

–weishaupt–

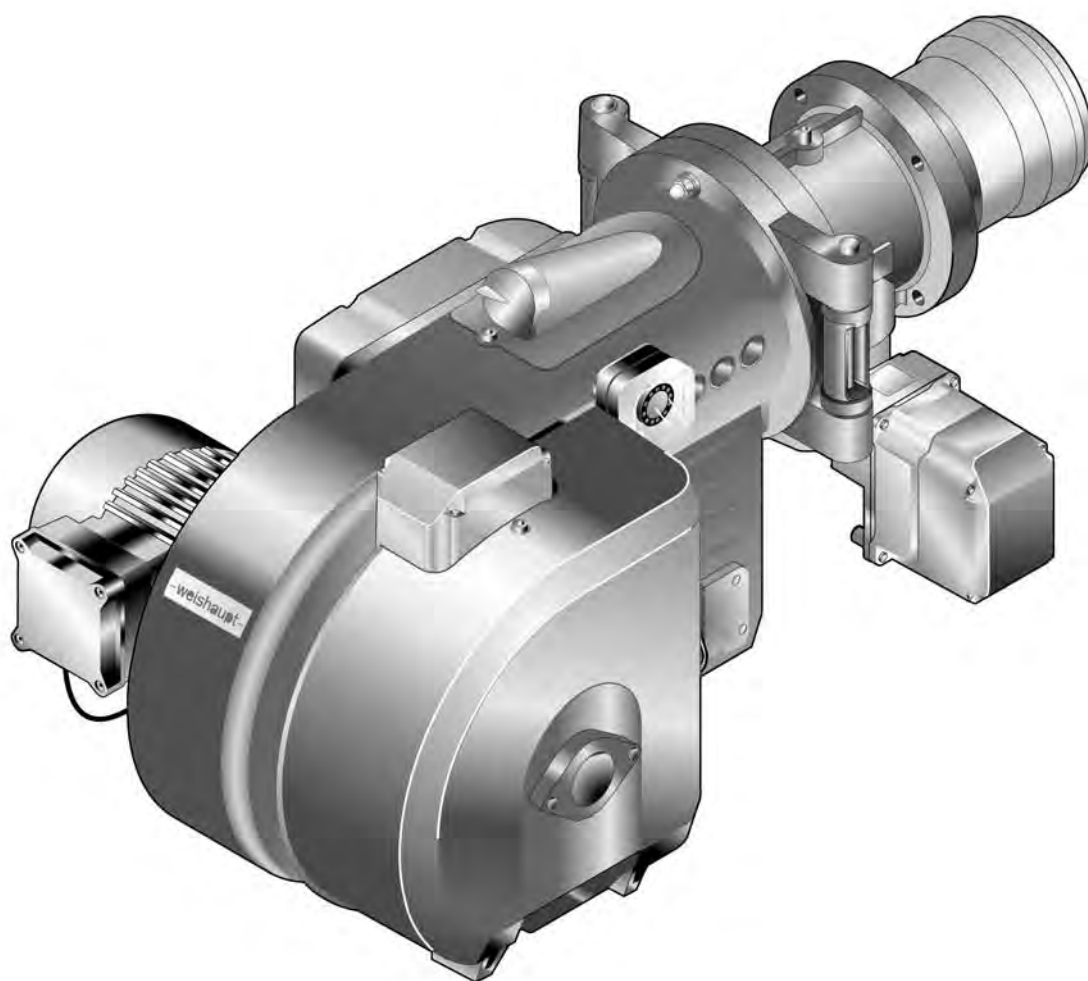
WWW.SMARTFLAM.BY

SmartFlam

Импортер
в Республику Беларусь
8 (029) 11 915 11 INFO@SMARTFLAM.BY

Руководство

Дополнительный лист



1	Примечания для эксплуатационника	3
2	Технические данные	4
2.1	Допустимые виды топлива	4
2.2	Мощность	5
3	Диаграмма настройки	6
3.1	Определение положения пламенной трубы	6
4	Расчет давления настройки	7
4.1	Биогаз/ газ очистных сооружений	8
4.2	Городской газ	9
4.3	Два вида газа (биогаз/ газ очистных сооружений с природным газом или сжиженным газом)	10
5	Запасные части	12
6	Проектирование	16
6.1	Пример монтажа	16
7	Для заметок	17

1 Примечания для эксплуатационника

1 Примечания для эксплуатационника

Данные дополнительные листы являются частью поставки горелки и должны постоянно храниться рядом с ней в котельной.

Соблюдать требования инструкции по монтажу и эксплуатации на горелку и менеджер горения W-FM.

Соответственно выполнять требования, содержащиеся в дополнительном листе к комбинированной горелке.

Работа на биогазе

Этот дополнительный лист заменяет следующие главы инструкции по монтажу и эксплуатации горелки

- Допустимые виды топлива
- Мощность
- Определение положения пламенной трубы
- Расчет давления настройки (таблица давления газа)
- Запчасти (смесительное устройство)

2 Технические данные

2 Технические данные

2.1 Допустимые виды топлива

В зависимости от исполнения допускаются следующие виды топлива:

- Биогаз с содержанием CH₄ мин. 50%,
- Рудничный газ с содержанием CH₄ мин. 50%,
- Городской газ с содержанием H₂ макс. 60%,
- Дизельное топливо EL по DIN 51603-1,
- Дизельное топливо EL A Bio 10 по DIN 51603-6,
- Дизельное топливо EL по ÖNORM-C1109 (Австрия),
- Жидкое топливо по SN 181 160-2 (Швейцария).

Два вида газа

Для исполнения для двух видов газа допускаются следующие виды топлива:

- Биогаз/ газ очистных сооружений и природный газ,
- Биогаз/ газ очистных сооружений и сжиженный газ.

2 Технические данные

2.2 Мощность

Тепловая мощность

Биогаз	65 ... 310 кВт
Жидкое топливо	120 ... 310 кВт 10 ... 26 кг/ч ⁽¹⁾
Пламенная голова	WM-G(L)10/1+2 135к x 40 специс- полнение

⁽¹⁾ Данные по расходу жидкого топлива относятся к теплотворной способности 11,9 кВтч/кг жидкого топлива EL.

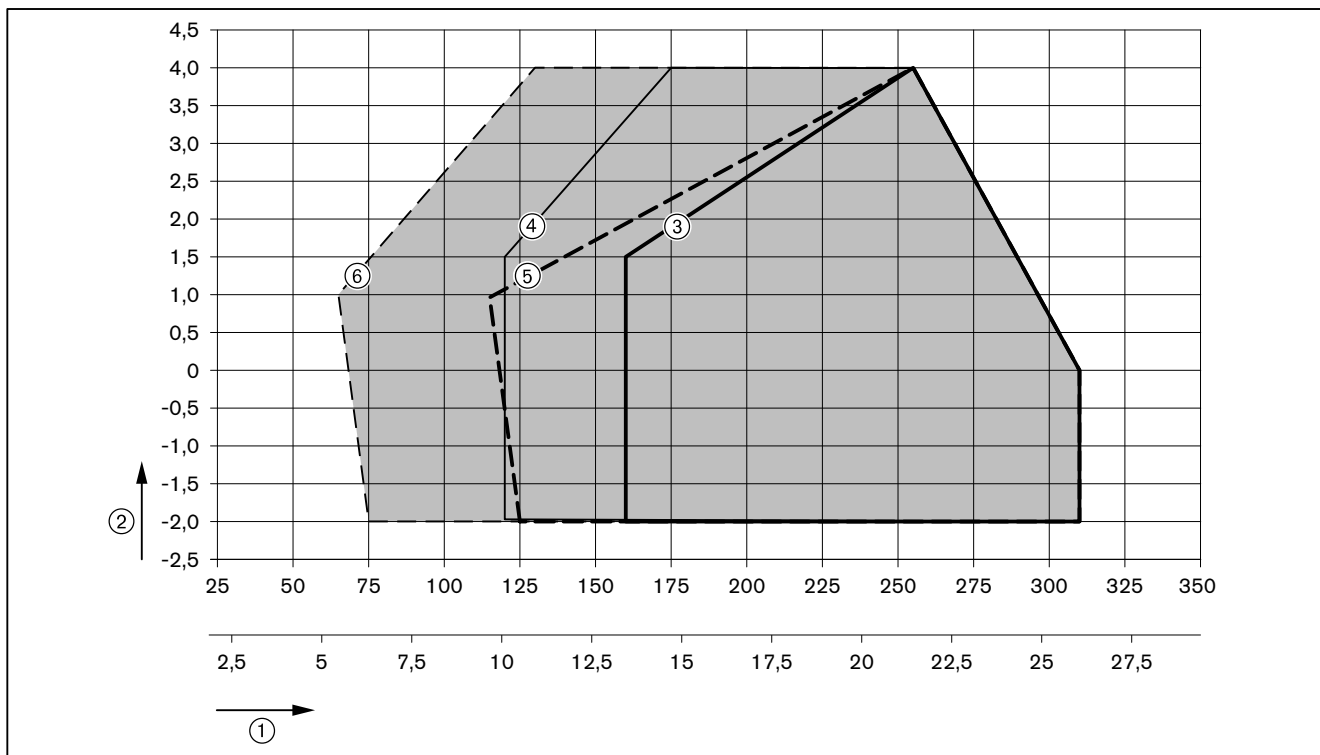
Рабочее поле

Данные по мощности относятся к высоте монтажа 500 м над уровнем моря. При высоте выше 500 м необходимо учитывать снижение мощности прим. 1% на каждые 100 м.

При наличии системы забора воздуха из других помещений или извне рабочее поле ограничено!

Тепловая мощность при настройке пламенной головы:

	Жидкое топливо	Биогаз
Пламенная голова открыта	③	⑤
Пламенная голова закрыта	④	⑥



- ① Тепловая мощность в кВт или кг/ч
- ② Давление в камере сгорания в мбар

3 Диаграмма настройки

3 Диаграмма настройки

3.1 Определение положения пламенной трубы

Пламенная труба должна быть настроена в соответствии с требуемой тепловой мощностью.



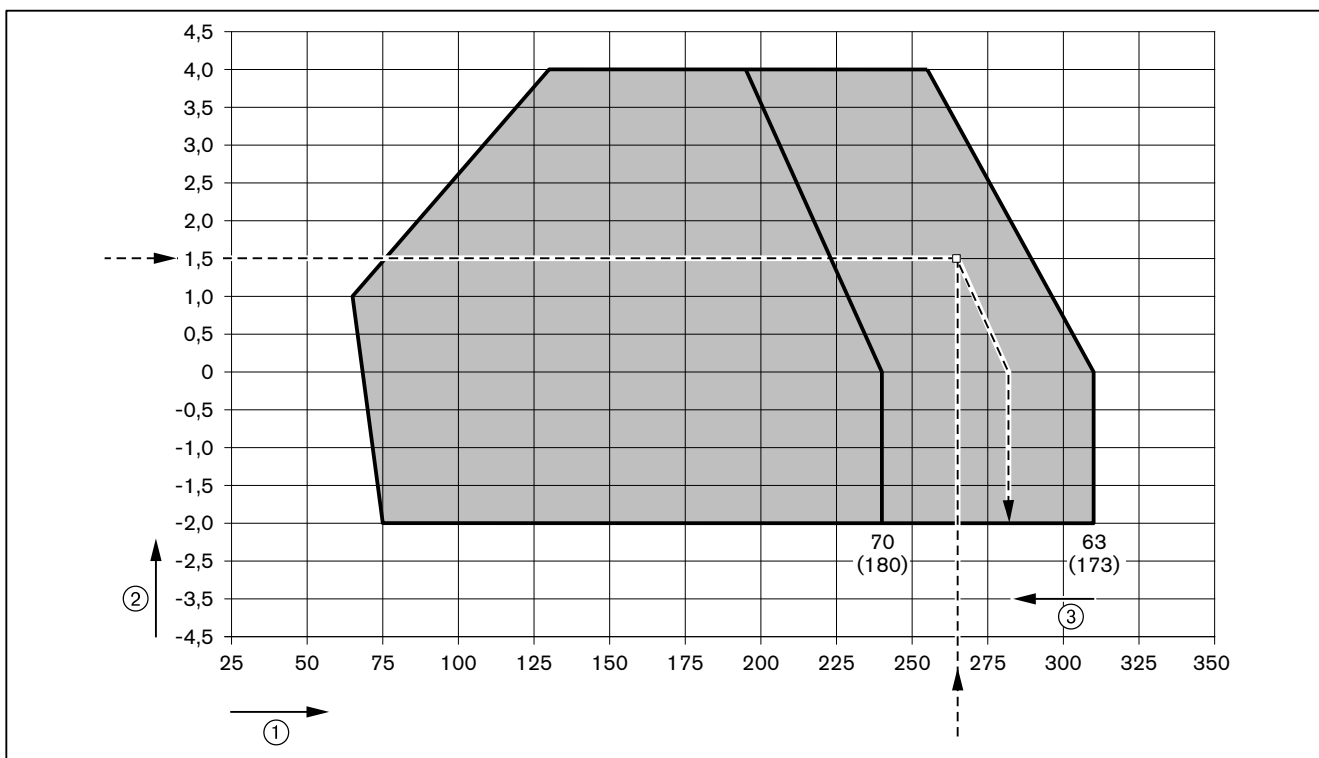
Горелку нельзя эксплуатировать за пределами рабочего поля!

► Определить необходимое положение пламенной трубы (размер S1) по диаграмме и записать это значение.

Пример

Пример

Необходимая мощность горелки	266 кВт
Давление в камере сгорания	1,5 мбар
Положение пламенной трубы, размер S1 (вспом. размер E)	66 мм (176 мм)



- ① Мощность горелки в кВт
- ② Давление в камере сгорания в мбар
- ③ Положение пламенной трубы размер S1 в мм ⁽¹⁾
(Вспомогательный размер E в мм) ⁽¹⁾

⁽¹⁾ в зависимости от установки значения могут быть другими.

4 Расчет давления настройки

4 Расчет давления настройки



К давлению настройки перед двойным газовым клапаном необходимо прибавить давление в камере сгорания в мбар.

При наличии пламезащиты необходимо дополнительно учитывать соответствующее снижение давления.

► По таблице определить давление настройки и записать это значение.

Данные по теплотворной способности H_i относятся к температуре 0°C и давлению 1013 мбар.

Результаты следующих таблиц были получены на испытательных стендах в идеальных условиях. Таким образом, эти значения являются приблизительными и предназначены для общей начальной настройки.

4 Расчет давления настройки

4.1 Биогаз/ газ очистных сооружений

Большая нагрузка в кВт	Минимальное динамическое давление подключения перед шаровым краном в мбар				Давление настройки перед двойным газовым клапаном в мбар			
	¾"	1"	1½"	2"	¾"	1"	1½"	2"
Биогаз/ газ очистных сооружений; $H_i = 8,00 \text{ кВтч/м}^3$; $d = 0,75$; $W_i = 9,21 \text{ кВтч/м}^3$								
190	28	15	10	9	11	7	7	6
210	34	18	12	10	14	9	8	7
230	39	21	14	11	16	10	9	8
250	45	24	15	12	19	11	10	8
270	51	26	16	12	21	12	11	9
290	58	29	17	13	23	13	11	9
310	65	31	18	13	25	14	12	9
Биогаз/ газ очистных сооружений; $H_i = 7,00 \text{ кВтч/м}^3$; $d = 0,85$; $W_i = 7,58 \text{ кВтч/м}^3$								
190	38	20	12	10	15	9	8	6
210	46	23	14	11	18	11	9	8
230	54	27	16	12	22	12	11	9
250	63	31	18	13	25	14	12	10
270	72	34	19	14	28	15	13	10
290	81	38	21	14	31	16	14	10
310	92	42	22	15	34	17	15	11
Биогаз/ газ очистных сооружений; $H_i = 6,00 \text{ кВтч/м}^3$; $d = 0,95$; $W_i = 6,15 \text{ кВтч/м}^3$								
190	55	26	15	11	21	11	10	7
210	66	31	18	13	25	13	12	9
230	78	37	20	14	30	16	14	10
250	91	42	23	16	34	18	15	11
270	105	47	25	16	39	19	16	12
290	119	53	27	17	43	21	17	12
310	134	59	29	18	48	23	19	13
Биогаз/ газ очистных сооружений; $H_i = 5,00 \text{ кВтч/м}^3$; $d = 1,04$; $W_i = 4,88 \text{ кВтч/м}^3$								
190	82	37	19	13	30	14	12	9
210	100	45	23	15	36	18	15	10
230	119	53	26	17	43	21	17	12
250	139	61	30	19	50	23	19	13
270	160	69	33	20	56	26	21	14
290	183	78	36	21	64	28	23	15
310	207	87	39	22	71	31	25	16

4 Расчет давления настройки

4.2 Городской газ

Большая нагрузка в кВт	Минимальное динамическое давление подключения перед шаровым краном в мбар				Давление настройки перед двойным газовым клапаном в мбар			
	¾"	1"	1½"	2"	¾"	1"	1½"	2"
Городской газ 1 (S); $H_i = 4,89 \text{ кВтч/м}^3$; $d = 0,397$; $W_i = 7,761 \text{ кВтч/м}^3$								
190	36	19	11	9	14	8	7	6
210	44	22	13	10	17	10	9	7
230	52	26	15	11	20	11	10	8
250	60	29	17	12	23	13	11	9
270	68	32	18	13	26	14	12	9
290	77	36	19	14	29	15	13	9
310	87	40	21	14	32	16	14	10
Городской газ 2 (S); $H_i = 4,30 \text{ кВтч/м}^3$; $d = 0,483$; $W_i = 6,187 \text{ кВтч/м}^3$								
190	53	25	14	10	20	10	9	7
210	65	30	17	12	24	12	11	8
230	77	36	19	13	29	15	13	9
250	89	41	21	15	33	17	14	10
270	102	46	23	15	37	18	15	11
290	117	52	25	16	42	20	16	11
310	132	57	28	17	47	21	18	12
Городской газ 3 (S); $H_i = 6,40 \text{ кВтч/м}^3$; $d = 0,82$; $W_i = 7,068 \text{ кВтч/м}^3$								
190	44	22	14	10	17	10	9	7
210	52	26	16	12	21	12	11	9
230	62	31	18	14	25	14	12	10
250	72	35	20	15	28	16	14	11
270	82	39	22	15	32	17	15	11
290	93	43	23	16	35	18	16	12
310	105	48	25	17	39	19	17	12
Городской газ 4 (S); $H_i = 4,21 \text{ кВтч/м}^3$; $d = 0,62$; $W_i = 5,347 \text{ кВтч/м}^3$								
190	70	33	18	12	26	13	11	8
210	85	39	21	14	31	16	14	10
230	101	46	24	16	37	19	16	12
250	118	53	27	18	43	21	18	13
270	135	60	30	19	49	23	19	13
290	154	67	32	20	55	25	21	14
310	175	75	35	21	61	28	22	15

4 Расчет давления настройки

4.3 Два вида газа (биогаз/ газ очистных сооружений с природным газом или сжиженным газом)



При работе на двух видах газа параметры настройки для природного газа или сжиженного газа необходимо взять из ниже следующей таблицы. (Параметры настройки из прилагаемой инструкции по монтажу и эксплуатации недействительны)

Большая нагрузка в кВт	Минимальное динамическое давление подключения перед шаровым краном в мбар				Давление настройки перед двойным газовым клапаном в мбар				
	Диаметр арматуры	¾"	1"	1½"	2"	¾"	1"	1½"	2"
Природный газ E (N); $H_i = 37,26 \text{ МДж/м}^3$ ($10,35 \text{ кВтч/м}^3$); $d = 0,606$									
190	15	-	-	-	-	6	-	-	-
210	17	-	-	-	-	7	-	-	-
230	20	-	-	-	-	8	-	-	-
250	22	-	-	-	-	8	-	-	-
270	25	13	-	-	-	9	5	-	-
290	29	15	9	-	-	11	6	5	-
310	33	16	10	-	-	12	7	6	-
Природный газ LL (N); $H_i = 31,79 \text{ МДж/м}^3$ ($8,83 \text{ кВтч/м}^3$); $d = 0,641$									
190	21	12	-	-	-	8	5	-	-
210	24	13	9	-	-	9	6	5	-
230	27	14	9	-	-	10	6	5	-
250	31	16	10	-	-	12	6	6	-
270	35	17	10	-	-	13	7	6	-
290	40	20	12	9	-	15	8	7	5
310	46	22	13	9	-	17	9	8	6
Сжиженный газ ⁽¹⁾ ; $H_i = 25,89 \text{ кВтч/м}^3$; $d = 1,555$									
190	-	-	-	-	-	-	-	-	-
210	-	-	-	-	-	-	-	-	-
230	-	-	-	-	-	-	-	-	-
250	12	-	-	-	-	5	-	-	-
270	14	-	-	-	-	6	-	-	-
290	15	-	-	-	-	6	-	-	-
310	17	10	-	-	-	7	5	-	-

⁽¹⁾ Расчет арматуры для сжиженного газа производился на основе пропана, однако действителен и для бутана.

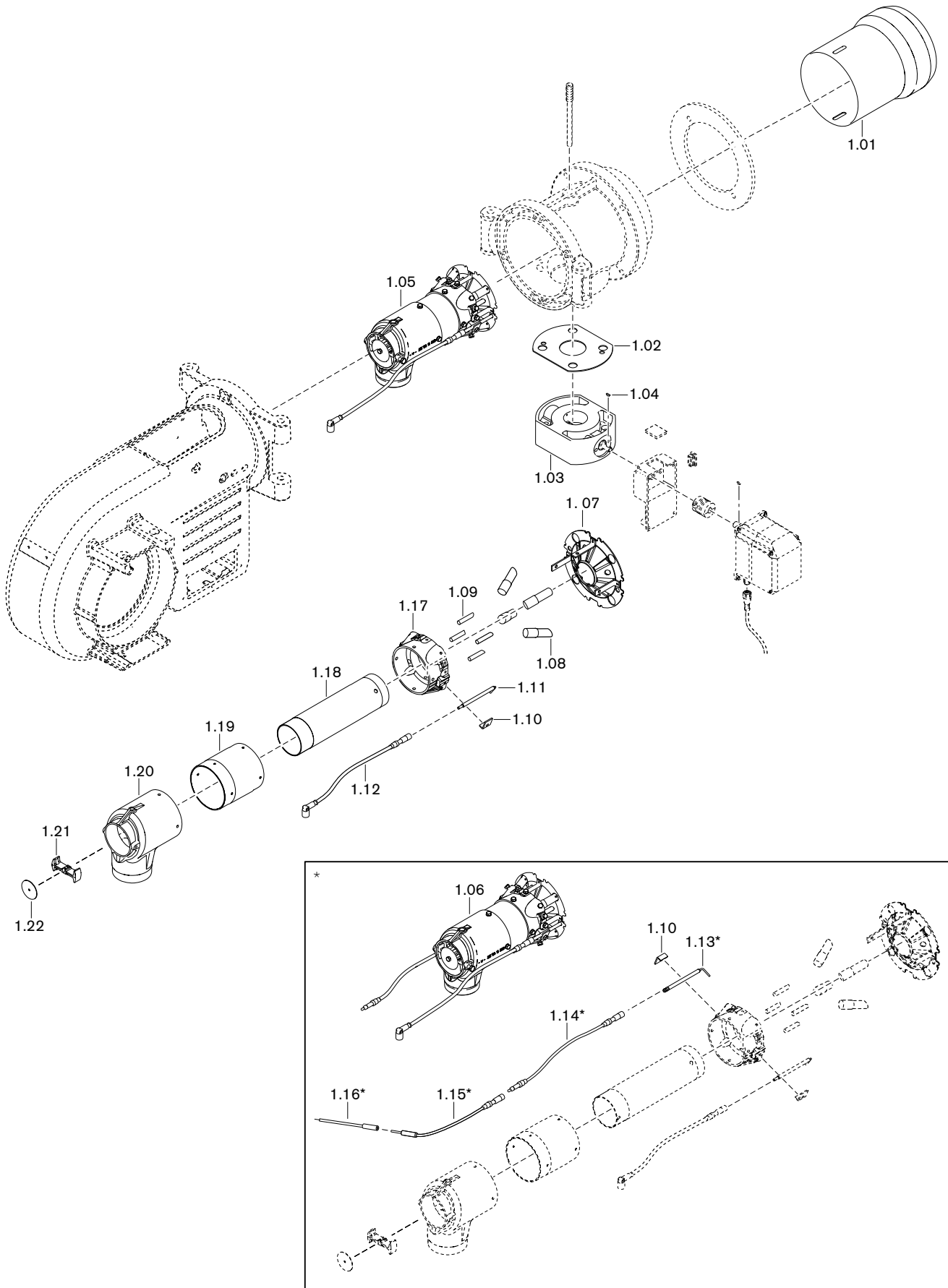
Параметры настройки для биогаза/ газа очистных сооружений (см. гл. 4.1).

4 Расчет давления настройки

5 Запасные части

5 Запасные части

WM-G10/1-A / ZM

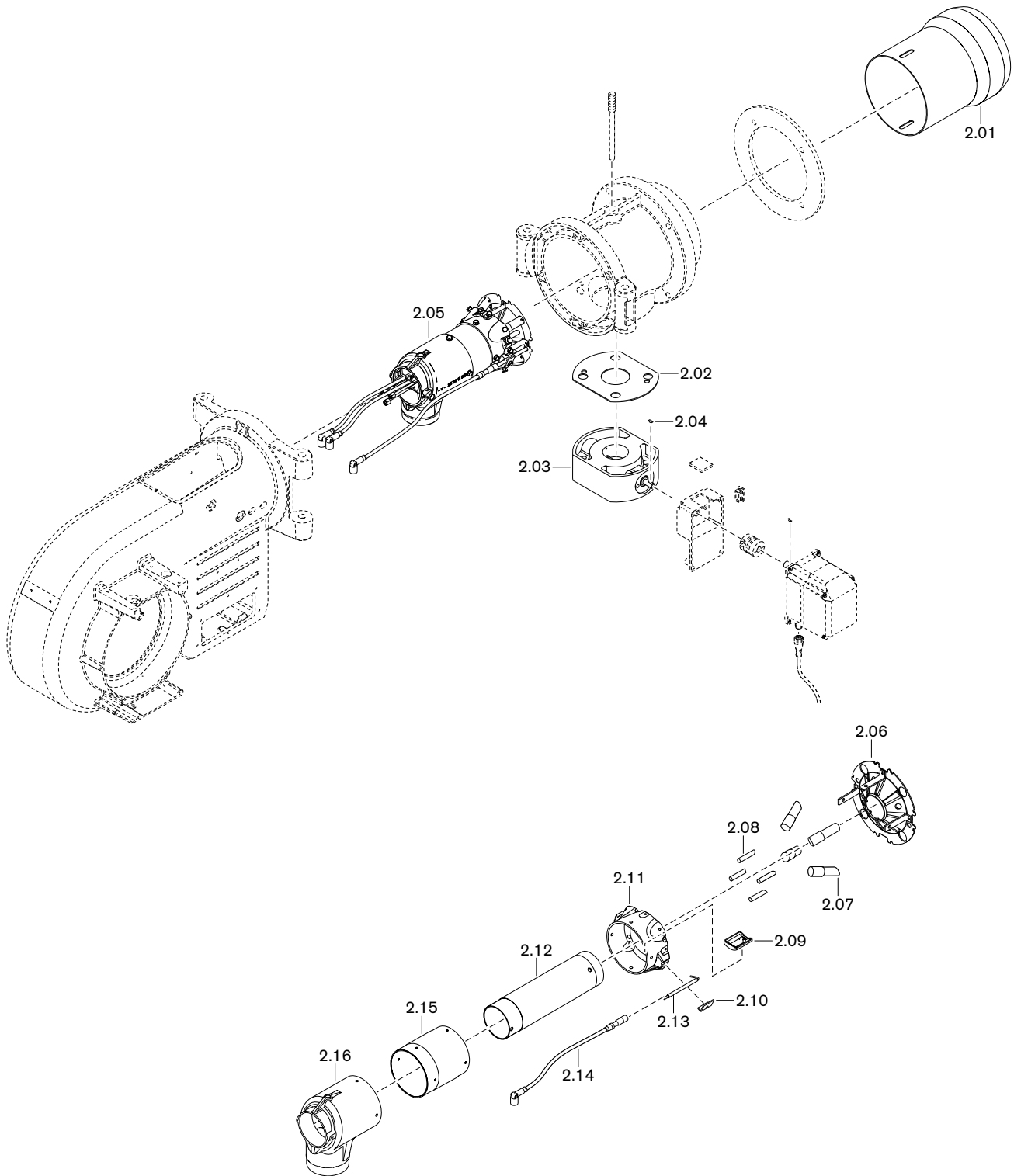


5 Запасные части

Поз.	Обозначение	Номер заказа
1.01	Пламенная труба в комплекте для WM-G(L)10/1+2	218 104 14 01 2
1.02	Уплотнение 45 x 150 x 2	151 327 00 12 7
1.03	Газовый дроссель DN40, в комплекте	
	– для рудничного и городского газа	251 304 25 01 2
	– для биогаза без содержания цветных металлов	250 304 25 01 2
1.04	Сегментная шпонка 3 x 3,7 DIN 6888	490 157
1.05	Корпус смесительного устройства биогаз без ионизации	217 103 14 34 2
1.06	Корпус смесительного устройства биогаз с ионизацией	
	– для рудничного газа	250 103 14 71 2
	– для городского газа	218 103 14 12 2
1.07	Подпорная шайба в комплекте 135K x 40	218 103 14 06 2
1.08	Трубка форсунки	218 103 14 13 7
1.09	Центральная газовая трубка 8 x 1 x 42,5	218 103 14 07 7
1.10	Клеммный зажим для электрода	218 104 14 24 7
1.11	Электрод зажигания	232 200 14 21 7
1.12	Кабель зажигания 6,2/4,1 600 мм	218 104 11 02 2
1.13	Электрод ионизации*	232 100 14 20 7
1.14	Кабель ионизации 6,2/6,4 600 мм*	217 105 14 53 2
1.15	Кабель ионизации 600 мм с переходником*	217 104 17 02 2
1.16	Соединение кабеля ионизации*	250 103 17 05 2
1.17	Распределительная насадка	218 104 14 23 7
1.18	Смесительная трубка внутренняя	
	– для био- и рудничного газа	218 103 14 047
	– для городского газа	218 104 14 10 7
1.19	Смесительная трубка наружная 90 x 93	218 104 14 09 7
1.20	Смесительный корпус	218 104 14 08 7
1.21	Крепежное кольцо	218 104 14 01 7
1.22	Затвор	217 104 14 01 7

* для сочетания с рудничным газом или городским газом.

WM-GL10/1-A / ZM-T



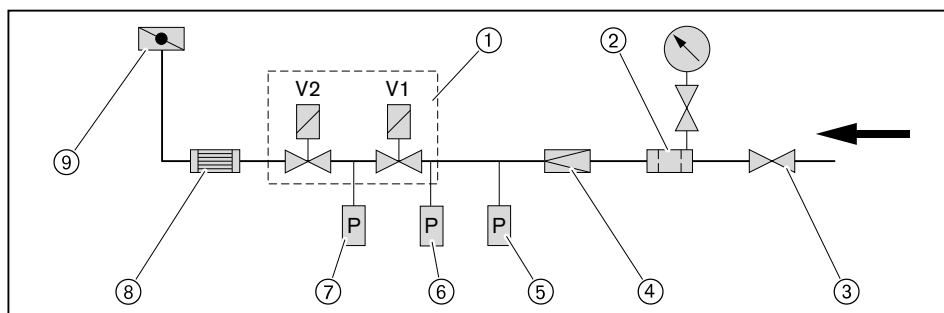
5 Запасные части

Поз.	Обозначение	Номер заказа
2.01	Пламенная труба в комплекте для WM-G(L)10/1+2	218 104 14 01 2
2.02	Уплотнение 45 x 150 x 2	151 327 00 12 7
2.03	Газовый дроссель DN40, в комплекте	
	– для рудничного и городского газа	251 304 25 01 2
	– для биогаза без содержания цветных металлов	250 304 25 01 2
2.04	Сегментная шпонка 3 x 3,7 DIN 6888	490 157
2.05	Смесительный корпус	
	– для биогаза и рудничного газа	218 103 14 09 2
	– для городского газа	218 103 14 11 2
2.06	Подпорная шайба в комплекте 135K x 40	218 103 14 06 2
2.07	Трубка форсунки	218 103 14 13 7
2.08	Центральная газовая трубка 8 x 1 x 42,5	218 103 14 07 7
2.09	Каплесборник	218 104 14 17 7
2.10	Клеммный зажим для электрода	218 104 14 24 7
2.11	Распределительная насадка	218 104 14 23 7
2.12	Смесительная трубка внутренняя	
	– для биогаза и рудничного газа	218 103 14 04 7
	– для городского газа	218 104 14 10 7
2.13	Электрод зажигания	232 200 14 21 7
2.14	Кабель зажигания 6,2/4,1 600 мм	218 104 11 02 2
2.15	Смесительная трубка наружная 90 x 93	218 104 14 09 7
2.16	Смесительный корпус	218 104 14 08 7

6 Проектирование

6 Проектирование

6.1 Пример монтажа



- ① Двойной газовый клапан
- ② Газовый фильтр
- ③ Газовый шаровой кран
- ④ Регулятор давления
- ⑤ Реле максимального давления газа (опция)
- ⑥ Реле мин. давления газа
- ⑦ Реле давления контроля герметичности
- ⑧ Пламезащита (опция)
- ⑨ Газовый дроссель

7 Для заметок

7 Для заметок



Комплексная программа: Надежная техника и быстрый, профессиональный сервис

	<p>Горелки серии W до 570 кВт</p> <p>Проверенные миллионы раз компактные горелки, экономичные и надежные. Жидкотопливные, газовые и комбинированные горелки обогревают частные и многоквартирные дома, а также производственные предприятия. Горелки серии "purflam" со специальным смесительным устройством сжигают жидкое топливо без сажи и с низкими выбросами NO_x.</p>	<p>Настенные конденсационные системы для жидкого топлива и газа до 240 кВт</p> <p>Настенные конденсационные системы WTC-GW и WTC-OW были разработаны для самых высоких требований к комфорту и экономичности. Их модулируемый режим позволяет работать особенно тихо и экономично.</p>	
	<p>Горелки monarch® серии WM и промышленные горелки до 11.700 кВт</p> <p>Легендарные промышленные горелки имеют длительный срок эксплуатации и широкое применение. Жидкотопливные, газовые и комбинированные горелки в многочисленных вариантах исполнения подходят для самых разных требований в самых разных сферах применения.</p>	<p>Напольные конденсационные котлы для жидкого топлива и газа до 1.200 кВт</p> <p>Напольные конденсационные котлы WTC-GB и WTC-OB эффективны, широко используются и имеют низкий уровень вредных выбросов. Объединив в каскад до четырех газовых конденсационных котлов можно существенно увеличить их диапазон мощности.</p>	
	<p>Горелки серии WK до 27.000 кВт</p> <p>Промышленные горелки модульной системы хорошо адаптируемые, надежные в эксплуатации и мощные. Эти жидкотопливные, газовые и комбинированные горелки работают надежно также в жестких промышленных условиях.</p>	<p>Солнечные коллекторы</p> <p>Плоские коллекторы в красивом дизайне являются идеальным дополнением к отопительным системам Weishaupt. Они подходят для подогрева питьевой воды при помощи энергии солнца, а также для комбинированной поддержки отопления. Различные варианты монтажа позволяют использовать солнечную энергию универсально.</p>	
	<p>Горелки multiflam® до 17.000 кВт</p> <p>Инновационные технологии Weishaupt для средних и крупных горелок обеспечивают минимальные значения эмиссии при мощностях до 17 МВт. Горелки с запатентованными смесительными устройствами работают на жидком топливе, газе и в комбинированном режиме.</p>	<p>Подогреватели воды/ бойлеры</p> <p>Программа подогрева питьевой воды включает в себя классические подогреватели воды, гелиобойлеры, бойлеры для тепловых насосов, а также энергобойлеры.</p>	
	<p>Техника КИП / автоматика здания фирмы "Neuberger"</p> <p>От шкафа управления до комплексных решений по автоматике здания – фирма Weishaupt предлагает полный спектр современной техники КИПиА, ориентированной на будущее, экономичной и универсальной в применении.</p>	<p>Тепловые насосы до 130 кВт</p> <p>Программа тепловых насосов предоставляет решения по использованию тепла из воздуха, земли или грунтовых вод. Некоторые системы подходят для кондиционирования зданий.</p>	
	<p>Сервис</p> <p>Клиенты Weishaupt могут быть уверены в том, что специальные знания и инструменты всегда наготове в случае необходимости. Наши сервисные техники имеют универсальную подготовку и знают досконально всю продукцию от горелок до тепловых насосов, от конденсационных приборов до солнечных коллекторов.</p>	<p>Бурение скважин</p> <p>Дочерняя компания фирмы Weishaupt Vaugrund Süd предлагает также бурение скважин и колодцев. Имея опыт сооружения более чем 10.000 установок и бурения более 2 миллионов метров, Vaugrund Süd предлагает комплексную программу услуг.</p>	