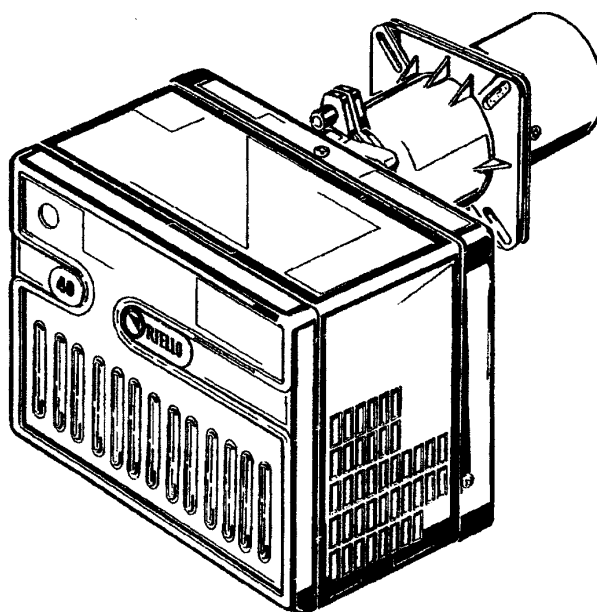


RUS

ГОРЕЛКА ГАЗОВАЯ

Одноступенчатая



WWW.SMARTFLAM.BY 
SmartFlam

Импортер
в Республику Беларусь
8 (029) 11 915 11 INFO@SMARTFLAM.BY

RIELLO 40

КОД	МОДЕЛЬ	ТИП
3756802	FS15	568M
3756902	FS20	569M

ТЕХНИЧЕСКИЕ ХАРАКТЕРИСТИКИ

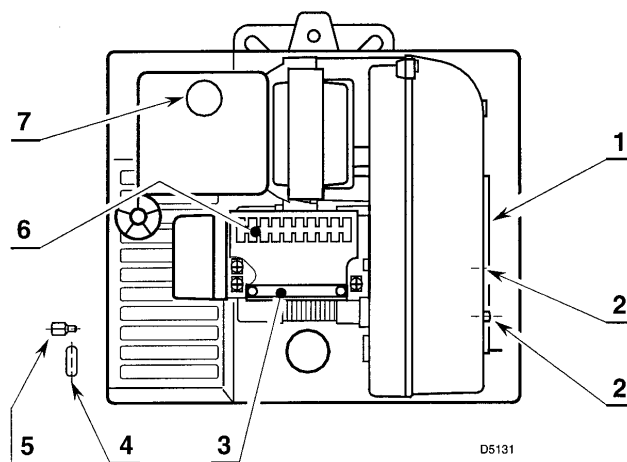
	FS 15	FS 20
Тепловая мощность	81 - 175 кВт	81 - 232 кВт
	70.000 - 150.500 ккал/ч	70.000 - 200.000 ккал/ч
Природный газ		
Теплотворность	8 - 12 кВтч/м ³ (7.000 - 10.340 ккал/м ³)	
Давление	мин. 15 мбар – макс. 40 мбар	
Электропитание	Однофазовое 230 В ± 10% □ 50 Гц	
Двигатель	230 В / 1,35А	230 В / 1,4А
Конденсатор	5 мкФ	
Трансформатор зажигания	Первичная 230 В/1,8 А – вторичная 8 кВ/30 мА	
Потребляемая эл. мощность	0,24 кВт	0,25 кВт

Для работы на сжиженном газе (GPL) необходимо дополнительное оборудование.

- ◆ Маркировка CE в соответствии с техническими условиями на газ 90/396/CEE; PIN 63AP6680
- ◆ Горелка с маркировкой CE в соответствии со следующими Директивами ЕЭС: 89/336/CEE “Электромагнитная совместимость”, 73/23/CEE “Низковольтные устройства”, 89/392/CEE “Аппаратура” и 92/42/CEE “КПД”.
- ◆ Газовая арматура соответствует нормам EN 676.

Рис. 1

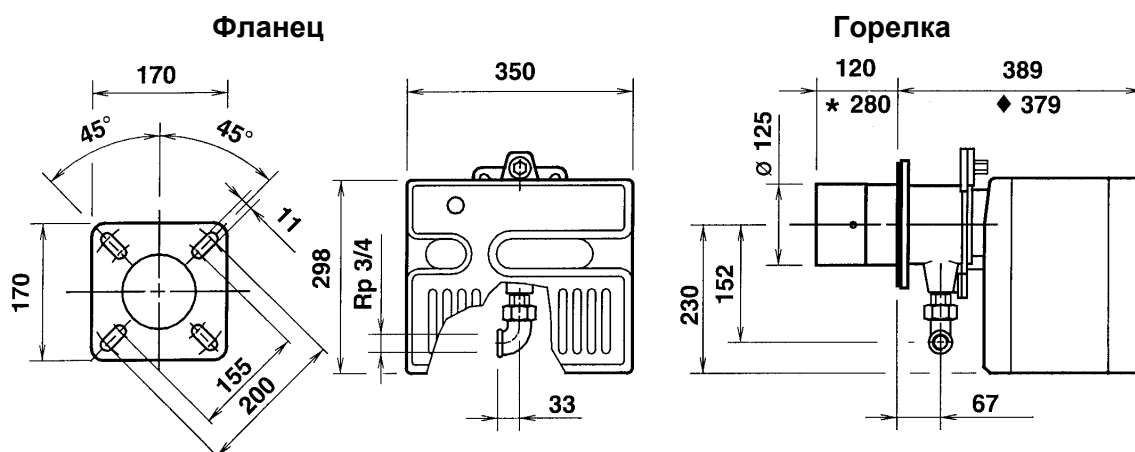
- 1 – Воздушная заслонка
- 2 – Винты крепления заслонки
- 3 – Устройство крепления проводов
- 4 – Кольцо для фиксации проводов
- 5 – Винты крепления кожуха
- 6 – Клеммная коробка
- 7 – Сигнал блокировки с кнопкой разблокирования



ПРИМЕЧАНИЕ

- Поставляемое в комплекте кольцо для фиксации проводов (4) устанавливается с той же стороны, что и газовая арматура.
- Проверить наличие доступа к винтам крепления кожуха после установки горелки. При необходимости следует заменить эти винты на другие, также поставляемые в комплекте с данным устройством (Рис. 1, поз. 5)

РАЗМЕРЫ



★ Такая длина достигается за счет специальной насадки (заказывается отдельно).

◆ Такие габариты достигаются за счет специального комплекта (заказывается отдельно).

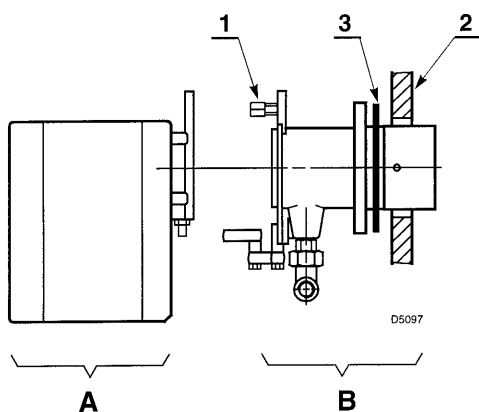
КОМПЛЕКТУЮЩИЕ

Количество	Наименование
4	Винты и гайки
1	Изолирующий экран
3	Винты крепления кожуха
1	Кольцо для фиксации провода
1	Шарнирное соединение

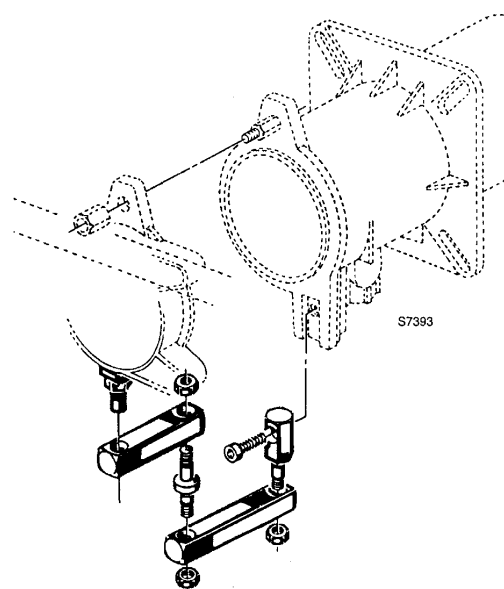
КРЕПЛЕНИЕ К КОТЛУ

Отсоединить головку горелки отвернув гайку (1) и сняв узел (A).

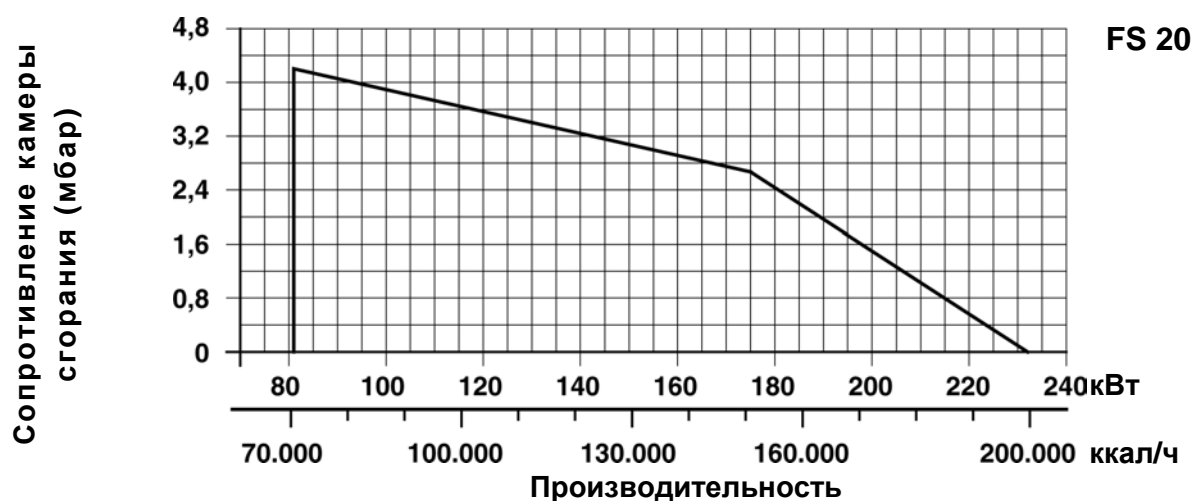
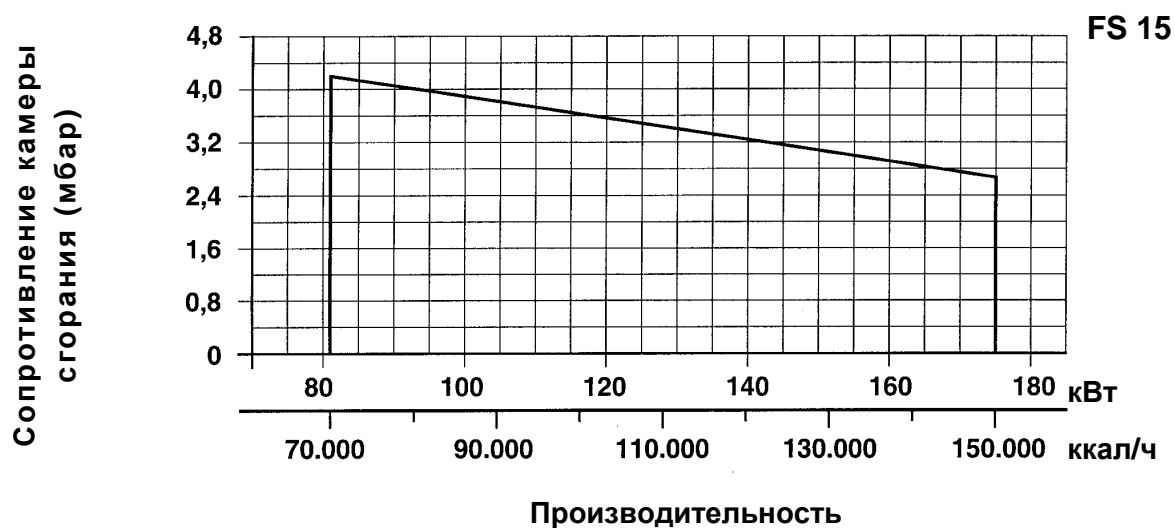
Присоединить узел (B) к фланцу котла (2), установив при этом изолирующий экран (3), поставляемый в комплекте с данным устройством.



УСТАНОВКА ШАРНИРНОГО СОЕДИНЕНИЯ



РАБОЧИЙ ДИАПАЗОН



ИСПЫТАТЕЛЬНЫЕ КОТЛЫ

Приведенный выше рабочий диапазон получен на испытательных котлах в соответствии с требованиями международных стандартов DIN 4788 и EN 676.

ПРОМЫШЛЕННЫЕ КОТЛЫ

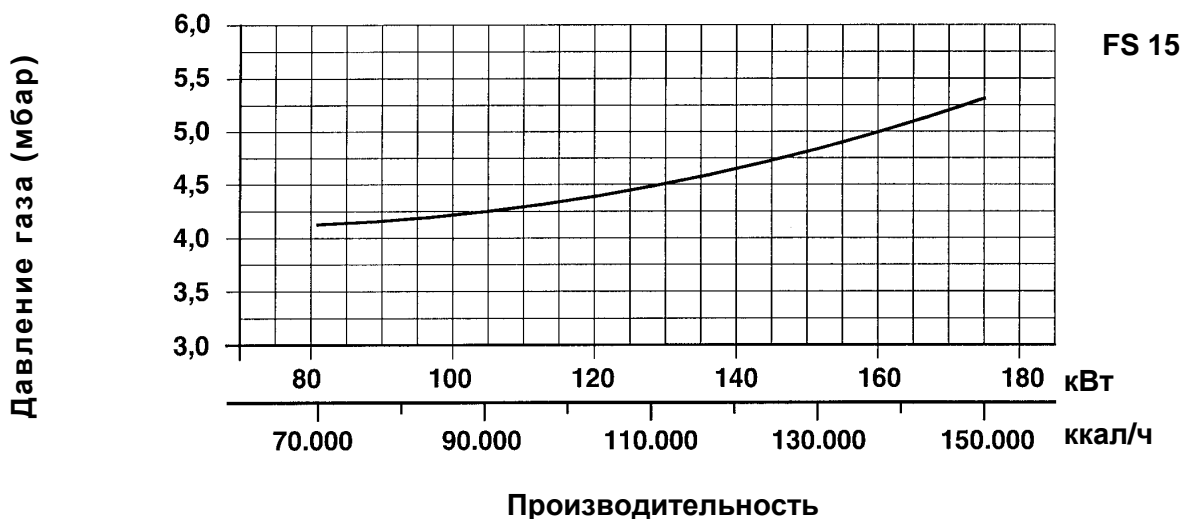
Надлежащая совместимость котла и горелки обеспечивается в том случае, если котел соответствует нормам EN 303 и размеры камеры сгорания сопоставимы с нормами EN 676.

В случае необходимости установки данной горелки на котле, не соответствующем нормам EN 303, или в случае, если камера сгорания имеет размер меньший того, что предусматривается нормами EN 676, необходимо проконсультироваться со специалистами предприятия-изготовителя.

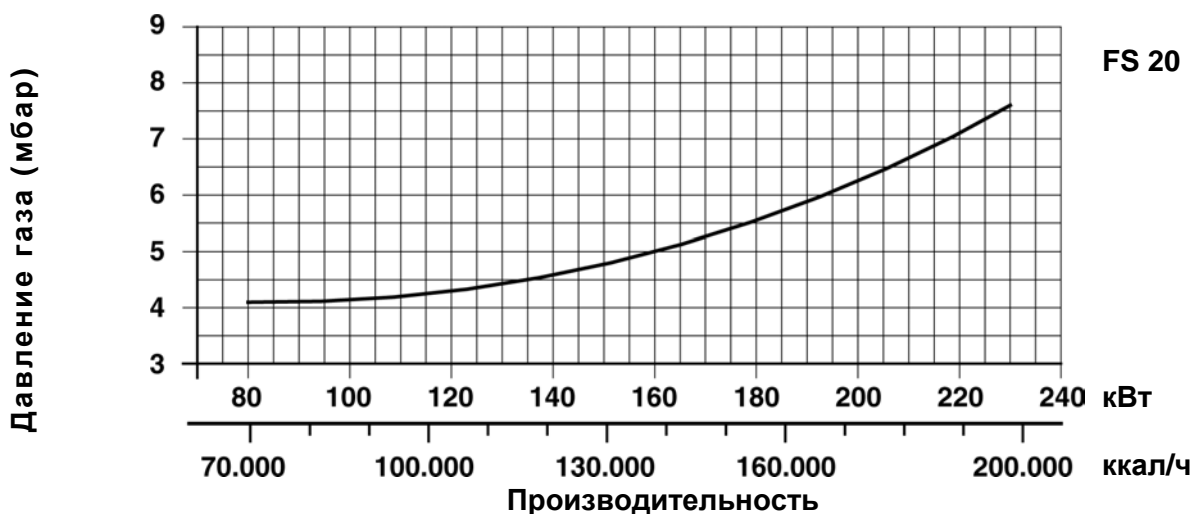
ЗАВИСИМОСТЬ МЕЖДУ ДАВЛЕНИЕМ ГАЗА

И ПРОИЗВОДИТЕЛЬНОСТЬЮ

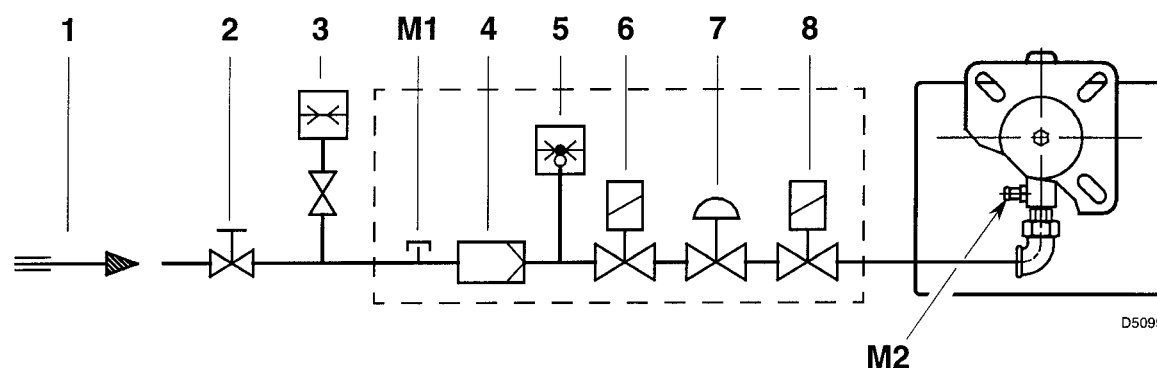
Для получения максимальной производительности требуется обеспечить давление 5,3 мбар. Давление в камере сгорания составляет 0 мбар, теплотворность газа 8600 ккал/м³.



Для получения максимальной производительности требуется обеспечить давление 7,7 мбар. Давление в камере сгорания составляет 0 мбар, теплотворность газа 8600 ккал/м³.



ЛИНИЯ ПОДВОДА ГАЗА



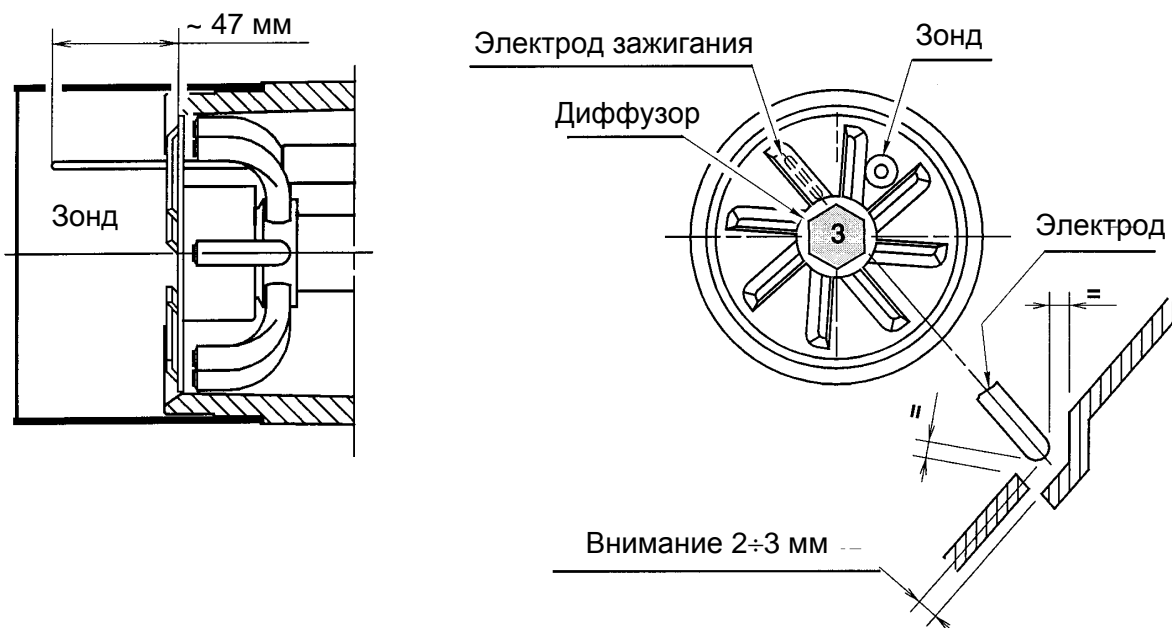
- | | |
|--|--|
| 1 – Подводящий трубопровод | 5 – Реле давления газа (прессостат) |
| 2 – Ручной вентиль (поставляется установщиком) | 6 – Предохранительный клапан |
| 3 – Газовый манометр (поставляется установщиком) | 7 – Стабилизатор давления |
| 4 – Фильтр | 8 – Регулирующий клапан |
| | M1 – Точка измерения давления на входе |
| | M2 – Точка измерения давления на головке |

ГАЗОВАЯ АРМАТУРА В СООТВЕТСТВИИ С ТЕХНИЧЕСКИМИ УСЛОВИЯМИ EN 676

МУЛЬТИБЛОК DUNGS	СОЕДИНЕНИЕ		ИСПОЛЬЗУЕМЫЙ ГАЗ	В КАЧЕСТВЕ АЛЬТЕРНАТИВЫ БЛОК RIELLO:
	БЛОК	ГОРЕЛКА		
MBDLE 407 B01	Rp 3/4	Rp 3/4	Метан GPL	<ul style="list-style-type: none"> ◆ Фильтр DUNGS GF 507/1 ◆ Стабилизатор DUNGS FRS 207/1 ◆ Реле давления газа DUNGS GW 50 A4 ◆ Клапаны Riello (RBL) 487SE и 488SE

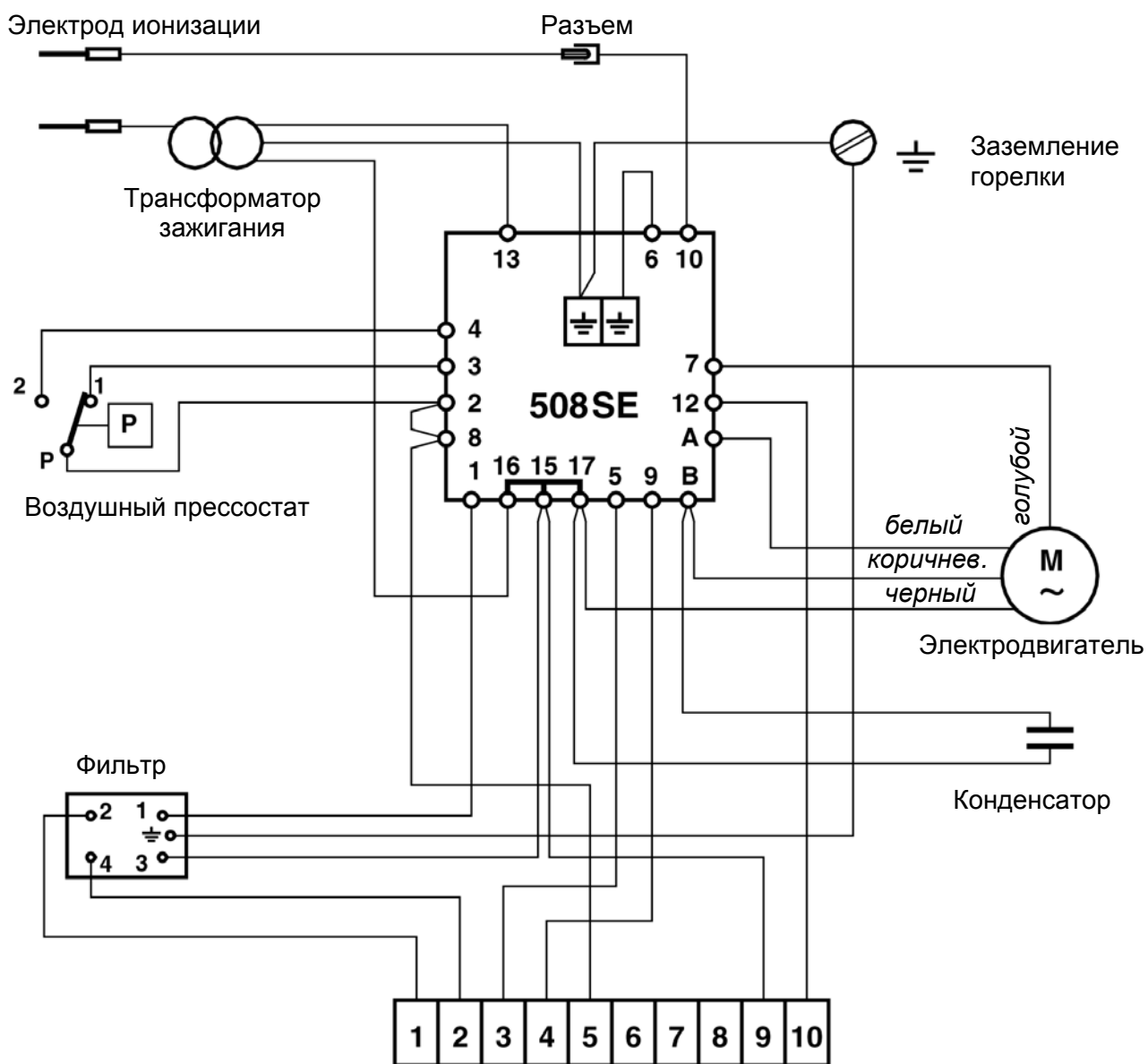
Газовая арматура поставляется отдельно. Для проведения регулировочных работ см. прилагаемые к ней инструкции.

РАЗМЕЩЕНИЕ ЭЛЕКТРОДА ИОНИЗАЦИИ



ЭЛЕКТРООБОРУДОВАНИЕ ГОРЕЛКИ

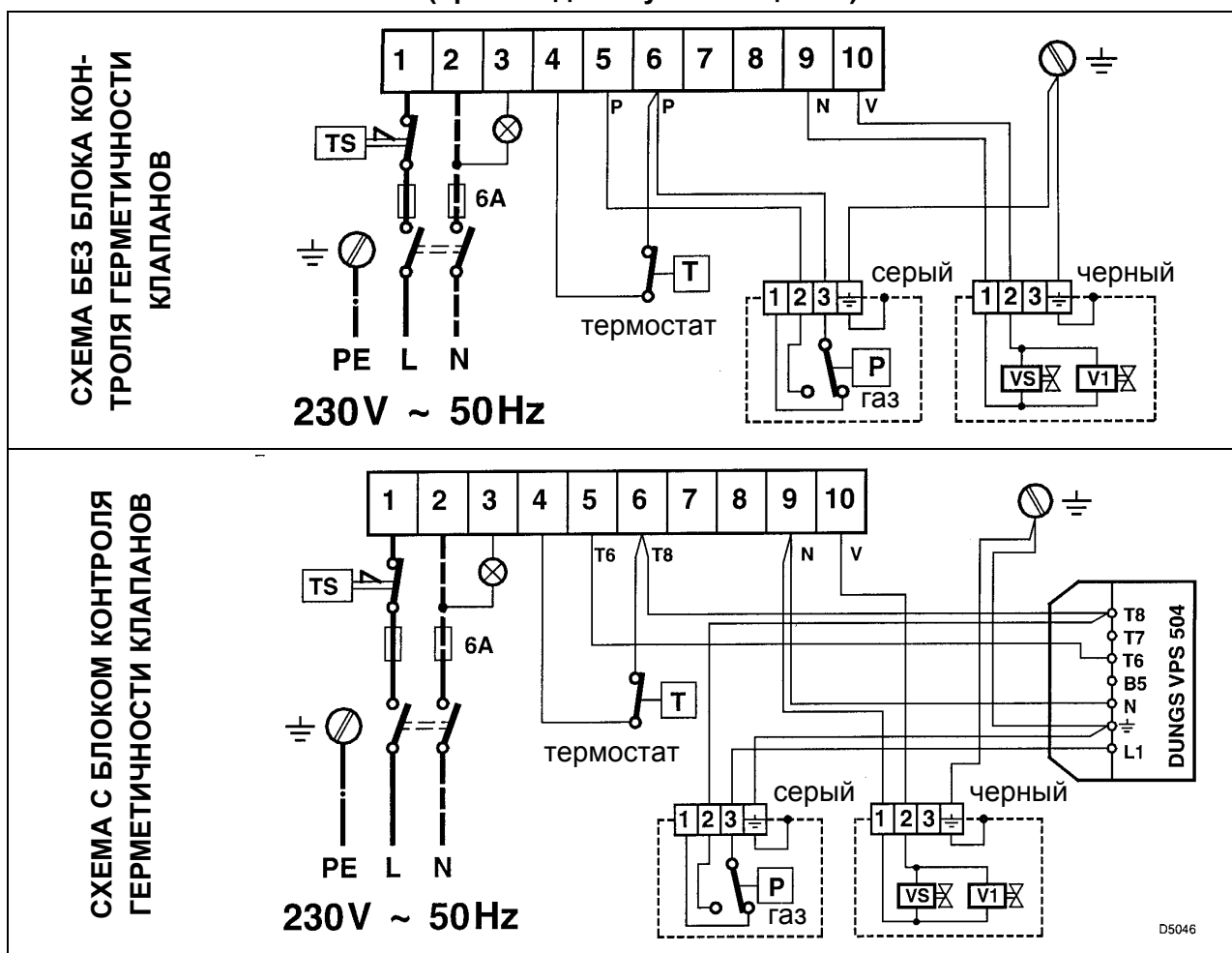
(заводского изготовления)



Клеммная коробка с зажимами (см. стр. 8)

ЭЛЕКТРИЧЕСКАЯ СХЕМА ПОДКЛЮЧЕНИЯ К КЛЕММНОЙ КОРОБКЕ

(производится установщиком)

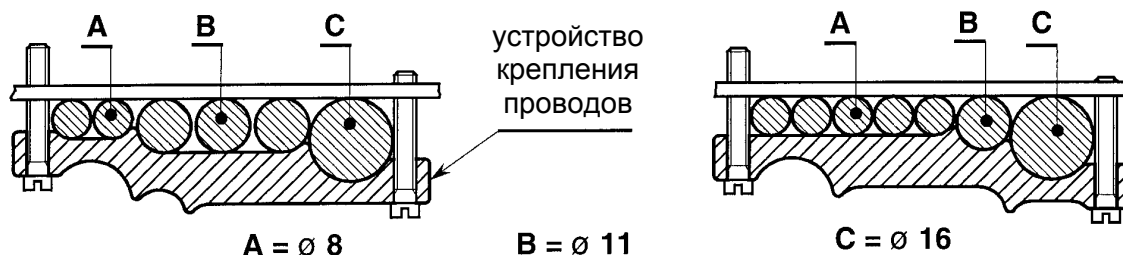


ПРИМЕЧАНИЕ

- Строго соблюдать полярность и выполнять подключение точно по схеме
- Сечение провода: 1,5 мм².
- Обеспечить надежное заземление.
- Убедиться в выключении горелки, разомкнув термостат котла и блокировку горелки, отсоединив разъем на красном проводе электрода ионизации (располагается с внешней стороны оборудования).
- Электрическое подключение, выполненное установщиком, должно соответствовать действующим нормам.

ПОДКЛЮЧЕНИЕ ЭЛЕКТРИЧЕСКИХ ПРОВОДОВ

Все электрические провода, подключаемые к клеммам (Рис. 1, поз. 6), необходимо провести через фиксирующее кольцо (Рис. 1, поз. 4). Закрепление проводов осуществляется с помощью специального устройства крепления (Рис. 1, поз. 3), расположенного под клеммами и обеспечивающего возможность крепления проводов различного размера.



D5052

ПРОГРАММА ПУСКА ГОРЕЛКИ



В случае погасания пламени во время работы горелки подача газа блокируется в течение 1 секунды.

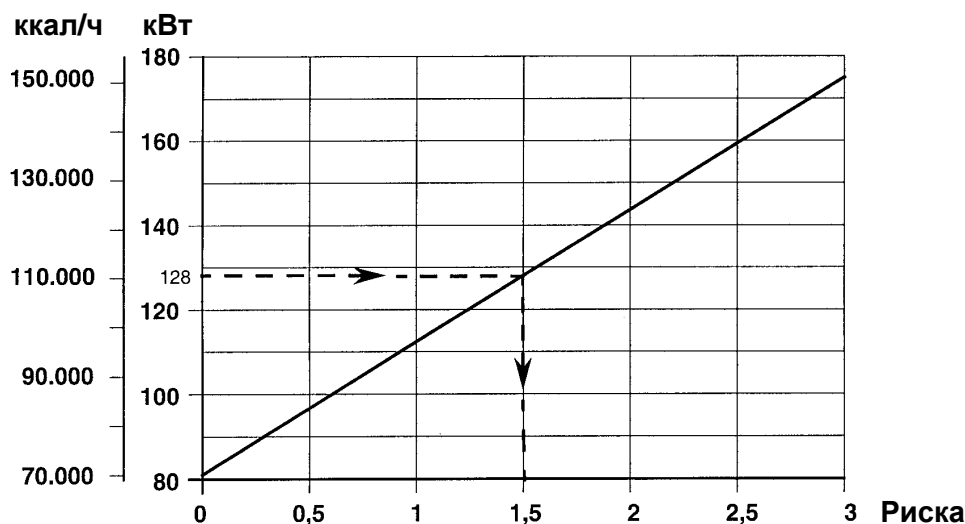
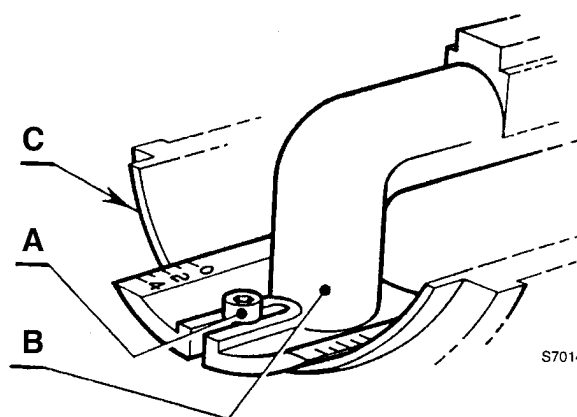
ПОРЯДОК РЕГУЛИРОВАНИЯ ГОЛОВКИ СГОРАНИЯ

Отвернуть винт (А), сместить патрубок (В) таким образом, чтобы задняя часть муфты (С) совпадала с нужной риской.

Завернуть винт А.

Пример:

Горелка установлена на котле мощностью 115 кВт. С учетом КПД, составляющего 90%, выходная мощность горелки должна составлять порядка 128 кВт. Из приводимой далее диаграммы следует, что для получения такой производительности регулировочная линейка должна быть установлена на отметке 1,5.



Приведенная диаграмма является приблизительной и может быть использована только для первоначального регулирования.

Для обеспечения надлежащего функционирования реле давления воздуха может потребоваться сократить размер отверстия головки сгорания (при этом риска должна располагаться ближе к положению 0).

ПОРЯДОК РЕГУЛИРОВКИ ГОРЕНИЯ

Согласно требованиям Директивы 92/42/СЕС «КПД», применение горелки на котле, регулирование и приемка оборудования должны осуществляться в точном соответствии с Руководством по эксплуатации самого котла, включая контроль содержания СО и СО₂ в дымовых газах, а также их температуры и средней температуры воды в котле.

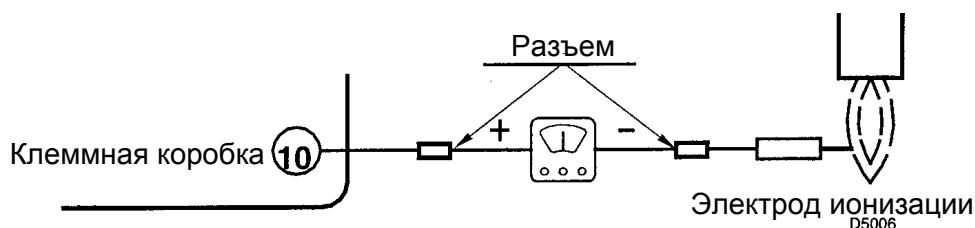
Рекомендуется производить регулировку горелки в соответствии с типом применяемого газа на основании данных, приведенных в следующей таблице:

EN 676	Макс. избыток воздуха: $\lambda \leq 1,2$ – Мин. избыток воздуха: $\lambda \leq 1,3$				
	Калибровка СО ₂ %		СО ₂ макс	СО	NO _x
Газ	$\lambda = 1,2$	$\lambda = 1,3$	0% O ₂	мг/кВтч	мг/кВтч
G 20	9,7	9,0	11,7	≤ 100	≤ 170
G 25	9,5	8,8	11,5	≤ 100	≤ 170
G 30	11,6	10,7	14,0	≤ 100	≤ 230
G 31	11,4	10,5	13,7	≤ 100	≤ 230

ТОК ИОНИЗАЦИИ

Минимальный ток, необходимый для работы оборудования, составляет 3 мкА.

На горелке сила тока обычно значительно выше, поэтому проверка данного значения, как правило, не обязательна. Однако при необходимости измерения тока ионизации следует разомкнуть разъем, находящийся на красном проводе, и подключить его к микроамперметру.



РЕЛЕ ДАВЛЕНИЯ ВОЗДУХА

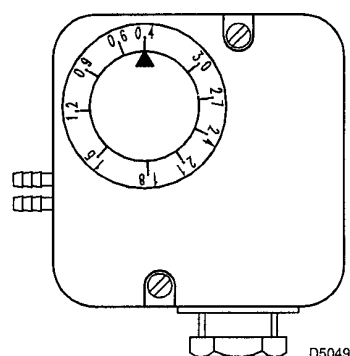
По завершении процесса регулирования горелки необходимо отрегулировать реле давления воздуха. При этом реле давления воздуха регулируется от начала шкалы.

Установив горелку на минимальную мощность, следует увеличить регулирующее давление, что достигается плавным поворотом рукоятки по часовой стрелке до момента блокирования горелки.

Далее вращать рукоятку против часовой стрелки и запустить горелку повторно с целью проверки правильности ее работы. В случае повторного блокирования горелки следует повернуть рукоятку еще на половину деления.

Внимание:

Обычно реле давления воздуха должно срабатывать в том случае, когда уровень содержания СО в дымовых газах превышает 1% (10.000 частиц на миллион). Чтобы убедиться в этом, необходимо установить в дымоход газоанализатор, прикрыть всасывающее отверстие вентилятора и проверить, произойдет ли блокировка горелки до того момента, как уровень содержания СО в дымовых газах превысит 1%.



РУКОВОДСТВО ПО УСТРАНЕНИЮ НЕИСПРАВНОСТЕЙ

НЕИСПРАВНОСТИ	ПРИЧИНЫ
Горелка производит предварительный продув, зажигается, но затем блокируется примерно через 3 секунды после воспламенения.	Зонд ионизации замкнут на массу, либо находится вне факела, либо не подключен к оборудованию, либо имеет повреждения изоляции.
	Слабый ток ионизации (<i>менее 3 мкА</i>).
	Настройка реле давления газа слишком близка к значению рабочего давления.
Горелка не воспламеняется и блокируется после продува.	Газовые электроклапаны пропускают слишком большое количество газа (<i>низкое давление в сети</i>).
	Неисправность электроклапанов.
	Неправильная регулировка или отсутствие дугового разряда, обеспечивающего зажигание.
	Не удален воздух из газопровода.
Горелка блокируется во время продува.	Реле давления воздуха не коммутирует соответствующий контакт. Это может быть вызвано неисправностью реле или слишком низким давлением воздуха (в результате неправильной регулировки головки).
	Имитация пламени (<i>или пламя действительно присутствует</i>).
При закрытии термостата горелка не работает.	Отсутствие газа.
	Неправильная регулировка реле не позволяет ему закрыть контакт.
	Реле давления воздуха переключено в рабочее положение.
Горелка повторяет цикл запуска, блокировка при этом не срабатывает.	<p>Данная неисправность вызвана тем, что уровень давления газа в сети очень близок к тому, на который настроено реле давления газа. Временное снижение давления при открытии клапана вызывает открытие самого реле, что приводит к немедленному закрытию клапана и остановке электродвигателя.</p> <p>Затем давление возрастает, в результате чего реле вновь закрывается и происходит повторный запуск стартового цикла.</p> <p>Возможный способ устранения: снизить уровень давления, на который настроено реле.</p>

Важное замечание: Если в результате проведения указанных действий возникшую проблему устранить не удастся, то перед заменой оборудования необходимо убедиться в отсутствии короткого замыкания в цепях электродвигателя, газовых электроклапанов, трансформатора зажигания и наружных сигнальных устройств.

ФУНКЦИОНАЛЬНЫЕ НЕИСПРАВНОСТИ

Блокировка горелки происходит в результате :

- : – погасания пламени.
- : – замыкания зонда на массу
- : – открытия реле давления воздуха

Отключение горелки происходит в результате :

- : – открытия реле давления воздуха

МЕРЫ ПРЕДОСТОРОЖНОСТИ, НЕОБХОДИМЫЕ ВО ИЗБЕЖАНИЕ ПЕРЕГРЕВА ГОРЕЛКИ ИЛИ ОБРАЗОВАНИЯ ВРЕД- НЫХ ПРОДУКТОВ ГОРЕНИЯ

1. При выключении горелки дымовая труба должна оставаться открытой и создавать в камере сгорания естественную тягу. Если дымовая труба закрыта, то горелку необходимо отвести назад с тем, чтобы вынуть головку из топки. Перед выполнением данной операции следует отключить напряжение.
2. В помещении, где работает горелка, необходимо предусмотреть отверстия с размерами, обеспечивающими поступление воздуха в количестве, необходимом для поддержания процесса горения. Чтобы убедиться в этом, контролируйте уровни содержания CO_2 и CO в отработанном газе. При этом двери и окна помещения, в котором находится горелка, должны быть закрыты.
3. Если в помещении, где работает горелка, имеется вытяжка воздуха, то необходимо убедиться в том, что это помещение имеет также отверстия достаточного размера для поступления воздуха, обеспечивающего необходимый воздухообмен. В любом случае необходимо обеспечить, чтобы при выключении горелки вытяжные устройства не направляли выходящий из труб теплый дым в сторону горелки.