

Газовые вентиляторные горелки

Двухступенчатый прогрессивный режим работы



RS 28-38-50

КОД	МОДЕЛЬ
3783300	RS 28
3783301	RS 28
3784400	RS 38
3784401	RS 38
3784500	RS 38
3784501	RS 38
3784700	RS 50
3784701	RS 50

УКАЗАТЕЛЬ

ТЕХНИЧЕСКИЕ ХАРАКТЕРИСТИКИ	3
Аксессуары	3
ОПИСАНИЕ ГОРЕЛКИ	4
Упаковка и вес	5
Габаритные размеры	5
Комплектация	5
ОБЛАСТЬ ПРИМЕНЕНИЯ	6
Давление газа	6
МОНТАЖ	9
Фланец котла	9
Длина головки	9
Крепление горелки на котле	10
Регулировка головки горелки	10
Трубопровод подачи газа	12
Газовый мультиблок	12
Электрические соединения	14
ПРЕДВАРИТЕЛЬНАЯ НАСТРОЙКА ПЕРЕД РОЗЖИГОМ	19
Серводвигатель	20
Запуск горелки	20
Розжиг горелки	20
НАСТРОЙКА ГОРЕЛКИ	21
Мощность при розжиге	21
Мощность на 2-й ступени	21
Мощность на 1-й ступени	22
Промежуточная мощность	23
Реле давления воздуха	23
Реле минимального давления газа	24
Проверка наличия пламени	24
РАБОТА ГОРЕЛКИ	25
Цикл розжига	25
Режимы работы горелки	26
Окончательные проверки	26
ТЕХНИЧЕСКОЕ ОБСЛУЖИВАНИЕ	27
ДИАГНОСТИКА	28
Диагностика программы розжига	28
Диагностика неисправностей и методы устранения	29
STATUS панель	31

Внимание

Упоминание рисунков в тексте расшифровывается следующим образом:

(1) А - деталь 1 на рисунке А на той же странице

(1) А стр.4 - деталь 1 на рисунке А на странице 4

ТЕХНИЧЕСКИЕ ХАРАКТЕРИСТИКИ

МОДЕЛЬ			RS 28	RS 38	RS 38	RS 50
МОЩНОСТЬ (1)	2-я ступень	кВт Мкал/ч	163 – 325 140 – 280	232 – 440 200 – 378	232 – 440 200 – 378	290 – 581 249 – 500
	мин. 1-я ступень	кВт Мкал/ч	81 70	105 90	105 90	116 100
ТОПЛИВО			ПРИРОДНЫЙ ГАЗ: G20			
- низшая теплотворная способность		кВт/нм ³ Мкал/нм ³			10 8,6	
- абсолютная плотность		кг/нм ³	0,71			
- максимальный расход		нм ³ /ч	32	44		58
- давление при максимальной мощности (2)		мбар	7,5	6,6		7,2
РАБОТА			Двухступенчатый и одноступенчатый режимы работы			
ТЕМПЕРАТУРА В ПОМЕЩЕНИИ		°С	0 – 40			
ТЕМПЕРАТУРА ВОЗДУХА ГОРЕНИЯ		°С макс	60			
ЭЛЕКТРОПИТАНИЕ		В Гц	230 ~ +/10 % 50 – одна фаза		230 – 400 с нейтралью ~ +/10 %; 50 – три фазы	
ЭЛЕКТРОДВИГАТЕЛЬ		об/мин	2800	2800	2800	2800
		Вт	500	420	450	650
		В	220/240	220/240	220/240 - 380/415	220/240 - 380/415
		А	2,1	2,9	2 – 1,2	3 – 1,7
КОНДЕНСАТОР ЭЛЕКТРОДВИГАТЕЛЯ		мкФ/В	8/450	12,5/450		
ТРАНСФОРМАТОР РОЗЖИГА		V1 – V2 I1 – I2	230 В – 1 х 8 кВ 1 А – 20 мА			
ПОТРЕБЛЯЕМАЯ ЭЛЕКТРИЧЕСКАЯ МОЩНОСТЬ		Вт макс	370	600	560	750
СТЕПЕНЬ ЗАЩИТЫ			IP 44			
ШУМ (3)		дБ А	68	70	70	72

- (1) При следующих условиях: Температура окружающей среды 20°С – Атмосферное давление 1000 мбар - Высота над уровнем моря 100 метров
- (2) Давление на штуцере (8) А стр. 4 при нулевом давлении в камере сгорания, зажимное кольцо на трубопроводе газа (2) В стр.10 открыто, мощность горелки максимальная.
- (3) Звуковое давление было измерено в лаборатории на заводе изготовителе, горелка работала на испытательном котле при максимальной мощности.

Существующие модели:

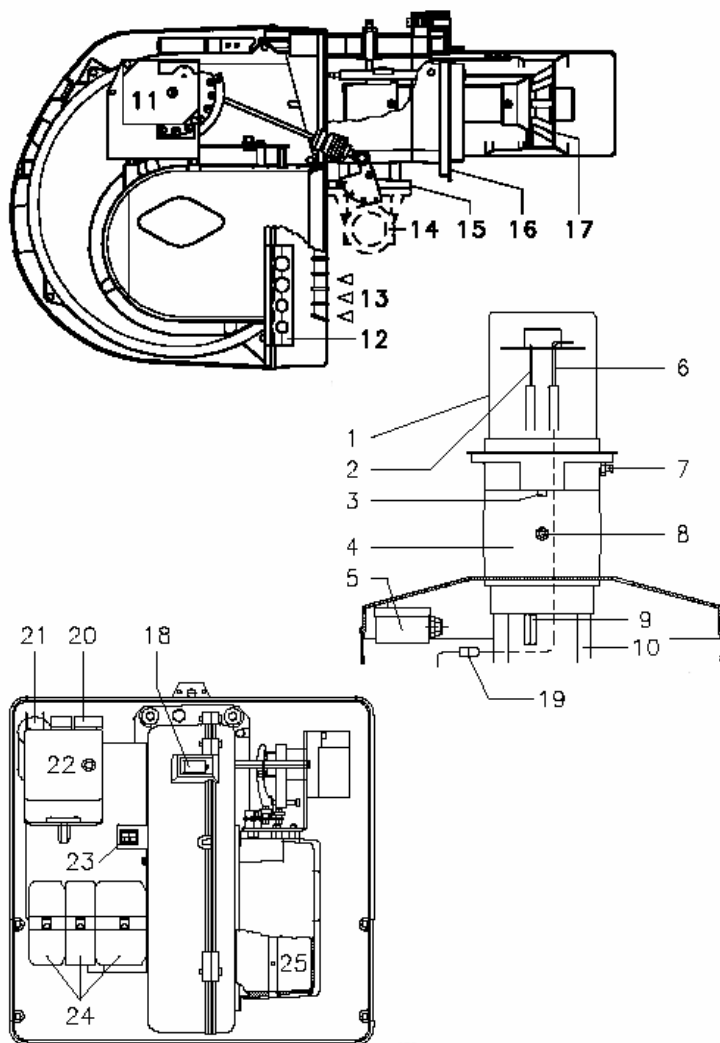
Модель	Электропитание	Длина головки, мм
RS 28	однофазное	216
	однофазное	351
RS 38	однофазное	216
	однофазное	351
RS 38	Трехфазное	216
	Трехфазное	351
RS 50	Трехфазное	216
	Трехфазное	351

Аксессуары (по заказу):

- **Комплект для работы на сжиженном газе:** позволяет сжигать в горелках RS 28 – 38 – 50 сжиженный нефтяной газ.

Горелка	RS 28		RS 38		RS 50	
Мощность, кВт	95 – 325		115 – 440		140 – 580	
Длина головки, мм	216	351	216	351	216	351
Артикул	3010079	3010080	3010081	3010082	3010083	3010084

ОПИСАНИЕ ГОРЕЛКИ



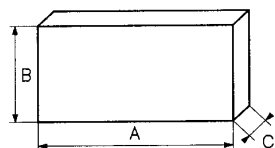
(A)

- 1 Головка горелки
- 2 Электрод розжига
- 3 Регулировочный винт головки горелки
- 4 Соединительная муфта
- 5 Реле минимального давления воздуха (дифференциального типа)
- 6 Датчик контроля наличия пламени
- 7 Штуцер для замера давления воздуха
- 8 Штуцер для замера давления газа и крепежный винт головки
- 9 Винт для крепления вентилятора к соединительной муфте
- 10 Направляющие для открывания горелки и проверки головки горелки
- 11 Серводвигатель
- 12 Пластина с четырьмя отверстиями для проводов
- 13 Вход воздуха в вентилятор
- 14 Трубопровод подачи газа
- 15 Дроссельная газовая заслонка
- 16 Фланец для крепления к котлу
- 17 Подпорная шайба
- 18 Глазок визуального контроля пламени
- 19 Разъем на проводе датчика контроля пламени
- 20 Пускатель двигателя и тепловое реле с кнопкой перезапуска (RS 38-RS 50 три фазы)
- 21 Конденсатор двигателя (RS 28-RS 28 одна фаза)
- 22 Автомат горения с сигнальной лампой аварийной остановки и кнопкой перезапуска после аварийной остановки
- 23 Два тумблера: «розжиг – отключение горелки» «1-я – 2-я ступень»
- 24 Разъемы для электрического подключения
- 25 Воздушная заслонка

Аварийная остановка горелки может произойти в двух случаях:

- **АВАРИЙНАЯ ОСТАНОВКА, ВЫЗВАННАЯ АВТОМАТОМ ГОРЕНИЯ:** Если загорится кнопка (22) (A) на автомате горения, это означает, что произошла аварийная остановка горелки. Для возобновления работы нажмите кнопку.
- **АВАРИЙНАЯ ОСТАНОВКА ДВИГАТЕЛЯ (RS 38 трехфазная – RS 50):** для возобновления работы нажмите кнопку на реле тепловой защиты (20) (A).

Упаковка и вес



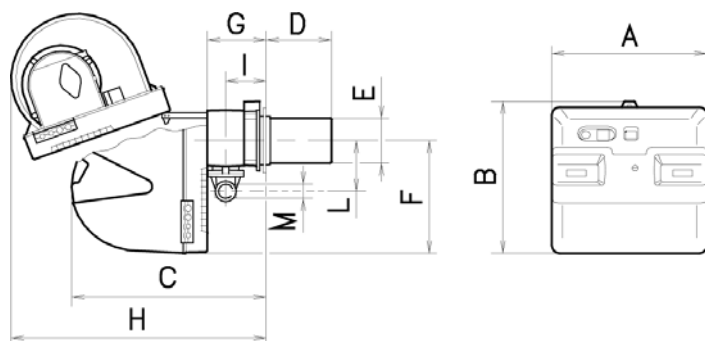
мм	A	B	C	кг
RS 28	1010	625	495	38
RS 38				40
RS 50				41

Указаны приблизительные значения.

- горелки упаковываются в картонную коробку. Габаритные размеры в упаковке приведены в таблице.

Вес горелки с упаковкой указан в таблице.

Габаритные размеры



Указаны приблизительные размеры.

Габаритные размеры горелки приведены в таблице.

Габаритные размеры открытой горелки без кожуха – это значение Н.

мм	A	B	C	D ⁽¹⁾	E	F	G	H	I	L	M
RS 28	476	474	580	216-351	140	352	164	810	108	168	1 ½'
RS 38	476	474	580	216-351	140	352	164	810	108	168	1 ½'
RS 50	476	474	580	216-351	152	352	164	810	108	168	1 ½'

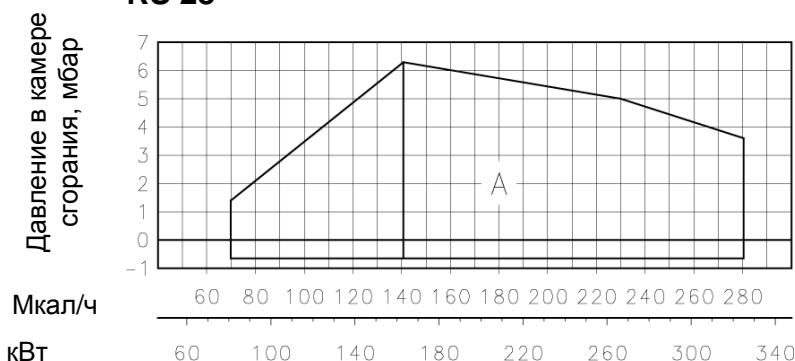
(1) Головка: короткая – длинная

Комплектация

- 1 - Фланец для газовой рампы
- 1 - Прокладка для фланца
- 4 - Винты крепежные для фланца М 8 х 25
- 1 - Теплоизоляционная прокладка
- 4 - Винты для крепления фланца горелки к котлу: М 8 х 25
- 4 - Кабельные сальники для электропроводки (RS 28 и RS 38 однофазная)
- 6 - Кабельные сальники для электропроводки (RS 38 трехфазная и RS 50)
- 1 - Инструкция по монтажу и эксплуатации
- 1 - Каталог запчастей

ОБЛАСТЬ ПРИМЕНЕНИЯ

RS 28

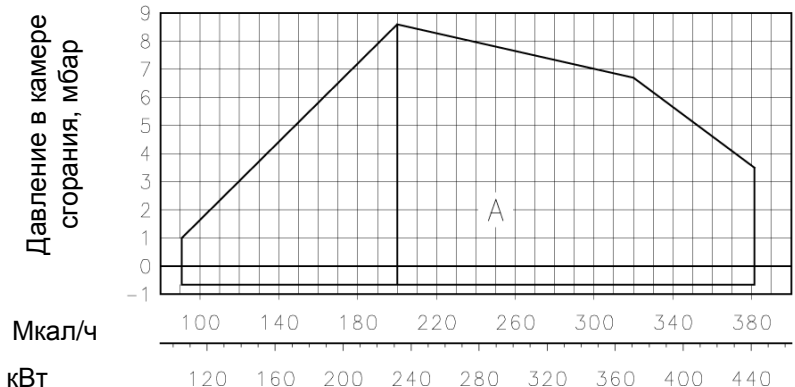


Горелки RS 28 – 38 – 50 могут работать в двух режимах: одноступенчатом и двухступенчатом.

МАКСИМАЛЬНАЯ МОЩНОСТЬ выбирается внутри области А, **МИНИМАЛЬНАЯ МОЩНОСТЬ** не должна быть меньше, чем минимальный предел на графике:

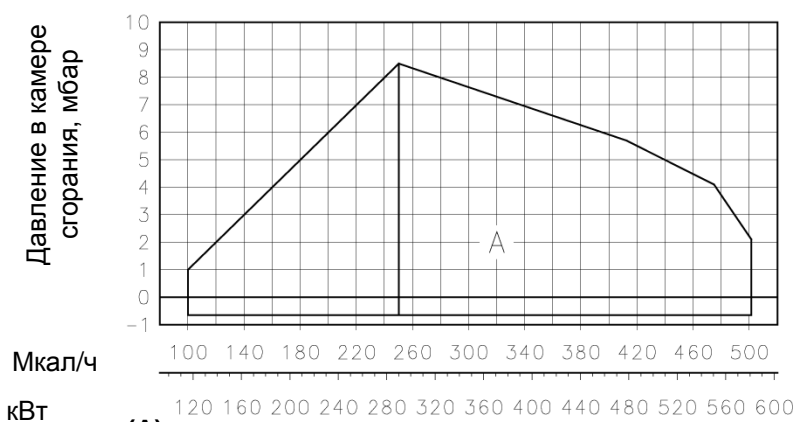
RS 28 = 81 кВт
 RS 38 = 105 кВт
 RS 50 = 116 кВт

RS 38



Внимание: РАБОЧАЯ ОБЛАСТЬ была получена при температуре окружающей среды 20°C и атмосферном давлении 1000 мбар (приблизительно 100 метров над уровнем моря), головка горелки отрегулирована как показано на странице 10.

RS 50



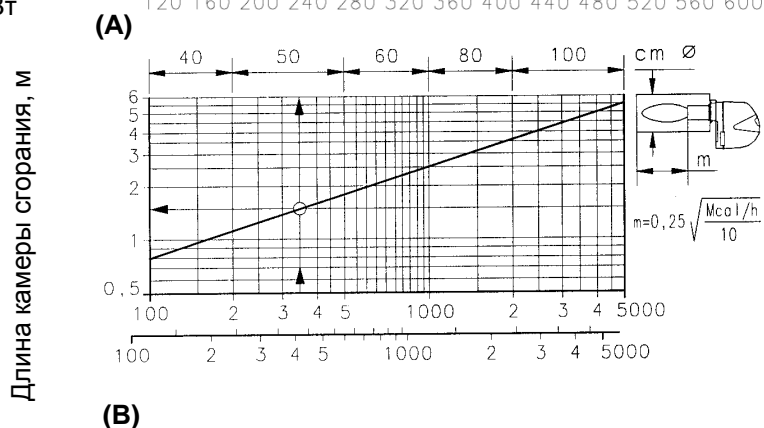
ИСПЫТАТЕЛЬНЫЙ КОТЕЛ (В)

Области применения были получены на специальных испытательных котлах, в соответствии со стандартом EN 676. На рисунке (В) даны диаметр и длина камеры сгорания во время испытаний.

Пример: Мощность 350 Мкал/час: Диаметр 50 см – длина 1,5 метра.

Горелка будет корректно работать, если размеры камеры сгорания котла почти такие же, как те, которые приведены в диаграмме (В).

Если же горелку необходимо поставить на котел с иными характеристиками, необходимо проконсультироваться с производителем.



Давление газа

RS 28

кВт	1	2	Δр (мбар)			
			3			
			Ø ¾' 3970076	Ø 1' 3970077	Ø 1 ¼' 3970144	Ø 1 ½' 3970180
165	2,5	0,1	11,1	5,3	3,2	1,8
185	3,1	0,1	13,4	6,4	3,8	2,0
210	4,0	0,1	16,5	7,9	4,7	2,5
235	4,7	0,2	19,9	9,5	5,6	3,2
260	5,5	0,2	23,6	11,2	6,6	3,7
285	6,3	0,3	27,5	13,1	7,6	4,4
310	7,0	0,3	31,6	15,0	8,7	4,7
325	7,5	0,3	34,2	16,2	9,4	4,9

RS 38

кВт	1	2	Δр (мбар)			
			3			
			Ø 1 3970077	Ø 1 ¼ 3970144	Ø 1 ½ 3970180	Ø 2 3970181 3970182
230	2,6	0,2	9,2	5,4	3,0	1,8
260	3,1	0,2	11,2	6,6	3,7	2,2
290	3,7	0,3	13,4	7,9	4,4	2,7
320	4,3	0,3	15,8	9,2	4,8	3,3
350	4,8	0,4	18,3	10,6	5,9	3,5
380	5,4	0,4	20,9	12,1	6,6	4,0
410	6,0	0,5	23,7	13,7	7,0	4,4
440	6,6	0,6	26,6	15,3	8,1	5,0

RS 50

кВт	1	2	Δр (мбар)			
			3			
			Ø 1' 3970077	Ø 1 ¼' 3970144	Ø 1 ½' 3970180	Ø 2' 3970181 3970182
290	2,2	0,3	13,4	7,9	4,4	2,7
330	2,9	0,4	16,6	9,7	5,0	3,4
370	3,6	0,5	20,0	11,6	6,1	3,9
410	4,3	0,6	23,7	13,7	7,0	4,4
450	5,0	0,7	27,6	15,9	8,3	5,1
490	5,6	0,9	31,7	18,2	9,7	5,9
530	6,3	1,0	36,1	20,6	10,5	6,6
580	7,2	1,2	41,8	23,9	12,0	7,8

(A)

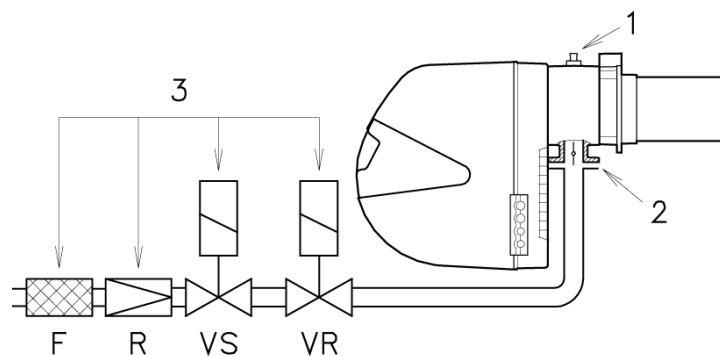
В таблицах приведены значения минимальной потери давления в трубопроводе подачи газа в зависимости от мощности горелки на 2-й ступени.

Колонка 1

Потеря давления на головке горелки.

Давление газа измерено на штуцере замера давления газа (1) (рисунок В стр. 8), при условии:

- Давление в камере сгорания 0 мбар;
- Горелка работает на 2-й ступени;
- Кольцо, регулирующее расход газа (2) (рисунок В на странице 10) установлено как показано на графике (С) на странице 10.



Колонка 2

Потери давления на дроссельной газовой заслонке (2) (рисунок В) при максимальном открытии: 90°.

Колонка 3

Потери давления в газовой рампе (3) (рисунок В), которая состоит из: регулирующего клапана VR, предохранительного клапана VS (оба при максимальном открытии), стабилизатора давления R, фильтра F.

(В)

Приведенные в таблице значения соответствуют условиям:

- Природный газ G20, низшая теплотворная способность 10 кВт*ч/м³ (8,6 Мкал/м³)

Если необходимо узнать приблизительную мощность горелки при работе на 2-й ступени:

- вычтите из давления газа на штуцере (1) (рисунок В) давление в камере сгорания.
- в таблице для соответствующей модели горелки в колонке 1 найдите наиболее близкое к полученному давлению значение.
- слева прочтите мощность, которая ему соответствует.

Пример – RS 28:

- работа на 2-й ступени
 - природный газ G20, низшая теплотворная способность 10 кВт*ч/м³
 - кольцо регулировки расхода газа (2) (рисунок В) на стр. 10 отрегулировано, как показано на графике (С) на странице 10
 - давление газа на штуцере замера давления (1) рисунок (В) = 6 мбар
 - давление в камере сгорания = 2 мбар
- $6 - 2 = 4$ мбар

Давлению 4 мбар, колонка 1, в таблице (А), модель горелки RS 28, соответствует мощность 2-й ступени равная 210 кВт.

Это значение используется как первое приближение. После этого реальная мощность измеряется с помощью счетчика.

Если же вы наоборот хотите узнать давление газа, которое должно быть на штуцере замера давления газа (1) рисунок (В), при условии что вы знаете мощность на 2-й ступени, при которой должна работать горелка, действуйте следующим образом:

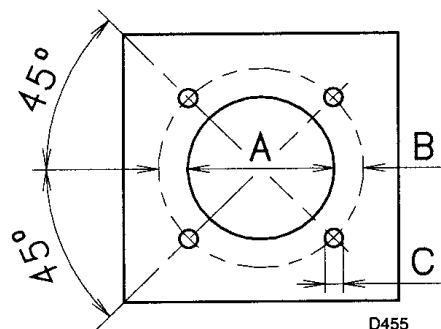
- найдите в таблице для данной горелки ближайшее к заданному значению мощности
- справа, в колонке 1, прочтите давление на штуцере замера давления (1) (В)
- прибавьте к этому значению давление в камере сгорания.

Пример – RS 28:

- требуемая мощность горелки на 2-й ступени – 210 кВт
 - природный газ G20, низшая теплотворная способность 10 кВт*ч/м³
 - кольцо регулировки расхода газа (2) (рисунок В) на стр. 10 отрегулировано как показано на графике (С) на стр. 10
 - давление газа при мощности 210 кВт, из таблицы для горелки RS 28, колонка 1 = 4 мбар
 - давление в камере сгорания = 2 мбар
- $4 + 2 = 6$ мбар

это и будет давление, которое должно быть на штуцере замера давления (1) рисунок (В).

МОНТАЖ



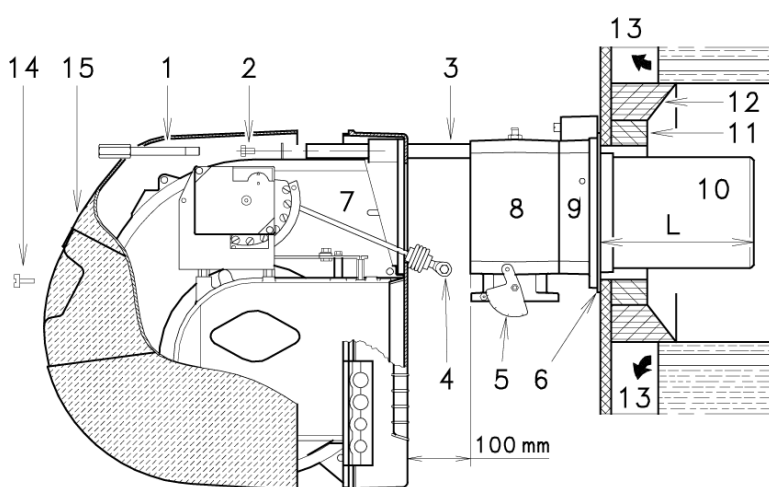
(A)

Фланец котла

Просверлите отверстия во фланце котла, который закрывает камеру сгорания, как показано на рисунке (А).

Расположение отверстий с резьбой можно разметить с помощью теплоизоляционной прокладки, которая входит в комплект поставки горелки.

мм	A	B	C
RS 28	160	224	M 8
RS 38	160	224	M 8
RS 50	160	224	M 8



(B)

Длина головки

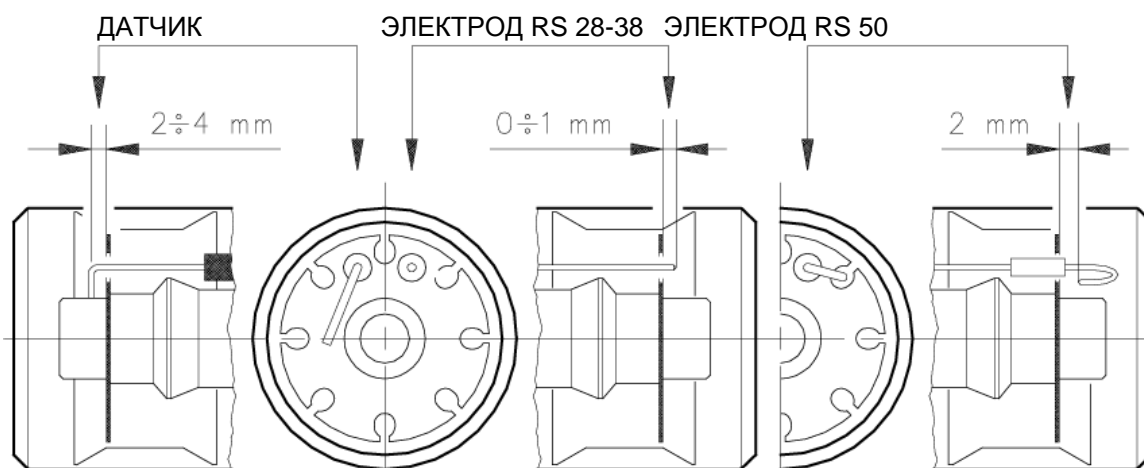
Длина головки выбирается в соответствии с инструкциями производителя котлов, но в любом случае, она должна быть больше, чем толщина дверцы котла, включая толщину огнеупорного материала.

Длина головки L (мм), может быть следующей:

Головка (10)	RS 28	RS 38	RS 50
Короткая	216	216	216
Длинная	351	351	351

Для котлов, у которых дымовые газы выходят спереди (13), или с инверсионной камерой сгорания, установите защиту (11) из огнестойкого материала между огнеупорной защитой котла (12) и головкой (10).

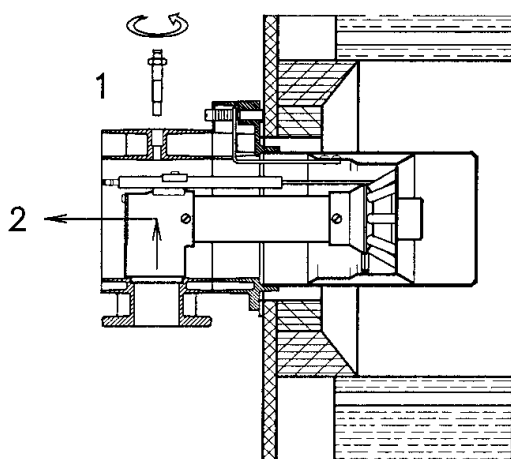
Данная защитная прокладка не должна препятствовать выниманию головки. На котлы, передняя часть которых охлаждается водой, не требуется ставить огнеупорную прокладку (11) – (12) (рисунок В), если только это не требует производитель котла.



(C)

Крепление горелки на котел

Перед тем, как крепить горелку к котлу, через отверстие в головке горелки убедитесь в том, что датчик и электрод установлены правильно, как показано на рисунке (С).



Затем снимите головку горелки следующим образом, рисунок (В).

- Отвинтите винт (14) и снимите кожух (15)
- Отсоедините шарнир (4) от градуированного сектора (5)
- Отвинтите винты (2) с направляющих (3)
- Отвинтите винт (1) и сдвиньте горелку назад вдоль направляющих (3) приблизительно на 100 мм
- Отсоедините провода датчика и электрода, снимите шплинт с направляющей (3), а затем сдвиньте всю горелку вдоль направляющих.

Закрепите фланец (9) (рисунок В) на фланце котла, установив защитный тепловой экран (6) (рисунок В), который входит в комплект поставки.

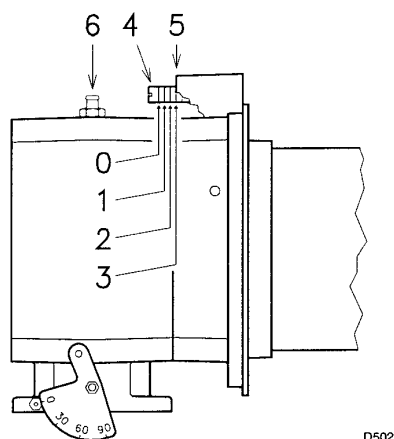
Используйте 4 винта, которые также входят в комплект поставки, предварительно защитите резьбу специальным материалом для резьбы.

Соединение горелка-котел должно быть герметичным.

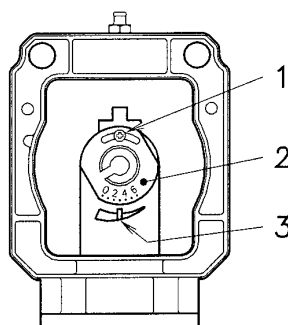
(D)

Если при проверке окажется, что датчик или электрод установлены неправильно, отвинтите винт (1) (рисунок D), выньте внутреннюю часть головки (2) (D) и проверьте как лежат провода.

Не поворачивайте датчик, а оставьте его как показано на рисунке (С); если он будет находится слишком близко к электроду розжига, может повредиться усилитель блока управления.

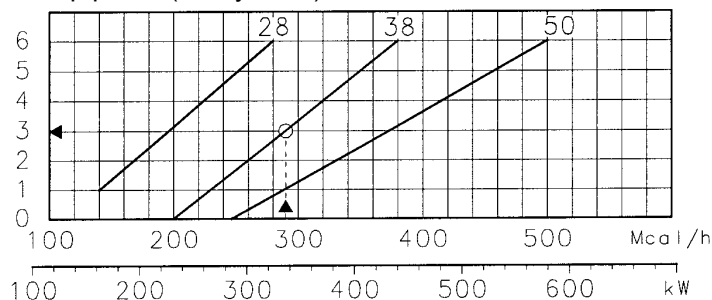


(A)



(B)

номер риски (воздух=газ)



(C)

Регулировка головки горелки

Теперь головка и соединительная муфта закреплены на котле, как показано на рисунке (А). На данном этапе очень удобно производить настройку головки горелки, которая определяется исключительно мощностью, развиваемой горелкой при работе на 2-й ступени.

Поэтому, перед тем как производить регулировку, необходимо определить, каким должно быть это значение.

В головке регулируются два параметра:

расход воздуха и газа.

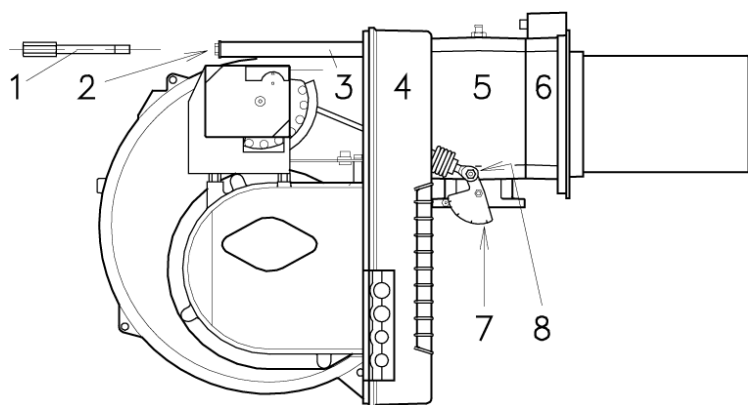
На графике (С) найдите риску, на которую надо установить как расход воздуха, так и расход газа, после чего:

Регулировка воздуха (А)

Поверните винт (4) в такое положение, чтобы нужная нам риска совпала с передней гранью фланца (5) (рис. А).

Регулировка газа (В)

Ослабьте винт (1) (рисунок В) и поверните зажимное кольцо (2) таким образом, чтобы нужная нам риска совпала со стрелкой (3). Затяните винт (1).



(D)

Пример:

RS 38, мощность горелки = 290 Мкал/час.

Из графика (С) находим, что при этой мощности 340 кВт воздух и газ должны быть установлены на риску 3, как показано на рисунках (А) и (В).

ЗАМЕЧАНИЕ

На графике (С) показана идеальная настройка головки. Если давление в трубопроводе подачи газа очень низкое, и не удастся достичь давления, указанного на странице 7, которое соответствует мощности 2-й ступени, и если при этом регулировочное кольцо (2) (рисунок В) повернуто не до конца, можно открыть его еще на 1 – 2 риски.

Продолжая предыдущий пример на странице 8 можно увидеть, что для горелки RS 38, работающей на мощности 290 Мкал/час (337 кВт) необходимо, чтобы давление на штуцере (6) (рисунок А) было приблизительно 4,6 мбар. Если такого давления достичь не удастся, откройте регулировочное кольцо (2) (рисунок В) на 4 – 5 рисков. Убедитесь, что процесс горения идет нормально, без пульсаций.

По окончании регулировки головки горелки вновь установите горелку (4) (рисунок D) на направляющие (3) на расстоянии приблизительно 100 мм от соединительной муфты (5). Горелка должна находиться в положении как показано на рисунке (В) на странице 9. Вставьте провод датчика и провод электрода, а затем сдвиньте горелку до соединительной муфты, при этом горелка должна оказаться в положении, которое показано на рисунке (D). Завинтите винты (2) на направляющие (3).

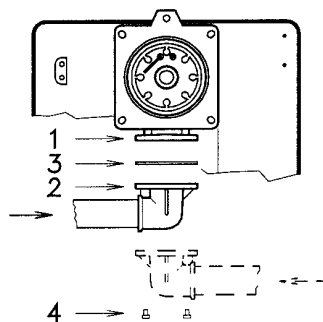
Присоедините горелку к соединительной муфте с помощью винта (1) и вставьте шплинт в одну из направляющих (3).

Наденьте шарнирное соединение (8) на градуированный сектор (7).

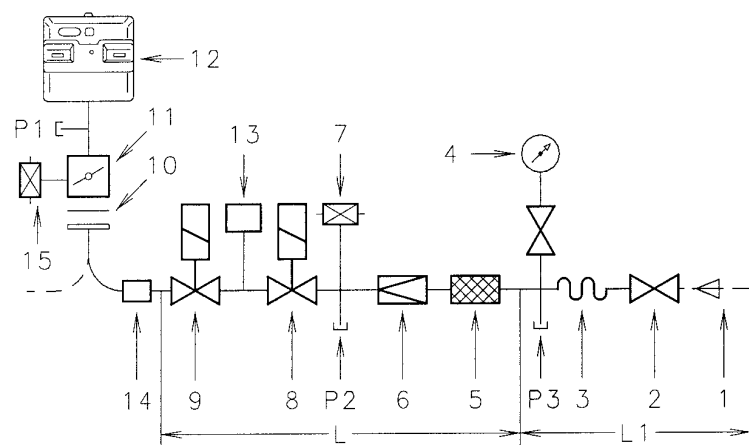
Внимание

В момент закрытия необходимо аккуратно потянуть наружу провод электропитания и проводок датчика обнаружения пламени, чтобы они не провисали.

Трубопровод подачи газа



(A)



(B)

УСЛОВНЫЕ ОБОЗНАЧЕНИЯ (РИС. В)

1 – трубопровод, по которому подается газ

2 – ручной вентиль

3 – антивибрационная вставка

4 – манометр с кнопочным вентилем

5 – фильтр

6 – регулятор давления (вертикальный)

7 – реле минимального давления газа

8 – предохранительный соленоидный клапан VS (вертикальный)

9 – регулировочный соленоидный клапан VR (вертикальный)

две регулировки:

- расход при розжиге (быстрое открывание)

- максимальный расход (медленное открывание)

10 – прокладка и фланец, входящие в комплект поставки горелки

11 – дроссельная газовая заслонка

12 – горелка

13 – блок контроля герметичности клапанов (8) и (9). В соответствии со стандартом EN 676, для горелок с максимальной мощностью более 1200 кВт обязательно должен производиться контроль герметичности.

14 – переходник газовая рампа – горелка

L – газовая рампа, поставляется отдельно в соответствии с артикулом, указанным в таблице (B)

L1 – часть контура, которая должна выполняться монтажной организацией.

- Газовая рампа присоединяется к патрубку (1) (рисунок А) через фланец (2), прокладку (3) и крепится винтами (4), которые входят в комплект поставки горелки.

- Газовая рампа может находиться как справа, так и слева, смотри рисунок (А).

- Соленоидные газовые клапаны (8) и (9) (рисунок В) должны располагаться как можно ближе к горелке таким образом, чтобы газ доходил до головки горелки за безопасное время 32 секунды.

- Убедитесь в том, что давление, которое должны быть на горелке попадает в диапазон возможных значений, заданный на регуляторе давления (цвет пружины).

Газовый мультиблок (B)

Газовый мультиблок поставляется отдельно от горелки, согласно артикулу, приведенному в таблице (С).

Газовая рампа L			Горелка			13	14
Φ	С.Т.	Артикул	RS 28	RS 38	RS 50	Артикул	Артикул
MBD 407	-	3970076	•	-	-	3010123	3000824
MBD 410	-	3970077	•	•	•	3010123	3000824
MBD 412	-	3970144	•	•	•	3010123	-
MBD 415	-	3970180	•	•	•	3010123	-
MBD 420	-	3970181	-	•	•	3010123	3000822
MBD 420 CTD	♦	3970182	-	•	•	-	3000822

(B)

ОБОЗНАЧЕНИЯ В ТАБЛИЦЕ (B)

С.Т. - блок контроля герметичности клапанов (8) и (9):

- на мультиблоке нет блока контроля герметичности; это устройство можно заказать отдельно, смотри колонку 13 и установить его потом.

♦ на мультиблоке установлен блок контроля герметичности.

13 - блок контроля герметичности клапанов. Поставляется по запросу, отдельно от мультиблока.

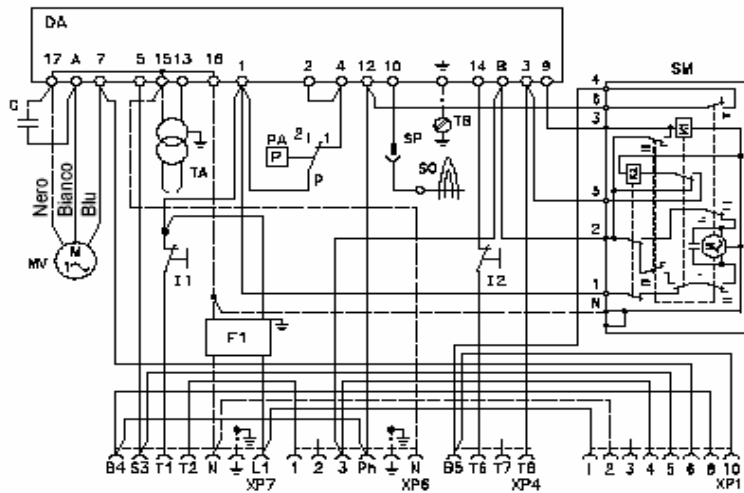
14 - переходник газовая рампа – горелка. Поставляется по запросу, отдельно от мультиблока.

Замечание

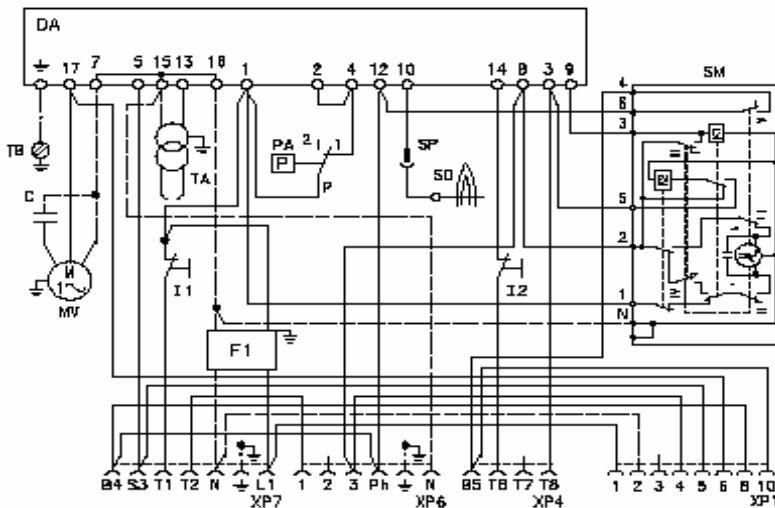
Для получения информации о настройке газовой рампы, смотри руководство, которое к нему прилагается.

Электрические соединения

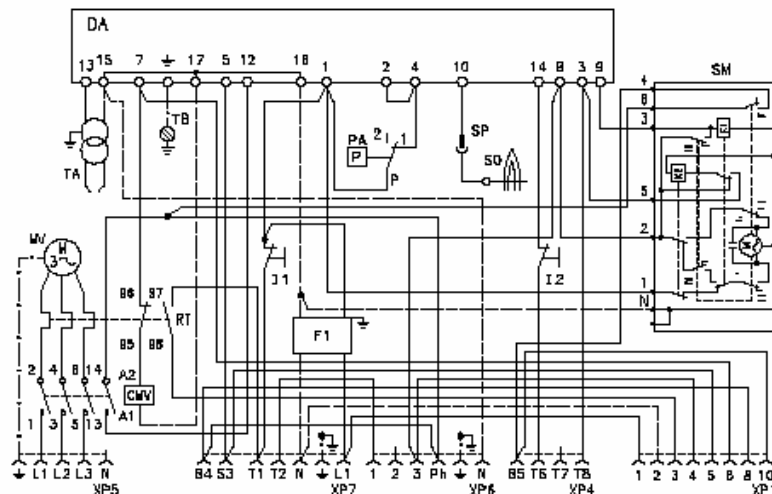
ЭЛЕКТРИЧЕСКАЯ ЧАСТЬ, ИЗГОТAVЛИВАЕМАЯ НА ЗАВОДЕ
RS 28 однофазная



(A)
ЭЛЕКТРИЧЕСКАЯ ЧАСТЬ, ИЗГОТAVЛИВАЕМАЯ НА ЗАВОДЕ
RS 38 однофазная



(B)
ЭЛЕКТРИЧЕСКАЯ ЧАСТЬ, ИЗГОТAVЛИВАЕМАЯ НА ЗАВОДЕ
RS 38 – RS 50 трехфазная



(C)

СХЕМА (A)
Горелка RS 28 (однофазная)

СХЕМА (B)
Горелка RS 38 (однофазная)

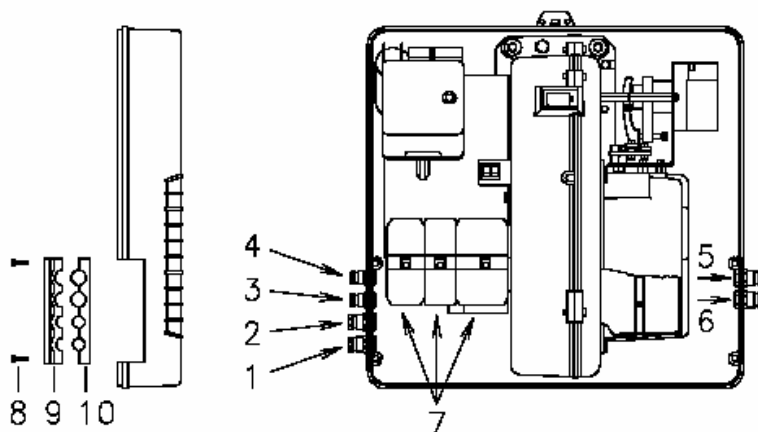
СХЕМА (C)
Горелка RS 38 – RS 50
(трехфазная)

- Трехфазные модели RS 38 и RS 50 выпускается для электропитания **400 В**.
- Если у вас питание **230 В**, измените схему подключения двигателя (вместо звезды – треугольник) и измените настройку теплового реле защиты.

ОБОЗНАЧЕНИЯ НА СХЕМАХ (A) – (B) – (C)

- С - конденсатор
- CMV - пускатель двигателя
- F1 - фильтр против радиопомех
- DA - автомат горения
- I1 - тумблер: горелка включена – выключена
- I2 - тумблер: 1-я – 2-я ступень
- MV - двигатель вентилятора
- PA - реле давления воздуха
- RT - реле тепловой защиты
- SM - серводвигатель
- SO - датчик контроля пламени
- SP - разъем
- TA - трансформатор розжига
- TB - заземление горелки
- XP4 - 4-х полюсный разъем
- XP5 - 5-и полюсный разъем
- XP6 - 6-и полюсный разъем
- XP7 - 7-и полюсный разъем

Внимание !
В случае питания фаза/фаза необходимо установить перемычку в клеммнике автомата горения между контактами 6 и земля.



Электрическое подключение

Используйте гибкие провода, соответствующие стандарту EN 60 335-1:

- если изоляция из ПВХ – то не хуже чем изоляция типа H05 VV-F
- если изоляция из резины – то не хуже чем изоляция типа H05 RR-F

(A)

Все провода, которые присоединяются к разъемам (7) (рисунок А) горелки, пропускаются через кабельные сальники, которые входят в комплект поставки, которые в свою очередь вставляются слева или справа в отверстия в пластине, для этого предварительно снимите винты (8), откройте элементы (8) и (9) пластинки и выньте тоненькую пленку, которая закрывает отверстия.

Можно по разному использовать кабельные сальники и предусмотренные для проводов отверстия; в качестве примере приведем один из способов:

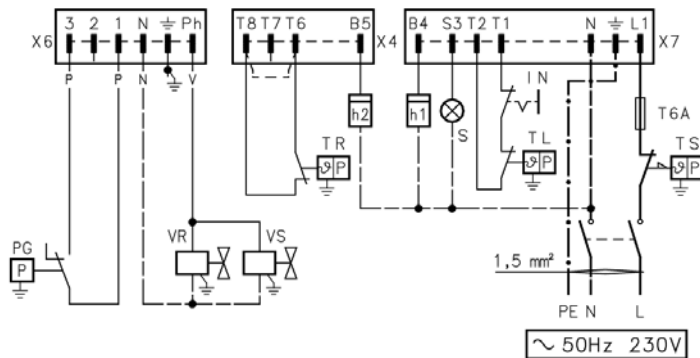
RS 28 и RS 38 однофазная

- | | |
|-----------|---|
| 1 – Pg 11 | однофазное питание |
| 2 – Pg 11 | газовые клапаны |
| 3 – Pg 9 | предельный термостат TL |
| 4 – Pg 9 | регулирующий термостат TR |
| 5 –Pg 11 | реле давления газа или блок контроля герметичности клапанов |

RS 38 трехфазная и RS 50

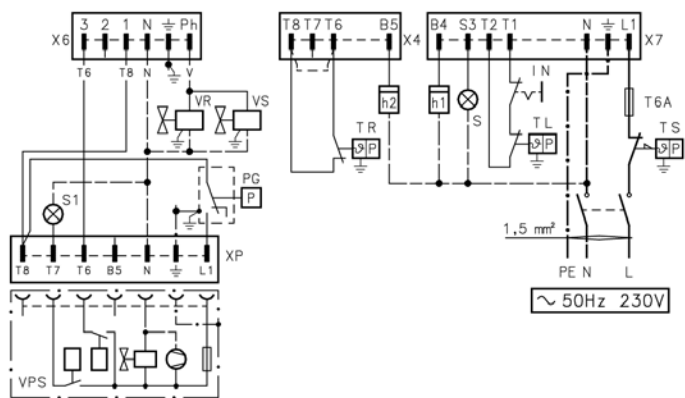
- | | |
|-----------|---|
| 1 – Pg 11 | трехфазное питание |
| 2 – Pg 11 | однофазное питание |
| 3 – Pg 9 | предельный термостат TL |
| 4 – Pg 9 | регулирующий термостат TR |
| 5 – Pg 11 | газовые клапаны |
| 6 –Pg 11 | реле давления газа или блок контроля герметичности клапанов |

RS 28 – RS 38 Однофазное подключение без блока контроля герметичности клапанов



(B)

RS 28 – RS 38 Однофазное подключение с блоком контроля герметичности клапанов



(C)

СХЕМА (B) – однофазное подключение Электрическое подключение горелки RS 28 – RS 38 без блока контроля герметичности клапанов

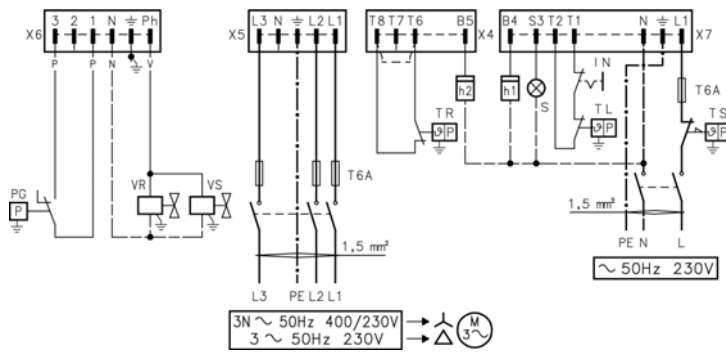
СХЕМА (C) – однофазное подключение Электрическое подключение горелки RS 28– RS 38 с блоком контроля герметичности клапанов

Контроль герметичности газовых клапанов происходит непосредственно перед каждым пуском горелки.

ОБОЗНАЧЕНИЯ НА СХЕМАХ (B) – (C)

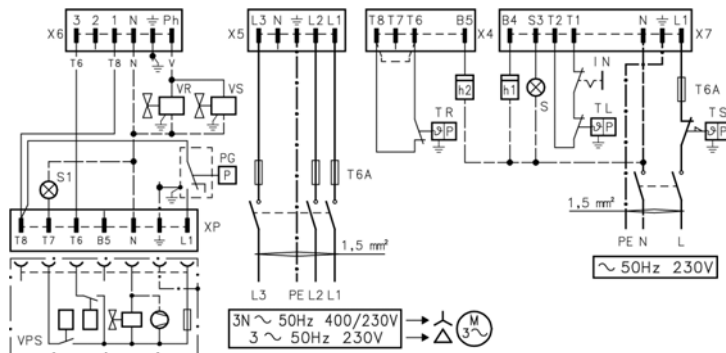
- h1 – Счетчик часов работы на 1-й ступени
- h2 – Счетчик часов работы на 2-й ступени
- IN – электрический выключатель для ручной остановки горелки
- XP – разъем для подключения блока контроля герметичности
- X4 – 4-х полюсный разъем
- X6 – 6-и полюсный разъем
- X7 – 7-и полюсный разъем
- PC - реле давления газа для блока контроля герметичности
- PG – реле минимального давления газа
- S – дистанционная сигнализация об аварийной остановке
- S1 - дистанционная сигнализация об аварийной остановке блока контроля герметичности
- TR – регулирующий термостат для регулировки:
Управляет 1-й и 2-й ступенью во время работы.
Если вы хотите, чтобы горелка работала в одноступенчатом режиме, поставьте вместо TR перемычку.
- TL – предельный термостат: Останавливает горелку, когда температура или давление в котле достигают максимального заданного значения.
- TS – аварийный термостат: срабатывает в случае неисправности TL
- VR – регулирующий газовый клапан
- VS – предохранительный газовый клапан

RS 38 – RS 50 Трехфазное подключение без блока контроля герметичности клапанов



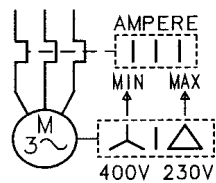
(A)

RS 38 – RS 50 Трехфазное подключение с блоком контроля герметичности газовых клапанов



(B)

**НАСТРОЙКА РЕЛЕ ТЕМПОВОЙ ЗАЩИТЫ
RS 38 – RS 50 три фазы**



(C)

**СХЕМА (A) – трехфазное подключение
Электрическое подключение горелок
RS 38 – 50 без блока контроля
герметичности клапанов**

**СХЕМА (B) – трехфазное подключение
Электрическое подключение горелок
RS 38 – 50 с блоком контроля
герметичности клапанов**

Контроль герметичности газовых клапанов происходит непосредственно перед каждым запуском горелки.

ОБОЗНАЧЕНИЯ НА СХЕМАХ (A) – (B)

- h1 – Счетчик часов работы на 1-й ступени
- h2 – Счетчик часов работы на 2-й ступени
- IN – электрический выключатель для ручной остановки горелки
- XP – разъем для подключения блока контроля герметичности
- X4 – 4-х полюсный разъем
- X5 – 5-и полюсный разъем
- X6 – 6-и полюсный разъем
- X7 – 7-и полюсный разъем
- PC - реле давления газа для блока контроля герметичности
- PG – реле минимального давления газа
- S – дистанционная сигнализация об аварийной остановке
- S1 - дистанционная сигнализация об аварийной остановке блока контроля герметичности
- TR – регулирующий термостат для регулировки:
Управляет 1-й и 2-й ступенью во время работы.
Если вы хотите, чтобы горелка работала в одноступенчатом режиме, поставьте вместо TR перемычку.
- TL – Предельный термостат:
Останавливает горелку, когда температура или давление в котле достигают максимального заданного значения.
- TS – аварийный термостат: срабатывает в случае неисправности TL
- VR – регулирующий газовый клапан
- VS – предохранительный газовый клапан

СХЕМА (С)

Настройка реле тепловой защиты (20) (рисунок А) на странице 4

Оно служит для защиты двигателя от сгорания, вызванного сильным увеличением потребления тока, которое в свою очередь вызвано пропаданием одной из фаз.

- если двигатель запитан на звезду, 400 В, то переключатель находится в положении "MIN".
- если двигатель запитан на треугольник, 230 В, то переключатель находится в положении "MAX".

Если на шкале теплового реле нет значения, соответствующего потребляемому току двигателя при напряжении 400В, защита двигателя все равно обеспечивается.

Замечания

Трехфазные модели горелок RS 38 и RS 50 производится на заводе для питания **400 Вольт**. Если питание **230 Вольт**, измените подключение двигателя (вместо треугольника – на звезду) и настройку теплового реле.

- Горелки RS 28 – 38 – 50 предназначены для прерывистой работы. Это означает, что «по правилам» они должны останавливаться по крайней мере 1 раз каждые 24 часа, чтобы блок управления мог произвести проверку своей работоспособности при пуске.

Обычно остановка горелки обеспечивается командой, поступающей от котла.

Если это не так, то к вводу IN необходимо последовательно подключить таймер, который будет останавливать горелку, по крайней мере, 1 раз каждые 24 часа.

Горелки RS 28 – 38 – 50 выпускаются серийно для работы в двухступенчатом режиме, поэтому необходимо подключить регулирующий термостат TR.

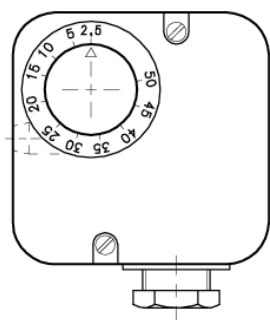
Если вы хотите, чтобы горелка работала в одноступенчатом режиме, поставьте вместо TR мостик между клеммами T6 – T7 разъема X4.

ВНИМАНИЕ:

Не перепутайте фазу с нейтралью в проводах электропитания. Если вы ошибетесь и перепутаете при подключении провода, произойдет аварийная остановка из-за того, что не произойдет розжиг.

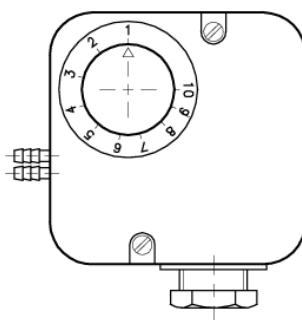
ПРЕДВАРИТЕЛЬНЫЕ НАСТРОЙКИ ПЕРЕД РОЗЖИГОМ

РЕЛЕ МИНИМАЛЬНОГО
ДАВЛЕНИЯ ГАЗА

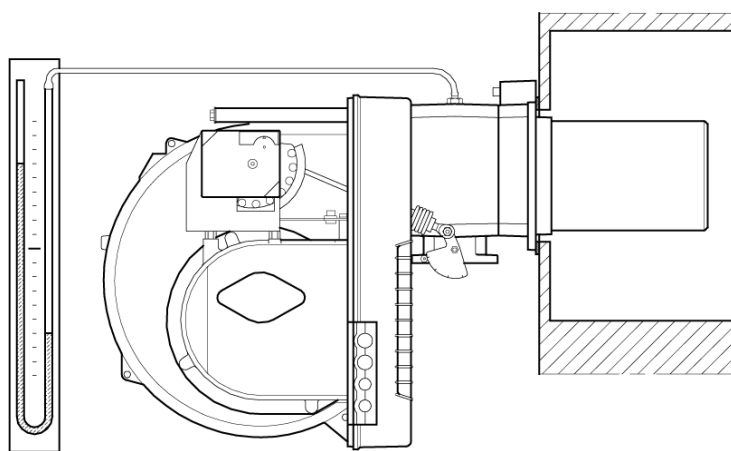


(A)

РЕЛЕ ДАВЛЕНИЯ ВОЗДУХА

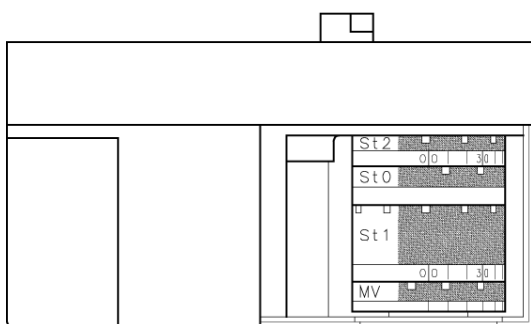


(B)

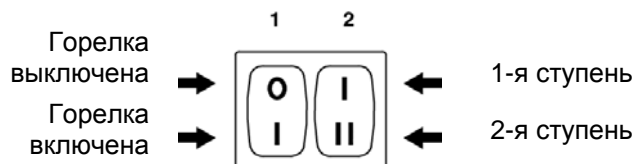


(C)

СЕРВОДВИГАТЕЛЬ



(D)



(E)

Настройка головки горелки, подачи воздуха и газа уже была описана на странице 10.

Другие настройки осуществляются следующим образом:

- Откройте ручные вентили, которые находятся перед газовой рампой.
- Установите реле минимального давления газа на начало шкалы (рисунок А).
- Установите реле давления воздуха на начало шкалы (рисунок В).
- Выпустите воздух из трубопровода газа.

Рекомендуется выводить выпускаемый воздух за пределы здания, через пластиковую трубку, до тех пор, пока вы не почувствуете запах газа.

- Установите U-образный манометр (рисунок С) на штуцер для замера давления газа. Он служит для того, чтобы приблизительно вычислять мощность горелки при работе на 2-й ступени с помощью таблиц, приведенных на странице 7.
- Соедините параллельно двум соленоидным газовым клапанам VR и VS две лампочки или тестер для того, чтобы контролировать момент подачи напряжения.

В этом нет необходимости, если каждый соленоидный вентиль имеет световой индикатор, сигнализирующий о наличии напряжения.

Перед розжигом горелки рекомендуется отрегулировать газовую рампу таким образом, чтобы розжиг происходит в максимальной безопасности, то есть при небольшом расходе газа.

Серводвигатель (D)

Серводвигатель одновременно управляет положением воздушной заслонки, с помощью эксцентрика с изменяемым профилем, и положением дроссельной заслонки газа.

Угол поворота серводвигателя равен углу на градуированном секторе на дроссельной заслонке газа.

Серводвигатель поворачивается на 90° за 12 секунд.

Не меняйте положение 4 эксцентриков, которые регулируются на заводе; а только проверяйте, чтобы они находились в следующем положении:

Эксцентрик St2 :90°

ограничивает вращение в сторону максимума.

Когда горелка работает на 2-й ступени, воздушная заслонка должна оказаться полностью открытой: 90°.

Эксцентрик St0 :0°

ограничивает вращение в сторону минимума.

При погашенной горелке воздушная заслонка и дроссельная заслонка газа должны быть закрыты: 0°.

Эксцентрик St1 :15°

Регулирует положение при розжиге и мощность на 1-й ступени.

Эксцентрик MV : 85°

Зажигает световой индикатор 2-й ступени (ПАНЕЛЬ СВЕТОВЫХ ИНДИКАТОРОВ)

Запуск горелки

Замкните управляющие термостаты и установите:

- выключатель (1) (рисунок E) стр. 19 в положение «Горелка включена»
- выключатель (2) (рисунок E) стр. 19 в положение «1-я ступень»
-

Как только горелка запустится, через глазок контроля пламени (18) (рисунок A) на странице 4, проверьте направление вращения крыльчатки вентилятора.

Убедитесь, что лампочки или тестеры, соединенные с соленоидными клапанами, или световые индикаторы на самих соленоидных клапанах, показывают отсутствие напряжения.

Если они сигнализируют о наличии напряжения, **немедленно** остановите горелку и проверьте электрические соединения

Розжиг горелки

После выполнения вышеописанных процедур, горелка должна зажечься.

Если же двигатель запускается, но пламя не появляется и блок управления производит аварийную остановку, снова включите блок управления и подождите, пока горелка вновь не попытается произвести пуск.

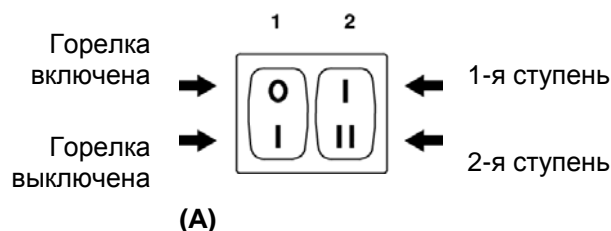
Если розжига все-таки не происходит, это может означать, что газ не успевает дойти до головки горелки в течение безопасного отрезка времени, равным 3 секундам.

В этом случае увеличьте расход газа при розжиге.

Поступление газа в соединительную муфту можно определить по U-образному манометру.

После того, как произошел розжиг, перейдите к окончательной настройке горелки.

НАСТРОЙКА ГОРЕЛКИ



Для того, чтобы настроить горелку оптимальным образом, необходимо произвести анализ дымовых газов, выходящих из котла после сгорания.

Отрегулируйте в следующей последовательности:

- 1 – мощность при розжиге
- 2 – мощность горелки при работе на 2-й ступени
- 3 – мощность горелки при работе на 1-й ступени
- 4 – промежуточная мощность между двумя предыдущими
- 5 – реле давления воздуха
- 6 – реле минимального давления газа

Мощность при розжиге

Горелки с максимальной мощностью не более 120 кВт

Розжиг может происходить при максимальной рабочей мощности.

Пример:

- максимальная рабочая мощности: 120 кВт.
- максимальная мощность при розжиге: 120 кВт

Горелки с максимальной мощностью более 120 кВт

Розжиг должен происходить при мощности, меньшей, чем максимальная рабочая мощность.

Если мощность при розжиге не превышает 120 кВт, то расчет делать не надо. Если же мощность при розжиге превышает 120 кВт, стандарт привязывает это значение к безопасному времени "ts" на блоке управления:

- для $t_s = 2\text{с}$ мощность при розжиге должна быть не более 1/2 максимальной рабочей мощности.
- для $t_s = 3\text{с}$ мощность при розжиге должна быть не более 1/3 максимальной рабочей мощности.

Пример:

Максимальная рабочая мощность составляет 600 кВт.

Мощность при розжиге должна быть не более чем:

- 300 кВт для $t_s = 2\text{с}$;
- 200 кВт для $t_s = 3\text{с}$;

Чтобы измерить мощность при розжиге:

- выньте из разъема (19) (рисунок А) страница 4 провод с датчиком ионизации (горелка произведет розжиг, а по истечении безопасного времени остановится).
- Выполните один за другим 10 розжигов, которые будут заканчиваться аварийными остановками.
- Считайте со счетчика количество сгоревшего газа.

Это количество должно быть не больше, чем количество, полученное по формуле:

$$\frac{Nm^3/\text{час (максимальный расход горелки)}}{360}$$

Пример для газа G 20 (10 кВт/н³):

Максимальна рабочая мощность, 600 кВт соответствует 60 нм³/час.

После 10 розжигов с последующей аварийной остановкой, расход, который вы считаете на счетчике, должен быть не больше чем:

$$60 : 360 = 0,166 \text{ нм}^3$$

Мощность при работе на второй ступени

Мощность при работе на 2-й ступени, должна всегда выбираться так, чтобы она находилась внутри рабочей области, приведенной на странице 6.

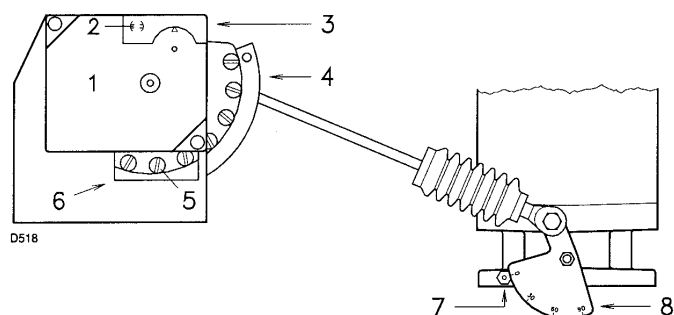
В предыдущем описании мы оставили горелку работающей на 1-й ступени. Теперь переведите выключатель (2) (рисунок А) в положение 2-я ступень: серводвигатель одновременно откроет воздушную заслонку и дроссельную заслонку газа на 90°.


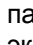
Регулировка газа

Считайте со счетчика расход газа.

Примерно его можно получить из таблицы, приведенной на странице 7, достаточно посмотреть давление газа на U-образном манометре, смотри рисунок (С) на странице 19, и вычислить производительность по алгоритму, приведенному на странице 7.

- Если вы хотите снизить расход, уменьшите давление газа на выходе, а если оно уже минимальное, прикройте немного регулирующий клапан VR.
- Если вы хотите повысить расход, увеличьте давление газа на выходе.



- 1 серводвигатель
- 2  сцеплен /  расцеплен эксцентрик 4
- 3 панель, закрывающая эксцентрики
- 4 эксцентрик с изменяемым профилем
- 5 винты для изменения регулируемого профиля
- 6 прорезь для доступа к винтам 5
- 7 стрелка градуированного сектора
- 8 градуированный сектор дроссельной заслонки газа

(A)

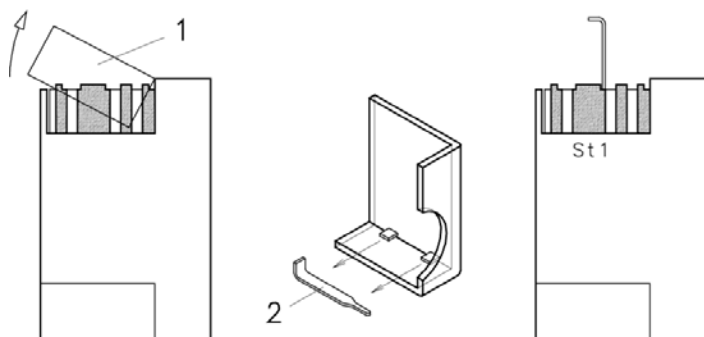
Регулировка воздуха

Постепенно измените конечную часть профиля эксцентрика (4) (рисунок А), с помощью винтов эксцентрика, которые видны внутри отверстия (6) (А).

- для увеличения расхода воздуха затяните винты
- для уменьшения расхода воздуха ослабьте винты.

Мощность при работе на первой ступени

Мощность при работе на 1-й ступени должна находиться внутри рабочей области, приведенной на странице 6. Переведите выключатель (2) (рисунок А) на странице 21 в положение 1-я ступень: серводвигатель одновременно закроет воздушную заслонку и дроссельную заслонку газа до 15° , то есть до значения, установленного на заводе.



(B)

Регулировка газа

Измерьте расход газа на счетчике.

- если вы хотите уменьшить расход, немного уменьшите угол эксцентрика St1 (В), делая небольшие последовательные перемещения, то есть начните от угла 15° , затем перейдите к 13° , 11° и так далее...
- если же вы хотите увеличить расход, нажмите выключатель (2) (рис. А) стр. 21, чтобы перейти на 2-ю ступень и немного увеличьте угол эксцентрика St1 (рис. В), делая небольшие последовательные перемещения, то есть начните от угла 15° , затем перейдите к 17° , 19° и так далее...

Затем вернитесь на 1-ю ступень и измерьте расход газа.

ЗАМЕЧАНИЕ

Серводвигатель будет сам изменять свое положение при регулировке эксцентрика St1, только когда угол уменьшается. Если же угол необходимо увеличить, то сначала необходимо перейти на 2-ю ступень, увеличить угол серводвигателя, а затем вернуться на 2-ю ступень, чтобы убедиться в правильности настройки.

Если увеличивать угол эксцентрика St1 в тот момент, когда горелка работает на 1-й ступени, горелка остановится.

Если необходимо отрегулировать эксцентрик St1, снимите крышку (1), которая просто защелкнута, как показано на рисунке (В), выньте изнутри специальный ключ (2) и вставьте его в паз на эксцентрике St1, предназначенный для этого ключа.

Регулировка воздуха

Постепенно измените начальную часть профиля эксцентрика (4) (рисунок А) стр. 22, с помощью винтов эксцентрика, которые видны внутри отверстия (6) (рис. А). Старайтесь не поворачивать первый винт: этот винт отвечает за то, чтобы воздушная заслонка полностью закрывалась.

Промежуточная мощность

Регулировка газа

Не требуется никакой регулировки

Регулировка воздуха

Погасите горелку с помощью выключателя (1) (рис. А) стр. 21, освободите эксцентрик с изменяемым профилем, переведя в вертикальное положение прорезь (2) (рис. А) стр. 22 на сервомодуляторе и поворачивайте промежуточные винты эксцентрика таким образом, чтобы наклон эксцентрика рос плавно. Проверьте эксцентрик, повернув его вручную несколько раз вперед и назад. Он должен поворачиваться мягко и не заедать.

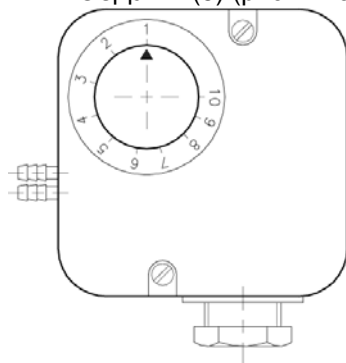
По возможности старайтесь не смещать винты на концах эксцентрика, которые были уже отрегулированы до этого для открывания заслонки при работе на 1-й и на 2-й ступени.

ЗАМЕЧАНИЕ

После окончания регулировки мощности «работа на 2-й ступени – работа на 1-й ступени – промежуточная мощность», вновь проверьте розжиг: шум должен быть такой же как и до этого. Если же горелка будет работать с пульсацией, уменьшите мощность при розжиге.

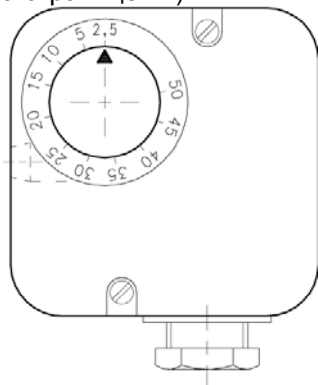
Реле давления воздуха

РЕЛЕ ДАВЛЕНИЯ ВОЗДУХА (5) (рис. А на странице 4)

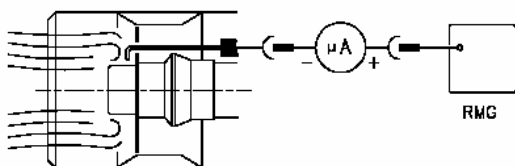


(A)

РЕЛЕ МИНИМАЛЬНОГО ДАВЛЕНИЯ ГАЗА (7) (рисунок В на странице 12)



(B)



(C)

Выполняйте настройку реле давления воздуха после того, как вы осуществите все прочие регулировки горелки при реле давления воздуха, установленным на начало шкалы (рисунок А).

Во время работы горелки на 1-й ступени, увеличьте давление на реле, плавно повернув по часовой стрелке специальную ручку, до тех пор пока горелка не остановится.

Затем поверните ручку обратно против часовой стрелки приблизительно на 20% от выставленного только что значения и затем проверьте, нормально ли запускается горелка.

Если вновь произойдет аварийная остановка горелки, поверните ручку еще чуть-чуть против часовой стрелки.

Внимание: по правилам, реле давления воздуха должно быть настроено так, чтобы содержание газа СО в дымовых газах не превышало 1%.

Для того, чтобы проверить это, вставьте анализатор дымовых газов в дымоход, медленно закройте всасывающий патрубок вентилятора (например картонкой) и убедитесь в том, что произойдет аварийная остановка горелки до того, как содержание СО в дымовых газах превысит 1%.

Установленное реле давления воздуха может работать в «дифференциальном» режиме, если присоединить к нему две трубки. Если на этапе предварительной продувки в камере сгорания образуется сильное разрежение, которое не дает реле давления воздуха переключиться, то переключение можно произвести, соединив второй трубкой реле давления воздуха и всасывающий патрубок вентилятора. Таким образом, реле давления будет работать как дифференциальное реле давления.

Внимание: использование реле давления воздуха в дифференциальном режиме допустимо только для промышленного применения и только если стандарты допускают, чтобы реле давления воздуха управляло только работой вентилятора, без учета ограничений по содержанию CO.

Реле минимального давления газа

Выполняйте настройку реле минимального давления газа после того, как вы осуществите все прочие регулировки горелки при этом реле минимального давления газа, должно быть установлено на начало шкалы (рисунок В).

Во время работы горелки на 2-й ступени, увеличьте давление на реле, плавно повернув по часовой стрелке специальную ручку, вплоть до остановки горелки.

Затем поверните ручку обратно против часовой стрелки на 2 мбар и затем вновь запустите горелку, чтобы проверить, как она работает.

Если горелка снова остановится, поверните ручку еще на 1 мбар против часовой стрелки.

Проверка наличия пламени

Горелка оборудована блоком ионизации для проверки наличия пламени.

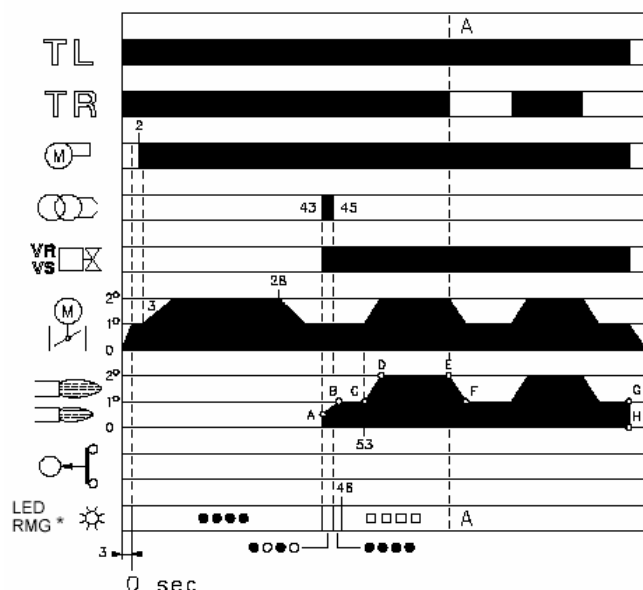
Минимальный ток, при котором работает блок управления – 5 мкА. Обычно горелка подает гораздо больший ток, так что, как правило, не требуется никаких проверок. Однако, когда вы хотите измерить ток ионизации, необходимо разъединить штекер (19) (рисунок А на странице 4), расположенный на проводе датчика ионизации и присоединить амперметр для постоянного тока со шкалой на 100 мкА.

Следите за полярностью.

РАБОТА ГОРЕЛКИ

ПРАВИЛЬНЫЙ РОЗЖИГ

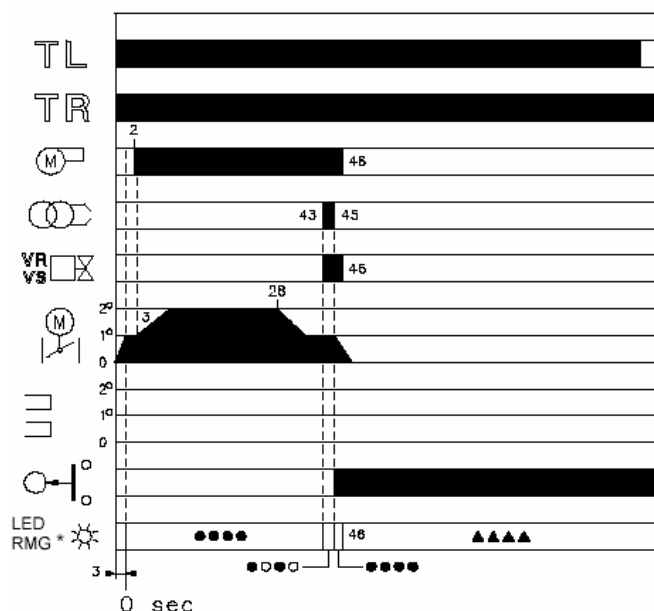
(n° - количество секунд с момента 0)



(A)

- – выключено
- – желтый
- – зеленый
- ▲ - красный

РОЗЖИГА НЕ ПРОИЗОШЛО



(B)

- – выключено
- – желтый
- – зеленый
- ▲ - красный

Цикл розжига (рис. А)

- 0с : замыкание предельного термостата TL.
Включается серводвигатель: он поворачивается вправо до угла, установленного на эксцентрик с оранжевым рычагом. Приблизительно через 3 секунды
- 2с: Включение двигателя вентилятора.
- 3с: Серводвигатель проворачивается вправо до красного рычага. Воздушная заслонка переходит в положение работы на 2 ступени. Продувка длится 25с.
- 28с: Серводвигатель проворачивается влево до оранжевого рычага. Воздушная и газовая заслонки переходят в положение работы на 1 ступени.
- 43с: Трансформатор розжига генерирует искру и одновременно открываются клапаны на газовой рампе. Происходит плавный розжиг.
- 45с: Выключается трансформатор розжига.
- 53с: воздушная заслонка и дроссельная заслонка газа устанавливаются на производительность, соответствующую 1-й ступени.
- 59с : По команде регулирующего термостата TR осуществляется переход на 2 ступень. Сервопривод газовой и воздушной заслонок переводит их в положение работы на 2 ступени. Завершение цикла розжига точка E.

Режимы работы горелки

Функционирование в рабочем режиме

Горелка с регулирующим термостатом TR

По окончании этапа пуска, управление серводвигателем переходит к регулирующему термостату TR, который поддерживает заданную температуру или давление в теплогенераторе.

(Автомат горения все равно продолжает следить за наличием пламени и правильным положением реле давления воздуха).

- Если температура или давление увеличиваются, и вследствие этого регулирующий термостат TR размыкается, серводвигатель закрывает воздушную заслонку и дроссельную заслонку газа и горелка переходит со 2-й ступени на 1-ю, (участок E - F).
- Если температура или давление слишком низкие, и вследствие этого TR замкнут, серводвигатель открывает воздушную заслонку и дроссельную заслонку газа и горелка переходит со 1-й ступени на 2-ю. И так далее
- Горелка останавливается когда требуется меньше тепла, чем производит горелка на 1-й ступени (участок G – H). Предельный термостат TL размыкает контакты, серводвигатель возвращает на угол 0°, который ограничен эксцентриком с голубым рычагом. Заслонка полностью закрывается и сводит к минимуму тепловые потери.

Горелка без TR или вместо него стоит перемычка

Горелка запускается также как и в предыдущем случае. После чего, если температура или давление увеличивается до такого значения, когда контакты TL размыкаются, горелка гаснет (участок A – A диаграммы).

РОЗЖИГА НЕ ПРОИЗОШЛО (рис. B)

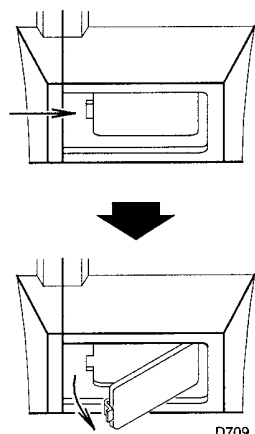
Если горелка не разжигается, то в течение 3 секунд после открытия газового клапана и через 49 секунд после замыкания TL, происходит блокировка и на автомате горения загорается красная лампочка.

ОТКЛЮЧЕНИЕ ГОРЕЛКИ ВО ВРЕМЯ РАБОТЫ

Если пламя случайно погасло во время работы, в течении 1 секунды горелка остановится.

Окончательная проверка

ГЛАЗОК КОНТРОЛЯ ПЛАМЕНИ



(A)

Производится при работающей горелке.

- Отсоедините один провод реле минимального давления газа:
- Разомкните предельный термостат TL:
- Разомкните термостат безопасности TS:

Горелка должна остановиться

- Отсоедините общий провод Р реле давления воздуха:
- Отсоедините провод датчика ионизации:

Горелка должна остановиться и заблокироваться

- Убедитесь, что все механические затворы приборов управления и контроля плотно закрыты.

ТЕХНИЧЕСКОЕ ОБСЛУЖИВАНИЕ

Процесс горения

Проанализируйте дымовые газы. Если где-то по сравнению с предыдущими проверками произошли сильные изменения, значит, там особенно внимательно надо будет произвести техническое обслуживание.

Утечки газа

Убедитесь, что в трубопроводе, соединяющем счетчик газа и горелку, нет утечек газа.

Фильтр газа

Заменяйте фильтр газа, когда он загрязняется.

Глазок пламени

Протирайте стекло глазка для визуального контроля пламени (рисунок А).

Головка горелки

Откройте горелку и проверьте, чтобы все элементы горелки были целы и исправны, не деформированы из-за высокой температуры, не были грязными и стояли на своих местах. В случае сомнений снимите колесо (5) (рисунок В).

Горелка

Следите за тем, чтобы не было слишком изношенных элементов, винты в механизмах, управляющих перемещением воздушной заслонки, дроссельной заслонки газа и головкой горелки должны быть затянуты. Также должны быть хорошо затянуты винты, которыми крепятся электрические провода к клеммам горелки.

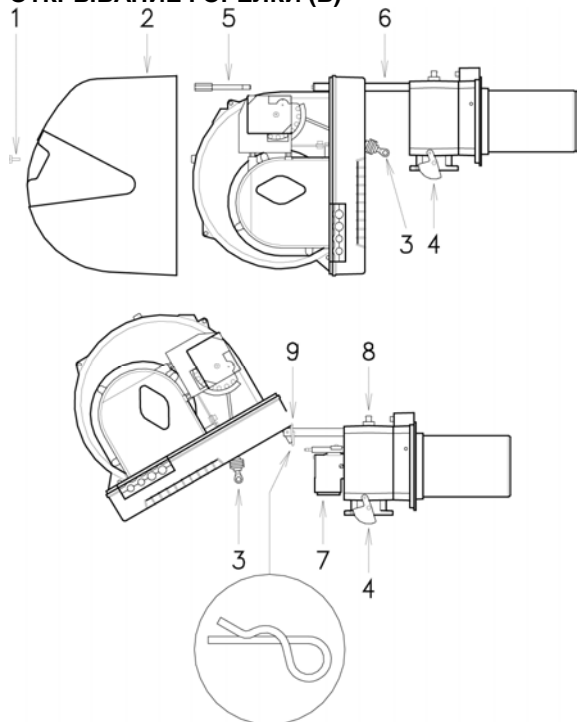
Чистите горелку снаружи, особенно шарнирные соединения и эксцентрик (4) (рисунок А на странице 22).

Горение

Отрегулируйте горелку в том случае, если параметры процесса горения, замеренные вначале процесса, не соответствуют действующим стандартам или являются неудовлетворительными.

Запишите в специальную карточку новые значения параметров горения, они пригодятся вам при последующих замерах.

ОТКРЫВАНИЕ ГОРЕЛКИ (В)



ДЛЯ ТОГО ЧТОБЫ ОТКРЫТЬ ГОРЕЛКУ (В):

- Отключите напряжение.
- Отвинтите винт (1) и снимите кожух (2)
- Отсоедините шарнир (3) от градуированного сектора (4)
- Снимите винт (5) и шплинт (9) и откатите горелку назад вдоль направляющих (6) приблизительно на 100 мм.
- Отсоедините провода датчика и электрода, после чего полностью отодвиньте горелку назад полностью.
- Поверните ее как показано на рисунке и вставьте в отверстие на одной из направляющих шплинт (9) для того, чтобы зафиксировать горелку в этом положении.

Теперь вы можете вынуть устройство подачи газа (7), предварительно открутив винт (8).

ДЛЯ ТОГО ЧТОБЫ ЗАКРЫТЬ ГОРЕЛКУ (В):

- Выньте шплинт (9) и сдвиньте горелку вперед, оставив приблизительно 100 мм до соединительной муфты.
- Вставьте провода и полностью задвиньте горелку.
- Поставьте на место винт (5) и шплинт (9) и аккуратно потяните наружу провода датчика и электрода, так, чтобы они оказались слегка натянуты.
- Вновь присоедините шарнир (3) к градуированному сектору (4)

ДИАГНОСТИКА

Диагностика программы розжига

Информация, отображаемая на автомате горения, во время выполнения программы пуска, обобщена в следующей таблице:

ТАБЛИЦА СВЕТОВОГО КОДА	
Последовательности	Цветовые коды
Предварительная продувка	●●●●●●●●●●
Этап розжига	●○●○●○●○●○
Горелка работает с пламенем – все нормально	□□□□□□□□
Горелка работает – сигнал о том, что пламя слабое	□○□○□○□○□○
Электрическое питание меньше 170 Вольт	●▲●▲●▲●▲●▲●▲
Аварийная остановка	▲▲▲▲▲▲▲▲▲▲
Посторонний свет	▲□▲□▲□▲□▲□
Обозначения: ○ Выключен ● Желтый □ Зеленый ▲ Красный	

ПЕРЕЗАПУСК АВТОМАТА ГОРЕНИЯ ПОСЛЕ АВАРИЙНОЙ ОСТАНОВКИ И ИСПОЛЬЗОВАНИЕ ДИАГНОСТИКИ

В автомате горения имеется функция диагностики, с помощью которой можно легко определить причину неполадки (сигнализация: **КРАСНЫЙ ИНДИКАТОР**).

Для того чтобы использовать эту функцию, необходимо подождать 10 секунд, после срабатывания предохранительного устройства (**аварийная остановка**), после чего необходимо нажать кнопку перезапуска после аварийной остановки.

Автомат горения выдает последовательность импульсов (интервалом между отдельными импульсами – 1 секунда), которая повторяется с интервалом в 3 секунды.

После того как последовательность импульсов считана и на ее основе определена причина неполадки, необходимо перезапустить систему, для чего необходимо нажать кнопку и удерживать ее нажатой в течение времени от 1 до 3 секунд.

Горит КРАСНЫЙ СВЕТОВОЙ ИНДИКАТОР , подождите не менее 10 секунд	Аварийная остановка	Нажмите кнопку сброса аварийной остановки > 3 секунд	Импульсы	Интервал 3 с	импульсы
			●●●●●●		●●●●●●

Далее описаны способы перезапуска автомата горения после аварийной остановки и использование диагностики.

ПЕРЕЗАПУСК АВТОМАТА ГОРЕНИЯ ПОСЛЕ АВАРИЙНОЙ ОСТАНОВКИ

Разблокировка автомата горения:

- Нажмите кнопку и удерживайте ее нажатой от 1 до 3 секунд. Горелка запустится через 2 секунды после того, как будет отпущена кнопка. Если горелка не запустится, необходимо проверить, замыкаются ли контакты термостата предельной температуры.

ВИЗУАЛЬНАЯ ДИАГНОСТИКА

Показывает тип неполадки, в результате которой произошла аварийная остановка горелки.

Для отображения диагностики выполните следующую последовательность действий:

- Когда красный световой индикатор загорится непрерывным светом (аварийная остановка), нажмите кнопку и удерживайте ее нажатой более 3 секунд. Об окончании данной операции вы увидите по миганию желтого цвета. Количество миганий показывает причину блокировки горелки. Возможные варианты отказов указаны в таблице на стр. 29.

ДИАГНОСТИКА ПОСРЕДСТВОМ ПЕРСОНАЛЬНОГО КОМПЬЮТЕРА

К автомату горения с помощью адаптера можно подключить персональный компьютер. Используя специальное программное обеспечение, можно отслеживать режимы работы горелки и диагностировать неисправности.

Для отображения диагностики выполните следующую последовательность действий:

- Когда красный световой индикатор загорится непрерывным светом (аварийная остановка), нажмите кнопку и удерживайте ее нажатой более 3 секунд.
Об окончании данной операции вы увидите по миганию желтого цвета.
Отпустите кнопку на 1 секунду, а затем снова нажмите ее и удерживайте нажатой более 3 секунд до тех пор, пока снова не начнет мигать желтый свет.
После того как кнопка будет отпущена, красный световой индикатор начнет мигать очень часто: только теперь можно выполнить соединение с персональным компьютером.

После завершения этих операций необходимо вернуть первоначальное состояние автомата горения, выполнив описанную выше процедуру перезапуска после аварийной остановки, описанную выше.

НАЖАТИЕ НА КНОПКУ	СОСТОЯНИЕ АВТОМАТА ГОРЕНИЯ
От 1 до 3 секунд	Перезапуск автомата горения после аварийной остановки, без вывода визуальной диагностики.
Более 3 секунд	Визуальная диагностика причины аварийной остановки: (мигание светового индикатора с частотой 1 секунда).
Более 3 секунд, в режиме визуальной диагностики	Программная диагностика через дополнительный оптический интерфейс с ПК. (Можно отобразить количество часов работы, неполадки и так далее.)

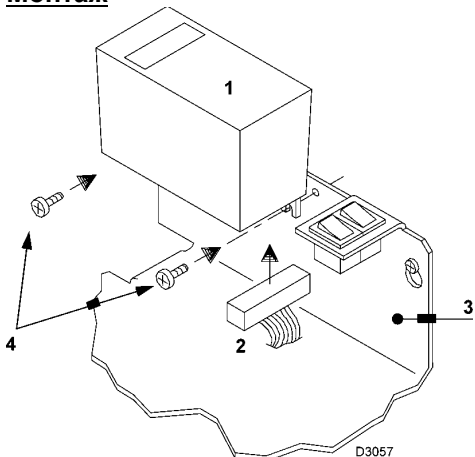
Диагностика неисправностей и методы их устранения

СИГНАЛ	НЕИСПРАВНОСТЬ	ВЕРОЯТНАЯ ПРИЧИНА	КАК УСТРАНИТЬ
2 мигания ●●	После этапа предварительной продувки и по истечении резервного времени, происходит аварийная остановка горелки, а пламя не появляется	1 – через газовый клапан VR проходит слишком мало газа	Увеличьте подачу
		2 – газовые клапаны VR или VS не открываются	Замените катушку или панель выпрямителя
		3 – слишком низкое давление газа	Увеличьте подачу газа на стабилизаторе
		4 – плохо отрегулирован электрод розжига	Отрегулируйте его, смотри рисунок (C) на странице 9
		5 – электрод замкнут на массу из-за плохой изоляции	Замените его
		6 – неисправен кабель высокого напряжения или пробивает на массу	Замените его
		7 – кабель высокого напряжения деформировался из-за высокой температуры	Замените его и защитите
		8 – неисправен трансформатор розжига	Замените его
		9 – неправильно произведено электрическое подключение клапанов или трансформатора розжига	Переделайте
		10 – неисправен автомат горения	Замените его
		11 – закрыт какой-либо вентиль, находящийся перед газовой рампой	Откройте его
		12 – в газопровод попал воздух	Выпустите воздух
		13 – Клапаны VS и VR не присоединены или разрыв катушки	Проверьте соединения или замените катушку
3 мигания ●●●	Горелка не запускается и появляется сообщение об аварийной остановке	14 – реле давления воздуха находится в положении, которое соответствует работающей горелке	Отрегулируйте его или замените
		Горелка запускается, но потом происходит аварийная остановка	Реле давления воздуха не срабатывает из-за слишком низкого давления воздуха: 15 – Неправильно настроено реле давления воздуха 16 – Трубка отбора давления на реле давления засорена 17 – плохо отрегулирована головка 18 – большое разрежение в топочном пространстве
	Происходит аварийная остановка во время предварительной продувки	19 – Неисправен конденсатор двигателя (RS 28-38 M)	Замените его
		20 – Неисправен пускатель двигателя (RS 38 T- 50)	Замените его
		21 – Неисправен электрический двигатель	Замените его
		22 – Аварийная остановка двигателя (RS 38 T- 50)	Перезапустите реле тепловой защиты, после того как будут восстановлены все три фазы электропитания
	4 мигания ●●●●	Горелка запускается, но потом происходит аварийная остановка	23 – ложная симуляция пламени
Происходит аварийная остановка		24 – в головке горелки остается пламя или ложная симуляция пламени	Устраните причину задержки пламени или замените автомат горения

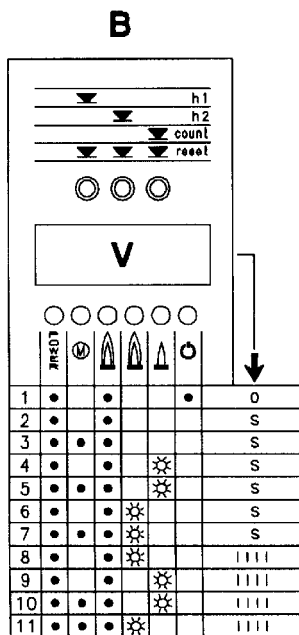
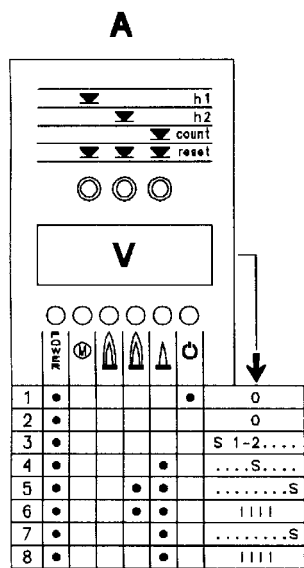
7 миганий ●●●●●●●	Происходит аварийная остановка горелки сразу после появления пламени	25 – через газовый клапан VR проходит слишком мало газа	Увеличьте подачу
		26 – плохо отрегулирован датчик контроля пламени	Отрегулируйте его, смотри рисунок (С) на странице 9
		27 – недостаточная ионизация (менее 5 мкА)	Проверьте положение датчика
		28 – датчик замыкает на массу	Отодвиньте его или замените провод
		29 – плохое заземление горелки	Проверьте заземление
		30 – перепутаны местами фаза и нейтраль	Поменяйте
		31 – неисправность в цепи обнаружения пламени	Замените автомат горения
Блокировка горелки во время перехода с 1-й ступени на 2-ю или со 2-й ступени на 1-ю.	32 – слишком много воздуха или слишком мало газа	Отрегулируйте расход воздуха и газа	
	Во время работы происходит аварийная остановка горелки	33 – датчик или провод датчика ионизации замыкает на массу 34 – неисправно реле давления воздуха	Замените неисправные детали Замените его
10 миганий ●●●●●●●●	Горелка не запускается и появляется сообщение об аварийной остановке	35 – Неправильное электрическое подключение	Проверьте их
		Происходит аварийная остановка горелки	36 – Неисправен автомат горения
Ни одного мигания	Горелка не запускается	37 – Нет электроэнергии	Замкните выключатели – проверьте соединения
		38 – Разомкнут ограничительный дистанционный выключатель или устройство защиты	Отрегулируйте его или замените
		39 – разомкнут плавкий предохранитель линии электропитания	Замените его
		40 – Неисправен автомат горения	Замените его
		41 – Нет газа	Откройте ручные вентили между счетчиком и газовой рампой
		42 – Слишком низкое давление газа в сети	Проконсультируйтесь с ОРГАНИЗАЦИЕЙ, ПОСТАВЛЯЮЩЕЙ ГАЗ
		43 – Реле минимального давления газа не замыкает контакты	Отрегулируйте его или замените
	44 – Серводвигатель не поворачивается в позицию St1	Замените его	
	Горелка продолжает постоянно повторять цикл запуска, но аварийной остановки не происходит	45 – давление газа в трубопроводе близко к тому значению, на которое настроено реле минимального давления газа. Повторяющееся падение давления, которое происходит после открывания вентиля, вызывает временное размыкание самого реле давления, сразу после этого закрывается и горелка останавливается. Затем давление увеличивается, реле давления вновь замыкает контакты, и цикл пуска повторяется. И так далее.	Уменьшите значение, при котором срабатывает реле минимального давления газа. Замените картридж фильтра газа.
	Пульсирующий розжиг	46 – плохо отрегулирована головка	Отрегулируйте ее, смотри страницу 10
		47 – плохо отрегулирован электрод розжига	Отрегулируйте его, смотри рисунок (С) на странице 9
		48 – заслонка вентилятора плохо отрегулирована, слишком много воздуха	Отрегулируйте ее
	Горелка не переходит на 2-ю ступень	49 – слишком большая мощность при розжиге	Уменьшите мощность
50 – на замыкает регулирующий термостат TR		Отрегулируйте или замените его	
51 – Неисправен автомат горения		Замените его	
Когда горелка останавливается, воздушная заслонка остается открытой.	52 – неисправен серводвигатель	Замените его	
	53 – неисправен серводвигатель	Замените его	

STATUS-панель (поставляется по отдельному заказу)

Монтаж



- 1 Status-панель
- 2 Коннектор
- 3 Крепежный уголок на горелке
- 4 Крепежные винты



- ☀ - световой индикатор мигает
- - световой индикатор горит непрерывно
- S - время в секундах
- |||| - этап запуска окончен

Обозначение символов:

- POWER подано напряжение
- (M) аварийная остановка двигателя вентилятора (красный)
- (flame) аварийная остановка горелки (красный)
- (flame) работа на 2-й ступени
- (flame) работа на 1-й ступени
- (flame) достигнут заданный уровень нагрузки (ожидание Stand-by), световой индикатор: горит

МОНТАЖ

Горелки уже подготовлены для установки STATUS-панели. Монтаж осуществляется следующим образом:

- Присоедините Status-панель (1) с помощью разъема (2), который находится на крепежном уголке (3).
- Прикрепите Status-панель к крепежному уголку с помощью винтов (4), которые входят в комплект поставки.

- STATUS-панель выполняет три функции:

1 – ОТОБРАЖАЕТ НА ТАБЛО КОЛИЧЕСТВО ЧАСОВ РАБОТЫ И КОЛИЧЕСТВО РОЗЖИГОВ ГОРЕЛКИ

Общее количество часов работы

Нажмите кнопку "h1".

Количество часов работы на 2-й ступени

Нажмите кнопку "h2".

Количество часов работы на 1-й ступени (вычисляется).

Общее количество часов минус количество часов на 2-й ступени.

Количество розжигов

Нажмите кнопку "count".

Обнуление общего количества часов работы и количества розжигов.

Нажмите одновременно три кнопки "reset".

Постоянная память

Общее количество часов работы и количество розжигов остаются в памяти, даже если было отключено электропитание.

2 – ОТОБРАЖАЕТ ИНТЕРВАЛЫ ВРЕМЕНИ НА ЭТАПЕ ПУСКА

световые индикаторы загораются в следующей последовательности, смотри рисунок А:

ТЕРМОСТАТ TR ЗАМКНУТ:

1 – горелка погашена, термостат TL разомкнут

2 – замыкание термостата TL

3 – запуск двигателя:

начинается отсчет секунд на дисплее V.

4 – розжиг горелки

5 – переход на 2-ю ступень

заканчивается отсчет секунд на дисплее V.

6 – через десять секунд после этапа 5 на дисплее появляется ||||: окончен этап пуска.

ТЕРМОСТАТ TR РАЗОМКНУТ:

1 – горелка погашена, термостат TL разомкнут

2 – замыкание термостата TL

3 – запуск двигателя:

начинается отсчет секунд на дисплее V.

4 – розжиг горелки

7 – через 30 секунд после этапа 4:

заканчивается отсчет секунд на дисплее V.

8 – через 10 секунд после этапа 7 на дисплее появляется ||||: окончен этап пуска.

Время в секундах, которое появляется на дисплее V, обозначает последовательность различных этапов пуска, описанных на странице 16.

3 – В СЛУЧАЕ НЕИСПРАВНОСТИ ГОРЕЛКИ УКАЗЫВАЕТСЯ ТОТ МОМЕНТ, КОГДА ЭТО ПРОИЗОШЛО

Всего возможно 11 комбинаций световых индикаторов, смотри рисунок (B).

Чтобы определить причину неисправности смотри номер в скобках, а на странице 29 объяснение.

- 1 (23)
- 2 (15-22)
- 3 (21)
- 4 (1-13, 31-33, 35)
- 5 (21)
- 6 (31)
- 7 (21)
- 8 (31-33)
- 9 (31-33)
- 10 (21)
- 11 (21)

WWW.SMARTFLAM.BY 
SmartFlam
Импортер
в Республику Беларусь
8 (029) 11 915 11 INFO@SMARTFLAM.BY



Торговая марка RIELLO® является собственностью концерна «RIELLO S. p. A»

Конструкция изделия постоянно совершенствуется. В связи с этим завод-изготовитель оставляет за собой право в любой момент без предварительного уведомления изменять данные, приведенные в настоящем руководстве.

Настоящая документация носит информационный характер и не может рассматриваться как обязательство изготовителя по отношению к третьим лицам.

RIELLO S.p.A.
Via degli Alpini, 1
37045 Legnago, Italia
тел. +390442630111
факс. +390442600665