

Инструкции по монтажу, эксплуатации и техническому обслуживанию



## Газовые вентиляторные горелки

Двухступенчатое прогрессивное или модуляционное регулирование

# CE

# RS

КОД	МОДЕЛЬ	ТИП
3788700-3788710	RS 34/M MZ	874 T
3788701-3788711	RS 34/M MZ	874 T
3788800-3788810	RS 44/M MZ	875 T
3788801-3788811	RS 44/M MZ	875 T
3788830-3788840	RS 44/M MZ	875 T
3788831-3788841	RS 44/M MZ	875 T

## ДЕКЛАРАЦИЯ СООТВЕТСТВИЯ А.Р. 8/1/2004 – Бельгия

Производитель: RIELLO S.p.A.  
I – 37045 – Legnago (VR)  
Тел. +39.0442.630111

Дистрибьютор: RIELLO NV  
Ninovesteenweg 198  
9320 Erembodegem  
Тел. (053) 769 030  
Факс (053) 789 440  
e-mail: info@riello.be  
URL: www.riello.be

Настоящим документом удостоверяется, что серия аппаратов, указанная ниже, соответствует модели такого типа, который был указан в декларации соответствия СЕ, и выпускается и распространяется в соответствии с требованиями, перечисленными в законодательном декрете D.L. от 8 января 2004 года.

Тип продукции: Газовая вентиляторная горелка

		Модель	
		874 Т	875 Т
		RS 34/M MZ	RS 44/M MZ
<b>Измеренные значения *</b>	Среднее значение NOx (мг/кВт*час)	97	95
	Макс. значение CO (мг/кВт*час)	10	2,9

- Работа на природном газе (семейство 2)

Применяемый стандарт: EN 676 и А.Р. от 8 января 2004 года

Контролирующий орган: TUV SUD Industrie Service GmbH  
Riderstrasse, 65  
80339 Munchen DEUTSCHLAND

Дата: 01/12/2006

RIELLO S.p.A.

*подпись*

- Данной горелке **присваивается право иметь маркировку CE**, и она соответствует основным требованиям следующих директив:
  - CE Reg.N.: **0085BR0378** в соответствии с 90/396/CEE;
  - Директива об Электромагнитной совместимости 89/336/CEE;
  - Директива о Низком Напряжении 73/23/CEE;
  - Директива о Машинах 98/37/CEE;
  - Директива о КПД 92/42/CEE.
- Данная горелка имеет степень защиты IP 40 в соответствии со стандартом EN 60529.

## ИДЕНТИФИКАЦИЯ

На идентификационной табличке изделия приведен серийный номер, модель, основные технические характеристики и параметры производительности. Отсутствие идентификационной таблички не позволяет точно идентифицировать изделие и затрудняет и/или делает опасной выполнение любых операций по монтажу и техническому обслуживанию.

## ОБЩИЕ МЕРЫ ПРЕДОСТОРОЖНОСТИ

Для того чтобы обеспечить минимальный уровень выброса вредных веществ во время процесса горения, размеры и тип камеры сгорания теплогенератора должны соответствовать четко определенным параметрам. Поэтому, прежде чем выбирать горелку для какого-либо котла, рекомендуется сначала проконсультироваться со службой технического сервиса.

Торговая организация имеет разветвленную сеть агентств и служб технического сервиса, персонал которых проходит периодическое обучение на курсах повышения квалификации, проводящихся в центре обучения фирмы Riello.

Запрещается использовать данную горелку не по назначению.

Производитель снимает с себя всякую ответственность, как предусмотренную контрактом, так и не предусмотренную контрактом, за ущерб, причиненный людям, животным и предметам в результате ошибок при подключении и настройке горелки, в результате ее неправильной и небрежной эксплуатации, использовании не по назначению, при несоблюдении инструкций, указанных в руководстве, прилагающемся к горелке и если работы выполнялись неуполномоченными людьми.

## ИНФОРМАЦИЯ ДЛЯ ПОЛЬЗОВАТЕЛЯ

Если во время работы обнаружатся какие-либо неполадки, горелка выполнит «аварийную остановку», при этом загорится красный световой индикатор, установленный на горелке. Для того чтобы восстановить первоначальные условия, необходимые для запуска горелки, нажмите на кнопку перезапуска после аварийной остановки. В момент повторного запуска горелки красный световой индикатор погаснет. Данную операцию можно выполнять максимум 3 раза. При повторении «аварийных остановок», необходимо обратиться в службу технического сервиса.

## ОСНОВНЫЕ ПРАВИЛА ТЕХНИКИ БЕЗОПАСНОСТИ

- Запрещена эксплуатация котла детям и инвалидам без посторонней помощи.
- Запрещено затыкать или уменьшать размер вентиляционных отверстий или решеток в помещении, где установлен данный аппарат, тряпками, бумагой и прочими предметами.
- Неуполномоченные техники не имеют право чинить данный аппарат.
- Запрещено тянуть, рвать, скручивать электропровода.
- Запрещается выполнять чистку аппарат, прежде чем он будет отключен от сети электропитания.
- Не чистите горелку и ее компоненты легко воспламеняющимися веществами (например, бензин, спирт и так далее).
- Облицовку можно чистить только водой с добавлением мыла.
- Не кладите на горелку какие-либо предметы.
- Запрещено хранить контейнеры и горючие материалы и вещества в помещении, где установлен аппарат.

В тексте руководства вы можете встретить следующие символы:



**ВНИМАНИЕ** = действия, которые требуют повышенного внимания и соответствующей подготовки



**ЗАПРЕЩЕНО** = действия, которые **НЕЛЬЗЯ ВЫПОЛНЯТЬ** ни в коем случае

## УКАЗАТЕЛЬ

<b>ТЕХНИЧЕСКИЕ ХАРАКТЕРИСТИКИ</b> .....	Страница 5
Существующие модели .....	5
Аксессуары .....	5
Описание горелки .....	6
Упаковка – вес .....	6
Габаритные размеры .....	7
Комплектация .....	7
Рабочий диапазон .....	8
Испытательный котел .....	8
Котлы, встречающиеся в продаже .....	8
Давление газа .....	9
<b>МОНТАЖ</b> .....	11
Рабочее положение .....	11
Фланец котла .....	11
Длина головки .....	11
Крепление горелки на котле .....	11
Регулировки головки горелки .....	12
Линия подачи газа .....	13
Настройка перед розжигом .....	15
Сервомотор .....	15
Запуск горелки .....	16
Розжиг горелки .....	16
Регулировки горелки: .....	17
Определение мощности при розжиге .....	17
1 – мощность при розжиге МИН .....	17
2 – максимальная мощность МАКС .....	18
3 – промежуточные мощности .....	19
4 – реле давления воздуха .....	20
5 – реле минимального давления газа .....	20
Проверка наличия пламени .....	20
Работа горелки .....	21
Окончательные проверки .....	22
Техническое обслуживание .....	22
Техническое обслуживание электрического щита .....	23
Неисправности – причины – методы устранения .....	25
<b>Приложение</b> .....	26
Схема электрического щита .....	27

### Внимание

Упоминание рисунков в тексте расшифровывается следующим образом:

- (1) А = деталь 1 на рисунке А на той же странице  
(1) А стр.4 = деталь 1 на рисунке А на странице 4

### Замечание

В соответствии с директивой о КПД 92/42/СЕЕ, установка горелки на котел, регулировки и технические испытания должны выполняться в соответствии с инструкциями, прилагающимися к данному котлу, в том числе должен производиться контроль содержания СО и СО<sub>2</sub> в дымовых газах, их температура и замер средней температуры воды в котле.

## ТЕХНИЧЕСКИЕ ХАРАКТЕРИСТИКИ

МОДЕЛЬ			RS 34/M MZ		RS 44/M MZ		RS 44/M MZ		
ТИП			874 T		875 T		875 T		
МОЩНОСТЬ (1)	МАКС	кВт Мкал/ч	125-390 108-336		200-550 172-473		200-550 172-473		
	МИН	кВт Мкал/ч	70 60		100 86		100 86		
ТОПЛИВО			ПРИРОДНЫЙ ГАЗ: G20 – G21 – G22 – G23 – G25						
			G20	G25	G20	G25	G20	G25	
- низшая теплотворная способность		кВт/Нм <sup>3</sup> Мкал/Нм <sup>3</sup>	9,45 8,2	8,13 7,0	9,45 8,2	8,13 7,0	9,45 8,2	8,13 7,0	
- абсолютная плотность		кг/Нм <sup>3</sup>	0,71		0,78		0,78		
- максимальный расход		Нм <sup>3</sup> /ч	41		48		67,6		
- давление при макс. производительности (2)		мбар	7,1		10,7		13,5		
РАБОТА			<ul style="list-style-type: none"> <li>• Попеременно (минимум 1 остановка за 24 часа)</li> <li>• Двухступенчатое прогрессивное регулирование или модуляционное при установке дополнительного устройства (смотри АКСССУАРЫ)</li> </ul>						
СТАНДАРТНОЕ ПРИМЕНЕНИЕ			Котлы: водяные, паровые, на диатермическом масле						
ТЕМПЕРАТУРА В ПОМЕЩЕНИИ			°C 0 – 40						
ТЕМПЕРАТУРА ВОЗДУХА ГОРЕНИЯ			°C макс 60						
ЭЛЕКТРОПИТАНИЕ			Вольт Гц				230 ~ +/-10 % 50/60 – одна фаза		
							230-400 с нейтралью ~ +/-10 % 50/60 – три фазы		
ЭЛЕКТРОДВИГАТЕЛЬ			об/мин		2800		2780		
			Вт		300		450		
			Вольт		220/240		220/240 – 380/415		
ПУСКОВОЙ ТОК			Ампер		15		17		
РАБОЧИЙ ТОК			Ампер		3,2		3,5		
КОНДЕНСАТОР ДВИГАТЕЛЯ			мкФ/В		12,5/260		12,5/420		
ТРАНСФОРМАТОР РОЗЖИГА			V1 – V2 I1 – I2		230 Вольт – 1 x 15 кВольт 1 А – 25 мА				
ПОТРЕБЛЯЕМАЯ ЭЛЕКТРИЧ. МОЩНОСТЬ			Вт макс		600		700		
СТЕПЕНЬ ЗАЩИТЫ			IP 40						
СООТВЕТСТВИЕ ДИРЕКТИВАМ ЕЭС			89/336 – 73/23 – 90/396 – 92/42						
ШУМ (3)			дБ		70		72		
СЕРТИФИКАЦИЯ			ЕЭС		0085BR0378		0085BR0378		

(1) При следующих условиях: Температура окружающей среды 20°C; температура газа 15°C; Атмосферное давление 1013 мбар; Высота над уровнем моря 0 метров

(2) Давление в точке отбора (7) А стр. 6 при нулевом давлении в камере сгорания.

(3) Звуковое давление было измерено в лаборатории на заводе изготовителя, горелка работала на испытательном котле при максимальной мощности, на расстоянии 1 метра и с частотой 50 Гц.

### СУЩЕСТВУЮЩИЕ МОДЕЛИ

Модель	Питание	Длина головки, мм
RS 34/M MZ	Однофазное	216
	Однофазное	351
RS 44/M MZ	Однофазное	216
	Однофазное	351
	Трехфазное	216
	Трехфазное	351

### КАТЕГОРИИ ГАЗА

СТРАНА	ТИП ГАЗА
IT – AT – GR – DK – FI – SE	II <sub>2H3B/P</sub>
ES – GB – IE – PT	II <sub>2H3P</sub>
NL	II <sub>2L3B/P</sub>
FR	II <sub>2E3P</sub>
DE	II <sub>2ELL3B/P</sub>
BE	II <sub>2E(R)B, I3P</sub>
LU	II <sub>2E3B/P</sub>

### АКСССУАРЫ (на заказ):

#### • ДЛИННАЯ ГОЛОВКА

ГОРЕЛКА	RS 34/M MZ	RS 44/M MZ
Код	3010428	3010429

#### • КОМПЛЕКТ ДЛЯ РАБОТЫ НА СЖИЖЕННОМ ГАЗЕ: позволяет сжигать сжиженный газ на горелках RS 34-44/M MZ

ГОРЕЛКА	RS 34/M MZ	RS 44/M MZ
Мощность, кВт	разрабатывается	100/200-530 кВт
Длина головки, мм	216-351	216-351
Код	3010423	3010424

#### • РЕГУЛЯТОР МОЩНОСТИ ДЛЯ МОДУЛЯЦИОННОГО РЕЖИМА РАБОТЫ:

Регулируемый параметр				датчик		Регулятор	
	Диапазон	Тип	Код	Тип	Код		
Температура	-100...+500°C	PT 100	3010110	RWF40	3010417		
Давление	0 ... 2,5 бар	Датчик с выходом 4...20 мА	3010213				
	0 ... 16 бар		3010214				

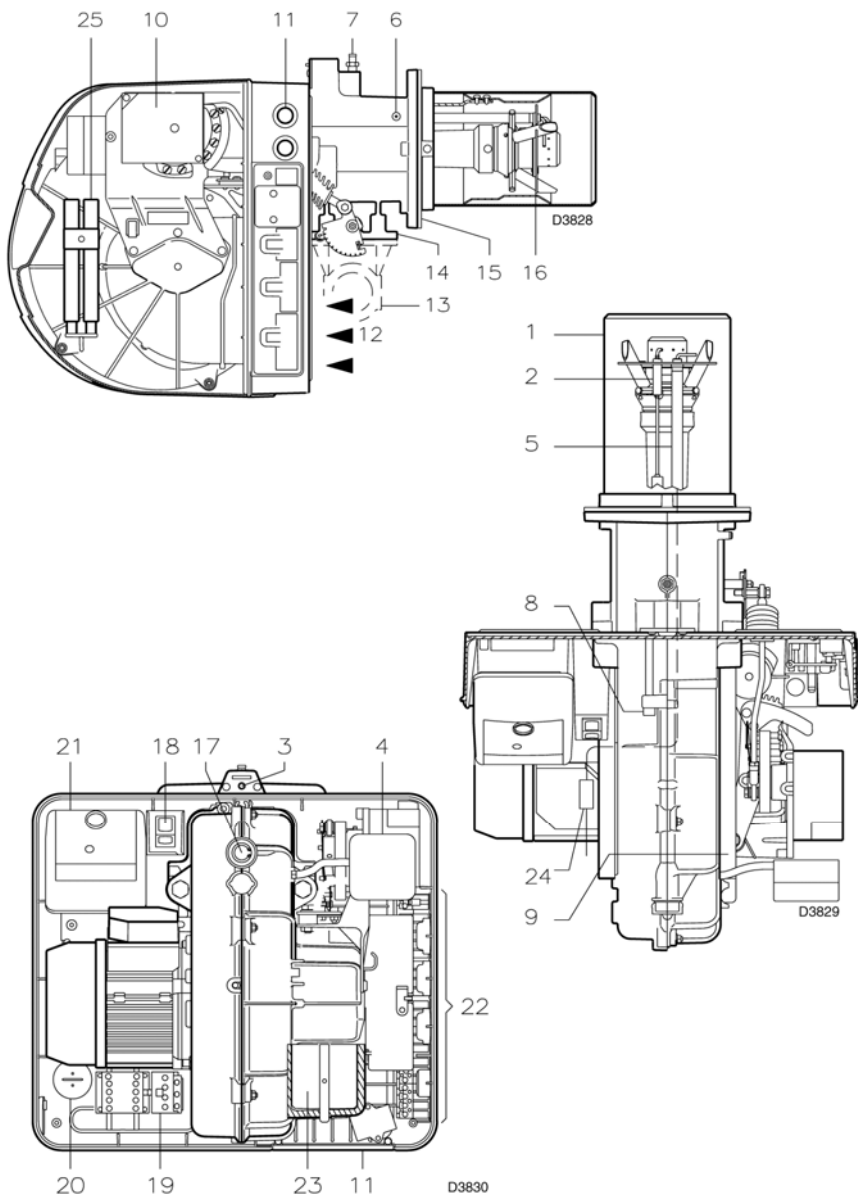
Регулятор мощности с сигналом 4-20 мА, 0-10В			
Необходимо заказать два компонента:			
• аналоговый преобразователь сигнала;			
• потенциометр.			
Потенциометр		Аналоговый Преобразователь сигнала	
Тип	Код	Тип	Код
ASZ ...	3010416	E5202	3010410

• Устройство для пост-вентиляции перед отключением	Код 3010451
• Реле максимального давления газа	Код 3010418
• Устройство с сухими контактами	Код 3010419
• Потенциометр для отображения уровня нагрузки	Код 3010420

• Дифференциальный автоматический выключатель	Код 3010448
• Устройство для непрерывной вентиляции	Код 3010449
• Счетчик часов	Код 3010450

#### • ГАЗОВАЯ РАМПА ПОДБИРАЕТСЯ К ГОРЕЛКЕ ПО СТАНДАРТУ EN 676 (включает в себя клапана, регулятор давления и фильтр): смотри страницу 13.

**ЗАМЕЧАНИЕ:** Монтажная организация несет ответственность за дополнительные устройства безопасности, не описанные в данном руководстве, если в них существует необходимость.



## ОПИСАНИЕ ГОРЕЛКИ (A)

- 1 Головка горелки
- 2 Электрод розжига
- 3 Регулировочный винт головки горелки
- 4 Реле давления воздуха (дифференциального типа)
- 5 Датчик контроля наличия пламени
- 6 Штуцер для замера давления воздуха
- 7 Штуцер для измерения давления газа и крепежный винт головки
- 8 Винт для крепления вентилятора к соединительной муфте
- 9 Направляющие для открывания горелки и проверки головки горелки
- 10 Сервомотор, управляет дроссельной заслонкой газа и, с помощью эксцентрика с изменяемым профилем, или, так называемого «лекала», управляет также воздушной заслонкой. Во время остановки горелки, воздушная заслонка полностью закрыта, чтобы свести к минимуму потери тепла через котел, в результате тяги через дымоход, который засасывает воздуха из всасывающего патрубка вентилятора.
- 11 Зона для прохода электрических проводов.
- 12 Вход воздуха в вентилятор
- 13 Трубопровод подачи газа
- 14 Дроссельный клапан газа
- 15 Фланец для крепления к котлу
- 16 Диск стабилизации пламени (подпорная шайба)
- 17 Глазок пламени
- 18 Один электрический выключатель для:
  - Выбора автоматический режим работы – ручной режим работы – выключено
  - Одна кнопка для:
    - Увеличения – уменьшения мощности
- 19 Магнитный пускатель двигателя и реле тепловой защиты с кнопкой перезапуска в случае аварийной остановки (RS 44/M MZ)
- 20 Конденсатор двигателя (RS 34/M MZ)
- 21 Блок управления (автомат горения) с сигнальной лампой аварийной остановки и кнопкой перезапуска
- 22 Разъемы для электрического подключения
- 23 Воздушная заслонка
- 24 Разъем-штекер на проводе датчика ионизации
- 25 Удлинитель для направляющих (версия с длинной головкой)

Аварийная остановка горелки может произойти в двух случаях:

- **АВАРИЙНАЯ ОСТАНОВКА, ВЫЗВАННАЯ БЛОКОМ УПРАВЛЕНИЯ (АВТОМАТОМ ГОРЕНИЯ):** Если загорится кнопка (21) (A) на блоке управления, это означает, что произошла аварийная остановка горелки. Для возобновления работы нажмите кнопку.
- **АВАРИЙНАЯ ОСТАНОВКА ДВИГАТЕЛЯ (RS 44/M MZ):** трехфазное электрическое питание, для возобновления работы нажмите кнопку на реле тепловой защиты (19) (рисунок A).

## УПАКОВКА – ВЕС (B)

Указаны приблизительные значения.

- Горелки упаковываются в картонные коробки. Габаритные размеры в упаковке приведены в таблице (B).
- Вес горелки с длинной головкой и с упаковкой указан в таблице (B).

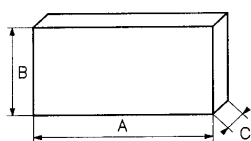


Рисунок (B)

мм	A	B	C	кг
RS 34/M MZ	1000	500	485	32
RS 44/M MZ	1000	500	485	33

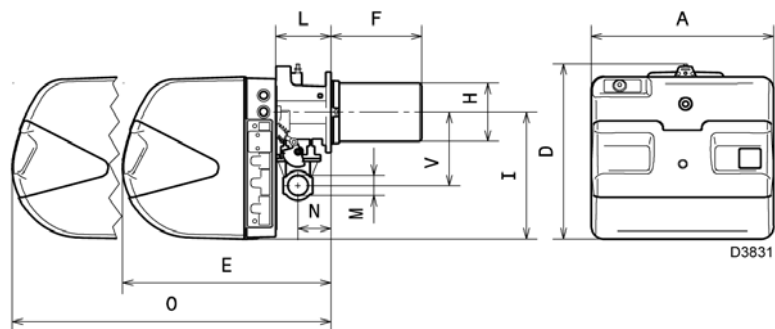


Рисунок (С)

### ГАБАРИТНЫЕ РАЗМЕРЫ (С)

Указаны приблизительные размеры.

Габаритные размеры горелки приведены в таблице (С).

Учтите, что для проверки головки горелки, саму горелку необходимо сдвинуть назад. Габаритные размеры открытой горелки без кожуха – это значение Н.

мм	A	D	E	F <sup>(1)</sup>	H	I	L	O	N	V	M
RS 34 MZ	442	422	508	216-351	140	305	138	780	84	177	1"1/2
RS 44 MZ	442	422	508	216-351	152	305	138	780	84	177	1"1/2

(1) Головка: короткая – длинная

### КОМПЛЕКТАЦИЯ

- 1 - Фланец для газовой рампы
- 1 - Прокладка для фланца
- 4 - винты крепежные для фланца М 8 х 25
- 4 - винты для крепления фланца горелки к котлу: М 8 х 25
- 1 - тепловой экран
- 3 - Штекеры для электрических соединений (RS 34-44/M MZ однофазная)
- 4 - Штекеры для электрических соединений (RS 44/M MZ трехфазная)
- 1 - руководство
- 1 - каталог запчастей

## РАБОЧИЙ ДИАПАЗОН (рисунок А)

Мощность горелки меняется во время работы от:

- **МАКСИМАЛЬНОЙ МОЩНОСТИ** выбираемой внутри области А,
- до **МИНИМАЛЬНОЙ МОЩНОСТИ**, которая не должна быть меньше, чем минимальный предел на графике:

RS 34/M MZ = 70 кВт  
RS 44/M MZ = 100 кВт

### Внимание

РАБОЧАЯ ОБЛАСТЬ была получена при температуре окружающей среды 20°C и атмосферном давлении 1013 мбар (приблизительно 0 метров над уровнем моря), головка отрегулирована как показано на странице 11.

## ИСПЫТАТЕЛЬНЫЙ КОТЕЛ (Рисунок В)

Области применения были получены на специальных испытательных котлах, в соответствии со стандартом EN 676.

На рисунке (В) даны диаметр и длина камеры сгорания, использовавшейся для проведения испытаний.

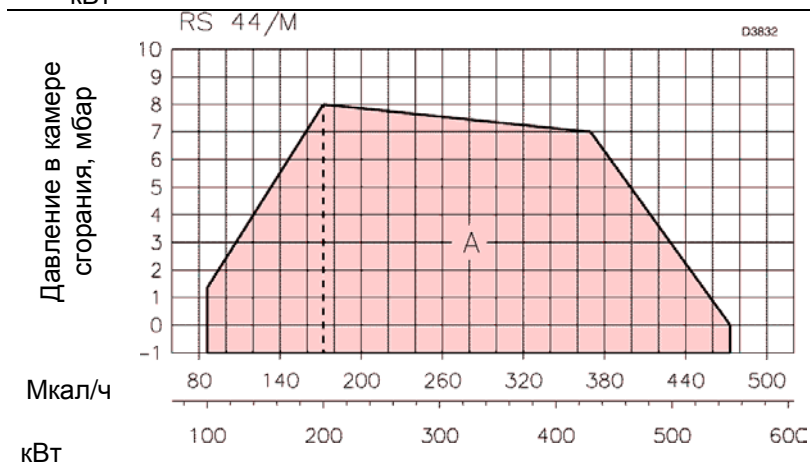
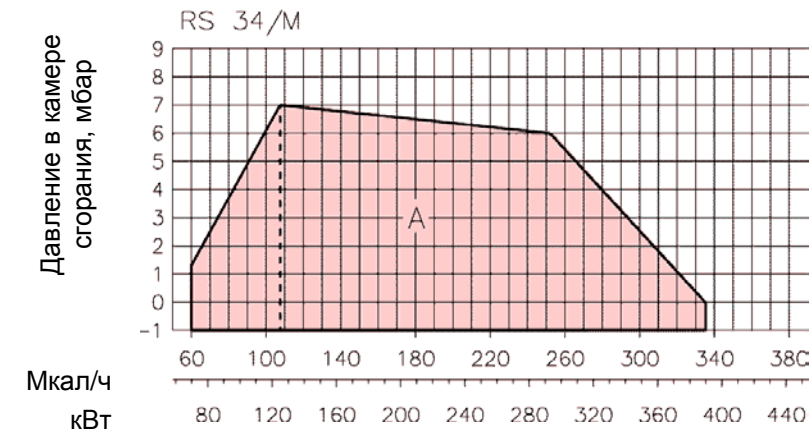
**Пример:** Мощность 350 Мкал/час:  
Диаметр 50 см – длина 1,5 метра.

## КОТЛЫ ДЛЯ ГРАЖДАНСКОГО БЫТОВОГО ПРИМЕНЕНИЯ

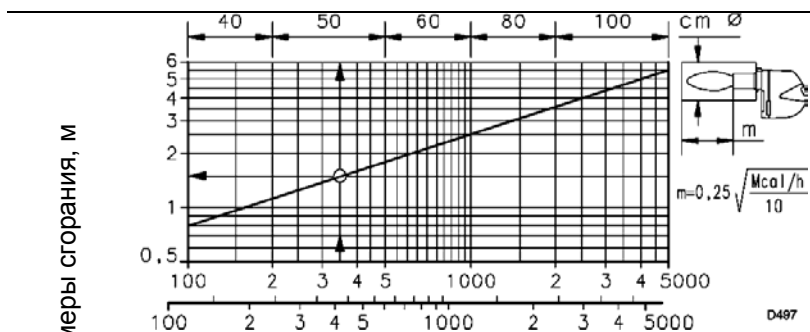
Соединение горелка-котел не создаст проблем, если котел прошел испытания в ЕЭС и размеры камеры сгорания почти такие же, как те, которые приведены в диаграмме (В).

Если же горелку необходимо поставить на котел бытового назначения не прошедшего испытания в ЕЭС и/или размеры его камеры сгорания довольно значительно отличаются в меньшую сторону от значений, приведенных в диаграмме (В), то необходимо проконсультироваться с производителем.

Помимо этого, для котлов с инверсионной камерой сгорания (двухходовых), рекомендуется проверить длину головки горелки в соответствии с рекомендациями производителя котла.



(А)



(В)



## ДАВЛЕНИЕ ГАЗА

RS 34/M MZ

Δр (мбар)

кВт	1	2	3					
			MB 405 3970500	MB 407 3970553 3970229	MB 410 3970554 3970230	MB 412 3970144 3970231	MB 415 3970180 3970232	MB 420 3970181 3970182 3970233 3970234
125	0,3	0,1	14,7	8,0	4,2	2,2	-	-
150	0,9	0,1	20,6	11,3	5,7	2,9	-	-
200	2,0	0,1	32,8	18,2	9,1	4,5	-	-
250	3,1	0,2	46,8	26,4	13,2	6,5	3,8	-
300	4,3	0,3		36,9	18,1	8,7	4,9	3,4
350	5,9	0,4		48,2	23,0	11,3	6,1	4,3
390	7,1	0,6		57,5	27,1	13,5	7,1	5,0

RS 44/M MZ

Δр (мбар)

кВт	1	2	3				
			MB 407 3970553 3970229	MB 410 3970554 3970230	MB 412 3970144 3970231	MB 415 3970180 3970232	MB 420 3970181 3970182 3970233 3970234
200	0,8	0,1	18,2	9,1	4,5	-	-
250	1,8	0,2	26,4	13,2	6,5	3,8	-
300	2,8	0,3	36,9	18,1	8,7	4,9	3,4
350	3,9	0,4	48,2	23,0	11,3	6,1	4,3
400	4,9	0,6		28,3	14,1	7,4	5,2
450	6,1	0,7		34,0	16,9	8,7	6,1
500	7,5	0,9		40,0	19,9	10,1	7,0
550	9,0	1,1		45,9	23,2	11,6	8,2

### (A)

В таблицах приведены значения минимальной потери давления на трубопроводе подачи газа в зависимости от максимальной мощности горелки.

#### Колонка 1

Потеря давления на головке горелки.

Давление газа измерено на штуцере для измерения давления газа (1) (рисунок В), давление в камере сгорания 0 мбар.

#### Колонка 2

Потеря давления на дроссельном клапане газа (2) (рисунок В) при максимальном открывании 90°.

#### Колонка 3

Потеря давления на газовой рампе (3) (рисунок В), которая включает в себя:

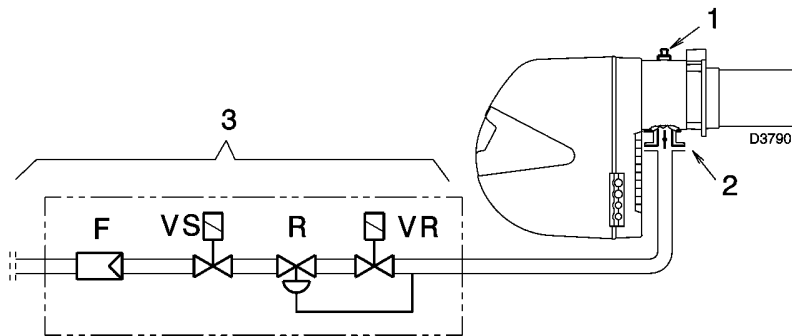
Регулировочный клапан VR, предохранительный клапан VS (оба открыты максимально), регулятор давления R, фильтр F.

Приведенные в таблице значения соответствуют условиям:

Природный газ G20 низшая теплотворная способность 9,45 кВт\*час/Sm<sup>3</sup> (8,2 Мкал/Sm<sup>3</sup>),

Если используется природный газ G25 низшая теплотворная способность 8,13 кВт\*час/Sm<sup>3</sup> (7,0 Мкал/Sm<sup>3</sup>), то необходимо умножить табличные значения следующим образом:

- Колонку 1-2: на 1,5;
- Колонку 3: на 1,35



(B)

Если необходимо узнать приблизительную максимальную мощность горелки:

- вычтите из давления газа на отводе (1) (рисунок B) давление в камере сгорания
- в таблице для соответствующей горелки найдите значение давления, наиболее близкое к полученному результату вычитания
- слева прочтите мощность, которая ему соответствует.

**Пример – RS 34/M MZ:**

- Работа на максимальной мощности
  - природный газ G20, низшая теплотворная способность  $9,45 \text{ кВт} \cdot \text{час} / \text{Sm}^3$
  - давление газа на штуцере отбора давления (1) рисунок (B) = 7,9 мбар
  - давление в камере сгорания = 2,0 мбар
- $7,9 - 2 = 5,9 \text{ мбар}$

Давлению 5,9 1 мбар, колонка 1, в таблице для RS 34/M MZ соответствует мощность 350 кВт.

Это значение используется как первое приближение. После этого реальная мощность измеряется с помощью счетчика.

Если же вы наоборот хотите узнать давление газа, которое должно быть на штуцере отвода давления (1) рисунок (B), при условии что вы зафиксировали максимальную мощность, с которой должна работать горелка, действуйте следующим образом:

- найдите в таблице для данной горелки мощность, ближайшую к заданному значению мощности
- справа, в колонке 1, прочтите давление на штуцере отвода давления (1) (B)
- сложите давление в камере сгорания с этим значением.

**Пример – RS 34/M MZ:**

- требуемая максимальная мощность горелки– 350 кВт
  - природный газ G20 низшая теплотворная способность  $9,45 \text{ кВт} \cdot \text{час} / \text{Sm}^3$
  - давление газа при мощности 350 кВт, из таблицы для горелки RS 34/M MZ, колонка 1A = 5,9 мбар
  - давление в камере сгорания = 2 мбар
- $5,9 + 2 = 7,9 \text{ мбар}$

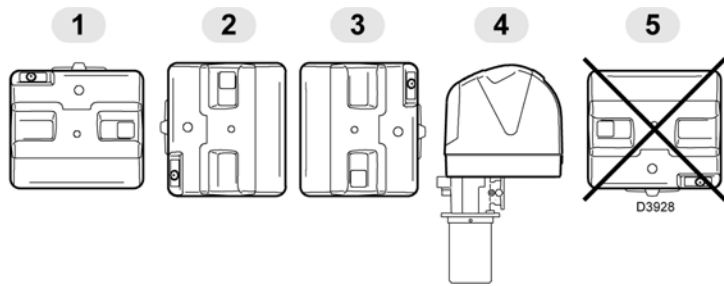
это и будет давление, которое должно быть на штуцере отвода давления (1) рисунок (B).



Импортер  
в Республику Беларусь

8 (029) 11 915 11 INFO@SMARTFLAM.BY

# МОНТАЖ



**⚠ МОНТАЖ ГОРЕЛКИ ДОЛЖЕН ОСУЩЕСТВЛЯТЬСЯ В СООТВЕТСТВИИ С МЕСТНЫМ ЗАКОНОДАТЕЛЬСТВОМ И НОРМАТИВАМИ.**

## РАБОЧЕЕ ПОЛОЖЕНИЕ (А)

**⚠** Горелка предназначена для функционирования только в положении 1, 2, 3 и 4. Рекомендуется устанавливать горелку в положение 1, поскольку только в этом положении можно выполнять техническое обслуживание горелки, как описано далее в настоящем руководстве. При установке горелки в положение 2, 3 и 4, она может работать, но труднее выполнять техническое обслуживание и проверку головки горелки, которые описаны на странице 23.

**⊖** Любое другое положение плохо отражается на работе горелки. Запрещается устанавливать горелку в положении 5, поскольку оно является небезопасным.

## ФЛАНЕЦ КОТЛА (В)

Просверлите отверстия во фланце котла, который закрывает камеру сгорания, как показано на рисунке (В). Расположение отверстий с резьбой можно разметить с помощью теплового экрана, который входит в комплект поставки горелки.

## ДЛИНА ГОЛОВКИ (С)

Длина головки выбирается в соответствии с инструкциями производителя котлов, но в любом случае, она должна быть больше, чем толщина дверцы котла, включая толщину огнеупорного материала.

Длина головки L (мм), может быть следующей:

Головка (10)	RS 34/M MZ	RS 44/M MZ
Короткая	216	216
Длинная	351	351

Для котлов, у которых дымовые газы выходят спереди (13), или с инверсионной камерой сгорания, установите защиту (11) из огнестойкого материала между огнеупорной защитой котла (12) и головкой (10).

Данная защитная прокладка не должна препятствовать выниманию головки.

На котлы, передняя часть которых охлаждается водой, не требуется ставить огнеупорную прокладку (11) – (12) (рисунок С), если только это не требует производитель котла.

## КРЕПЛЕНИЕ ГОРЕЛКИ НА КОТЕЛ (С)

Перед тем, как устанавливать горелку на котел, через головку горелки убедитесь, что датчик и электрод установлены правильно, как показано на рисунке (D).

Затем снимите головку горелки следующим образом, рисунок (С).

- Отсоедините шарнирное соединение (4) от градуированного сектора (5);
- Снимите винты (2) с направляющих (3)
- Снимите винт (1) и сдвиньте горелку назад вдоль направляющих (3) приблизительно на 100 мм
- Отсоедините провода датчика и электрода, а затем полностью снимите всю горелку с направляющих.

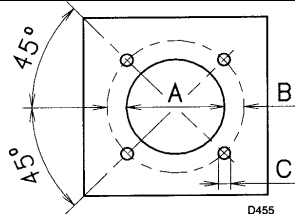
Закрепите узел (9) (рисунок С) на фланце котла, установив защитный тепловой экран (6) (рисунок С), который входит в комплект поставки. Используйте 4 винта, которые также входят в комплект поставки, предварительно защитите резьбу специальным материалом для резьбы. Соединение горелка-котел должно быть герметичным.

Если при проверке окажется, что датчик или электрод установлены неправильно, снимите винт (1) (рисунок Е), выньте внутреннюю часть головки (2) (Е) и установите их правильно. Не поворачивайте датчик, а оставьте его как показано на рисунке (D); если он будет находиться слишком близко к электроду розжига, может повредиться усилитель блока управления (автомата горения).

## ⚠ ВНИМАНИЕ

Переходите к монтажу внутренней части головки горелки (2) (рисунок Е), закрутив винт (1) (рисунок Е) с моментом затяжки 4-6 Нм.

рисунок (А)



мм	A	B	C
RS 34/M MZ	160	224	M 8
RS 44/M MZ	160	224	M 8

рисунок (В)

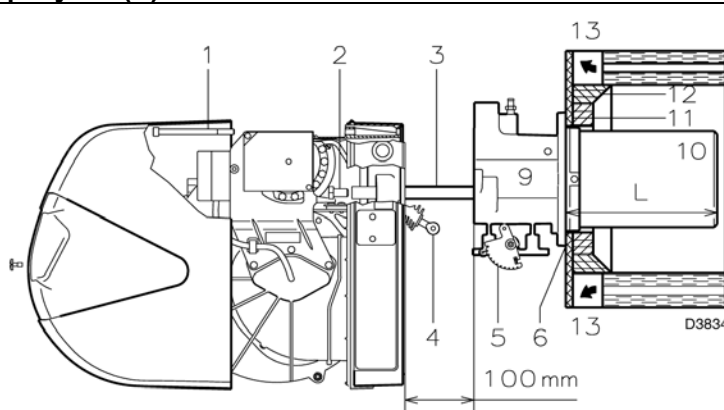


рисунок (С)

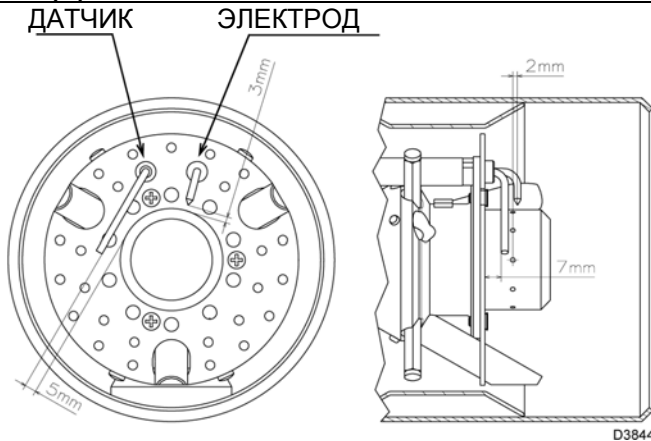


рисунок (D)

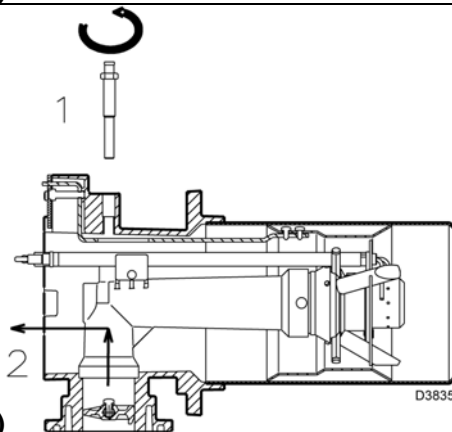
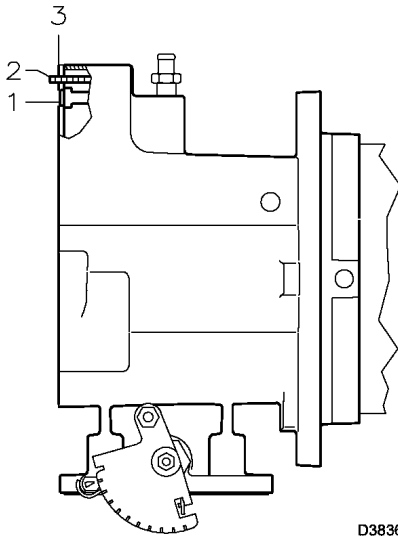


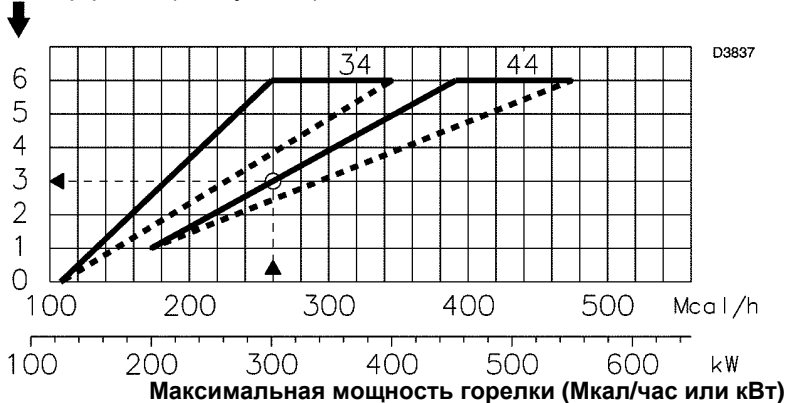
рисунок (Е)



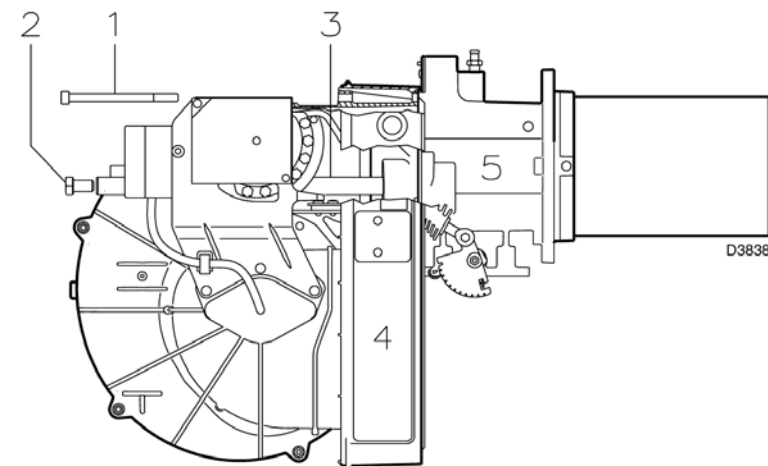
**рисунок (А)**

номер риска (воздух=газ)

D3836



**рисунок (В)**



**рисунок (С)**

## РЕГУЛИРОВКА ГОЛОВКИ ГОРЕЛКИ

Теперь головка и соединительный патрубок закреплены на котле, как показано на рисунке (А). На данном этапе можно произвести настройку головки горелки.

### Регулировка воздуха (А)

Поверните винт (1) (рисунок А), пока нужная вам риска на пластинке (2) (рисунок А) не совпадет с поверхностью пластинки (3) (рисунок А).

### Пример:

Мощность горелки RS 44 MZ = 300 кВт. Из графика (В) видно, что для того чтобы максимальная мощность составляла 300 кВт, необходимо установить регулировку воздуха на риску 4, вычтя из данного значения давление в камере. В этом случае потеря давления на головке горелки получается из колонки 1 на странице 9.

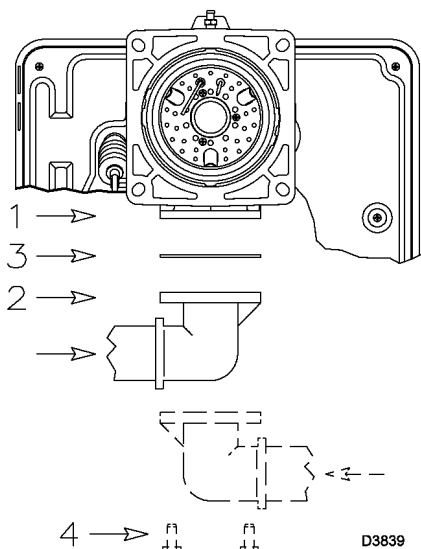
### ЗАМЕЧАНИЕ

Если давление в камере сгорания равно 0 мбар, то регулировка воздуха осуществляется по пунктирной линии, прочерченной на графике (В).

По окончании регулировки головки, установите горелку (4) (рисунок С) обратно на направляющие (3) (рисунок С) на расстоянии приблизительно 100 мм от соединительной муфты (5) (рисунок С) – горелка должна находиться в таком положении, как показано на рисунке (С) на странице 11 – вставьте провод датчика и провод электрода, после чего сдвиньте горелку до муфты, горелка окажется в положении, как показано на рисунке (С). Вставьте винты (2) обратно в направляющие (3). Закрепите горелку на соединительной муфте с помощью винта (1).

### Внимание

В момент закрытия горелки вдоль двух направляющих, рекомендуется аккуратно потянуть наружу провод высокого напряжения и провод датчика обнаружения пламени, так чтобы они были слегка натянутыми.



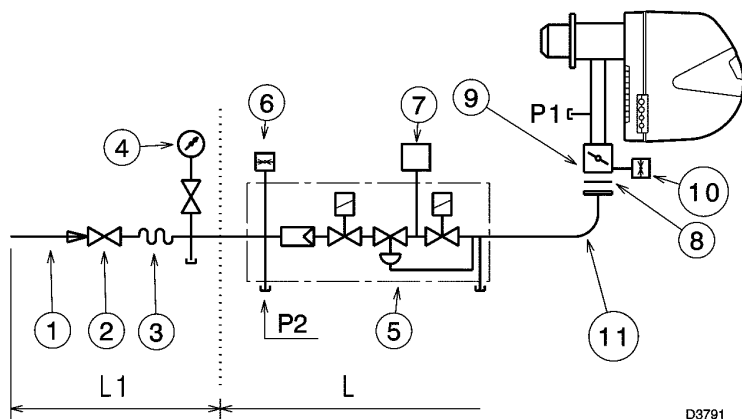
(C)

### Линия подачи газа

- Газовая рампа присоединяется к разъему для газа (1) (рисунок А) с помощью фланца (2), прокладки (3) и винтов (4), которые входят в комплект поставки горелки.
- Рампа может присоединяться как слева, так и справа, как вам удобнее, смотри рисунок А.
- Электромагнитный клапан газа должен находиться как можно ближе к горелке для того, чтобы газ достигал головки горелки за безопасное время 3 секунды.

### ГАЗОВАЯ РАМПА (В)

Она проходит испытания вместе с горелкой по стандартам EN 676 и поставляется отдельно от горелки в соответствие со своими кодами, указанными в таблице (С).



(B)

### УСЛОВНЫЕ ОБОЗНАЧЕНИЯ (B)

- 1 – трубопровод подачи газа
- 2 – ручной вентиль
- 3 – антивибрационная вставка
- 4 – манометр с кнопочным вентилем
- 5 – Мультиблок (Multibloc), состоящий из:
  - фильтр (сменный)
  - рабочий клапан
  - регулятор давления
- 6 – реле минимального давления газа
- 7 – устройство контроля герметичности клапанов. В соответствии со стандартом EN 676, для горелок с максимальной мощностью более 1200 кВт обязательно должен производиться контроль герметичности.
- 8 – прокладка.
- 9 – Дроссельная заслонка регулирования газа
- 10 – Реле максимального давления газа (дополнительный аксессуар)
- 11 – адаптер газовая рампа – горелка

P1 – давление на головке горелки

P2 – давление перед клапанами/регулятором

L – газовая рампа, поставляется отдельно в соответствии с кодом, указанным в таблице (С)

L1 – часть контура, которая должна выполняться монтажной организацией.

## УСЛОВНЫЕ ОБОЗНАЧЕНИЯ В ТАБЛИЦЕ (С)

С.Т. = устройство контроля герметичности клапанов газа:

- = газовая рампа не имеет данного устройства контроля герметичности; это устройство можно заказать отдельно, смотри колонку 7 и установить его впоследствии.

◆ = устройство контроля герметичности VPS смонтировано на газовой рампе.

7 = устройство контроля герметичности клапанов VPS. Поставляется по запросу, отдельно от газовой рампы.

11 = адаптер газовая рампа – горелка. Поставляется по запросу, отдельно от газовой рампы.

### Замечание

Для получения информации о настройке газовой рампы, смотри руководство, которое к ней прилагается.

## ГОРЕЛКИ И СООТВЕТСТВУЮЩИЕ ИМ ГАЗОВЫЕ РАМПЫ, ПРОШЕДШИЕ ИСПЫТАНИЯ В СООТВЕТСТВИИ СО СТАНДАРТОМ EN 676

ГАЗОВЫЕ РАМПЫ L				ГОРЕЛКА		7	11
Код	модель	Ø	С.Т.	RS 34	RS 44	КОД	КОД
3970500**	MB-DLE 405	¾"	-	•	-	3010123	3000824
3970553 3970229*	MB-DLE 407	¾"	-	•	•	3010123	3000824
3970554 3970230*	MB-DLE 410	1"	-	•	•	3010123	3000824
3970144 3970231*	MB-DLE 412	1"1/4	-	•	•	3010123	-
3970180 3970232*	MB-DLE 415	1"1/2	-	•	•	3010123	-
3970181 3970233* 3970182 3970234*	MB-DLE 420	2"	- - ◆ ◆	•	•	3010123 3010123 - -	3000822

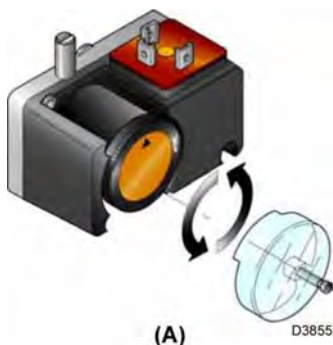
\* Рампы, укомплектованные 6-и контактным штекером для подключения к горелке.

\*\* Замените 6-и контактный штекер на тот, который поставляется вместе с горелкой, в соответствии со схемой, изображенной на странице 33.

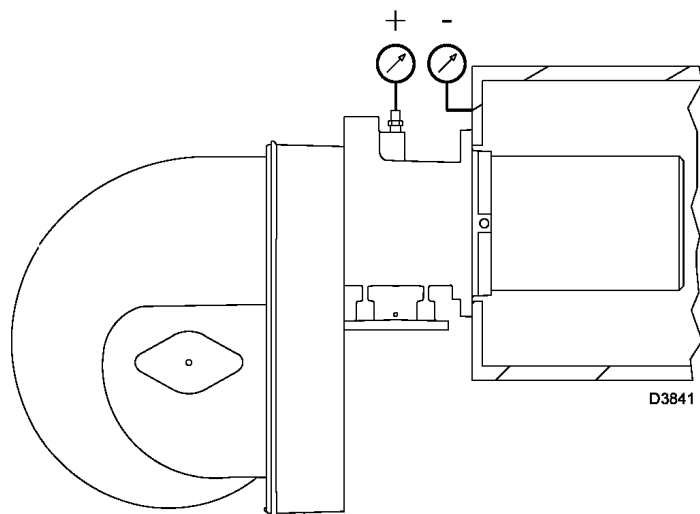
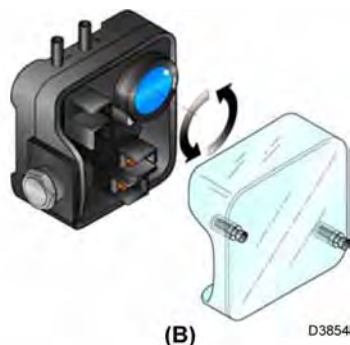
(С)

## НАСТРОЙКА ПЕРЕД РОЗЖИГОМ

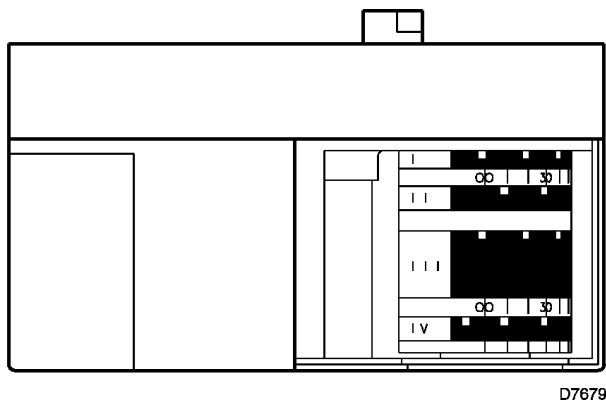
РЕЛЕ МИНИМАЛЬНОГО ДАВЛЕНИЯ ГАЗА



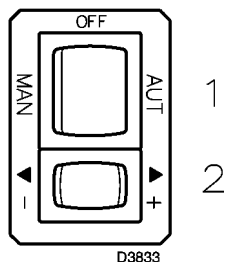
РЕЛЕ ДАВЛЕНИЯ ВОЗДУХА



(C)



(D)



(E)



### ВНИМАНИЕ

**ПЕРВЫЙ РОЗЖИГ ДОЛЖЕН ОСУЩЕСТВЛЯТЬСЯ КВАЛИФИЦИРОВАННЫМ ПЕРСОНАЛОМ, ОСНАЩЕННЫМ СООТВЕТСТВУЮЩИМИ ИЗМЕРИТЕЛЬНЫМИ ПРИБОРАМИ.**

Настройка головки горелки, подачи воздуха и газа уже была описана на странице 12.

Другие настройки осуществляются следующим образом:

- Откройте ручные вентили, которые находятся перед газовой рампой.
- Установите реле минимального давления газа на начало шкалы (рисунок А).
- Установите реле давления воздуха на начало шкалы (рисунок В).
- Выпустите воздух из трубопровода газа. Рекомендуется выводить выпускаемый воздух за пределы здания, через пластиковую трубку, до тех пор, пока вы не почувствуете запах газа.
- Установите манометр (рисунок С) на штуцер отбора давления газа, который находится на соединительном патрубке горелки. Он служит для того, чтобы приблизительно вычислять мощность горелки с помощью таблиц, приведенных на странице 9.
- Присоедините параллельно двум электромагнитным клапанам газа VR и VS две лампочки или тестер для контроля момента подачи напряжения.

В этом нет необходимости, если каждый электромагнитный клапан имеет световой индикатор, сигнализирующий о наличии напряжения.

Перед розжигом горелки рекомендуется отрегулировать газовую рампу таким образом, чтобы розжиг происходит в максимальной безопасности, то есть при небольшом расходе газа.

### СЕРВОМОТОР (D)

Сервомотор, посредством кулачка с изменяемым профилем одновременно регулирует положение воздушной заслонки и дроссельного клапана газа.

Угол поворота сервомотора такой же, как угол на градуированном секторе дроссельной заслонки газа. Сервомотор осуществляет поворот на 90° за 24 секунды.

Не изменяйте положение 4 кулачков, которое задается на заводе изготовителе; просто проверьте, что они находятся в положении, как указано ниже:

**Кулачок I: 90°**

Ограничивает поворот в сторону максимума. Когда горелка работает на максимальной мощности, дроссельный клапан газа должен быть полностью открыт: 90°.

**Кулачок II: 0°**

Ограничивает поворот в сторону минимума. Когда горелка выключена, воздушная заслонка и дроссельный клапан газа должны быть закрыты: 0°.

**Кулачок III: 15°**

Задает положение заслонки при розжиге и при работе на максимальной мощности.

**Кулачок IV**

Жестко соединен с кулачком III.

## ЗАПУСК ГОРЕЛКИ

Замкните элементы дистанционного управления и установите переключатель (1) (рисунок Е) в положение «MAN».

Как только горелка запустится, проверьте направление вращения крыльчатки вентилятора через глазок контроля пламени (17) (рисунок А) на странице 6.

Убедитесь, что лампочки или тестеры, соединенные с электромагнитными клапанами, или световые индикаторы на самих электромагнитных клапанах, сигнализируют об отсутствии напряжения.

Если они сигнализируют о наличии напряжения, **немедленно** остановите горелку и проверьте электрические соединения

## РОЗЖИГ ГОРЕЛКИ

После выполнения вышеописанных процедур, горелка должна зажечься. Если же двигатель запускается, но пламя не появляется и блок управления (автомат горения) производит аварийную остановку, разблокируйте его и подождите, пока горелка вновь не попытается произвести розжиг.

Если розжига все-таки не происходит, это может означать, что газ не поступает к головке горелки в течение безопасного отрезка времени в 3 секунды. В этом случае увеличьте расход газа при розжиге.

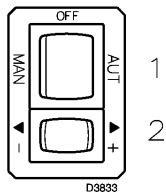
Поступление газа в соединительную муфту горелки можно определить по манометру (рисунок С).

После того, как произошел розжиг, перейдите к окончательной настройке горелки.



## РЕГУЛИРОВКА ГОРЕЛКИ

Для того, чтобы отрегулировать горелку оптимальным образом, необходимо произвести анализ дымовых газов, выходящих из котла после сгорания.



- Отрегулируйте в следующей последовательности:
- 1 – мощность горелки при розжиге (минимальная)
  - 2 – максимальную мощность горелки
  - 3 – промежуточную мощность между первыми двумя
  - 4 – реле давления воздуха
  - 5 – реле минимального давления газа

(A)

### ОПРЕДЕЛЕНИЕ МОЩНОСТИ ПРИ РОЗЖИГЕ (МИНИМАЛЬНАЯ МОЩНОСТЬ)

В соответствии со стандартом EN 676:

Горелки с максимальной мощностью не более 120 кВт

Розжиг может происходить при максимальной рабочей мощности. Пример:

- максимальная рабочая мощности: 120 кВт.
- максимальная мощность при розжиге: 120 кВт

Горелки с максимальной мощностью более 120 кВт

Розжиг должен происходить при мощности, меньшей, чем максимальная рабочая мощность.

Если мощность при розжиге не превышает 120 кВт, то расчет делать не надо. Если же мощность при розжиге превышает 120 кВт, стандарт привязывает это значение к безопасному времени "ts" на блоке управления (автомате горения):

для ts = 3с мощность розжига должна быть не более 1/3 максимальной рабочей мощности.

#### Пример:

Максимальная рабочая мощность составляет 450 кВт.

Мощность розжига должна быть не более чем 150 кВт для ts = 3 с;

Чтобы измерить мощность розжига, выполните следующую последовательность действий:

- выньте штекер из разъема (24) (рисунок А) страница 6 на проводе датчика ионизации (горелка произведет розжиг, а по истечении безопасного времени произведет аварийную остановку).
- Выполните один за другим 10 розжигов.
- Посчитайте по счетчику количество сгоревшего газа.

Это количество должно быть не больше, чем количество, полученное по формуле, для ts=3с:

$$Vg = \frac{Qa \text{ (максимальная производительность горелки)} \times n \times ts}{3600}$$

**Vg:** объем газа, израсходованный при проведении этих розжигов (см<sup>3</sup>)

**Qa:** расход газа при розжиге (см<sup>3</sup>)

**n:** количество розжигов (10)

**ts:** безопасное время (в секундах)

**Пример** для газа G 20 (9,45 кВт/см<sup>3</sup>):

Мощность при розжиге 150 кВт, что соответствует 15,87 Нм<sup>3</sup>/час.

После 10 розжигов с последующей аварийной остановкой, расход, который вы увидите на счетчике, должен быть не больше чем:

$$Vg = \frac{15,87 \times 10 \times 3}{3600} = 0,132 \text{ См}^3$$

### 1 –МОЩНОСТЬ ГОРЕЛКИ ПРИ РОЗЖИГЕ (МИНИМАЛЬНАЯ)

Минимальная мощность горелки, должна всегда выбираться так, чтобы она находилась внутри рабочей области, приведенной на странице 8.

Нажмите кнопку (2) (рисунок А) «уменьшение мощности» и держите ее нажатой до тех пор, пока серводвигатель не закроет воздушную заслонку и дроссельную заслонку газа до положения 15° (заводская настройка).

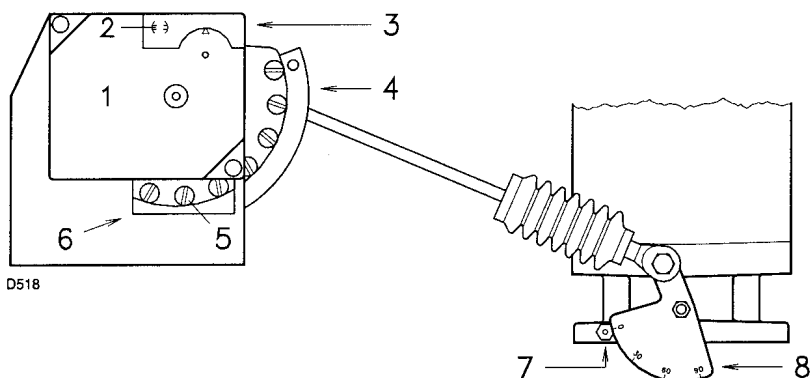
#### Регулировка газа


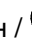
Измерьте расход газа на счетчике.

-если вы хотите уменьшить его расход, немного уменьшите угол кулачка III (рисунок В на странице 18), делая небольшие последовательные перемещения, то есть начните с угла 15°, затем перейдите к 13°, 11° и так далее...

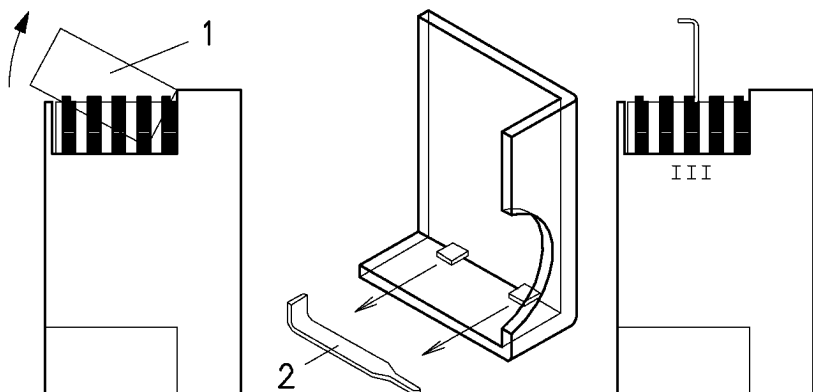
-если же вы хотите увеличить его расход, нажмите немного кнопку «увеличение мощности» (2) рисунок (А) (откройте на 10-15° дроссельную заслонку газа), увеличьте угол кулачка III (рис. В на стр. 18), делая небольшие последовательные перемещения, то есть начните от угла 15°, затем перейдите к 17°, 19° и так далее...

Затем нажмите кнопку «уменьшение мощности» и держите ее нажатой до тех пор, пока сервомотор не перейдет в положение минимального открытия, после чего измерьте расход газа.



- 1 серводвигатель  
 2  сцеплен /  расцеплен эксцентрик 4  
 3 панель, закрывающая кулачки  
 4 эксцентрик с изменяемым профилем  
 5 винты для изменения регулируемого профиля  
 6 прорезь для доступа к винтам 5  
 7 стрелка градуированного сектора  
 8 градуированный сектор дроссельной заслонки газа

(A)



(B)

## 2 – МАКСИМАЛЬНАЯ МОЩНОСТЬ ГОРЕЛКИ

Максимальная мощность горелки должна находиться внутри рабочей области, приведенной в диаграммах на странице 6.

Мы остановились на том, что горелка произвела розжиг и работает на минимальной мощности. Теперь нажмите кнопку (2) (рисунок А на стр. 17) «увеличение мощности» и держите ее нажатой до тех пор, пока серводвигатель не откроет воздушную заслонку и одновременно с этим также дроссельную заслонку газа на 90°.

### Регулировка газа

Измерьте расход газа на счетчике.

Примерно его можно получить из таблиц, приведенных на странице 9, достаточно посмотреть давление газа на манометре, смотри рисунок (С) на странице 15, и вычислить производительность по алгоритму, приведенному на странице 10.

- Если вы хотите снизить расход, уменьшите давление газа на выходе, а если оно уже минимальное, прикройте немного регулировочный клапан VR.
- Если вы хотите увеличить расход, увеличьте давление газа на выходе из регулятора.

### Регулировка воздуха

Постепенно измените конечный профиль эксцентрика (4) (рисунок А), с помощью винтов эксцентрика, которые видны внутри отверстия (6) (А).

- для увеличения расхода воздуха затяните винты
- для уменьшения расхода воздуха ослабьте винты.

## ЗАМЕЧАНИЕ

Серводвигатель следует за изменением положения кулачка III, только когда его угол уменьшается. Если же угол кулачка необходимо увеличить, то сначала необходимо увеличить угол открывания серводвигателя с помощью кнопки «увеличение мощности», затем увеличьте угол кулачка III, а затем, с помощью кнопки «уменьшение мощности», переведите серводвигатель в положение минимальной мощности

Если необходимо отрегулировать кулачок III, снимите крышку (1), которая просто защелкнута, как показано на рисунке (B), выньте изнутри специальный ключ (2) и вставьте его в прорезь на кулачке SIII, предназначенную для этого ключа.

### Регулировка воздуха

Постепенно измените начальный профиль эксцентрика (4) (рисунок А), с помощью винтов эксцентрика, которые видны внутри отверстия (6) (А). Старайтесь не поворачивать первый винт: этот винт полностью закрывает воздушную заслонку.

D793

### 3 – ПРОМЕЖУТОЧНЫЕ ПРОИЗВОДИТЕЛЬНОСТИ

#### Регулировка газа

Не требуется никакой регулировки

#### Регулировка воздуха

Немного нажмите кнопку 2 (рис. А на стр. 17) «увеличение мощности» так, чтобы внутри отверстия (6) (рис. А) появился новый винт (5) (рис. А), отрегулируйте его таким образом, чтобы добиться оптимального горения. Прделайте эту же процедуру с другими винтами.

Следите за тем, чтобы изгиб профиля был плавным.

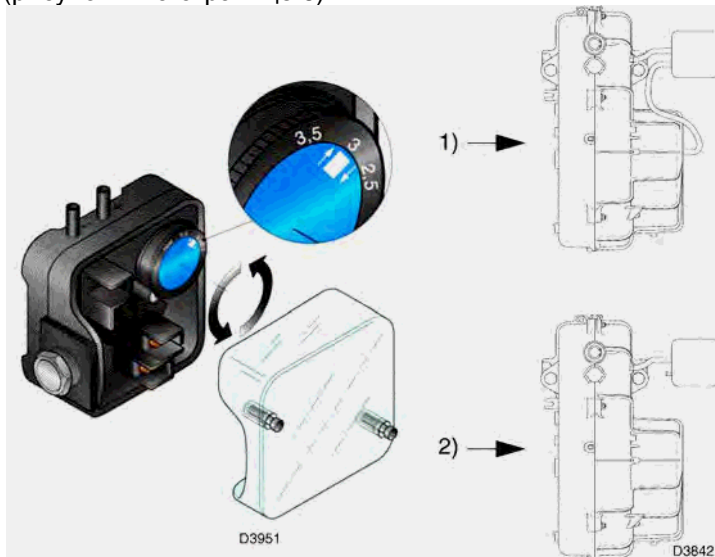
Выключите горелку с помощью выключателя (1) (рис. А на стр. 10), положение OFF, расцепите эксцентрик с изменяемым профилем, для чего необходимо повернуть вертикально прорезь (2) (рис. А) на серводвигателе и поверните ручную эксцентрик несколько раз вперед и назад, и убедитесь в том, что он поворачивается мягко и не заедает.

По возможности старайтесь не смещать винты на концах эксцентрика, которые были уже отрегулированы до этого и которые задают угол открывания заслонки на максимальной (MAX) и минимальной (MIN) мощности.

#### **ЗАМЕЧАНИЕ**

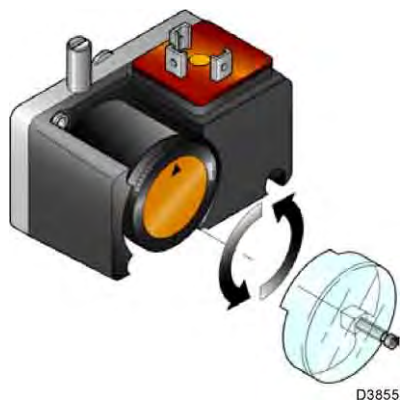
После окончания регулировки мощности «Максимальная – Минимальная – промежуточные», вновь проверьте розжиг: шум при розжиге должен быть такой же, как и при нормальной работе горелки. Если же горелка будет работать с пульсацией, уменьшите мощность (расход газа) при розжиге.

#### РЕЛЕ ДАВЛЕНИЯ ВОЗДУХА (4) (рисунок А на странице 6)

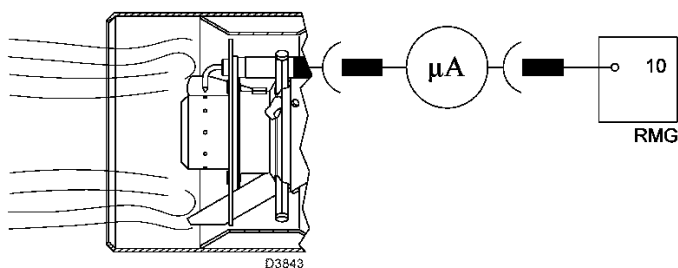


(A)

#### РЕЛЕ МИНИМАЛЬНОГО ДАВЛЕНИЯ ГАЗА



(B)



(C)

#### 5 – РЕЛЕ МИНИМАЛЬНОГО ДАВЛЕНИЯ ГАЗА (рис. В)

Во время работы горелки на максимальной мощности, увеличьте давление, плавно повернув по часовой стрелке специальную ручку, вплоть до остановки горелки.

Затем поверните ручку против часовой стрелки на 5 мбар и затем вновь запустите горелку, чтобы проверить, как она производит розжиг и работает.

Если горелка снова остановится, поверните ручку еще на 1 мбар против часовой стрелки.

#### ПРОВЕРКА НАЛИЧИЯ ПЛАМЕНИ (С)

Горелка оборудована системой ионизации для проверки наличия пламени. Минимальный ток, при котором работает блок управления (автомат горения) – 6 мкА. Обычно горелка подает гораздо больший ток, так что, как правило, не требуется никаких проверок. Однако, когда вы хотите измерить ток ионизации, необходимо вынуть штекер из разъема (24) (рисунок А на странице 6), расположенный на проводе датчика ионизации и присоединить амперметр для постоянного тока со шкалой на 100 мкА. Следите за полярностью.

#### 4 – РЕЛЕ ДАВЛЕНИЯ ВОЗДУХА (рис. А)

Выполняйте настройку реле давления воздуха после того, как вы осуществите все прочие регулировки горелки при реле давления воздуха, установленном на начало шкалы (рисунок А).

При горелке, работающей на минимальной мощности, присоедините к дымоходу газоанализатор, после чего постепенно закрывайте отверстие всасывания воздуха через патрубок вентилятора (например, с помощью картонки), до тех пор, пока содержание CO не превысит концентрацию 100 ppm (млн<sup>-1</sup>).

В таком положении медленно поверните по часовой стрелке специальную ручку реле давления, пока не произойдет аварийная остановка горелки.

После этого посмотрите, в какое место градуированной шкалы (рисунок А) показывает стрелка, которая обращена вверх. Поверните ручку еще по часовой стрелке так, чтобы это место на градуированной шкале, совпало со стрелкой, обращенной вниз (рисунок А). Таким образом, вы компенсируете гистерезис реле давления, представленный белой зоной на синем фоне, заключенной между двумя стрелками.

Убедитесь в том, что горелка запускается правильно.

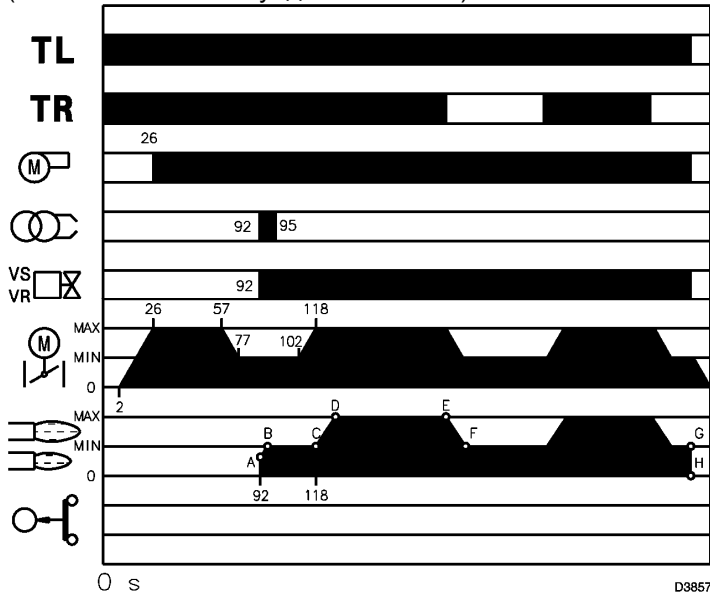
Если вновь произойдет аварийная остановка горелки, снова немножко поверните ручку реле давления, но уже против часовой стрелки.

Установленное реле давления воздуха может также работать как «дифференциальное» реле давления, (то есть работающее по разнице давлений), если оно подключено с помощью двух трубок, смотри (1) на рисунке (А). Если на этапе предварительной продувки в камере сгорания образуется слишком сильное разрежение, которое не дает реле давления воздуха переключиться, то можно добиться этого переключения, установив вторую трубочку между реле давления воздуха и всасывающим патрубком вентилятора. Таким образом, реле давления воздуха станет работать как дифференциальное реле давления.

## РАБОТА ГОРЕЛКИ

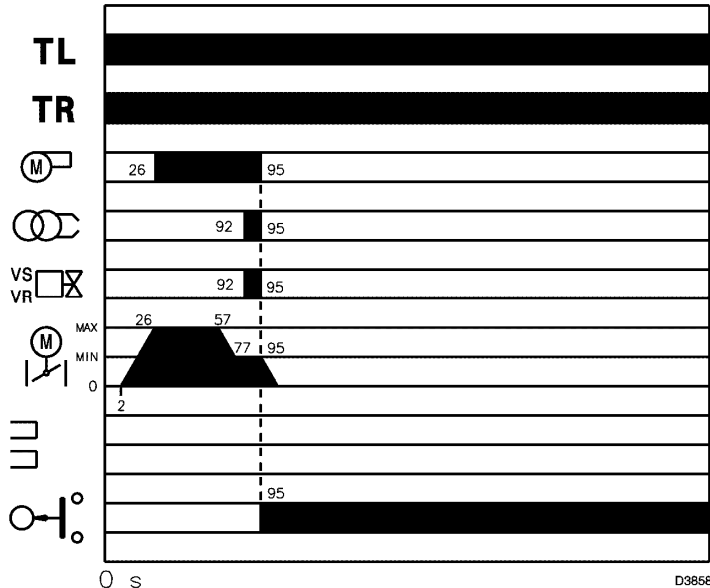
### ПРАВИЛЬНЫЙ РОЗЖИГ

(n° = количество секунд с момента 0)



(A)

### РОЗЖИГА НЕ ПРОИЗОШЛО



(B)

- Если затем температура или давление будет низким, и вследствие этого термостат/реле давления TR находится в положение запроса тепла, горелка постепенно увеличивает мощность вплоть до максимального уровня, участок C-D.
- Если затем температура или давление увеличиваются, и вследствие этого термостат/реле давления TR переключается, горелка постепенно уменьшает мощность вплоть до минимального уровня, участок E-F. И так далее.
- Горелка останавливается, когда требуется меньше тепла, чем производит горелка на минимальной мощности. Участок G-H. Термостат/реле давления TL размыкает контакты, сервомотор возвращается на угол 0°, который задается кулачком St0. Заслонка полностью закрывается, чтобы свести к минимуму потери тепла

### Горелка с устройством для модуляционного режима работы

Смотри руководство, которое прилагается к данному устройству.

### РОЗЖИГА НЕ ПРОИЗОШЛО (рис. B)

Если горелка не разжигается, то в течение 3 секунд после открытия клапана газа, происходит аварийная остановка.

### ПОГАСАНИЕ ГОРЕЛКИ ВО ВРЕМЯ РАБОТЫ

Если пламя случайно погасло во время работы, в течение 1 секунды произойдет аварийная остановка горелки.

### ПУСК ГОРЕЛКИ (рис. A)

- 0с: замыкание термостата/реле давления TL
- 2 с :начинается программа автомата горения (блока управления). Включается серводвигатель: он поворачивается влево до угла 90°, то есть до срабатывания контакта на кулачке I (рис. D на стр. 15).
- 26с: Воздушная заслонка устанавливается в положение максимальной мощности. Включение двигателя вентилятора. Начинается этап предварительной продувки.
- 57 с : Серводвигатель поворачивается в право до угла, заданного на кулачке III (рис. D на стр. 15), минимальная мощность.
- 77 с: Воздушная заслонка и дроссельная заслонка газа устанавливаются в положение, соответствующее минимальной мощности (кулачок III на 15°) (рис. D на стр. 15).
- На электроде розжига проскакивает искра. Открываются предохранительный клапан VS и регулировочный клапан VR, быстрое открытие. Происходит розжиг на маленькой мощности, точка A. Мощность постепенно увеличивается, медленное открытие клапана, и достигает уровня минимальной мощности MIN, точка B.
- 94с: Искра пропадает.
- 118с: Заканчивается цикл пуска автомата горения (блока управления).

### ФУНКЦИОНИРОВАНИЕ В РАБОЧЕМ РЕЖИМЕ (A)

#### Горелка устройства для модуляционного режима работы

По окончании этапа пуска управление сервомотором перейдет к термостату/реле давления TR, которое контролирует давление или температуру в котле, точка C.

Блок управления (автомат горения) в любом случае продолжает следить за наличием пламени и правильным положением реле давления воздуха и газа.

## **ОКОНЧАТЕЛЬНАЯ ПРОВЕРКА** (при работающей горелке)

- Отсоедините один провод реле минимального давления газа:
- Разомкните контакты термостата/реле давления TL:
- Разомкните контакты термостата/реле давления TS:


### Горелка должна остановиться


- Отсоедините трубочку подвода воздуха к реле давления;
- Отсоедините провод датчика ионизации:


### Горелка должна произвести аварийную остановку

- Убедитесь, что все механические блокировки приборов управления и контроля хорошо затянуты.

## **ТЕХНИЧЕСКОЕ ОБСЛУЖИВАНИЕ**

 Горелка требует периодического технического обслуживания, которое должно выполняться уполномоченными техниками **в соответствии с местным законодательством и нормативами.**

 Периодическое техническое обслуживание является принципиально важным для нормальной работы горелки. Оно помогает снизить бесполезный расход топлива и снизить выброс загрязняющих веществ в атмосферу.

 Перед тем как выполнять какую-либо чистку или проверку, отключите электрическое питание горелки с помощью главного электрического выключателя системы.

### **Процесс горения**

Выполните анализ отходящих дымовых газов. Если где-то по сравнению с предыдущими проверками произошли сильные изменения, значит, там особенно внимательно надо будет произвести техническое обслуживание.

### **Утечки газа**

Убедитесь, что в трубопроводе, соединяющем счетчик газа и горелку, нет утечек газа.

### **Фильтр газа**

Заменяйте фильтр газа, когда он загрязняется (смотрите руководство на газовую рампу).

### **Головка горелки**

Откройте горелку и проверьте, чтобы все элементы головки горелки находились в целости и исправности, не деформированы из-за высокой температуры, не загрязнены и стоят на своих местах. В случае сомнений снимите колесо.

### **Серводвигатель**

Освободите кулачок (4) (рисунок А на странице 18), повернув на 90° прорезь (2) (рисунок А на странице 18), вручную поверните его вперед и назад, убедившись в том, что он ходит свободно. Снова сцепите кулачок (4) (страница 18).

### **Горелка**

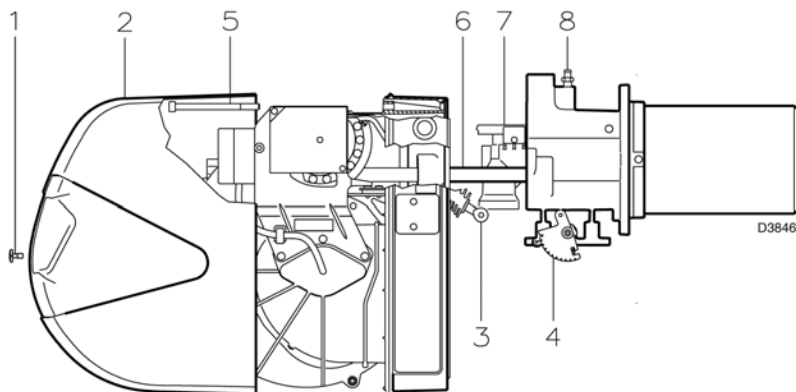
Убедитесь в том, что нет аномального износа, не ослаблены винты в механизмах и рычагах, которые приводят в движение воздушную заслонку и дроссельную заслонку газа. Также должны быть хорошо затянуты винты, которыми крепятся электрические провода к клеммам и разъемам горелки.

Чистите горелку снаружи, особенно шарнирные соединения и кулачок (4) (рис. А на стр. 18).

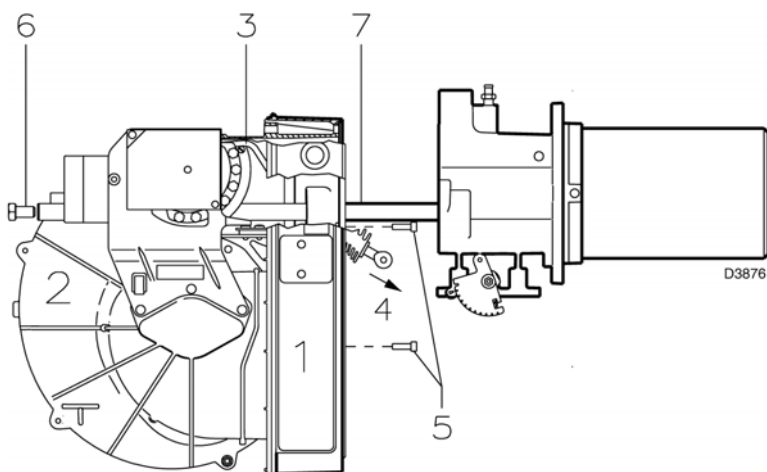
### **Горение**

Отрегулируйте горелку в том случае, если параметры процесса горения, замеренные в начале проверки, не соответствуют действующим стандартам или являются неудовлетворительными.

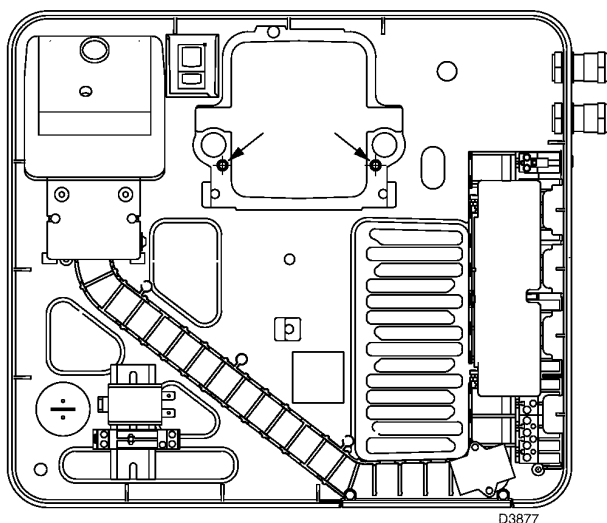
Запишите в специальную карточку новые значения параметров горения, они пригодятся вам при последующих замерах.



(A)



(B)



(C)

## ДЛЯ ТОГО ЧТОБЫ ОТКРЫТЬ ГОРЕЛКУ

### (A):

- Отключите напряжение.
- Отвинтите винт (1) и снимите кожух (2)
- Отсоедините шарнир (3) от градуированного сектора (4)
- Снимите винт (5) только в случае горелок с длинной головкой, откатите горелку назад по направляющим (6) приблизительно на 100 мм. Отсоедините провода датчика и электрода, после чего полностью отодвиньте горелку назад полностью.

Теперь вы можете вынуть распределитель газа (7), предварительно открутив винт (8).

Открутите винты (2) (рис. С на стр. 11) и навинтите два удлинителя (25) (рис. А на стр. 6), которые входят в комплект поставки горелки.

Снова навинтите два винта (2) (рис. С на стр. 11) на концы направляющих.



### ВНИМАНИЕ

Переходите к монтажу внутренней части головки горелки, закрутив винт (8) (рис. А) с моментом затяжки равным **4-6 Нм**.

## ДЛЯ ТОГО ЧТОБЫ ЗАКРЫТЬ ГОРЕЛКУ

### (B):

- Сдвиньте горелку вперед, оставив приблизительно 100 мм до соединительной муфты.
- Вставьте на место провода и полностью задвиньте горелку.
- Вставьте на место винт (5) и аккуратно потяните наружу провода датчика и электрода, так, чтобы они оказались слегка натянуты.
- Вновь присоедините шарнир (3) к градуированному сектору (4)
- В моделях с длинной головкой отвинтите удлинители и вставьте их в специальный отсек; навинтите на направляющие винты (2) (рис. С на стр. 11).
- Установите на место кожух (2) и закрепите его винтом (1).

## ТЕХНИЧЕСКОЕ ОБСЛУЖИВАНИЕ ЭЛЕКТРИЧЕСКОГО ЩИТА

Если возникнет необходимость, выполнить какие-либо работы по техническому обслуживанию в электрическом щитке (1) (рис. В), можно снять только блок вентилятора (2) (рис. В), чтобы получить удобный доступ к электрическим компонентам.

Когда горелка открыта, как показано на рисунке А, отвинтите винт на кулачке с изменяемым профилем, отсоедините тягу (3) (рис. В) и снимите ее конец (4) (рис. В).

Теперь отсоедините провода реле давления воздуха, серводвигателя и двигателя вентилятора.

После этого отвинтите 3 винта (5) (рис. В), которые находятся на защитной панели.

Отвинтив 2 винта (6) (рис. В) можно снять блок вентилятора (2) (рис. В) с направляющих (7) (рис. В).

И, наконец, можно взять 2 из 3 винтов (5) (рис. В), чтобы закрепить ими электрический щиток на соединительной муфте, в точках, указанных на рисунке С, после чего можно выполнять работы по ремонту и обслуживанию.

## ДИАГНОСТИКА ПРОГРАММЫ ПУСКА

Информация, отображаемая во время пуска, обобщена в следующей таблице:

ТАБЛИЦА ЦВЕТОВОГО КОДА	
Последовательности	Цветовые коды
Предварительная продувка	●●●●●●●●
Этап розжига	●○○●○○●
Горелка работает с пламенем – все нормально	□□□□□□□□
Горелка работает – сигнал о том, что пламя слабое	□○□○□○□○
Электрическое питание меньше 170 Вольт	●▲●▲●▲●▲
Аварийная остановка	▲▲▲▲▲▲▲▲
Посторонний свет	▲□▲□▲□▲□
<b>Обозначения:</b> ○ Погашен                      ● Желтый                      □ Зеленый                      ▲ Красный	

### РАЗБЛОКИРОВКА АВТОМАТА ГОРЕНИЯ И ДИАГНОСТИКА НЕПОЛАДОК

В автомате горения имеется функция диагностики, с помощью которой можно легко определить причину неполадки (сигнализация: **КРАСНЫЙ ИНДИКАТОР**).

Для того чтобы использовать эту функцию, необходимо подождать 10 секунд, после аварийной остановки (блокировки) автомата горения, после чего необходимо нажать кнопку перезапуска после аварийной остановки.

После этого автомат горения выдаст последовательность импульсов (с частотой 1 секунда), которая повторяется с постоянными интервалами 3 секунды.

После того как будет посчитано количество импульсов и будет определена возможная причина неисправности, необходимо перезапустить систему, удерживая нажатой кнопку в течение времени от 1 до 3 секунд.

Горит <b>КРАСНЫЙ СВЕТОВОЙ ИНДИКАТОР</b> , подождите не менее 10 секунд	Блокировка	Нажмите кнопку сброса блокировки и удерживайте ее нажатой > 3 секунд	Импульсы	Интервал 3 с	импульсы
			●●●●●●		●●●●●●

Далее приведены методы разблокировки автомата горения и выполнения диагностики.

### РАЗБЛОКИРОВКА АВТОМАТА ГОРЕНИЯ

Для того чтобы разблокировать автомат горения, выполните следующую последовательность действий:

- Нажмите кнопку и удерживайте ее нажатой от 1 до 3 секунд.  
Горелка запустится через 2 секунды после того, как кнопка будет отпущена. Если горелка не запустится, необходимо проверить замыкание ограничительного термостата.

### ВИЗУАЛЬНАЯ ДИАГНОСТИКА

Помогает определить тип неисправности горелки, которая привела к ее аварийной остановке.

Для отображения диагностики, выполните следующую последовательность действий:

- Нажмите кнопку и удерживайте ее нажатой более 3 секунд в тот момент, когда световой индикатор горит непрерывным красным светом (аварийная остановка горелки).  
Мигание индикатора желтым светом, означает, что данная операция завершена.  
После того как индикатор начнет мигать, отпустите кнопку. Количество импульсов мигания указывает на причину неполадки. Расшифровка кодов приведена на странице 21.

### ПРОГРАММНАЯ ДИАГНОСТИКА

Позволяет проанализировать работу горелки в течение всего срока ее службы. Для этого горелку необходимо подключить к ПК с помощью оптического датчика, после чего можно будет узнать количество часов работы, количество и тип аварийных остановок, серийный номер автомата горения и прочую информацию.

Для отображения диагностики, выполните следующую последовательность действий:

- Нажмите кнопку и удерживайте ее нажатой более 3 секунд в тот момент, когда световой индикатор горит непрерывным красным светом (аварийная остановка горелки).  
Мигание индикатора желтым светом, означает, что данная операция завершена.  
Отпустите кнопку на 1 секунду, после чего снова нажмите ее и удерживайте нажатой более 3 секунд, до тех пор, пока индикатор снова не начнет мигать желтым цветом. После того как кнопка будет отпущена, красный световой индикатор начнет мигать с очень высокой частотой: и только в этот момент можно включить оптическое соединение.

После того как данные операции будут завершены, необходимо восстановить первоначальное состояние автомата горения, выполнив описанную выше процедуру разблокировки.

НАЖАТИЕ НА КНОПКИ	СОСТОЯНИЕ АВТОМАТА ГОРЕНИЯ
От 1 до 3 секунд	Разблокировка автомата горения без отображения визуальной диагностики.
Более 3 секунд	Визуальная диагностика состояния аварийной остановки: (световой индикатор мигает с частотой 1 секунда)
Более 3 секунд, находясь в состоянии визуальной диагностики	Программная диагностика с помощью оптического интерфейса и ПК (можно отобразить количество часов работы, аварии и так далее ...)

Последовательность импульсов, выдаваемых автоматом горения, указывает на возможные причины неисправности, перечисленные на странице 25.



СИГНАЛ	НЕИСПРАВНОСТЬ	ВЕРОЯТНАЯ ПРИЧИНА	КАК УСТРАНИТЬ
2 мигания ●●	После этапа предварительной продувки и по истечении аварийного времени, происходит блокировка горелки, но пламя так и не появляется	1 – через электромагнитный клапан VR проходит слишком мало газа	Увеличьте подачу
		2 – электромагнитный клапан VR или VS не открывается	Замените катушку или панель выпрямителя
		3 – слишком низкое давление газа	Увеличьте подачу газа на регуляторе
		4 – плохо отрегулирован электрод розжига	Отрегулируйте его, смотри рисунок (D) на странице 11
		5 – электрод замкнут на массу из-за плохой изоляции	Замените его
		6 – неисправен провод высокого напряжения	Замените его
		7 – провод высокого напряжения деформировался из-за высокой температуры	Замените его и защитите
		8 – неисправен трансформатор розжига	Замените его
		9 – неправильно произведено электрическое подключение клапанов или трансформатора розжига	Проверьте подключение
		10 – неисправен блок управления (автомат горения)	Замените его
		11 – закрыт какой-либо клапан, находящийся перед газовой рампой	Откройте его
		12 – в трубопровод попал воздух	Выпустите воздух
		13 – электромагнитный клапан газа VR или VS не подключен, либо имеется обрыв катушки	Проверьте подключения или замените катушку
3 мигания ●●●	Горелка не запускается и происходит аварийная остановка	14 – реле давления воздуха находится в рабочем положении	Отрегулируйте его или замените
		Реле давления воздуха не срабатывает из-за слишком низкого давления воздуха:	
	Горелка запускается, а потом происходит аварийная остановка	15 – неправильно настроено реле давления воздуха	Отрегулируйте его или замените
		16 – трубка отбора давления на реле давления засорена	Прочистите ее
		17 – плохо отрегулирована головка	Отрегулируйте ее
	Во время этапа предварительной продувки происходит аварийная остановка (блокировка) горелки	18 – слишком высокое разряжение в топочном пространстве	Соедините реле давления воздуха с всасыванием вентилятора
		19 – неисправен конденсатор (RS 34 – 44 однофазные)	Замените его
20 – Неисправен магнитный пускатель двигателя (RS 44 трехфазная)		Замените его	
4 мигания ●●●●	Горелка запускается, а потом происходит аварийная остановка	21 – неисправен электрический двигатель	
		22 – Блокировка двигателя (RS 44 трехфазная)	
	Происходит аварийная остановка в момент остановки горелки	23 – пламя остается в головке горелке или ложная симуляция пламени	Устраните причину пламени
		24 – пламя остается в головке горелке или ложная симуляция пламени	Устраните причину пламени
7 миганий ●●●●● ●●●●	Появляется пламя и сразу после этого происходит аварийная остановка горелки	25 – через газовую рампу проходит слишком мало газа	Проверьте регулировку на Мультиблоке (Multibloc)
		26 – плохо отрегулирован датчик ионизации	Отрегулируйте его, смотри рисунок (D) на странице 11
		27 – недостаточная ионизация (менее 5 мкА)	Проверьте положение датчика
		28 – датчик замыкает на массу	Отодвиньте его или замените провод
		29 – плохое заземление горелки	Проверьте заземление
		30 – Перепутаны местами фаза и нейтраль	Поменяйте
	Происходит аварийная остановка во время перехода горелки с 1-й ступени на 2-ю или со 2-й на 1-ю.	31 – Слишком много воздуха или слишком мало газа	Отрегулируйте воздух и газ
		32 – датчик или провод датчика ионизации замыкает на массу	Замените неисправные детали
	Происходит аварийная остановка во время работы горелки	32 – неисправно реле давления воздуха	Замените его
		33 – датчик или провод датчика ионизации замыкает на массу	Замените неисправные детали
10 миганий ●●●●● ●●●●	Горелка не запускается и происходит аварийная остановка	34 – неправильно произведено электрическое подключение	Проверьте подключение
		35 – неисправен блок управления (автомат горения)	Замените его
Нет никакого мигания	Горелка не запускается	36 – Нет электроэнергии	Замкните выключатели – проверьте соединения
		37 – Разомкнуто устройство, контролирующее предельные значения или аварийное устройство	Отрегулируйте его или замените
		38 – разомкнут плавкий предохранитель линии питания	Замените его
		39 – неисправен блок управления (автомат горения)	Замените его
		40 – Нет газа	Откройте ручные краны между счетчиком и газовой рампой
		41 – Слишком низкое давление газа в трубопроводе	Проконсультируйтесь с ОРГАНИЗАЦИЕЙ, ПОСТАВЛЯЮЩЕЙ ГАЗ
		42 – Реле минимального давления газа не замыкает контакты	Отрегулируйте его или замените
		43 – Серводвигатель не переходит в позицию St1	Замените его
		44 – давление газа в трубопроводе близко к тому значению, на которое настроено реле минимального давления газа. Повторяющееся падение давления, которое происходит после открывания клапана, вызывает временное размыкание контактов самого реле давления, клапан сразу же после этого закрывается и горелка останавливается. Затем давление увеличивается, реле давления вновь замыкает контакты, и цикл пуска повторяется. И так далее.	Уменьшите значение, при котором срабатывает реле минимального давления газа. Замените картридж фильтра газа.
		Розжиг происходит с пульсацией	45 – плохо отрегулирована головка горелки
	46 – плохо отрегулирован электрод розжига		Отрегулируйте его, смотри рисунок (D) на странице 11
	47 – заслонка вентилятора плохо отрегулирована, слишком много воздуха		Отрегулируйте ее
	48 – слишком большая мощность при розжиге		Уменьшите мощность
	Горелка не переходит на 2-ю ступень	49 – Не замыкает контакты термостат/реле давления TR	Отрегулируйте его или замените.
		50 – неисправен блок управления (автомат горения)	Замените его
	Горелка приостанавливается с открытой воздушной заслонкой	51 – неисправен серводвигатель	Замените его
		52 – неисправен серводвигатель	Замените его

## ПРИЛОЖЕНИЕ

### Электрическое подключение



#### ЗАМЕЧАНИЯ

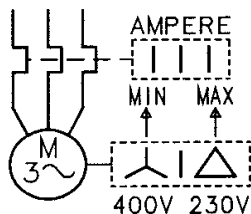
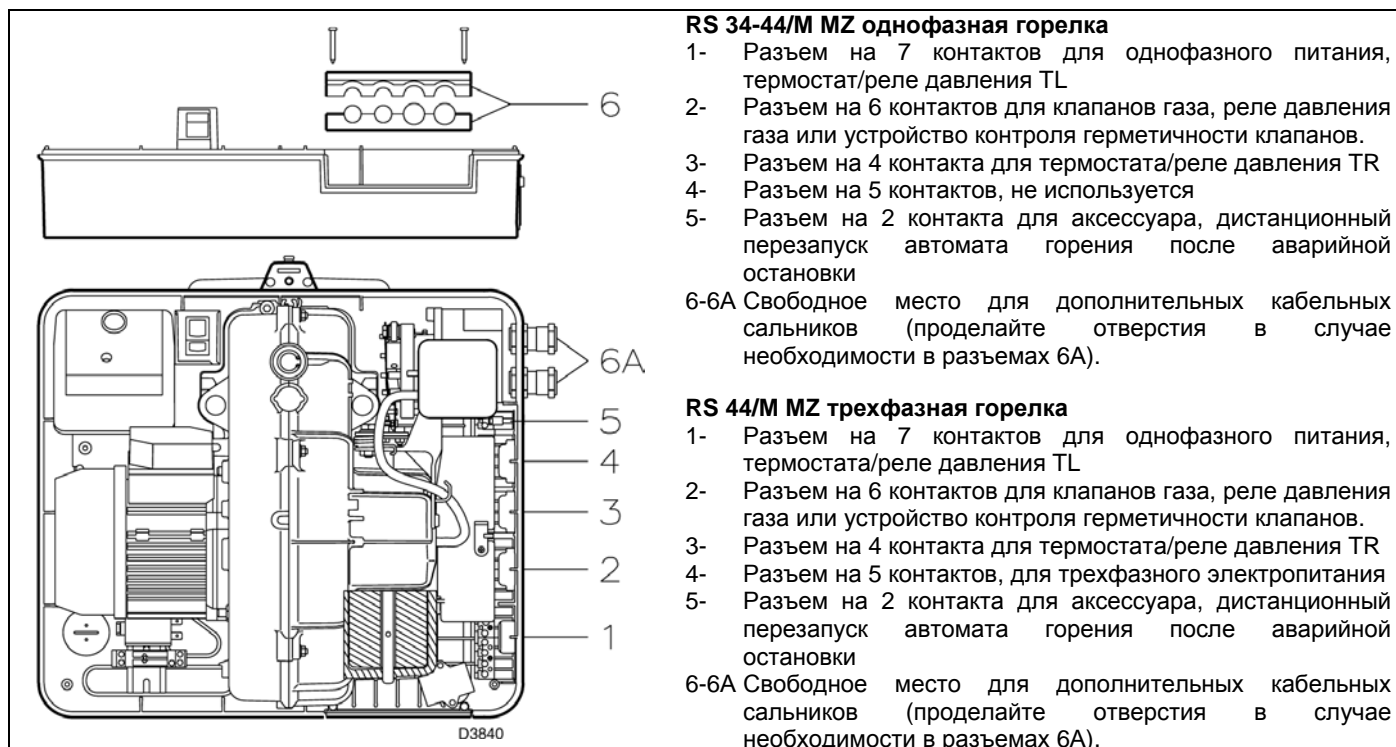
Электрические подключения должны выполняться в соответствии с действующими нормативами в той стране, где устанавливается горелка. Эти работы должны выполняться квалифицированными техниками.

Фирма Riello s.p.a. снимает с себя всякую ответственность в том случае, если внесены какие-либо изменения или если подключения выполнены не в соответствии с приведенными здесь схемами.

Используйте гибкую проводку, в соответствии со стандартом EN 60 335-1.

Все соединительные провода, идущие к горелке должны проходить через кабельные сальники.

Кабельные сальники можно использовать по-разному, мы приведем в качестве примера один из способов:



#### Настройка реле тепловой защиты (RS 44/M MZ ТРЕХФАЗНАЯ)

Оно служит для защиты двигателя от сгорания, вызванного сильным увеличением потребляемого тока, которое в свою очередь вызвано пропаданием одной из фаз.

- если двигатель запитан на звезду, 400 В, то переключатель находится в положении "MIN".
- если двигатель запитан на треугольник, 230 В, то переключатель находится в положении "MAX".

Если на шкале теплового реле нет значения, соответствующего потребляемому току двигателя при напряжении 400В, защита двигателя все равно обеспечивается.

#### ЗАМЕЧАНИЯ

- Модель RS 44/M MZ для трехфазного питания настраивается на заводе для питания **400** Вольт. Если питание **230** Вольт, измените электрическое подключение двигателя (вместо звезды на треугольник) и настройку реле тепловой защиты.
- Горелки RS 34-44/M MZ прошли сертификацию для работы с остановками. Это означает, что «по Правилам» они должны останавливаться, по крайней мере, 1 раз в 24 часа, чтобы автомат горения мог произвести проверку своей работоспособности во время пуска. Как правило, остановка горелки обеспечивается термостатом/реле давления котла. Если это не так, необходимо последовательно с контактом IN подключить таймер, который будет останавливать горелку 1 раз в 24 часа.
- Горелки RS 34-44/M MZ настраиваются на заводе для двухступенчатого режима работы, поэтому необходимо подключить термостат/реле давления TR. Если же вы хотите, чтобы горелка работала в одноступенчатом режиме, то вместо термостата/реле давления TR установите мостик, между контактами T6-T8 на разъеме X4.

#### МОДУЛЯЦИОННЫЙ РЕЖИМ РАБОТЫ

При подключении регулятора мощности RWF40 или преобразователя 0...10В / 4...20мА, сигнал с 3 точками, необходимо убрать термостат/реле давления TR.

Если подключен только регулятор RWF 40, уберите также термостат/реле давления TL.



#### ВНИМАНИЕ:

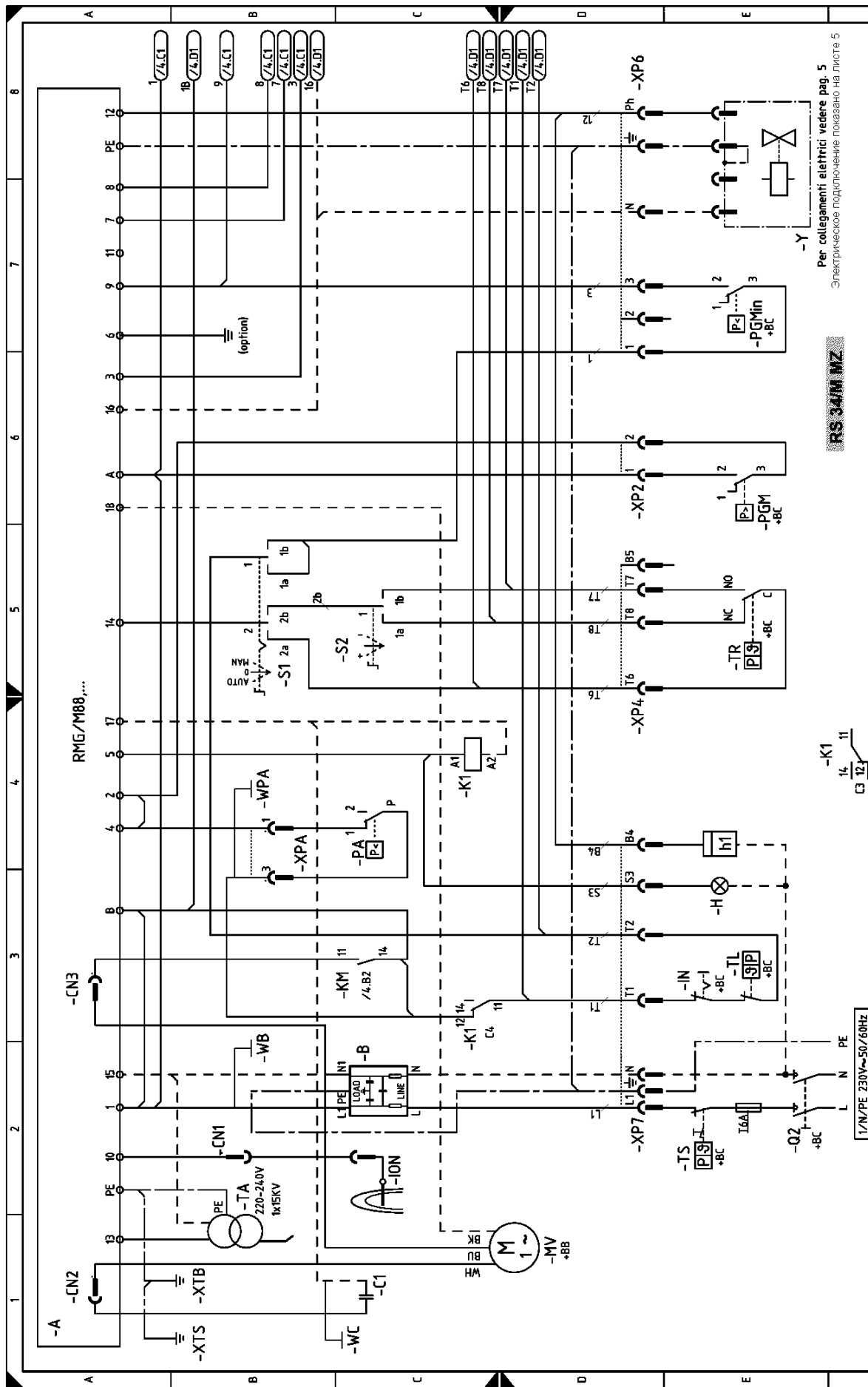
- Не перепутайте фазу и нейтраль в линии электрического питания. Если вы их перепутаете, произойдет аварийная остановка из-за того, что не произойдет розжига горелки.
- При замене компонент используйте только оригинальные запасные части.

## Схема электрического щитка

<b>1</b>		<b>УКАЗАТЕЛЬ</b>
<b>2</b>		Расшифровка ссылок
<b>3</b>	RS 34/M MZ RS 44/M MZ	Рабочая схема
<b>4</b>	RS 34/M MZ RS 44/M MZ	Рабочая схема
<b>5</b>	RS 34/M MZ RS 44/M MZ	Электрические соединения, выполняемые монтажной организацией
<b>6</b>	RS 34/M MZ RS 44/M MZ	Рабочая схема RWF 40

## 2 Расшифровка ссылок

	/	1.	A1
Номер листа			
Координата			

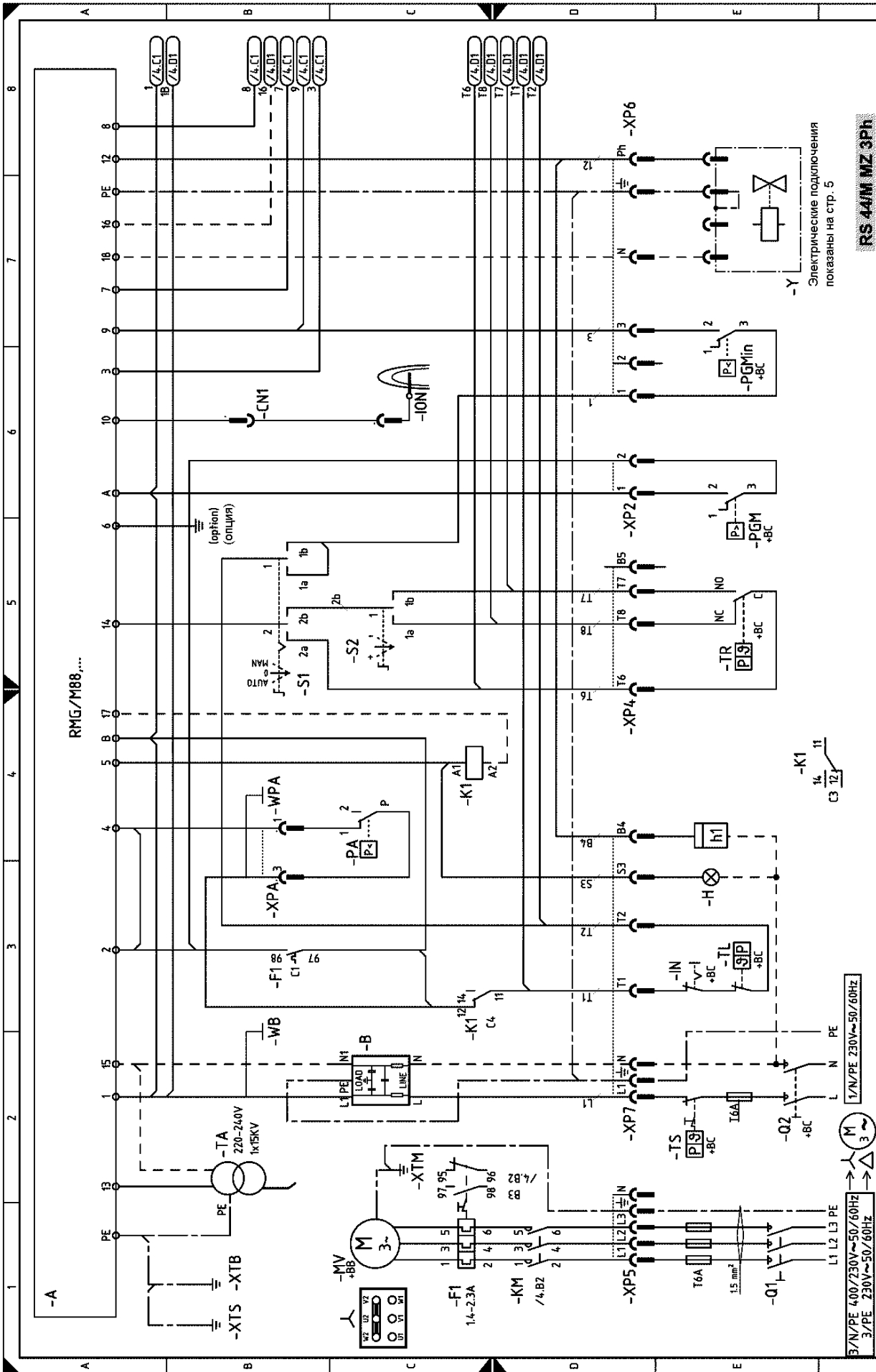


- Per collegamenti elettrici vedere pag. 5  
Электрическое подключение показано на листе 5
- RS 34/M MZ**
- BU = синий
  - BK = черный
  - BN = коричневый
  - YE = желтый
  - GN = зеленый
  - RD = красный
  - WH = белый
  - OG = оранжевый
  - VT = фиолетовый
  - GY = серый
  - PK = розовый
  - GO = золотой
  - TQ = бирюзовый
  - SR = серебряный
  - GNYE = желто/зеленый

Рабочая схема



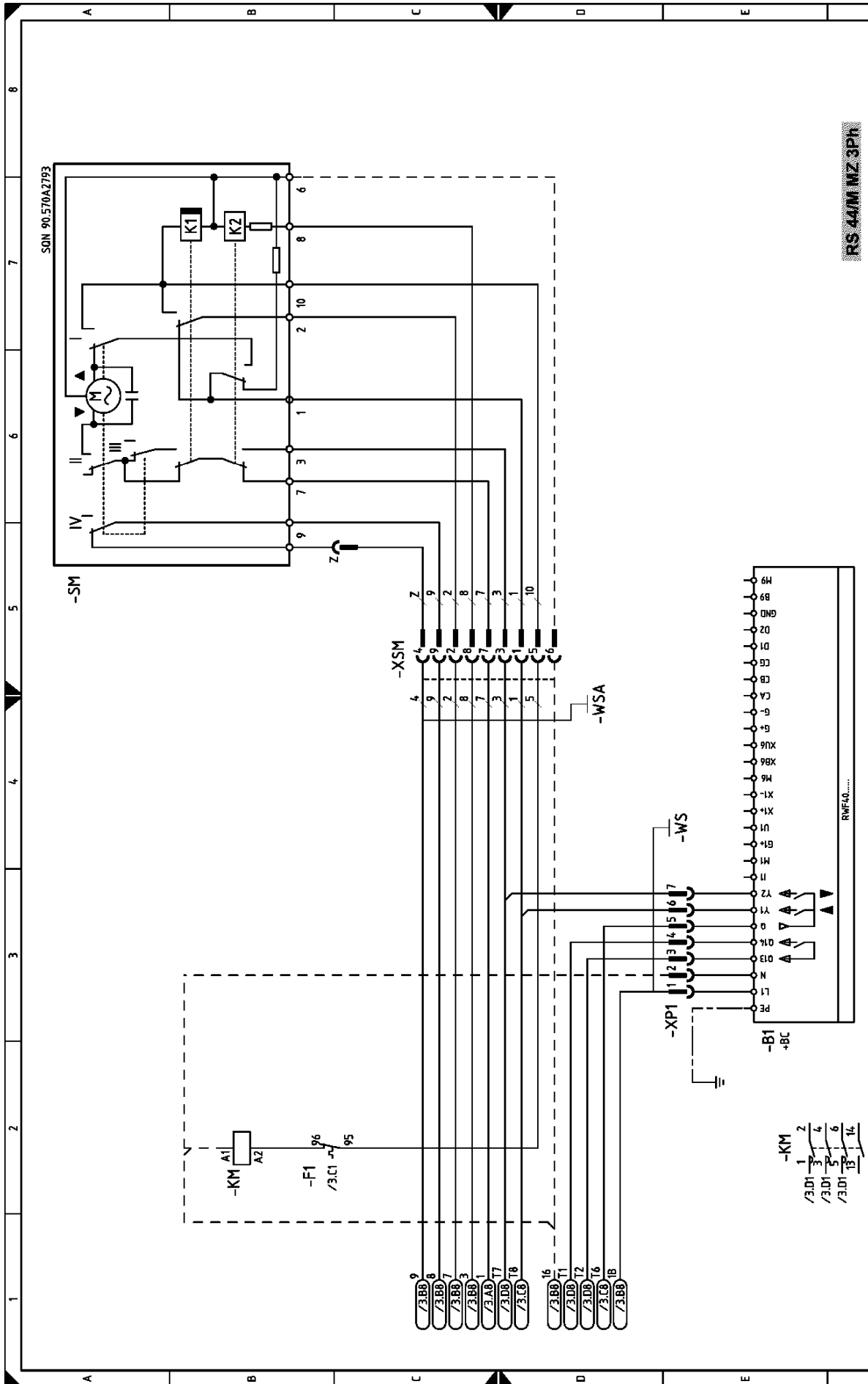




- BU = синий
- BK = черный
- BN = коричневый
- YE = желтый
- GN = зеленый
- RD = красный
- WH = белый
- OG = оранжевый
- VT = фиолетовый
- GY = серый
- PK = розовый
- GO = золотой
- TQ = бирюзовый
- SR = серебряный
- GNYE = желто/зеленый

**RS 441M MZ 3Ph**

Рабочая схема

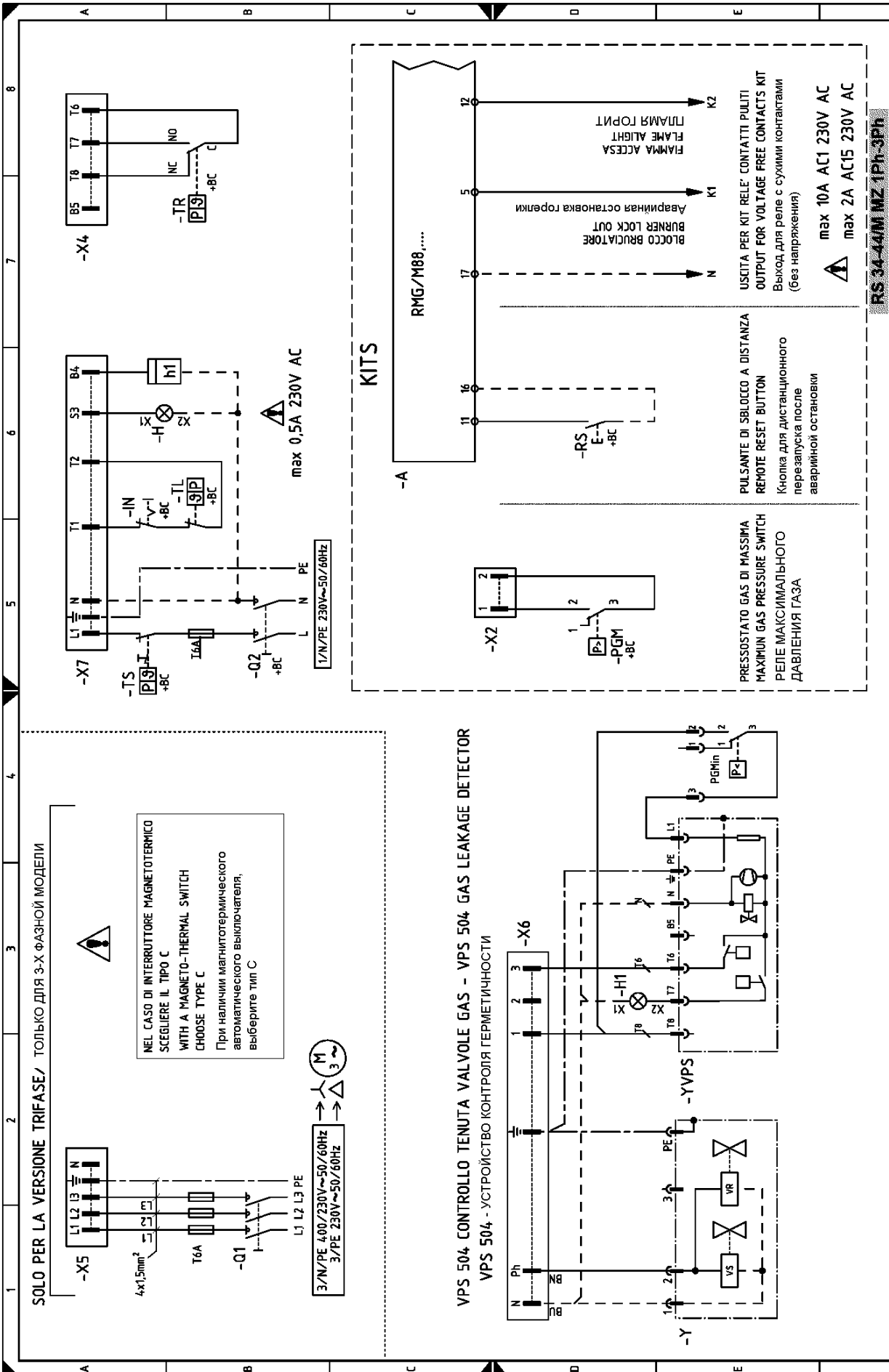


**RS 44IM NZ 3PH**

- BU = синий
- BK = черный
- BN = коричневый
- YE = желтый
- GN = зеленый
- RD = красный
- WH = белый
- OG = оранжевый
- VT = фиолетовый
- GY = серый
- PK = розовый
- GO = золотой
- TQ = бирюзовый
- SR = серебряный
- GNYE = желто/зеленый

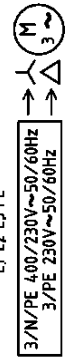
Рабочая схема



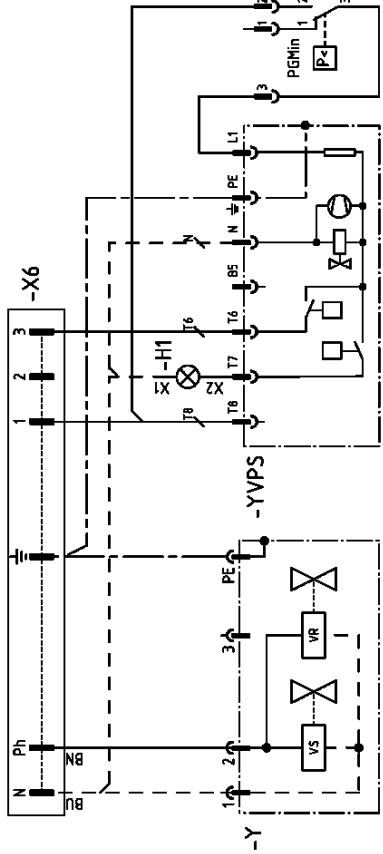


SOLO PER LA VERSIONE TRIFASE/ ТОЛЬКО ДЛЯ 3-Х ФАЗНОЙ МОДЕЛИ

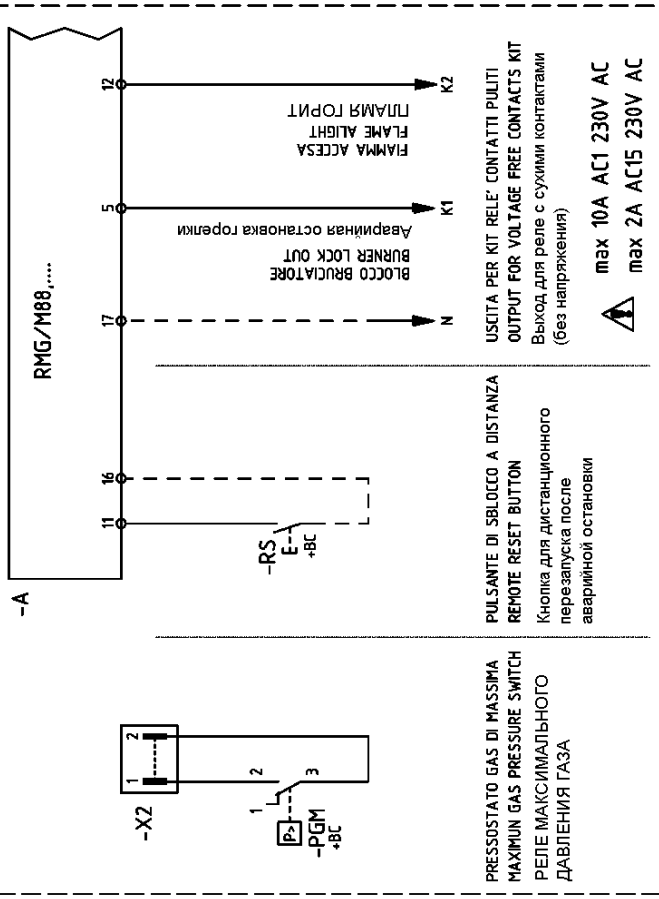
**NEL CASO DI INTERRUTTORE MAGNETOTERMICO SCEGLIERE IL TIPO C**  
**WITH A MAGNETO-THERMAL SWITCH CHOOSE TYPE C**  
 При наличии магнитотермического автоматического выключателя, выберите тип C



**VPS 504 CONTROLLO TENUTA VALVOLE GAS - VPS 504 GAS LEAKAGE DETECTOR**  
**VPS 504 - УСТРОЙСТВО КОНТРОЛЯ ГЕРМЕТИЧНОСТИ**



**KITS**



**PRESSOSTATO GAS DI MASSIMA**  
**MAXIMUM GAS PRESSURE SWITCH**  
**РЕЛЕ МАКСИМАЛЬНОГО ДАВЛЕНИЯ ГАЗА**

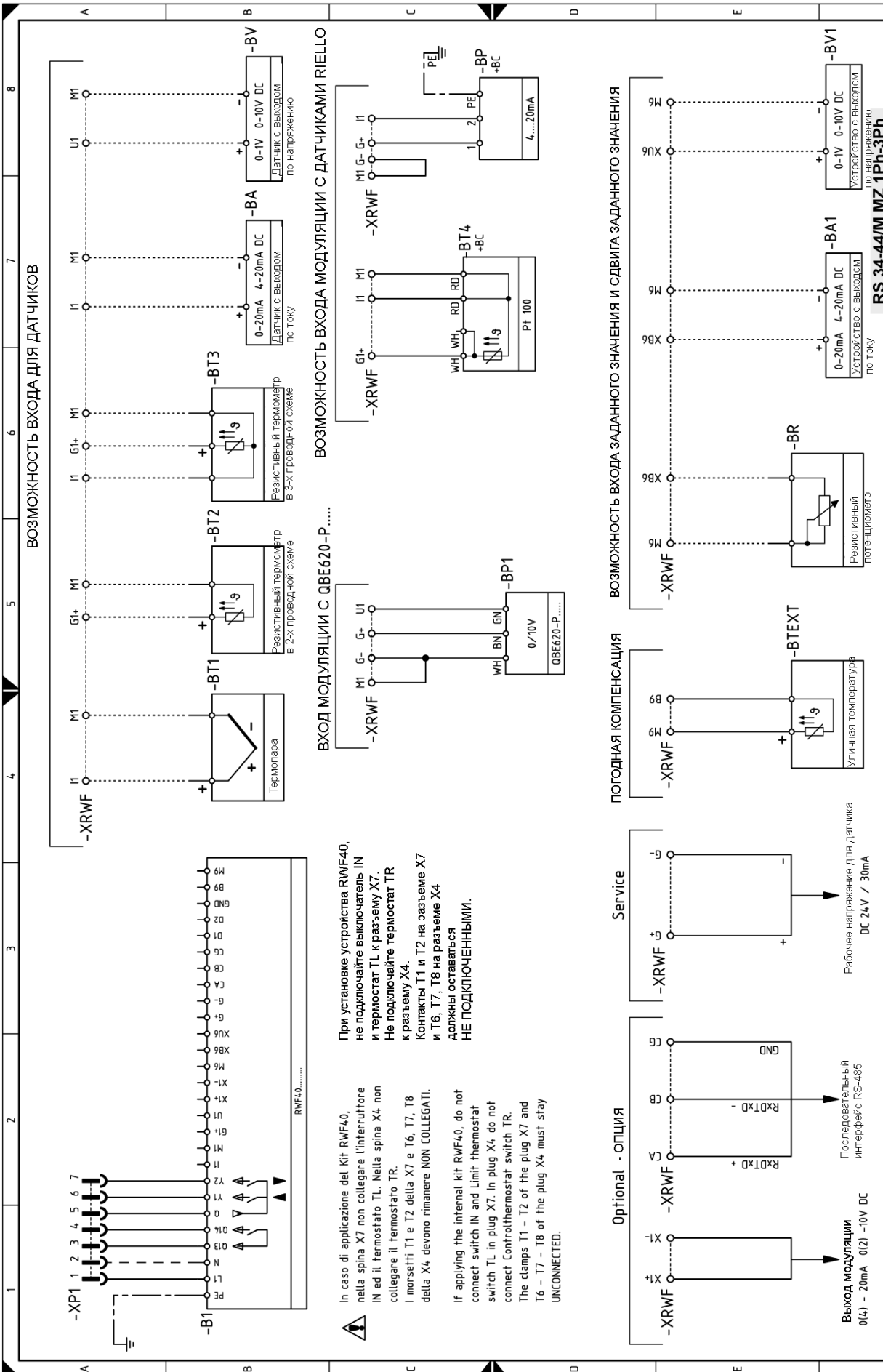
**PULSANTE DI SBLOCCO A DISTANZA**  
**REMOTE RESET BUTTON**  
 Кнопка для дистанционного перезапуска после аварийной остановки

**USCITA PER KIT RELE: CONTATTI PULITI**  
**OUTPUT FOR VOLTAGE FREE CONTACTS KIT**  
 Выход для реле с сухими контактами (без напряжения)

**max 10A AC1 230V AC**  
**max 2A AC15 230V AC**

**RS 34-44MM MZ 1Ph 3Ph**

- BU = синий
- BK = черный
- BN = коричневый
- YE = желтый
- GN = зеленый
- RD = красный
- WH = белый
- OG = оранжевый
- VT = фиолетовый
- GY = серый
- PK = розовый
- GO = золотой
- TQ = бирюзовый
- SR = серебряный
- GNYE = желто/зеленый



- BU = синий
- BK = черный
- BN = коричневый
- YE = желтый
- GN = зеленый
- RD = красный
- WH = белый
- OG = оранжевый
- VT = фиолетовый
- GY = серый
- PK = розовый
- GO = золотой
- TQ = бирюзовый
- BR = серебряный
- GRNE = желто/зеленый

**RS 34-44/M MZ 1Ph-3Ph**  
по напряжению

При установке устройства RWF40, не подключайте выключатель IN и термостат TL к разъему X7. Не подключайте термостат TR к разъему X4. Контакты T1 и T2 на разъеме X7 и T6, T7, T8 на разъеме X4 должны оставаться НЕ ПОДКЛЮЧЕННЫМИ.

In caso di applicazione del Kit RWF40, nella spina X7 non collegare l'interruttore IN ed il termostato TL. Nella spina X4 non collegare il termostato TR. I morsetti T1 e T2 della X7 e T6, T7, T8 della X4 devono rimanere NON COLLEGATI. If applying the internal kit RWF40, do not connect switch IN and Limit thermostat switch TL in plug X7. In plug X4 do not connect Controlthermostat switch TR. The clamps T1 - T2 of the plug X7 and T6 - T7 - T8 of the plug X4, must stay UNCONNECTED.

Рабочая Схема RWF 40...

## ОБОЗНАЧЕНИЯ НА ЭЛЕКТРИЧЕСКИХ СХЕМАХ

<b>A</b>	- Автомат горения (блок управления)
<b>B</b>	- Фильтр против радиопомех
<b>B1</b>	- Регулятор мощности RWF40
<b>BA</b>	- Вход по току 4...20 мА постоянный ток
<b>BA1</b>	- Вход по току 4...20 мА постоянный ток, для изменения удаленного заданного значения
<b>+BB</b>	- Компоненты, установленные на борту горелки
<b>+BC</b>	- Компоненты, установленные на борту котла
<b>BP</b>	- Датчик давления
<b>BP1</b>	- Датчик давления
<b>BR</b>	- Потенциометр для удаленного заданного значения
<b>BT1</b>	- Датчик с термопарой
<b>BT2</b>	- Датчик Pt100 2-х проводной
<b>BT3</b>	- Датчик Pt100 3-х проводной
<b>BT4</b>	- Датчик Pt100 4-х проводной
<b>BTEXT</b>	- Датчик уличной температуры для компенсации заданного значения в зависимости от погоды
<b>BV</b>	- Вход по напряжению 0...10 Вольт постоянный ток
<b>BV1</b>	- Вход по напряжению 0...10 Вольт постоянный ток, для изменения удаленного заданного значения
<b>C1</b>	- Конденсатор
<b>CN1</b>	- Разъем датчика ионизации
<b>CN2</b>	- Коннектор
<b>CN3</b>	- Коннектор
<b>F1</b>	- Тепловое реле защиты двигателя вентилятора
<b>H</b>	- Дистанционная сигнализация аварийной остановки
<b>H1</b>	- Аварийная остановка YVPS
<b>IN</b>	- Выключатель для ручной остановки горелки
<b>ION</b>	- Датчик ионизации
<b>h1</b>	- Счетчик часов работы
<b>K1</b>	- Реле
<b>KM</b>	- Пускатель двигателя
<b>MV</b>	- Двигатель вентилятора
<b>PA</b>	- Реле давления воздуха
<b>PGM</b>	- Реле максимального давления газа
<b>PGMin</b>	- Реле минимального давления газа
<b>Q1</b>	- Трехфазный выключатель-разъединитель
<b>Q2</b>	- Однофазный выключатель-разъединитель
<b>RS</b>	- Кнопка для дистанционного перезапуска горелки после аварийной остановки
<b>S1</b>	- Переключатель включено/выключено
<b>S2</b>	- Переключатель 1-2 ступень
<b>SM</b>	- Серводвигатель
<b>TA</b>	- Трансформатор розжига
<b>TL</b>	- Ограничительный термостат / реле давления
<b>TR</b>	- Рабочий (регулируемый) термостат / реле давления
<b>TS</b>	- Аварийный термостат / реле давления
<b>Y</b>	- Регулируемый клапан газа + предохранительный клапан газа
<b>YVPS</b>	- Устройство контроля герметичности клапанов газа
<b>XPA</b>	- Разъем для реле давления воздуха
<b>XP1</b>	- Разъем для подключения устройства модуляции
<b>XP2</b>	- Разъем для подключения реле максимального давления газа
<b>XP4</b>	- Разъем на 4 контакта
<b>XP5</b>	- Разъем на 5 контактов
<b>XP6</b>	- Разъем на 6 контактов
<b>XP7</b>	- Разъем на 7 контактов
<b>XRWF</b>	- Клеммная колодка регулятора мощности RWF40
<b>XSM</b>	- Разъем для серводвигателя
<b>XTB</b>	- Заземление кронштейна
<b>XTM</b>	- Заземление блока вентилятора
<b>XTS</b>	- Заземление блока серводвигателя
<b>X2</b>	- Штекер на 2 контакта
<b>X4</b>	- Штекер на 4 контакта
<b>X5</b>	- Штекер на 5 контактов
<b>X6</b>	- Штекер на 6 контактов
<b>X7</b>	- Штекер на 7 контактов