



Газовые вентиляторные горелки

Двухступенчатый прогрессивный или модуляционный режим работы

RS 45/M BLU

КОД	МОДЕЛЬ
3897300	RS 45/M BLU

УКАЗАТЕЛЬ

ТЕХНИЧЕСКИЕ ДАННЫЕ	Страница 3
Аксессуары	3
Описание горелки	4
Упаковка – вес	4
Габаритные размеры	5
Комплектация	5
Диапазон применения	6
Испытательные котлы	6
Коммерческие котлы	6
Давление газа	7
МОНТАЖ	9
Фланец котла	9
Длина головки	9
Крепление горелки на котле	9
Регулировка головки горелки	10
Трубопровод подачи газа	11
Электрическая схема	13
Предварительная настройка перед розжигом	17
Серводвигатель	18
Запуск горелки	18
Розжиг горелки	18
Настройка работы горелки:	19
1 – мощность при розжиге	19
2 – максимальная мощность	19
3 – минимальная мощность	20
4 – промежуточная мощность	21
5 – реле давления воздуха	22
6 – реле минимального давления газа	23
Контроль наличия пламени	23
Работа горелки	24
Окончательные проверки	26
Техническое обслуживание	26
Неисправности – методы устранения	28
Нормальная работа / Время обнаружения пламени	30

Внимание

Упоминание рисунков в тексте расшифровывается следующим образом:

(1) А = деталь 1 на рисунке А на той же странице

(1) А стр.8 = деталь 1 на рисунке А на странице 8

Замечание: При установке горелки на котел, настройке и техническом контроле, необходимо придерживаться инструкций, приведенных в руководстве на сам котел, включая проверку концентрации CO и CO₂ в дымовых газах, их температуры и средней температуры воды в котле.

ТЕХНИЧЕСКИЕ ДАННЫЕ

МОДЕЛЬ			RS 45/M BLU
МОЩНОСТЬ (1)	MAX	кВт Мкал/ч	190-550 164-474
	MIN	кВт Мкал/ч	90 78
ТОПЛИВО		ПРИРОДНЫЙ ГАЗ: G20	
- низшая теплотворная способность		кВт/нм ³ Мкал/нм ³	10 8,6
- абсолютная плотность		кг/нм ³	0,71
- максимальная производительность		нм ³ /ч	55
- давление при максимальной производительности (2)		мбар	13,5
РАБОТА		<ul style="list-style-type: none"> • Попеременно (минимум 1 остановка за 24 часа). • Двухступенчатый режим работы с плавным переходом между ступенями (модулирующий режим работы с использованием дополнительного устройства, смотри раздел АКСССУАРЫ). 	
СТАНДАРТНОЕ ПРИМЕНЕНИЕ		Котлы: водяные, паровые, на диатермическом масле	
ТЕМПЕРАТУРА В ПОМЕЩЕНИИ		°С	0 – 40
ТЕМПЕРАТУРА ВОЗДУХА ГОРЕНИЯ		°С макс	60
ЭЛЕКТРОПИТАНИЕ		Вольт	50 Герц 230 Вольт переменного тока +/- 10 %
ЭЛЕКТРОДВИГАТЕЛЬ		об/мин	2820
		Вт	420
		Вольт	220/240
Рабочий ток		А	2,9
КОНДЕНСАТОР ДВИГАТЕЛЯ		мкФ/В	12,5/450
ТРАНСФОРМАТОР РОЗЖИГА		V1 – V2 I1 – I2	220/240 Вольт – 1x15 кВ 45 А – 25 МА
ПОТРЕБЛЯЕМАЯ ЭЛЕКТРИЧЕСКАЯ МОЩНОСТЬ		Вт макс	600
СТЕПЕНЬ ЗАЩИТЫ		IP 44	
ШУМ (3)		дБ	70

(1) При следующих условиях: Температура окружающей среды 20°C - Атмосферное давление 1000 мбар - Высота над уровнем моря 100 метров

(2) Давление на штуцере (8) (рисунок А) на стр. 4 при нулевом давлении в камере сгорания, мощность горелки максимальная.

(3) Звуковое давление было измерено в лаборатории на заводе изготовителе, горелка работала на испытательном котле при максимальной мощности.

АКСССУАРЫ (на заказ):

- **РЕГУЛЯТОР МОЩНОСТИ ДЛЯ МОДУЛЯЦИОННОГО РЕЖИМА РАБОТЫ:** При модуляционном режиме работы, горелка непрерывно изменяет мощность, в зависимости от требуемого количества теплоты, поэтому регулируемый параметр поддерживается очень точно: это либо температура, либо давление. Необходимо заказывать два компонента: 1) регулятор мощности, устанавливаемый на горелку; 2) датчик, устанавливаемый на котел.

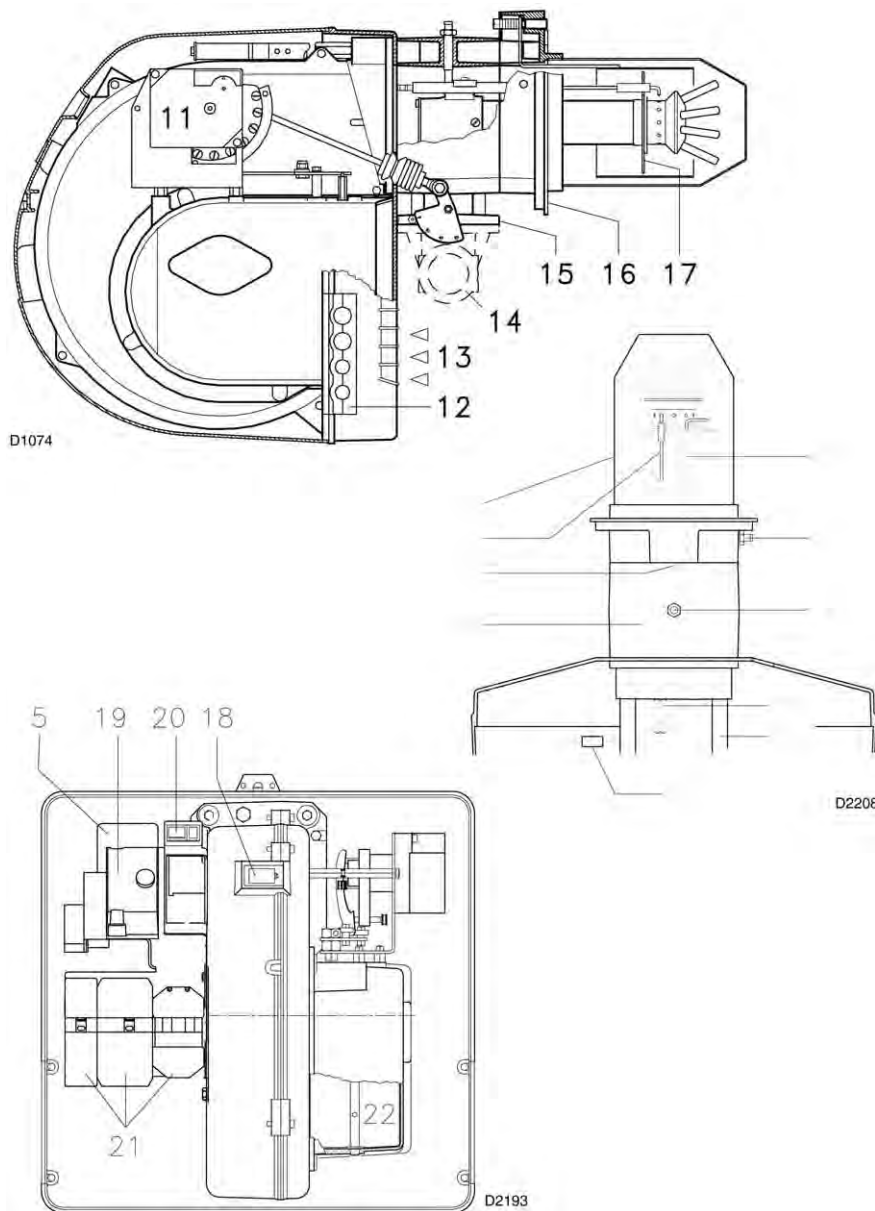
Регулируемый параметр		датчик		Регулятор	
	Диапазон	Тип	Артикул	Тип	Артикул
Температура	-100 ... +500 °С	РТ 100	3010110	RWF40	3010212
Давление	0 ... 2,5 бар 0 ... 16 бар	Датчик с выходом 4...20 мА	3010213 3010214		

ДЛИННАЯ ГОЛОВКА: длина L = 354 мм.

ГАЗОВАЯ РАМПА (в комплекте с клапанами, стабилизатором давления и фильтром): смотри на странице 12.

Важное замечание: монтажник отвечает за установку органов безопасности, не описанных в настоящем руководстве.

ОПИСАНИЕ ГОРЕЛКИ (А)

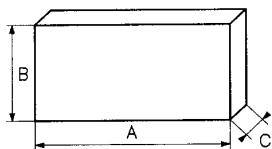


- 1 Головка горелки
- 2 Электрод розжига
- 3 Регулирующий винт головки горелки
- 4 Муфта
- 5 Реле давления воздуха (дифференциального типа)
- 6 Датчик контроля наличия пламени
- 7 Штуцер для замера давления воздуха
- 8 Штуцер для замера давления газа и крепежный винт головки
- 9 Винт для крепления вентилятора к соединительной муфте
- 10 Направляющие для открывания горелки и проверки головки горелки
- 11 Серводвигатель, управляет дроссельной заслонкой газа и с помощью эксцентрика с изменяемым профилем, воздушной заслонкой. Во время остановки горелки воздушная заслонка полностью закрывается, чтобы уменьшить до минимума потери тепла из котла, вызванные тягой из дымохода, куда попадает воздух из всасывающего патрубка вентилятора.
- 12 Пластина с четырьмя отверстиями для проводов
- 13 Вход воздуха в вентилятор
- 14 Трубопровод подачи газа
- 15 Дроссельная газовая заслонка
- 16 Фланец для крепления к котлу
- 17 Подпорная шайба
- 18 Глазок пламени
- 19 Блок управления (автомат горения) с сигнальной лампой аварийной остановки и кнопкой перезапуска после аварийной остановки
- 20 Выключатель, который служит для: выбора режима работы автоматический – ручной – отключено
Кнопка, которая служит для: увеличения – уменьшения мощности
- 21 Штекеры для выполнения электрических подключений
- 22 Воздушная заслонка
- 23 Разъем на проводе датчика ионизации

(А)

Аварийная остановка на автомате горения:

Если загорится кнопка (19) (А) на автомате горения, это означает, что произошла аварийная остановка горелки. Для перезапуска после аварийной остановки нажмите кнопку.



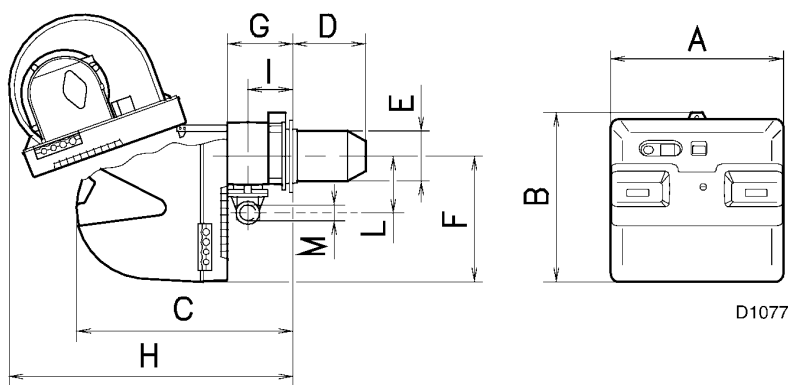
мм	А	В	С	кг
RS 45/M BLU	105	630	500	41

(В)

УПАКОВКА – ВЕС (В)

Указаны приблизительные значения.

- Горелка упакована в картонную коробку. Габаритные размеры в упаковке приведены в таблице (В).
- Вес горелки с упаковкой указан в таблице (В).



ГАБАРИТНЫЕ РАЗМЕРЫ (С)

Указаны приблизительные размеры.

Габаритные размеры горелки приведены в таблице (С).

Учтите, что для проверки головки горелки горелку надо сдвинуть назад и повернуть вверх. Габаритные размеры открытой горелки без кожуха – это значение Н.

(С)

мм	A	B	C	D ₍₁₎	E	F	G	H	I	L	M
RS 45/M BLU	476	474	580	229-354	10	352	164	810	108	168	1 ½ дюйма

(1) Головка: короткая – длинная

КОМПЛЕКТАЦИЯ

- 1 - Фланец для газовой рамы
- 1 - Прокладка для фланца
- 4 - винты крепежные для фланца М 8 х 25
- 1 - теплоизоляционная прокладка
- 4 - винты для крепления фланца горелки к котлу: М 8 х 25
- 5 - Кабельные сальники для электрических соединений
- 1 - инструкция по монтажу и эксплуатации
- 1 - каталог запчастей

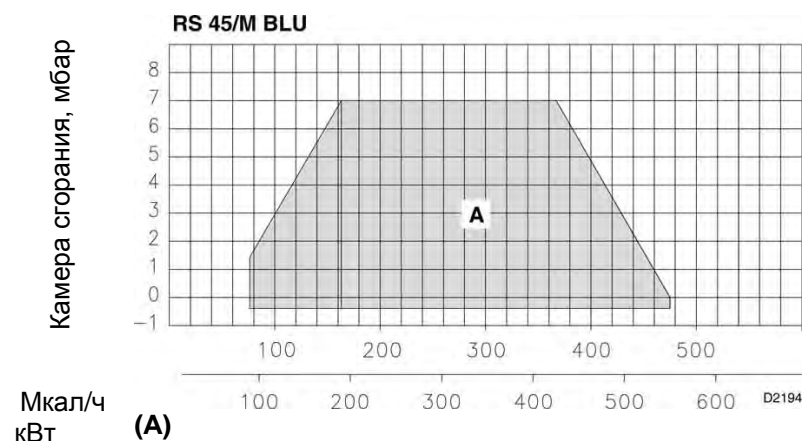
ДИАПАЗОН ПРИМЕНЕНИЯ (рисунок А)

Мощность горелки меняется в зависимости от:

- **МАКСИМАЛЬНОЙ МОЩНОСТИ** выбираемой внутри области А, и **МИНИМАЛЬНОЙ МОЩНОСТИ** которая не должна быть меньше, чем минимальный предел на графике:

Внимание:

РАБОЧАЯ ОБЛАСТЬ была получена при температуре окружающей среды 20°C и атмосферном давлении 1000 мбар (приблизительно 100 метров над уровнем моря), головка отрегулирована как показано на странице 10.

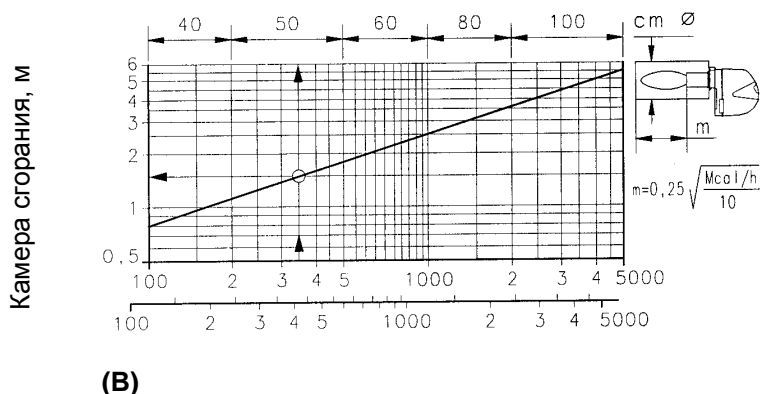


ИСПЫТАТЕЛЬНЫЙ КОТЕЛ (Рисунок В)

Области применения были получены на специальных испытательных котлах, в соответствии со стандартом EN 676.

На рисунке (В) даны диаметр и длина камеры сгорания во время испытаний.

Пример: Мощность 350 Мкал/час: Диаметр 50 см – длина 1,5 метра.



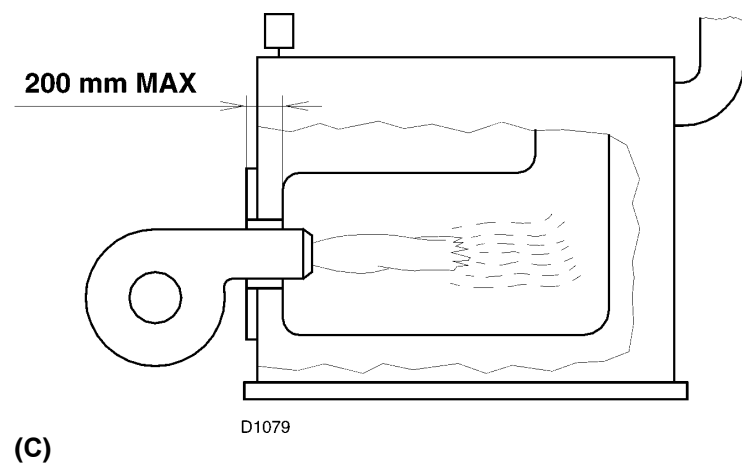
КОММЕРЧЕСКИЕ КОТЛЫ (С) – ВАЖНОЕ ЗАМЕЧАНИЕ

Горелка RS 45/M BLU может работать как на котлах с инверсионной камерой сгорания (два хода пламени), так и на котлах с камерой сгорания, в которой три хода дымовых газов, и которые имеют более высокие показатели по выбросам газов NOx.

Максимальная толщина передней стенки котла не должна превышать 200 мм (смотри рисунок С).

Соединение горелка-котел не создаст проблем, если котел прошел испытания в ЕЭС и размеры камеры сгорания почти такие же, как те, которые приведены на графике (В).

Если же горелку необходимо поставить на котел или печь, размеры камеры сгорания которых, довольно значительно отличаются от значений, приведенных на графике (В), то необходимо сделать предварительные расчеты.



ДАВЛЕНИЕ ГАЗА

RS 45/M BLU

Δр (мбар)

кВт	1	2	3				
			Φ ¾" 3970076	Φ 1" 3970077	Φ 1 ¼" 3970144	Φ 1 ½" 3970180	Φ 2" 3970181
190	3,5	0,3	14,0	6,5	4,0	2,3	-
250	5,5	0,4	23,0	11,0	6,4	3,6	2,2
300	7,5	0,5	31,0	13,6	8,0	4,5	2,8
350	9,3	0,6	40,0	18,3	10,6	5,9	3,6
400	10,7	0,7	53,0	25,5	13,6	7,0	4,2
450	12,0	0,8	105,0	27,6	15,9	8,3	5,1
500	13,0	0,9	128,0	32,1	18,5	10,0	6,1
550	13,5	1,0	140,0	38,7	22,0	11,2	7,0

(A)

В таблицах приведены значения минимальной потери давления на трубопроводе подачи газа в зависимости от максимальной мощности горелки.

Колонка 1

Потеря давления на головке горелки.

Давление газа измерено на штуцере для замера давления газа (1) (рисунок В), при условии:

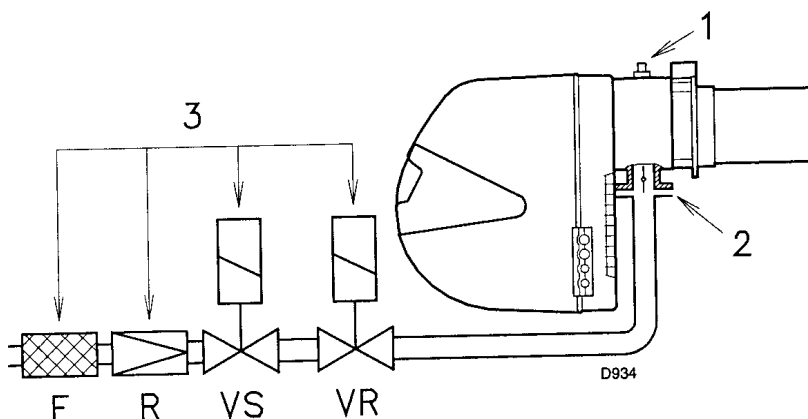
- Давление в камере сгорания 0 мбар;
- Горелка работает на максимальной мощности;
- А = Кольцо, регулирующее расход газа (2) (рисунок В на странице 10) установлено как показано на графике (С) на странице 10.

Колонка 2

Потеря давления на дроссельной заслонке газа (2) (рисунок В) при максимальном открытии: 90°.

Колонка 3

Потеря давления в системе подачи газа (3) (рисунок В), которая включает в себя: регулировочный клапан VR, предохранительный клапан VS (оба при максимальном открытии), регулятор давления R, фильтр F.



(B)

Приведенные в таблице значения соответствуют условиям:

Природный газ G20, низшая теплотворная способность 10 кВт*час/Нм³ (8,6 Мкал/нм³),

- Если необходимо узнать приблизительную мощность горелки при работе на максимуме (MAX):
- вычтите из давления газа на штуцере (1) (рисунок В) давление в камере сгорания
 - в таблице (А) в колонке 1 найдите наиболее близкое к полученному давлению значение
 - слева прочтите мощность, которая ему соответствует.

Пример:

- работа на максимальной мощности
- природный газ G20, низшая теплотворная способность 10 кВт*час/м³
- кольцо регулировки расхода газа (2) (рисунок В) на странице 10 отрегулировано, как показано на графике (С) на странице 10
- давление газа на штуцере отбора давления (1) рисунок (В) = 15 мбар
- давление в камере сгорания = 1,5 мбар

$$15 - 1,5 = 13,5 \text{ мбар}$$

Давлению 13,5 мбар, колонка 1, в таблице (А) соответствует мощность 550 кВт.

Это значение используется как первое приближение. После этого реальная мощность измеряется с помощью счетчика.

Если же вы наоборот хотите узнать давление газа, которое должно быть на штуцере отвода давления (1) рисунок (В), при условии что вы зафиксировали максимальную мощность, при которой должна работать горелка, действуйте следующим образом:

- найдите в таблице для данной горелки ближайшее к заданному значению мощности
- справа, в колонке 1, прочтите давление на штуцере замера давления (1) (В)
- сложите давление в камере сгорания с этим значением.

Пример:

- требуемая максимальная мощность горелки– 550 кВт
- природный газ G20 низшая теплотворная способность 10 кВт*час/м³
- кольцо регулировки расхода газа (2) (рисунок В) на странице 10 отрегулировано, как показано на графике (С) на странице 10
- давление газа при мощности 550 кВт, из таблицы, колонка 1 = 13,5 мбар
- давление в камере сгорания = 1,5 мбар

$$13,5 + 1,5 = 15 \text{ мбар}$$

это и будет давление, которое должно быть на штуцере замера давления (1) рисунок (В).

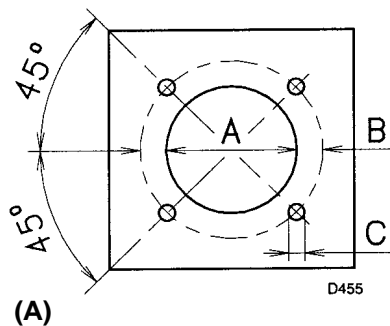


Импортер

в Республику Беларусь

8 (029) 11 915 11 INFO@SMARTFLAM.BY

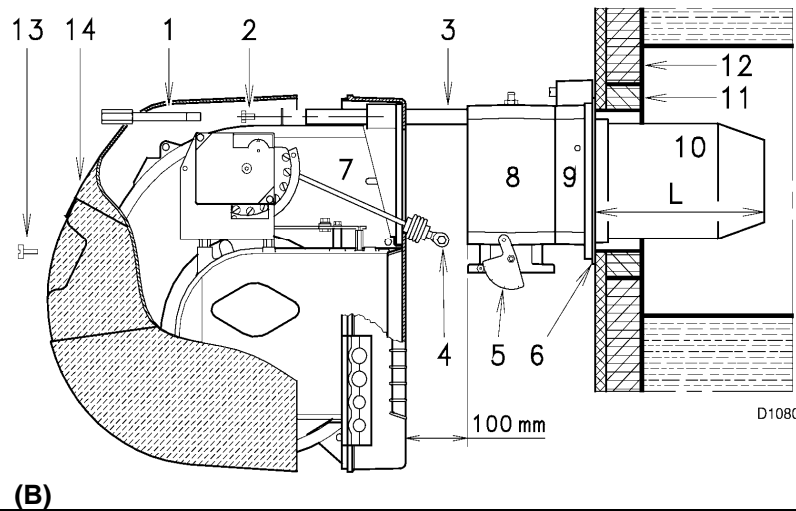
МОНТАЖ



ФЛАНЕЦ КОТЛА (А)

Просверлите отверстия во фланце котла, который закрывает камеру сгорания, как показано на рисунке (А). Расположение отверстий с резьбой можно разметить с помощью теплового экрана, который входит в комплект поставки горелки.

ММ	А	В	С
RS 45/M BLU	160	224	M 8



ДЛИНА ГОЛОВКИ (В)

Длина головки должна быть больше, чем толщина дверцы котла, включая толщину огнеупорного материала.

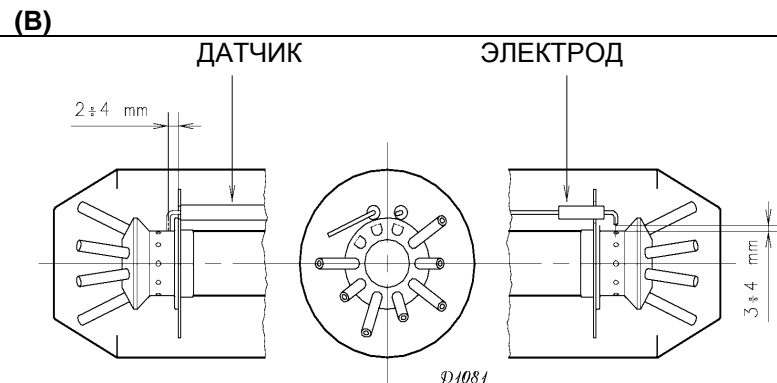
Длина головки L (мм), может быть следующей:

Головка (10)	RS 45/M BLU
Короткая	229
Длинная	354

Установите защиту (11) из огнестойкого материала между огнеупорной защитой котла (12) и головкой (10).

Данная защитная прокладка не должна препятствовать выниманию головки.

На котлы, передняя часть которых охлаждается водой, не требуется ставить огнеупорную прокладку (11) – (12) (рисунок В), если только это не требует производитель котла.



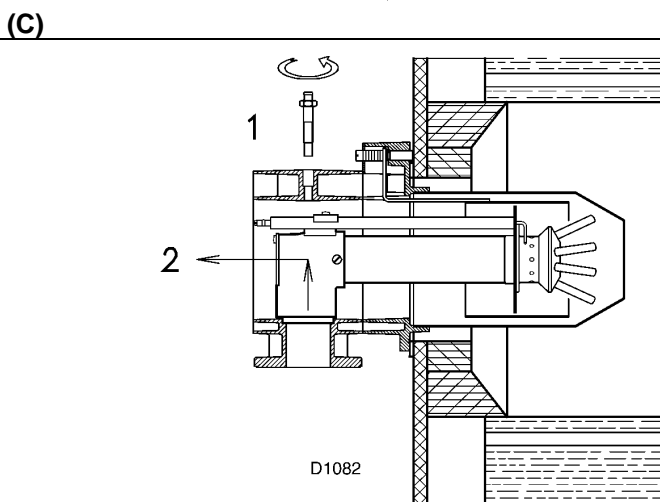
КРЕПЛЕНИЕ ГОРЕЛКИ НА КОТЕЛ (В)

Перед тем, как устанавливать горелку на котел, через головку горелки убедитесь в том, что датчик и электрод установлены правильно, как показано на рисунке (С).

Затем снимите головку горелки следующим образом, рисунок (В).

- Отвинтите винт (13) и снимите кожух (14)
- Отсоедините шарнир (4) от градуированного сектора (5)
- Снимите винты (2) с направляющих (3)
- Снимите винт (1) и сдвиньте горелку назад вдоль направляющих (3) приблизительно на 100 мм
- Отсоедините провода датчика и электрода, выньте шплинт с направляющей (3), а затем сдвиньте всю горелку вдоль направляющих (3).

Закрепите фланец (9) (рисунок В) на фланце котла, установив защитный тепловой экран (6) (рисунок В), который входит в комплект поставки.

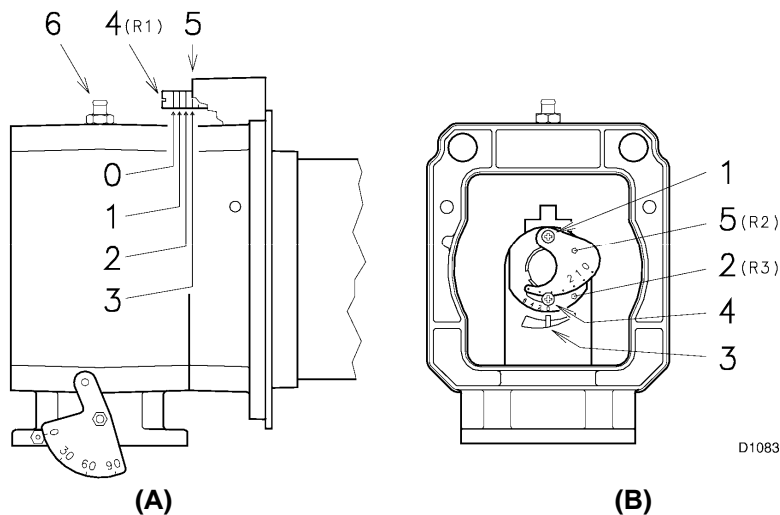


(D)

Используйте 4 винта, которые также входят в комплект поставки, предварительно защитите резьбу специальным материалом для резьбы. Соединение горелка-котел должно быть герметичным.

Если при проверке окажется, что датчик или электрод установлены неправильно, снимите винт (1) (рисунок D), выньте внутреннюю часть головки (2) (D) и отрегулируйте их.

Не поворачивайте датчик, а оставьте его как показано на рисунке (С); если он будет находиться слишком близко к электроду розжига, может повредиться усилитель блока управления.



РЕГУЛИРОВКА ГОЛОВКИ ГОРЕЛКИ

Теперь головка и соединительная муфта закреплены на котле, как показано на рисунке (А). На данном этапе особенно удобно отрегулировать головку горелки. Данная регулировка зависит только от заданной максимальной мощности горелки.

Поэтому, прежде чем регулировать головку горелки, необходимо настроить этот параметр.

Имеется три регулировки головки:

- регулировка внешнего воздуха R1
- регулировка центрального воздуха R2
- регулировка газа R3

На графике (С) найдите риска, на которую необходимо отрегулировать как воздух, так и газ, после чего:

Возможны два случая:

Регулировка внешнего воздуха R1 (А)

Поверните винт (4) (рисунок А), пока нужная вам риска не совпадет с внешней плоскостью фланца (5)(А).

Регулировка газа R3 (В)

Ослабьте винты (1) (рисунок В) и (4) (рисунок В) и поверните зажимное кольцо (2) таким образом, чтобы выбранная риска совпала с меткой (3). Затяните винт (1).

Регулировка центрального воздуха R2 (В)

Поверните заслонку (5) так, чтобы она совпала с найденной риской. Воспользуйтесь для этого винтом (4). Затяните винты (1) и (4).

Пример:

Мощность горелки = 400 кВт.

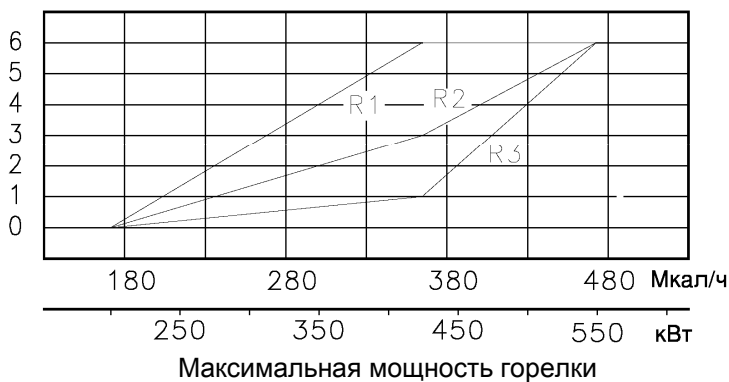
Из графика (С) находим, что для данной мощности необходимо выполнить следующие регулировки:

- внешний воздух R1 = риска 5,3
- центральный воздух R2 = риска 2,7
- газ R3 = риска 0,7.

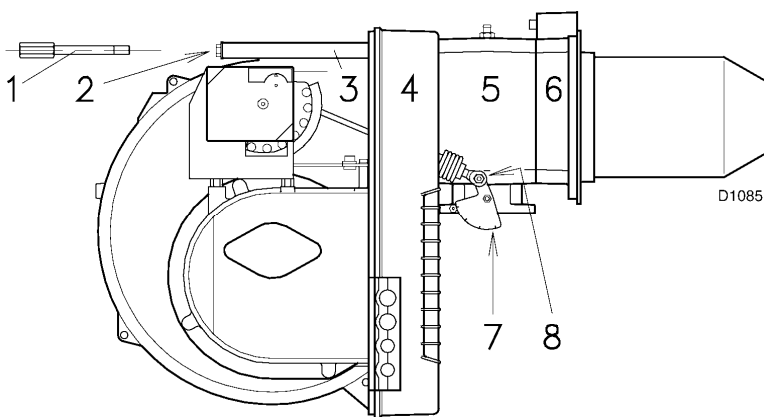
номер риски



RS 45/M BLU



(С)



(D)

По окончании регулировки головки горелки, вновь установите горелку (4) (рисунок D) на направляющие (3) на расстоянии приблизительно 100 мм от соединительной муфты (5) в таком положении, как показано на рисунке (В) на странице 9 – вставьте провод датчика и провод электрода, а затем сдвиньте горелку до соединительной муфты, при этом горелка должна оказаться в положении, как показано на рисунке (D). Установите винты (2) обратно на направляющие (3).

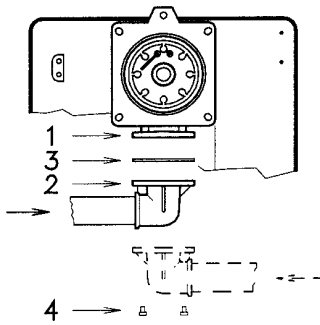
Закрепите горелку на соединительной муфте с помощью винта (1) и вставьте шплинт в одну из направляющих (3).

Наденьте шарнирное соединение (8) на градуированный сектор (7).

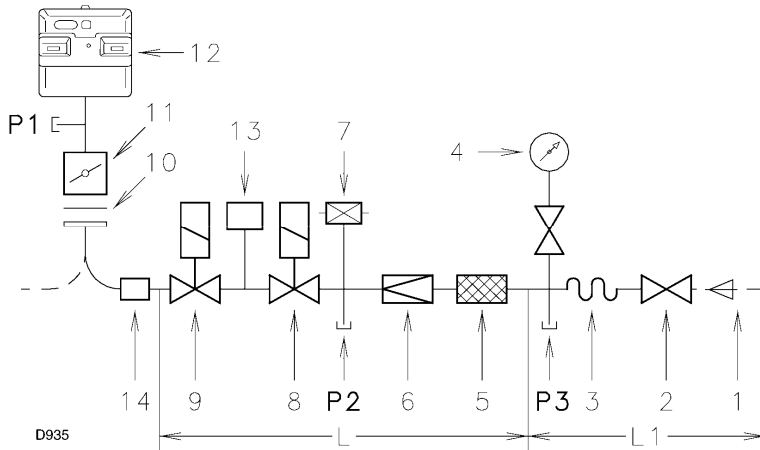
Внимание

В момент закрытия горелки вдоль двух направляющих, надо аккуратно потянуть наружу провод электропитания и проводок датчика обнаружения пламени, чтобы они не провисали.

ТРУБОПРОВОД ПОДАЧИ ГАЗА



(A)



(B)

УСЛОВНЫЕ ОБОЗНАЧЕНИЯ (B)

1 – трубопровод, по которому подается газ

2 – ручной вентиль

3 – антивибрационная вставка (анаконда)

4 – манометр с кнопочным вентилем

5 – фильтр

6 – стабилизатор давления (вертикальный)

7 – реле минимального давления газа

8 – предохранительный электромагнитный клапан VS (вертикальный)

9 – регулировочный электромагнитный клапан VR (вертикальный)

две регулировки:

- производительность при розжиге (быстрое открывание)
- максимальная производительность (медленное открывание)

10 – прокладка и фланец, входящие в комплект поставки горелки

11 – дроссельный клапан для регулировки подачи газа

12 – горелка

13 – блок контроля герметичности вентилей (8) и (9). В соответствии со стандартом EN 676, для горелок с максимальной мощностью более 1200 кВт обязательно должен производиться контроль герметичности.

14 – адаптер газовая рампа – грелка

P1 – давление на головке горелки

P2 – давление после регулятора

P3 – давление перед фильтром

L – газовая рампа, поставляется отдельно в соответствии с артикулом, указанным в таблице (C)

L1 – часть контура, которая должна выполняться монтажной организацией.

• Газовая рампа присоединяется к патрубку газа (1) (рисунок A) через фланец (2), прокладку (3) и крепится винтами (4), которые входят в комплект поставки горелки.

• Газовая рампа может находиться как справа, так и слева, в зависимости от того, как вам удобнее. Смотри рисунок (A).

• Электромагнитные клапаны газа (8) и (9) (рисунок B) должны располагаться как можно ближе к горелке таким образом, чтобы газ доходил до головки горелки за безопасное время 3 секунды.

• Убедитесь, что давление, которое должно быть на горелке, попадает в диапазон возможных значений на регуляторе давления (цвет пружинки).

ГАЗОВАЯ РАМПА (B)

Она прошла испытания по стандартам EN 676 и поставляется отдельно от горелки, согласно артикулу, приведенному в таблице (C).

ГАЗОВАЯ РАМПА L			13	14
Ф	С.Т.	Артикул	Артикул	Артикул
¾ дюйма	-	3970076	3010123	3000824
1 дюйм	-	3970077	3010123	3000824
1 ¼ дюйма	-	3970144	3010123	-
1 ½ дюйма	-	3970180	3010123	-
2 дюйма	-	3970181	3010123	3000822

ОБОЗНАЧЕНИЯ В ТАБЛИЦЕ (С)

С.Т. = блок контроля герметичности вентиля (8) и (9):

- = газовая рампа без блока контроля герметичности; этот блок можно заказать отдельно, смотри колонку 13 и установить его потом.

13 = устройство контроля герметичности вентиля VPS. Поставляется по запросу, отдельно от блока подачи газа.

14 = адаптер блок подачи газа – горелка. Поставляется по запросу, отдельно от газовой рампы.

Замечание

Для получения информации о настройке газовой рампы, смотри руководство, которое к ней прилагается.

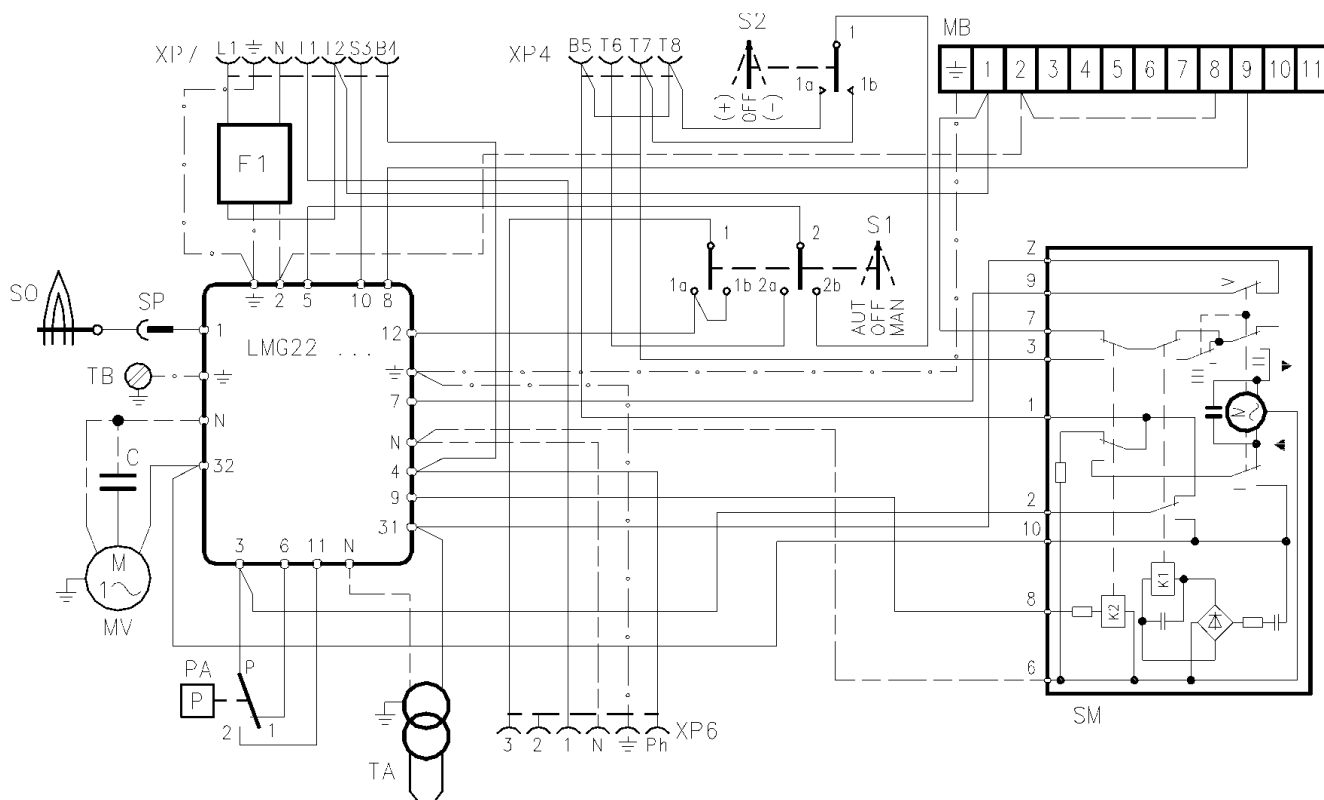


Импортер

в Республику Беларусь

8 (029) 11 915 11 INFO@SMARTFLAM.BY

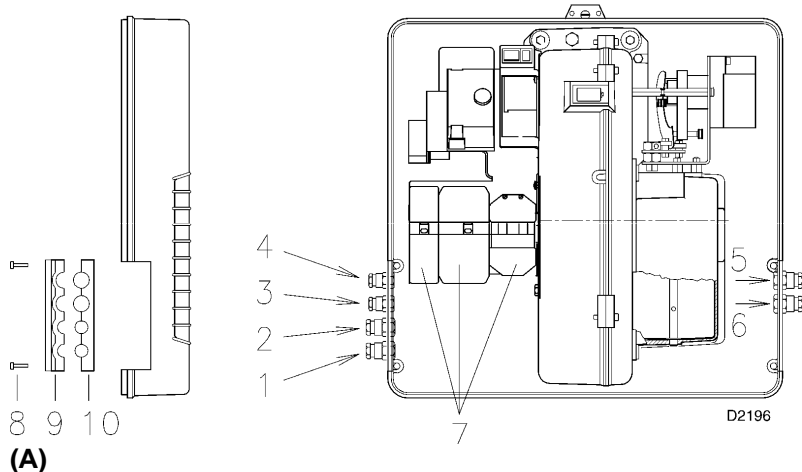
ЭЛЕКТРИЧЕСКАЯ СХЕМА (часть, выполняемая на заводе)



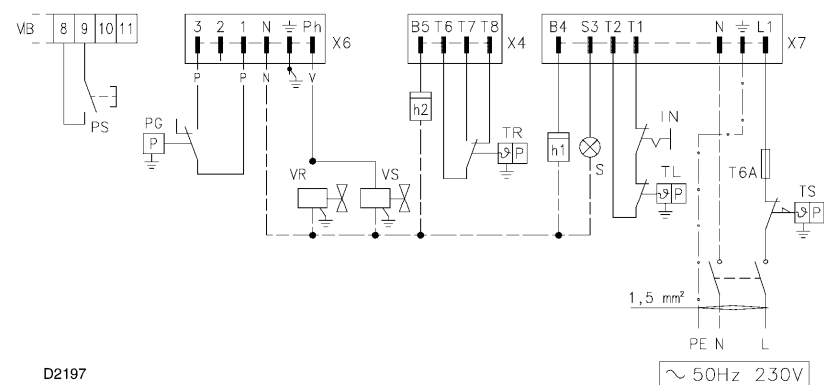
ОБОЗНАЧЕНИЯ НА СХЕМЕ

- C - конденсатор
- F1 - фильтр против радиопомех
- LMG22.. - блок управления (автомат горения)
- MB - вспомогательная клеммная колодка
- MV - двигатель вентилятора
- PA - реле давления воздуха
- S1 - переключатель режима работы:
 - MAN = ручной режим
 - AUT = автоматический режим
 - OFF = отключено
- S2 - кнопка для :
 - = уменьшение мощности
 - + = увеличение мощности
- SM - серводвигатель
- SO - датчик ионизации
- SP - штекер-разъем
- TA - трансформатор розжига
- TB - заземление горелки
- XP4 - 4-х полюсный разъем
- XP6 - 6-и полюсный разъем
- XP7 - 7-и полюсный разъем

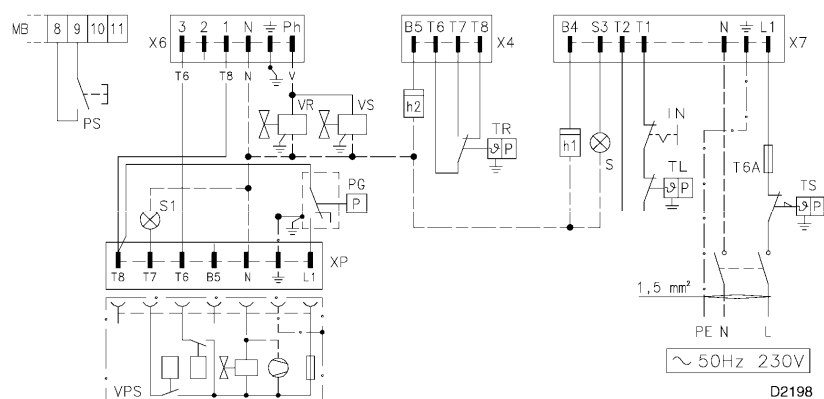
D2195



(A)



(B)



(C)

ЭЛЕКТРИЧЕСКОЕ ПОДКЛЮЧЕНИЕ

Используйте гибкие кабели:

- если изоляция из ПВХ – то не хуже чем изоляция типа H05 VV-F
- если изоляция из резины – то не хуже чем изоляция типа H05 RR-F

Все провода, которые присоединяются к штекерам (7) (рисунок А) горелки, проходят через кабельные сальники, которые входят в комплект поставки, которые вставляются в отверстия в пластинке, слева или справа, для этого предварительно отвинтите винты (8), раскройте половинки пластинки (9) и (10) и выньте тоненькую пленку, которая закрывает отверстия.

Можно по разному использовать кабельные сальники; в качестве примера приведем один из способов:

- 1 – Pg 11 однофазное питание
- 2 – Pg 11 клапаны газа
- 3 – Pg 9 дистанционное управление TL
- 4 – Pg 9 дистанционное управление TR
- 5 – Pg 11 реле давления газа или блок контроля герметичности клапанов

СХЕМА (B)

Электрическое подключение горелки RS 45/M BLU без блока контроля герметичности клапанов газа.

СХЕМА (C)

Электрическое подключение горелки RS 45/M BLU с блоком контроля герметичности вентилей VPS
Контроль герметичности клапанов газа происходит непосредственно перед каждым запуском горелки.

ОБОЗНАЧЕНИЯ НА СХЕМАХ (В) – (С)

h1 – счетчик часов

h2 - счетчик часов

IN – электрический выключатель для ручной остановки горелки

MB – клеммная колодка для устройств управления

XP – разъем для устройства контроля герметичности

X4 - 4-х полюсный штекер

X6 - 6-и полюсный штекер

X7 - 7-и полюсный штекер

PC – реле давления газа для устройства контроля герметичности

PG – реле минимального давления газа

PS – кнопка перезапуска после аварийной остановки

S – дистанционная сигнализация об аварийной остановке

S1 - дистанционная сигнализация о блокировке от устройства контроля герметичности

TR – дистанционное управление для регулировки (регулируемый термостат):

Управляет минимальной максимальной мощностью.

TL – дистанционное управление предельными значениями (аварийный термостат):

Останавливает горелку, когда температура или давление в котле достигают заданного значения.

TS – аварийное дистанционное управление: срабатывает в случае неисправности TL

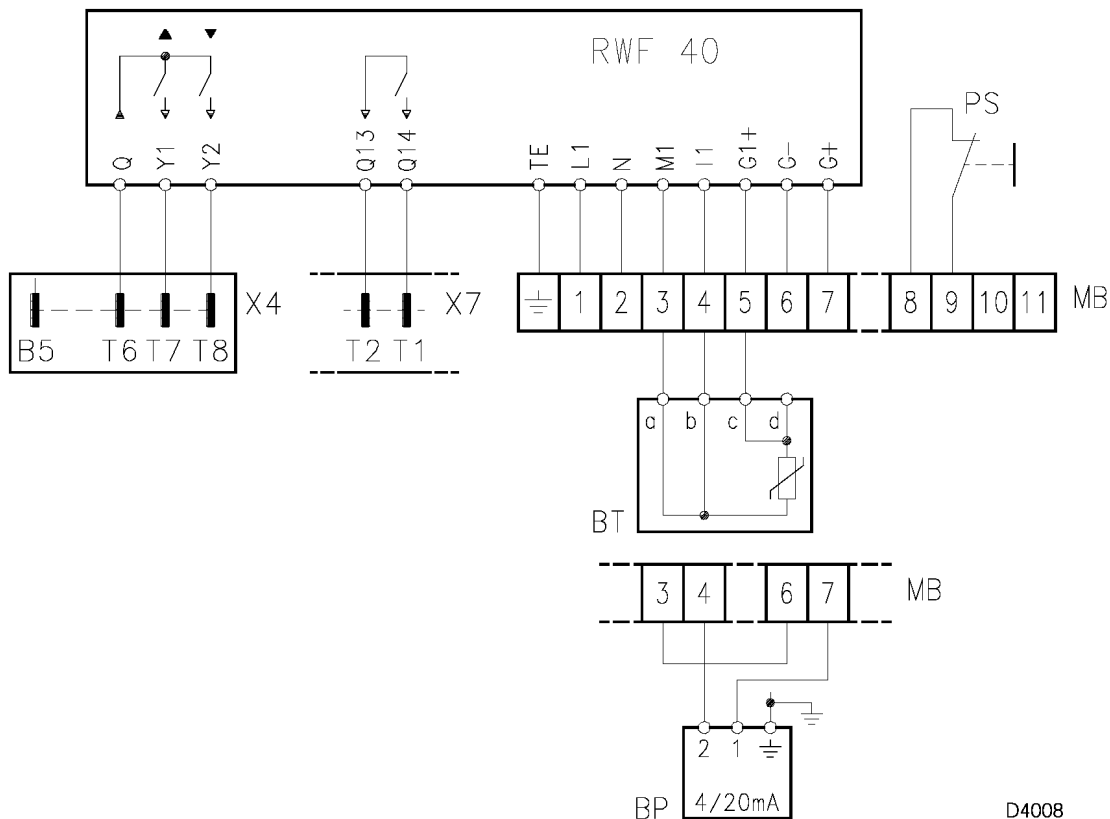
VPS – блок контроля герметичности клапанов газа

VR – регулировочный клапан

VS – предохранительный клапан

ЗАМЕЧАНИЕ

В регуляторах TR и TL нет необходимости, если подключен блок модуляционного режима работы RWF40; блок RWF40 сам выполняет их функции.



a – b: красный
c – d: белый

(A)

СХЕМА (A)

Электрическое подключение регулятора мощности RWF40 и его датчика к горелке RS 45/M BLU (модуляционный режим работы)

Замечания

В устройствах дистанционного управления TR и TL нет необходимости, если подключен блок модуляционного режима работы RWF40; блок RWF40 сам выполняет их функции.

RWF40 можно подключить к клеммам:

- 2 – 3, для того, чтобы заменить регулятор TL
- AL – AL1, чтобы управлять устройством аварийной сигнализации.

ОБОЗНАЧЕНИЯ НА СХЕМЕ (A)

BT – датчик температуры

BP – датчик давления

X4 - 4-х полюсный штекер

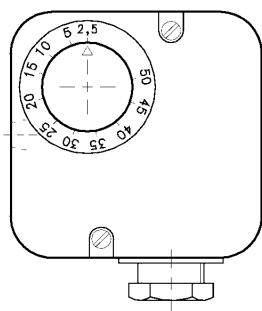
X7 - 7-и полюсный штекер

MB – клеммная колодка для устройств управления

PS – кнопка перезапуска после аварийной остановки

ВНИМАНИЕ: Не перепутайте фазу с нейтралью в проводах электропитания.

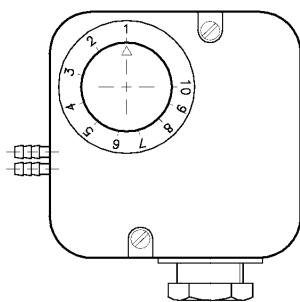
**РЕЛЕ МИНИМАЛЬНОГО
ДАВЛЕНИЯ ГАЗА**



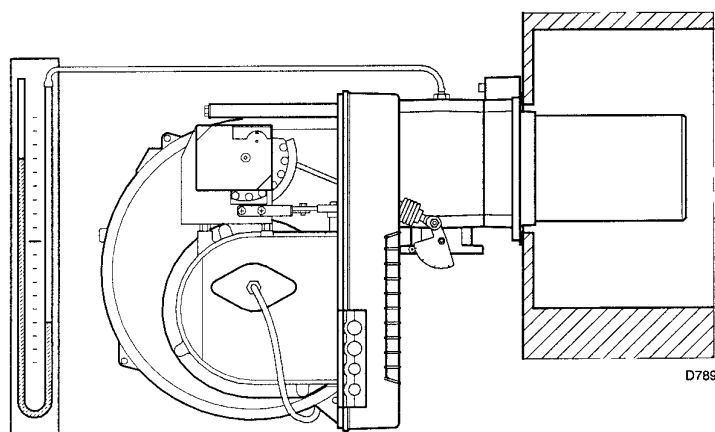
D897

(A)

**РЕЛЕ ДАВЛЕНИЯ
ВОЗДУХА**



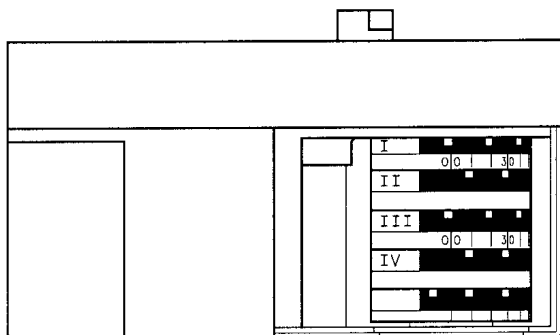
(B)



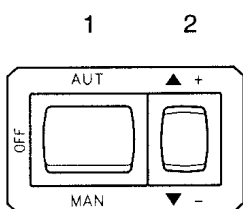
D789

(C)

СЕРВОДВИГАТЕЛЬ



(D)



(E)

НАСТРОЙКА ПЕРЕД РОЗЖИГОМ

Настройка головки горелки, подачи воздуха и газа уже была описана на странице 10.

Другие настройки осуществляются следующим образом:

- Откройте ручные вентили, которые находятся перед блоком подачи газа.
- Установите реле минимального давления газа на начало шкалы (рисунок А).
- Установите реле давления воздуха на начало шкалы (рисунок В).
- Выпустите воздух из трубопровода газа.

Рекомендуется выводить выпускаемый воздух за пределы здания, через пластиковую трубку, до тех пор, пока вы не почувствуете запаха газа.

- Установите U-образный манометр (рисунок С) на штуцер отбора давления газа.
- Он служит для того, чтобы приблизительно вычислять мощность горелки с помощью таблиц, приведенных на странице 7.
- Соедините параллельно двум электромагнитным клапанам газа VR и VS две лампочки или тестер для контроля момента подачи напряжения.

В этом нет необходимости, если каждый электромагнитный клапан имеет световой индикатор, сигнализирующий о наличии напряжения.

Перед розжигом горелки рекомендуется отрегулировать блок подачи газа таким образом, чтобы розжиг происходит в максимальной безопасности, то есть при небольшом расходе газа.

СЕРВОДВИГАТЕЛЬ (D)

Серводвигатель одновременно управляет положением воздушной заслонки, с помощью эксцентрика с изменяемым профилем (лекало), и дроссельной заслонкой газа.

Угол поворота серводвигателя равен углу на градуированном секторе на дроссельной заслонке газа.

Он осуществляет вращение на 90° за 24 секунды.

Не меняйте положение 4 эксцентриков (кулачков), которые регулируются на заводе; а только проверяйте, чтобы они находились в следующем положении:

Кулачок I :90°

ограничивает вращение в сторону максимума.

Когда горелка работает на максимальной мощности, воздушная заслонка должна оказаться полностью открытой: 90°.

Кулачок II :0°

ограничивает вращение в сторону минимума.

При погашенной горелке воздушная заслонка и дроссельная заслонка газа должны быть закрыты: 0°.

Кулачок III :20°

Регулирует положение при розжиге и минимальную мощность.

Кулачок IV : жестко соединен с кулачком III.

ЗАПУСК ГОРЕЛКИ

Замкните элементы дистанционного управления и установите выключатель (1) (рисунок E) в положение «MAN» (ручной режим).

Как только горелка запустится, проверьте направление вращения крыльчатки вентилятора через глазок контроля пламени (18) (рисунок A) на странице 4.

Убедитесь в том, что лампочки или тестеры, соединенные с электромагнитными клапанами, или световые индикаторы на самих электромагнитных клапанах, сигнализируют отсутствие напряжения.

Если они сигнализируют о наличии напряжения, **немедленно** остановите горелку и проверьте электрические соединения

РОЗЖИГ ГОРЕЛКИ

После выполнения вышеописанных процедур, горелка должна разжечься.

Если же двигатель запускается, но пламя не появляется и автомат горения производит аварийную остановку, перезапустите его и подождите, пока горелка вновь не попытается произвести розжиг.

Если розжига все-таки не происходит, это может означать, что газ не поступает к головке горелки в течение безопасного отрезка времени в 3 секунды.

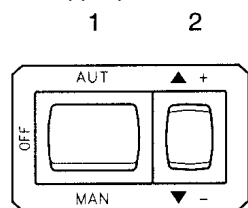
В этом случае увеличьте расход газа при розжиге.

Поступление газа в соединительную муфту горелки можно определить по U-образному манометру (рисунок C).

После того, как произошел розжиг, перейдите к окончательной настройке горелки.

НАСТРОЙКА ГОРЕЛКИ

Для того, чтобы настроить горелку оптимальным образом, необходимо произвести анализ дымовых газов, выходящих из котла после сгорания.



(A)

Отрегулируйте в следующей последовательности:

- 1 – мощность при розжиге
- 2 – максимальную мощность
- 3 – минимальную мощность
- 4 – промежуточные мощности между двумя предыдущими
- 5 – реле давления воздуха
- 6 – реле минимального давления газа

1 – МОЩНОСТЬ ПРИ РОЗЖИГЕ

Горелки с максимальной мощностью не более 120 кВт

Розжиг может происходить при максимальной рабочей мощности.

Пример:

- максимальная рабочая мощности: 120 кВт.
- максимальная мощность при розжиге: 120 кВт

Горелки с максимальной мощностью более 120 кВт

Розжиг должен происходить при мощности, меньшей, чем максимальная рабочая мощность.

Если мощность при розжиге не превышает 120 кВт, то расчет делать не надо. Если же мощность при розжиге превышает 120 кВт, стандарт привязывает это значение к безопасному времени "ts" на блоке управления (автомате горения):

- для $t_s = 2\text{ с}$ мощность розжига должна быть не более $\frac{1}{2}$ максимальной рабочей мощности.
- для $t_s = 3\text{ с}$ мощность розжига должна быть не более $\frac{1}{3}$ максимальной рабочей мощности.

Пример:

Максимальная рабочая мощность составляет 600 кВт.

Мощность розжига должна быть не более чем:

- 300 кВт для $t_s = 2\text{ с}$;
- 200 кВт для $t_s = 3\text{ с}$;

Чтобы измерить мощность розжига:

- выньте штекер из разъема (23) (рисунок А) страница 4 на проводе датчика ионизации (горелка произведет розжиг, а по истечении безопасного времени произойдет аварийная остановка).
- Выполните один за другим 10 розжигов, каждый из которых будет завершаться аварийной остановкой.
- Считайте со счетчика количество сгоревшего газа.
Это количество должно быть не больше, чем количество, полученное по формуле, для $t_s=3\text{ с}$:

$\text{Nm}^3/\text{час}$ (максимальная производительность горелки)

360

Пример для газа G 20 (10 кВт/н м³):

Максимальна рабочая мощность, 600 кВт соответствует 60 нм³/час.

После 10 розжигов с последующей аварийной остановкой, расход, который вы считаете на счетчике должен быть не больше чем:

$$60 : 360 = 0,166 \text{ нм}^3$$

2 – МАКСИМАЛЬНАЯ МОЩНОСТЬ

Максимальная мощность, должна всегда выбираться так, чтобы она находилась внутри рабочей области, приведенной на странице 6.

На данном этапе мы остановились на том, что горелка работает на минимальной мощности.

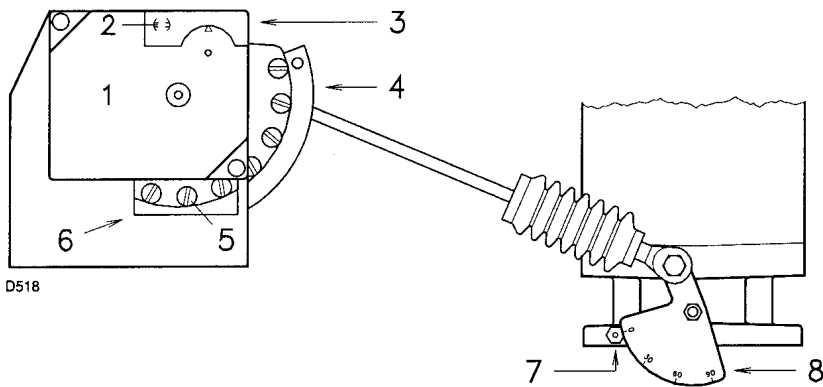
Теперь нажмите кнопку (2) (рисунок А) «увеличение мощности» и держите ее нажатой, пока серводвигатель не откроет воздушную заслонку и дроссельную заслонку газа на 90°.

Регулировка газа



Расход газа считывается со счетчика.

Примерно его можно получить из графиков, приведенных на странице 7, достаточно посмотреть давление газа на U-образном манометре, смотри рисунок (С) на странице 17, и вычислить производительность по алгоритму, приведенному на странице 7.

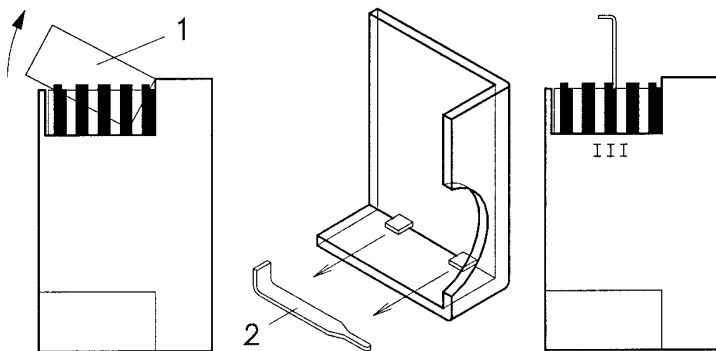
- Если вы хотите снизить расход, уменьшите давление газа на выходе, а если оно уже минимальное, прикройте немного регулировочный клапан VR.
- Если вы хотите повысить расход, увеличьте давление газа на выходе регулятора.



D518

- 1 серводвигатель
- 2  сцеплен /  расцеплен эксцентрик 4
- 3 панель, закрывающая эксцентрики
- 4 эксцентрик с изменяемым профилем
- 5 винты для изменения регулируемого профиля
- 6 прорезь для доступа к винтам 5
- 7 стрелка градуированного сектора
- 8 градуированный сектор дроссельной заслонки газа

(A)



(B)

Регулировка воздуха

Постепенно измените профиль эксцентрика (4) (рисунок А), с помощью винтов эксцентрика, которые видны внутри отверстия (6) (А).

- для увеличения расхода воздуха затяните винты
- для уменьшения расхода воздуха ослабьте винты.

3 – МИНИМАЛЬНАЯ МОЩНОСТЬ

Минимальная мощность должна находиться внутри рабочей области, приведенной в диаграммах на странице 6.

Нажмите кнопку (2) (рисунок А) на странице 19 «уменьшение мощности» и держите ее нажатой, пока серводвигатель не закроет воздушную заслонку и дроссельную заслонку газа до 20°, то есть до значения, установленного на заводе.

Регулировка газа

Измерьте расход газа на счетчике.

-если вы хотите уменьшить его расход, немного уменьшите угол кулачка III (рисунок В), делая небольшие последовательные перемещения, то есть начните от угла 20°, затем перейдите к 18°, 16° и так далее...

-если же вы хотите увеличить его расход, слегка нажмите на кнопку (2) рисунок (А) на странице 19 (откройте дроссельную заслонку газа на 10 - 15°), увеличьте угол эксцентрика III (В), делая небольшие последовательные перемещения, то есть начните от угла 20°, затем перейдите к 22°, 24° и так далее...

Затем нажмите кнопку «уменьшение мощности» и держите ее нажатой, пока серводвигатель не вернется в положение, соответствующее минимальному углу открытия и измерьте расход газа.

ЗАМЕЧАНИЕ

Серводвигатель следует за изменением положения кулачка III, только когда его угол уменьшается. Если же угол кулачка необходимо увеличить, то сначала необходимо увеличить угол серводвигателя с помощью кнопки «увеличение мощности», затем увеличьте угол кулачка III, а затем верните серводвигатель в положение, соответствующее минимальной мощности, с помощью кнопки «уменьшение мощности».

Если необходимо отрегулировать кулачок III, снимите крышку (1), которая просто защелкнута, как показано на рисунке (В), выньте изнутри специальный ключ (2) и вставьте его в прорезь на кулачке III, предназначенную для этого ключа.

Регулировка воздуха

Постепенно измените начальный профиль эксцентрика (4) (рисунок А), с помощью винтов эксцентрика, которые видны внутри отверстия (6) (А). Старайтесь не поворачивать первый винт: этот винт полностью закрывает воздушную заслонку.

4 – ПРОМЕЖУТОЧНЫЕ ПРОИЗВОДИТЕЛЬНОСТИ

Регулировка газа

Не требуется никакой регулировки

Регулировка воздуха

Слегка нажмите кнопку (2) (рисунок А) на странице 19 «увеличение мощности» так, чтобы новый винт (5) (рисунок А) появился в прорези (6) (А), отрегулируйте его, пока не добьетесь оптимального горения. Затем проделайте эту процедуру с остальными винтами.

Профиль эксцентрика необходимо изменять постепенно.

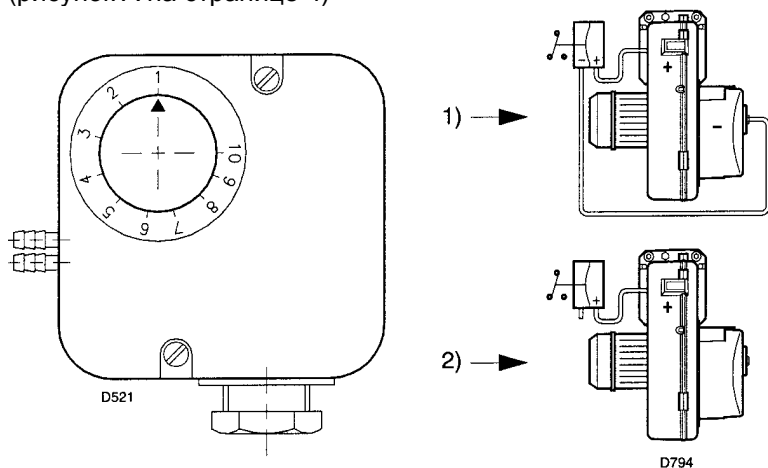
Погасите горелку с помощью выключателя (1) рисунок (А) на странице 19, положение OFF, отсоедините эксцентрик с изменяемым профилем от серводвигателя, для этого переведите паз (2) (рисунок А) в вертикальное положение и, повернув вручную эксцентрик несколько раз вперед и назад, убедитесь, что он поворачивается мягко и не заедает.

По возможности старайтесь не смещать винты на концах эксцентрика, которые были уже отрегулированы до этого и которые задают угол открывания заслонки при максимальной и минимальной мощности.

ЗАМЕЧАНИЕ

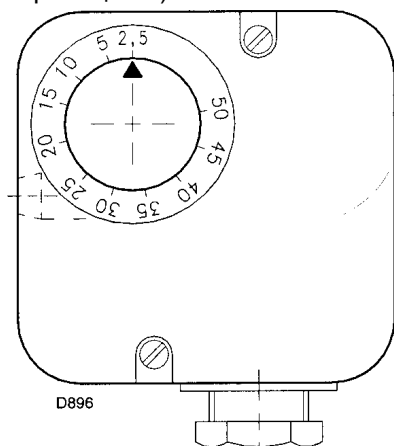
После окончания регулировки мощности «максимальная – минимальная – промежуточная» вновь проверьте розжиг: шум должен быть такой же, как и до этого. Если же горелка будет работать с пульсацией, уменьшите мощность при розжиге.

РЕЛЕ ДАВЛЕНИЯ ВОЗДУХА (15)
(рисунок А на странице 4)

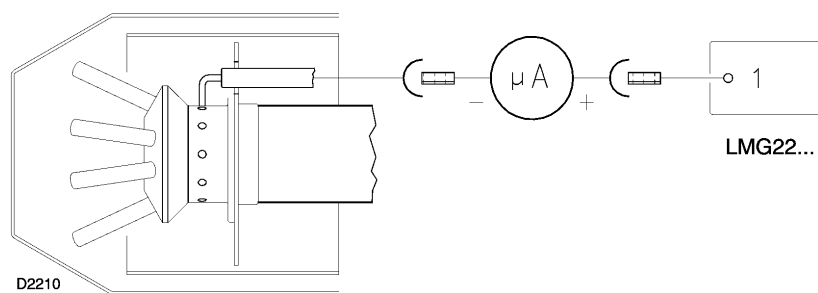


(A)

РЕЛЕ МИНИМАЛЬНОГО ДАВЛЕНИЯ ГАЗА (7)
(рисунок В на странице 12)



(B)



(C)

5 – РЕЛЕ ДАВЛЕНИЯ ВОЗДУХА (рис. А)

Реле давления воздуха подключено как показано на рисунке 2-А. Его можно также подключить как дифференциальное реле давления, (то есть работающее по разнице давлений), смотри рисунок 1-А, на него действует как разряжение, так и давление созданное вентилятором. При этом горелка может работать даже тогда, когда в камере сгорания будет разряжение и при других соотношениях модуляции: отношение Минимальной мощность к Максимальной может достигать коэффициента 1/6.

В этом случае не требуется никакой настройки реле давления, и его функция ограничивается лишь управлением вентилятором.

Внимание: использование реле давления воздуха в дифференциальном режиме допустимо только для промышленного применения и только если стандарты допускают, чтобы реле давления воздуха работало только в зависимости от давления в вентиляторе, без ограничений по содержанию CO.

Реле давления воздуха подключено как на схеме (2) (рисунок А):

Выполняйте настройку реле давления воздуха после того, как вы осуществите все прочие регулировки горелки при реле давления воздуха, установленным на начало шкалы (рисунок А).

Во время работы горелки на минимальной мощности, увеличьте давление, плавно повернув по часовой стрелке специальную ручку, вплоть до аварийной остановки горелки.

Затем поверните ручку против часовой стрелки до значения равного приблизительно 20% от базового значения и затем проверьте, как запускается горелка.

Если снова произойдет аварийная остановка горелки, поверните ручку еще чуть-чуть против часовой стрелки.

Внимание: по стандарту, реле давления воздуха должно быть настроено так, чтобы содержание газа СО в дымовых газах не превышало 1%.

Для того, чтобы проверить это, вставьте анализатор дымовых газов в дымоход, медленно закройте всасывающий патрубок вентилятора (например, картонкой) и убедитесь в том, что произойдет аварийная остановка горелки до того, как содержание СО в дымовых газах превысит 1%.

6 – РЕЛЕ МИНИМАЛЬНОГО ДАВЛЕНИЯ ГАЗА (рис. В)

Выполняйте настройку реле минимального давления газа после того, как вы осуществите все прочие регулировки горелки при реле минимального давления газа, установленным на начало шкалы (рисунок В).

Во время работы горелки на максимальной мощности, увеличьте давление, плавно повернув по часовой стрелке специальную ручку, вплоть до остановки горелки.

Затем поверните ручку против часовой стрелки на 2 мбар и затем вновь запустите горелку, чтобы проверить, как она работает.

Если горелка снова остановится, поверните ручку еще на 1 мбар против часовой стрелки.

ПРОВЕРКА НАЛИЧИЯ ПЛАМЕНИ (С)

Горелка оборудована блоком ионизации для проверки наличия пламени.

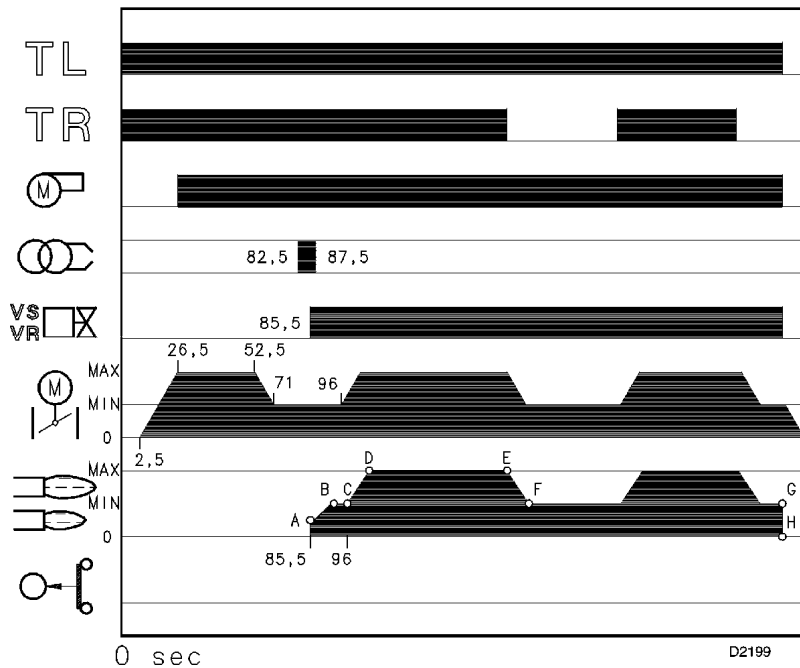
Минимальный ток, при котором работает блок управления (автомат горения) – 2 мкА. Обычно горелка подает гораздо больший ток, так что, как правило, не требуется никаких проверок. Однако, когда вы хотите измерить ток ионизации, необходимо разъединить штекер (23) (рисунок А на странице 4), расположенный на проводе датчика ионизации и присоединить амперметр для постоянного тока со шкалой на 100 мкА.

Следите за полярностью!

РАБОТА ГОРЕЛКИ

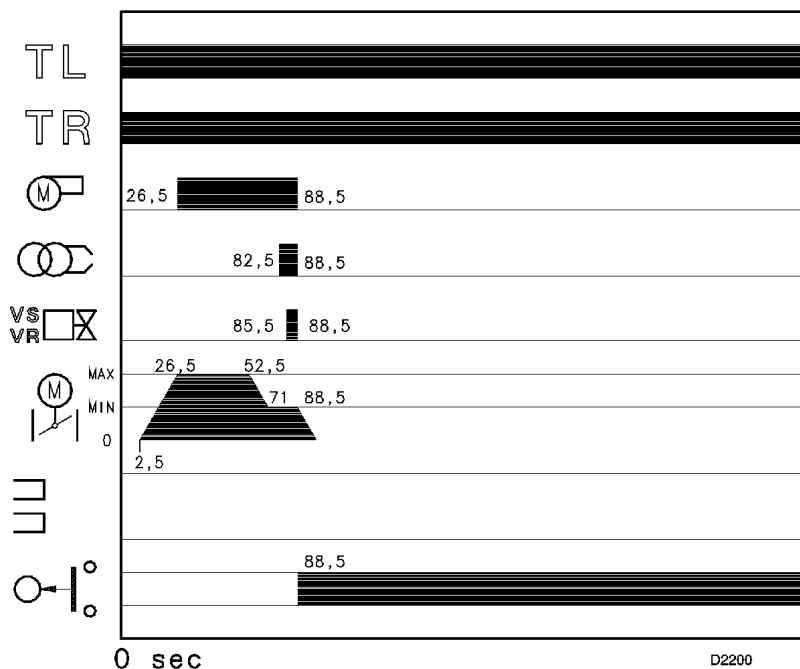
ПРАВИЛЬНЫЙ РОЗЖИГ

(n° = количество секунд с момента 0)



(A)

РОЗЖИГА НЕ ПРОИЗОШЛО



(B)

ПУСК ГОРЕЛКИ (рис. А)

- 0с: замыкание дистанционного управления TL
- 2,5 с: Включается серводвигатель: он поворачивается вправо на 90°, то есть до замыкания контакта на кулачке I (рисунок D на странице 17). Воздушная заслонка устанавливается на максимальную производительность
- 26,5с: Начинается программа автомата горения. Включается двигатель вентилятора. Этап предварительной продувки, расход воздуха соответствует максимальной мощности. Продолжительность 26 секунд.
- 52,5с: серводвигатель поворачивается влево на угол, который установлен на кулачке III (рисунок D на странице 17) – минимальная мощность.
- 71с: воздушная заслонка и дроссельная заслонка газа устанавливаются на минимальную производительность; кулачок III (D) страница 17 повернут на 20°.
- 82,5с: на электроде розжига проскакивает искра.
- 85,5с : открываются предохранительный клапан VS и регулировочный клапан VR, быстрое открывание. Зажигается пламя на маленькой мощности, точка А. После этого происходит постепенное увеличение производительности, вентиль VR медленно открывается до достижения минимальной мощности, точка В.
- 87,5с : Искра пропадает.
- 96с: Заканчивается цикл пуска блока управления (автомата горения).

ФУНКЦИОНИРОВАНИЕ В РАБОЧЕМ РЕЖИМЕ (рис. А)

Горелка без регулятора мощности RWF40.

По окончании этапа пуска, управление серводвигателем переходит к дистанционному регулятору TR, который управляет давлением или температурой в котле, точка С. (Блок управления продолжает следить за наличием пламени и правильным положением реле давления воздуха).

- Если температура или давление слишком низкие, и вследствие этого дистанционный регулятор TR замыкается, горелка постепенно увеличивает мощность до максимального значения, (участок С – D).
- Если затем температура или давление увеличиваются, и вследствие этого дистанционный регулятор TR размыкается, горелка постепенно снижает мощность до минимального значения, (участок E – F). И так далее.
- Горелка останавливается, когда требуется меньше тепла, чем производит горелка при минимальной мощности (участок G – H). Дистанционный регулятор TL размыкает контакты, серводвигатель возвращает на угол 0°, который ограничен контактом кулачка II (рисунок D на странице 17). Заслонка полностью закрывается и сводит к минимуму тепловые потери.

При каждом изменении мощности серводвигатель автоматически изменяет расход газа (дроссельный вентиль) и расход воздуха (заслонка вентилятора).

Горелка с регулятором мощности RWF40.

Смотри руководство, которое поставляется вместе с регулятором.

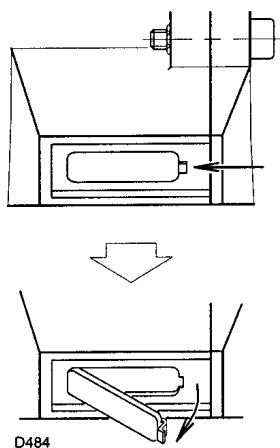
РОЗЖИГА НЕ ПРОИЗОШЛО (рис. В)

Если горелка не разжигается, то в течение 3 секунд после открытия клапан газа и через 88,5 секунды после замыкания контактов TL, происходит аварийная остановка горелки.

ОТКЛЮЧЕНИЕ ГОРЕЛКИ ВО ВРЕМЯ РАБОТЫ

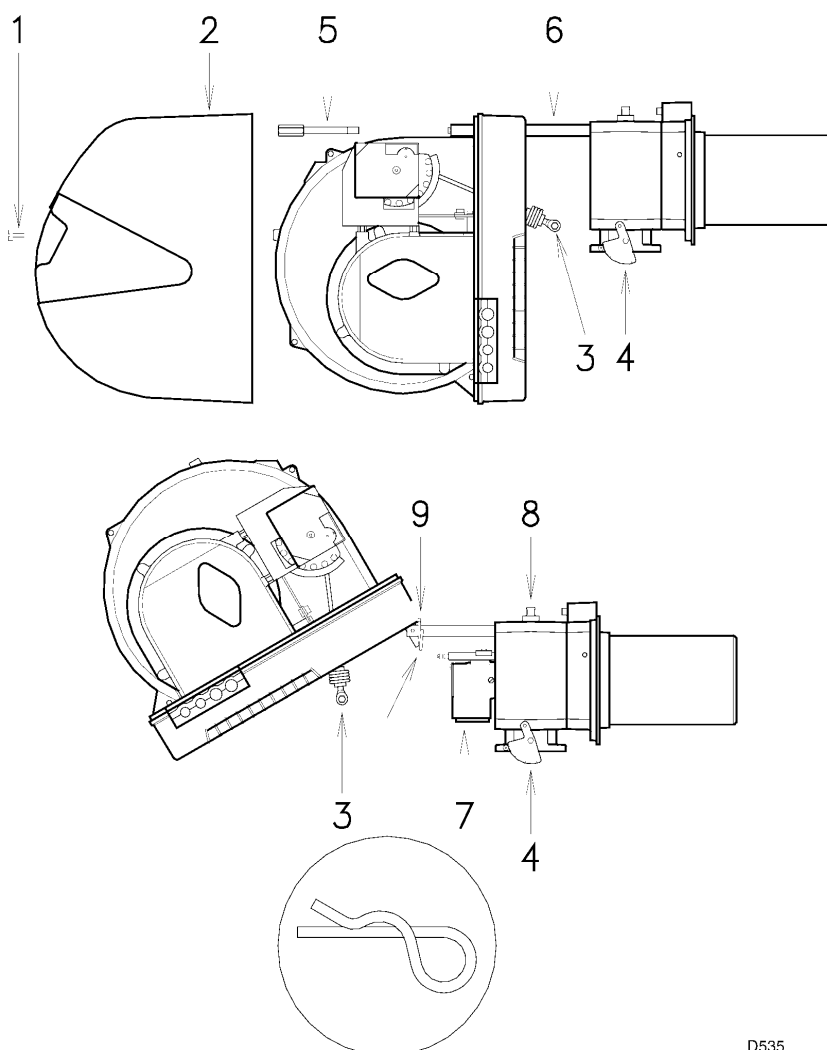
Если пламя случайно погасло во время работы, в течение 1 секунды происходит аварийная остановка горелки.

ГЛАЗОК КОНТРОЛЯ ПЛАМЕНИ



(A)

ОТКРЫВАНИЕ ГОРЕЛКИ



(B)

Серводвигатель

Отсоедините эксцентрик (4) (рис. А на странице 20) от серводвигателя, повернув паз на 90° (2) (рис.А на странице 20), вручную поверните эксцентрик вперед и назад: он должен вращаться свободно. Снова соедините эксцентрик (4) (рис. А на странице 20) и серводвигатель.

ОКОНЧАТЕЛЬНАЯ ПРОВЕРКА (при работающей горелке)

- Отсоедините один провод реле минимального давления газа:
- Разомкните дистанционный регулятор TL:
- Разомкните дистанционный регулятор TS:

Горелка должна остановиться

- Отсоедините общий провод Р реле давления воздуха:
- Отсоедините провод датчика ионизации:

Должна произойти аварийная остановка горелки

- Убедитесь, что все механические элементы регулировочных устройств хорошо затянуты.

ТЕХНИЧЕСКОЕ ОБСЛУЖИВАНИЕ

Процесс горения

Проанализируйте дымогарные газы. Если где-то по сравнению с предыдущими проверками произошли сильные изменения, значит, там особенно внимательно надо будет произвести техническое обслуживание.

Утечки газа

Убедитесь, что в трубопроводе, соединяющем счетчик газа и горелку, нет утечек газа.

Фильтр газа

Меняйте фильтр газа, когда он загрязняется.

Глазок пламени

Протирайте стекло глазка для визуального контроля пламени (рисунки А).

Головка горелки

Откройте горелку и проверьте, чтобы все элементы горелки были целы и исправны, не деформированы из-за высокой температуры, не были грязными и стояли на своих местах. В случае сомнений снимите колесо (7) (рисунки В).

D535

Горелка

Следите за тем, чтобы не было слишком изношенных элементов, винты в механизмах, управляющих перемещением воздушной заслонки, дроссельной заслонки газа и головкой горелки должны быть затянуты. Также должны быть хорошо затянуты винты, которыми крепятся электрические провода к клеммам горелки.

Чистите горелку снаружи, особенно шарнирные соединения и эксцентрик (4) (рисунок А на странице 20).

Горение

Отрегулируйте горелку в том случае, если параметры процесса горения, замеренные вначале процесса, не соответствуют действующим стандартам или являются неудовлетворительными.

Запишите в специальную карточку новые значения параметров горения, они пригодятся вам при последующих замерах.

ДЛЯ ТОГО ЧТОБЫ ОТКРЫТЬ ГОРЕЛКУ (B):

- Отключите напряжение.
- Отвинтите 4 винта (1) и снимите кожух (2)
- Отсоедините шарнир (3) от градуированного сектора (4)
- Выньте винт (5) и шплинт (9) и откатите горелку назад вдоль направляющих (6) приблизительно на 100 мм. Отсоедините провода датчика и электрода, после чего полностью отодвиньте горелку назад полностью.
- Поверните ее как показано на рисунке и вставьте в отверстие на одной из направляющих шплинт (9) для того, чтобы зафиксировать горелку в этом положении.

Теперь вы можете вынуть устройство подачи газа (7), предварительно открутив винт (8).

ДЛЯ ТОГО ЧТОБЫ ЗАКРЫТЬ ГОРЕЛКУ (B):

- Выньте шплинт (9) и сдвиньте горелку вперед, оставив приблизительно 100 мм до соединительного переходника.
- Вставьте провода и полностью задвиньте горелку.
- Вставьте на место винт (5) и шплинт (9) и аккуратно потяните наружу провода датчика и электрода, так, чтобы они оказались слегка натянуты.
- Вновь присоедините шарнир (3) к градуированному сектору (4)

НЕИСПРАВНОСТИ / ПРИЧИНЫ УСТРАНЕНИЯ

Автомат горения, которым комплектуется горелка, имеет функцию диагностики, с помощью которой можно легко определить возможные причины неисправности (сигнализация: **КРАСНЫЙ СВЕТОВОЙ ИНДИКАТОР**).

Для того чтобы использовать данную функцию, необходимо подождать по крайней мере 10 секунд с того момента, когда сработало аварийное устройство в блоке управления и нажать кнопку перезапуска после аварийной остановки и удерживать ее нажатой не менее трех секунд.

После того как кнопка будет отпущена, **КРАСНЫЙ СВЕТОВОЙ ИНДИКАТОР** начнет мигать, как показано на следующем рисунке.

Красный световой индикатор горит, подождите по крайней мере 10 секунд	Нажмите кнопку и удерживайте ее нажатой более 3 секунд	Сигнал	Интервал 3 секунды	Сигнал
		●●●●●●		●●●●●●

Световой индикатор мигает, затем ждет 3 приблизительно секунды, затем снова выдает последовательность импульсов.

По количеству импульсов можно определить тип неисправности, в соответствии с приведенной далее таблицей.

Сигнал	НЕИСПРАВНОСТЬ	ВЕРОЯТНАЯ ПРИЧИНА	КАК УСТРАНИТЬ
2 мигания ●●	Горелка запускается, но происходит ее аварийная остановка по истечении безопасного времени, а пламя так и не появляется	1 – Неисправность в цепи обнаружения пламени	Замените автомат горения
		2 – Неисправен электромагнитный клапан	Замените электромагнитный клапан
		3 – Горелка неправильно отрегулирована	Отрегулируйте горелку (смесь воздух-газ)
		4 – Отсоединился провод высокого напряжения	Проверьте соединение в головке горелки
		5 – Отсоединился провод датчика	Проверьте соединение в головке горелки
		6 – Перепутаны провода фаза и нейтраль	Поменяйте местами провода электропитания. Если питание фаза-фаза или если напряжение в нейтраль превышает 10 Вольт, установите фильтр RC (радиопомех) код 3012171.
		7 – Неисправен трансформатор розжига	Отрегулируйте его
		8 – Серводвигатель заклинило при возвращении из положения максимальной мощности в положение минимальной мощности.	Разблокируйте его или замените
3 мигания ●●●	Горелка запускается, остается в режиме предварительной продувки, и через 95 секунд происходит аварийная остановка.	Не замыкаются контакты на Реле минимального давления воздуха:	
		9 – Реле давления неисправно	Заменит его
		10 – Неправильно настроено реле давления воздуха	Отрегулируйте его
		11 – Трубка отбора давления на реле давления засорена	Прочистите ее
		12 – плохо отрегулирована головка	Отрегулируйте ее
4 мигания ●●●●	Горелка не запускается и происходит аварийная остановка приблизительно через 60 секунд.	13 – Неисправен электрический двигатель	Замените его
		14 – При пуске присутствует пламя	Проверьте герметичность клапанов
		Не размыкаются контакты реле минимального давления воздуха:	
		15 – Реле давления неисправно	Заменит его
5 миганий ●●●●●	Горелка запускается, но потом происходит аварийная остановка	16 – Неправильно настроено реле давления воздуха	Отрегулируйте его
		17 – Во время этапа предварительной продувки было обнаружено пламя	Проверьте герметичность клапана
		18 – Неисправен автомат горения	Замените автомат горения
7 миганий ●●●●●●	Происходит аварийная остановка горелки сразу после появления пламени	19 – Плохо отрегулирована головка	Отрегулируйте ее
		20 – Неисправен электромагнитный клапан (слишком мало газа)	Замените его
		21 – датчик замкнут на массу	Отодвиньте датчик или замените провод
		Во время работы размыкаются контакты реле минимального давления воздуха:	
		22 – Неправильно настроено реле давления воздуха	Отрегулируйте его

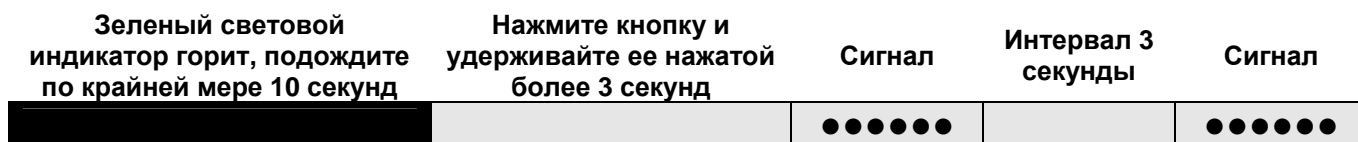
Сигнал	НЕИСПРАВНОСТЬ	ВЕРОЯТНАЯ ПРИЧИНА	КАК УСТРАНИТЬ
19 миганий ●●●●●●●●●● ●●●●●●●●●●	Аварийная остановка горелки происходит сразу же после начала предварительной продувки	23 – Неправильно выполнены электрические подключения	Проверьте соединения
		24 – Электромагнитный клапан не присоединен или неисправен	Проверьте электромагнитный клапан
20 миганий ●●●●●●●●●● ●●●●●●●●●●	Автомат горения не перезапускается после аварийной остановки	25 – Автомат горения неисправен	Замените его
Ничего не мигает	Горелка не запускается	26 – Нет электроэнергии	Замкните выключатели – проверьте соединения
		27 – Разомкнуто предельное или аварийное устройство управления	Отрегулируйте его или замените
		28 – Аварийная остановка на автомате горения	Перезапустите блок управления
		29 – Нет газа	Откройте ручные вентили между счетчиком газа и газовой рампой
		30 – Слишком низкое давление газа в сетевом трубопроводе	Проконсультируйтесь с ОРГАНИЗАЦИЕЙ, ПОСТАВЛЯЮЩЕЙ ГАЗ
		31 – Реле минимального давления газа не замыкает контакты	Отрегулируйте его или замените
		32 – При остановке обнаружено присутствие пламени	Проверьте электромагнитный клапан
Ничего не мигает	Горелка продолжает постоянно повторять цикл запуска, но аварийной остановки не происходит	33 – Серводвигатель заклинило при открывании воздушной заслонки (0-90°).	Разблокируйте его или замените
		34 – давление газа в сети близко к тому значению, на которое настроено реле минимального давления газа. Небольшое падение давления, которое происходит сразу же после открывания клапана, вызывает временное срабатывание самого реле давления, сразу после этого клапан закрывается и горелка останавливается. Затем давление снова повышается, реле давления вновь замыкает контакты, и цикл пуска повторяется. И так далее	Уменьшите значение, при котором срабатывает реле минимального давления газа. Замените картридж фильтра газа.
Ничего не мигает	Пульсирующее включение	35 – плохо отрегулирована головка горелка	Отрегулируйте ее
		36 – плохо отрегулирован электрод розжига	Отрегулируйте его, смотри рисунок (С) на странице 9
		37 – заслонка вентилятора плохо отрегулирована, слишком много воздуха	Отрегулируйте ее
		38 – слишком большая мощность при розжиге	Уменьшите мощность

НОРМАЛЬНАЯ РАБОТА / ВРЕМЯ ОБНАРУЖЕНИЯ ПЛАМЕНИ

Автомат горения имеет еще одну функцию, которая позволяет проверить правильную работу горелки (сигнализация: **ЗЕЛЕНЫЙ СВЕТОВОЙ ИНДИКАТОР** постоянно горит).

Для того чтобы использовать данную функцию, необходимо подождать по крайней мере 10 секунд с момента розжига горелки, нажать кнопку на автомате горения и удерживать ее нажатой не менее трех секунд.

После того как кнопка будет отпущена, **ЗЕЛЕНЫЙ СВЕТОВОЙ ИНДИКАТОР** начнет мигать, как показано на следующем рисунке.



Световой индикатор мигает, затем ждет 3 приблизительно секунды, затем снова выдает последовательность импульсов.

По количеству импульсов можно узнать **ВРЕМЯ СРАБАТЫВАНИЯ** датчика после открывания клапанов газа, в соответствии с приведенной далее таблицей.

СИГНАЛ	ВРЕМЯ ОБНАРУЖЕНИЯ ПЛАМЕНИ
1 мигание ●	0,4 с
2 мигания ●●	0,8 с
6 миганий ●●●●●●	2,8 с

Данная информация обновляется при каждом запуске горелки.

После считывания информации еще раз кратковременно нажмите кнопку на автомате горения. Горелка повторит цикл пуска.

ВНИМАНИЕ

Если время больше 2 секунд, значит, розжиг происходит с задержкой.

Проверьте регулировку гидравлического тормоза на клапане газа и регулировки воздушной заслонки и головки горелки.

WWW.SMARTFLAM.BY 
SmartFlam
Импортер
в Республику Беларусь
8 (029) 11 915 11 INFO@SMARTFLAM.BY



Торговая марка RIELLO® является собственностью концерна «RIELLO S. p. A»

Конструкция изделия постоянно совершенствуется. В связи с этим завод-изготовитель оставляет за собой право в любой момент без предварительного уведомления изменять данные, приведенные в настоящем руководстве.

Настоящая документация носит информационный характер и не может рассматриваться как обязательство изготовителя по отношению к третьим лицам.

RIELLO S.p.A.
Via degli Alpini, 1
37045 Legnago, Italia
тел. +390442630111
факс. +390442600665