

RIELLO

WWW.SMARTFLAM.BY 
SmartFlam
Импортер
в Республику Беларусь
8 (029) 11 915 11 INFO@SMARTFLAM.BY

Газовые вентиляторные горелки

Двухступенчатое прогрессивное регулирование

RS

КОД	МОДЕЛЬ	ТИП
3789300-3789310	RS 64 MZ	885 T
3789301-3789311	RS 64 MZ	885 T

- Данной горелке **присваивается право иметь маркировку CE**, и она соответствует основным требованиям следующих директив:
 - CE Reg.N.: **XXXXXXXX** в соответствии с 90/396/CEE;
 - Директива об Электромагнитной совместимости 89/336/CEE;
 - Директива о Низком Напряжении 73/23/CEE;
 - Директива о Машинах 98/37/CEE;
 - Директива о КПД 92/42/CEE.
- Данная горелка имеет степень защиты IP 40 в соответствии со стандартом EN 60529.

ИДЕНТИФИКАЦИЯ

На идентификационной табличке изделия приведен серийный номер, модель, основные технические характеристики и параметры производительности. Отсутствие идентификационной таблички не позволяет точно идентифицировать изделие и затрудняет и/или делает опасной выполнение любых операций по монтажу и техническому обслуживанию.

ОБЩИЕ МЕРЫ ПРЕДОСТОРОЖНОСТИ

Для того чтобы обеспечить минимальный уровень выброса вредных веществ во время процесса горения, размеры и тип камеры сгорания теплогенератора должны соответствовать четко определенным параметрам. Поэтому, прежде чем выбирать горелку для какого-либо котла, рекомендуется сначала проконсультироваться со службой технического сервиса.

Торговая организация имеет разветвленную сеть агентств и центров технического обслуживания, персонал которых проходит периодическое обучение на курсах повышения квалификации, проводящихся в центре обучения фирмы Riello.

Запрещается использовать данную горелку не по назначению.

Производитель снимает с себя всякую ответственность, как предусмотренную какими-либо контрактами, так и не предусмотренную ими, за ущерб, причиненный людям, животным и предметам в результате ошибок при подключении и настройке горелки, в результате ее неправильной и небрежной эксплуатации, использовании её не по назначению, при несоблюдении инструкций, указанных в руководстве, прилагающемся к горелке и если работы выполнялись неуполномоченными лицами.

ИНФОРМАЦИЯ ДЛЯ ПОЛЬЗОВАТЕЛЯ

Если во время работы обнаружатся какие-либо неполадки, горелка выполнит «аварийную остановку», при этом загорится красный световой индикатор, установленный на горелке. Для того чтобы восстановить первоначальные условия, необходимые для запуска горелки, нажмите на кнопку перезапуска после аварийной остановки. В момент повторного запуска горелки красный световой индикатор погаснет. Данную операцию можно выполнять максимум 3 раза. При повторении «аварийных остановок», необходимо обратиться в службу технического сервиса.

ОСНОВНЫЕ ПРАВИЛА ТЕХНИКИ БЕЗОПАСНОСТИ

- Запрещена эксплуатация данного устройства детьми и инвалидами без посторонней помощи.
- Запрещено затыкать или уменьшать размер вентиляционных отверстий или решеток в помещении, где установлен данный аппарат, тряпками, бумагой и прочими предметами.
- Неуполномоченные техники не имеют право чинить данное устройство.
- Запрещено тянуть, рвать, скручивать электропровода.
- Запрещается выполнять чистку устройства, прежде чем оно будет отключено от сети электропитания.
- Не чистите горелку и ее компоненты легко воспламеняющимися веществами (например, бензин, спирт и так далее).
- Облицовку можно чистить только водой с добавлением мыла.
- Не кладите на горелку какие-либо предметы.
- Запрещено хранить контейнеры и горючие материалы и вещества в помещении, где установлена горелка.

В тексте руководства вы можете встретить следующие символы:



ВНИМАНИЕ = действия, которые требуют повышенного внимания и соответствующей подготовки



ЗАПРЕЩЕНО = действия, которые **НЕЛЬЗЯ ВЫПОЛНЯТЬ** ни в коем случае

УКАЗАТЕЛЬ

ТЕХНИЧЕСКИЕ ХАРАКТЕРИСТИКИ	Страница 5
Аксессуары	5
Описание горелки	6
Упаковка – вес	6
Габаритные размеры	7
Комплектация	7
Рабочий диапазон	8
Испытательный котел	8
Котлы , встречающиеся в продаже	8
Давление газа	9
МОНТАЖ	9
Фланец котла	10
Длина головки	11
Крепление горелки на котле	11
Регулировки головки горелки	11
Линия подачи газа	12
Настройка перед розжигом	13
Сервомотор	13
Запуск горелки	16
Розжиг горелки	14
Регулировки горелки:	15
1 –мощность горелки при розжиге	15
2 –мощность горелки на 2-й ступени	15
3 –мощность горелки на 1-й ступени	16
4 –промежуточные мощности	16
5 – реле давления воздуха	17
6 – реле минимального давления газа	17
Проверка наличия пламени	17
Работа горелки	18
Окончательные проверки	20
Техническое обслуживание	20
Диагностика программы запуска	22
Разблокировка автомата горения после аварии и диагностика неполадок	22
Неисправности – причины – методы устранения	23
Блок «Status» (на заказ)	24
Приложение	26
Схема электрического щита	27

Внимание

Упоминание рисунков в тексте расшифровывается следующим образом:

- (1) А = деталь 1 на рисунке А на той же странице
(1) А стр.4 = деталь 1 на рисунке А на странице 4

Замечание

В соответствии с директивой о КПД 92/42/СЕЕ, установка горелки на котел, регулировки и технические испытания должны выполняться в соответствии с инструкциями, прилагающимися к данному котлу, в том числе должен производиться контроль содержания СО и СО₂ в дымовых газах, их температура и замер средней температуры воды в котле.

ТЕХНИЧЕСКИЕ ХАРАКТЕРИСТИКИ

МОДЕЛЬ			RS 64 MZ		
ТИП			885 T		
МОЩНОСТЬ ⁽¹⁾	МАКС.	кВт Мкал/ч	400-850 345-730		
	МИН.	кВт Мкал/ч	150 130		
ТОПЛИВО			ПРИРОДНЫЙ ГАЗ: G20 – G21 – G22 – G23 – G25		
- низшая теплотворная способность		кВт/Нм ³ Мкал/Нм ³	G20	G25	
- абсолютная плотность		кг/Нм ³	9,45	8,13	
- максимальный расход		м ³ /ч	8,2	7,0	
- давление при максимальной производительности ⁽²⁾		мбар	0,71	0,78	
РАБОТА			<ul style="list-style-type: none"> • Попеременно (минимум 1 остановка за 24 часа) • Двухступенчатая (большое и малое пламя) и одноступенчатая (все – ничего) 		
СТАНДАРТНОЕ ПРИМЕНЕНИЕ			Котлы: водогрейные, паровые, на диатермическом масле		
ТЕМПЕРАТУРА В ПОМЕЩЕНИИ		°C	0 – 40		
ТЕМПЕРАТУРА ВОЗДУХА ГОРЕНИЯ		°C макс	60		
ЭЛЕКТРОПИТАНИЕ		Вольт Гц	230 – 400 с нейтралью ~ +/-10 % 50 – три фазы		
ЭЛЕКТРОДВИГАТЕЛЬ	об/мин	2800			
	Вт	1100			
	Вольт	220/240 – 380/415			
	Ампер	4,8 – 2,8			
ТРАНСФОРМАТОР РОЗЖИГА		V1 – V2 I1 – I2	230 Вольт – 1 x 15 кВольт 1 А – 25 мА		
ПОТРЕБЛЯЕМАЯ ЭЛЕКТРИЧ.МОЩНОСТЬ		Вт макс	1500		
СТЕПЕНЬ ЗАЩИТЫ			IP 40		
СООТВЕТСТВИЕ ДИРЕКТИВАМ ЕЭС			89/336 – 73/23 – 90/396 – 92/42 – 2004/108 – 2006/95		
УРОВЕНЬ ШУМА ⁽³⁾		дБ	76		
СЕРТИФИКАЦИЯ		ЕЭС	В процессе разработки		

(1) При следующих условиях: Температура окружающей среды 20°C; температура газа 15°C; Атмосферное давление 1013 мбар; Высота над уровнем моря 0 метров

(2) Давление в точке отбора (7) А стр. 6 при нулевом давлении в камере сгорания.

(3) Звуковое давление было измерено в лаборатории на заводе изготовителе, горелка работала на испытательном котле при максимальной мощности, на расстоянии 1 метра

СУЩЕСТВУЮЩИЕ МОДЕЛИ

Длина головки, мм	250 - 385
-------------------	-----------

КАТЕГОРИИ ГАЗА

СТРАНА	ТИП ГАЗА
IT – AT – GR – DK – FI – SE	II _{2H3B/P}
ES – GB – IE – PT	II _{2H3P}
NL	II _{2L3B/P}
FR	II _{2Er3P}
DE	II _{2ELL3B/P}
BE	II _{2E(R)B, I3P}
LU	II _{2E3B/P}

АКСЕССУАРЫ (по запросу):

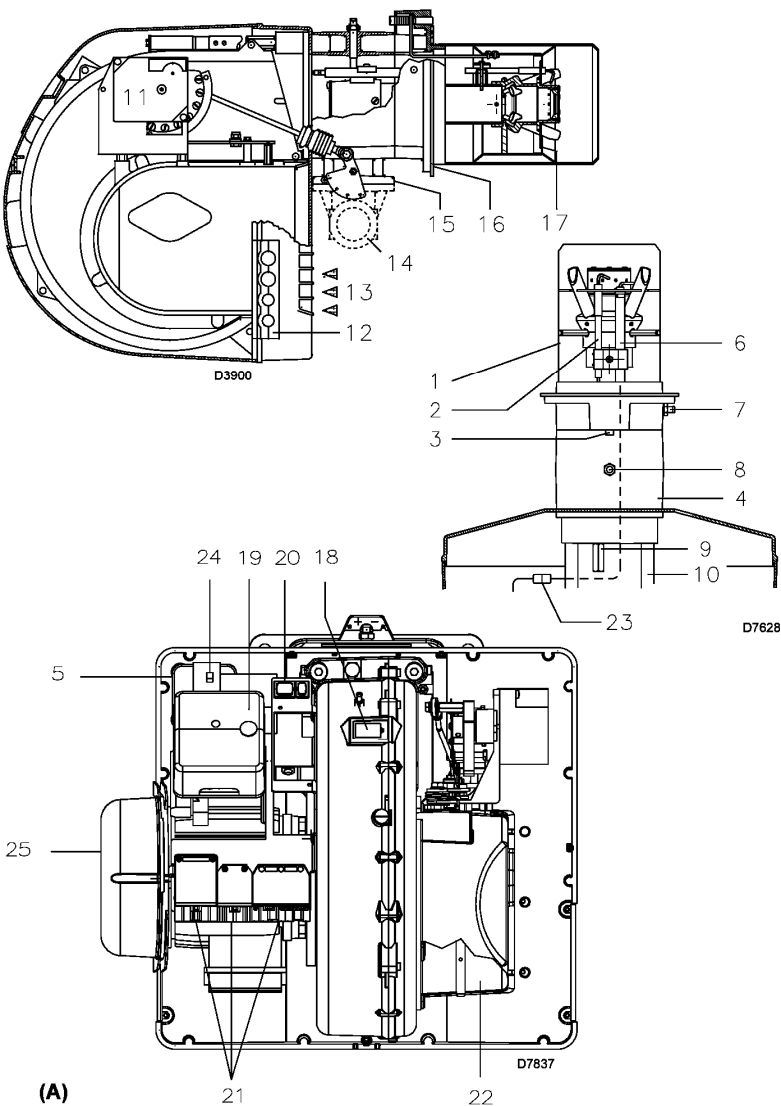
- **КОМПЛЕКТ ДЛЯ РАБОТЫ НА СЖИЖЕННОМ ГАЗЕ:** данный набор дополнительных аксессуаров позволяет сжигать на горелке RS 64 MZ сжиженный нефтяной газ.

Мощность, кВт	400 – 920	
Длина головки, мм	250	385
Код	3010434	3010435

- **ДЛИННАЯ ГОЛОВКА** Код 3010427
- **СУХИЕ КОНТАКТЫ** Код 3010419
- **ДИФФЕРЕНЦИАЛЬНЫЙ АВТОМАТИЧЕСКИЙ ВЫКЛЮЧАТЕЛЬ** Код 3010321
- **STATUS ПАНЕЛЬ** (смотри страницу 24) Код 3010322
- **ГАЗОВАЯ РАМПА, УСТАНОВЛИВАЕМАЯ ВМЕСТЕ С ДАННОЙ ГОРЕЛКОЙ В СООТВЕТСТВИИ СО СТАНДАРТОМ EN 676 (включает в себя клапана, регулятор давления и фильтр):** смотри страницу 12.

ЗАМЕЧАНИЕ: Монтажная организация несет ответственность за дополнительные устройства безопасности, не описанные в данном руководстве, если в них существует необходимость.

ОПИСАНИЕ ГОРЕЛКИ (А)



- 1 Головка горелки
- 2 Электрод розжига
- 3 Регулировочный винт головки горелки
- 4 Соединительная муфта
- 5 Реле минимального давления воздуха (дифференциального типа)
- 6 Датчик контроля наличия пламени
- 7 Штуцер для замера давления воздуха
- 8 Штуцер для измерения давления газа и крепежный винт головки
- 9 Винт для крепления вентилятора к соединительной муфте
- 10 Направляющие для открывания горелки и проверки головки горелки
- 11 Сервомотор, управляет дроссельной заслонкой газа и, с помощью эксцентрика с изменяемым профилем, или, так называемого «лекала», управляет также воздушной заслонкой.
Во время остановки горелки, воздушная заслонка полностью закрыта, чтобы свести к минимуму потери тепла через котел, в результате тяги через дымоход, которая тянет воздух из всасывающего патрубка вентилятора.
- 12 Пластина, подготовленная для пробивки 4 отверстий, необходимых для прокладки электрических проводов.
- 13 Вход воздуха в вентилятор
- 14 Канал подачи газа
- 15 Дроссельный клапан газа
- 16 Фланец для крепления к котлу
- 17 Диск стабилизации пламени (подпорная шайба)
- 18 Глазок пламени
- 19 Блок управления (автомат горения) с сигнальной лампой аварийной остановки и кнопкой перезапуска
- 20 Один переключатель:
«автоматический режим» - «ручной режим» - «выключено»
Одна кнопка для:
Увеличения – уменьшения мощности
- 21 Разъемы для электрического подключения
- 22 Воздушная заслонка
- 23 Разъем-штекер на проводе датчика ионизации
- 24 Магнитный пускатель двигателя и реле тепловой защиты с кнопкой перезапуска в случае аварийной остановки
- 25 Защита двигателя

Аварийная остановка горелки может произойти в двух случаях:

- **АВАРИЙНАЯ ОСТАНОВКА, ВЫЗВАННАЯ БЛОКОМ УПРАВЛЕНИЯ (АВТОМАТОМ ГОРЕНИЯ):** Если загорится кнопка (19) (А) на блоке управления, это означает, что произошла аварийная остановка горелки. Для возобновления работы нажмите кнопку.
- **АВАРИЙНАЯ ОСТАНОВКА ДВИГАТЕЛЯ:** трехфазное электрическое питание, для возобновления работы нажмите кнопку на реле тепловой защиты (24) (рисунок А).

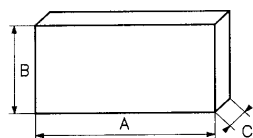


Рисунок (В)

ММ	А	В	С	кг
RS 64 MZ	1200	520	580	42

УПАКОВКА – ВЕС (В)

Указаны приблизительные значения.

- Горелки упаковываются в картонные коробки. Габаритные размеры в упаковке приведены в таблице (В).
- Вес горелки с длинной головкой и с упаковкой указан в таблице (В).

WWW.SMARTFLAM.BY

SmartFlam

Импортер
в Республику Беларусь

8 (029) 11 915 11 INFO@SMARTFLAM.BY

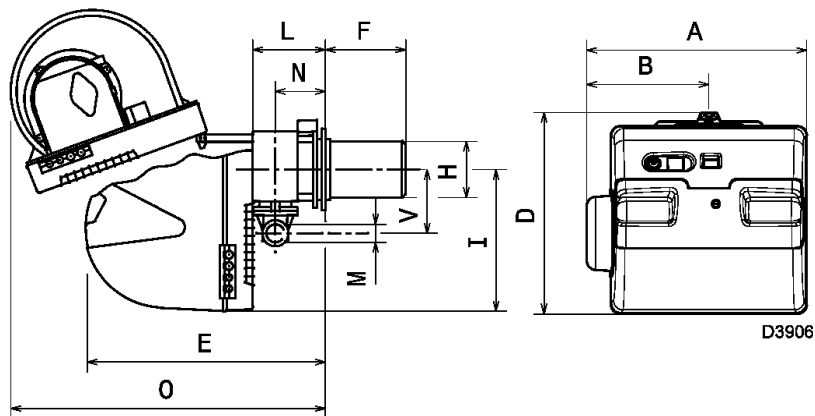


Рисунок (С)

ГАБАРИТНЫЕ РАЗМЕРЫ (С)

Указаны приблизительные размеры. Габаритные размеры горелки приведены в таблице (С).

Учтите, что для проверки головки горелки, саму горелку необходимо сдвинуть назад и повернуть вверх. Габаритные размеры открытой горелки без кожуха – это значение Н.

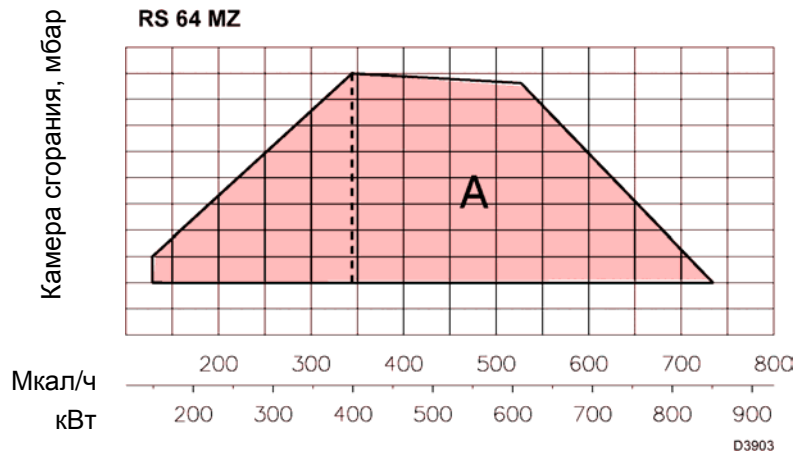
мм	A	B	D	E	F ⁽¹⁾	H	I	L	O	N	V	M
RS 64 MZ	533	300	490	640	250 – 385	179	352	222	810	134	221	2"

(1) Головка: короткая – длинная

КОМПЛЕКТАЦИЯ

- 1 - Фланец для газовой рампы
- 1 - Прокладка для фланца
- 4 - винты крепежные для фланца М 10 x 35
- 1 - тепловой экран
- 4 - винты для крепления фланца горелки к котлу: М 12 x 35
- 5 - Кабельные сальники для электрических соединений
- 1 - Защита двигателя (с крепежным винтом)
- 1 - Набор штекеров
- 1 - Руководство
- 1 - Каталог запчастей

РАБОЧИЙ ДИАПАЗОН (рисунок А)



- Мощность горелки меняется во время работы от:
- **МАКСИМАЛЬНОЙ МОЩНОСТИ** выбираемой внутри области А,
 - до **МИНИМАЛЬНОЙ МОЩНОСТИ**, которая не должна быть меньше, чем минимальный предел на графике:

Внимание

РАБОЧАЯ ОБЛАСТЬ была получена при температуре окружающей среды 20°C и атмосферном давлении 1013 мбар (приблизительно 0 метров над уровнем моря), головка отрегулирована как показано на странице 11.

ИСПЫТАТЕЛЬНЫЙ КОТЕЛ (Рисунок В)

Области применения были получены на специальных испытательных котлах, в соответствии со стандартом EN 676.

На рисунке (В) даны диаметр и длина камеры сгорания, использовавшейся для проведения испытаний.

Пример: Мощность 350 Мкал/час:
Диаметр 50 см – длина 1,5 метра.

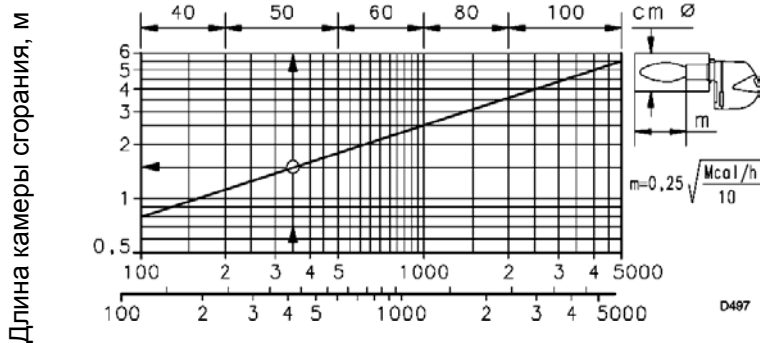
КОТЛЫ ДЛЯ ГРАЖДАНСКОГО БЫТОВОГО ПРИМЕНЕНИЯ

Соединение горелка-котел не создаст проблем, если котел прошел испытания в ЕЭС и размеры камеры сгорания почти такие же, как те, которые приведены в диаграмме (В).

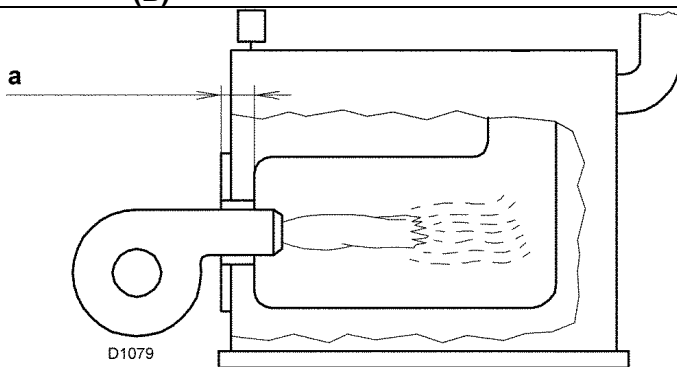
Если же горелку необходимо поставить на котел бытового назначения не прошедшего испытания в ЕЭС и/или размеры его камеры сгорания довольно значительно отличаются в меньшую сторону от значений, приведенных в диаграмме (В), то необходимо проконсультироваться с производителем.

Помимо этого, для котлов с инверсионной камерой сгорания (двухходовых), рекомендуется проверить длину головки горелки в соответствии с рекомендациями производителя котла.

Максимальная толщина передней стенки котла (смотри расстояние а, рис. С), не должна превышать 200 мм.



(В)



a = максимум 200 мм

(С)

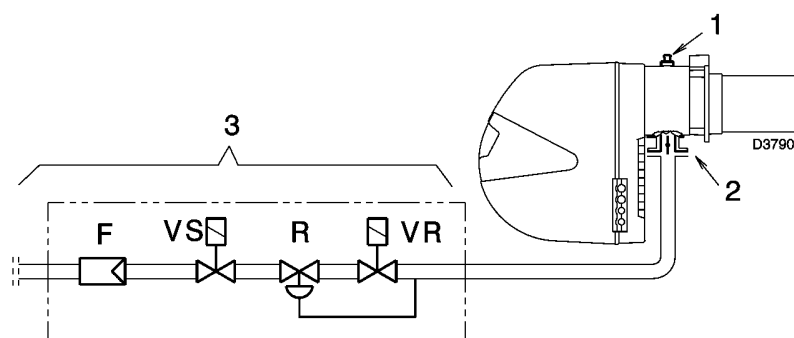
ДАВЛЕНИЕ ГАЗА

RS 64 MZ

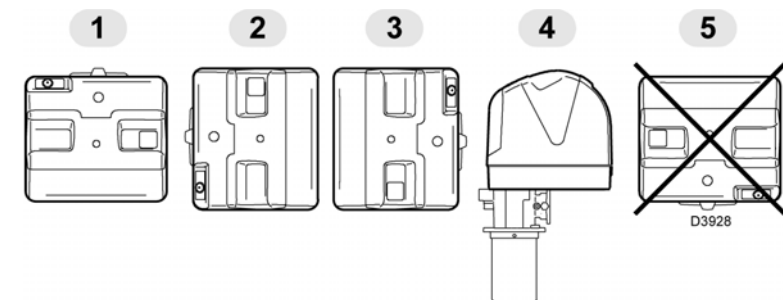
Δр (мбар)

кВт	1	2	3			
			3970144	3970180 3970198	3970181 3970182	3970221 3970225
400	2.0	0.3	14.1	7.4	5.2	3.8
450	2.8	0.4	17.0	8.8	6.1	4.0
475	3.3	0.5	18.4	9.4	6.6	4.1
500	3.7	0.5	19.9	10.1	7.0	4.2
550	4.5	0.6	23.2	11.6	8.2	4.4
600	5.4	0.7	26.7	13.2	9.5	4.6
625	5.8	0.8	28.5	13.9	10.1	4.7
650	6.3	0.9	30.3	14.7	10.8	4.9
700	7.4	1.0	34.0	16.4	12.1	5.1
750	8.5	1.2	37.7	18.0	13.4	5.4
800	9.6	1.3	41.5	19.9	14.8	5.8
850	10.7	1.5	45.3	21.8	16.3	6.2

(A)



(B)



(C)

Если же вы наоборот хотите узнать давление газа, которое должно быть на штуцере отвода давления (1) рисунок (B), при условии что вы зафиксировали мощность, при которой должна работать горелка, действуйте следующим образом:

- найдите в таблице для данной горелки мощность, ближайшую к заданному значению мощности
- справа, в колонке 1, прочтите давление на штуцере отвода давления (1) (B)
- сложите давление в камере сгорания с этим значением.

Пример:

- требуемая максимальная мощность горелки – 500 кВт
 - природный газ G20, низшая теплотворная способность 9,45 кВт*час/м³
 - давление газа при мощности 500 кВт, из таблицы для горелки RS 64 MZ, колонка 1 = 3,7 мбар
 - давление в камере сгорания = 3 мбар
- 3,7 + 3 = 6,7 мбар

это и будет давление, которое должно быть на штуцере отвода давления (1) рисунок (B).

МОНТАЖ

⚠ МОНТАЖ ГОРЕЛКИ ДОЛЖЕН ОСУЩЕСТВЛЯТЬСЯ В СООТВЕТСТВИИ С МЕСТНЫМ ЗАКОНОДАТЕЛЬСТВОМ И НОРМАТИВАМИ.

РАБОЧЕЕ ПОЛОЖЕНИЕ (C)

⚠ Горелка предназначена для работы только в положениях 1, 2, 3 и 4.

Рекомендуется устанавливать горелку в положение 1, поскольку только в этом положении можно выполнять техническое обслуживание горелки, как описано далее в настоящем руководстве. При установке горелки в положения 2, 3 и 4, она может работать, но будет труднее выполнять техническое обслуживание и проверку головки горелки, которые описаны на странице 20.

⊖ Любое другое положение плохо отражается на работе горелки.
Запрещается устанавливать горелку в положении 5, поскольку оно является небезопасным.

В таблице слева приведены значения минимальной потери давления на линии подачи газа в зависимости от максимальной мощности горелки.

Колонка 1

Потеря давления на головке горелки.

Давление газа измерено на штуцере для измерения давления газа (1) (рисунок B), давление в камере сгорания 0 мбар.

Колонка 2

Потеря давления на дроссельном клапане газа (2) (рисунок B) при максимальном открывании 90°.

Колонка 3

Потеря давления на газовой рампе (3) (рисунок B), которая включает в себя:

Регулируемый клапан VR, предохранительный клапан VS (оба открыты максимально), регулятор давления R, фильтр F.

Приведенные в таблице значения соответствуют условиям:

Природный газ G20 низшая теплотворная способность 9,45 кВт*час/м³ (8,2 Мкал/м³),
Если используется природный газ G25 низшая теплотворная способность 8,13 кВт*час/м³ (7,0 Мкал/м³), то необходимо умножить табличные значения следующим образом:

- Колонку 1-2: на 1,5;
- Колонку 3: на 1,35

Если необходимо узнать приблизительную максимальную мощность горелки:

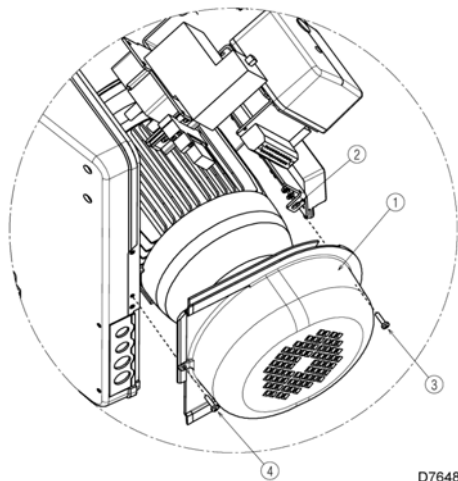
- вычтите из давления газа на штуцере (1) (рисунок B) давление в камере сгорания
- в таблице для соответствующей горелки найдите значение давления, наиболее близкое к полученному результату вычитания
- слева прочтите мощность, которая ему соответствует.

Пример:

- Работа на максимальной мощности
 - природный газ G20, низшая теплотворная способность 9,45 кВт*час/м³
 - давление газа на штуцере отбора давления (1) рисунок (B) = 6,7 мбар
 - давление в камере сгорания = 3,0 мбар
- 6,7 – 3 = 3,7 мбар

Давлению 3,7 мбар, колонка 1, в таблице для RS 64 MZ соответствует мощность 500 кВт.

Это значение используется как первое приближение. После этого реальная мощность измеряется с помощью счетчика.



D7648



Прежде чем устанавливать кожух горелки, необходимо закрепить защитное ограждение двигателя, которое входит в комплект поставки (1) (А), на площадке (2) (А), с помощью специальных винтов (3) (А) с гайкой и шайбой. Закрепите площадку на передней защитной стенке горелки с помощью винта (4) (рисунок А).

ФЛАНЕЦ КОТЛА (В)

Просверлите отверстия во фланце котла, который закрывает камеру сгорания, как показано на рисунке (В). Расположение отверстий с резьбой можно разметить с помощью теплового экрана, который входит в комплект поставки горелки.

ДЛИНА ГОЛОВКИ (С)

Длина головки должна быть больше, чем толщина дверцы котла, включая толщину огнеупорного материала. Длина головки L (мм), может быть следующей:

Головка (10)

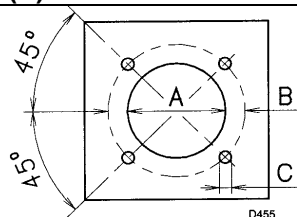
- Короткая 250
- Длинная 385

Для котлов, у которых дымовые газы выходят спереди (15), или с инверсионной камерой сгорания, установите защиту (11) из огнестойкого материала между огнеупорной защитой котла (12) и головкой (10). (Рисунок С).

Данная защитная прокладка не должна препятствовать выниманию головки.

На котлы, передняя часть которых охлаждается водой, не требуется ставить огнеупорную прокладку (11) – (12) (рисунок С), если только это не требует производитель котла.

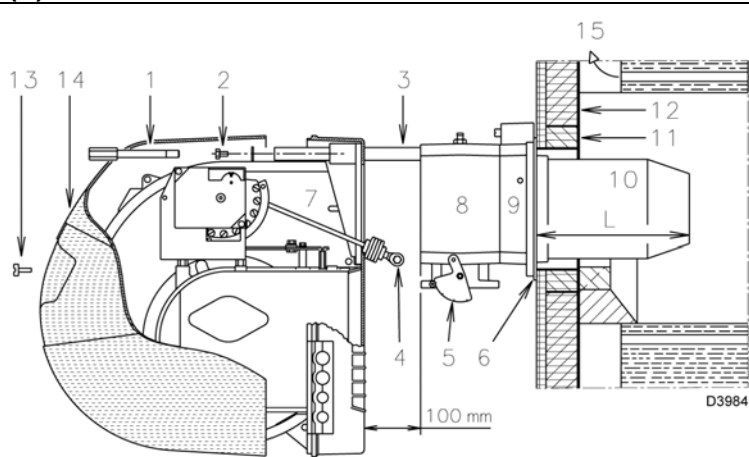
(А)



D455

ММ	А	В	С
RS 64 MZ	185	275 – 325	M 12

(В)



D3984

КРЕПЛЕНИЕ ГОРЕЛКИ НА КОТЕЛ (С)

Перед тем, как устанавливать горелку на котел, посмотрите через головку горелки и убедитесь в том, что датчик и электрод установлены правильно, как показано на рисунке (D).

Затем снимите головку горелки следующим образом, рисунок (С).

- Отвинтите винт (13) и снимите кожух (14)
- Отсоедините шарнирное соединение (4) от градуированного сектора (5);
- Снимите винты (2) с направляющих (3)
- Снимите винт (1) и сдвиньте горелку назад вдоль направляющих (3) приблизительно на 100 мм
- Отсоедините провода датчика и электрода, выньте шпильку из направляющей (3), а затем полностью сдвиньте горелку вдоль направляющих.

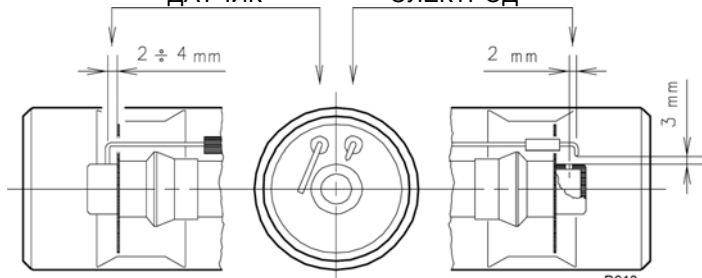
Закрепите фланец (9) (рисунок С) на фланце котла, установив защитный тепловой экран (6) (рисунок С), который входит в комплект поставки. Используйте 4 винта, которые также входят в комплект поставки, предварительно защитите резьбу специальным материалом для резьбы. Соединение горелка-котел должно быть герметичным.

Если при проверке окажется, что датчик или электрод установлены неправильно, снимите винт (1) (рисунок Е), выньте внутреннюю часть головки (2) (Е) и установите их правильно. Не поворачивайте датчик, а оставьте его как показано на рисунке (D); если он будет находиться слишком близко к электроду розжига, может повредиться усилитель блока управления (автомата горения).

(С)

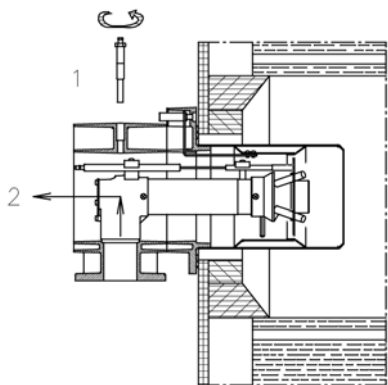
ДАТЧИК

ЭЛЕКТРОД



D613

(D)

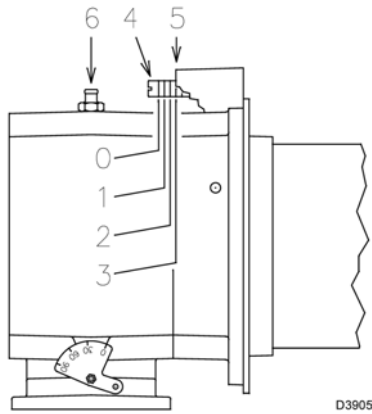


D3904

(Е)

WWW.SMARTFLAM.BY 
SmartFlam

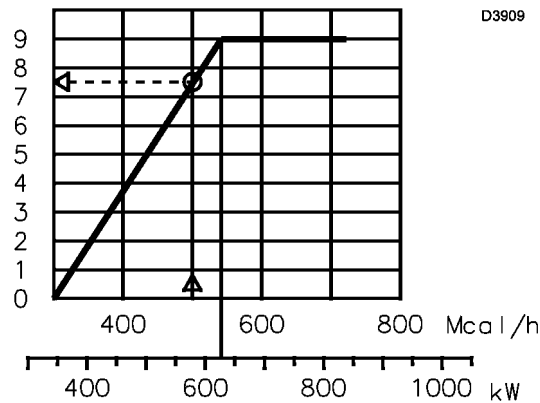
Импортер
 в Республику Беларусь
 8 (029) 11 915 11 INFO@SMARTFLAM.BY



(A)

D3905

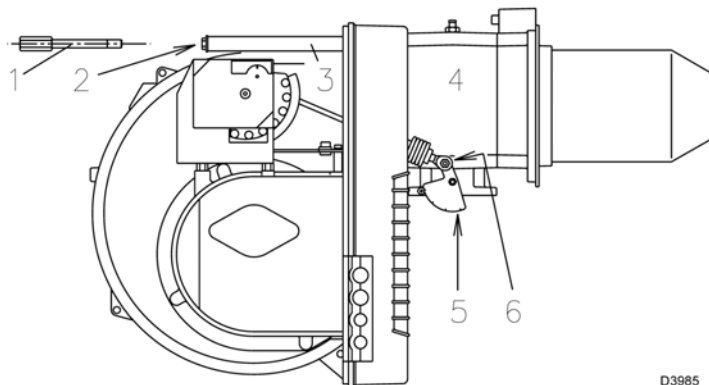
номер риски (воздух = газ)



D3909

Максимальная мощность горелки (Мкал/час или кВт)

(B)



(C)

D3985

РЕГУЛИРОВКА ГОЛОВКИ ГОРЕЛКИ

Теперь головка и соединительный патрубок закреплены на котле, как показано на рисунке (A). На данном этапе особенно удобно выполнить настройку головки горелки. Данная регулировка зависит только от максимальной мощности, которую должна развивать горелка.

Прежде чем выполнять регулировку головы горелки, необходимо определить это значение.

Предусмотрена регулировка головки горелки посредством изменения подачи воздуха.

По графику на рисунке (B) определите риску, на которую необходимо установить регулировку воздуха, а затем:

Регулировка воздуха (рисунок A)

Поворачивайте винт (4) (A) до тех пор, пока нужная вам риска не совпадет с передней плоскостью фланца (5) (A).

Пример:

Максимальная мощность горелки = 500 Мкал/час.

Из графика (B) видно, что для данной максимальной мощности, необходимо установить регулировку воздуха на риску 7.5, как показано на рисунке (A).

По окончании регулировки головки, установите горелку (рисунок C) обратно на направляющие (3) (рисунок C) на расстоянии приблизительно 100 мм от соединительной муфты (4) (рисунок C) – горелка должна находиться в таком положении, как показано на рисунке (C) на странице 10 – вставьте провод датчика и провод электрода, после чего сдвиньте горелку до муфты, горелка окажется в положении, как показано на рисунке (C).

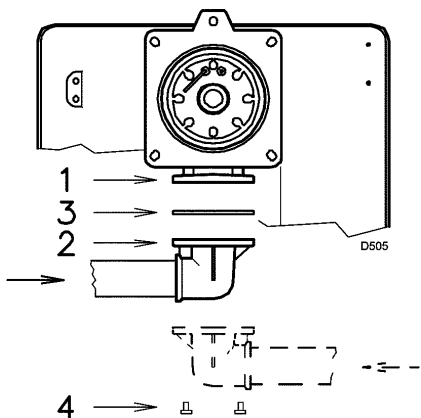
Вставьте винты (2) обратно в направляющие (3).

Закрепите горелку на соединительной муфте с помощью винта (1).

Присоедините обратно конец рычага (6) к градуированному сектору (5).

Внимание

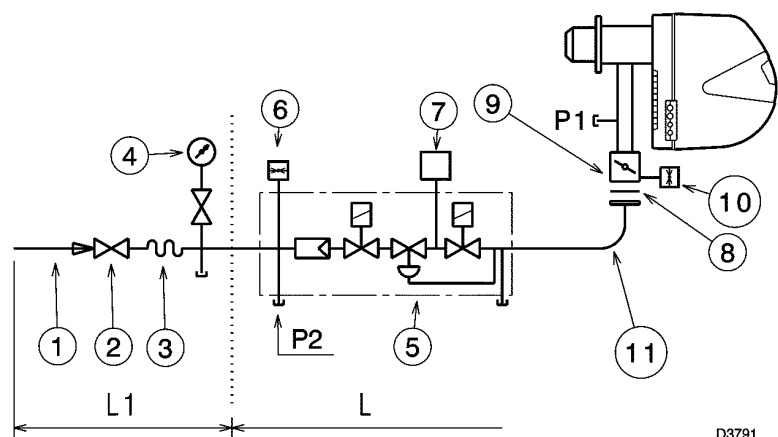
В момент закрытия горелки вдоль двух направляющих, рекомендуется аккуратно потянуть наружу провод высокого напряжения и провод датчика обнаружения пламени, так чтобы они были слегка натянутыми.



(A)

Линия подачи газа

- Газовая рампа присоединяется к патрубку газа (1) (рисунок А) с помощью фланца (2), прокладки (3) и винтов (4), которые входят в комплект поставки горелки.
- Рампа может присоединяться как слева, так и справа, как вам удобнее, смотри рисунок А.
- Электромагнитные клапаны газа должны находиться как можно ближе к горелке для того, чтобы газ достигал головки горелки за безопасное время 3 секунды.
- Убедитесь в том, что диапазон настройки регулятора давления (цвет пружины) включает те значения давления, которые необходимы для работы горелки.



(B)

ГОРЕЛКИ И СООТВЕТСТВУЮЩИЕ ИМ ГАЗОВЫЕ РАМПЫ ПРОШЕДШИЕ ИСПЫТАНИЯ В СООТВЕТСТВИИ СО СТАНДАРТОМ EN 676

ГАЗОВЫЕ РАМПЫ L				7	11
Код	Модель	Ø	С.Т.	Код	Код
3970144	MB-DLE 412	1" 1/4"	-	3010123	3000843
3970180	MB-DLE 415	1"1/2"	-	3010123	3000843
3970181	MB-DLE 420	2"	-	3010123	-
3970182	MB-DLE 420 CT	2"	♦	-	-
3970221	MBC-1200-SE-50	2"	-	3010123	-
3970225	MBC-1200-SE-50 CT	2"	♦	-	-

(C)

ГАЗОВАЯ РАМПА (B)

Она проходит испытания вместе с горелкой по стандартам EN 676 и поставляется отдельно от горелки в соответствии со своими кодами, указанными в таблице (C).

УСЛОВНЫЕ ОБОЗНАЧЕНИЯ (B)

- 1 – трубопровод подачи газа
 - 2 – ручной вентиль
 - 3 – антивибрационная вставка
 - 4 – манометр с кнопочным вентилем
 - 5 – Мультиблок (Multibloc), состоящий из:
 - фильтр (сменный)
 - рабочий клапан
 - регулятор давления
 - 6 – реле минимального давления газа
 - 7 – устройство контроля герметичности клапанов. В соответствии со стандартом EN 676, для горелок с максимальной мощностью более 1200 кВт обязательно должен производиться контроль герметичности.
 - 8 – прокладка
 - 9 – дроссельная заслонка регулирования газа
 - 10 – реле максимального давления газа (дополнительный аксессуар)
 - 11 – адаптер газовая рампа – горелка
- P1 – давление на головке горелки
P2 – давление перед клапанами/регулятором

L – газовая рампа, поставляется отдельно в соответствии с кодом, указанным в таблице (C)
L1 – часть контура, которая должна выполняться монтажной организацией.

УСЛОВНЫЕ ОБОЗНАЧЕНИЯ В ТАБЛИЦЕ (C)

С.Т. = устройство контроля герметичности клапанов газа:

- = газовая рампа не имеет данного устройства контроля герметичности; это устройство можно заказать отдельно, смотри колонку 7 и установить его впоследствии.

♦ = устройство контроля герметичности VPS смонтировано на газовой рампе.

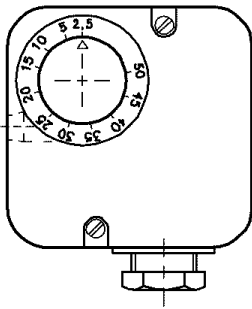
7 = устройство контроля герметичности клапанов VPS. Поставляется по запросу, отдельно от газовой рампы.

11 = адаптер газовая рампа – горелка. Поставляется по запросу, отдельно от газовой рампы.

Замечание

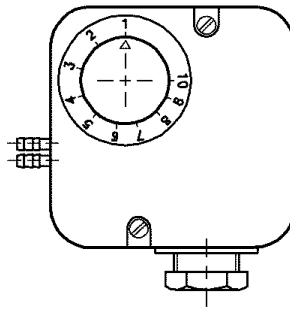
Для получения информации о настройке газовой рампы, смотри руководство, которое к ней прилагается.

РЕЛЕ МИНИМАЛЬНОГО ДАВЛЕНИЯ ГАЗА



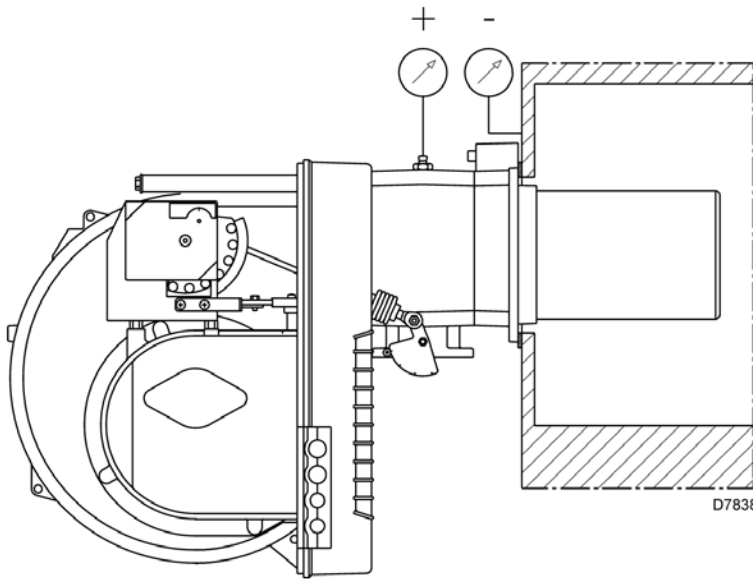
(A)

РЕЛЕ ДАВЛЕНИЯ ВОЗДУХА



(B)

D897



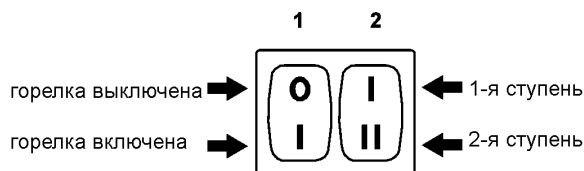
(C)

D7838



D517

(D)



(E)

НАСТРОЙКА ПЕРЕД РОЗЖИГОМ

⚠ ВНИМАНИЕ
ПЕРВЫЙ РОЗЖИГ ДОЛЖЕН ОСУЩЕСТВЛЯТЬСЯ КВАЛИФИЦИРОВАННЫМ ПЕРСОНАЛОМ, ОСНАЩЕННЫМ СООТВЕТСТВУЮЩИМИ ИЗМЕРИТЕЛЬНЫМИ ПРИБОРАМИ.

Настройка головки горелки, подачи воздуха и газа уже была описана на странице 11.

Другие настройки осуществляются следующим образом:

- Откройте ручные вентили, которые находятся перед газовой рампой.
- Установите реле минимального давления газа на начало шкалы (рисунок А).
- Установите реле давления воздуха на начало шкалы (рисунок В).
- Выпустите воздух из трубопровода газа. Рекомендуется выводить выпускаемый воздух за пределы здания, через пластиковую трубку, до тех пор, пока вы не почувствуете запах газа.
- Установите манометр (рисунок С) на штуцер отбора давления газа, который находится на соединительном патрубке горелки. Он служит для того, чтобы приблизительно вычислять мощность горелки с помощью таблиц, приведенных на странице 9.
- Присоедините параллельно двум электромагнитным клапанам газа VR и VS две лампочки или тестер для контроля момента подачи напряжения.

В этом нет необходимости, если каждый электромагнитный клапан имеет световой индикатор, сигнализирующий о наличии напряжения.

Перед розжигом горелки рекомендуется отрегулировать газовую рампу таким образом, чтобы розжиг происходил в максимальной безопасности, то есть при небольшом расходе газа.

СЕРВОМОТОР (D)

Сервомотор, посредством кулачка с изменяемым профилем одновременно регулирует положение воздушной заслонки и дроссельного клапана газа.

Угол поворота сервомотора такой же, как угол на градуированном секторе дроссельной заслонки газа. Сервомотор осуществляет поворот на 90° за 12 секунд.

Не изменяйте положение 4 кулачков, которое задается на заводе изготовителе; просто проверьте, что они находятся в положении, как указано ниже:

Кулачок St2: 90°

Ограничивает поворот в сторону максимума. Когда горелка работает на 2-й ступени, дроссельный клапан газа должен быть полностью открыт: 90°.

Кулачок St0: 0°

Ограничивает поворот в сторону минимума. Когда горелка выключена, воздушная заслонка и дроссельный клапан газа должны быть закрыты: 0°.

Кулачок St1: 15°

Регулирует положение розжига и мощность 1-й ступени.

Кулачок MV: 85°

Включает световой индикатор 2-й ступени (устройство STATUS).

ЗАПУСК ГОРЕЛКИ

Замкните элементы дистанционного управления и установите:

- Переключатель (1) (рисунок Е) в положение «горелка включена».
- Переключатель (2) (рисунок Е) в положение «1-я СТУПЕНЬ».

Как только горелка запустится, проверьте направление вращения крыльчатки вентилятора через глазок контроля пламени (18) (рисунок А) на странице 6.

Убедитесь, что лампочки или тестеры, соединенные с электромагнитными клапанами, или световые индикаторы на самих электромагнитных клапанах, сигнализируют об отсутствии напряжения.

Если они сигнализируют о наличии напряжения, **немедленно** остановите горелку и проверьте электрические соединения

РОЗЖИГ ГОРЕЛКИ

После выполнения вышеописанных процедур, горелка должна разжечься. Если же двигатель запускается, но пламя не появляется и блок управления (автомат горения) производит аварийную остановку, разблокируйте его и подождите, пока горелка вновь не попытается произвести розжиг.

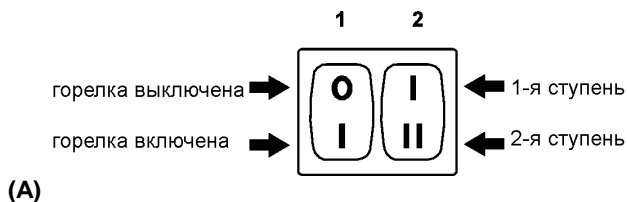
Если розжига все-таки не происходит, это может означать, что газ не поступает к головке горелки в течение безопасного отрезка времени в 3 секунды. В этом случае увеличьте расход газа при розжиге.

Поступление газа в соединительную муфту горелки можно определить по манометру (рисунок С).

После того, как произошел розжиг, переходите к окончательной настройке горелки.

РЕГУЛИРОВКА ГОРЕЛКИ

Для того чтобы отрегулировать горелку оптимальным образом, необходимо произвести анализ дымовых газов, выходящих из котла после сгорания.



Отрегулируйте в следующей последовательности:

- 1 – мощность горелки при розжиге
- 2 – мощность горелки на 2-й ступени
- 3 – мощность горелки на 1-й ступени
- 4 – промежуточные мощности между двумя предыдущими
- 5 – реле давления воздуха
- 6 – реле минимального давления газа

1 - ОПРЕДЕЛЕНИЕ МОЩНОСТИ ПРИ РОЗЖИГЕ (МИНИМАЛЬНАЯ МОЩНОСТЬ)

В соответствии со стандартом EN 676:

Горелки с максимальной мощностью не более 120 кВт

Розжиг может происходить при максимальной рабочей мощности. Пример:

- максимальная рабочая мощности: 120 кВт.
- максимальная мощность при розжиге: 120 кВт

Горелки с максимальной мощностью более 120 кВт

Розжиг должен происходить при мощности, меньшей, чем максимальная рабочая мощность.

Если мощность при розжиге не превышает 120 кВт, то расчет делать не надо. Если же мощность при розжиге превышает 120 кВт, стандарт привязывает это значение к безопасному времени "ts" на блоке управления (автомате горения):

- для ts = 2с мощность розжига должна быть не более 1/2 максимальной рабочей мощности.
- для ts = 3с мощность розжига должна быть не более 1/3 максимальной рабочей мощности.

Пример:

Максимальная рабочая мощность составляет 600 кВт.

Мощность розжига должна быть не более чем

- 300 кВт для ts = 2 с
- 200 кВт для ts = 3 с

Чтобы измерить мощность розжига, выполните следующую последовательность действий:

- Выньте штекер из разъема (23) (рисунок А) (страница 6) на проводе датчика ионизации (горелка произведет розжиг, а по истечении безопасного времени произведет аварийную остановку).
- Выполните один за другим 10 розжигов, каждый из которых будет завершаться аварийной остановкой.
- Посчитайте по счетчику количество сгоревшего газа.

Это количество должно быть не больше, чем количество, полученное по формуле, для ts=3с:

$$Vg = \frac{Qa \text{ (максимальный расход газа на горелке при розжиге) } \times n \times ts}{3600}$$

Vg: объем газа, израсходованный при проведении этих розжигов (нм³)

Qa: расход газа при розжиге (нм³)

n: количество розжигов (10)

ts: безопасное время (в секундах)

Пример для газа G 20 (9,45 кВт/нм³):

Мощность при розжиге 400 кВт, что соответствует 47,6 нм³/час.

После 10 розжигов с последующей аварийной остановкой, расход, который вы увидите на счетчике, должен быть не больше чем:

$$Vg = \frac{47,6 \times 10 \times 3}{3600} = 0,397 \text{ нм}^3$$

2 –МОЩНОСТЬ ГОРЕЛКИ НА 2-й СТУПЕНИ

Мощность горелки на 2-й ступени, должна всегда выбираться так, чтобы она находилась внутри рабочей области, приведенной на странице 8.

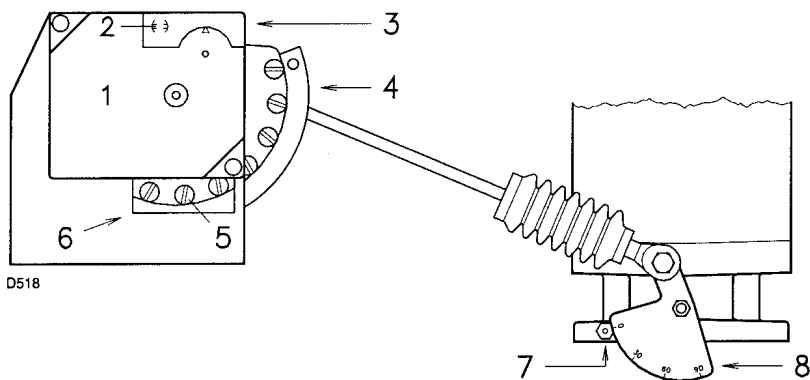
Мы остановились на том, что горелка произвела розжиг и работает на 1-й ступени. Теперь переведите переключатель (2) (рисунок А) в положение 2-я ступень: серводвигатель откроет воздушную заслонку и одновременно с этим откроет также дроссельную заслонку газа на 90°.



Регулировка газа

Измерьте расход газа на счетчике.

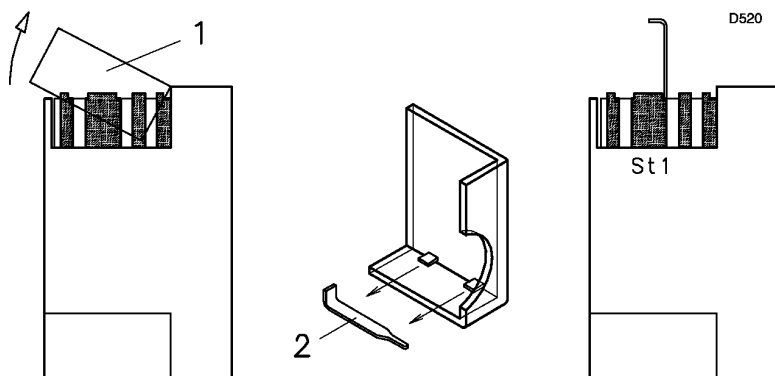
Его приблизительное значение можно получить из таблиц, приведенных на странице 9, достаточно посмотреть давление газа на, смотри рисунок (С) на странице 13, и вычислить производительность по алгоритму, приведенному на странице 9.

- Если вы хотите снизить расход, уменьшите давление газа на выходе, а если оно уже минимальное, прикройте немного регулировочный клапан VR.
- Если вы хотите повысить расход, увеличьте давление газа на выходе.



- 1 серводвигатель
 2 эксцентрик 4 зацеплен  / свободен 
 3 панель, закрывающая эксцентрики
 4 эксцентрик с изменяемым профилем
 5 винты для изменения регулируемого профиля
 6 прорезь для доступа к винтам 5
 7 стрелка градуированного сектора
 8 градуированный сектор дроссельной заслонки газа

(A)



(B)

ЗАМЕЧАНИЕ

Серводвигатель следует за изменением положения кулачка St1, только когда его угол уменьшается. Если же угол кулачка необходимо увеличить, то сначала необходимо перейти на 2-ю ступень, затем увеличьте угол кулачка, а затем вернуться на 1-ю ступень, чтобы проверить результат регулировки.

Если увеличить угол кулачка St1, когда горелка работает на 1-й ступени, произойдет остановка горелки.

Если необходимо отрегулировать кулачок St1, снимите крышку (1), которая просто защелкнута, как показано на рисунке (B), выньте изнутри специальный ключ (2) и вставьте его в прорезь на кулачке St1, предназначенную для этого ключа.

Регулировка воздуха

Постепенно измените начальный профиль эксцентрика (4) (рисунок A), с помощью винтов эксцентрика, которые видны внутри отверстия (6) (A). Старайтесь не поворачивать первый винт: этот винт полностью закрывает воздушную заслонку.

4 – ПРОМЕЖУТОЧНАЯ МОЩНОСТЬ

Регулировка газа

Не требуется никакой регулировки

Регулировка воздуха

Погасите горелку с помощью выключателя (1) рисунок (A) на странице 15, положение O, отсоедините эксцентрик с изменяемым профилем от серводвигателя, для этого переведите паз (2) (рисунок A) на сервомоторе в вертикальное положение, затем отрегулируйте промежуточные винты эксцентрика таким образом, чтобы изгиб профиля изменялся плавно. Поверните вручную эксцентрик несколько раз вперед и назад, и убедитесь в том, что он поворачивается мягко и не заедает.

По возможности старайтесь не смещать винты на концах эксцентрика, которые были уже отрегулированы до этого и которые задают угол открывания заслонки на 1-й и на 2-й ступени.

ЗАМЕЧАНИЕ

После окончания регулировки мощности «2-я ступень – 1-я ступень – промежуточная» вновь проверьте розжиг: шум при розжиге должен быть такой же, как и при нормальной работе горелки. Если же горелка будет работать с пульсацией, уменьшите мощность (расход газа) при розжиге.

Регулировка воздуха

Постепенно измените конечный профиль эксцентрика (4) (рисунок A), с помощью винтов эксцентрика, которые видны внутри отверстия (6) (A).

- для увеличения расхода воздуха затяните винты
- для уменьшения расхода воздуха ослабьте винты.

3 –МОЩНОСТЬ ГОРЕЛКИ НА 1-й СТУПЕНИ

Мощность горелки на 1-й ступени должна находиться внутри рабочей области, приведенной в диаграммах на странице 6. Переведите переключатель (2) (рисунок A) на странице 15 в положение «1-я ступень»: серводвигатель закроет воздушную заслонку и одновременно с этим закроет дроссельную заслонку газа до 15°, то есть до значения, установленного на заводе.

Регулировка газа

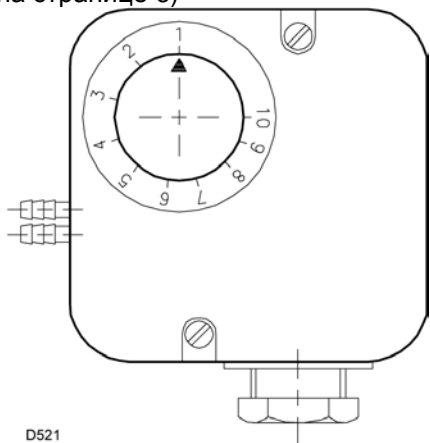
Измерьте расход газа на счетчике.

-если вы хотите уменьшить его расход, немного уменьшите угол кулачка St1 (рисунок B), делая небольшие последовательные перемещения, то есть начните от угла 15°, затем перейдите к 13°, 11° и так далее...

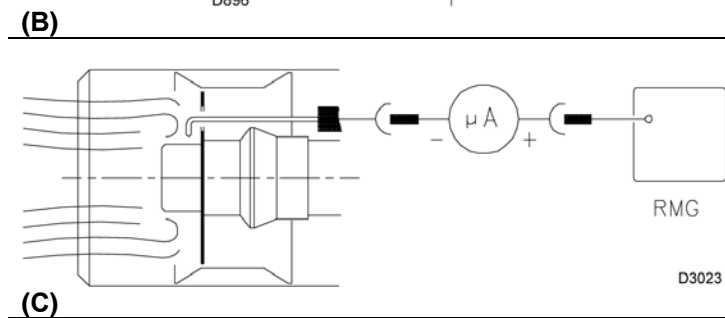
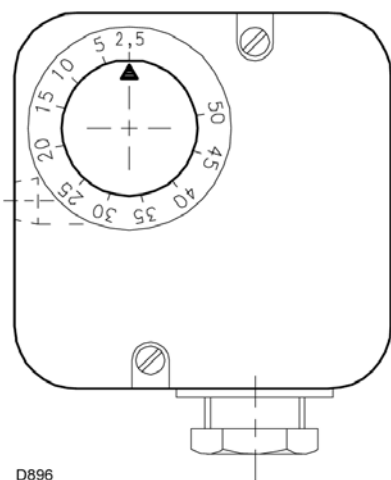
-если же вы хотите увеличить его расход, перейдите на 2-ю ступень с помощью переключателя (2) рисунок (A) на странице 15 и немного увеличьте угол эксцентрика St1 (B), делая небольшие последовательные перемещения, то есть начните от угла 15°, затем перейдите к 17°, 19° и так далее...

Затем вернитесь на 1-ю ступень и измерьте расход газа.

РЕЛЕ ДАВЛЕНИЯ ВОЗДУХА (5)
(рисунок А на странице 6)



(А)
РЕЛЕ МИНИМАЛЬНОГО ДАВЛЕНИЯ ГАЗА (6)
(рисунок В на странице 12)



6 – РЕЛЕ МИНИМАЛЬНОГО ДАВЛЕНИЯ ГАЗА (рис. В)

Выполняйте настройку реле минимального давления газа после того, как вы осуществите все прочие регулировки горелки. Для этого установите реле минимального давления газа на начало шкалы (рисунок В).

Во время работы горелки на 2-й ступени, увеличьте давление, плавно повернув по часовой стрелке специальную ручку, вплоть до остановки горелки.

Затем поверните ручку против часовой стрелки на 2 мбар и затем вновь запустите горелку, чтобы проверить, как она работает.

Если горелка снова остановится, поверните ручку еще на 1 мбар против часовой стрелки.

ПРОВЕРКА НАЛИЧИЯ ПЛАМЕНИ (С)

Горелка оборудована блоком ионизации для проверки наличия пламени. Минимальный ток, при котором работает блок управления (автомат горения) – 6 мкА. Обычно горелка подает гораздо больший ток, так что, как правило, не требуется никаких проверок. Однако, когда вы хотите измерить ток ионизации, необходимо вынуть штекер из разъема (23) (рисунок А на странице 6), расположенный на проводе датчика ионизации и присоединить амперметр для постоянного тока со шкалой на 100 мкА. Следите за полярностью.

5 – РЕЛЕ ДАВЛЕНИЯ ВОЗДУХА (рис. А)

Выполняйте настройку реле давления воздуха после того, как вы осуществите все прочие регулировки горелки при реле давления воздуха, установленным на начало шкалы (рисунок А).

Когда горелка работает на 1-й ступени, увеличьте давление настройки, плавно повернув по часовой стрелке специальную ручку, вплоть до аварийной остановки горелки.

Затем поверните ручку назад, против часовой стрелки, приблизительно на 20% от установленного на предыдущем шаге значения и после этого проверьте, как запускается горелка.

Если снова произойдет аварийная остановка горелки, поверните ручку еще чуть-чуть против часовой стрелки.

Внимание: по стандарту, реле давления воздуха должно срабатывать до того так, содержание газа СО в дымовых газах превысит 1% (10.000 ppm (млн⁻¹)).

Для того, чтобы проверить это, вставьте анализатор дымовых газов в дымоход, медленно закройте всасывающий патрубок вентилятора (например, картонкой) и убедитесь в том, что произойдет аварийная остановка горелки до того, как содержание СО в дымовых газах превысит 1%.

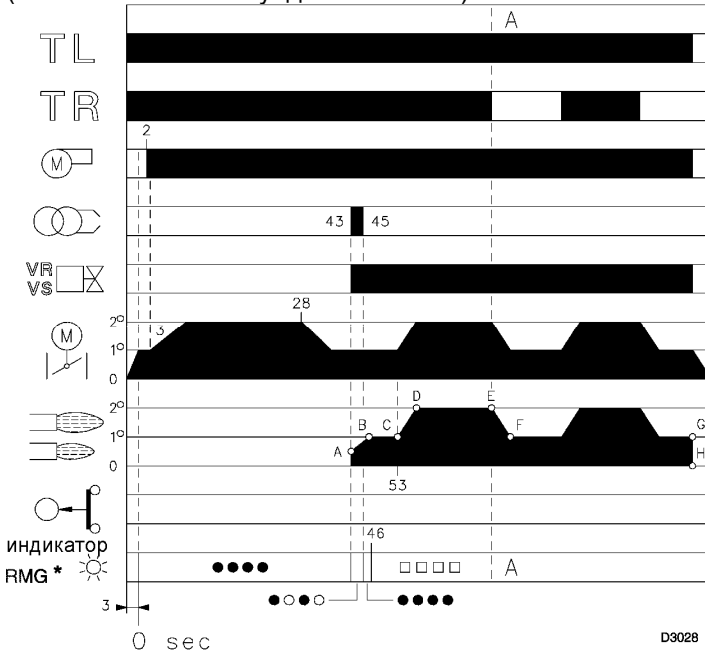
Установленное реле давления воздуха может также работать как «дифференциальное» реле давления, (то есть работающее по разнице давлений), если оно подключено с помощью двух трубок. Если на этапе предварительной продувки в камере сгорания образуется слишком сильное разрежение, которое не дает реле давления воздуха переключиться, то можно добиться этого переключения, установив вторую трубочку между реле давления воздуха и всасывающим патрубком вентилятора. Таким образом, реле давления воздуха станет работать как дифференциальное реле давления.

Внимание: использование реле давления воздуха в дифференциальном режиме допустимо только для промышленного применения и только если стандарты допускают, чтобы реле давления воздуха работало только в зависимости от давления в вентиляторе, без ограничений по содержанию СО.

РАБОТА ГОРЕЛКИ

ПРАВИЛЬНЫЙ РОЗЖИГ

(n° = количество секунд с момента 0)



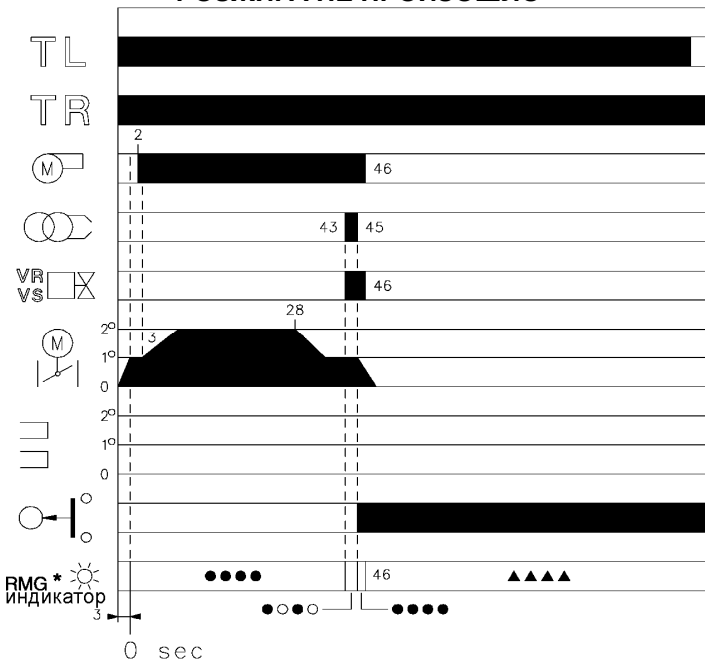
○ Погашена ● Желтый □ Зеленый ▲ Красный
 Более подробная информация приведена на странице 22.

ПУСК ГОРЕЛКИ (рис. А)

- замыкание предельного термостата TL
 Включается серводвигатель: он поворачивается в сторону открывания до угла, заданного на кулачке St1. приблизительно через 3 секунды:
 - 0 с :начинается программа автомата горения (блока управления).
 - 2 с : Включение двигателя вентилятора.
 - 3 с : Включается серводвигатель: он поворачивается в сторону открывания вплоть до срабатывания контакта, соответствующего кулачку St2. Воздушная заслонка устанавливается на производительность, соответствующую 2-й ступени. Затем следует этап предварительной продувки. Расход воздуха как при работе на 2-й ступени. Продолжительность этого этапа 25 секунд.
 - 28 с: Включается серводвигатель, он поворачивается в сторону закрывания, вплоть до угла, заданного на кулачке St1.
 - 43 с: Воздушная заслонка и дроссельная заслонка газа устанавливаются в положение, соответствующее работе на 1-й ступени. На электроде розжига проскакивает искра. Открываются предохранительный клапан VS и регулировочный клапан VR, быстрое открывание. Происходит розжиг на маленькой мощности, точка А. Мощность постепенно увеличивается, медленное открывание клапана, и достигает уровня 1-й ступени, точка В.
 - 45с: Искра пропадает.
 - 53с: Если TR замкнут, или вместо него установлен мостик, серводвигатель поворачивается еще, вплоть до срабатывания кулачка St2, воздушная заслонка и дроссельная заслонка газа встают в положение, соответствующее 2-й ступени, участок C-D.
- Заканчивается цикл пуска автомата горения (блока управления).

(А)

РОЗЖИГА НЕ ПРОИЗОШЛО



○ Погашена ● Желтый ▲ Красный
 Более подробная информация приведена на странице 22.

(В)

ФУНКЦИОНИРОВАНИЕ В РАБОЧЕМ РЕЖИМЕ (А)

Горелка с регулировочным термостатом TR

По окончании этапа пуска управление сервомотором перейдет к регулировочному термостату (реле давления) TR, который контролирует температуру (давление) в котле. Блок управления (автомат горения) в любом случае продолжает следить за наличием пламени и правильным положением реле давления воздуха.

- Если затем температура или давление увеличиваются, и вследствие этого регулировочный термостат (реле давления) TR размыкается, серводвигатель закрывает воздушную заслонку и дроссельную заслонку газа и горелка переходит со 2-й ступени на 1-ю, участок E-F.
- Если температура или давление станет слишком низким, и вследствие этого регулировочный термостат (реле давления) TR замкнется, серводвигатель открывает воздушную заслонку и дроссельную заслонку газа и горелка переходит с 1-й ступени на 2-ю. И так далее.
- Горелка останавливается, когда требуется меньше тепла, чем производит горелка на 1-й ступени. Участок G-H. Предельный термостат (реле давления) TL размыкает контакты, сервомотор возвращается на угол 0°, который задается кулачком St0. Заслонка полностью закрывается, чтобы свести к минимуму потери тепла

Горелка без TR, вместо которого стоит мостик

Горелка запускается также как и в предыдущем случае. После чего, если температура или давление увеличивается до такого значения, когда контакты TL размыкаются, горелка гаснет (участок A – A на диаграмме).

РОЗЖИГА НЕ ПРОИЗОШЛО (рис. В)

Если горелка не розжигается, то в течение 3 секунд после открытия клапана газа и через 49 секунд после замыкания контактов TL, происходит аварийная остановка.

При этом загорится красный световой индикатор на автомате горения.

ПОГАСАНИЕ ГОРЕЛКИ ВО ВРЕМЯ РАБОТЫ

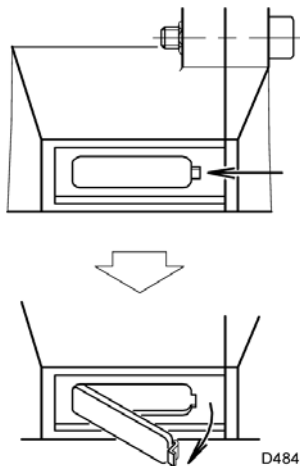
Если пламя случайно погасло во время работы, в течение 1 секунды произойдет аварийная остановка горелки.



Импортер

в Республику Беларусь

8 (029) 11 915 11 INFO@SMARTFLAM.BY



(A)

ОКОНЧАТЕЛЬНАЯ ПРОВЕРКА (при работающей горелке)

- Отсоедините один провод реле минимального давления газа:
- Разомкните контакты термостата/реле давления TL:
- Разомкните контакты термостата/реле давления TS:
Горелка должна остановиться
- Отсоедините трубочку подвода воздуха к реле давления;
- Отсоедините провод датчика ионизации:
Горелка должна произвести аварийную остановку
- Убедитесь, что все механические блокировки приборов управления и контроля хорошо затянуты.

ТЕХНИЧЕСКОЕ ОБСЛУЖИВАНИЕ

⚠ Горелка требует периодического технического обслуживания, которое должно выполняться уполномоченными техниками **в соответствии с местным законодательством и нормативами.**

⚠ Периодическое техническое обслуживание является принципиально важным для нормальной работы горелки. Оно помогает снизить бесполезный расход топлива и снизить выброс загрязняющих веществ в атмосферу.

⚠ Перед тем как выполнять какую-либо чистку или проверку, отключите электрическое питание горелки с помощью главного электрического выключателя системы.

Процесс горения

Выполните анализ отходящих дымовых газов. Если где-то по сравнению с предыдущими проверками произошли сильные изменения, значит, там особенно внимательно надо будет произвести техническое обслуживание.

Утечки газа

Убедитесь, что в трубопроводе, соединяющем счетчик газа и горелку, нет утечек газа.

Фильтр газа

Заменяйте фильтр газа, когда он загрязняется (смотрите руководство на газовую рампу).

Глазок визуального контроля пламени

Прочищайте стёклышко глазка (рисунок А).

Головка горелки

Откройте горелку и проверьте, чтобы все элементы головки горелки находились в целости и исправности, не деформированы из-за высокой температуры, не загрязнены и стоят на своих местах. В случае сомнений снимите колесо.

Серводвигатель

Освободите кулачок (4) (рисунок А на странице 16), повернув на 90° прорезь (2) (рисунок А на странице 16), вручную поверните его вперед и назад, убедившись в том, что он ходит свободно. Снова сцепите кулачок (4) (страница 16).

Горелка

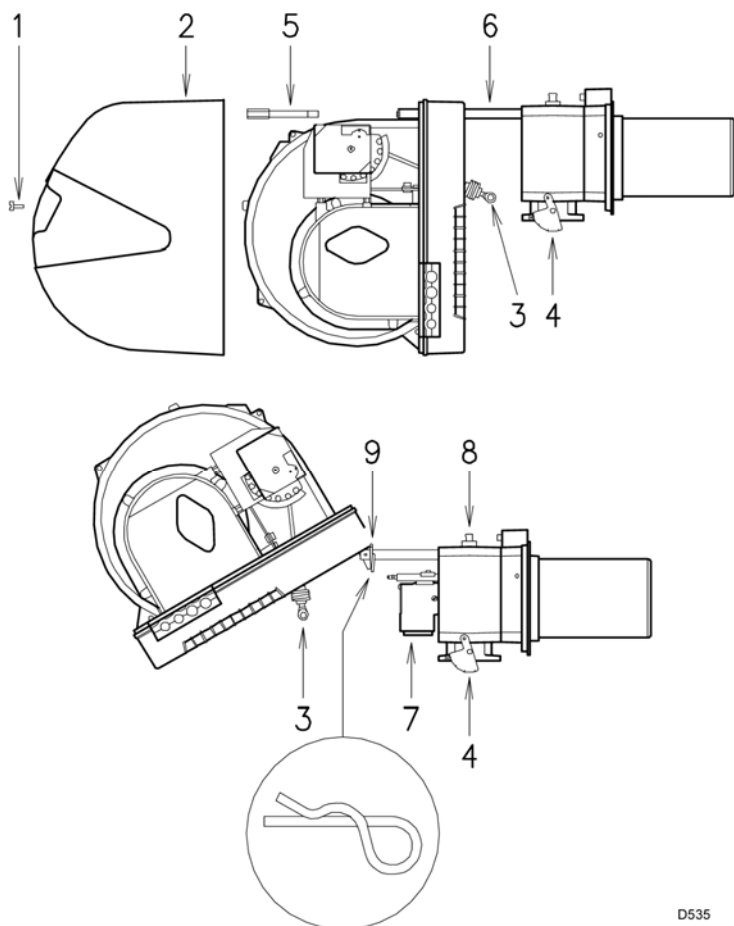
Убедитесь в том, что нет аномального износа, не ослаблены винты в механизмах и рычагах, которые приводят в движение воздушную заслонку и дроссельную заслонку газа. Также должны быть хорошо затянуты винты, которыми крепятся электрические провода к клеммам и разъемам горелки.

Чистите горелку снаружи, особенно шарнирные соединения и кулачок (4) (рис. А на стр. 16).

Горение

Отрегулируйте горелку в том случае, если параметры процесса горения, замеренные в начале проверки, не соответствуют действующим стандартам или являются неудовлетворительными.

Запишите в специальную карточку новые значения параметров горения, они пригодятся вам при последующих замерах.



(A)

ДЛЯ ТОГО ЧТОБЫ ОТКРЫТЬ ГОРЕЛКУ (А):

- Отключите напряжение.
- Отвинтите винт (1) и снимите кожух (2)
- Отсоедините шарнир (3) от градуированного сектора (4)
- Снимите винт (5) и шпильку (9), откатите горелку назад по направляющим (6) приблизительно на 100 мм. Отсоедините провода датчика и электрода, после чего полностью отодвиньте горелку назад полностью.
- Поверните горелку как показано на рисунке и вставьте в отверстие одной из двух направляющих шпильку (9), чтобы зафиксировать горелку в таком положении. Теперь вы можете вынуть распределитель газа (7), предварительно открутив винт (8).

ДЛЯ ТОГО ЧТОБЫ ЗАКРЫТЬ ГОРЕЛКУ (В):

- Выньте шпильку (9) и сдвиньте горелку вперед, оставив приблизительно 100 мм до соединительной муфты.
- Вставьте на место провода и полностью задвиньте горелку до упора.
- Вставьте на место винт (5), шпильку (9) и аккуратно потяните наружу провода датчика и электрода, так, чтобы они оказались слегка натянуты.
- Вновь присоедините шарнир (3) к градуированному сектору (4)

D535

ДИАГНОСТИКА ПРОГРАММЫ ПУСКА

Информация, отображаемая во время пуска, обобщена в следующей таблице:

ТАБЛИЦА ЦВЕТОВОГО КОДА	
Последовательности	Цветовые коды
Предварительная продувка	●●●●●●●●
Этап розжига	●○○●○○●
Горелка работает с пламенем – все нормально	□□□□□□□□
Горелка работает – сигнал о том, что пламя слабое	□○□○□○□○
Электрическое питание меньше 170 Вольт	●▲●▲●▲●▲
Аварийная остановка	▲▲▲▲▲▲▲▲
Посторонний свет	▲□▲□▲□▲□
Обозначения: ○ Погашен ● Желтый □ Зеленый ▲ Красный	

РАЗБЛОКИРОВКА АВТОМАТА ГОРЕНИЯ И ДИАГНОСТИКА НЕПОЛАДОК

В автомате горения есть функция диагностики, с помощью которой можно легко определить причину неполадки (сигнализация: **КРАСНЫЙ ИНДИКАТОР**).

Для того чтобы использовать эту функцию, необходимо подождать 10 секунд, после аварийной остановки (блокировки) автомата горения, после чего необходимо нажать кнопку перезапуска после аварийной остановки.

После этого автомат горения выдаст последовательность импульсов (с частотой 1 секунда), которая повторяется с постоянными интервалами 3 секунды.

После того как будет посчитано количество импульсов и будет определена возможная причина неисправности, необходимо перезапустить систему, удерживая нажатой кнопку в течение времени от 1 до 3 секунд.

Горит КРАСНЫЙ СВЕТОВОЙ ИНДИКАТОР , подождите не менее 10 секунд	Блокировка	Нажмите кнопку сброса блокировки и удерживайте ее нажатой > 3 секунд	Импульсы	Интервал 3 с	импульсы
			●●●●●		●●●●●

Далее приведены методы разблокировки автомата горения и выполнения диагностики.

РАЗБЛОКИРОВКА АВТОМАТА ГОРЕНИЯ

Для того чтобы разблокировать автомат горения, выполните следующую последовательность действий:

- Нажмите кнопку и удерживайте ее нажатой от 1 до 3 секунд. Горелка запустится через 2 секунды после того, как кнопка будет отпущена. Если горелка не запустится, необходимо проверить замыкание предельного термостата.

ВИЗУАЛЬНАЯ ДИАГНОСТИКА

Помогает определить тип неисправности горелки, которая привела к ее аварийной остановке.

Для отображения диагностики, выполните следующую последовательность действий:

- Нажмите кнопку и удерживайте ее нажатой более 3 секунд в тот момент, когда световой индикатор горит непрерывным красным светом (аварийная остановка горелки). Мигание индикатора желтым светом, означает, что данная операция завершена. После того как индикатор начнет мигать, отпустите кнопку. Количество импульсов мигания указывает на причину неполадки. Расшифровка кодов приведена на странице 21.

ПРОГРАММНАЯ ДИАГНОСТИКА

Позволяет проанализировать работу горелки в течение всего срока ее службы. Для этого горелку необходимо подключить к ПК с помощью оптического датчика, после чего можно будет узнать количество часов работы, количество и тип аварийных остановок, серийный номер автомата горения и прочую информацию.

Для отображения диагностики, выполните следующую последовательность действий:

- Нажмите кнопку и удерживайте ее нажатой более 3 секунд в тот момент, когда световой индикатор горит непрерывным красным светом (аварийная остановка горелки). Мигание индикатора желтым светом, означает, что данная операция завершена. Отпустите кнопку на 1 секунду, после чего снова нажмите ее и удерживайте нажатой более 3 секунд, до тех пор, пока индикатор снова не начнет мигать желтым цветом. После того как кнопка будет отпущена, красный световой индикатор начнет мигать с очень высокой частотой: и только в этот момент можно включить оптическое соединение.

После того как данные операции будут завершены, необходимо восстановить первоначальное состояние автомата горения, выполнив описанную выше процедуру разблокировки.

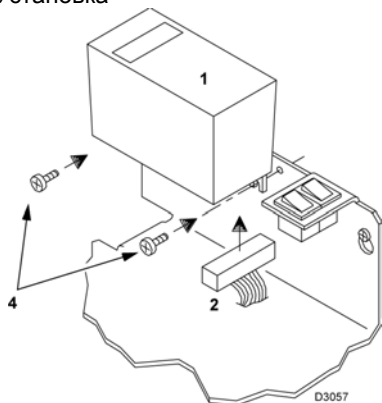
НАЖАТИЕ НА КНОПКИ	СОСТОЯНИЕ АВТОМАТА ГОРЕНИЯ
От 1 до 3 секунд	Разблокировка автомата горения без отображения визуальной диагностики.
Более 3 секунд	Визуальная диагностика состояния аварийной остановки: (световой индикатор мигает с частотой 1 секунда)
Более 3 секунд, находясь в состоянии визуальной диагностики	Программная диагностика с помощью оптического интерфейса и ПК (можно отобразить количество часов работы, аварии и так далее ...)

Последовательность импульсов, выдаваемых автоматом горения, указывает на возможные причины неисправности, перечисленные на странице 23.

СИГНАЛ	НЕИСПРАВНОСТЬ	ВЕРОЯТНАЯ ПРИЧИНА	КАК УСТРАНИТЬ
2 мигания ● ●	После этапа предварительной продувки и по истечении аварийного времени, происходит блокировка горелки, но пламя так и не появляется	1 – через электромагнитный клапан VR проходит слишком мало газа	Увеличьте подачу
		2 – электромагнитный клапан VR или VS не открывается	Замените катушку или панель выпрямителя
		3 – слишком низкое давление газа	Увеличьте подачу газа на регуляторе
		4 – плохо отрегулирован электрод розжига	Отрегулируйте его, смотри рисунок (D) на странице 10
		5 – электрод замкнут на массу из-за плохой изоляции	Замените его
		6 – неисправен провод высокого напряжения	Замените его
		7 – провод высокого напряжения деформировался из-за высокой температуры	Замените его и защитите
		8 – неисправен трансформатор розжига	Замените его
		9 – неправильно произведено электрическое подключение клапанов или трансформатора розжига	Проверьте подключение
		10 – неисправен блок управления (автомат горения)	Замените его
		11 – закрыт какой-либо клапан, находящийся перед газовой рампой	Откройте его
		12 – в трубопровод попал воздух	Выпустите воздух
		13 – электромагнитный клапан газа VR или VS не подключен, либо имеется обрыв катушки	Проверьте подключения или замените катушку
3 мигания ● ● ●	Горелка не запускается и происходит аварийная остановка	14 – реле давления воздуха находится в рабочем положении	Отрегулируйте его или замените
		Реле давления воздуха не срабатывает из-за слишком низкого давления воздуха:	
	Горелка запускается, а потом происходит аварийная остановка	15 – неправильно настроено реле давления воздуха	Отрегулируйте его или замените
		16 – трубка отбора давления на реле давления засорена	Прочистите ее
		17 – плохо отрегулирована головка	Отрегулируйте ее
	Во время этапа предварительной продувки происходит аварийная остановка (блокировка) горелка	18 – слишком высокое разряжение в топочном пространстве	Соедините реле давления воздуха с всасыванием вентилятора
19 – Неисправен магнитный пускатель двигателя (RS 64 MZ)		Замените его	
20 – неисправен электрический двигатель	Замените его		
21 – Блокировка двигателя (RS 64 MZ)			
4 мигания ● ● ● ●	Горелка запускается, а потом происходит аварийная остановка	22 – симуляция пламени	Замените блок управления (автомат горения)
	Происходит аварийная остановка в момент остановки горелки	23 – пламя остается в головке горелки или ложная симуляция пламени	Устраните причину пламени или замените блок управления (автомат горения)
7 миганий ● ● ● ● ● ● ● ● ●	Появляется пламя и происходит аварийная остановка горелки	24 – через электромагнитный клапан VR1 проходит слишком мало газа	Увеличьте подачу
		25 – плохо отрегулирован датчик ионизации	Отрегулируйте его, смотри рисунок (D) на странице 10
		26 – недостаточная ионизация (менее 5 кА)	Проверьте положение датчика
		27 – датчик замыкает на массу	Отодвиньте его или замените провод
		28 – плохое заземление горелки	Проверьте заземление
		39 – Перепутаны местами фаза и нейтраль	Поменяйте
	30 – авария в цепи обнаружения пламени	Замените блок управления (автомат горения)	
	Происходит аварийная остановка во время перехода горелки с 1-й ступени на 2-ю или со 2-й на 1-ю.	31 – Слишком много воздуха или слишком мало газа	Отрегулируйте воздух и газ
	Происходит аварийная остановка во время работы горелки	32 – датчик или провод датчика ионизации замыкает на массу	Замените неисправные детали
		33 – неисправно реле давления воздуха	Замените его
10 миганий ● ● ● ● ● ● ● ● ● ● ● ● ● ● ●	Горелка не запускается и происходит аварийная остановка	34 – неправильно произведено электрическое подключение	Проверьте подключение
	Происходит аварийная остановка горелки	35 – неисправен блок управления (автомат горения)	Замените его
Нет никакого мигания	Горелка не запускается	36 – Нет электроэнергии	Замкните выключатели – проверьте соединения
		37 – Разомкнуто устройство, контролирующее предельные значения или аварийное устройство	Отрегулируйте его или замените
		38 – разомкнут плавкий предохранитель линии питания	Замените его
		39 – неисправен блок управления (автомат горения)	Замените его
		40 – Нет газа	Откройте ручные краны между счетчиком и газовой рампой
		41 – Слишком низкое давление газа в трубопроводе	Проконсультируйтесь с ОРГАНИЗАЦИЕЙ, ПОСТАВЛЯЮЩЕЙ ГАЗ
		42 – Реле минимального давления газа не замыкает контакты	Отрегулируйте его или замените
	43 – Серводвигатель не переходит в позицию St1	Замените его	
	Горелка продолжает постоянно повторять цикл запуска, но аварийной остановки не происходит	44 – давление газа в трубопроводе близко к тому значению, на которое настроено реле минимального давления газа. Повторяющееся падение давления, которое происходит после открывания клапана, вызывает временное размыкание контактов самого реле давления, клапан сразу же после этого закрывается и горелка останавливается. Затем давление увеличивается, реле давления вновь замыкает контакты, и цикл пуска повторяется. И так далее.	Уменьшите значение, при котором срабатывает реле минимального давления газа. Замените картридж фильтра газа.
		Розжиг происходит с пульсацией	45 – плохо отрегулирована головка горелки 46 – плохо отрегулирован электрод розжига 47 – заслонка вентилятора плохо отрегулирована, слишком много воздуха 48 – слишком большая мощность при розжиге
	Горелка не переходит на 2-ю ступень	49 – Не замыкает контакты дистанционный переключатель TR	Отрегулируйте его или замените.
		50 – неисправен блок управления (автомат горения)	Замените его
	Горелка приостанавливается с открытой воздушной заслонкой	51 – неисправен серводвигатель	Замените его
		52 – неисправен серводвигатель	Замените его

STATUS ПАНЕЛЬ(на заказ)

Установка



- 1 Status панель
- 2 Разъём
- 3 Крепёжная площадка на горелке
- 4 Крепёжные винты

Устройство «STATUS»

Данный аксессуар можно заказать отдельно. Смотри страницу 5.

УСТАНОВКА

Горелки уже подготовлены для того, чтобы на них можно было устанавливать STATUS панель. Для того чтобы установить его на горелку, выполните следующую последовательность действий:

- Присоедините Status панель (1) с помощью разъёма (2), который находится на крепежной площадке (3).
- Закрепите Status панель (1) на крепежной площадке (3) с помощью винтов (4), которые входят в комплект поставки устройства.

STATUS панель выполняет три функции:

1 – ОТОБРАЖАЕТ НА ТАБЛО КОЛИЧЕСТВО ЧАСОВ РАБОТЫ И КОЛИЧЕСТВО РОЗЖИГОВ ГОРЕЛКИ

Общее количество часов работы

Нажмите кнопку "h1".

Количество часов работы на 2-й ступени

Нажмите кнопку "h2".

Количество часов работы на 1-й ступени (вычисляется).

Общее количество часов минус количество часов на 2-й ступени.

Количество розжигов

Нажмите кнопку "count".

Обнуление общего количества часов работы и количества розжигов.

Нажмите одновременно три кнопки "reset".

Постоянная память

Общее количество часов работы и количество розжигов остаются в памяти, даже если было отключено электропитание.

2 – ОТОБРАЖАЕТ ВРЕМЯ НА ЭТАПЕ ПУСКА

световые индикаторы загораются в следующей последовательности, смотри рисунок А:

ТЕРМОСТАТ TR ЗАМКНУТ:

1 – горелка погашена, термостат TL разомкнут

2 – замыкание термостата TL

3 – запуск двигателя:

начинается отсчет секунд на дисплее V.

4 – розжиг горелки

5 – переход 2-ю ступень

заканчивается отсчет секунд на дисплее V.

6 – через десять секунд после этапа 5 на дисплее

появляется надпись I I I I: окончен этап пуска.

ТЕРМОСТАТ TR РАЗОМКНУТ:

1 – горелка погашена, термостат TL разомкнут

2 – замыкание термостата TL

3 – запуск двигателя:

начинается отсчет секунд на дисплее V.

4 – розжиг горелки

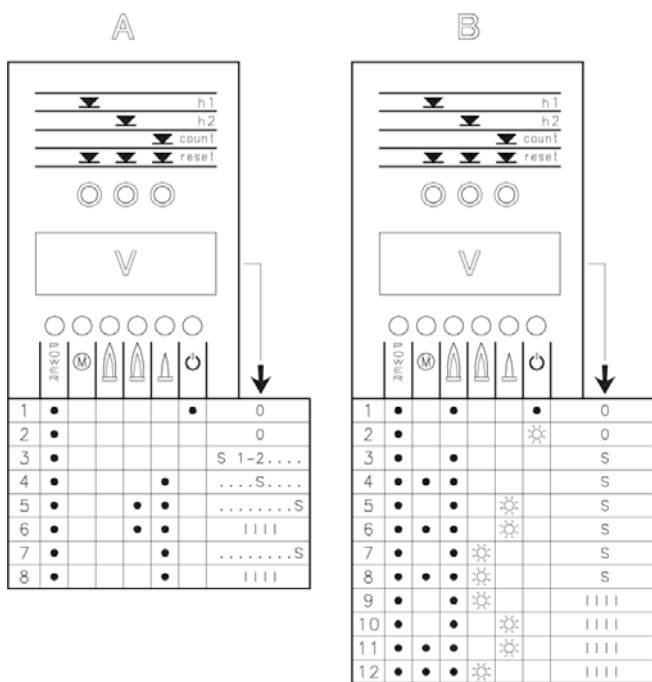
7 – через 30 секунд после этапа 4:

заканчивается отсчет секунд на дисплее V.

8 – через 10 секунд после этапа 7 на дисплее

появляется I I I I: окончен этап пуска.

Время в секундах, которое появляется на дисплее V, обозначает последовательность различных этапов пуска, описанных на странице 18.



- ☀ = световой индикатор мигает
- = световой индикатор горит
- S = время в секундах
- I I I I = этап запуска окончен



Импортер
в Республику Беларусь
8 (029) 11 915 11 INFO@SMARTFLAM.BY







3 – В СЛУЧАЕ НЕИСПРАВНОСТИ ГОРЕЛКИ УКАЗЫВАЕТСЯ ТОТ МОМЕНТ, КОГДА ЭТО ПРОИЗОШЛО

Всего возможно 12 комбинаций световых индикаторов, смотри рисунок (В) стр. 24.

Чтобы определить причину неисправности смотри номер в скобках, а на странице 23 объяснение.

- 1 (24)
- 2 (44)
- 3 (15 - 23)
- 4 (22)
- 5 (1 – 13, 32 – 34, 36)
- 6 (22)
- 7 (32)
- 8 (22)
- 9 (32 - 34)
- 10 (32 - 34)
- 11 (22)
- 12 (22)

Обозначение символов:

-  = подано напряжение
-  = аварийная остановка двигателя вентилятора (красный)
-  = аварийная остановка горелки (красный)
-  = работа на 2-й ступени
-  = работа на 1-й ступени
-  = достигнут заданный уровень нагрузки (ожидание Stand-by), световой индикатор: горит

ПРИЛОЖЕНИЕ

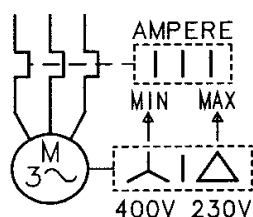
Электрическое подключение

⚠ ЗАМЕЧАНИЯ

Электрические подключения должны выполняться в соответствии с действующими нормативами в той стране, где устанавливается горелка. Эти работы должны выполняться квалифицированными техниками. Фирма Riello s.p.a. снимает с себя всякую ответственность в том случае, если внесены какие-либо изменения или если подключения выполнены не в соответствии с приведенными здесь схемами. Используйте гибкую проводку, в соответствии со стандартом EN 60 335-1. Все соединительные провода, идущие к горелке должны проходить через кабельные сальники. Кабельные сальники можно использовать по-разному, мы приведем в качестве примера один из способов:

RS 64 MZ трехфазная горелка

- 1 - Pg11 Трёхфазное электропитание
- 2 - Pg11 Однофазное электропитание.
- 3 - Pg9 Термостат/реле давления TL
- 4 - Pg9 Термостат/реле давления TR или датчик (RWF40)
- 5 - Pg11 Клапана газа
- 6 - Pg11 Реле давления газа или контроль герметичности клапанов.



НАСТРОЙКА РЕЛЕ ТЕПЛОВОЙ ЗАЩИТЫ

Оно служит для защиты двигателя от сгорания, вызванного сильным увеличением потребляемого тока, которое в свою очередь вызвано пропаданием одной из фаз.

- если двигатель запитан на звезду, **400 В**, то переключатель находится в положении "MIN".
- если двигатель запитан на треугольник, **230 В**, то переключатель находится в положении "MAX".

Если на шкале теплового реле нет значения, соответствующего потребляемому току двигателя при напряжении 400В, защита двигателя все равно обеспечивается.

ЗАМЕЧАНИЯ

- Модель RS 64 MZ для трехфазного питания настраивается на заводе для питания **400 Вольт**. Если питание **230 Вольт**, измените электрическое подключение двигателя (вместо звезды - треугольник) и настройку реле тепловой защиты.
- Горелки RS 64 MZ прошли сертификацию для работы с остановками. Это означает, что «по Правилам» они должны останавливаться, по крайней мере, 1 раз в 24 часа, чтобы автомат горения мог произвести проверку своей работоспособности во время пуска. Как правило, остановка горелки обеспечивается термостатом/реле давления котла. Если это не так, необходимо последовательно с контактом IN подключить таймер, который будет останавливать горелку 1 раз в 24 часа.
- Горелки RS 64 MZ настраиваются на заводе для двухступенчатого режима работы, поэтому необходимо подключить термостат/реле давления TR. Если же вы хотите, чтобы горелка работала в одноступенчатом режиме, то вместо термостата/реле давления TR установите мостик, между контактами T6-T8 на штекере X4.



ВНИМАНИЕ:

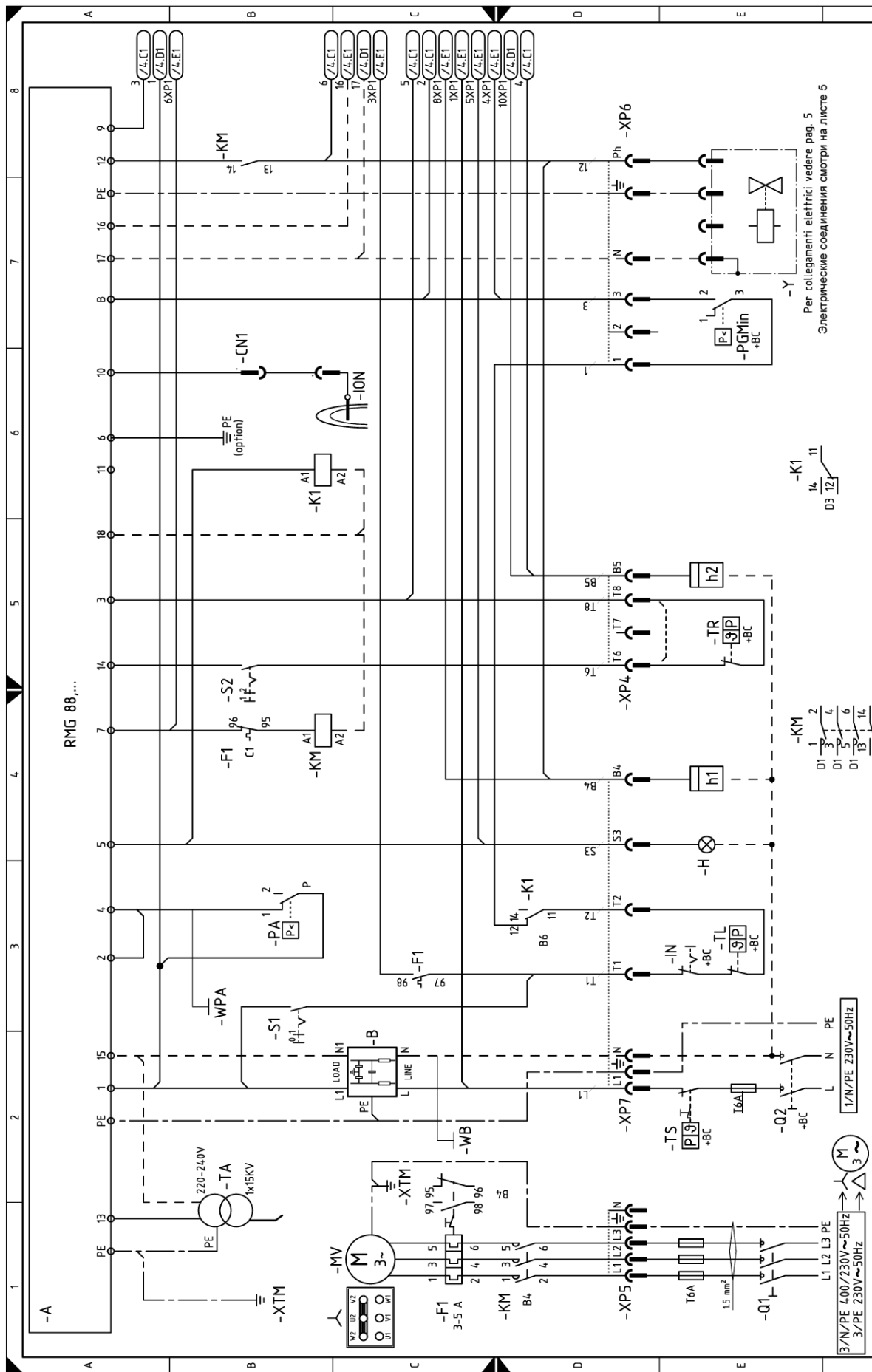
- Не перепутайте фазу и нейтраль в линии электрического питания. Если вы их перепутаете, произойдет аварийная остановка из-за того, что не произойдет розжига горелки.
- При замене компонент используйте только оригинальные запасные части.

Схема электрического щита

1	УКАЗАТЕЛЬ
2	Расшифровка ссылок
3	Рабочая схема
4	Рабочая схема
5	Электрические соединения, выполняемые монтажной организацией

2 Расшифровка ссылок

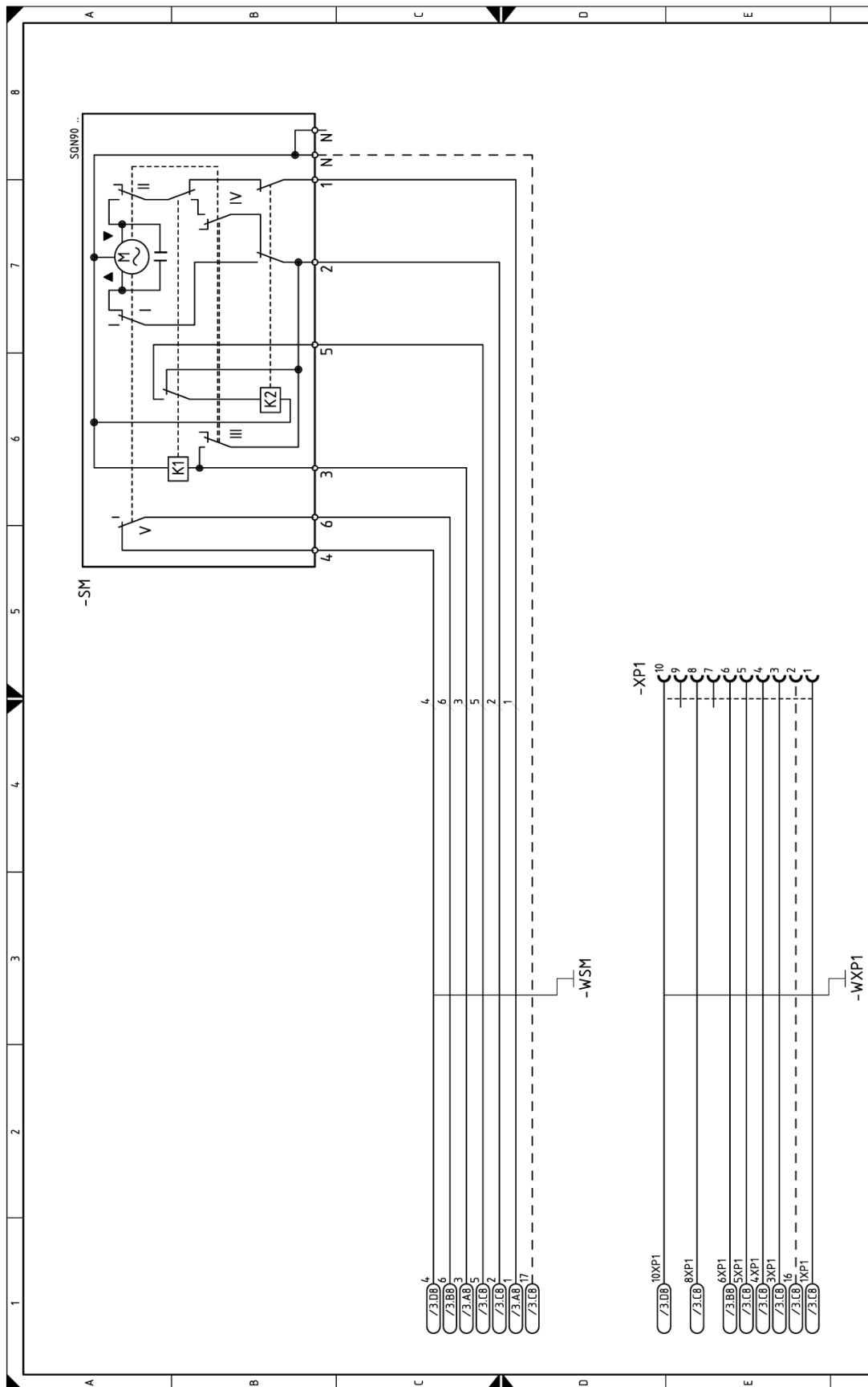
	/	1.	A1
Номер листа			
Координата			



- BU = синий
- BK = черный
- BN = коричневый
- YE = желтый
- GN = зеленый
- RD = красный
- WH = белый
- OG = оранжевый
- VT = фиолетовый
- GY = серый
- PK = розовый
- GO = золотой
- TQ = бирюзовый
- SR = серебряный
- GNYE = желто/зеленый

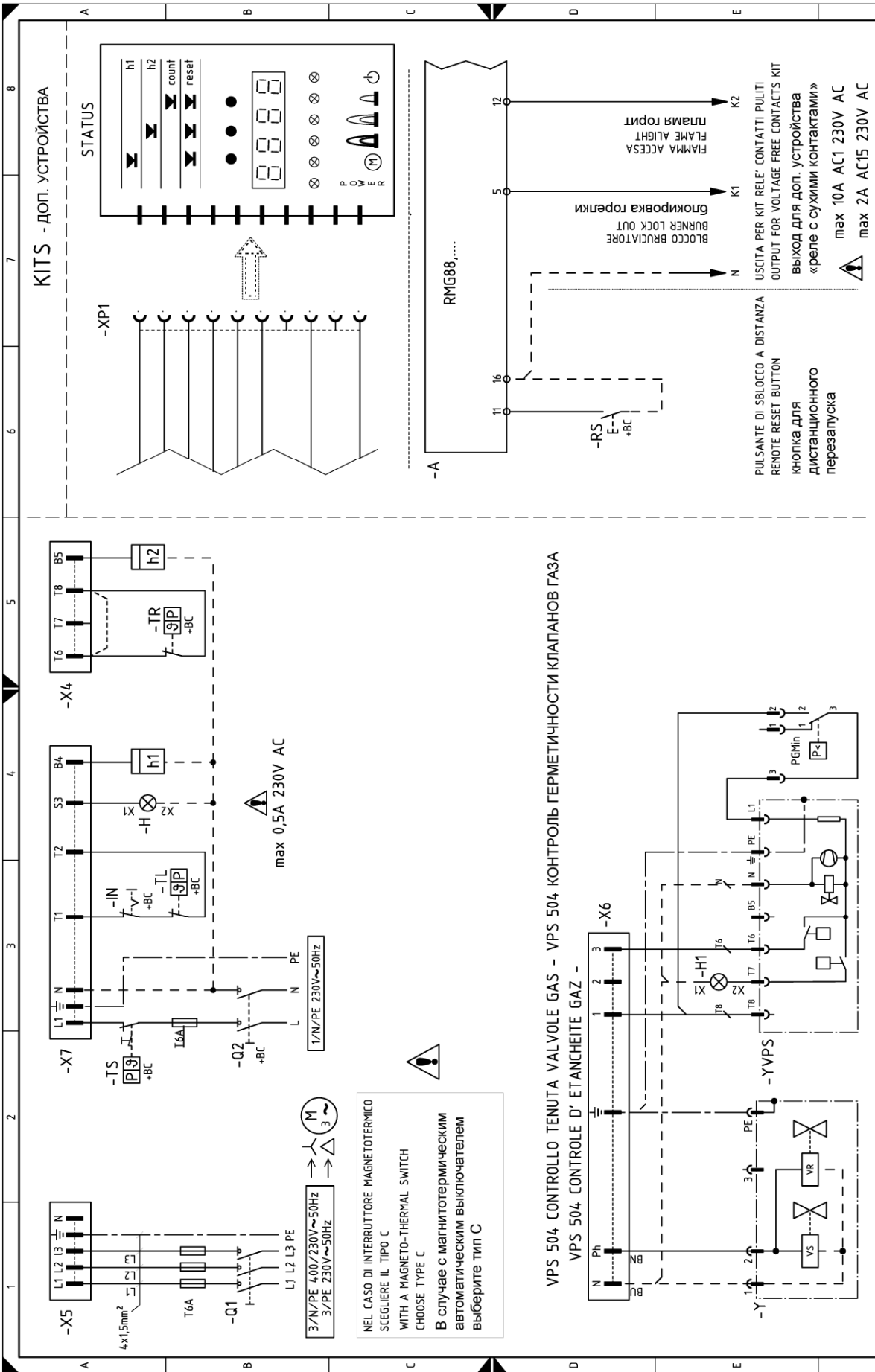
Per collegamenti elettrici vedere pag. 5
Электрические соединения смотри на листе 5

Рабочая схема



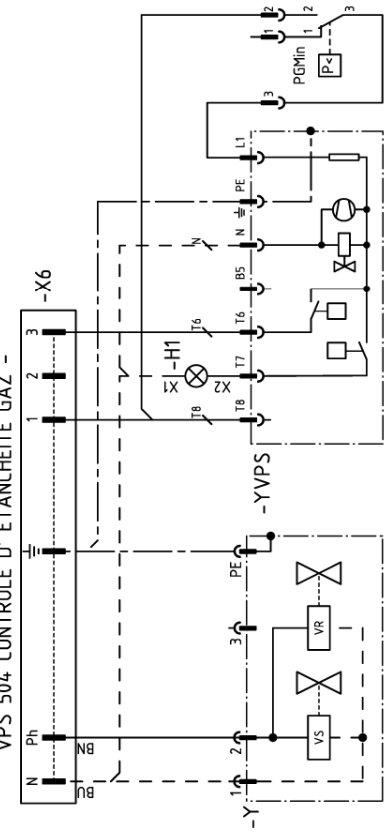
- BU = синий
- BK = черный
- BN = коричневый
- YE = желтый
- GN = зеленый
- RD = красный
- WN = белый
- OG = оранжевый
- VT = фиолетовый
- GY = серый
- PK = розовый
- GO = золотой
- TQ = бирюзовый
- SR = серебряный
- GNYE = желто/зеленый

Рабочая схема



- BU = синий
- BK = черный
- BN = коричневый
- YE = желтый
- GN = зеленый
- RD = красный
- WH = белый
- OG = оранжевый
- VT = фиолетовый
- GY = серый
- PK = розовый
- GO = золотой
- TQ = бирюзовый
- SR = серебряный
- GNYE = желто/зеленый

VPS 504 CONTROLLO TENUTA VALVOLE GAS - VPS 504 КОНТРОЛЬ ГЕРМЕТИЧНОСТИ КЛАПАНОВ ГАЗА
VPS 504 CONTROLE D' ETANCHEITE GAZ -



Электрические соединения, выполняемые монтажной организацией

ОБОЗНАЧЕНИЯ НА ЭЛЕКТРИЧЕСКИХ СХЕМАХ

A	- Автомат горения (блок управления)
B	- Фильтр против радиопомех
+BB	- Компоненты, установленные на борту горелки
+BC	- Компоненты, установленные на борту котла
CN1	- Разъем датчика ионизации
F1	- Тепловое реле защиты двигателя
H	- Дистанционная сигнализация аварийной остановки
H1	- Аварийная остановка YVPS
IN	- Выключатель для ручной остановки горелки
ION	- Датчик ионизации
h1	- Счетчик часов работы
h2	- Счетчик часов работы на 2-й ступени
K1	- Реле
KM	- Пускатель двигателя
MV	- Двигатель вентилятора
PA	- Реле давления воздуха
PGMin	- Реле минимального давления газа
Q1	- Трехфазный выключатель-разъединитель
Q2	- Однофазный выключатель-разъединитель
RS	- Кнопка для дистанционного перезапуска горелки после аварийной остановки
SM	- Серводвигатель
S1	- Переключатель включено/выключено
S2	- Переключатель 1-2 ступень
TA	- Трансформатор розжига
TL	- Ограничительный термостат / реле давления
TR	- Рабочий (регулируемый) термостат / реле давления
TS	- Аварийный термостат / реле давления
Y	- Регулируемый клапан газа + предохранительный клапан газа
YVPS	- Устройство контроля герметичности клапанов газа
XP1	- Разъем для устройства Status
XP4	- Разъем на 4 контакта
XP5	- Разъем на 5 контактов
XP6	- Разъем на 6 контактов
XP7	- Разъем на 7 контактов
XTM	- Заземление крепежной площадки
X4	- Штекер на 4 контакта
X5	- Штекер на 5 контактов
X6	- Штекер на 6 контактов
X7	- Штекер на 7 контактов



Импортер

в Республику Беларусь

8 (029) 11 915 11 INFO@SMARTFLAM.BY