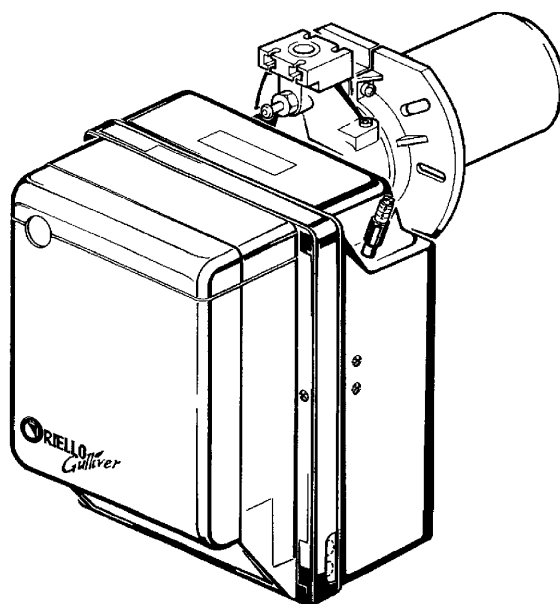


Вентиляторная газовая горелка

Одноступенчатый режим работы



Артикул	МОДЕЛЬ
3761915	RS5

УКАЗАТЕЛЬ

1. ОПИСАНИЕ ГОРЕЛКИ	1	4. РАБОТА	7
1.1 Комплектация	1	4.1 Регулировка горения	7
2. ТЕХНИЧЕСКИЕ ДАННЫЕ	2	4.2 Проверка горения	8
2.1 Технические данные	2	4.3 Программа пуска	9
2.2 Размеры	2	4.4 Реле давления воздуха	9
2.3 Область применения	3	5. ТЕХНИЧЕСКОЕ ОБСЛУЖИВАНИЕ ...	9
3. МОНТАЖ	4	6. НЕИСПРАВНОСТИ / УСТРАНЕНИЕ ...	10
3.1 Крепление на котел	4		
3.2 Подача газа	4		
3.3 Линия подачи газа	5		
3.4 Расположение датчика электрода	5		
3.5 Электрическое подключение	6		

1. ОПИСАНИЕ ГОРЕЛКИ

- 1 – Реле давления воздуха
- 2 – 6-и полюсный разъем для рампы
- 3 – Блок управления (автомат горения) со встроенным 7-и полюсным разъемом
- 4 – Кнопка перезапуска после аварийной остановки с сигнализацией аварийной остановки
- 5 – Держатель головки
- 6 – Штуцер для замера давления
- 7 – Фланец с теплоизолирующей прокладкой
- 8 – Устройство регулировки воздушной заслонки
- 9 – Сервопривод для открывания заслонки

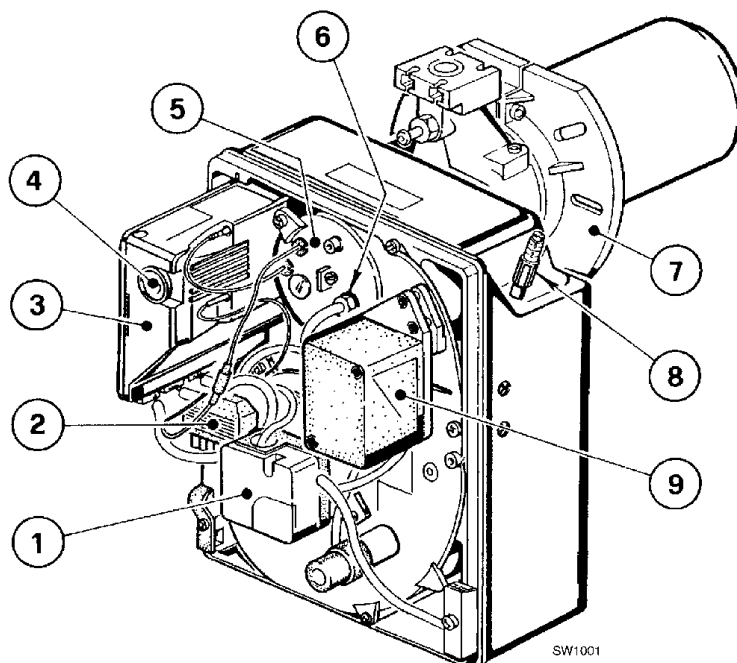


Рис. 1

1.1 КОМПЛЕКТАЦИЯ

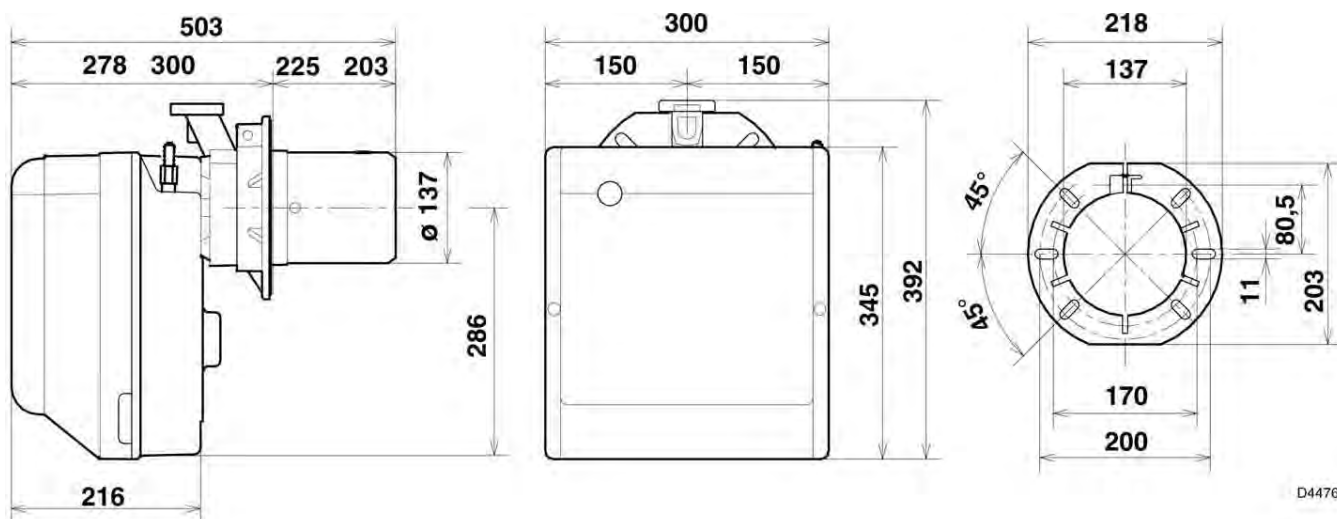
Фланец с теплоизолирующей прокладкой	1 шт.	Винты и гайки для фланца, служащего для установки горелки на котел	4 шт.
Винт и гайка для фланца	1 шт.	7-штырьковая вилка	1 шт.
Конденсатор	1 шт.		

2. ТЕХНИЧЕСКИЕ ХАРАКТЕРИСТИКИ

2.1 ТЕХНИЧЕСКИЕ ХАРАКТЕРИСТИКИ

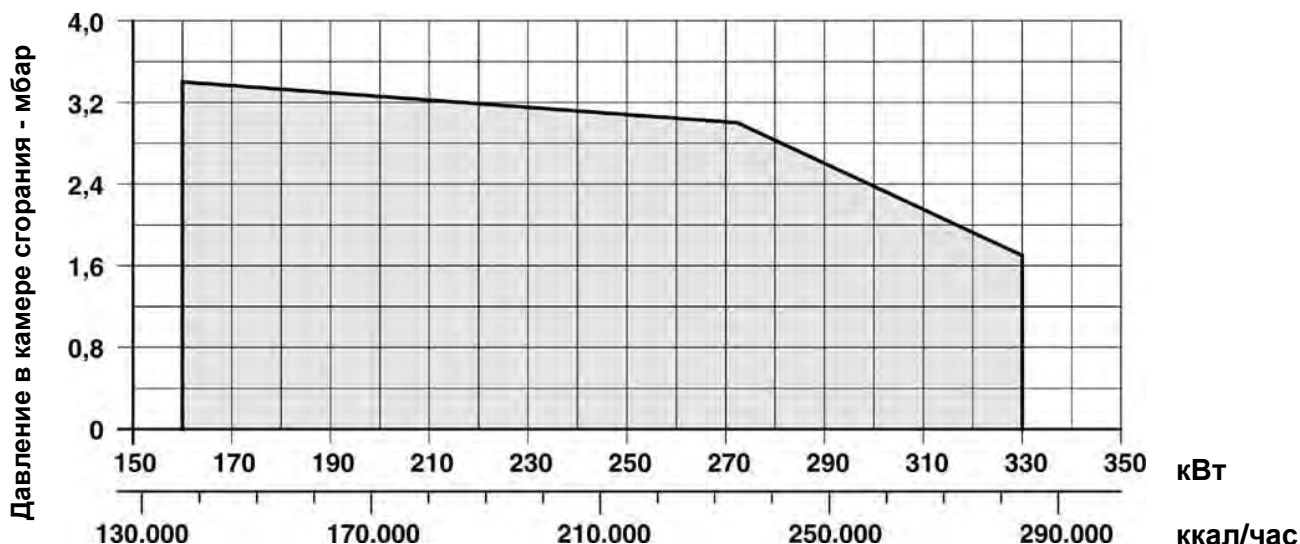
Тепловая мощность (1)	137.600 – 283.800 ккал/час - 160 – 330 кВт
Природный газ	Низшая теплотворная способность: $8-12 \text{ кВт}\cdot\text{ч}/\text{нм}^3 = 7000 - 10.340 \text{ ккал}/\text{нм}^3$
	Давление : мин 20 мбар – макс 100 мбар
Электрическое питание	Однофазное, 230 Вольт $\pm 10\%$ ~ 50 Гц
Двигатель	2 А потребление - 2750 об/мин – 289 рад/с
Конденсатор	8 мкФ
Трансформатор розжига	Первичная обмотка: 230В – 0,2А – Вторичная обмотка: 8 кВ – 12 МА
Потребляемая электрическая мощность	0,43 кВт
(1) Базовые условия: Температура 20°C – атмосферное давление 1013 мбар – высота над уровнем моря 0 метров	

2.2 РАЗМЕРЫ



D4476

2.3 ОБЛАСТЬ ПРИМЕНЕНИЯ



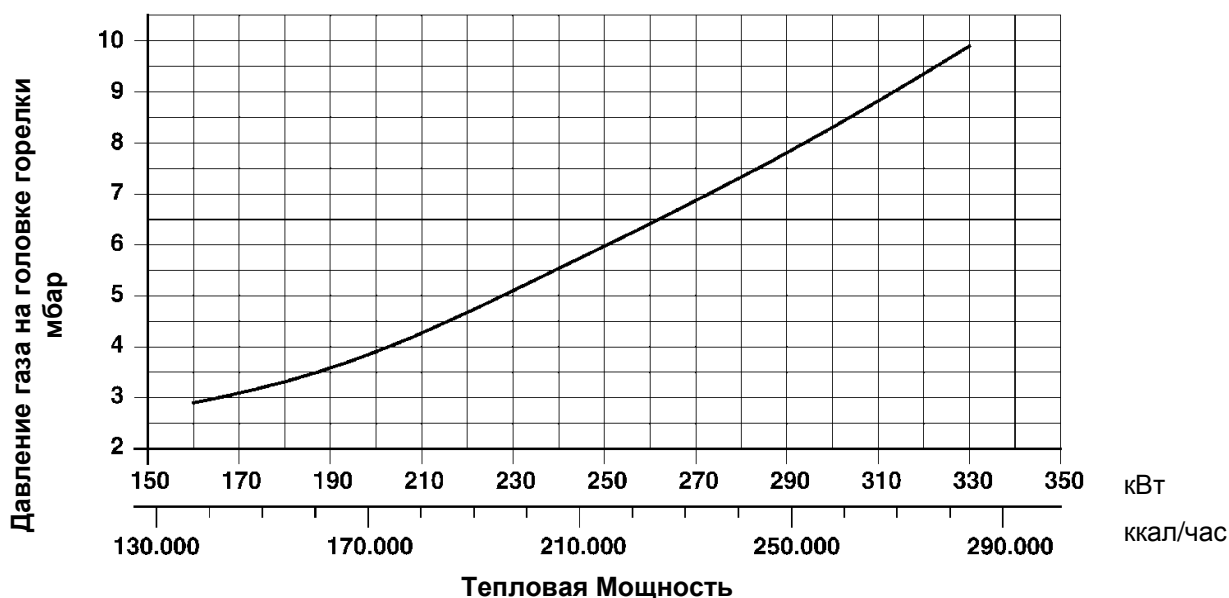
КОММЕРЧЕСКИЕ КОТЛЫ

Соединение горелка-котел не создаст проблем, если котел соответствует стандарту EN 303, а размеры его камеры сгорания не сильно отличаются от размеров, указанных в стандарте EN 676.

Если же горелку необходимо поставить на коммерческий котел, не соответствующий стандарту EN 303 или размеры его камеры сгорания довольно значительно отличаются в меньшую сторону от значений, указанных в стандарте EN 676, то необходимо проконсультироваться с производителем.

СООТНОШЕНИЕ МЕЖДУ ДАВЛЕНИЕМ ГАЗА И МОЩНОСТЬЮ

Для того чтобы горелка развивала максимальную мощность, нужно давление 9,9 мбар на муфте (M2, смотри главу 3.3, страница 5), давление в камере сгорания 0 мбар и газ G20 с наименьшей теплотворной способностью = 10 кВт·час/м³ (8.570 ккал/м³).



3. МОНТАЖ

ГОРЕЛКА ДОЛЖНА МОНТИРОВАТЬСЯ С СОБЛЮДЕНИЕМ МЕСТНОГО ЗАКОНОДАТЕЛЬСТВА И НОРМАТИВОВ.

3.1 КРЕПЛЕНИЕ НА КОТЕЛ

- При необходимости увеличьте отверстия в теплоизолирующем экране (3) (смотри рисунок 3).
- Закрепите на дверце котла (1) фланец (5) с помощью четырех винтов (4) и (в случае необходимости) гаек (2), установив между дверцей котла и фланцем горелки **теплоизолирующую прокладку (3)**, но при этом один из двух верхних винтов (4) не надо затягивать до конца (смотри рис.2).
- Вставьте головку горелки во фланец (5), закрепите фланец винтом (6), после этого затяните винт (4), который не был затянут до конца.

Замечание: Горелку можно установить на расстоянии (А), которое можно менять (смотри рисунок 4). Обязательно убедитесь в том, что головка горелки проходит через всю толщину дверцы котла.

Рис. 2

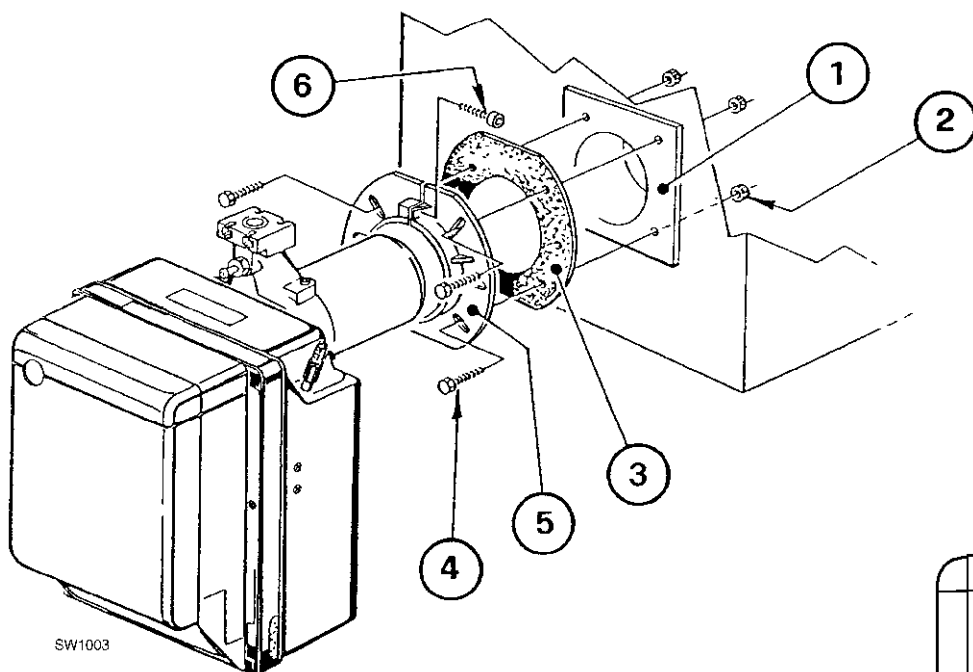


Рис. 3

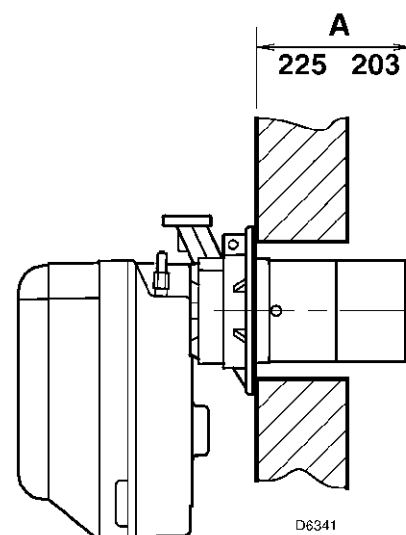
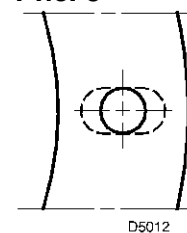


Рис. 4

3.2 ПОДАЧА ТОПЛИВА

В зависимости от того, приходят провода от газовой рампы слева или справа от горелки, необходимо поменять местами два зажима для проводов (1) и (2) (смотри рис. 5).

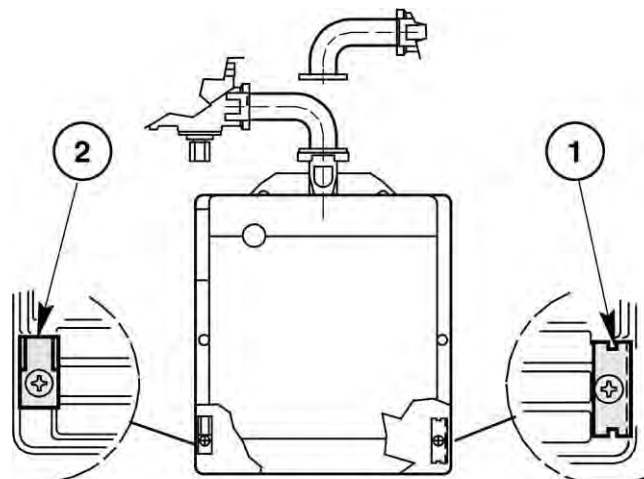
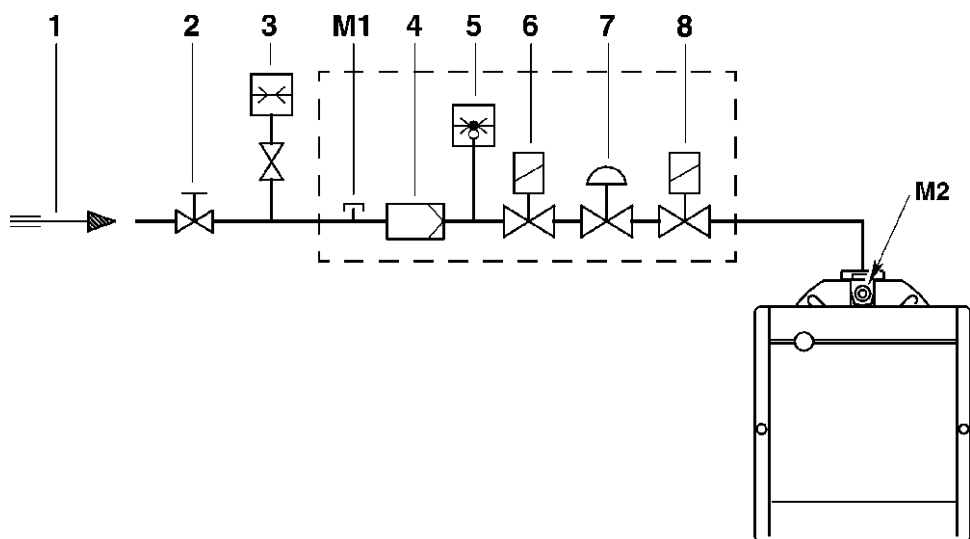


Рис. 5

D5003

ЛИНИЯ ПОДАЧИ ГАЗА

- 1 – Трубопровод подачи газа
- 2 – Ручная задвижка (устанавливается монтажником)
- 3 – Манометр давления газа (устанавливается монтажником)
- 4 – Фильтр
- 5 – Реле давления газа
- 6 – Предохранительный клапан
- 7 – Стабилизатор давления
- 8 – Регулировочный клапан
- M1 – Штуцер для измерения давления подачи газа
- M2 – Штуцер для измерения давления газа на головке



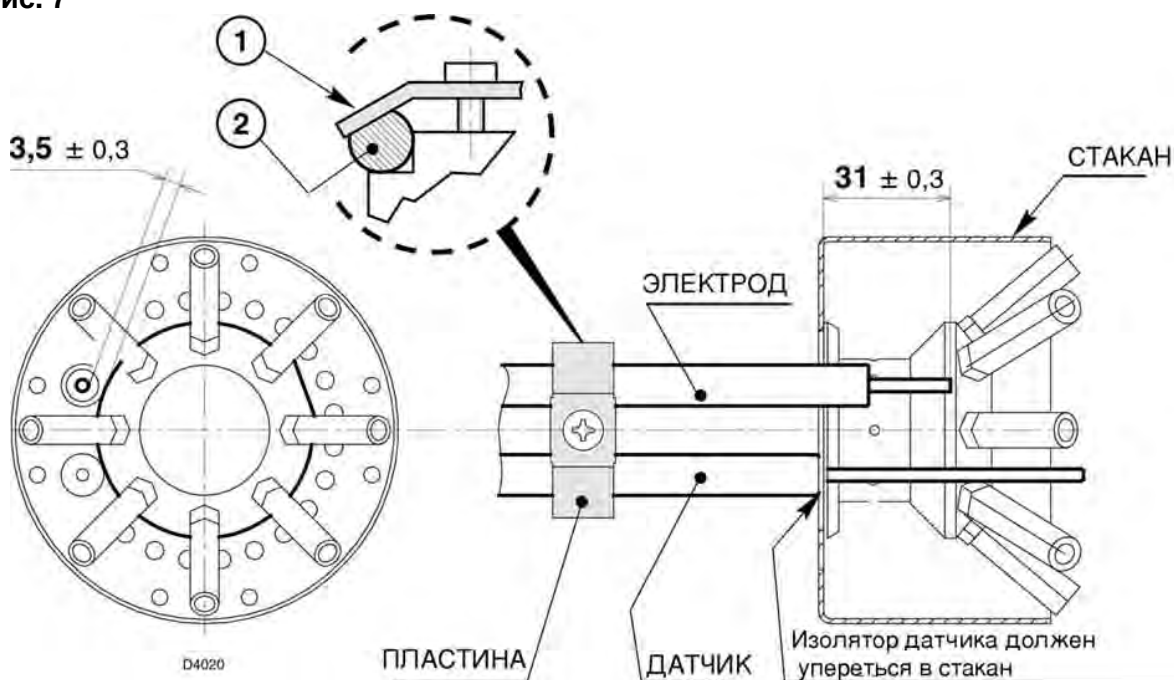
ГАЗОВАЯ РАМПА		ПРИСОЕДИНЕНИЯ		ПРИМЕНЕНИЕ
ТИП	Артикул	ВХОД	ВЫХОД	
MBD 412 G	3970093	Rp 1 1/4	Фланец 3	Природный газ ≤ 300 кВт
MBD 415 G	3970581	Rp 1 1/2	Фланец 3	Природный газ ≥ 300 кВт

Газовая Рампа поставляется отдельно от горелки. Для ее регулировки смотри инструкции, которые к ней прилагаются.

3.4 ПОЛОЖЕНИЕ ДАТЧИКА ЭЛЕКТРОДА (смотри рисунок 7)

ВНИМАНИЕ: убедитесь в том, чтобы пластинка (1) лежала на плоской поверхности электрода (2)

рис. 7



3.5 ЭЛЕКТРИЧЕСКОЕ ПОДКЛЮЧЕНИЕ

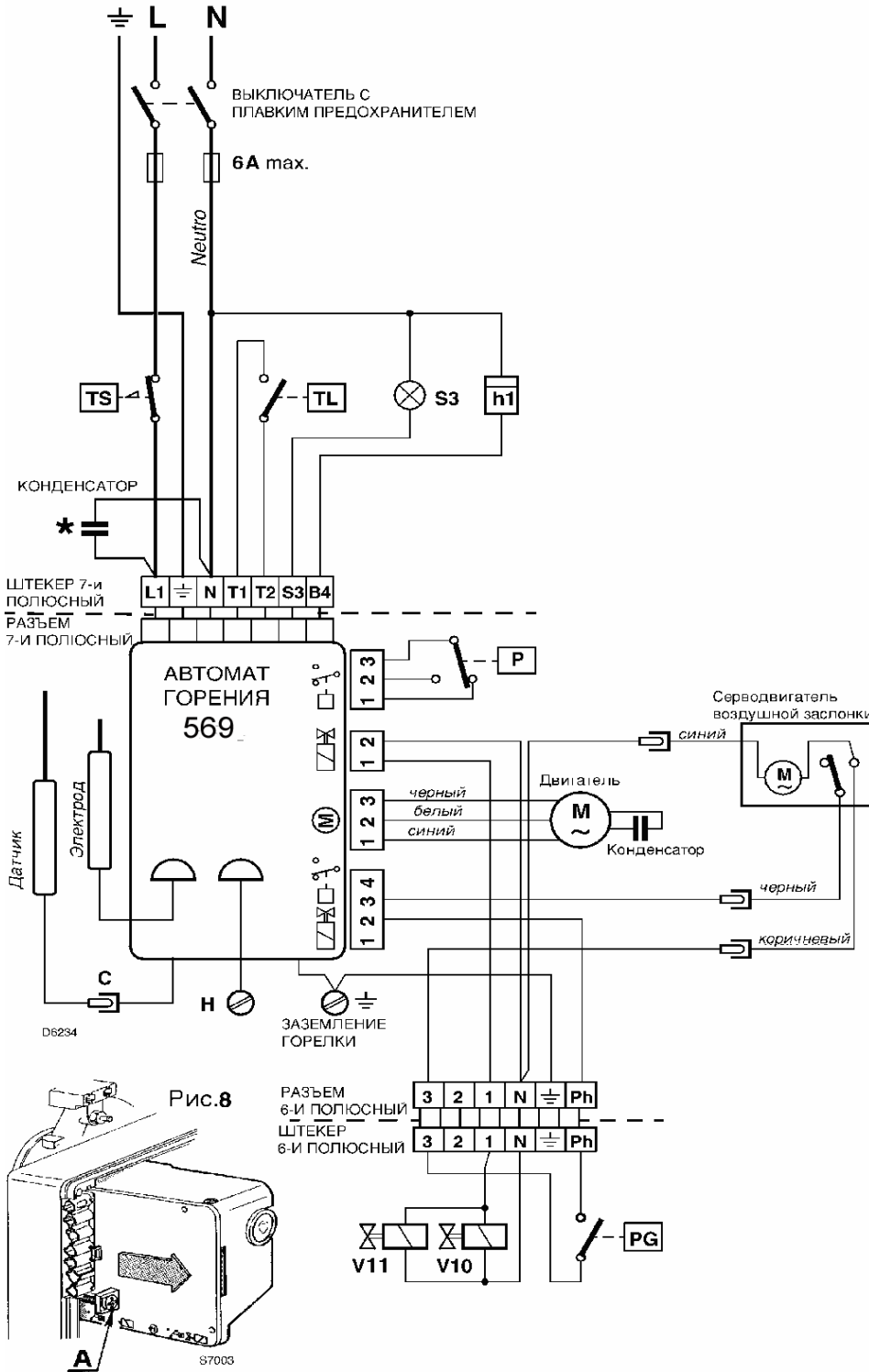
ВНИМАНИЕ:

НЕ ПЕРЕПУТАЙТЕ ФАЗУ И НЕЙТРАЛЬ

ЗАМЕЧАНИЯ:

- сечение проводников минимум 1 мм² (если местными нормативами и законодательством не предусмотрено другое сечение)
- выполняемые монтажной организацией электрические соединения, должны соответствовать действующим в стране стандартам.

230V ~ 50Hz



* Конденсатор присоединяется к клеммам L1 и N 7-и полюсного штекера, входящего в комплект поставки, либо к 7-и полюсному штекеру котла.

ТЕХНИЧЕСКАЯ ПРОВЕРКА
Убедитесь в том, что горелка останавливается при размыкании контактов термостатов, и что происходит аварийная остановка при размыкании коннектора (C) на красном проводе датчика, который идет внутри автомата горения.

БЛОК УПРАВЛЕНИЯ (АВТОМАТ ГОРЕНИЯ)
Для того чтобы снять с горелки блок управления, отсоедините все компоненты, 7-и полюсный штекер, коннектор (C), высоковольтные провода и провод заземления (H) и ослабьте винт (A, рис. 8).

При установке блока управления на место, снова закрутите винт (A) с моментом силы 1 – 1,2 Н*м.

- C – коннектор датчик ионизации
- H – винт заземления
- h1 – счетчик часов
- P – реле давления воздуха
- PG – реле минимального давления газа
- S3 – световой индикатор аварийной остановки (230V-0,5A макс)
- TL – регулировочный термостат
- TS – термостат максимальной температуры с ручным возвратом
- V10 – предохранительный клапан
- V11 – регулировочный клапан

4. РАБОТА

МОЩНОСТЬ ПРИ РОЗЖИГЕ

Мощность должна происходить при уменьшенной мощности, не превышающей 120 кВт.

Для того чтобы измерить мощность при розжиге:

- Разъедините коннектор (С), который находится на проводе датчика ионизации (смотри электрические присоединения на странице 6); произойдет розжиг горелки и аварийная остановка после безопасного времени (3 секунды).
- Выполните подряд 10 розжигов и последовательные аварийные остановки.
- Считайте по счетчику общее количество израсходованного газа. Это количество должно быть меньше или равно:
0,10 Нм³ для G20 (природный газ Н)

4.1 РЕГУЛИРОВКА ГОРЕНИЯ (смотри рисунок 9)

При установка горелки на котел, регулировка и технический контроль должны выполняться с учетом требований, указанных в руководстве по эксплуатации на котел, включая проверку концентрации СО и СО₂ в дымовых газах, их температуру и среднюю температуру воды в котле.

В зависимости от требуемой производительности котла, настраивается головка горелки, воздушная заслонка.

Горелка настраивается на заводе на минимальную мощность.

РЕГУЛИРОВКА ГОЛОВКИ

Она зависит от производительности горелки, для регулировки поверните по часовой или против часовой стрелки регулировочный винт (6) так чтобы риска, нанесенная на рейке регулировки (2), совпала с плоскостью (1).

На рисунке головка горелки настроена на производительность 230 кВт. Риска 4 регулировочной рейки совпадает с внешней плоскостью (1), согласно графику.

Пример:

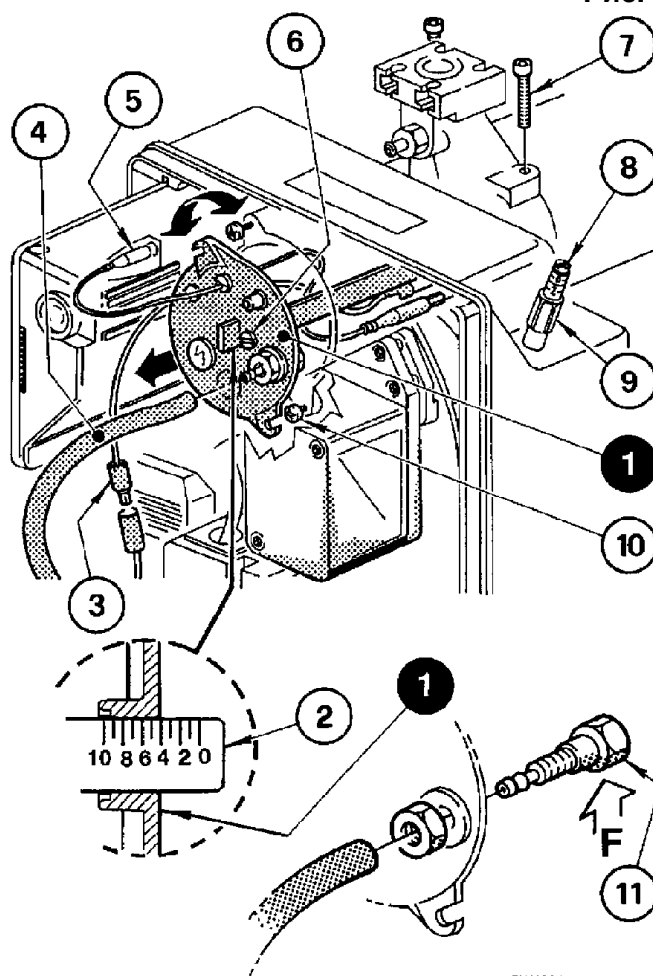
Горелка установлена на котле мощностью 210 кВт. Положим что КПД равно 90%, в этом случае горелка должна развивать мощность приблизительно 230 кВт.

Из графика видно, что для этой мощности необходимо отрегулировать горелку на риску 4.

ЗАМЕЧАНИЕ

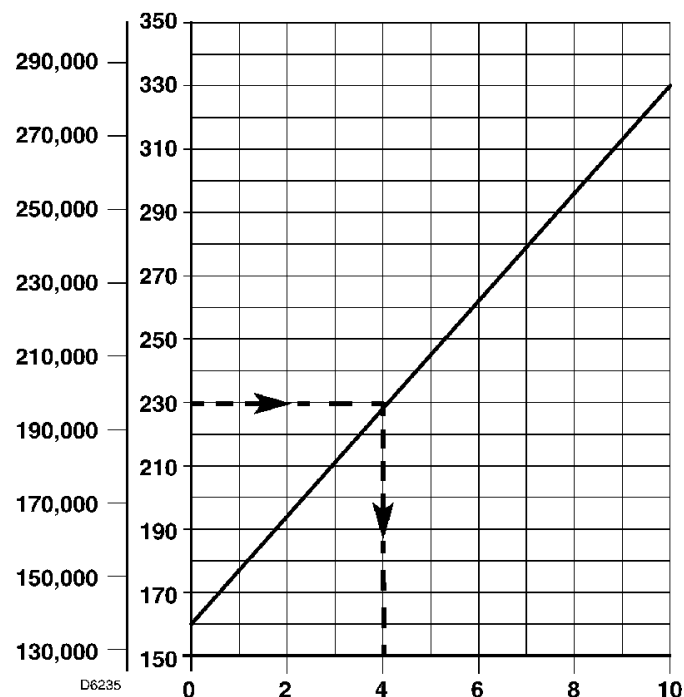
График является приблизительным; для того чтобы обеспечить оптимальную производительность горелки, рекомендуется регулировать головку в зависимости от требований, предъявляемых котлом данного типа.

Рис. 9



SW1004

Ккал/ч кВт



D6235

Риска

КАК ВЫНУТЬ ГОЛОВКУ В СБОРЕ (смотри рисунок 9 на странице 7)

Головка в сборе вынимается следующим образом:

Открутите винт (7), отсоедините провода в точках (3) и (5), снимите трубочку (4), ослабьте винты (10) и выньте головку в сборе (1).

Не рекомендуется изменять положение крепежной площадки относительно колена на этапе демонтажа.

УСТАНОВКА ГОЛОВКИ НА МЕСТО (смотри рисунок 9 на странице 7)

Внимание

- При установке головки на место, навинтите винты (7) до упора, но не затягивайте их; после этого затяните их с моментом затяжки 3-4 Н·м.
- Убедитесь в том, что во время работы не проявляются утечки газа в местах крепления винтов.
- Если штуцер давления (11) случайно ослабнет, то закрепляйте его правильно. То есть отверстие (F) внутри головки (1) должно смотреть вниз.

РЕГУЛИРОВКА ВОЗДУШНОЙ ЗАСЛОНКИ (смотри рисунок 9 на странице 7)

Для того чтобы отрегулировать заслонку, ослабьте гайку (9) и крутите винт (8).

При остановке горелки воздушная заслонка закрывается автоматически, пока разряжение в дымоходе не достигнет 0,5 мбар.

ВНИМАНИЕ!!!

НИ В КОЕМ СЛУЧАЕ НЕ ВЫПОЛНЯЙТЕ ПЕРВЫЙ ПУСК, КОГДА ВОЗДУШНАЯ ЗАСЛОНКА ОТРЕГУЛИРОВАНА МЕНЬШЕ, ЧЕМ НА 1-ю РИСКУ.

4.2 ПРОВЕРКА ГОРЕНИЯ

Рекомендуется отрегулировать горелку, в зависимости от типа используемого газа, согласно рекомендациям, приведенным в следующей таблице:

EN 676		ИЗБЫТОЧНЫЙ ВОЗДУХ: макс. мощность $\lambda \leq 1,2$ – мин. мощность $\lambda \leq 1,3$			
Газ	Макс. теоретическое CO ₂ 0% O ₂	Настройка CO ₂ %		CO мг/кВт·час	NO _x мг/кВт·час
		$\lambda=1,2$	$\lambda=1,3$		
G20	11,7	9,7	9,0	≤100	≤170
G30	14,0	11,6	10,7	≤100	≤230
G31	13,7	11,4	10,5	≤100	≤230

ТОК ИОНИЗАЦИИ

Минимальный ток, при котором работает блок управления – 5 мкА. Обычно горелка подает гораздо больший ток, так что, как правило, не требуется никаких проверок. Однако если вы хотите измерить ток ионизации, необходимо разъединить штекер (C) (смотри электрическую схему на странице 6), расположенный на красном проводе датчика ионизации и присоединить его к микроамперметру (смотри рисунок 10).

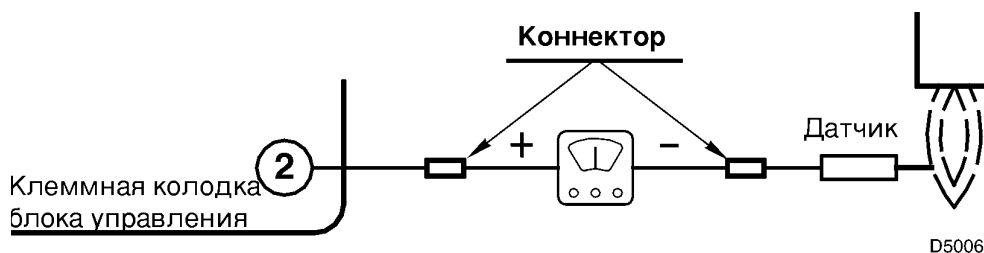
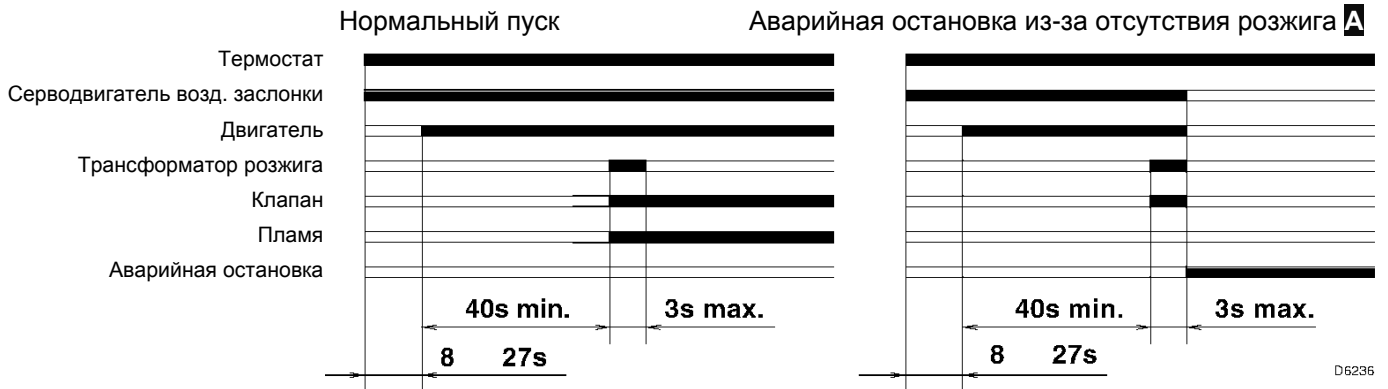


рис. 10

4.6 ПРОГРАММА ПУСКА



A Отображается с помощью индикатора на блоке управления (автомате горения) (4, рис. 1, стр.1). Если пламя погаснет во время работы, произойдет аварийная остановка горелки в течение 1 секунды.

4.4 РЕЛЕ ДАВЛЕНИЯ ВОЗДУХА

Выполняйте настройку реле давления воздуха после того, как вы осуществите все прочие регулировки горелки, во время которых реле давления воздуха установлено на начало шкалы. Во время работы горелки на требуемой мощности, плавно повернув по часовой стрелке специальную ручку, вплоть до аварийной остановки горелки.

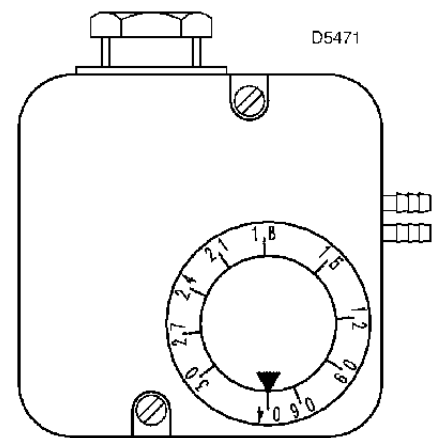
Затем поверните ручку против часовой стрелки приблизительно на 20% от того значения, которое оказалось выставленным после аварийной остановки. После чего проверьте правильность запуска горелки.

Если снова произойдет аварийная остановка горелки, поверните ручку еще немного против часовой стрелки.

На заводе реле давление устанавливается на начало шкалы.

Внимание: по правилам, реле давления воздуха должно срабатывать, когда давление воздуха опускается ниже 80% от установочного значения и когда содержание газа CO в дымовых газах превышает 1% (10.000 млн⁻¹ (ppm)).

Для того чтобы проверить это, вставьте анализатор дымовых газов в дымоход, медленно закройте всасывающий патрубок вентилятора (например, картонкой) и убедитесь в том, что горелка останавливается до того, как содержание CO в дымовых газах превысит 1%.



5. ТЕХНИЧЕСКОЕ ОБСЛУЖИВАНИЕ

Необходимо периодически проводить техническое обслуживание горелки, которое выполняется квалифицированным персоналом **в соответствии с местными нормативами и законодательством.**

Техническое обслуживание является важным фактором для хорошей работы горелки, сокращает расход горючего и, следовательно, уменьшает загрязнение окружающей среды.

НЕОБХОДИМО ВЫПОЛНЯТЬ СЛЕДУЮЩИЕ ОСНОВНЫЕ ОПЕРАЦИИ:

Дайте горелки поработать на максимальной мощности в течение приблизительно 10 минут и правильно отрегулируйте все компоненты, описанные в настоящем руководстве.

Затем произведите анализ продуктов горения, проверив следующие параметры:

- Температура дымовых газов в дымоходе,
- Содержимое CO, ppm
- Процентное содержание CO₂,

6. НЕИСПРАВНОСТИ / УСТРАНЕНИЕ

Далее приведены некоторые причины и возможные способы устранения ряда неисправностей, которые могут обнаружиться и привести к остановке работы горелки или к ее неправильной работе.

В большинстве случаев, неисправность, произошедшая во время работы, приведет к включению аварийной сигнальной лампы, находящейся внутри кнопки перезапуска после аварийной остановки, которая расположена на блоке управления (автомате горения) (поз. 4, рис. 1, стр. 1).

При включении этой лампы горелка снова сможет начать работу только после того, как вы до упора нажмете кнопку перезапуска после аварийной остановки; после этого, если розжиг произойдет нормально, можно считать, что остановка была вызвана случайной и неопасной неполадкой.

В противном случае, если аварийная остановка продолжает повторяться, необходимо найти причину неисправности и устранить ее с помощью методов, описанных в приведенной далее таблице.

НЕИСПРАВНОСТЬ	ВОЗМОЖНАЯ ПРИЧИНА	СПОСОБ УСТРАНЕНИЯ
Горелка не запускается после замыкания контактов предохранительного термостата.	Отсутствует электропитание.	Проверьте наличие напряжения на клеммах L1 – N вилки с 7 штырьками.
		Проверьте состояние плавких предохранителей.
		Убедитесь, что не сработал термостат максимальной температуры.
	Нет газа.	Проверьте, открыт ли запорный вентиль газа.
		Убедитесь в том, что клапаны переключились в положение «открыто», и в том, что нигде нет короткого замыкания.
	Не замыкаются контакты реле давления газа.	Отрегулируйте его.
	Не правильно осуществлено подключение электронного блока управления (автомата горения).	Проверьте и как следует вставьте все коннекторы.
	Контакты реле давления воздуха переключены в положение, которое соответствует работе.	Замените реле давления.
Заблокировался серводвигатель заслонки.	Проверьте электрические соединения.	
	Серводвигатель не доходит до конца и поэтому не срабатывает концевой выключатель, который дает разрешающий сигнал на запуск горелки. Проверьте целостность концевого выключателя.	
Горелка выполняет нормальный цикл предварительной продувки и розжиг и производит аварийную остановку примерно через 3 секунды.	Перепутан провод фазы и нейтрали.	Поменяйте их местами.
	Заземления нет или оно выполнено неправильно.	Сделайте нормальное заземление.
	Датчик ионизации замкнут на массу или не погружен в пламя, либо имеется в разрыв в его соединении с автоматом горения, либо соединительный провод имеет плохую изоляцию и замыкает на массу.	Проверьте положение датчика. При необходимости отрегулируйте его в соответствии с инструкциями, приведенными в данном руководстве.
		Восстановите электрическое соединение.
		Замените неисправный провод.

НЕИСПРАВНОСТЬ	ВОЗМОЖНАЯ ПРИЧИНА	СПОСОБ УСТРАНЕНИЯ
При запуске горелки розжиг происходит с задержкой.	Неправильно расположен электрод розжига.	Правильно установите электрод, как описано в данном руководстве.
	Слишком большой расход воздуха.	Отрегулируйте расход воздуха, согласно инструкциям данного руководства.
	Тормоз клапана слишком сильно закрыт и выходит слишком мало газа.	Отрегулируйте.
Происходит аварийная остановка горелки после этапа предварительной продувки потому что не разжигается пламя.	Через электромагнитные клапаны проходит слишком мало газа.	Проверьте давление в сети и/или отрегулируйте электромагнитный клапан, как описано в данном руководстве.
	Электромагнитные клапаны неисправны.	Замените их.
	При розжиге нет электрической дуги, либо она слишком слабая.	Проверьте, правильно ли вставлены коннекторы. Правильно установите электрод, как описано в данном руководстве.
	В трубопроводах присутствует воздух.	Полностью выпустите воздух из газового трубопровода.
Происходит аварийная остановка горелки на этапе предварительной продувки	Не переключаются контакты реле давления воздуха.	Неисправно реле давления: замените его. Слишком низкое давление воздуха (плохо отрегулирована головка).
	Нет пламени.	Неисправны клапана: замените их.
	Плохо установлен штуцер для замера давления (поз. 11, рисунок 9, страница 7).	Правильно установите его, в соответствии с инструкциями в главе 4.1, на странице 7.
	Давление газа в трубопроводе близко к тому значению, на которое настроено реле давления газа. Повторяющееся падение давления, которое происходит после открывания клапана, вызывает временное размыкание самого реле давления, вследствие чего клапан сразу после этого закрывается, и двигатель горелки останавливается. Затем давление вновь увеличивается, контакты реле давления снова замыкаются и цикл пуска повторяется. И так далее.	Можно избежать этого феномена, уменьшив предельное значение, заданное на реле давления.

НЕИСПРАВНОСТЬ ВО ВРЕМЯ РАБОТЫ

Аварийная остановка из-за, - отделения пламени
- датчика, замкнутого на массу
:
- размыкания контактов реле давления воздуха

Остановка из-за: - размыкания контактов реле давления газа



Торговая марка RIELLO® является собственностью концерна «RIELLO S. p. A»

Конструкция изделия постоянно совершенствуется. В связи с этим завод-изготовитель оставляет за собой право в любой момент без предварительного уведомления изменять данные, приведенные в настоящем руководстве.

Настоящая документация носит информационный характер и не может рассматриваться как обязательство изготовителя по отношению к третьим лицам.

RIELLO S.p.A.
Via degli Alpini, 1
37045 Legnago, Italia
тел. +390442630111
факс. +390442600665