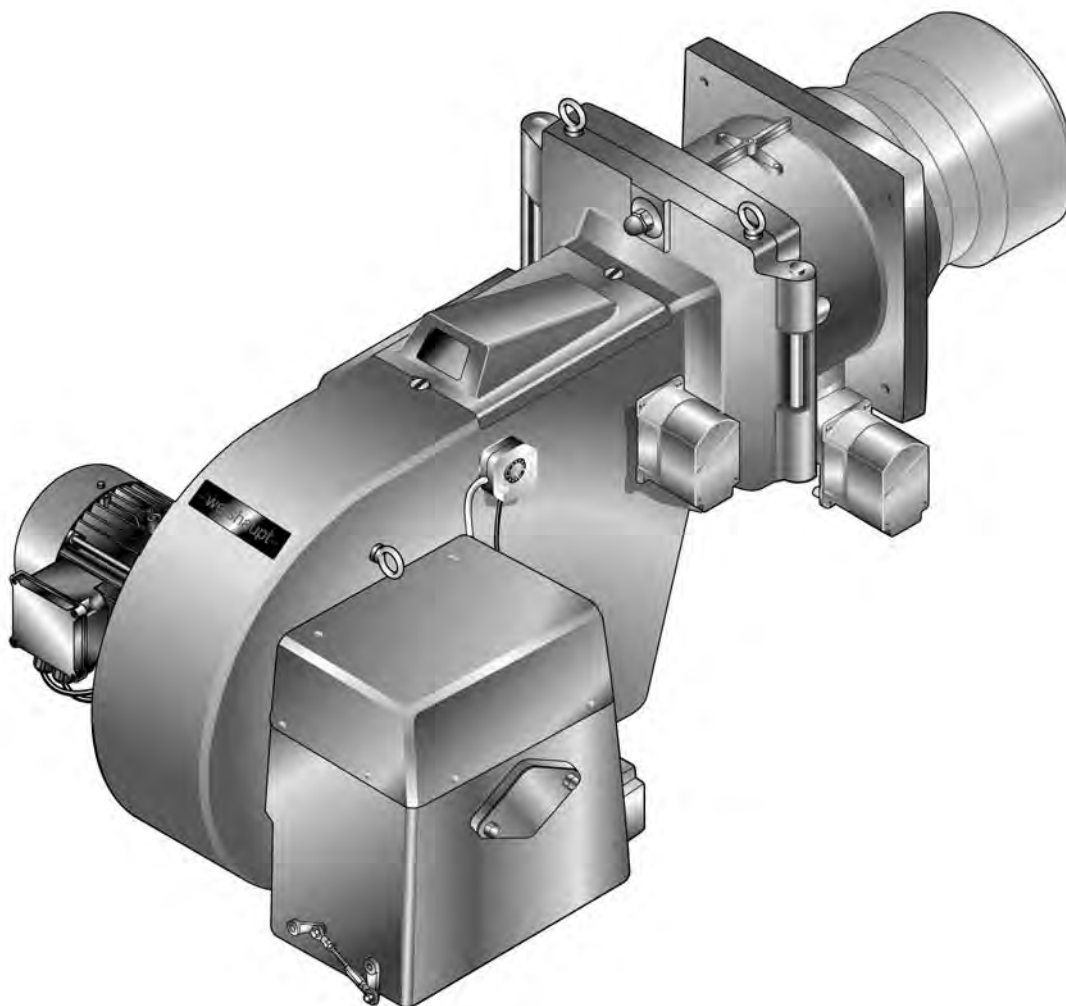


–weishaupt–

Руководство

Инструкция по монтажу и эксплуатации



Сертификат соответствия

2175000046

Производитель: **Max Weishaupt GmbH**

Адрес: **Max-Weishaupt-Straße
D-88475 Schwendi**

Продукция: газовые горелки
G 50/2-A

Указанные выше изделия соответствуют

определениям директив:

GAD	2009 / 142 / EC
MD	2006 / 42 / EC *
PED	97 / 23 / EC
LVD	2006 / 95 / EC
EMC	2004 / 108 / EC

* при соответствующем выборе оборудования

Продукция маркируется следующим образом:

CE

CE-0085

Schwendi, 28.03.2011

пра.



Dr. Lück

Руководитель отдела
исследований и развития

пра.



Denkinger

Руководитель производства и
менеджмента качества

1	Примечания для эксплуатационника	5
1.1	Обозначения для эксплуатационника	5
1.1.1	Символы	5
1.1.2	Целевая группа	5
1.2	Гарантии и ответственность	6
2	Безопасность	7
2.1	Целевое использование	7
2.2	Действия при запахе газа	7
2.3	Меры безопасности	7
2.3.1	Обычный режим	7
2.3.2	Электроподключение	8
2.3.3	Подача газа	8
2.4	Изменения в конструкции горелки	8
2.5	Уровень шума	8
2.6	Утилизация	8
3	Описание продукции	9
3.1	Расшифровка обозначений	9
3.2	Заводской номер	9
3.3	Принцип действия	10
3.3.1	Подача воздуха	10
3.3.2	Подача газа	10
3.3.3	Электрические компоненты	12
3.4	Технические данные	13
3.4.1	Регистрационные данные	13
3.4.2	Электрические характеристики	13
3.4.3	Условия окружающей среды	13
3.4.4	Допустимые виды топлива	13
3.4.5	Эмиссии	14
3.4.6	Мощность	15
3.4.7	Размеры	16
3.4.8	Масса	17
4	Монтаж	18
4.1	Условия проведения монтажных работ	18
4.2	Монтаж горелки	19
5	Подключение	20
5.1	Подача газа	20
5.1.1	Монтаж арматуры резьбового исполнения	22
5.1.2	Монтаж арматуры фланцевого исполнения	23
5.1.3	Монтаж реле давления газа	25
5.1.4	Проверка газопровода на герметичность	25
5.2	Электромонтаж	26
6	Управление	28

7	Ввод в эксплуатацию	29
7.1	Условия	29
7.1.1	Подключение измерительных приборов	30
7.1.2	Проверка давления подключения газа	30
7.1.3	Проверка газовой арматуры на герметичность	31
7.1.4	Проверка регуляторов типов 06/1 ... 09/1 и 1/1 ... 5/1	34
7.1.5	Проверка регуляторов типов 5/1-25/50 ... 9/1-100/150	35
7.1.6	Удаление воздуха из газовой арматуры	36
7.1.7	Предварительная настройка регулятора давления	37
7.1.8	Предварительная настройка реле давления	39
7.2	Настройка горелки	40
7.3	Настройка реле давления	46
7.3.1	Настройка реле давления газа	46
7.3.2	Настройка реле давления воздуха	48
7.4	Заключительные работы	49
7.5	Проверка параметров сжигания	50
7.6	Расчет расхода газа	51
7.7	Распределение мощности	53
8	Выключение установки	54
9	Техническое обслуживание	55
9.1	План проведения технического обслуживания	56
9.2	Блоки безопасности	56
9.3	Открытие горелки	57
9.4	Демонтаж устройства зажигания газа	58
9.5	Настройка электродов зажигания и трубки пилотного зажигания	59
9.6	Демонтаж смесительного устройства	60
9.7	Демонтаж и монтаж подпорной шайбы	61
9.8	Настройка газовых трубок	62
9.9	Демонтаж и монтаж сервопривода гильзы	63
9.10	Демонтаж и монтаж сервопривода воздушной заслонки	64
9.11	Демонтаж и монтаж сервопривода газового дросселя	65
9.12	Демонтаж вентиляторного колеса	66
9.13	Замена пружины регулятора давления	67
10	Поиск неисправностей	68
10.1	Порядок действий при неисправности	68
10.2	Устранение ошибок	69
11	Запасные части	70
12	Техническая документация	88
12.1	Категории	88
13	Проектирование	92
13.1	Дымоходы	92
14	Предметный указатель	93

1 Примечания для эксплуатационника

1 Примечания для эксплуатационника

Перевод инструкции
по эксплуатации

Данная инструкция по монтажу и эксплуатации является частью поставки горелки и должна постоянно храниться рядом с ней в котельной. Она дополняется руководством по эксплуатации менеджера W-FM 100/200.

1.1 Обозначения для эксплуатационника

1.1.1 Символы

 Опасно	<p>Опасность высокой степени! Несоблюдение данных требований может привести к тяжелым травмам или смертельному исходу.</p>
 Предупреждение	<p>Опасность средней степени. Несоблюдение данных требований может привести к нанесению ущерба окружающей среде, тяжелым травмам или смерти.</p>
 Осторожно	<p>Опасность низкой степени. Несоблюдение данных требований может привести к повреждению имущества либо травмам легкой и средней степени.</p>
	<p>Важное указание.</p>
	<p>Требует выполнения действия.</p>
	<p>Результат выполнения действия.</p>
	<p>Перечисление.</p>
	<p>Диапазон значений</p>

1.1.2 Целевая группа

Данная инструкция по монтажу и эксплуатации предназначена для эксплуатационника и квалифицированного персонала. Требования инструкции должны выполняться всеми, кто работает с горелкой.

Работы на горелке разрешается проводить только лицам с определенной квалификацией и знаниями, полученными во время специализированных обучений.

Лица с ограниченными физическими возможностями могут работать на горелке только под присмотром специально обученного персонала.

Детям запрещено играть на горелке.

1 Примечания для эксплуатационника

1.2 Гарантии и ответственность

Фирма не принимает рекламаций по выполнению гарантийных обязательств и не несет ответственность при нанесении ущерба людям и поломке оборудования, произошедшим по одной из следующих причин:

- Нецелевое использование системы,
- Несоблюдение требований данной инструкции,
- Эксплуатация горелки с неисправными приборами безопасности или предохранительными устройствами,
- Дальнейшее использование, несмотря на возникновение неполадки,
- Неквалифицированно проведенные работы по монтажу, вводу в эксплуатацию, обслуживанию и техническому обслуживанию горелки,
- Самовольные изменения конструкции горелки,
- Монтаж дополнительных компонентов, не прошедших проверку вместе с горелкой,
- Наличие в камере сгорания блоков, препятствующих нормальному образованию факела,
- Неквалифицированно проведенные ремонтные работы,
- Использование неоригинальных запасных частей Weishaupt,
- Использование непригодного вида топлива,
- Дефекты в линии подачи топлива,
- Форс-мажорные обстоятельства.

2 Безопасность

2 Безопасность

2.1 Целевое использование

Горелка предназначена для длительного режима работы на теплогенераторах по нормам EN 303 и EN 676.

Если горелка установлена на котлах с камерой сгорания, не соответствующей нормам EN 303 и EN 676, необходимо провести техническую оценку сжигания и стабильности факела на различных стадиях и предельных значениях отключения установки. Полученные данные необходимо занести в протокол.

Воздух на сжигание не должен содержать агрессивные вещества (галогены, хлориды, фториды и т.п.). При загрязненности воздуха на сжигание в помещении котельной существенно повышаются затраты на чистку и техническое обслуживание горелки. В таком случае рекомендуется использование системы забора воздуха из других помещений или извне.

Горелку можно эксплуатировать только в закрытых помещениях.

Неквалифицированное использование может привести к следующим последствиям:

- причинение телесных повреждений, вплоть до смертельного исхода обслуживающего персонала или третьих лиц,
- нанесение ущерба горелке или иного имущественного ущерба

2.2 Действия при запахе газа

Не допускать возникновения открытого огня и образования искр, напр. при:

- включении/ выключении света,
 - включении электроприборов,
 - использовании мобильных телефонов
- ▶ Открыть двери и окна.
 - ▶ Закрыть газовый шаровой кран.
 - ▶ Предупредить жителей дома (не использовать дверные звонки).
 - ▶ Покинуть здание.
 - ▶ Покинув здание, поставить в известность монтажную организацию либо организацию-поставщика газа.

2.3 Меры безопасности

- Немедленно устранять неисправности, связанные с приборами безопасности,
- элементы, отвечающие за безопасность эксплуатации горелки, необходимо менять в соответствии с их сроком службы (см. гл.9.2).

2.3.1 Обычный режим

- Все таблички на горелке содержать в читабельном виде,
- при эксплуатации корпус горелки должен быть закрыт,
- не касаться движущихся частей горелки во время работы,
- предписанные работы по настройке, техническому обслуживанию и инспекции проводить в установленные для этого сроки.

2 Безопасность

2.3.2 Электроподключение

При проведении работ на токопроводящих блоках:

- Соблюдать инструкции по выполнению мер безопасности и местные указания,
- использовать соответствующие для этого инструменты.

2.3.3 Подача газа

- Право на монтаж, изменение и техническое обслуживание газовых установок в помещениях и на земельных участках имеет только поставщик газа или монтажная организация, имеющая договорные отношения с поставщиком газа.
- На установке необходимо провести проверку нагрузки и проверку герметичности (опрессовку) газопроводов в соответствии с рабочим давлением газа на данной установке.
- Перед монтажом проинформировать фирму-поставщика газа о типе и размерах установки.
- При монтаже соблюдать местные предписания и нормы.
- Линию подачи топлива выполнять в зависимости от вида и качества газа таким образом, чтобы исключалось выделение жидких веществ (напр. конденсата). При работе со сжиженным газом обращать внимание на давление и температуру испарения.
- Использовать только прошедшие проверку и имеющие разрешение на применение уплотнительные материалы.
- Заново настроить горелку при переходе на другой вид газа.
- Проводить проверку на герметичность каждый раз после проведения технического обслуживания системы и устранения неисправности.

2.4 Изменения в конструкции горелки

Все работы по переоборудованию допускаются только после письменного разрешения фирмы Max Weishaupt GmbH.

- Разрешается монтаж только тех дополнительных деталей, которые прошли проверку вместе с горелкой,
- не использовать дополнительные вставки в камере сгорания, которые препятствуют нормальному образованию факела,
- использовать только оригинальные детали фирмы Weishaupt.

2.5 Уровень шума

Причиной шумов, возникающих при работе горелочного оборудования, является взаимодействие всех работающих компонентов.

Слишком высокий уровень шума может стать причиной заболевания органов слуха. Обеспечить обслуживающий персонал защитными средствами.

Дополнительно уровень шума можно снизить при помощи установки шумоглушителя.

2.6 Утилизация

Утилизацию используемых материалов проводить в соответствии с экологическими требованиями. Соблюдать требования местных органов.

3 Описание продукции

3 Описание продукции

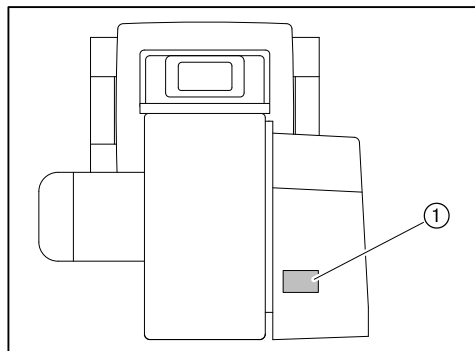
3.1 Расшифровка обозначений

G50/2-A ZM-NR

G	Топливо: газ
50	Типоразмер
/2	Класс мощности
-A	Тип конструкции
ZM	Исполнение: плавно-двухступенчатое или модулируемое
-NR	Исполнение: пониженное содержание NO _x

3.2 Заводской номер

Заводской номер на типовой табличке горелки однозначно определяет оборудование. Он необходим для выезда на объект сервисного техника фирмы -weishaupt-.



① Типовая табличка

Фабр.№ _____

3 Описание продукции

3.3 Принцип действия

3.3.1 Подача воздуха

Воздушные заслонки регулируют объём воздуха, необходимый для сжигания. Управление заслонками осуществляется менеджером горения через сервопривод. При остановке горелки менеджер закрывает воздушные заслонки автоматически. При этом уменьшается ненужное охлаждение теплогенератора.

Вентиляторное колесо

Вентиляторное колесо подает воздух от корпуса воздухозаборника в пламенную голову.

В зависимости от настройки регулировочной гильзы изменяется воздушный зазор между пламенной трубой и смесительным устройством. За счет этого происходит настройка давления смешивания и объема воздуха для сжигания.

Реле давления воздуха

Реле давления воздуха контролирует давление воздуха за вентилятором. При слишком низком давлении за вентилятором менеджер горения дает команду на аварийное отключение.

3.3.2 Подача газа

Двойной газовый клапан ①

Двойной газовый клапан блокирует подачу газа.

Газовый фильтр ②

Газовый фильтр защищает установленную за ним арматуру от попадания инородных тел.

Газовый шаровой кран ③

Газовый шаровой кран предназначен для блокировки подачи газа.

Регулятор давления газа ④

Регулятор давления снижает давление подключения и обеспечивает постоянное давление настройки.

Реле макс. давления газа ⑤ (опция)

Реле максимального давления газа контролирует давление подключения газа. Если при пуске горелки давление газа превысит настроенное значение, менеджер горения отключит горелку по безопасности. При запуске менеджера горения подает сигнал опроса на реле макс. давления газа с задержкой по времени. За это время происходит сброс возможного давления подпора газа.

3 Описание продукции

Реле мин. давления газа ⑥

Реле минимального давления газа контролирует давление подключения газа. При занижении давления (ниже установленного на реле значения) менеджер горения включает задержку на запуске и начинает повторный запуск.

Реле давления контроля герметичности ⑦

Реле давления контроля герметичности проверяет герметичность клапанов. Оно передает сигнал менеджеру в случае недопустимого повышения или снижения давления во время проверки герметичности клапанов.

Контроль герметичности проводится менеджером горения в автоматическом режиме:

- после штатного отключения,
- перед запуском горелки после аварийного отключения или после отключения напряжения.

Первая фаза проверки (последовательность выполнения функций для проверки герметичности первого клапана):

- клапан 1 закрывается,
- клапан 2 закрывается с задержкой,
- газ выходит и давление между клапанами 1 и 2 падает,
- оба клапана остаются закрытыми в течение 10 секунд.

Если в течение этих 10 секунд давление газа увеличивается и превышает установленное значение, клапан 1 негерметичен. Менеджер горения подает команду на аварийное отключение.

Вторая фаза проверки (последовательность выполнения функций для проверки герметичности второго клапана):

- клапан 1 открывается, клапан 2 остается закрытым,
- давление газа между клапанами 1 и 2 повышается,
- клапан 1 закрывается,
- оба клапана остаются закрытыми в течение 10 секунд.

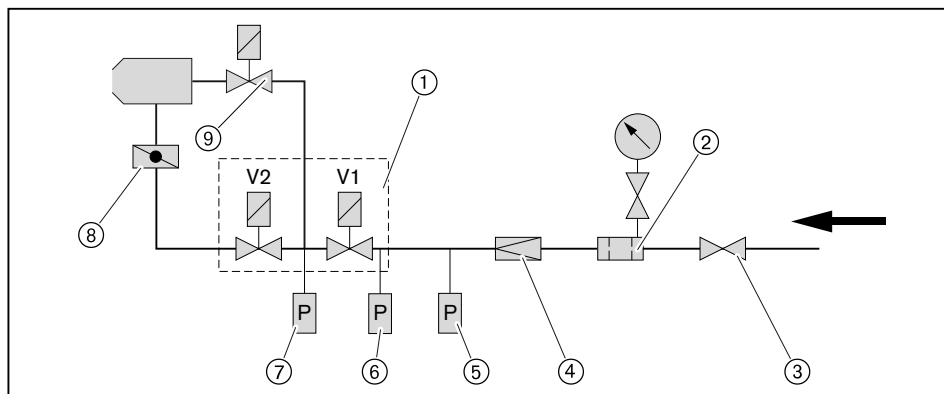
Если в течение этих 10 секунд давление опускается ниже установленного значения, клапан 2 негерметичен. Менеджер горения подает команду на аварийное отключение.

Газовый дроссель ⑧

Газовый дроссель регулирует расход газа в соответствии с требуемой мощностью. Управление газовым дросселем осуществляется менеджером горения через сервопривод.

Клапан газа зажигания ⑨

Для запуска горелки открывается клапан газа зажигания и первый клапан в двойном газовом клапане. После образования пламени открывается магнитный клапан основного газа 2, а клапан газа зажигания закрывается.



3 Описание продукции

3.3.3 Электрические компоненты

Менеджер горения

Менеджер горения W-FM является центральным управляющим блоком горелки. Он управляет последовательностью выполнения функций, осуществляет контроль пламени и связь со всеми задействованными элементами.

Блок управления и индикации (БУИ)

При помощи БУИ на дисплей выводятся все рабочие значения и параметры менеджера горения. БУИ подключается к горелке при помощи соединительного кабеля и может быть снят с неё, например, для удобства при пуско-наладке.

Двигатель горелки

Электродвигатель приводит в действие вентиляторное колесо.

На горелках без частотного регулирования менеджер горения управляет комбинацией "звезда/треугольник".

На горелках с частотным регулированием запуск происходит от частотного преобразователя.

Прибор зажигания

Электронный прибор зажигания вырабатывает на электродах искру, от которой происходит воспламенение топливно-воздушной смеси.

Датчик пламени

Менеджер горения контролирует при помощи датчика пламени сигнал наличия и интенсивности факела. При ослаблении сигнала менеджер горения подает команду на предохранительное отключение горелки.

Величина необходимого сигнала пламени указана в инструкции на менеджера горения W-FM.

Концевой выключатель

Концевой выключатель на поворотном фланце препятствует работе горелки в открытом состоянии.

3 Описание продукции

3.4 Технические данные

3.4.1 Регистрационные данные

PIN 2009/142/EC	CE-0085 AQ 0721
PIN 97/23/EG	IS-TAF-MUC 02 06 376456 008
Основные нормы	EN 676: 2003 EN 60335-2-102 и EN 60335-1 EN 61000-6-1 и EN 61000-6-3

3.4.2 Электрические характеристики

Управление горелкой

Сетевое напряжение/ сетевая частота	230 В/ 50 Гц
Потребляемая мощность на запуске	465 Вт
Потребляемая мощность при эксплуатации	140 Вт
Предохранитель внутренний	6,3 А
Внешний предохранитель на входе	макс. 16А

Двигатель горелки W-D132/210-2/14K0

Сетевое напряжение / сетевая частота	380 ... 415 В / 50 Гц
Потребляемая мощность	макс. 15,54 кВт
Потребляемый ток	макс. 28 А
Частота вращения	2920 об/ мин.
Предохранитель на входе	50 А (запуск по схеме "YΔ")

3.4.3 Условия окружающей среды

Температура при эксплуатации	-15 ... +40 °С
Температура при транспортировке/ хранении	-20 ... +70 °С
Относительная влажность воздуха	макс. 80 %, без образования конденсата

3.4.4 Допустимые виды топлива

- Природный газ E/LL
- Сжиженный газ B/P

3 Описание продукции

3.4.5 Эмиссии

Дымовые газы

Горелка соответствует по норме EN 676 классу эмиссий 3.

На значения NO_x оказывают влияние:

- Размеры камеры сгорания,
- дымоходы,
- воздух на сжигание (температура и влажность).

Размеры камеры сгорания см. в брошюре "Определение значений NO_x для горелок Weishaupt (печатный № 1539 или 972)".

Шум

Двузначное значение шумовых эмиссий по норме ISO 4871

Измеренный уровень шума L_{WA} (re 1 pW)	92 дБ(A) ⁽¹⁾
Погрешность K_{WA}	4 дБ(A)
Измеренный уровень шумового давления L_{pA} (re 20 µPa)	84 дБ(A) ⁽²⁾
Погрешность K_{pA}	4 дБ(A)

⁽¹⁾ Определен по норме по условиям измерения шума ISO 9614-2.

⁽²⁾ Определен на расстоянии 1 м позади горелки.

Измеренный уровень шума плюс погрешность составляют верхний предел значения, которое может образоваться при измерениях.

3 Описание продукции

3.4.6 Мощность

Тепловая мощность

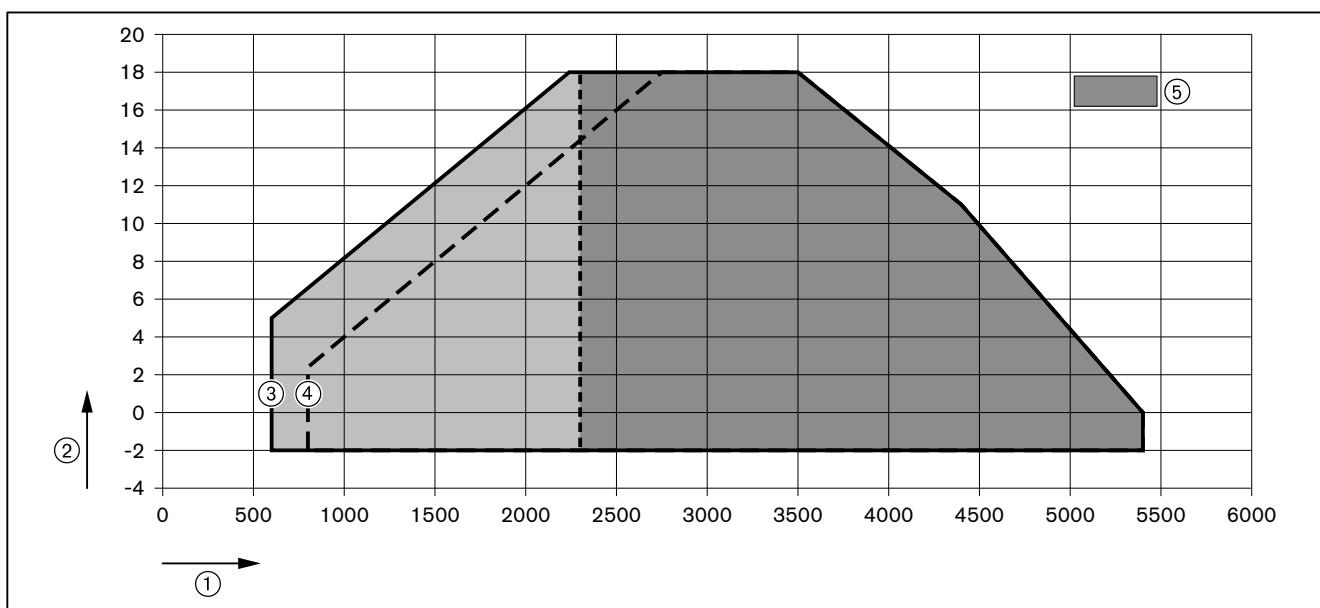
Природный газ	600 ... 5400 кВт
Сжиженный газ	800 ... 5400 кВт
Пламенная голова	G50/2-NR

Рабочее поле

Рабочее поле по EN 676.

Данные по мощности относятся к высоте монтажа 0 м над уровнем моря. При высоте выше 0 м необходимо учитывать снижение мощности прим. 1% на каждые 100 м.

При наличии системы забора воздуха из других помещений или извне рабочее поле ограничено!

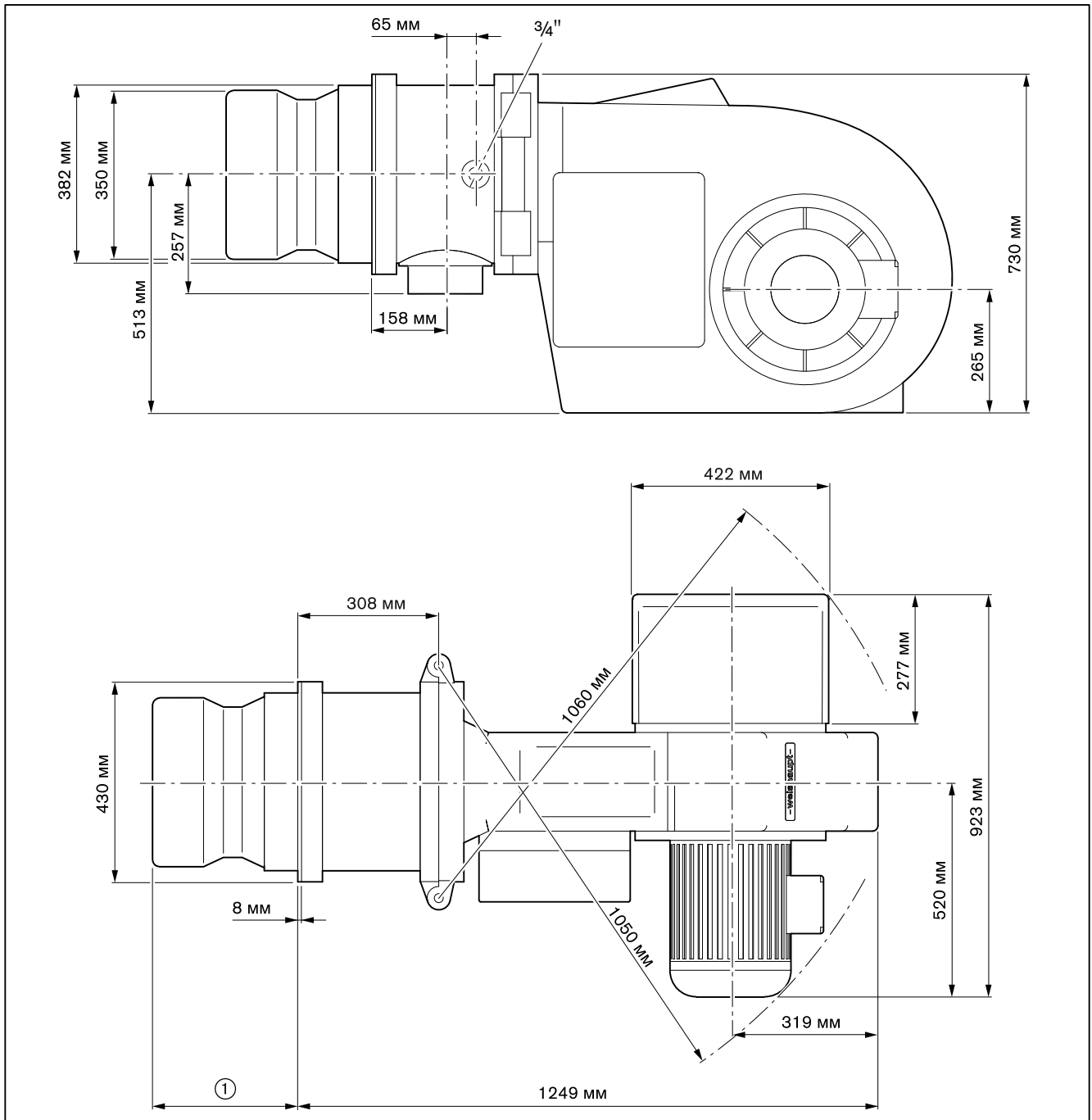


- ① Тепловая мощность в кВт
- ② Давление в камере сгорания в мбар
- ③ Природный газ
- ④ Сжиженный газ
- ⑤ Диапазон большой нагрузки

3 Описание продукции

3.4.7 Размеры

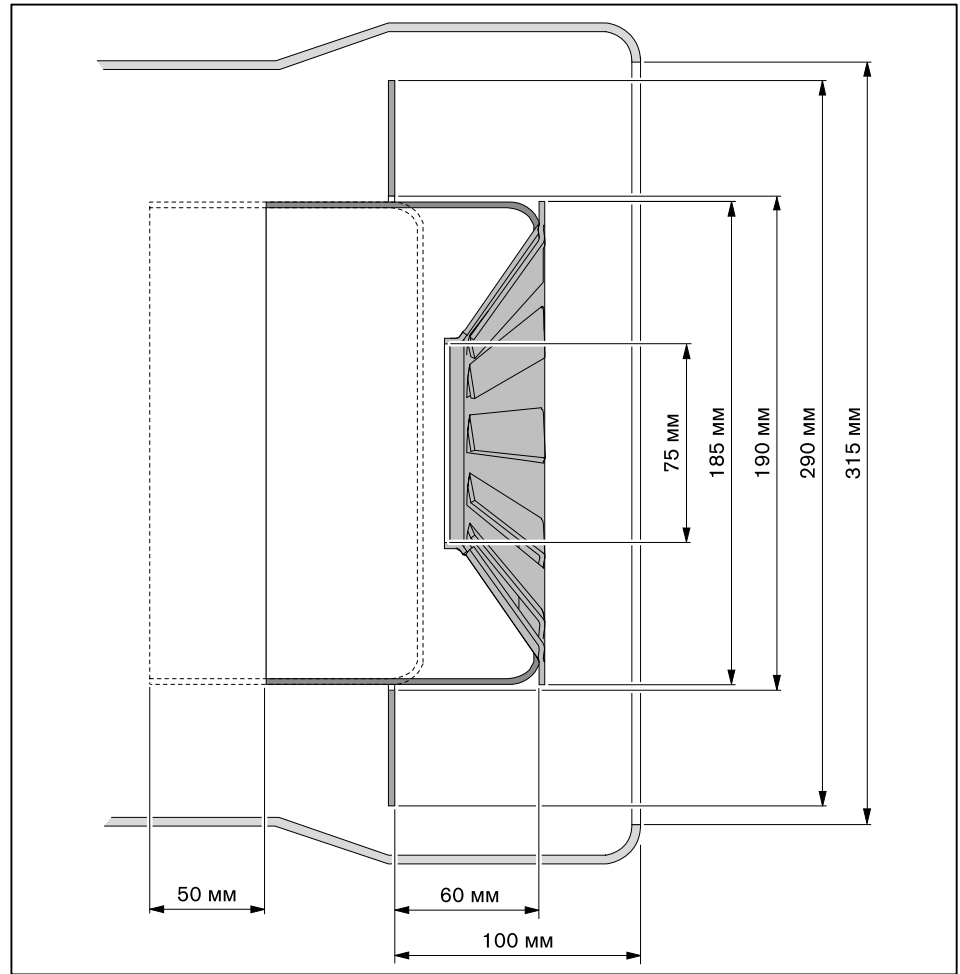
Горелка



- ① 332 мм без удлинения пламенной головы
482 мм при удлинении пламенной головы на 150 мм
632 мм при удлинении пламенной головы на 300 мм

3 Описание продукции

Смесительное устройство



3.4.8 Масса

Горелка
прим. 215 кг

4 Монтаж

4 Монтаж

4.1 Условия проведения монтажных работ

Проверить тип горелки и рабочее поле

Подбор горелки к котлу осуществляется на основе их технических характеристик.

- ▶ Проверить тип и мощность горелки.

Проверить помещение котельной

- ▶ Проверить наличие свободного места для открытия (см. гл. 3.4.7) горелки.
- ▶ Обеспечить достаточную подачу свежего воздуха, при необходимости использовать систему подачи воздуха из других помещений или извне.

Подготовка теплогенератора

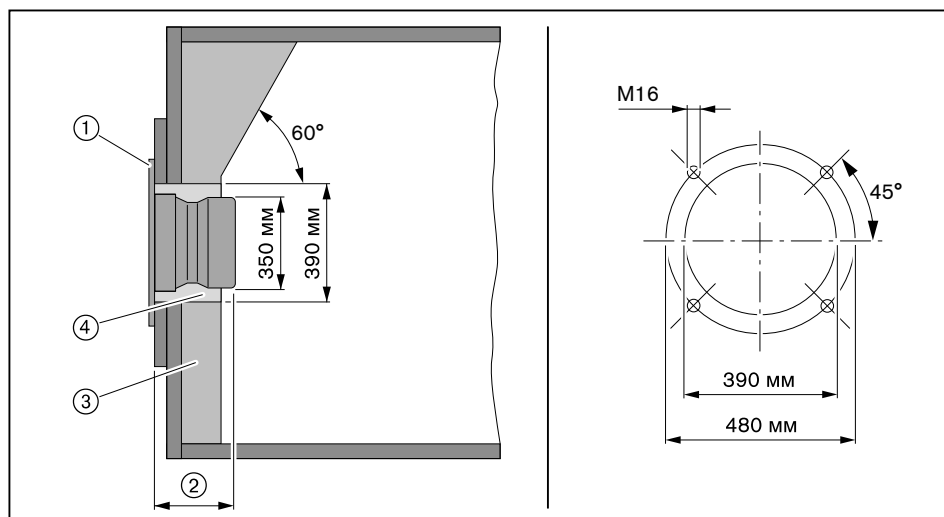
Обмуровка ③ не должна выступать за кромку пламенной головы, однако может иметь коническую форму (мин. 60°).

На теплогенераторах с передней стенкой, охлаждаемой водой, обмуровка необязательна, если нет других указаний производителя котла.

После монтажа необходимо заполнить кольцевой зазор ④ между пламенной трубой и обмуровкой негорючим эластичным изоляционным материалом (не обмуровывать!).

На котлах с толстой передней стенкой или дверцей либо на реверсивных котлах требуется удлинение пламенной головы. Для этого в программе поставки есть удлинения на 150 и 300 мм. Размер ② изменяется в соответствии с используемым удлинением.

Горелка должна открываться прим. до 90°, чтобы можно было демонтировать смесительное устройство.



- ① Фланцевое уплотнение
- ② 332 мм
- ③ Обмуровка
- ④ Кольцевой зазор

Подготовка горелки

- ▶ Проверить положение пламенной головы по отношению к смесительному устройству.
- ▶ Настроить электроды зажигания.

4 Монтаж

4.2 Монтаж горелки



Опасно

Угроза жизни из-за ударов током

При работах под напряжением возможны удары током.

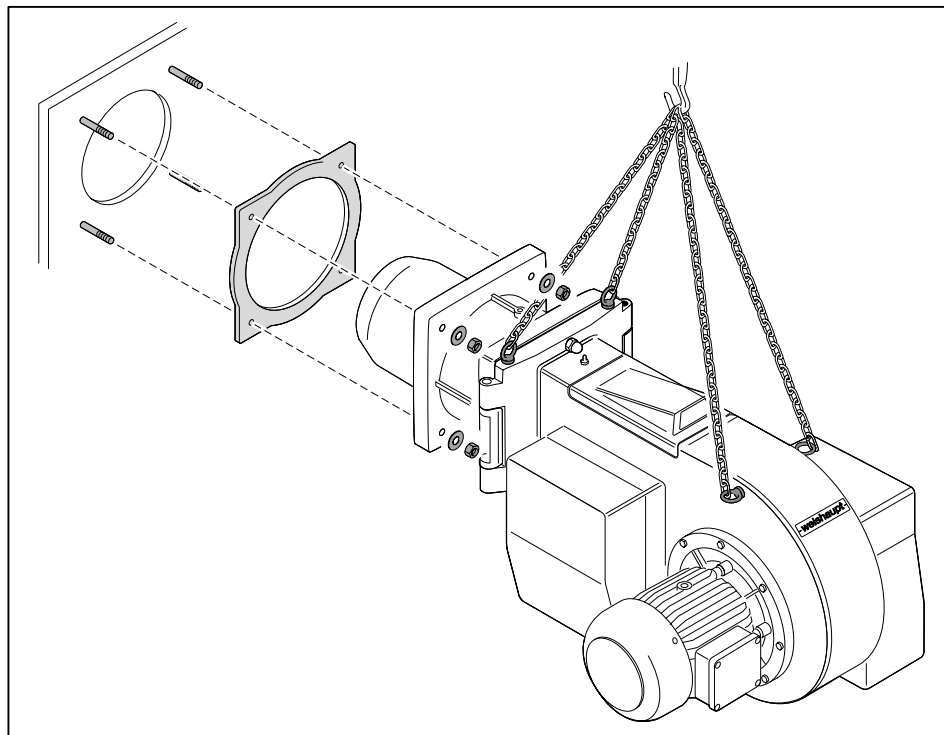
- ▶ Перед началом работ отключить горелку от сети.
- ▶ Защитить горелку от непреднамеренного включения.



Действительно только для Швейцарии

При монтаже и эксплуатации в Швейцарии обращать внимание на предписания нормативов SVGW, VKF, местные и кантональные директивы и директивы EKAS (Директива по сжиженному газу, часть 2).

- ▶ Ввинтить крепежные шпильки в плиту котла.
- ▶ Установить фланцевое уплотнение на крепежные шпильки.
- ▶ Поднять горелку при помощи подъемного механизма и закрепить её гайками на плите котла.
- ▶ Кольцевой зазор между пламенной трубой и обмуровкой заполнить негорючим эластичным изоляционным материалом (не обмуровывать!).



5 Подключение

5 Подключение

5.1 Подача газа



Опасно

Опасность взрыва из-за утечки газа

Наличие источника огня может привести к взрыву газо-воздушной смеси.

- ▶ Монтаж газовой арматуры выполнять чисто и тщательно.
- ▶ Соблюдать все указания по технике безопасности.

Подключение газовой рампы должен выполнять только профессиональный монтажник с разрешительными документами. Соблюдать требования местных органов.

Получить от поставщика газа следующие данные:

- вид газа,
- давление подключения газа,
- макс. содержание CO₂ в дымовых газах,
- теплоту сгорания при нормальных условиях в кВтч/м³.

Необходимо соблюдать максимально допустимое давление всех элементов арматуры.

- ▶ Перед началом работ закрыть соответствующее запорное топливное устройство и обеспечить защиту от несанкционированного открытия.

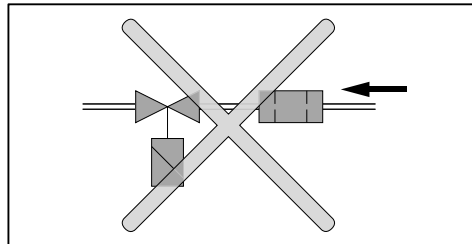
Соблюдать общие указания по монтажу газовых горелок

- Сервопривод газового дросселя должен находиться на противоположной от арматуры стороне горелки, при необходимости развернуть на 180°.
- Установить в линии подачи газа ручной запорный клапан (газовый шаровой кран).
- Обращать внимание на соосность соединений и чистоту уплотнительных поверхностей.
- Выполнять монтаж арматуры без вибраций. При эксплуатации горелки возникновение вибраций недопустимо. Использовать соответствующие опоры.
- Монтировать арматуру без внутренних натяжений, при необходимости параллельно к оси горелки установить компенсатор.
- Расстояние между горелкой и двойным газовым клапаном должно быть минимальным. Слишком большое расстояние между ними может отрицательно сказаться на характере запуска горелки.
- Соблюдать порядок расположения элементов арматуры и направление потока газа.
- При необходимости установить регулятор высокого давления газа (см. инструкцию по монтажу и эксплуатации на регуляторы давления газа), на регуляторах высокого давления без предохранительных мембран линии сброса и продувочную свечу вывести на открытый воздух.
- При необходимости перед газовым шаровым краном установить термозатвор (ТАЕ).

5 Подключение

Монтажное положение

Двойной газовый клапан и регулятор давления можно монтировать только горизонтально либо вертикально (нельзя устанавливать пружиной или клапаном вниз!).

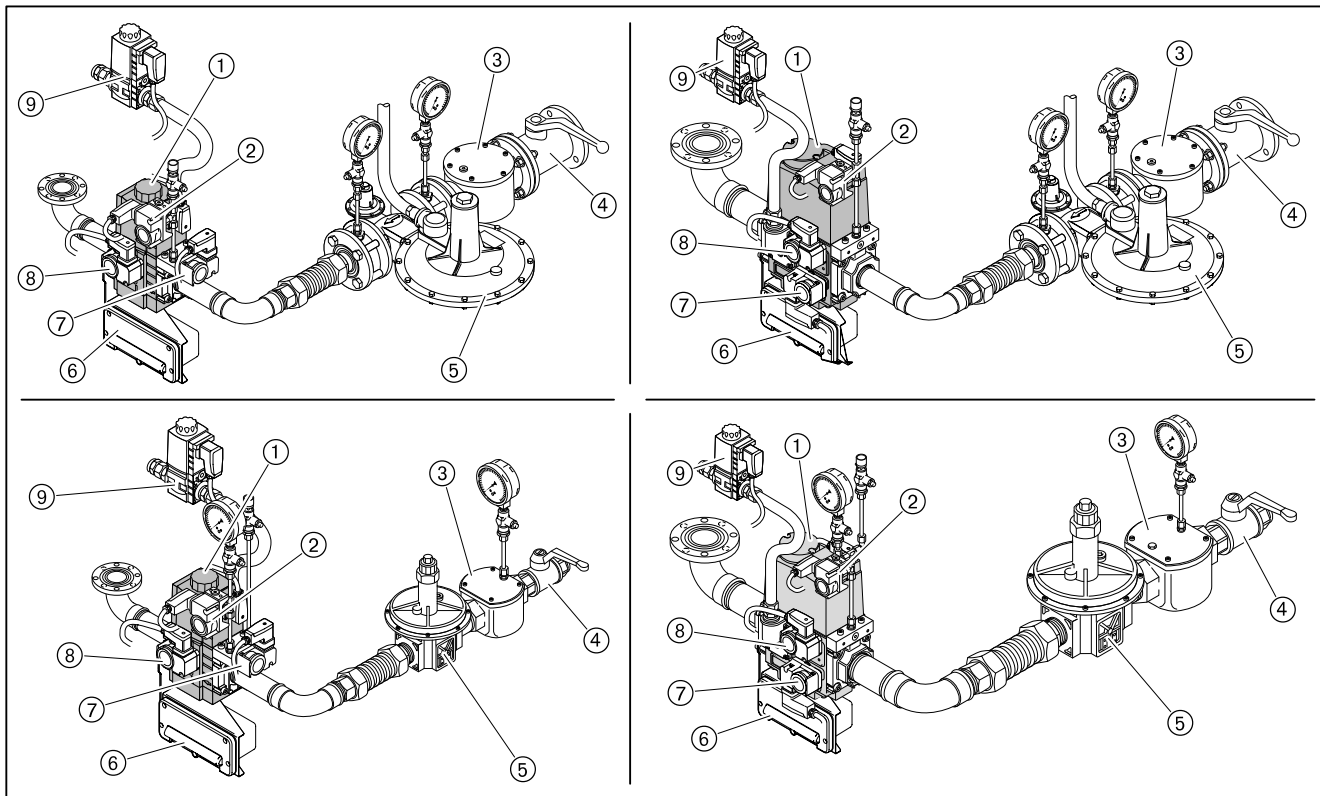


5 Подключение

5.1.1 Монтаж арматуры резьбового исполнения

- ▶ Арматуру монтировать без внутренних натяжений.
- ▶ Предусмотреть место разъединения между двойным магнитным клапаном и газовым шаровым краном.
- ✓ Несмотря на установленную арматуру дверца котла открывается.

Примеры монтажа



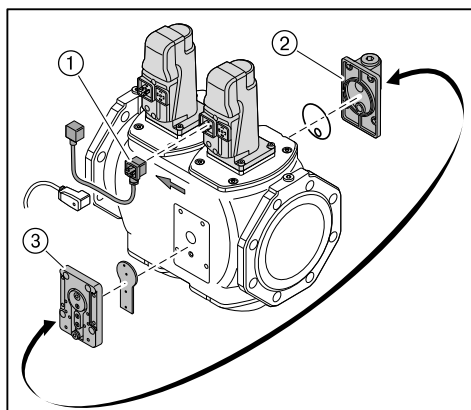
- ① Двойной газовый клапан
- ② Реле макс. давления газа (опция)
- ③ Газовый фильтр
- ④ Газовый шаровой кран
- ⑤ Регулятор давления
- ⑥ Клеммная коробка
- ⑦ Реле мин. давления газа
- ⑧ Реле давления контроля герметичности
- ⑨ Клапан газа зажигания

5 Подключение

5.1.2 Монтаж арматуры фланцевого исполнения

Монтаж VGD (начиная с DN 125)

- ▶ Установить сервоприводы (подключение спереди).
- ▶ Установить промежуточный штекер.
- ✓ Штекерный цоколь ① должен быть подключен на сервопривод клапана 1 (сторона входа).
- ▶ Для монтажа справа необходимо дополнительно поменять местами пластину газа зажигания ② и пластину реле давления ③.

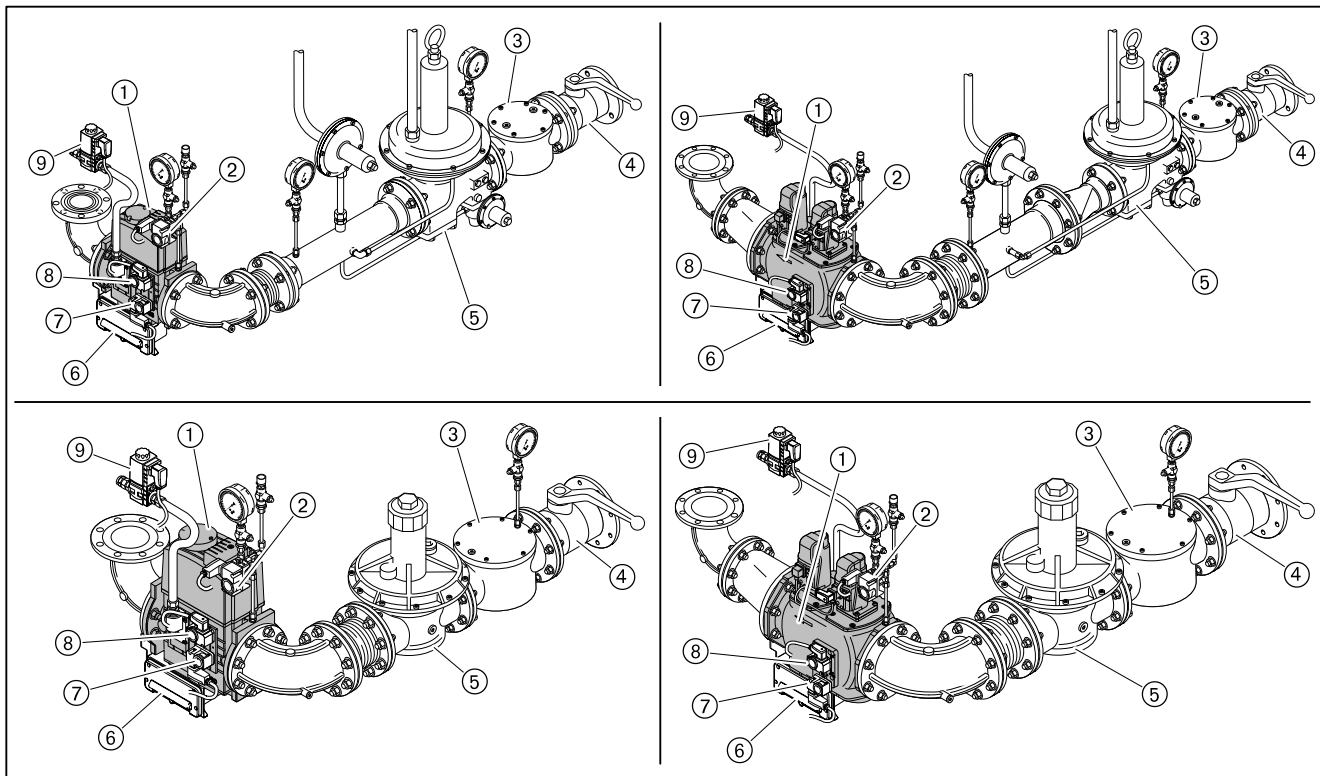


5 Подключение

Монтаж арматуры

- ▶ Арматуру монтировать без внутренних натяжений. Нельзя устранять монтажные ошибки чрезмерным затягиванием фланцевых винтов.
- ▶ Проверить правильность установки фланцевых уплотнений.
- ▶ Равномерно затянуть винты крест-накрест.

Примеры монтажа

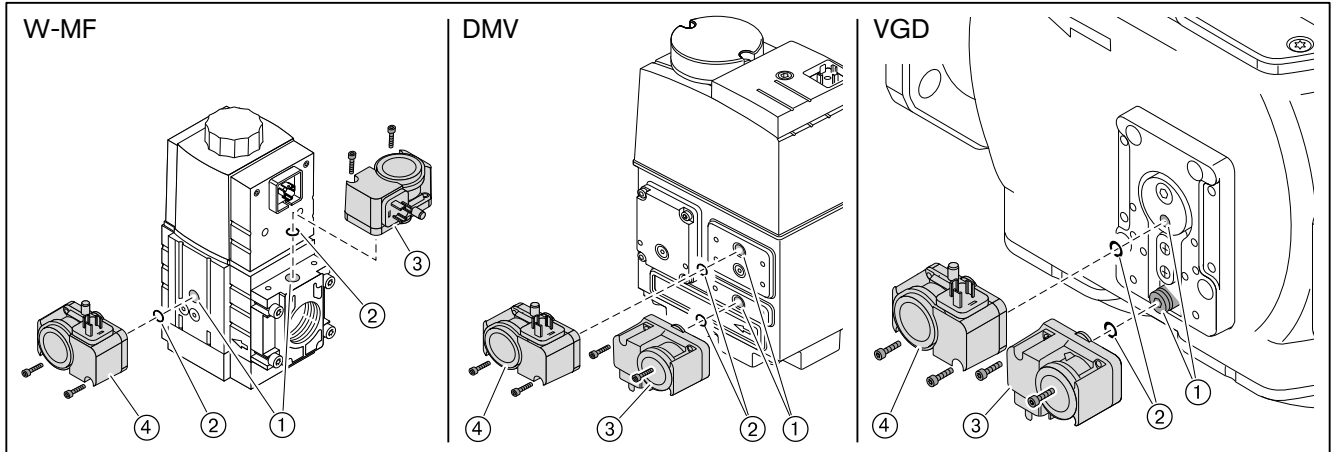


- ① Двойной газовый клапан
- ② Реле макс. давления газа (опция)
- ③ Газовый фильтр
- ④ Газовый шаровой кран
- ⑤ Регулятор давления
- ⑥ Клеммная коробка
- ⑦ Реле мин. давления газа
- ⑧ Реле давления контроля герметичности
- ⑨ Клапан газа зажигания

5 Подключение

5.1.3 Монтаж реле давления газа

- ▶ Снять заглушки на местах измерения ①.
- ▶ Уплотнительные кольца ② вложить в реле мин. давления газа ③ и реле давления контроля герметичности ④, при этом обращать внимание на чистоту уплотнительных поверхностей
- ▶ Винтами закрепить реле давления газа на двойном газовом клапане.



5.1.4 Проверка газопровода на герметичность

Только организация-поставщик газа либо монтажная организация, имеющая договорные отношения с организацией-поставщиком газа, могут проверять газопровод на герметичность и продувать арматуру.

5 Подключение

5.2 Электромонтаж



Опасно

Угроза жизни из-за ударов током

При работах под напряжением возможны удары током.

- ▶ Перед началом работ отключить горелку от сети.
- ▶ Защитить горелку от непреднамеренного включения.



Предупреждение

Поражения током после отключения горелки от сети

Блоки горелок с частотным преобразователем после отключения от сети некоторое время могут находиться под напряжением и являться причиной поражения током.

- ▶ Перед началом работ выждать около 5 минут.
- ✓ Напряжение сбрасывается.

Электромонтаж могут выполнять только специально обученный персонал (электротехники). Соблюдать требования местных органов.

Электромонтаж проводить таким образом, чтобы в дальнейшем можно было открыть горелку.

Подключение менеджера горения **W-FM**

- ▶ Использовать кабельные вводы на корпусе горелки.
- ▶ Электропроводку подключить в соответствии с прилагающейся электро-схемой.

Силовые контуры, которые запитываются напрямую через предохранитель 16 А от 3-фазной или 1-фазной сети переменного тока, можно подключать только между наружным проводом и заземлённым средним проводом.

В незаземленной сети управляющий контур должен запитываться от регулировочного трансформатора.

Полюс, используемый как центральный провод управляющего трансформатора, должен быть заземлён.

Запрещается менять местами подключение фазы L и нейтрального провода N. В противном случае защиты от прикосновения не будет. Могут возникнуть функциональные неисправности, влияющие на безопасность эксплуатации горелки.

Сечение провода силового кабеля и цепи безопасности необходимо подбирать в соответствии с номинальным током для предохранителя на входе (макс. 16 А).

Остальные подключения кабелей необходимо подбирать в соответствии с внутренним предохранителем горелки (6,3 А).

Заземление и зануление согласно местным предписаниям.

Длина кабеля:

- Максимальная длина всех кабелей должна составлять 100 м.
- Использовать только оригинальный/ фирменный Weishaupt кабель шины.
- Для подключения кабеля электронной шины использовать комбинацию "линия".

5 Подключение

Подключение газовой арматуры

Обращать внимание на указания в прилагаемой электросхеме.

- ▶ Подключить двойной газовый клапан (штекер Y2):
 - Магнитная катушка на W-MF или DMV,
 - Сервопривод при использовании VGD (см. гл. 5.1.2).
- ▶ Подключить клапан газа зажигания (штекер Y1).
- ▶ Подключить реле мин. давления газа (штекер F11).
- ▶ Подключить реле давления контроля герметичности (штекер F12).
- ▶ При необходимости подключить реле макс. давления газа (штекер F33).
- ▶ Подсоединить десятижильный кабель подключения через кабельный ввод W-FM.

Подключение двигателя горелки

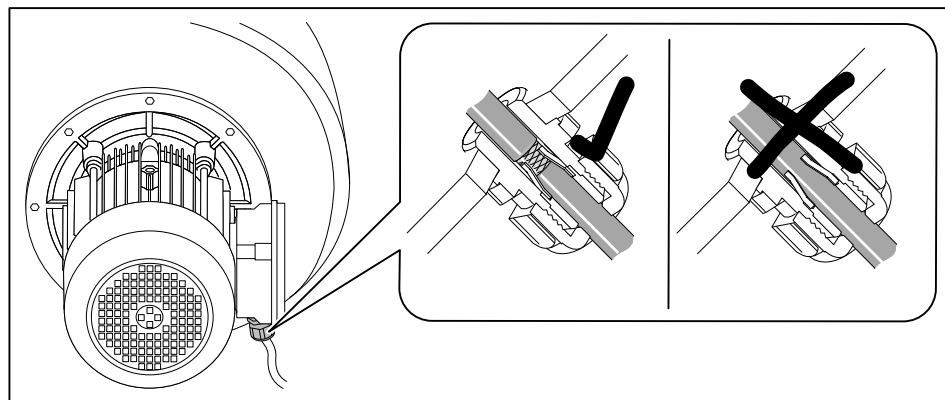
Двигатель должен иметь термозащиту и защиту от короткого замыкания. Рекомендуется использовать защитный выключатель двигателя.

- ▶ Открыть клеммную коробку на двигателе.
- ▶ Подключить источник питающего напряжения согласно прилагающейся схеме, при этом учитывать направление вращения двигателя.

Частотное регулирование (опция)

Для управляющего кабеля и подключения двигателя необходимо использовать экранированный кабель.

- ▶ Экран подключать на предусмотренные для этого планки частотного преобразователя.
- ▶ На горелке использовать резьбовые соединения для экранированного кабеля (металлические).

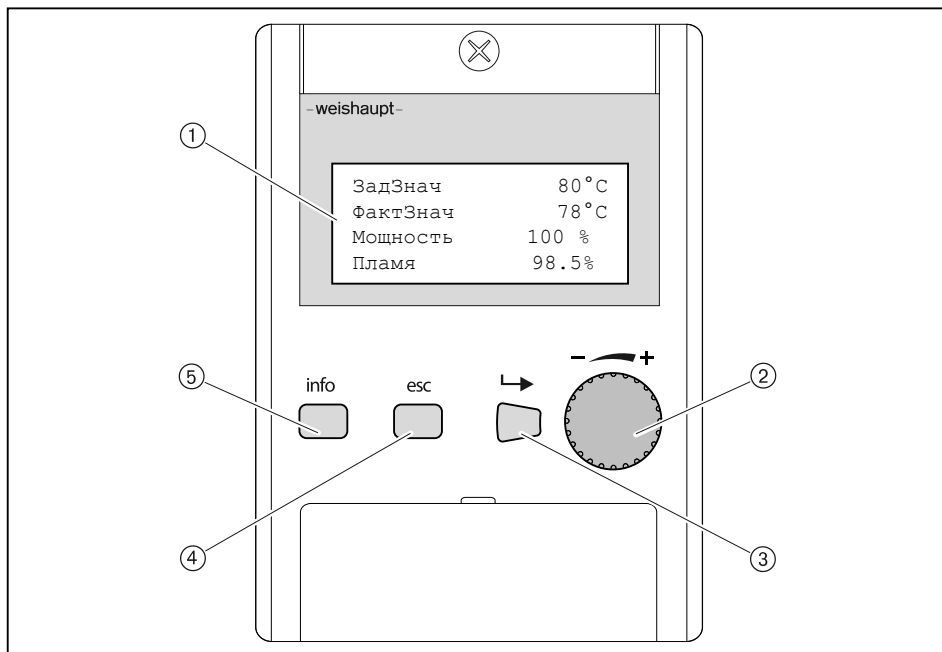


6 Управление

6 Управление

Подробное описание см. инструкцию по монтажу и эксплуатации менеджера горения W-FM 100/200.

Блок управления и индикации (БУИ)



- ① 4-строчная индикация с функцией прокрутки
- ② Колесико для прокрутки строк в меню или для изменения значений
- ③ Кнопка [ENTER] для выбора
- ④ Кнопка [esc]⁽¹⁾ для возврата или прерывания
- ⑤ Кнопка [info] для возврата к рабочей индикации

⁽¹⁾ Escape = выход

Функция выключения

- ▶ Кнопки [ENTER] и [esc] нажать одновременно.
- ✓ Моментальное аварийное отключение.
- ✓ Факт аварийного выключения сохраняется в списке аварий.

7 Ввод в эксплуатацию

7 Ввод в эксплуатацию

7.1 Условия

Пуско-наладочные работы разрешается проводить только специально обученному квалифицированному персоналу.

Только корректно проведенные пуско-наладочные работы гарантируют надежность эксплуатации горелки.

- ▶ Перед вводом в эксплуатацию проверить следующее:
 - все работы по монтажу и подключению завершены и проверены,
 - воздушный зазор между пламенной трубой и теплогенератором изолирован,
 - теплогенератор полностью заполнен теплоносителем,
 - электроподключение выполнено правильно, силовые контуры защищены надлежащим образом, меры по защите от прикосновения к электрическим устройствам предприняты и вся проводка проверена,
 - все устройства регулирования, управления, а также предохранительные устройства исправны и правильно настроены,
 - дымоходы свободны,
 - имеется место для измерения состава дымовых газов,
 - теплогенератор и участок дымохода до отверстия для измерения герметичны (присосы негативно влияют на результаты измерения),
 - соблюдаются указания по эксплуатации теплогенератора,
 - обеспечен теплосъем.

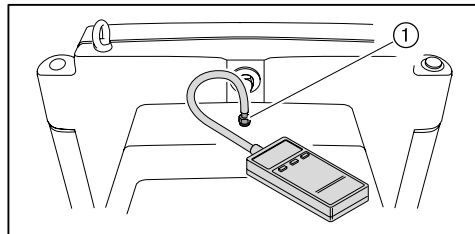
В зависимости от условий эксплуатации могут потребоваться дополнительные проверки. Кроме того, необходимо соблюдать предписания по эксплуатации отдельных блоков установки. При работе на технологических установках необходимо соблюдать условия безопасной эксплуатации и запуска горелки, описанные в рабочем листе 8-1 (печатный номер 1880).

7 Ввод в эксплуатацию

7.1.1 Подключение измерительных приборов

Манометр для измерения давления смешивания

- ▶ Открыть место для измерения давления перед смесительным устройством ① и подключить манометр.



7.1.2 Проверка давления подключения газа

Минимальное давление подключения



К минимальному давлению подключения газа необходимо прибавить давление в камере сгорания в мбар.

- ▶ По таблице определить (см. гл. 7.1.7) минимальное давление подключения для арматуры низкого давления.

Максимальное давление подключения

На арматуре низкого давления используются регуляторы давления с предохранительной мембраной. Максимальное давление подключения перед шаровым краном составляет 300 мбар.

Для арматуры высокого давления можно подобрать регуляторы давления с предохранительными устройствами по следующим техническим брошюрам:

- "Регуляторы давления для давления подключения до 4 бар", печатный номер 12,
- "Регуляторы давления газа с предохранительными устройствами", печатный номер 1979.

Максимальное давление подключения для установок с высоким давлением см. на типовой табличке.

Проверка давления подключения



Опасно

Опасность взрыва из-за слишком высокого давления газа
Превышение максимального давления подключения (см. типовую табличку) может разрушить арматуру и привести к взрыву.

- ▶ Проверить давление подключения газа.

- ▶ Подключить манометр к газовому фильтру (в арматуре высокого давления манометр уже установлен на входе регулятора давления).
- ▶ Медленно открывать газовый шаровой кран и при этом наблюдать за показаниями манометра (следить за повышением давления).

Если измеренное давление подключения превышает макс. давление подключения:

- ▶ Немедленно закрыть газовый шаровой кран.
- ▶ Горелку не запускать!
- ▶ Проинформировать эксплуатационника установки.

7 Ввод в эксплуатацию

7.1.3 Проверка газовой арматуры на герметичность

Проверка герметичности

- ▶ Проверку герметичности необходимо проводить:
 - перед вводом в эксплуатацию;
 - после любого сервисного обслуживания.

Для всех стадий проверки действуют следующие критерии:

Контрольное давление	100 ... 150 мбар
Время ожидания для выравнивания давления	5 минут
Контрольное время	5 минут
Допустимое снижение давления	макс. 1 мбар

Первая стадия проверки

В ходе первой стадии проверяется арматура от газового шарового крана до первого клапана в блоке клапанов.

- ▶ Выключить горелку.
- ▶ Закрывать газовый шаровой кран.
- ▶ Подключить измерительное устройство к газовому фильтру и перед клапаном 1 (реле мин. давления газа).
- ▶ Открыть место измерения между клапаном 1 и клапаном 2.
- ▶ Провести проверку.

На регуляторах высокого давления предохранительный запорный клапан (ПЗК) может сработать до достижения контрольного давления.

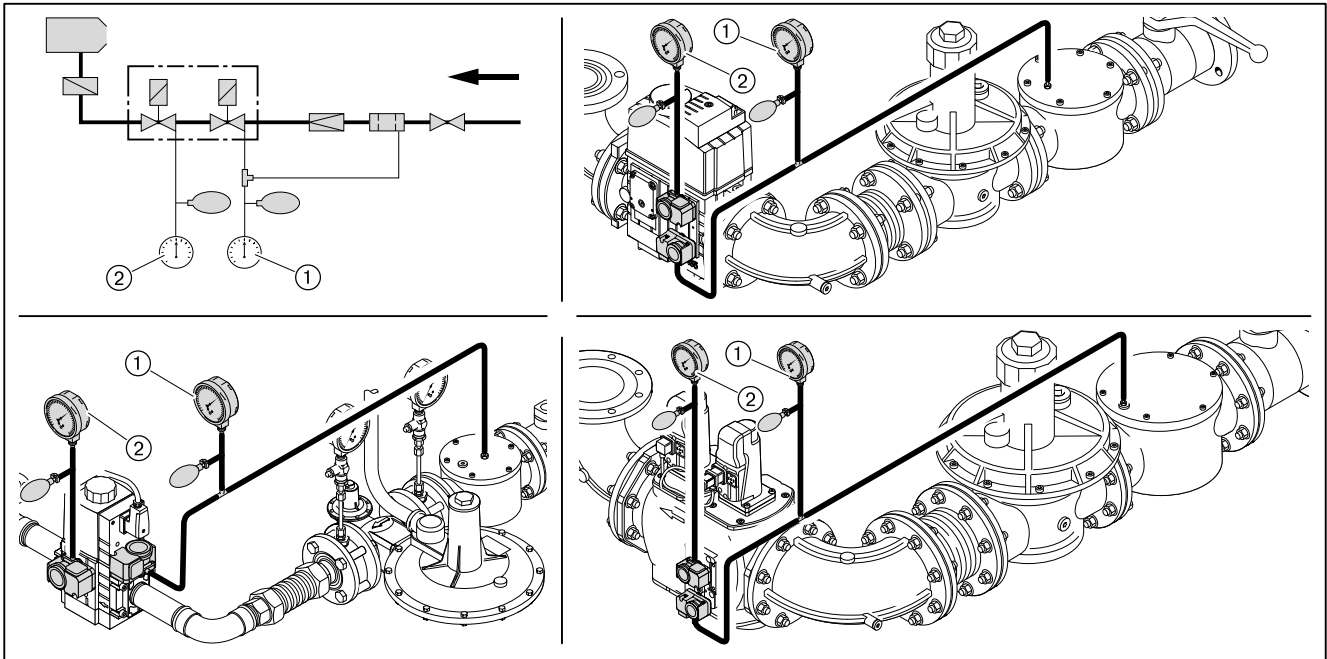
- ▶ Для проведения проверки герметичности закрыть сбросную линию.
- ▶ После проведения проверки герметичности обязательно снять заглушку.

7 Ввод в эксплуатацию

Вторая стадия проверки

Во второй фазе проверяется пространство между клапанами в двойном газовом клапане.

- ▶ Подключить проверочное устройство к месту измерения между клапанами 1 и 2 (на двойном газовом клапане).
- ▶ Провести проверку.
- ▶ Закрыть все места измерения.



- ① Первая стадия проверки
- ② Вторая стадия проверки

7 Ввод в эксплуатацию

Третья стадия проверки

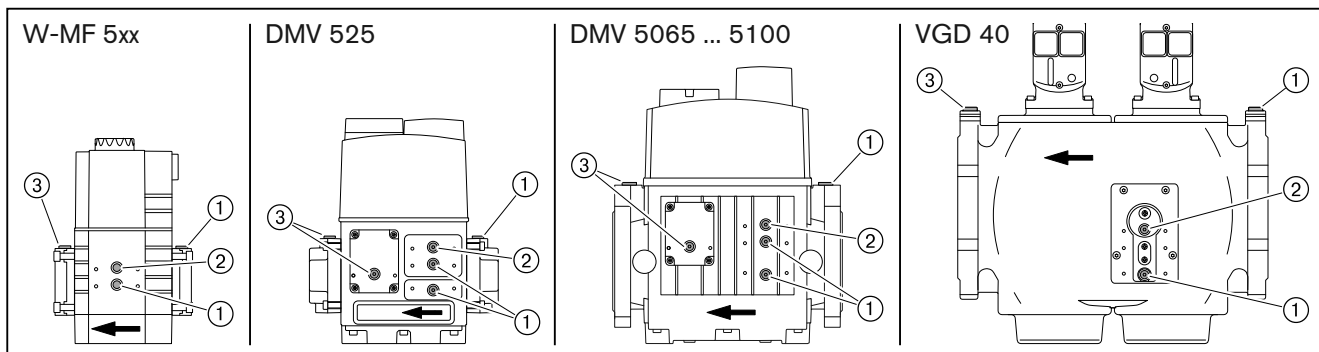
В третьей фазе проверяется арматура от двойного газового клапана до уплотнения между газовым дросселем и поворотным фланцем. Фаза проверки проводится при работающей горелке на малой и большой нагрузках. Для проверки необходим спрей-течеискатель или прибор-индикатор утечки газа.



Для поиска утечки газа использовать только те пенообразующие средства, которые не вызывают образование коррозии.

- ▶ Распылить спрей-течеискатель на все блоки, переходники и места измерения на арматуре между двойным газовым клапаном и поворотным фланцем.
- ▶ Результат проверки герметичности занести в технический акт.

Места измерения



- ① Давление перед клапаном 1
- ② Давление между клапаном 1 и клапаном 2
- ③ Давление после клапана 2

7 Ввод в эксплуатацию

7.1.4 Проверка регуляторов типов 06/1 ... 09/1 и 1/1 ... 5/1

Необходимо проверить настройку и работу предохранительных клапанов регулятора давления.

Подробные указания см. в брошюрах:

- "Регуляторы давления для давления подключения до 4 бар", печатный номер 12,
- "Регуляторы давления газа с предохранительными устройствами", печатный номер 1979.

1. Проверка работы предохранительного запорного клапана

- ▶ Закрывать газовый шаровой кран.
- ▶ Закрывать сбросную линию уплотнительной шайбой.
- ▶ Подключить проверочное устройство.
- ▶ Повысить давление до 350 мбар.
- ✓ ПЗК должен сработать.

Если ПЗК не срабатывает:

- ▶ Разгрузить пружину ПЗК до срабатывания.

2. Проверка герметичности предохранительного запорного клапана (ПЗК)

- ▶ Открыть и снова закрыть шаровой кран.
- ▶ Открыть место измерения между регулятором давления и газовым двойным клапаном.

Давление между шаровым краном и регулятором давления в течение всего периода измерения падать не должно.

- ▶ Снова закрыть место измерения.

3. Проверка работы предохранительного сбросного клапана (ПСК)

- ▶ Разблокировать ПСК.
- ▶ Снять из сбросной линии уплотнительную шайбу.
- ▶ Повысить давление.
- ✓ ПСК должен открыться до срабатывания ПЗК.

4. Проверка герметичности закрытия тарелки регулятора

- ▶ Открыть газовый шаровой кран и подождать, пока давление на выходе регулятора станет постоянным.
- ▶ Закрывать газовый шаровой кран.

Разница между давлением на входе и на выходе регулятора должна оставаться постоянной.

7 Ввод в эксплуатацию

7.1.5 Проверка регуляторов типов 5/1-25/50 ... 9/1-100/150

Необходимо проверить настройку и работу предохранительных клапанов регулятора давления.

Подробные указания см. в брошюрах:

- "Регуляторы давления для давления подключения до 4 бар", печатный номер 12,
- "Регуляторы давления газа с предохранительными устройствами", печатный номер 1979.

1. Проверка работы предохранительного запорного клапана

Для проверки ПЗК давление сброса на предохранительном сбросном клапане (ПСК) должно быть выше давления срабатывания ПЗК.

- ▶ Закрывать газовый шаровой кран.
- ▶ Нагрузить пружину предохранительного сбросного клапана.
- ▶ Подключить проверочное устройство.
- ▶ Повысить давление до 350 мбар.
- ✓ ПЗК должен сработать.

Если ПЗК не срабатывает:

- ▶ Разгрузить пружину ПЗК до срабатывания.

2. Настройка предохранительного сбросного клапана (ПСК)

- ▶ Разгрузить пружину ПСК до 300 мбар.

3. Проверка герметичности предохранительного запорного клапана (ПЗК)

- ▶ Открыть и снова закрыть шаровой кран.
- ▶ Открыть место измерения между регулятором давления и газовым двойным клапаном.

Давление между шаровым краном и регулятором давления в течение всего периода измерения падать не должно.

- ▶ Снова закрыть место измерения.
- ▶ Разблокировать ПСК.

4. Проверка герметичности закрытия тарелки регулятора

- ▶ Открыть газовый шаровой кран и подождать, пока давление на выходе регулятора станет постоянным.
- ▶ Закрывать газовый шаровой кран.

Разница между давлением на входе и на выходе регулятора должна оставаться постоянной.

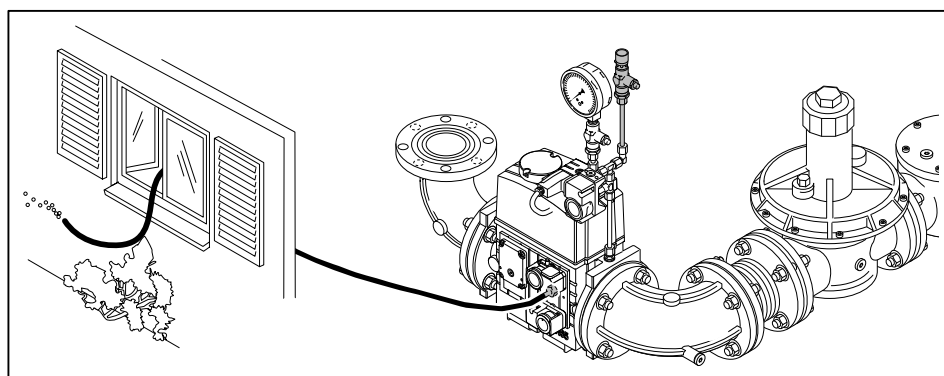
7 Ввод в эксплуатацию

7.1.6 Удаление воздуха из газовой арматуры



Не использовать контрольную горелку для удаления воздуха из арматуры.

- ▶ При необходимости перед клапаном 1 установить (см. гл. 7.1.3) ниппель для подключения измерительного прибора.
- ▶ Открыть ниппель и подключить шланг для сброса воздуха.
- ▶ Шланг для сброса воздуха вывести за пределы помещения.
- ▶ Открыть газовый шаровой кран.
- ✓ Газо-воздушная смесь из арматуры выйдет через шланг в атмосферу.
- ▶ Закрыть газовый шаровой кран.
- ▶ Снять шланг и сразу же закрыть место измерения.
- ▶ Проверочной горелкой проверить арматуру на отсутствие воздуха.
- ✓ Воздух должен быть полностью удалён из газопровода.



7 Ввод в эксплуатацию

7.1.7 Предварительная настройка регулятора давления

Расчет давления настройки



К давлению настройки перед двойным газовым клапаном необходимо прибавить давление в камере сгорания в мбар.

► По таблице определить давление настройки газа и записать его.

Данные по теплотворной способности H_i относятся к температуре 0°C и давлению 1013 мбар.

Результаты следующих таблиц были получены на испытательных стендах в идеальных условиях. Таким образом, эти значения являются приблизительными и предназначены для общей начальной настройки.

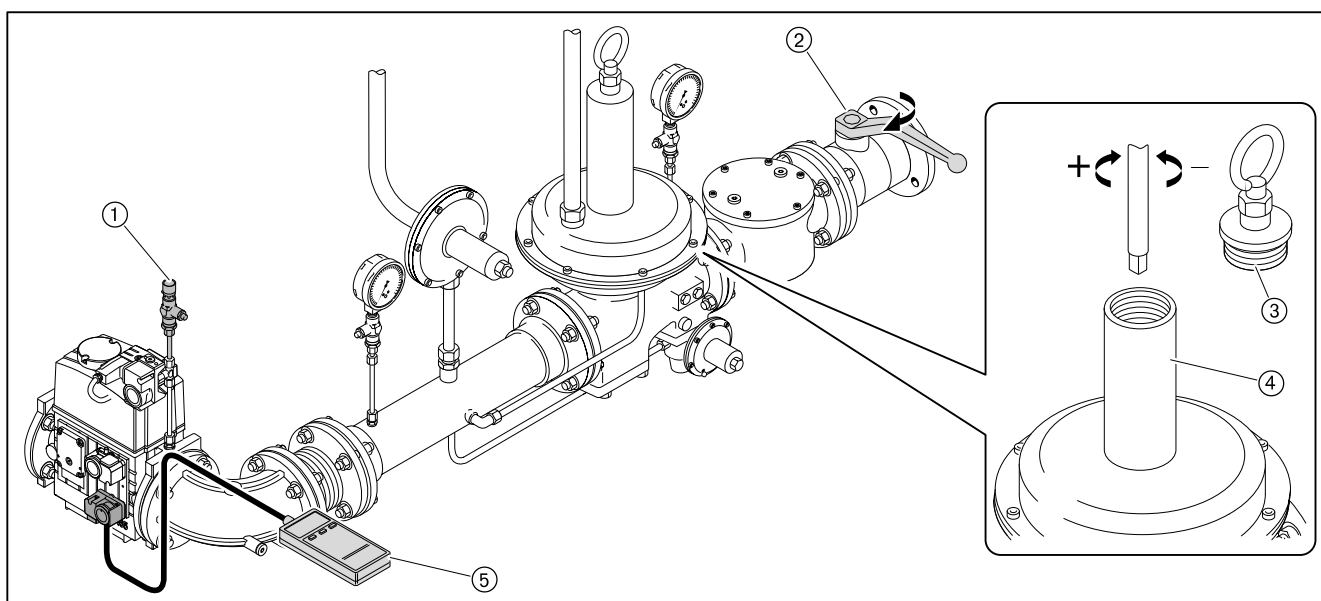
Большая нагрузка в кВт	Минимальное давление подключения перед шаровым краном в мбар (арматура низкого давления)							Давление настройки перед двойным газовым клапаном в мбар						
	1½"	2"	DN 65	DN 80	DN 100	DN 125	DN 150	1½"	2"	DN 65	DN 80	DN 100	DN 125	DN 150
Природный газ E (N); $H_i = 37,26 \text{ МДж/м}^3 (10,35 \text{ кВтч/м}^3)$; $d = 0,606$														
2300	210	84	52	40	33	31	30	118	49	35	31	28	27	27
2800	-	113	66	47	38	34	33	-	63	42	35	31	30	29
3300	-	147	82	56	42	38	36	-	78	49	40	34	33	32
3800	-	193	105	71	53	47	44	-	101	63	51	43	41	40
4300	-	247	135	92	68	61	57	-	130	81	66	56	53	52
4800	-	-	167	113	84	74	70	-	-	101	82	69	66	65
5400	-	-	208	140	103	91	85	-	-	125	101	85	81	79
Природный газ LL (N); $H_i = 31,79 \text{ МДж/м}^3 (8,83 \text{ кВтч/м}^3)$; $d = 0,641$														
2300	-	120	74	56	46	43	41	-	71	50	44	40	38	38
2800	-	162	93	67	52	48	46	-	90	59	50	44	42	42
3300	-	212	116	79	59	53	50	-	112	70	57	49	46	45
3800	-	-	148	99	72	64	60	-	-	88	71	59	56	55
4300	-	-	187	124	90	79	74	-	-	110	89	74	70	68
4800	-	-	229	151	108	95	89	-	-	134	107	89	84	82
5400	-	-	-	185	131	114	106	-	-	-	130	107	101	98
Сжиженный газ ⁽¹⁾ ; $H_i = 25,89 \text{ кВтч/м}^3$; $d = 1,555$														
2300	86	35	22	17	14	13	13	47	19	13	11	10	10	10
2800	129	52	33	25	21	20	19	71	30	21	19	17	16	16
3300	179	72	45	35	29	27	27	100	42	31	27	24	24	24
3800	237	96	60	46	38	36	35	133	57	41	36	33	32	32
4300	-	121	76	58	48	45	44	-	72	52	46	42	41	40
4800	-	150	93	71	59	55	53	-	90	64	57	52	50	50
5400	-	188	116	88	73	68	66	-	112	81	71	64	63	62

⁽¹⁾ Расчет арматуры для сжиженного газа производился на основе пропана, однако действителен и для бутана.

7 Ввод в эксплуатацию

Предварительная настройка давления на регуляторе высокого давления
См. инструкцию по монтажу и эксплуатации для регуляторов давления.

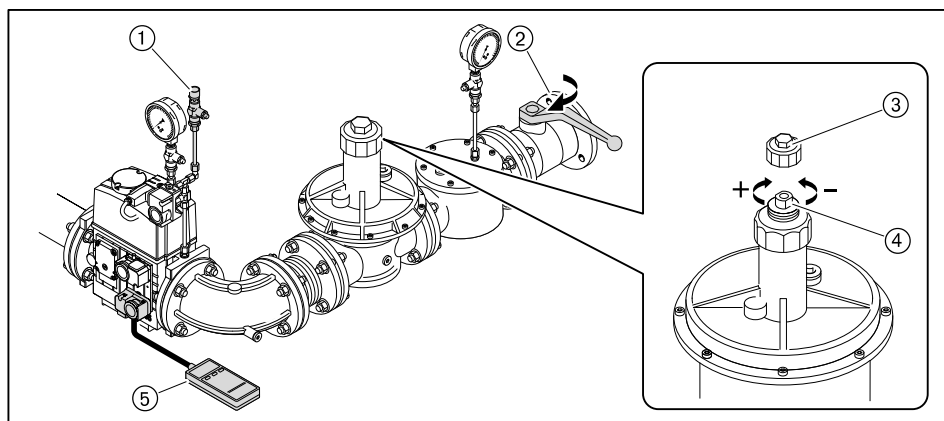
- ▶ Закрыть газовый шаровой кран ②.
- ▶ Снять колпачок ③ и разгрузить регулятор давления ④.
- ▶ Открыть место измерения перед клапаном 1 и подключить прибор измерения ⑤.
- ▶ Медленно открыть газовый шаровой кран и через контрольную горелку ① сбросить давление перед клапаном 1.
- ▶ Нагрузить регулятор давления и установить рассчитанное давление настройки:
 - Вращение вправо = повышение давления,
 - Вращение влево = понижение давления.
- ▶ Снова закрепить колпачок.
- ▶ Закрыть газовый шаровой кран.



7 Ввод в эксплуатацию

Предварительная настройка давления на регуляторе низкого давления

- ▶ Проверить диапазон настройки давления используемой пружины.
- ▶ При необходимости заменить пружину (см. гл. 9.13).
- ▶ Закрыть газовый шаровой кран ②.
- ▶ Снять колпачок ③ регулятора давления и разгрузить пружину ④.
- ▶ Открыть место измерения перед клапаном 1 и подключить прибор измерения ⑤.
- ▶ Медленно открыть газовый шаровой кран и через контрольную горелку ① сбросить давление перед клапаном 1.
- ▶ Нагрузить пружину ④ и выставить определенное давление на регуляторе:
 - Вращение вправо = повышение давления,
 - Вращение влево = понижение давления.
- ▶ Снова закрепить колпачок.
- ▶ Закрыть газовый шаровой кран.



7.1.8 Предварительная настройка реле давления

Предварительная настройка реле давления газа и воздуха выполняется только для пуско-наладки горелки. По окончании настройки горелки реле давления необходимо перенастроить на постоянную эксплуатацию (см. гл. 7.3).

Реле давления воздуха без частотного регулирования	прим. 20 мбар
с частотным регулированием	прим. 4 мбар
Реле мин. давления газа	прим. ½ давления настройки
Реле макс. давления газа	прим. 2-кратное регулировочное давление
Реле давления контроля герметичности	прим. ½ регулир. давления ⁽¹⁾

⁽¹⁾ Значение должно быть выше, чем максимальное давление смешивания во время предварительной продувки и меньше, чем статическое давление газа.

7 Ввод в эксплуатацию

7.2 Настройка горелки

В дополнение к данной главе см. также инструкцию по монтажу и эксплуатации менеджера горения W-FM 100/200. Данная инструкция содержит более подробную информацию:

- по структуре меню и навигации,
- по настройке параметров,
- по добавлению точек нагрузки,
- по функциям и т.д.

Условия

- ▶ Приводная тяга смесительного устройства должна быть снята (см. гл. 9.3).
- ▶ Открыть газовый шаровой кран.
- ✓ давление газа в арматуре поднимается.
- ▶ Снова закрыть шаровой кран.
- ▶ Подать напряжение.

1. Выключение горелки

На дисплее БУИ в уровне Раб. индикация в подменю Норм. режим отображаются актуальные значения.

- ▶ Выйти из уровня, нажав кнопку [esc].
- ▶ Выбрать Ручн. режим.
- ▶ Выбрать Авт. / Ручн. / Выкл.
- ▶ Выбрать ГорелкаВыкл.
- ✓ Горелка выключается.
- ▶ Выйти из уровней, нажав кнопку [esc].

2. Ввод пароля

- ▶ Выбрать Парам & индикация.
- ▶ Выбрать Доступ HF (пароль для специалиста-теплотехника).
- ▶ Ввести пароль HF, вращая настроечное колесико и подтвердить ввод, нажав кнопку [ENTER].

3. Проверка приводной тяги смесительного устройства

- ▶ Отключить двигатель горелки от системы подачи напряжения.
- ✓ Действие выполняется во избежание запуска вентилятора.
- ▶ Выбрать Связ. регулир.
- ▶ Выбрать Настройка ГАЗ.
- ▶ Выбрать Спец_положения.
- ▶ Выбрать Положение покоя.
- ▶ Выбрать ПолПокояВспом и установить значение на 0.0.
- ▶ Регулировочную гильзу закрыть вручную.
- ▶ Приводную тягу соединить с цапфой и проверить натяжение.
- ✓ Натяжение должно составлять прим. 5 мм.
- ▶ Выбрать ПолПокояВспом и установить значение на 90.0.
- ▶ Навесить тягу и проверить положение "до упора" (мин. 2 мм).
- ▶ Снова обеспечить подачу напряжения на двигатель горелки.

7 Ввод в эксплуатацию

4. Проверка пределов нагрузки

- ▶ Выбрать Связ. регулир..
- ▶ Выбрать Настройка ГАЗ.
- ▶ Выбрать Пределы нагр..
- ▶ Выбрать Мин_мощн_газ и установить на 0.0%.
- ▶ Выбрать Макс_мощн_газ и установить на 100%.
- ▶ Вернуться к индикации Пределы нагр., нажав кнопку [esc].

5. Проверка положений зажигания

- ▶ Выбрать Спец.положения.
- ▶ Выбрать Положения зажиг..
- ▶ Выбрать ПолЗажГаз (положение газового дросселя при зажигании).
- ▶ Проверить значение ПолЗажГаз (прим. 8° ... 10°).
- ▶ Выбрать ПолЗажВспом (положение вспомогательного сервопривода на зажигании).
- ▶ Проверить ПолЗажВспом (0°).
- ▶ Кнопкой [esc] вернуться в строку Положения зажиг..

6. Проверка давления смешивания в положении зажигания

- ▶ Выбрать Остановка прогр..
- ▶ Выбрать 36Пол_Заж.
- ▶ Кнопкой [esc] вернуться в строку Настройка ГАЗ.
- ▶ Выбрать Авт./Ручн./Выкл.
- ▶ Выбрать горелкаВкл.
- ▶ Проверить направление вращения двигателя горелки.
- ✓ Горелка запускается и остается в этом положении, зажигания и образования факела нет.

Давление смешивания на зажигании должно находиться в диапазоне 1 ... 2 мбар.

- ▶ При необходимости настроить давление смешивания, изменив положение воздушной заслонки (ПолЗажВозд).
 - Выбрать Настройка ГАЗ,
 - выбрать Спец_положения,
 - выбрать Положения зажиг.,
 - выбрать и скорректировать ПолЗажВозд.

7. Проверка газовых клапанов

- ▶ В уровне Остановка прогр. выбрать 52 Интерв2.
- ▶ Проверить, правильно ли открываются и закрываются клапаны.
- ✓ Горелка проводит попытку зажигания.
Срабатывает реле мин. давления газа.

7 Ввод в эксплуатацию

8. Зажигание

- ▶ Открыть газовый шаровой кран.
- ✓ Горелка заново выполняет все функции запуска.
Происходит зажигание и сервоприводы останавливаются в положении за-
жигания.
- ▶ Выполнить предварительную настройку (см. гл. 7.1.7) давления на регу-
ляторе с учетом ожидаемого давления в камере сгорания.
- ▶ Определить параметры сжигания на зажигании.
- ▶ Настроить содержание кислорода прим. на 4 ... 5% изменением газового
дросселя (ПолЗажГаз).

9. Установка точек промежуточной нагрузки

- ▶ Остановка прогр. установить на выкл..
- ▶ Вернуться в строку Спец_положения, нажав кнопку [esc].
- ▶ Выбрать Парам_хар-ки.
- ▶ Нажать кнопку [ENTER].
- ✓ Появляется индикация точки 1.
- ▶ Проверить параметры сжигания.
- ▶ Скорректировать положение воздушной заслонки (Возд) и положение га-
зового дросселя (Гор.):
 - Нажать кнопку [ENTER],
 - выбрать строку Точку заменить?,
 - выбрать Положения сервоприводов с выходом,
 - при помощи колесика и кнопки [ENTER] вызвать значения и изменить их,
 - выйти из точки 1, нажав кнопку [esc] и сохранить изменения, нажав
кнопку [ENTER].
- ▶ Нажать кнопку [esc].

В меню отображается Точка, ручн. и актуальные значения горелки.

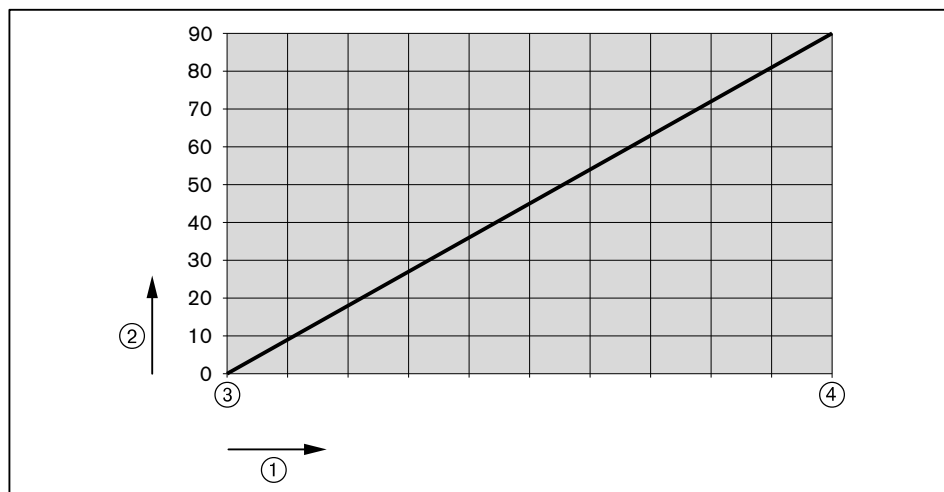
- В меню Точка можно изменить все точки нагрузки.
- В меню Ручн. можно вручную изменить актуальную мощность горелки.
- ▶ Выбрать Ручн..
- ▶ Колесиком увеличивать мощность горелки, при этом обращая внимание
на параметры сжигания (избыток воздуха) и стабильность пламени.
- ▶ Нажав кнопку [ENTER], установить новую точку промежуточной нагрузки,
при условии, что:
 - повышается значение CO,
 - или нарушается стабильность пламени.
- ✓ Новая точка промежуточной нагрузки сохраняется как точка 2. Индикация
автоматически переходит в меню Точка.
- ▶ Скорректировать параметры сжигания положением газового дросселя
(Гор.).
- ▶ Выйти из точки промежуточной нагрузки, нажав кнопку [esc] и сохранить
изменение, нажав кнопку [ENTER].
- ▶ Повторить действия до выхода горелки на большую нагрузку (Мощн :
100).

7 Ввод в эксплуатацию

10. Настройка большой нагрузки

При настройке большой нагрузки необходимо учитывать (см. гл. 3.4.6) данные производителя по мощности котла, а также рабочее поле горелки.

Диаграмма является только вспомогательным инструментом для настройки смесительного устройства на большой нагрузке (Вспом). В зависимости от условий эксплуатации значения могут быть другими. Если при полностью открытой воздушной заслонке необходимая мощность по воздуху не достигается (напр. при высоком давлении в камере сгорания), необходимо дальше открыть смесительное устройство (Вспом).



① Тепловая мощность в кВт

② Положение вспомогательного сервопривода (ПолЗажВспом) в °

③ 600 кВт

④ 5400 кВт

- ▶ По диаграмме настроить вспомогательный сервопривод смесительного устройства (Вспом), при этом скорректировать параметры дымовых газов изменением положения воздушных заслонок (Воздух).
- ▶ Рассчитать (см. гл. 7.6) необходимый расход газа (рабочий расход V_B).
- ▶ В точке большой нагрузки положение газового дросселя (Γ_{OP}) установить прим. на $60.0 \dots 70.0^\circ$.
- ▶ Настроить давление на регуляторе давления до достижения рабочего расхода газа (V_B).
- ▶ Проверить параметры сжигания.
- ▶ Определить границу образования СО и настроить избыток воздуха (см. гл. 7.5).
- ▶ Еще раз определить расход газа.
- ▶ Скорректировать давление настройки на регуляторе и заново настроить избыток воздуха.



Давление настройки после этого изменять больше нельзя!

7 Ввод в эксплуатацию

11. Повторное определение точки 1

- ▶ Выйти на точку 1 в меню Точка, при этом обращать внимание на параметры сжигания.
- ▶ Проверить и при необходимости скорректировать параметры сжигания.
- ▶ Выполнить пересчет мощности (см. гл. 7.7).



Для того, чтобы после настройки горелки было возможным снижение минимальной мощности МинМощность, точку 1 необходимо настраивать ниже малой нагрузки.

Однако она должна находиться в пределах рабочего поля горелки.

12. Удаление промежуточных точек

- ▶ Удалить (стереть) все точки промежуточной нагрузки, кроме точки 1 и большой нагрузки (Мощн: 100).



При удалении точки промежуточной нагрузки количество точек, оставшихся выше данной точки, уменьшается на одну.

13. Установка новых точек промежуточной нагрузки

От точки 1 повышать мощность горелки, чтобы установить новые точки промежуточной нагрузки вплоть до большой нагрузки.



Можно ввести максимум 15 точек нагрузки.

Для модулируемого режима работы необходимо не менее 5 точек нагрузки.

- ▶ В меню Ручн. увеличить мощность горелки, при этом следить за параметрами сжигания.
- ▶ Установить новую точку промежуточной нагрузки, нажав кнопку [ENTER].
- ▶ Оптимизировать параметры сжигания в точке промежуточной нагрузки. При этом обратить внимание на положение смесительного устройства (Вспом), см. диаграмму из раздела "Настройка большой нагрузки".
- ▶ Выполнить пересчет мощности (см. гл. 7.7).
- ▶ Повторить действия для каждой точки нагрузки.
- ▶ Выйти из уровней, нажав кнопку [esc].

14. Проверка запуска

- ▶ Заново запустить горелку через меню Ручн. режим.
- ▶ Проверить характер запуска и при необходимости скорректировать положение воздушной заслонки в положении зажигания (ПолЗажВозд).

После изменения настройки нагрузки зажигания:

- ▶ Заново проверить характер запуска.

15. Определение малой нагрузки

- ▶ Выбрать МинМощность.
- ▶ Определить и настроить малую нагрузку, при этом:
 - учитывать данные производителя котла,
 - обращать внимание (см. гл. 3.4.6) на рабочее поле горелки.

16. Вывод горелки в автоматический режим работы

- ▶ Выйти из уровней, нажав кнопку [esc].
- ▶ Выбрать Авт. / Ручн. / Выкл.
- ▶ Установить автоматич.
- ▶ Выйти из уровней, нажав кнопку [esc].
- ▶ При необходимости настроить регулятор мощности.

7 Ввод в эксплуатацию

17. Сохранение данных

- ▶ Выйти из уровней, нажав кнопку [esc].
- ▶ Выбрать меню Актуализация.
- ▶ Выбрать Защ. параметров.
- ▶ Выбрать LMV → AZL.
- ▶ Включить сохранение параметров, нажав кнопку [ENTER].
- ✓ Настройки и параметры из менеджера сохраняются в БУИ.
- ▶ Выйти из уровней, нажав кнопку [esc].

7 Ввод в эксплуатацию

7.3 Настройка реле давления

7.3.1 Настройка реле давления газа

Настройка реле минимального давления газа

При настройке горелки точку срабатывания необходимо проверить и при необходимости перенастроить.

- ▶ Манометр подключить к месту измерения ① на реле минимального давления газа.
- ▶ Запустить горелку и вывести её на большую нагрузку.
- ▶ Медленно закрывать газовый шаровой кран, пока не будет выполнено одно из следующих условий:
 - содержание кислорода в дымовых газах станет выше 7%,
 - стабильность пламени значительно снизится,
 - повышается значение CO,
 - сигнал пламени станет ниже 65%,
 - или давление газа понизится до 70%.
- ▶ Определить давление газа.
- ▶ Открыть газовый шаровой кран.
- ▶ Определенное давление газа выставить на настроечном диске ② как точку срабатывания.

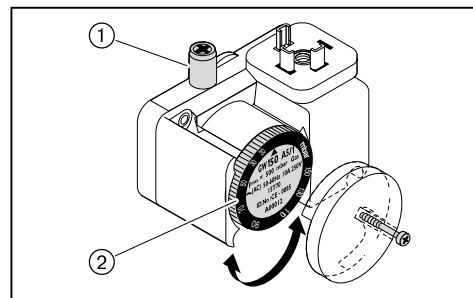
Проверка точки срабатывания

- ▶ Вывести горелку на 40 ... 50% мощности.
- ▶ Закрыть газовый шаровой кран.
- ✓ Давление газа падает.

Если менеджер горения выключит горелку, то реле мин. давления газа настроено правильно.

Если происходит аварийное отключение (с блокировкой), то реле минимального давления газа срабатывает слишком поздно. В этом случае:

- ▶ Повысить точку срабатывания на настроечном диске ② реле.
- ▶ Открыть газовый шаровой кран.
- ▶ Ещё раз проверить точку срабатывания.



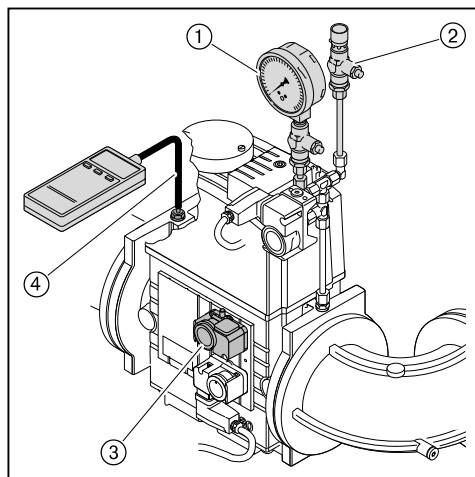
7 Ввод в эксплуатацию

Настройка реле давления контроля герметичности

- ▶ Выключить горелку.
- ▶ Сбросить давление контрольной горелкой ②.
- ▶ Измерить статическое давление (P_R) перед первым клапаном ①.
- ▶ Включить горелку.
- ▶ Измерить максимальное давление на предварительной продувке (P_V) после второго клапана ④.
- ▶ Рассчитать давление настройки реле давления контроля герметичности по следующей формуле:

$$\frac{(P_R + P_V)}{2} = \text{Давление настройки}$$

- ▶ Установить давление настройки на реле давления контроля герметичности ③.
- ✓ Горелка должна провести контроль герметичности без аварийного выключения.



Настройка реле макс. давления газа (опция)

- ▶ Реле макс. давления газа настроить на $1,3 \times P_F$ (динамическое давление на большой нагрузке).

7 Ввод в эксплуатацию

7.3.2 Настройка реле давления воздуха

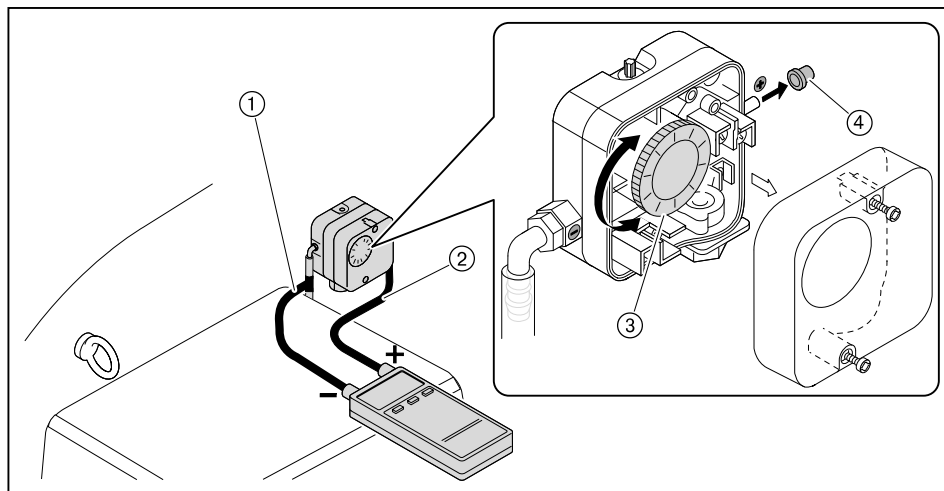
При настройке горелки точку срабатывания необходимо проверить и при необходимости перенастроить.

- ▶ Снять колпачок ④ с реле давления воздуха.
- ▶ Один шланг манометра ② подключить к реле давления воздуха.
- ▶ Другой шланг подключить через тройник ① к манометру.
- ▶ Запустить горелку.
- ▶ Провести измерение дифференциального давления по всему диапазону мощности горелки и определить минимальное значение.
- ▶ Настроить 80% определенного дифференциального давления при помощи настроечного диска ③ реле давления воздуха.

Пример

Минимальное дифференциальное давление	30 мбар
Точка срабатывания реле давления воздуха (80%)	$30 \text{ мбар} \times 0,8 = 24 \text{ мбар}$

Учитывая влияние условий эксплуатации на реле давления воздуха (напр., системы дымоходов, теплогенератора, местоположения или системы подачи воздуха) может потребоваться другая настройка с отклонением от указанных значений.



7 Ввод в эксплуатацию

7.4 Заключительные работы

- ▶ Проверить функции всех регуляторов, управляющих и предохранительных устройств на работающей горелке и провести их настройку.
- ▶ Снять все приборы измерения давления газа и закрыть места измерений.
- ▶ Завершить (см. гл. 7.1.3) проверку герметичности газовой арматуры (третья фаза проверки).
- ▶ Занести параметры сжигания и настройки горелки в протокол или в карту параметров.
- ▶ Проинформировать эксплуатационника об условиях эксплуатации установки.
- ▶ Передать эксплуатационнику руководство по монтажу и эксплуатации и сообщить о том, что оно должно находиться в котельной, рядом с горелкой.
- ▶ Проинформировать эксплуатационника о необходимости проведения ежегодного сервисного обслуживания горелки.

7 Ввод в эксплуатацию

7.5 Проверка параметров сжигания

Для обеспечения экологичной, экономичной и бесперебойной работы установки необходимо измерить состав дымовых газов.

Определение избытка воздуха

- ▶ Медленно закрывать воздушную заслонку в соответствующей рабочей точке, пока не будет достигнута граница сжигания (содержание CO прим. 100 ppm).
- ▶ Измерить и записать значение O₂.
- ▶ Считать число избытка воздуха (λ).

Для достаточного запаса воздуха повысить число воздуха:

- на 0,15 ... 0,2 (соответствует 15 ... 20% избытка воздуха),
- более чем на 0,2 при ужесточении условий эксплуатации, напр. при:
 - при загрязнении приточного воздуха,
 - при перепадах температуры воздуха на сжигание,
 - при перепадах тяги в дымовой трубе.

Пример

$$\lambda + 0,15 = \lambda^*$$

- ▶ Настроить число воздуха (λ*), при этом содержание CO не должно превышать 50 ppm.
- ▶ Измерить и записать значение O₂.

Проверка температуры дымовых газов

- ▶ Измерить температуру дымовых газов.
- ▶ Проверить соответствие температуры дымовых газов данным котлопроизводителя.
- ▶ При необходимости скорректировать температуру дымовых газов, напр.:
 - на малой нагрузке повысить мощность горелки, чтобы избежать образования конденсата в дымоходах (кроме конденсационной техники);
 - для улучшения КПД на большой нагрузке снизить мощность горелки;
 - скорректировать работу горелки в соответствии с данными котлопроизводителя.

Определение тепловых потерь

- ▶ Выйти на большую нагрузку.
- ▶ Температуру воздуха на сжигание (t_L) измерять рядом с воздушными заслонками.
- ▶ Содержание кислорода (O₂) и температуру дымовых газов (t_A) измерять одновременно в одной точке.
- ▶ Рассчитать тепловые потери по следующей формуле:

$$q_A = (t_A - t_L) \cdot \left(\frac{A_2}{21 - O_2} + B \right)$$

- q_A Тепловые потери в %
- t_A Температура дымовых газов в °C
- t_L Температура воздуха на сжигание в °C
- O₂ Объемное содержание кислорода в сухих дымовых газах в %

Топливные коэффициенты	Природный газ	Сжиженный газ	Жидкое топливо
A ₂	0,66	0,63	0,68
B	0,009	0,008	0,007

7 Ввод в эксплуатацию

7.6 Расчет расхода газа

Обозначения в формуле	Пояснение	Значения примера
V_B	Рабочий расход в м ³ /ч . Израсходованный объем, который измеряется при фактическом давлении и температуре газа на газовом счетчике (расход газа).	-
V_N	Нормальный расход в м ³ /ч Расход газа при давлении 1013 мбар и 0°C.	-
f	Коэффициент пересчета	-
Q_N	Тепловая мощность в кВт	560 кВт
η	КПД котла (напр. 92 % \pm 0,92)	0,92
H_i	Теплотворность в кВтч/м ³ (при 0 °C и 1013 мбар)	10,35 кВтч/м ³ (природный газ E)
$t_{газ}$	Температура газа на счетчике в °C	10 °C
$P_{газ}$	Давление газа на счетчике в мбар	30 мбар
$P_{баро}$	Барометрическое давление воздуха в мбар (см. таблицу)	500 м \pm 955 мбар
V_G	Определенный по счетчику расход газа	2 м ³
T_M	Измеренное время при расходе газа (V_G)	117 секунд

Определение нормального расхода

- Нормальный расход (V_N) рассчитать по следующей формуле:

$$V_N = \frac{Q_N}{\eta \cdot H_i} \quad V_N = \frac{560 \text{ кВт}}{0,92 \cdot 10,35 \text{ кВтч/м}^3} = 58,8 \text{ м}^3/\text{ч}$$

Расчет коэффициента пересчета

- Определить температуру газа ($t_{газ}$) и давление газа ($P_{газ}$) на газовом счетчике.
- Барометрическое давление воздуха ($P_{баро}$) определить по следующей таблице:

Высота над уровнем моря (м)	0	100	200	300	400	500	600	700	800	900	1000	1100	1200	1300
$P_{баро}$ в мбар	1013	1001	990	978	966	955	943	932	921	910	899	888	877	866

- Рассчитать коэффициент пересчета (f) по следующей формуле:

$$f = \frac{P_{баро} + P_{газ}}{1013} \cdot \frac{273}{273 + t_{газ}} \quad f = \frac{955 + 30}{1013} \cdot \frac{27}{273 + 10} = 0,938$$

Определение необходимого рабочего расхода (расхода газа)

$$V_B = \frac{V_N}{f} \quad V_B = \frac{58,8 \text{ м}^3/\text{ч}}{0,938} = 62,7 \text{ м}^3/\text{ч}$$

7 Ввод в эксплуатацию

Определение актуального рабочего расхода (расхода газа)

- ▶ Измерить расход газа (V_G) на газовом счетчике, время измерения (T_M) должно составлять минимум 60 секунд.
- ▶ Рабочий расход (V_B) рассчитать по следующей формуле:

$$V_B = \frac{3600 \cdot V_G}{T_M}$$

$$V_B = \frac{3600 \cdot 2 \text{ м}^3}{117 \text{ сек.}} = 61,5 \text{ м}^3/\text{ч}$$

7 Ввод в эксплуатацию

7.7 Распределение мощности

- ▶ Мощность в % для точки нагрузки пересчитать по формуле ниже.
- ▶ Рассчитанную мощность занести в точке нагрузки в строку Мощн.

$$\text{Мощность [\%]} = \frac{\text{Расход в точке нагрузки}}{\text{Расход на большой нагрузке}} \cdot 100$$

8 Выключение установки

8 Выключение установки

При прерывании эксплуатации:

- ▶ Выключить горелку.
- ▶ Закрывать запорные органы подачи топлива.

9 Техническое обслуживание

9 Техническое обслуживание



Опасно

Опасность взрыва из-за утечки газа

Некачественно проведенные работы могут привести к утечке газа и взрыву.

- ▶ Перед началом работ закрыть запорные органы подачи топлива.
- ▶ Разборку и сборку всех газопроводящих блоков необходимо выполнять особенно тщательно.
- ▶ Герметично закрыть винты на местах измерений.



Опасно

Угроза жизни из-за ударов током

При работах под напряжением возможны удары током.

- ▶ Перед началом работ отключить горелку от сети.
- ▶ Защитить горелку от непреднамеренного включения.



Предупреждение

Опасность ожогов горячими блоками

Возможно получение ожогов от горячих блоков горелки.

- ▶ Блоки необходимо охладить.

Техническое обслуживание может проводить только квалифицированный персонал. Необходимо минимум один раз в год проводить сервисное техническое обслуживание горелки. В зависимости от условий эксплуатации и типа котельной могут потребоваться более частые проверки. При этом системные компоненты с повышенным износом или ограниченным сроком службы заблаговременно должны быть заменены.



Для регулярной проверки горелки фирма Weishaupt рекомендует заключать договор на сервисное обслуживание.

Ремонтные работы на следующих блоках разрешается проводить только представителям производителя или его уполномоченным:

- менеджер горения,
- датчик пламени,
- сервопривод,
- газовый клапан,
- регулятор давления газа,
- реле давления.

Каждый раз перед техническим обслуживанием

- ▶ Проинформировать эксплуатационника о проведении сервисных работ.
- ▶ Выключить главный выключатель установки и обеспечить защиту от его несанкционированного включения.
- ▶ Закрывать запорные органы подачи топлива.

После каждого технического обслуживания

- ▶ Проверить герметичность всех газопроводящих блоков.
- ▶ Функциональная проверка:
 - перемещаемое смесительное устройство,
 - зажигание,
 - контроль пламени,
 - газопроводящие блоки (давление газа на входе и выходе),
 - реле давления,
 - цепь безопасности.
- ▶ Проверить параметры сжигания и в случае необходимости перенастроить горелку.
- ▶ Занести параметры сжигания и настройки горелки в протокол или в карту параметров.

9 Техническое обслуживание

9.1 План проведения технического обслуживания

Блок	Критерий	Действие
Воздушный канал / вентиляторное колесо	загрязнение	▶ провести чистку.
Воздушные заслонки	загрязнение	▶ провести чистку.
Кабель зажигания	повреждение	▶ заменить.
Электроды зажигания	загрязнение	▶ провести чистку.
	износ	▶ заменить.
Датчик пламени	загрязнение	▶ провести чистку.
	повреждение	▶ заменить.
Пламенная труба/подпорные шайбы	загрязнение	▶ провести чистку.
	повреждение	▶ заменить.
Фильтрующий вкладыш газового фильтра	загрязнение	▶ заменить.

9.2 Блоки безопасности

▶ Блоки, отвечающие за безопасность эксплуатации установки, необходимо менять в соответствии со сроком службы, зависящим от их конструкции.

Срок службы не является гарантийным сроком, который обозначен в условиях поставки и платежа.

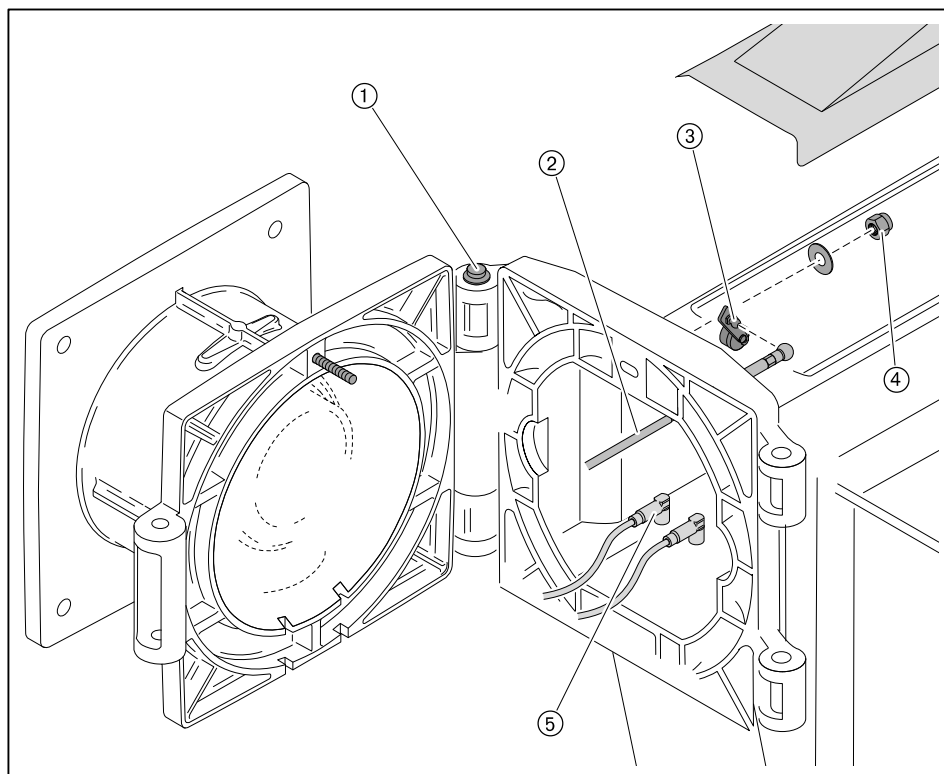
Блоки, отвечающие за безопасность	Конструктивный срок службы	Стандарт CEN/ Норма
БУИ / Менеджер горения	10 лет или 250 000 включений / выключений	EN 230 / 298
Сервоприводы	10 лет или 2 000 000 включений / выключений	EN 12067-2
Датчик пламени	10 лет или 250 000 включений / выключений	EN 230 / 298
Реле давления	10 лет или 250 000 включений / выключений	EN 230 / 298
Регулятор давления газа (FRS)	15 лет	EN 88
Газовый клапан	DMV: 10 лет или 250 000 включений / выключений	EN 161
	VGD: 100 000 включений / выключений	
Вентиляторное колесо	10 лет или 500 000 запусков	

9 Техническое обслуживание

9.3 Открытие горелки

Соблюдать указания по техническому обслуживанию (см. гл. 9).

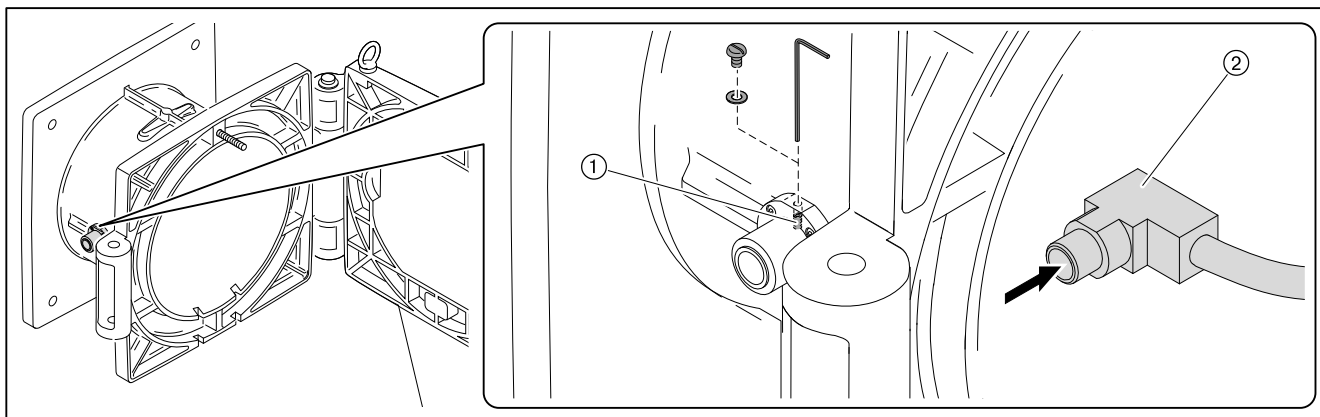
- ▶ Шпилька ① должна быть установлена на фланце горелки правильно.
- ▶ Снять крышку корпуса.
- ▶ Снять приводную тягу ② с шаровой цапфы ③.
- ▶ Отсоединить кабели зажигания ⑤.
- ▶ Снять колпачковую гайку ④.
- ▶ Аккуратно открыть горелку.



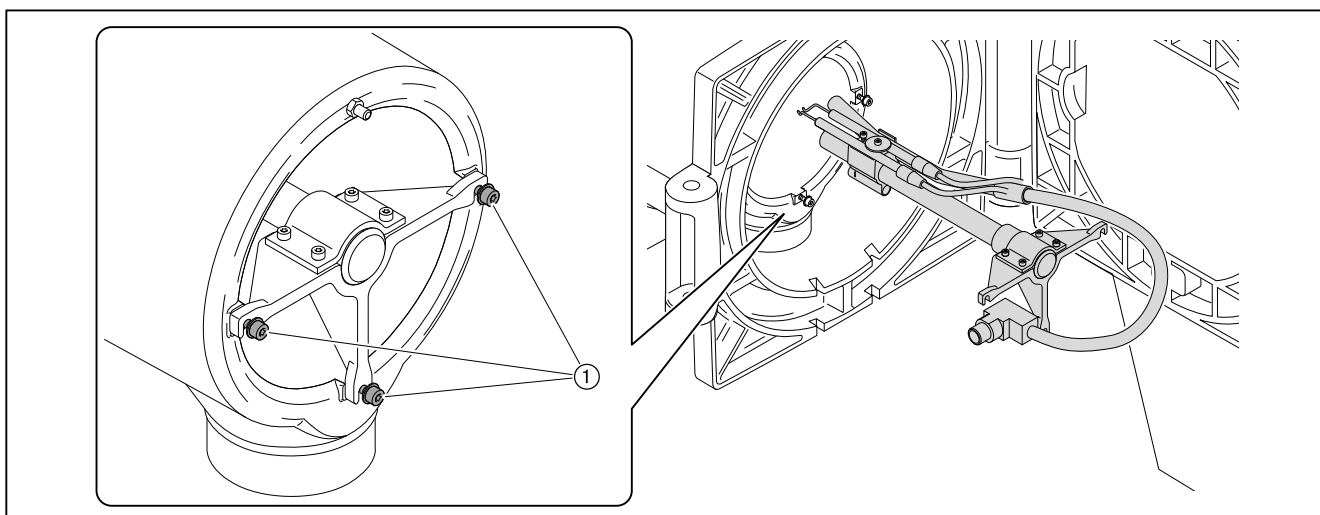
9.4 Демонтаж устройства зажигания газа

Соблюдать указания по техническому обслуживанию (см. гл. 9).

- ▶ Открыть горелку (см. гл. 9.3).
- ▶ Снять винт и уплотнительное кольцо, выкрутить шпильку ① и снять соединительный уголок газа зажигания ②.



- ▶ Ослабить винты ①, приподнять устройство зажигания и снять его.



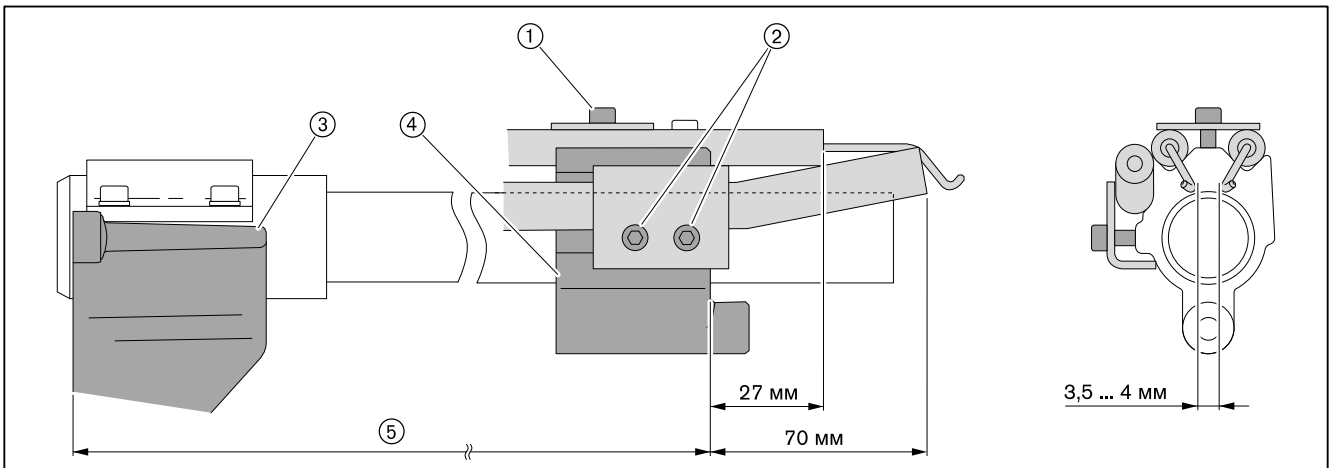
9 Техническое обслуживание

9.5 Настройка электродов зажигания и трубки пилотного зажигания

Соблюдать указания по техническому обслуживанию (см. гл. 9).

Расстояние от электродов зажигания до других блоков должно быть больше искрового промежутка между электродами.

- ▶ Демонтировать устройство зажигания газа.
- ▶ Проверить расстояние от форсуночной крестовины ③ до крепления электродов ④ и при необходимости настроить его.
- ▶ Ослабить винт ① и настроить электроды зажигания.
- ▶ Ослабить винты ② и настроить трубку пилотного зажигания.



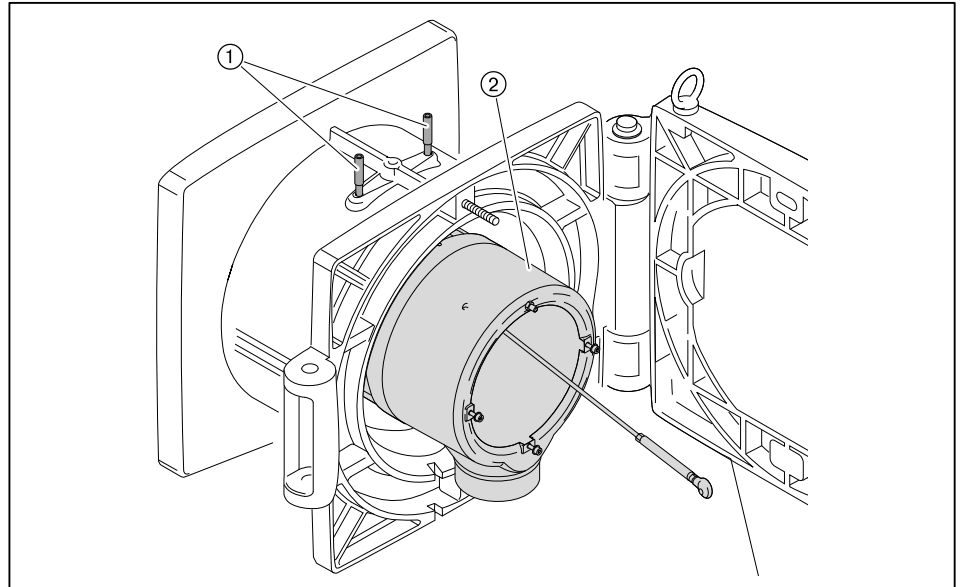
- ⑤ 410 мм без удлинения пламенной головы
560 мм при удлинении пламенной головы на 150 мм
710 мм при удлинении пламенной головы на 300 мм

9 Техническое обслуживание

9.6 Демонтаж смесительного устройства

Соблюдать указания по техническому обслуживанию (см. гл. 9).

- ▶ Демонтировать устройство зажигания.
- ▶ Снять зажимные винты ①.
- ▶ Приподнять и вытащить смесительное устройство ②.



9 Техническое обслуживание

9.7 Демонтаж и монтаж подпорной шайбы

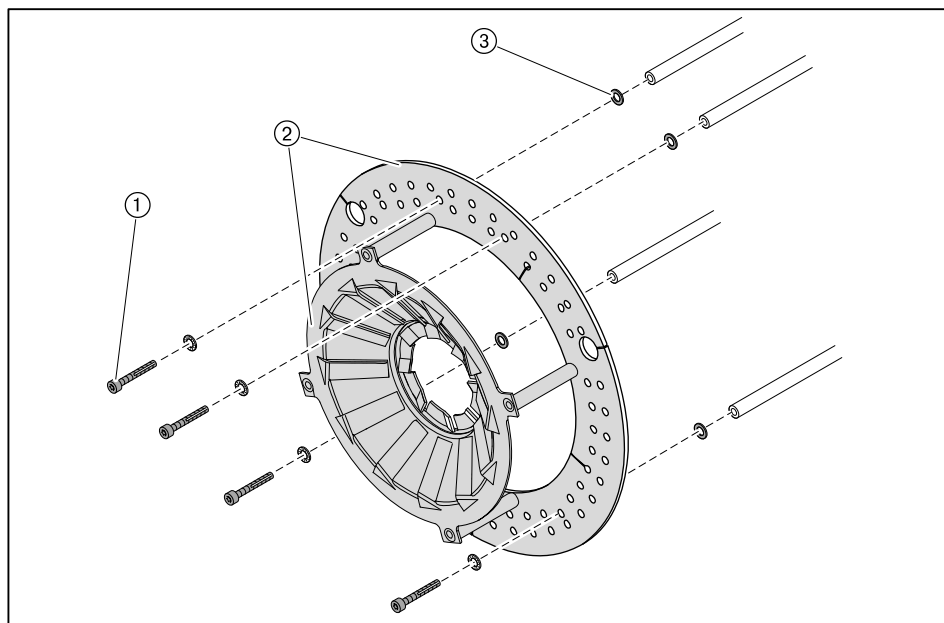
Соблюдать указания по техническому обслуживанию (см. гл. 9).

Демонтаж

- ▶ Выкрутить винты ①.
- ▶ Снять подпорные шайбы ② и шайбы ③.

Монтаж

- ▶ Подпорную шайбу устанавливать в обратном порядке, при этом использовать новые винты с фиксатором ① и шайбы ③.
- ▶ Винты с фиксатором ① покрыть смазкой.
- ▶ Винты с фиксатором ① слегка затянуть, до выхода головки винта на подпорную шайбу.



9 Техническое обслуживание

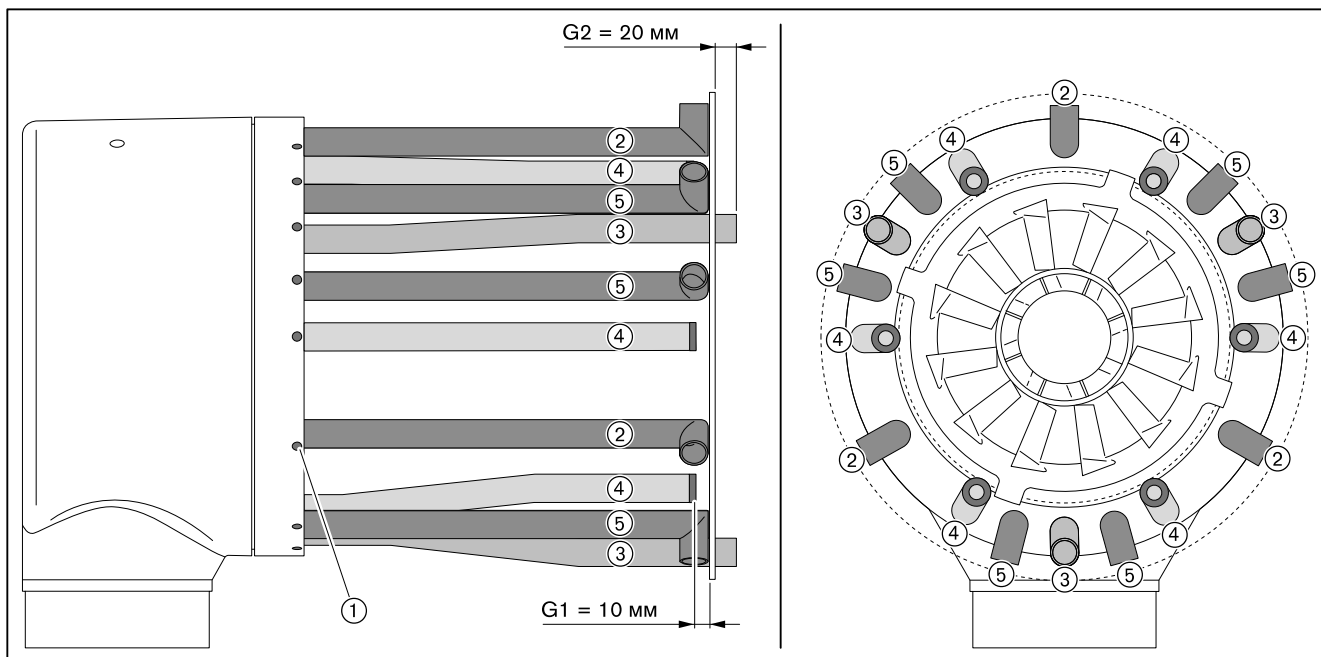
9.8 Настройка газовых трубок

Соблюдать указания по техническому обслуживанию (см. гл. 9).

- ▶ Снять (см. гл. 9.6) смесительное устройство.
- ▶ Проверить положение газовых трубок.

Если положение отличается от нижеуказанного размера:

- ▶ Ослабить шпильку ① на газовой трубке.
- ▶ Переместить газовую трубку на нужное расстояние.
- ▶ Шпильку ① закрутить до упора.
- ▶ Таким же образом отрегулировать положение остальных газовых трубок.



При переходе на другой вид газа (природный / сжиженный газ):

- ▶ Заменить газовые форсунки газовых трубок ②.
- ▶ Установить или снять газовые форсунки ⑤

	Газовые форсунки	
	Природный газ	Сжиженный газ
② Газовая трубка гнутая	Ø 10 мм	Ø 6 мм
③ Газовая трубка длинная	Ø 13 мм	Ø 13 мм
④ Газовая трубка короткая	Ø 8 мм	Ø 8 мм
⑤ Газовая трубка гнутая	–	Ø 10 мм

9 Техническое обслуживание

9.9 Демонтаж и монтаж сервопривода гильзы

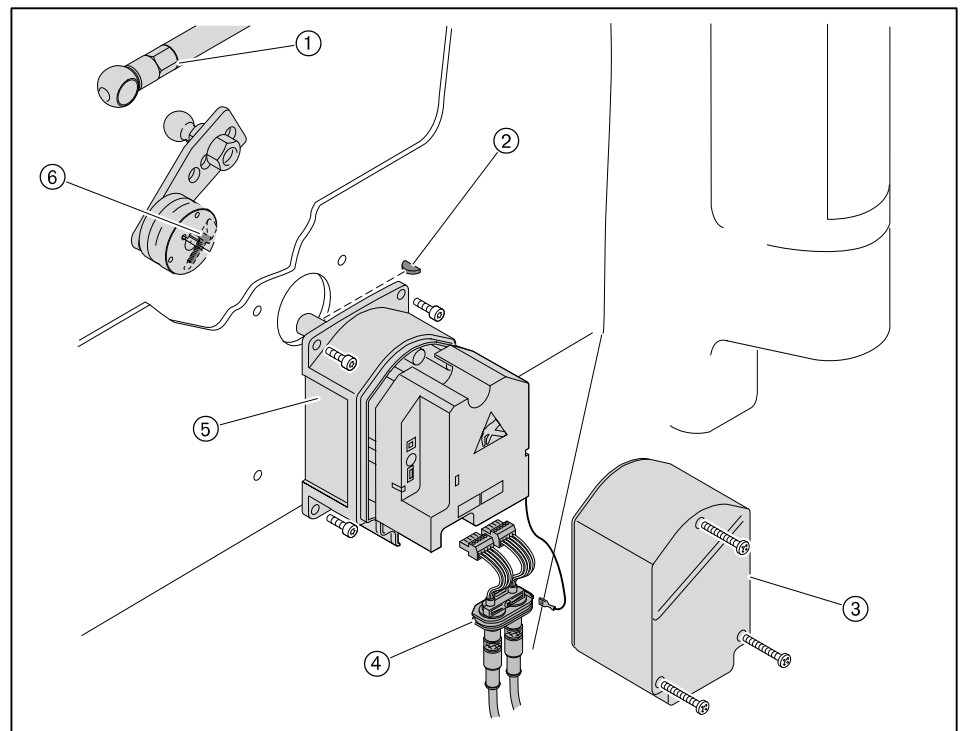
Соблюдать указания по техническому обслуживанию (см. гл. 9).

Демонтаж

- ▶ Снять крышку корпуса.
- ▶ Снять крышку сервопривода ③.
- ▶ Отсоединить штекерное соединение и снять кабельный ввод ④.
- ▶ Отсоединить приводную тягу ①.
- ▶ Выкрутить зажимный винт ⑥ и снять приводной рычаг, при необходимости до этого снять сервопривод ⑤.
- ▶ Снять сервопривод.

Монтаж

- ▶ Монтаж сервопривода выполняется в обратном порядке, при этом необходимо следить за правильностью посадки сегментной шпонки ②.
- ▶ Проверить адресацию и терминатор шины (см. руководство по монтажу и эксплуатации на менеджеры горения W-FM 100/200).



9 Техническое обслуживание

9.10 Демонтаж и монтаж сервопривода воздушной заслонки

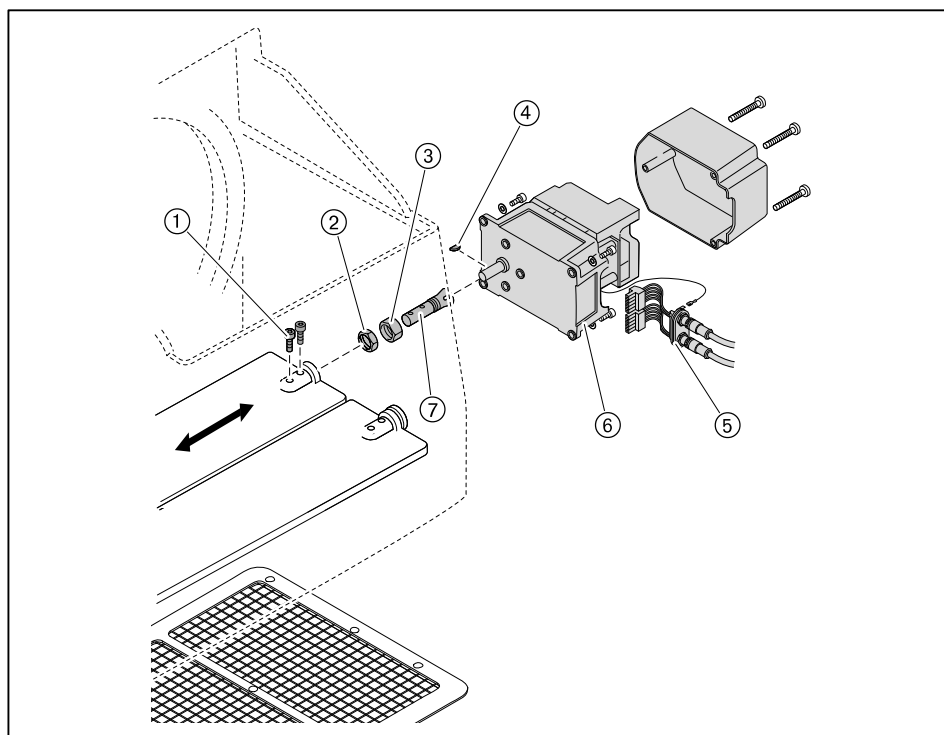
Соблюдать указания по техническому обслуживанию (см. гл. 9).

Демонтаж

- ▶ Снять крышку корпуса воздухозаборника.
- ▶ Снять защитную решётку.
- ▶ Снять крышку сервопривода.
- ▶ Отсоединить штекерное соединение и снять кабельный ввод ⑤.
- ▶ Выкрутить винты ①.
- ▶ Выкрутить винты сервопривода ⑥.
- ▶ Снять сервопривод.
- ▶ Снять контрагайку ② и натяжную гайку ③.
- ▶ Снять вал воздушной заслонки ⑦.

Монтаж

- ▶ Насадить вал воздушной заслонки ⑦ на приводной вал сервопривода, при этом обращать внимание на корректность установки сегментной шпонки ④.
- ▶ Зафиксировать вал воздушной заслонки натяжной гайкой ③, так чтобы вал ещё мог сдвигаться.
- ▶ Установить сервопривод и затянуть винты ①.
- ▶ Выровнять заслонки.
- ▶ Снова ослабить винты и снять сервопривод, при этом вал воздушной заслонки больше не сдвигать.
- ▶ Закрепить вал воздушной заслонки, затянув натяжную гайку и контрагайку до конца.
- ▶ Установить сервопривод и закрыть крышку.
- ▶ Проверить адресацию и терминатор шины (см. руководство по монтажу и эксплуатации на менеджеры горения W-FM 100/200).



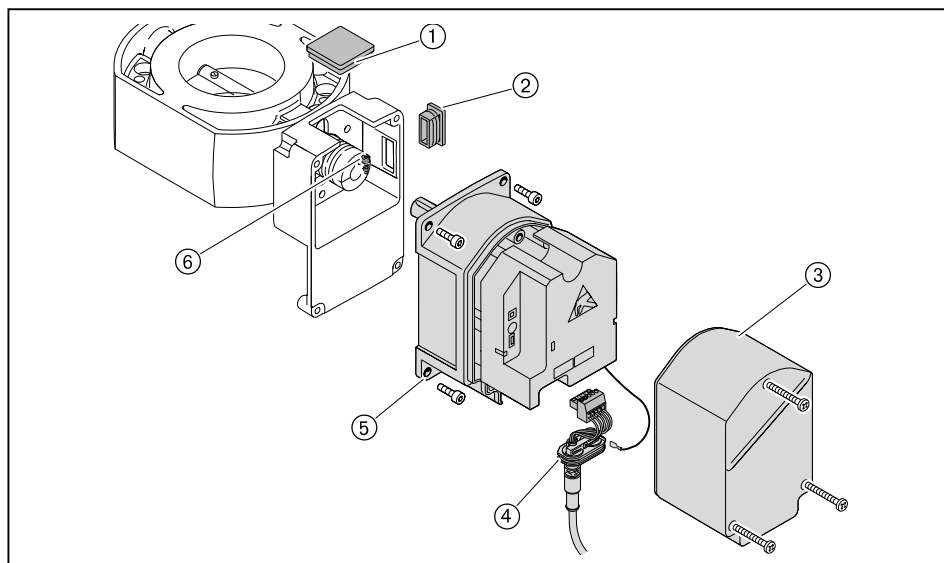
9 Техническое обслуживание

9.11 Демонтаж и монтаж сервопривода газового дросселя

Соблюдать указания по техническому обслуживанию (см. гл. 9).

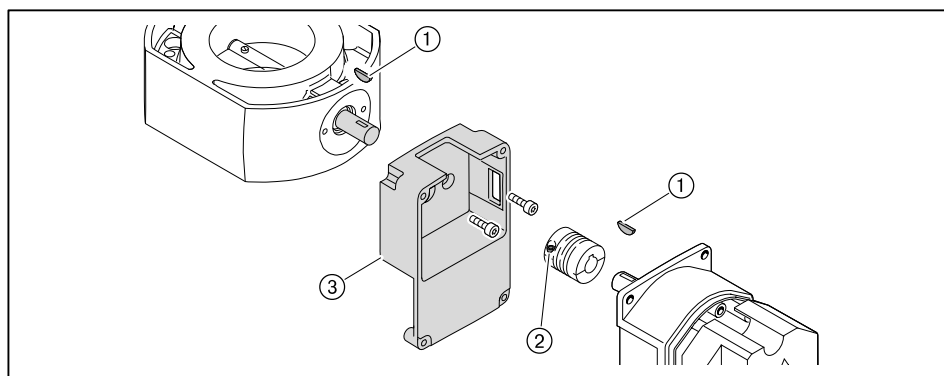
Демонтаж

- ▶ Снять крышку сервопривода ③.
- ▶ Отсоединить штекерное соединение и снять кабельный ввод ④.
- ▶ Снять смотровое стекло ① - или - если сервопривод стоит не на 0°, снять заглушку ②.
- ▶ Ослабить винтовой зажим ⑥.
- ▶ Выкрутить винты ⑤.
- ▶ Снять сервопривод с муфты.



При замене промежуточного корпуса или муфты необходимо:

- ▶ Выкрутить второй зажимный винт на муфте ②.
- ▶ Осторожно снять муфту с приводного вала.
- ▶ Снять сегментные шпонки ①.
- ▶ Ослабить крепежные винты и снять промежуточный корпус ③.



Монтаж

- ▶ Монтаж сервопривода проводится в обратной последовательности, при этом необходимо следить за правильностью посадки сегментных шпонок.
- ▶ Осторожно и без нажима установить муфту на валы.
- ▶ Проверить адресацию и терминатор шины (см. руководство по монтажу и эксплуатации на менеджеры горения W-FM 100/200).

9 Техническое обслуживание

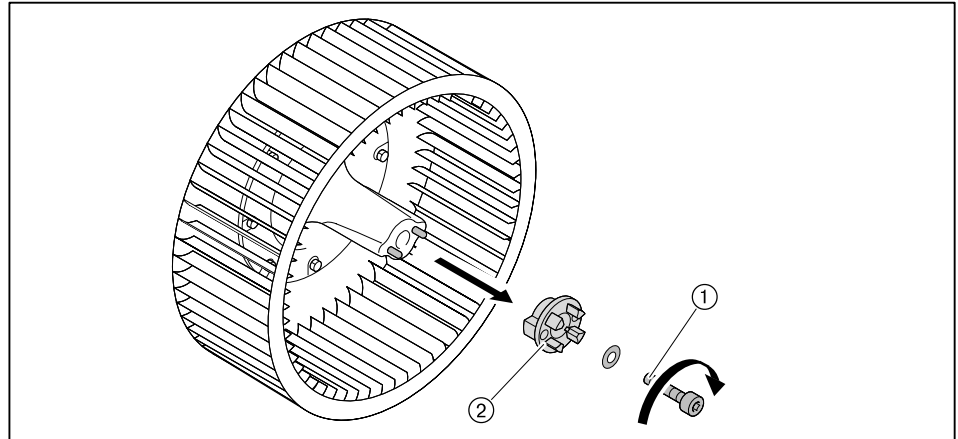
9.12 Демонтаж вентиляторного колеса

Соблюдать указания по техническому обслуживанию (см. гл. 9).

Муфта соединяется с вентиляторным колесом двумя штифтами.

Вентиляторное колесо связано с валом двигателя одним винтом M10 x 40 DIN 912 с левой резьбой.

- ▶ Выкрутить винт ①.
- ▶ Снять муфту ②.
- ▶ При помощи съёмного устройства снять вентиляторное колесо с вала двигателя.



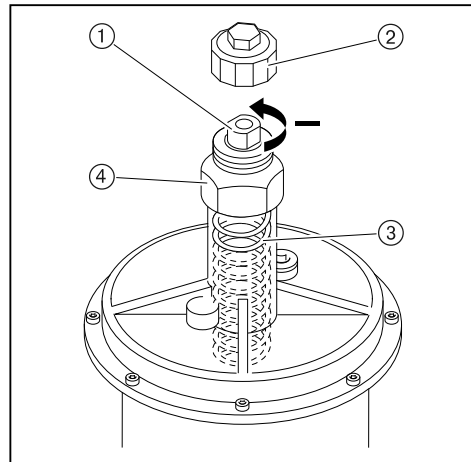
9 Техническое обслуживание

9.13 Замена пружины регулятора давления

Соблюдать указания по техническому обслуживанию (см. гл. 9).

Если диапазона настройки используемой пружины регулятора низкого давления недостаточно, можно поменять тип пружины.

- ▶ Снять колпачок ②.
- ▶ Повернуть настроечный винт ① против часовой стрелки.
- ✓ Пружина ③ разгружается.
- ▶ Снять регулятор целиком ④.
- ▶ Заменить пружину.
- ▶ Наклейку новой пружины наклеить на типовую табличку.



Тип / Цвет пружины	Диапазон настройки давления
оранжевый	5 ... 20 мбар
синий	10 ... 30 мбар
красный	25 ... 55 мбар
жёлтый	30 ... 70 мбар
чёрный	60 ... 110 мбар
розовый	100 ... 150 мбар
серый	140 ... 200 мбар

10 Поиск неисправностей

10 Поиск неисправностей

10.1 Порядок действий при неисправности

Горелка не работает

Если горелка не запускается, несмотря на запрос на тепло:

- ▶ Проверить подачу питающего напряжения.
- ▶ Проверить функции и настройки регуляторов, управляющих и предохранительных устройств на горелке.
- ▶ Проверить функции горелки.

Ошибка

При возникновении ошибки менеджер горения подает сигнал на отключение по безопасности.

На дисплее БУИ появляется информация об ошибке.

- ▶ Необходимо считать информацию об ошибке и действовать в соответствии с инструкцией по монтажу и эксплуатации на менеджер горения.

Горелка запускается автоматически, если причина ошибки устранена.

Неисправность

При неисправности менеджер горения выполняет аварийное отключение и блокирует горелку.

На дисплее БУИ появляется информация о неисправности.

- ▶ Необходимо считать информацию об ошибке и действовать в соответствии с инструкцией по монтажу и эксплуатации на менеджер горения.

После устранения ошибки менеджер горения необходимо разблокировать для нового запуска.

Разблокировка



Внимание: неквалифицированное обслуживание

Возможно повреждение горелки.

- ▶ Разрешается выполнять не более 2 разблокировок подряд.
- ▶ Причину неисправности должен устранять квалифицированный персонал.

Если на дисплее БУИ появляется информация о неисправности:

- ▶ Один раз нажать кнопку [esc].
- ▶ Разблокировать горелку кнопкой [ENTER].

Если нажать кнопку [esc] 2 раза, то теперь разблокировку можно выполнить только через определенное меню.

- ▶ Выбрать Раб. индикация.
- ▶ Выбрать Статус/разблок.
- ✓ На дисплее показывается информация об актуальной неисправности.
- ▶ Выйти из индикации, нажав кнопку [esc].
- ▶ Разблокировать горелку, нажав кнопку [ENTER].

Замена менеджера горения

- ▶ Перед заменой менеджера горения или БУИ открыть список неисправностей и список ошибок, заполнить опросный лист и отправить его вместе с возвращаемым блоком.

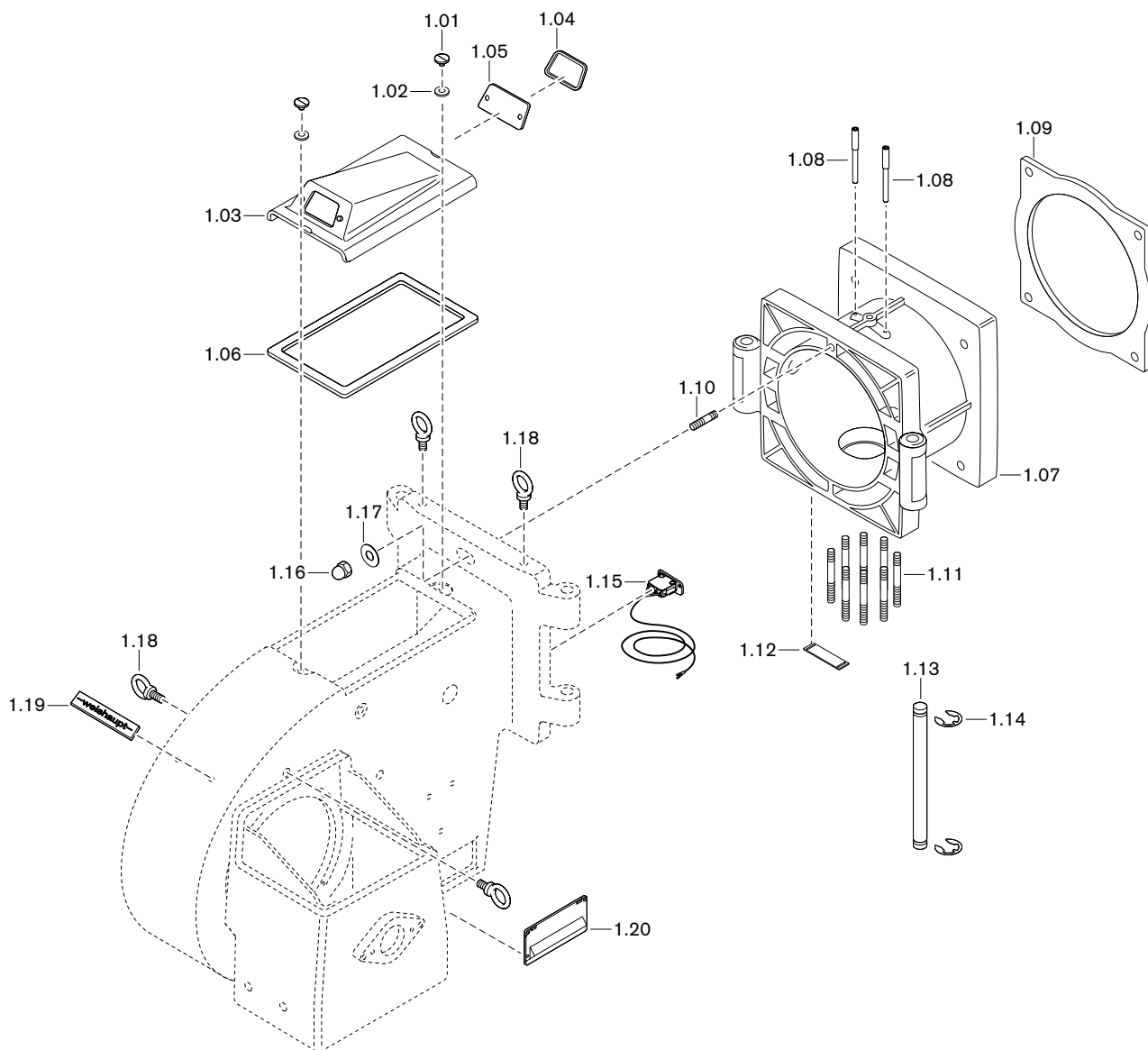
10 Поиск неисправностей

10.2 Устранение ошибок

Ошибка	Причина	Устранение
Двигатель горелки не работает	отсутствует напряжение	▶ проверить подачу питающего напряжения.
	сработало реле токовой защиты или защитный выключатель двигателя	▶ проверить настройку.
	неисправен контактор двигателя	▶ заменить контактор.
	неисправен двигатель горелки	▶ заменить двигатель горелки.
Нет зажигания	электроды зажигания расположены слишком далеко друг от друга либо произошло короткое замыкание	▶ настроить (см. гл. 9.5) электроды зажигания.
	электроды зажигания загрязнены или влажные	▶ почистить и настроить электроды зажигания (см. гл. 9.5).
	дефект изоляции электрода	▶ заменить электрод зажигания.
	поврежден кабель зажигания	▶ заменить кабель зажигания.
	неисправен прибор зажигания	▶ заменить прибор зажигания.
Магнитный клапан не открывается	отсутствует напряжение	▶ проверить подачу питающего напряжения.
	неисправна катушка	▶ заменить катушку.
Несмотря на зажигание и подачу топлива факел не обрывается	неправильная настройка электрода зажигания	▶ настроить (см. гл. 9.5) электроды зажигания.
	слишком высокое давление воздуха перед смесительным устройством	▶ скорректировать давление смешивания в положении зажигания.
	топливно-воздушная смесь в смесительном устройстве не способна к воспламенению	▶ необходимо уменьшить расстояние между двойным газовым клапаном и газовым дросселем (см. гл. 5.1).
Плохие характеристики запуска горелки	слишком высокое давление воздуха перед смесительным устройством	▶ скорректировать давление смешивания в положении зажигания.
	неправильная настройка электрода зажигания	▶ настроить (см. гл. 9.5) электроды зажигания.
	топлива либо слишком много, либо слишком мало	▶ скорректировать расход топлива для зажигания топливным сервоприводом.
Менеджер горения не получает сигнала пламени	загрязнен датчик пламени	▶ почистить датчик пламени.
	сигнал пламени слишком слабый	▶ проверить сигнал пламени. ▶ проверить датчик пламени. ▶ проверить настройки горелки.
	датчик пламени неисправен	▶ заменить датчик пламени.
Сильная пульсация при сжигании или гудение при работе горелки	неправильная пропорция воздуха на сжигание	▶ проверить параметры сжигания.
	неправильная настройка смесительного устройства	▶ настроить (см. гл. 9.8) смесительное устройство.
	сопротивление теплогенератора	▶ проверить дымоходы (см. гл. 13.1).
Отрыв факела при работе	сигнал пламени слишком слабый	▶ проверить сигнал пламени. ▶ проверить датчик пламени. ▶ проверить настройки горелки.
Сильная вибрация корпуса	дисбаланс или повреждение вентиляторного колеса	▶ проверить и при необходимости заменить вентиляторное колесо.

11 Запасные части

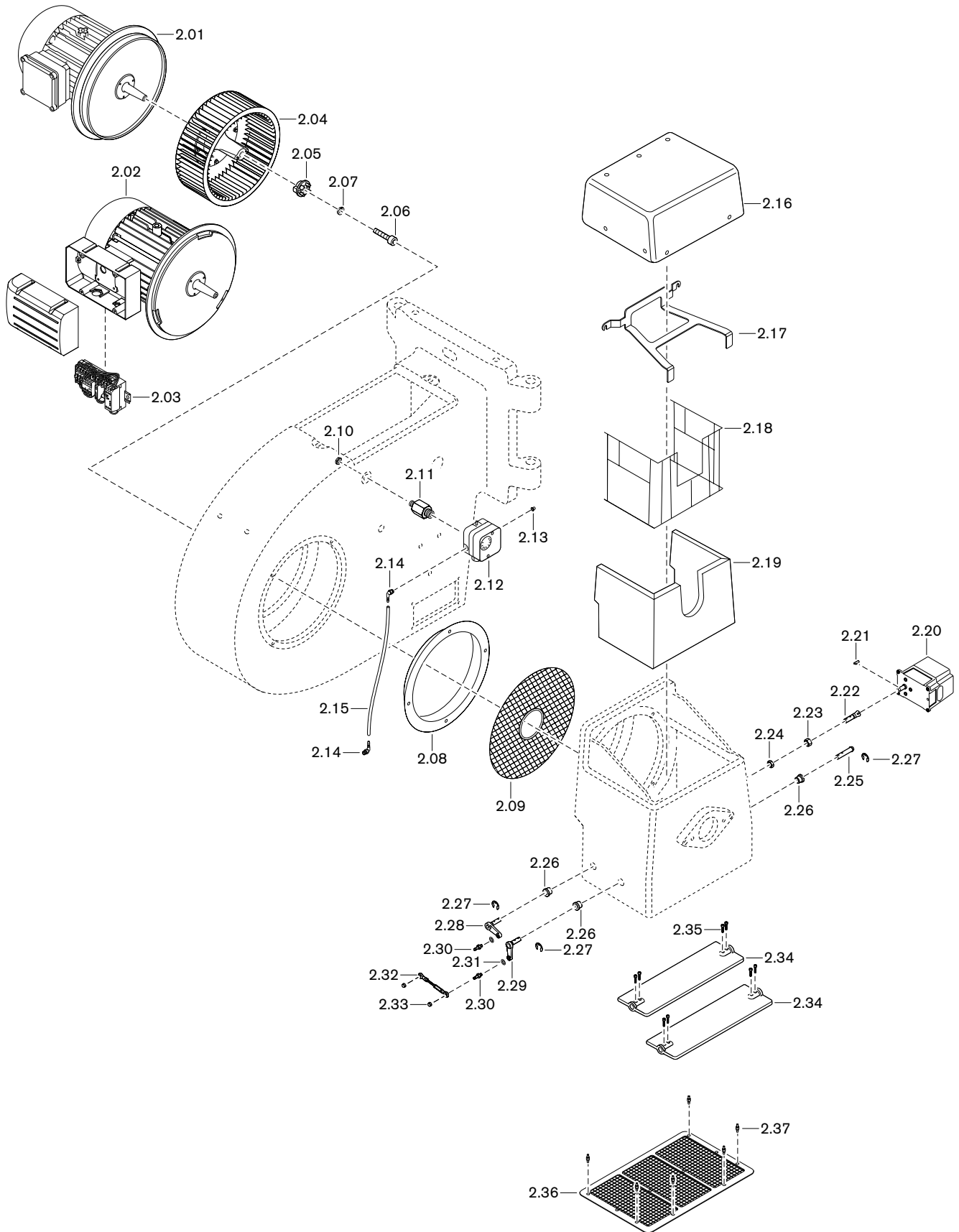
11 Запасные части



11 Запасные части

Поз.	Обозначение	Номер заказа
1.01	Цилиндрический винт M8 x 12	211 504 01 19 7
1.02	Шайба 8,4 x 28 x 1 из полиамида PA6	430 017
1.03	Крышка корпуса горелки	211 504 01 04 2
1.04	Уплотнение 4 x 6 x 65 x 132	211 504 01 21 7
1.05	Смотровое стекло 65 x 160	211 504 01 08 2
1.06	Уплотнение 4 x 10 x 199 x 360	211 504 01 20 7
1.07	Поворотный фланец	217 504 01 01 7
1.08	Зажимный винт M12 x 92	151 707 01 05 7
1.09	Фланцевое уплотнение 8 x 390/430 x 391,5	211 504 01 25 7
1.10	Шпилька M12Fo x 70 DIN 939	421 037
1.11	Шпилька M16Fo x 100 DIN 939	421 043
1.12	Защитная крышка 2 x 50 x 180	191 207 01 03 7
1.13	Поворотная шпилька 16 x 366	211 504 01 07 7
1.14	Стопорная шайба 12 DIN 6799	431 611
1.15	Концевой выключатель	211 304 01 06 2
1.16	Колпачковая гайка M12 DIN 1587	412 401
1.17	Шайба 13 x 30 x 3	211 504 01 17 7
1.18	Рым-болт M12 DIN 580	181 274 01 22 7
1.19	Фирменная табличка Weishaupt	211 504 01 18 7
1.20	Кабельный ввод W-FM в комплекте	211 104 01 05 2

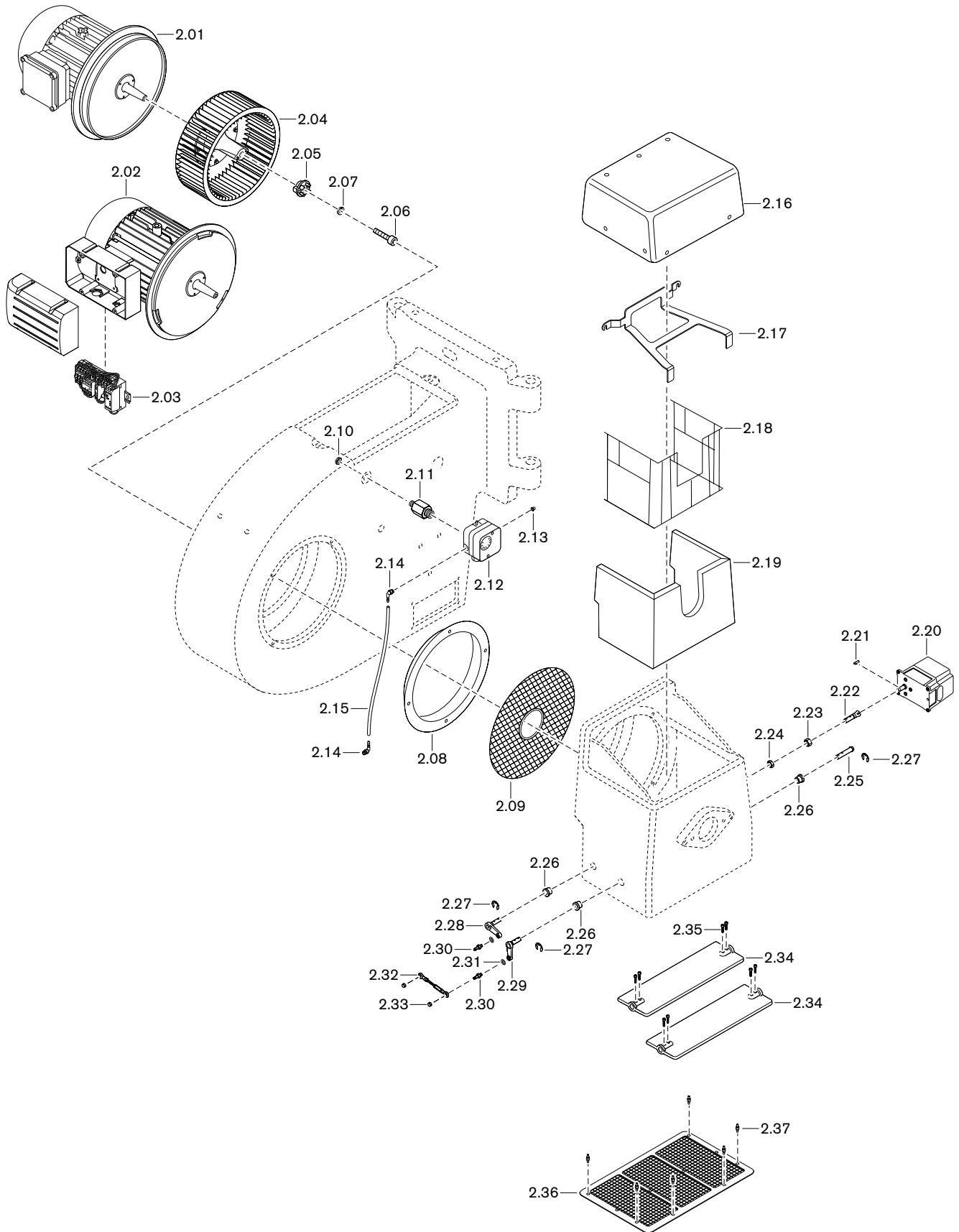
11 Запасные части



11 Запасные части

Поз.	Обозначение	Номер заказа
2.01	Двигатель W-D132/210-2/14K0 380-415В	
	– с клеммной панелью	218 505 07 01 0
	– для внешнего частотного преобразователя	218 505 07 02 0
2.02	Двигатель W-D132/210-2/14K0 380-415В, 50Гц с комбинацией "звезда-треугольник"	218 505 07 04 0
2.03	Комбинация "звезда/треугольник" YMA 26E 220-230В, 50 Гц	310 002 00 26 2
	– силовой контактор A26-30-10 220-230 В	702 752
	– вспомогательный выключатель CAL5-11	702 772
	– силовой контактор A16-30-10 220-230 В	702 759
	– реле "звезда/треугольник" CT-SDS.22	702 989
2.04	Вентиляторное колесо TS-S 345 x 104,5 S1	211 504 08 14 1
	– Съёмное устройство	121 362 00 13 2
2.05	Кулачковая муфта 55 x 11 x 48	211 504 09 06 7
2.06	Винт M10 x 40 DIN 912	402 630
2.07	Пружинное кольцо A10 DIN 128	435 301
2.08	Входное кольцо 360 x 270 x 37, 50 Гц	211 504 02 28 7
2.09	Решетка воздухозаборника 68 x 360	211 504 02 11 2
2.10	Шестигранная гайка BM10	411 507
2.11	Ввинчиваемый штуцер M10 x G 1/4 x 42	251 103 24 01 7
2.12	Реле давления воздуха	
	– LGW 50 A2P 2,5 - 50 мбар	691 373
	– LGW 10 A2P 1,0 - 10 мбар	691 385
2.13	Колпачок 4,8 x 12,5	446 011
2.14	Ввинчиваемый штуцер R1/8	453 003
2.15	Шланг 4,0 x 1,75, чёрный	750 426
2.16	Крышка с облицовкой	211 504 02 02 2
2.17	Крепежный уголок	217 504 02 06 2
2.18	Крепежная решетка	211 504 02 06 2
2.19	Облицовка 20 x 254 x 859	211 504 02 04 7
2.20	Сервопривод SQM 45.291 A9 3 Нм	651 470
	– Кабельный ввод с 2 штекерами для W-FM	217 605 12 05 2
2.21	Сегментная шпонка 3 x 3,7 DIN 6888	490 157
2.22	Вал воздушной заслонки	217 504 02 01 7
2.23	Зажимная втулка	217 704 02 03 7
2.24	Гайка для цангового зажима	217 704 02 04 7
2.25	Вал воздушной заслонки 12 x 86	211 504 02 28 2
2.26	Втулка подшипника в комплекте	211 504 02 30 2
2.27	Стопорное кольцо DIN 471 A 12 x 1,0	435 405
2.28	Вал воздушной заслонки 12 x 98 x 10 DEG	210 504 04 04 2
2.29	Вал воздушной заслонки 12 x 98 x 10 DEG	210 504 04 02 2
2.30	Шарнирный штифт M6/M8 x 1 x 32	110 574 02 04 7
2.31	Стопорная шайба S 8	490 005
2.32	Регулировочная тяга M6 x 96 мм	210 504 04 05 2
2.33	Шестигранная гайка M 6 DIN 985 -6	411 302
2.34	Воздушная заслонка 116 x 358	211 504 02 02 7

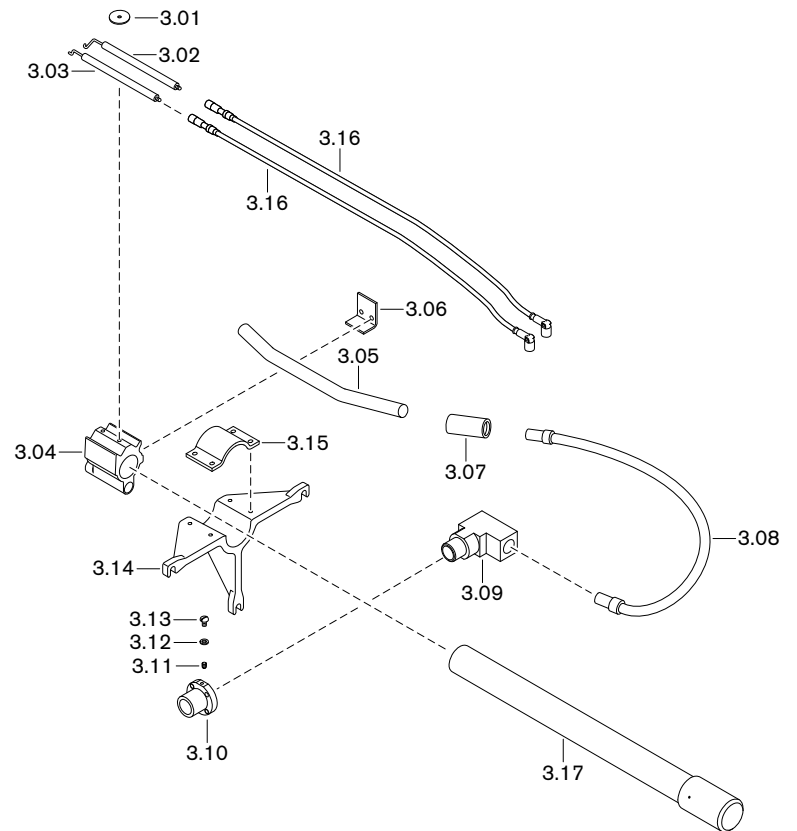
11 Запасные части



11 Запасные части

Поз.	Обозначение	Номер заказа
2.35	Винт М5 x 16 DIN 912 Precote-80	402 220
2.36	Защитная решётка	210 504 02 20 2
2.37	Болт с буртиком М6 x 34,5	210 704 02 30 7

11 Запасные части

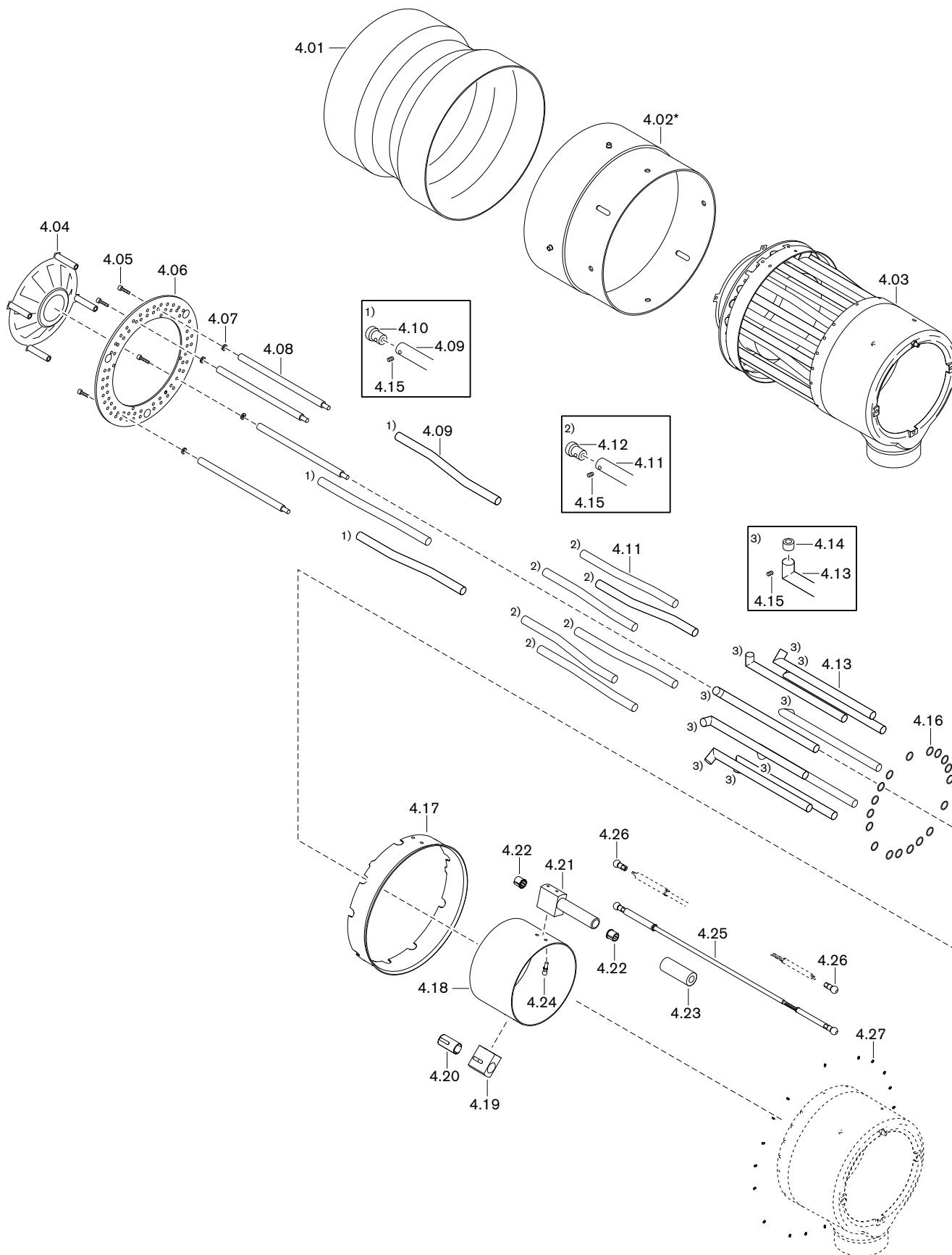


11 Запасные части

Поз.	Обозначение	Номер заказа
3.01	Шайба 40 x 6,6 x 2,5	177 205 14 46 7
3.02	Правый электрод зажигания	121 364 10 07 7
3.03	Левый электрод зажигания	121 364 10 06 7
3.04	Крепление электродов	217 604 14 04 7
3.05	Трубка зажигания 15 x 1	
	– 415 мм (стандартная)	217 504 14 06 2
	– 565 мм (с удлинением на 150 мм)*	290 504 14 13 2
	– 715 мм (с удлинением на 300 мм)*	290 504 14 06 2
3.06	Уголок 3 x 18 x 48	277 405 14 16 7
3.07	Зажимная втулка	161 208 14 65 7
3.08	Газовый шланг DN 12, 450 мм	491 201
3.09	Соединительный уголок	150 907 01 04 7
3.10	Соединительный фланец	161 208 14 63 7
3.11	Шпилька M 6 x 8 DIN 914	420 708
3.12	Уплотнительное кольцо 6,5 x 12 x 1,5	441 048
3.13	Винт M6 x 10 DIN 85	403 303
3.14	Крестовина форсунок	217 504 14 02 7
3.15	Стяжной хомут	217 604 14 14 7
3.16	Кабель зажигания 14/6,4	
	– 900 мм (стандартный)	217 104 11 10 2
	– 1000 мм (с удлинением на 150 мм)*	217 104 11 11 2
	– 1200 мм (с удлинением на 300 мм)*	217 104 11 12 2
3.17	Патрубок в комплекте 35 x 48	
	– 470 мм (стандартный)	217 504 14 04 2
	– 620 мм (с удлинением на 150 мм)*	290 504 14 12 2
	– 770 мм (с удлинением на 300 мм)*	290 504 14 05 2

* только с удлинением пламенной головы

11 Запасные части

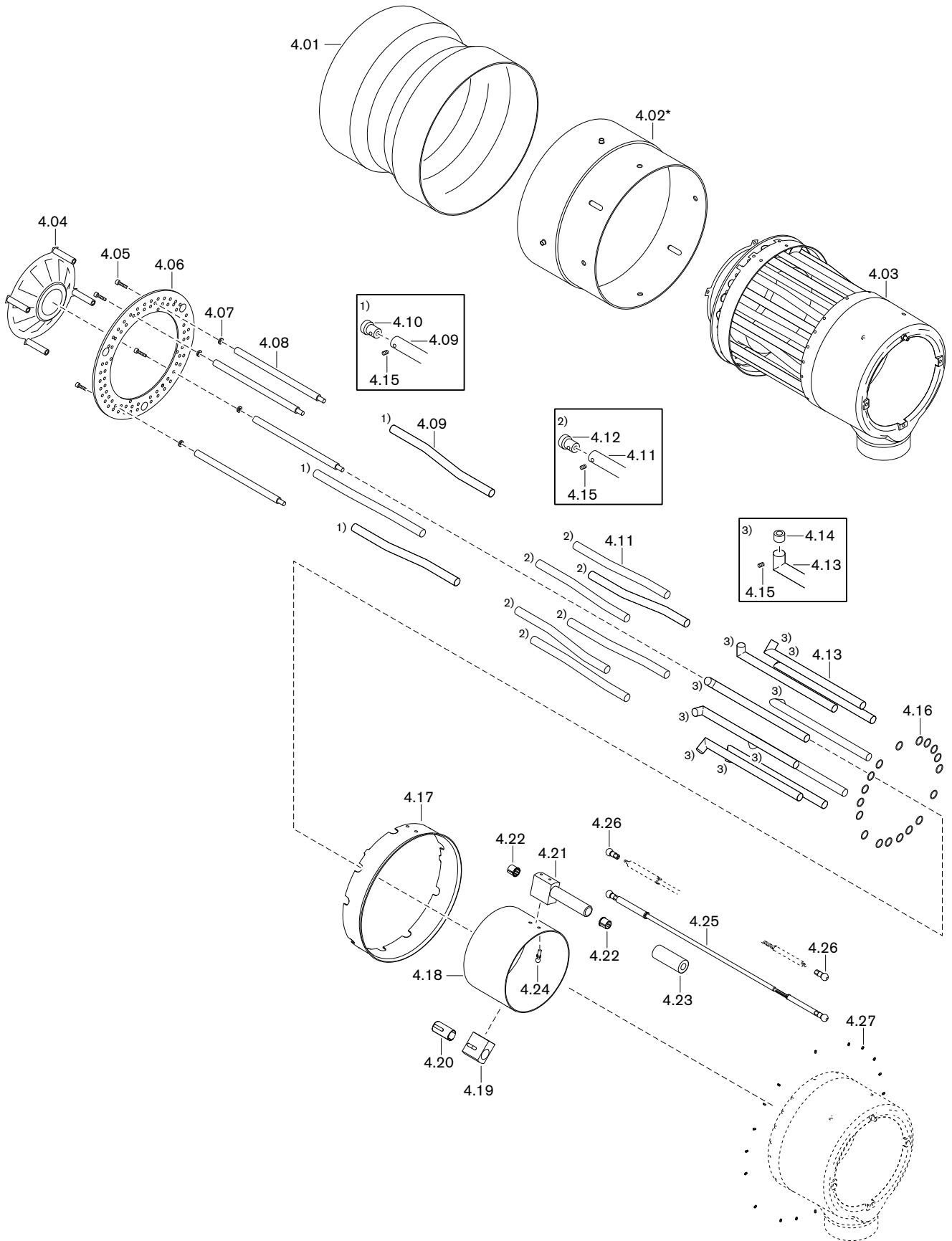


11 Запасные части

Поз.	Обозначение	Номер заказа
4.01	Пламенная труба G50/2-NR	217 505 14 01 2
4.02	Труба-удлинение	
	– на 150 мм*	290 505 14 08 2
	– на 300 мм*	290 505 14 09 2
4.03	Смесительный корпус для природного газа	
	– стандартный	217 505 14 03 2
	– с удлинением на 150 мм*	290 505 14 01 2
	– с удлинением на 300 мм*	290 505 14 02 2
	Смесительный корпус для сжиженного газа	
	– стандартный	290 505 14 19 2
	– с удлинением на 150 мм*	290 505 14 29 2
	– с удлинением на 300 мм*	290 505 14 30 2
4.04	Подпорная шайба H1 185K x 75	277 506 14 03 2
4.05	Винт M6 x 40 DIN 912 A2 с фиксатором	217 504 14 13 7
4.06	Подпорная шайба H1 290 x 190 перфорированная	217 505 14 11 7
4.07	Уплотнительное кольцо 6,5 x 12 x 1,5	441 048
4.08	Крепёжная шпилька M10	
	– 265 мм (стандартная)	217 504 14 04 7
	– 415 мм (с удлинением на 150 мм)*	290 504 14 14 7
	– 565 мм (с удлинением на 300 мм)*	290 504 14 01 7
4.09	Газовая трубка с форсункой 18 x 1,5	
	– 355 мм (стандартная)	217 505 14 04 7
	– 485 мм (с удлинением на 150 мм)*	290 505 14 02 7
	– 635 мм (с удлинением на 300 мм)*	290 505 14 05 7
4.10	Форсунка d=13 мм для трубки D=18 мм с буртиком	177 205 14 42 7
4.11	Газовая трубка с форсункой 18 x 1,5	
	– 300 мм (стандартная)	217 505 14 03 7
	– 450 мм (с удлинением на 150 мм)*	290 505 14 01 7
	– 600 мм (с удлинением на 300 мм)*	290 505 14 04 7
4.12	Форсунка d=8 мм для трубки D=18 мм с буртиком	217 505 14 06 7
4.13	Трубка с форсункой 18 x 1,5 гнутая	
	– 313 мм (стандартная)	217 505 14 04 2
	– 463 мм (с удлинением на 150 мм)*	290 505 14 03 2
	– 613 мм (с удлинением на 300 мм)*	290 505 14 04 2
4.14	Форсунка для трубки D=18 мм без буртика	
	– для природного газа d=10 мм (3 трубки с форсунками, 6 - без форсунок)	217 505 14 05 7
	– для сжиженного газа d=6 мм (3 шт.)	290 505 14 10 7
	– для сжиженного газа d=10 мм (6 шт.)	217 505 14 05 7
4.15	Шпилька M4 x 4	420 407
4.16	Кольцевое уплотнение 18 x 2 FKM80 DIN ISO 3601	445 032

* только с удлинением пламенной головы

11 Запасные части

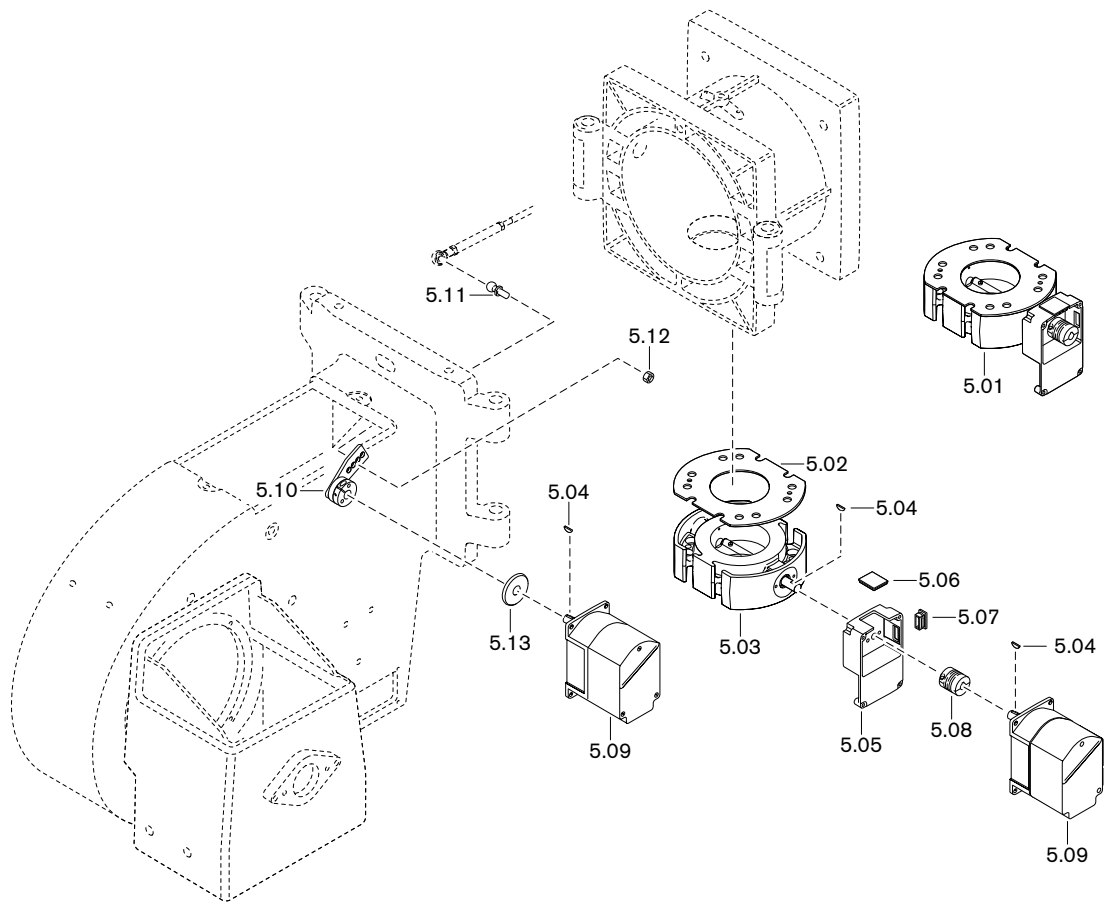


11 Запасные части

Поз.	Обозначение	Номер заказа
4.17	Гильза 290 x 280 x 60	217 505 14 07 7
4.18	Гильза 185 x 120	217 505 14 10 7
4.19	Фиксатор 47,4 x 25 x 45	211 504 14 13 7
4.20	Втулка фиксатора	211 704 14 07 7
4.21	Втулка подшипника 47,4 x 25 x 150	211 504 14 12 2
4.22	Скользкая пленка XUMO-S	460 048
4.23	Защитная гильза 35 x 90	211 604 14 08 7
4.24	Шаровая цапфа C10/M6 DIN 71803	499 187
4.25	Регулировочная тяга M6/M8	
	– 610 - 650 мм (стандартная)	217 504 15 11 2
	– 760 - 800 мм (для удлинения на 150 мм)*	290 504 15 05 2
	– 910 -950 мм (для удлинения на 300 мм)*	290 604 15 06 2
4.26	Сферический вкладыш A10/M6	499 188
4.27	Шпилька M6 x 8	420 607

* только с удлинением пламенной головы

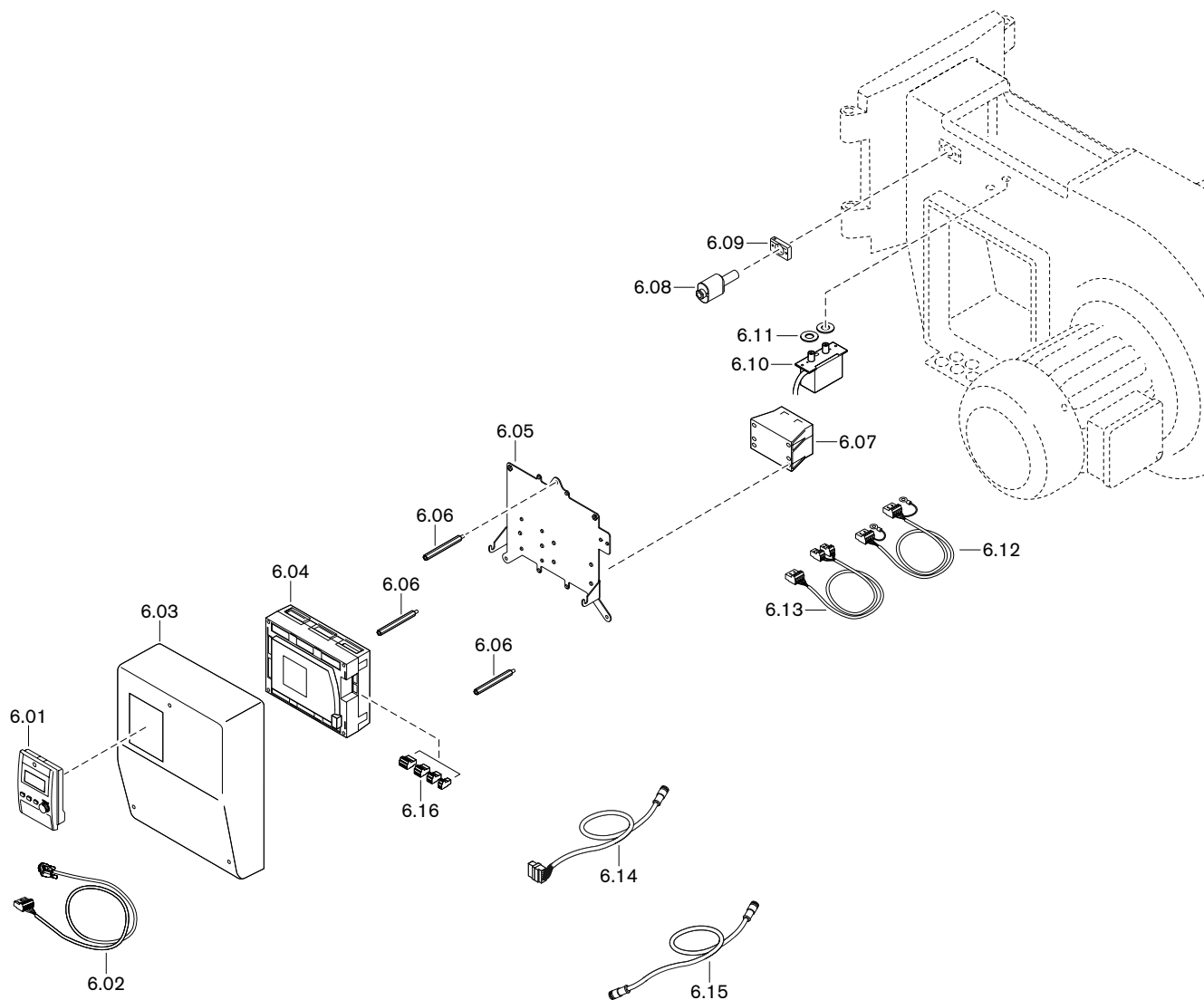
11 Запасные части



11 Запасные части

Поз.	Обозначение	Номер заказа
5.01	Газовый дроссель DN80 в комплекте	217 505 25 02 0
5.02	Уплотнение 92 x 200 x 2 резиновое	151 907 00 01 7
5.03	Газовый дроссель DN80	250 505 25 01 2
5.04	Сегментная шпонка 3 x 3,7 DIN 6888 C45K	490 157
5.05	Промежуточный корпус для газового дросселя	217 704 25 02 7
5.06	Смотровое стекло 33 x 33 x 6	211 404 17 02 7
5.07	Квадратная заглушка GPN 270 R 3015	446 115
5.08	Муфта с выемкой под шпонку серии 2	217 704 15 10 7
5.09	Сервопривод SQM 45.291 A9 3 Нм	651 470
	– Кабельный ввод со штекером для W-FM	217 605 12 04 2
	– Кабельный ввод с 2 штекерами для W-FM	217 605 12 05 2
5.10	Приводной рычаг в комплекте	217 304 15 07 2
5.11	Шаровая цапфа C10/M6 DIN 71803	499 187
5.12	Шестигранная гайка M 6 DIN 985 -6	411 302
5.13	Уплотнение сервопривода	217 706 15 01 7

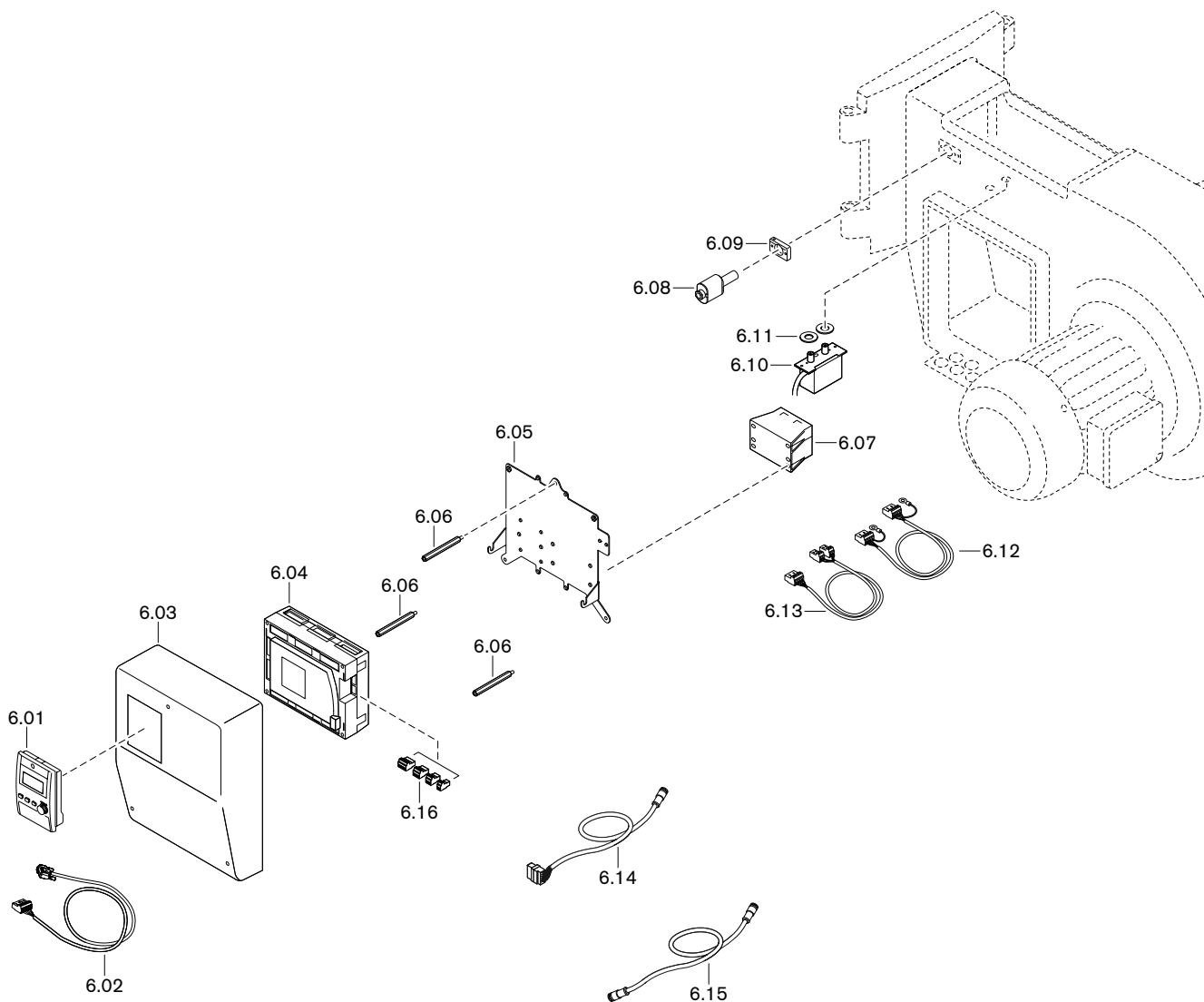
11 Запасные части



11 Запасные части

Поз.	Обозначение	Номер заказа
6.01	БУИ для W-FM 100/200	
	– Западная Европа 1 (GB, D, F, I, E, P)	600 430
	– Западная Европа 2 (GB, NL, DK, S, N, FIN)	600 431
	– Восточная Европа 1 (GB, PL, H, CZ, KRO, SLO)	600 432
	– Восточная Европа 2 (русский язык)	600 438
6.02	Кабель со штекером W-FM...БУИ	
	– БУИ встроен в корпус горелки	217 706 12 10 2
	– БУИ отдельно, 4000 мм	217 706 12 19 2
	– БУИ отдельно, 2500 мм	217 706 12 43 2
	– БУИ отдельно, 1500 мм	217 706 12 42 2
6.03	Крышка для менеджера в комплекте	
	– для W-FM, если БУИ встроен	217 306 12 01 2
	– для W-FM, если БУИ отдельно	211 404 17 02 2
6.04	Менеджер горения 230 В; 50/60 Гц	
	– W-FM 100 без регулятора мощности	600 450
	– W-FM 100 с регулятором мощности	600 451
	– W-FM 200	600 453
6.05	Монтажная пластина для W-FM	217 304 17 03 2
6.06	Посадочная шпилька М5 x 128	211 404 22 06 7
6.07	Трансформатор для W-FM 100/200 AGG 5.220	600 331
6.08	Датчик пламени QRI 2B2.B180B	600 651
6.09	Фланец для датчика пламени QRI	217 706 12 09 7
6.10	Прибор зажигания W-ZG 02/V для W-FM 230В, со штекером	217 704 11 03 2
6.11	Уплотнительное кольцо 44 x 18 x 4 для прибора зажигания W-ZG02	211 163 11 02 7
6.12	Кабель со штекером от W-FM до трансформа- тора 12-0-12 В	217 706 12 79 2
6.13	Кабель со штекером от W-FM до трансформа- тора 230 В/12 В	217 706 12 01 2
6.14	Кабель со штекером от W-FM до сервопривода воздушной заслонки	217 605 12 21 2
6.15	Кабель со штекером	
	– от SQM до SQM 900 мм	217 605 12 08 2
	– от SQM до SQM 600 мм	217 605 12 07 2

11 Запасные части



11 Запасные части

Поз.	Обозначение	Номер заказа
6.16	Штекеры W-FM	
	– X3-01 включение двигателя	716 300
	– X3-02 реле давления воздуха	716 301
	– X3-03 выключатель на фланце горелки	716 302
	– X3-04 сеть и цепь безопасности	716 303
	– X4-01 переключение топлива	716 304
	– X4-02 прибор зажигания	716 305
	– X4-03 магнитный клапан реле давления воз- духа	716 306
	– X5-01 минимальное давление ж/т DSA58	716 307
	– X5-02 максимальное давление ж/т DSA46	716 308
	– X5-03 регулировочный контур	716 309
	– X6-01 сигнал на запуск	716 310
	– X6-02 магнитная муфта насоса	716 311
	– X6-03 предохранительный клапан	716 312
	– X7-01 клапан 2-й ступени	716 313
	– X7-02 клапан 3-й ступени	716 314
	– X7-03 задержка на запуске на газе	716 315
	– X8-01 индикация ж/т - газ	716 316
	– X8-02 дополнительный клапан ж/т	716 317
	– X8-03 клапан 1-й ступени; 2 x 110B	716 318
	– X9-01 газ, пилотный клапан, клапан V1, кла- пан V2, предохранительный клапан	716 319
	– X9-02 N, PE	716 320
	– X9-03 реле макс. /мин. давления газа	716 321
	– X10-01 трансформатор 230/12В	716 322
	– X10.02.1 датчик пламени QRB	716 323
	– X10-02.2 датчик пламени QRI	716 332
	– X50 БУИ по шине CAN	716 325
	– X51 сервопривод по шине CAN	716 326
	– X52 трансформатор 2 x 12В	716 327
	– X60 температурный датчик	716 328
	– X61 фактическое значение U/I	716 329
	– X62 заданное значение U/I	716 330
	– X63 выход 4-20мА	716 331
	– X70 индуктивный датчик двигателя	716 333
	– X71 газовый счетчик	716 334
	– X72 счетчик ж/т	716 335
	– X73 частотный преобразователь	716 336

12 Техническая документация

12.1 Категории

Маркировка газовых и комбинированных горелок в соответствии с **EN 676**

Норма EN 676 "Автоматические горелки с вентилятором для газообразных видов топлива" применяется для реализации основных требований норматива по газовым устройствам 90/396/EWG.

В редакции от ноября 2003 года, норма EN 676 предусматривает для газовых горелок с вентилятором в пункте 4.4.9 следующие приборы категории приборов:

I _{2R}	для природного газа
I _{3R}	для сжиженного газа
II _{2R/3R}	для природного / сжиженного газа

Для доказательства возможности использования горелки при типовой проверке использовались указанные в пункте 5.5.1, табл. 4 калибровочные (проверочные) газы и определены указанные в пункте 5.1.2, табл. 5 минимальные давления проверки.

Так как газовые и комбинированные горелки -weishaupt- полностью отвечают этим требованиям, при маркировке горелки в соответствии с пунктом 6.2 на типовой табличке указывается категория устройства, а также категория используемых проверочных газов с допустимым диапазоном давления подключения. Таким образом однозначно указана пригодность горелки для газов второго либо третьего класса газов.

На основе отчета типовой проверки аккредитованного органа проверки по EN 45001/ISO 17025 на сертификате проверки образца в соответствии с требованиями норматива по газовым устройствам 90/396/EWG также указывается категория устройства, давление подачи и страна назначения.

В норме EN 437 "Проверочные газы, проверочные давления, категории устройств", подробно описаны все обстоятельства, связанные с данной темой.

Следующие таблицы дают обзорное представление по соответствию между R-категориями и национальными категориями устройств с их видами газа и давлениями подключения.

12 Техническая документация

Альтернативная к I_{2R} категория устройств

Страна назначения	Категория устройства	Проверочный газ	Давление подключения мбар
AL (Albania)	I2H	G 20	20
AT (Austria)	I2H	G 20	20
BA (Bosnia)	I2H	G 20	20
BE (Belgium)	I2E+, I2N, I2E(R)B	G 20 + G 25	Пара давления 20 / 25
BG (Bulgaria)	I2H	G 20	20
BY (Belarus)			
CH (Switzerland)	I2H	G 20	20
CY (Cyprus)	I2H	G 20	20
CZ (Czech Republic)	I2H	G 20	20
DE (Germany)	I2ELL, I2E, I2L	G 20 / G 25	20
DK (Denmark)	I2H	G 20	20
EE (Estonia)	I2H	G 20	
ES (Spain)	I2H	G 20	20
FI (Finland)	I2H	G 20	20
FR (France)	I2Esi, I2E+, I2L	G 20 + G 25	Пара давления 20 / 25
GB (United Kingdom)	I2H	G 20	20
GR (Greece)	I2H	G 20	20
HR (Croatia)	I2H	G 20	20
HU (Hungary)	I2H	G 20	20
IE (Ireland)	I2H	G 20	20
IS (Iceland)	I2H	G 20	20
IT (Italy)	I2H	G 20	20
LT (Lithuania)			
LU (Luxembourg)	I2E	G 20	20
LV (Latvia)			
MD (Moldova)	I2H	G 20	20
MK (Macedonia)	I2H	G 20	20
MT (Malta)	I2H	G 20	20
NL (The Netherlands)	I2L	G 25	25
NO (Norway)	I2H	G 20	20
PL (Poland)	I2E	G 20 / GZ 410	20
PT (Portugal)	I2H	G 20	20
RO (Romania)	I2H	G 20	20
SE (Sweden)	I2H	G 20	20
SI (Slovenia)	I2H	G 20	20
SK (Slovakia)	I2H	G 20	20
SRB (Serbia)	I2H	G 20	20
TR (Turkey)	I2H	G 20	25
UA (Ukraine)	I2H	G 20	20

12 Техническая документация

Альтернативная к I_{3R} категория устройств

Страна назначения	Категория устройства	Вид газа	Давление подключения мбар
AL (Albania)	I3+, I3P, I3B	G 30 + G 31	Пара давления 28 - 30 / 37
AT (Austria)	I3B/P, I3P	G 30 + G 31	50
BA (Bosnia)	I3B/P	G 30	30 (28-30)
BE (Belgium)	I3+, I3P, I3B, I3B/P	G 30 + G 31	Пара давления 28 - 30 / 37
BG (Bulgaria)	I3+, I3P, I3B	G 30 + G 31	Пара давления 28 - 30 / 37
BY (Belarus)			
CH (Switzerland)	I3B/P, I3+, I3P	G 30 + G 31	Пара давления 28 - 30 / 37
CY (Cyprus)	I3B/P, I3+, I3P, I3B	G 30 + G 31	Пара давления 28 - 30 / 37
CZ (Czech Republic)	I3B/P, I3+, I3P	G 30 + G 31	Пара давления 28 - 30 / 37
DE (Germany)	I3B/P, I3P	G 30 + G 31	50
DK (Denmark)	I3B/P	G 30 + G 31	30 (28 - 30)
EE (Estonia)	I3B/P	G 30	
ES (Spain)	I3+, I3P, I3B	G 30 + G 31	Пара давления 28 - 30 / 37
FI (Finland)	I3B/P	G 30 + G 31	30 (28 - 30)
FR (France)	I3+, I3P, I3B	G 30 G 31	Пара давления 28 - 30 / 37 Пара давления 112 / 148
GB (United Kingdom)	I3+, I3P, I3B	G 30 + G 31	Пара давления 28 - 30 / 37
GR (Greece)	I3B/P, I3+, I3P, I3B	G 30 + G 31	Пара давления 28 - 30 / 37
HR (Croatia)	I3B/P, I3P	G 30 + G31	50
HU (Hungary)	I3B/P	G 30 + G31	50
IE (Ireland)	I3+, I3P, I3B	G 30 + G 31	Пара давления 28 - 30 / 37
IS (Iceland)	I3B/P		
IT (Italy)	I3B/P, I3+, I3P	G 30 + G 31	Пара давления 28 - 30 / 37
LT (Lithuania)			
LU (Luxembourg)	I3B/P	G 30	
LV (Latvia)			
MD (Moldova)	I3+, I3P, I3B	G 30 + G 31	Пара давления 28 - 30 / 37
MK (Macedonia)	I3+, I3P, I3B	G 30 + G 31	Пара давления 28 - 30 / 37
MT (Malta)	I3+, I3P, I3B	G 30 + G 31	Пара давления 28 - 30 / 37
NL (The Netherlands)	I3B/P, I3P	G 30 + G 31	30 (28 - 30)
NO (Norway)	I3B/P	G 30 + G 31	30 (28 - 30)
PL (Poland)	I3B/P	G 30	
PT (Portugal)	I3+, I3P, I3B	G 30 G 31	Пара давления 28 - 30 / 37 Пара давления 50 / 67
RO (Romania)	I3B/P	G 30	
SE (Sweden)	I3B/P	G 30 + G 31	30 (28 - 30)
SI (Slovenia)	I3B/P	G 30	30
SK (Slovakia)	I3B/P	G 30	30
SRB (Serbia)	I3B/P, I3P	G 30 + G 31	20
TR (Turkey)	I3B/P	G 30 + G 31	30
UA (Ukraine)	I3B/P, I3P	G 30 + G 31	50

12 Техническая документация

Альтернативная к II_{2R/3R} категория устройств

Страна назначения	Категория устройства	Вид газа	Давление подключения мбар	Вид газа	Давлен подключения мбар
AL (Albania)	II2H3+, II2H3P	G 20	20	G 31	30
AT (Austria)	II2H3B/P, II2H3P	G 20	20	G 30 + G 31	50
BA (Bosnia)	II2H3B/P	G 20	20	G 30	
BE (Belgium)	II2E+3P, II2H3B/P	G 20, G 25	Пара давления 20 / 25	G 30 + G 31	Пара давления 28 - 30 / 37
BG (Bulgaria)	II2H3+, II2H3P	G 20	20	G 30 + G 31	Пара давления 28 - 30 / 37
BY (Belarus)					
CH (Switzerland)	II1a2H, II2H3B/P, II2H3+, II2H3P	G 20	20	G 30 + G 31	Пара давления 28 - 30 / 37
CY (Cyprus)	II2H3B/P, II2H3+, II2H3P	G20	20	G 30 + G 31	Пара давления 28 - 30 / 37
CZ (Czech Republic)	II2H3B/P, II2H3+, II2H3P	G 20	20	G 30 + G 31	Пара давления 28 - 30 / 37
DE (Germany)	II2ELL3B/P, II2E3B/P	G 20	20	G 30 + G 31	50
DK (Denmark)	II1a2H, II2H3B/P	G 20	G 20	G 30 + G 31	30
EE (Estonia)	II2H3B/P	G 20	20	G 30	30
ES (Spain)	II2H3P, II2H3+	G 20	20	G 30 + G 31	Пара давления 28 - 30 / 37
FI (Finland)	II2H3B/P	G 20	20	G 30 + G 31	30 (28 - 30)
FR (France)	II2E+3+, II2E+3P, II2Esi3B/P	G 20	20	G 30 G 31	Пара давления 28 - 30 / 37 Пара давления 112 / 148
GB (United Kingdom)	II2H3+, II2H3P	G 20	20	G 30 + G 31	Пара давления 28 - 30 / 37
GR (Greece)	II2H3B/P, II2H3+, II2H3P	G 20	20	G 30 + G 31	Пара давления 28 - 30 / 37
HR (Croatia)	II2H3B/P	G 20	20	G 30 + G 31	30 (28-30)
HU (Hungary)	II2H3B/P	G 20	20	G 30 + G 31	
IE (Ireland)	II2H3+, II2H3P	G 20	20		
IS (Iceland)	II2H3B/P	G 20	20	G 30 + G 31	30 (28 - 30)
IT (Italy)	II1a2H, II2H3B/P, II2H3+, II2H3P	G 20	20	G 30 + G 31	Пара давления 28 - 30 / 37
LT (Lithuania)					
LU (Luxembourg)	II2E3B/P	G 20	20	G 30 + G 31	
LV (Latvia)					
MD (Moldova)	II2H3+, II2H3P	G 20	20	G 30 + G 31	Пара давления 30 / 37
MK (Macedonia)	II2H3+, II2H3P	G 20	20	G 30 + G 31	Пара давления 30 / 37
MT (Malta)	II2H3+, II2H3P	G 20	20	G 30 + G 31	Пара давления 30 / 37
NL (The Netherlands)	II2L3B/P, II2L3P	G 25	25	G 30 + G 31	30
NO (Norway)	II2H3B/P	G 20	20	G 30 + G 31	30 (28 - 30)
PL (Poland)	II2E3B/P	G 20	20	G 30 + G 31	30 (28 - 30)
PT (Portugal)	II2H3+, II2H3P	G 20	20	G 30 G 31	Пара давления 28 - 30 / 37 Пара давления 50 / 67
RO (Romania)	II2H3B/P	G 20	20	G 30 + G 31	30 (28 - 30)
SE (Sweden)	II1a2H, II2H3B/P	G 20	20	G 30 + G 31	30 (28 - 30)
SI (Slovenia)	II2H3B/P	G 20	20	G 30	30
SK (Slovakia)	II2H3B/P	G 20	20	G 30	30
SRB (Serbia)	II2H3B/P	G 20	20	G 30 + G 31	30 (28 - 30)
TR (Turkey)	II2H3B/P	G 20	25	G 30 + G 31	30 + 37
UA (Ukraine)	II2H3B/P	G 20	20	G 30 + G 31	30 (28 - 30)

13 Проектирование

13 Проектирование

13.1 Дымоходы

При монтаже дымоходов обращать внимание на требования и указания местных нормативов по дымоходам.

14 Предметный указатель

R		К	
Reset	68	Категория	88
A		Клапан газа зажигания	11
Арматура	20, 24, 37	Класс газов	88
Б		Класс эмиссий	14
Блок управления	28	Кольцевой зазор	18, 19
Блок управления и индикации (БУИ)	12, 28	Конденсат	8
В		Контроль герметичности	11
Вентиляторное колесо	10, 66	Контроль параметров сжигания	50
Вид газа	13, 62, 88	Контрольное давление	31
Воздух на сжигание	7	Концевой выключатель	12
Воздушная заслонка	10, 64	М	
Время простоя	54	Малая нагрузка	44
Высота монтажа	15	Манометр	30
Г		Масса	17
Газ зажигания	58	Менеджер горения	12, 26
Газовая арматура	24	Меры безопасности	7
Газовая трубка	62	Места измерения	33
Газовая форсунка	62	Монтаж	18
Газовый дроссель	11	Мощность	15
Газовый фильтр	10	Мультиблок	21
Гарантийные обязательства	6	Муфта	65
Герметичное закрытие	34, 35	Муфта с выемкой под шпонку	65
Д		Н	
Давление в камере сгорания	15	Настройка	40
Давление воздуха	51	Неисправность	68
Давление за вентилятором	30	Нормальный расход	51
Давление настройки	37	Нормы	13
Давление настройки газа	37	О	
Давление подключения	20, 30, 37	Обмуровка	18
Давление подключения газа	20, 30, 37	Ответственность	6
Давление подключения газа	30	Отключение горелки	54
Давление смешивания	30	Ошибка	68
Данные по допускам	13	П	
Двигатель	12, 27	Панель управления	28
Двойной газовый клапан	10, 21	Пересчет мощности	53
Диапазон настройки давления	67	ПЗК	34, 35
Дисплей	28	Пилотная трубка	59
Дымоходы	92	Пламенная голова	15
З		Пламенная труба	18, 19
Замена менеджера	68	Подача газа	20
Запасная часть	71	Подача напряжения	13
Запах газа	7	Подпорная шайба	61
Значение шумовых эмиссий	14	Положение зажигания	41
И		Помещение котельной	18
Избыток воздуха	50	Потребляемая мощность	13
Измерение дымовых газов	50	Предохранитель	13
Измерительный прибор	30	Предохранитель на входе	13
Интервал технического обслуживания	55	Предохранительный запорный клапан	34, 35
		Предохранительный сбросной клапан	34, 35
		Прерывание эксплуатации	54
		Прибор зажигания	12
		Приводная тяга	40
		Проблемы на запуске	69

14 Предметный указатель

Проблемы при эксплуатации	69	Ф	
Проблемы со стабильностью	69	Фланцевое уплотнение	19
Проверка герметичности	31	Х	
Проверка герметичности	11	Хранение	13
Пружина	67	Ц	
ПСК	34, 35	Циклы включений	56
Пульсация	69	Ч	
Пуско-наладка	40	Число воздуха	50
Пуско-наладочные работы	29	Ш	
Р		Шаровой кран	10
Рабочее поле	15	Э	
Рабочий расход	51	Электрические характеристики	13
Разблокировка	68	Электрод	59
Размер	16, 59	Электрод зажигания	59
Расход газа	51	Электродвигатель	13
Расшифровка обозначений	9	Электромонтаж	26
Регулятор высокого давления	34, 35	Эмиссии	14
Регулятор давления	10, 21, 34, 35, 67		
Реле давления	10, 39, 46, 48		
Реле давления воздуха	10, 48		
Реле давления контроля герметичности	11, 25		
Реле контроля герметичности	11, 22, 24, 47		
Реле макс. давления газа	10, 22, 24, 47		
Реле мин. давления газа	11, 22, 24, 25, 46		
С			
Сервопривод	63, 64, 65		
Сетевое напряжение	13		
Сигнал пламени	12		
Система забора воздуха	15		
Система забора воздуха извне	7		
Смесительное устройство	10		
Содержание СО	50		
Сохранение данных	45		
Срок службы	7		
Схема отверстий	18		
Т			
Температура	13		
Температура дымовых газов	50		
Тепловая мощность	15		
Тепловые потери с дымовыми газами	50		
Теплогенератор	18		
Теплотворность	37		
Техническое обслуживание	55		
Топливо	13		
Транспортировка	13		
Трубка пилотного зажигания	59		
У			
Удлинение пламенной головы	18		
Уровень звукового давления	14		
Уровень звуковой мощности	14		
Условия окружающей среды	13		
Устройство зажигания	58		
Утилизация	8		

– weishaupt –

Компания РАЦИОНАЛ - эксклюзивный поставщик горелок Weishaupt в Россию.

ЦЕНТРАЛЬНЫЙ РЕГИОН

Москва	(495) 783 68 47
Нижегород	(8312) 11 48 17
Воронеж	(4732) 77 02 35
Ярославль	(4852) 79 57 32
Тула	(4872) 40 44 10
Тверь	(4822) 35 83 77
Белгород	(4722) 32 04 89
Смоленск	(4812) 64 49 96
Калуга	8 920 742 74 23
Брянск	8 910 239 25 05
Орел	8 920 742 74 24
Курск	8 915 516 93 42
Липецк	8 920 422 07 55
Кострома	8 961 128 17 77
Тамбов	8 920 422 07 56
Рязань	8 920 742 74 25
Владимир	8 919 022 00 23
Иваново	8 961 116 33 77

ЮЖНЫЙ РЕГИОН

Ростов-на-Дону	(863) 236 04 63
Волгоград	(8442) 95 83 88
Краснодар	(861) 210 16 05

Астрахань	(8512) 34 01 34
Ставрополь	(8652) 26 98 53
Махачкала	8 928 196 72 28
Элиста	8 927 518 70 95
Пятигорск	8 928 196 72 03
Сочи	8 928 196 72 05

УРАЛЬСКИЙ РЕГИОН

Екатеринбург	(343) 379 23 15
Оренбург	(3532) 53 25 05
Омск	(3812) 45 14 30
Челябинск	(351) 239 90 80
Уфа	(3472) 43 22 55
Пермь	(342) 219 59 52
Тюмень	(3452) 41 67 74
Сургут	8 922 658 77 88
Курган	8 922 672 69 58
Салехард	8 922 280 04 61
Ханты-Мансийск	8 922 420 20 84
Магнитогорск	8 922 710 02 17
Нижний Тагил	8 922 154 40 74

СЕВЕРО-ЗАПАДНЫЙ РЕГИОН

Санкт-Петербург	(812) 335 51 72
Архангельск	(8182) 20 14 44
Мурманск	(8152) 45 67 19
Вологда	(8172) 75 59 91
Петрозаводск	(8142) 77 49 06
Великий Новгород	(8162) 62 14 07
Сыктывкар	8 912 866 98 83
Псков	8 921 210 66 00

ПОВОЛЖСКИЙ РЕГИОН

Казань	(843) 278 87 86
Самара	(846) 928 29 29
Саратов	(8452) 51 21 03
Ижевск	(3412) 51 45 08
Пенза	(8412) 32 00 42
Киров	(8332) 54 79 39
Чебоксары	(8352) 63 57 93
Саранск	(8342) 27 03 14
Ульяновск	8 917 611 32 18
Наб. Челны	8 917 241 46 56

СИБИРСКИЙ РЕГИОН

Новосибирск	(383) 354 70 92
Барнаул	(3852) 34 66 27
Иркутск	(3952) 42 14 71
Томск	(3822) 52 93 75
Кемерово	(3842) 25 93 44
Якутск	(4112) 43 05 66
Абакан	8 961 895 67 91
Чита	8 924 304 92 16
Улан-Удэ	8 951 626 39 00
Норильск	8 905 998 35 38
Красноярск	8 963 183 85 21
Братск	8 908 657 00 08

ДАЛЬНЕВОСТОЧНЫЙ РЕГИОН

Хабаровск	(4212) 32 75 54
Петропавловск-К	8 924 304 95 46
Магадан	8 924 304 93 56
Южно-Сахалинск	8 924 304 91 26
Благовещенск	8 924 304 94 36
Владивосток	(4232) 77 05 20

www.weishaupt.ru

www.razional.ru

Виды продукции и услуг Weishaupt

Жидкотопливные, газовые и комбинированные горелки типоряда W и WG/WGL — до 570 кВт

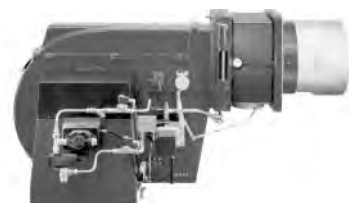
Данные горелки применяются в жилых домах и помещениях, а также для технологических тепловых процессов.

Преимущества: полностью автоматизированная надежная работа, легкий доступ к отдельным элементам, удобное обслуживание, низкий уровень шума, экономичность.



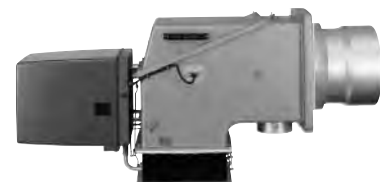
Жидкотопливные, газовые и комбинированные горелки типоряда Monarch R, G, GL, RGL — до 11 700 кВт

Данные горелки используются для теплоснабжения на установках всех видов и типоразмеров. Утвердившаяся на протяжении десятилетней модель стала основой для большого количества различных исполнений. Эти горелки характеризуют продукцию Weishaupt исключительно с лучшей стороны.



Жидкотопливные, газовые и комбинированные горелки типоряда WK — до 22 500 кВт

Горелки типа WK являются промышленными моделями. Преимущества: модульная конструкция, изменяемое в зависимости от нагрузки положение смесительного устройства, плавно-двухступенчатое или модулируемое регулирование, удобство обслуживания.



Шафы управления Weishaupt, традиционное дополнение к горелкам Weishaupt

Шафы управления Weishaupt — традиционное дополнение к горелкам Weishaupt. Горелки Weishaupt и шкафы управления Weishaupt идеально сочетаются друг с другом. Такая комбинация доказала свою прекрасную жизнеспособность на сотнях тысяч установок.

Преимущества: экономия затрат при проектировании, монтаже, сервисном обслуживании и при наступлении гарантийного случая. Ответственность лежит только на фирме Weishaupt.



Weishaupt Thermo Unit/Weishaupt Thermo Gas Weishaupt Thermo Condens

В данных устройствах объединяются инновационная и уже зарекомендовавшая себя техника, а в итоге — убедительные результаты: идеальные отопительные системы для частных жилых домов и помещений.



Комплексные услуги Weishaupt — это сочетание продукции и сервисного обслуживания

Широко разветвленная сервисная сеть является гарантией для клиентов и дает им максимум уверенности. К этому необходимо добавить и обслуживание клиентов специалистами из фирм, занимающихся теплоснабжением, которые связаны с Weishaupt многолетним сотрудничеством.

