

–weishaupt–

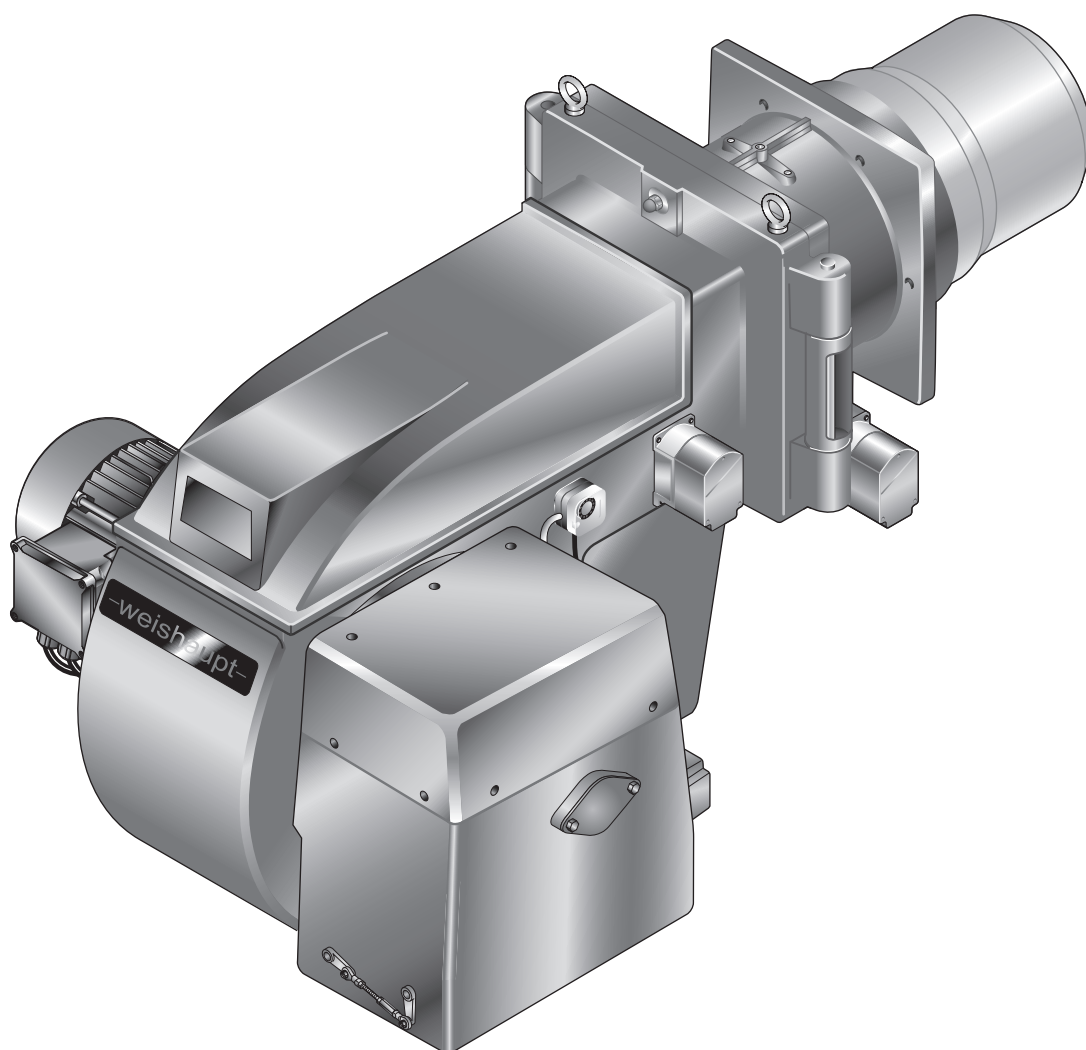
WWW.SMARTFLAM.BY

SmartFlam

Импортер
в Республику Беларусь
8 (029) 11 915 11 INFO@SMARTFLAM.BY

manual

Дополнительный лист



1	Примечания для эксплуатационника	3
2	Принцип действия	4
	2.1 Электрические компоненты	4
3	Технические данные	5
	3.1 Электрические характеристики	5
	3.2 Эмиссии	5
	3.3 Мощность	6
4	Настройка горелки	7
5	Для заметок	13
6	Предметный указатель	14

1 Примечания для эксплуатационника

Данная инструкция является частью поставки горелки и должна постоянно храниться рядом с ней в котельной.

Соблюдать требования инструкции по монтажу и эксплуатации горелки и менеджера горения.

Эта инструкция является дополнением или заменой следующих глав инструкции по монтажу и эксплуатации горелки:

- Электрические компоненты,
- Электрические характеристики (двигатель горелки),
- Эмиссии,
- Мощность,
- Настройка горелки.

Остальные данные и указания по безопасности в инструкции по монтажу и эксплуатации остаются в силе и требуют их выполнения.

2 Принцип действия

2 Принцип действия

2.1 Электрические компоненты

С частотным преобразователем

В зависимости от требуемой мощности горелки частотный преобразователь регулирует частоту вращения электродвигателя горелки.

Для работы горелки на максимальной мощности необходима частота 55 Гц.

Частотный диапазон: прим. 27,5 ... 55 Гц.

3 Технические данные

3.1 Электрические характеристики

Двигатель горелки W-D160/240-2/22K0

Сетевое напряжение / сетевая частота	380 ... 415 В / 50 Гц
Потребляемая мощность	макс. 23,1 кВт
Потребляемый ток	макс. 43 А
Частота вращения	2940 об/мин
Внешний предохранитель	63 А (пуск по схеме YΔ)

3.2 Эмиссии

Шум

Двузначные значения шумовых эмиссий

Уровень шума L_{WA} (re 1 pW)	98 дБ(А) ⁽¹⁾
Погрешность K_{WA}	4 дБ(А)
Уровень шумового давления L_{pA} (re 20 μPa)	89 дБ(А) ⁽²⁾
Погрешность K_{pA}	4 дБ(А)

⁽¹⁾ Определён по норме ISO 9614-2.

⁽²⁾ Измерен на расстоянии 1 метр от горелки.

Измеренные уровень шума плюс погрешность составляют верхний предел значения, которое может быть зафиксировано при измерениях.

3 Технические данные

3.3 Мощность

Тепловая мощность

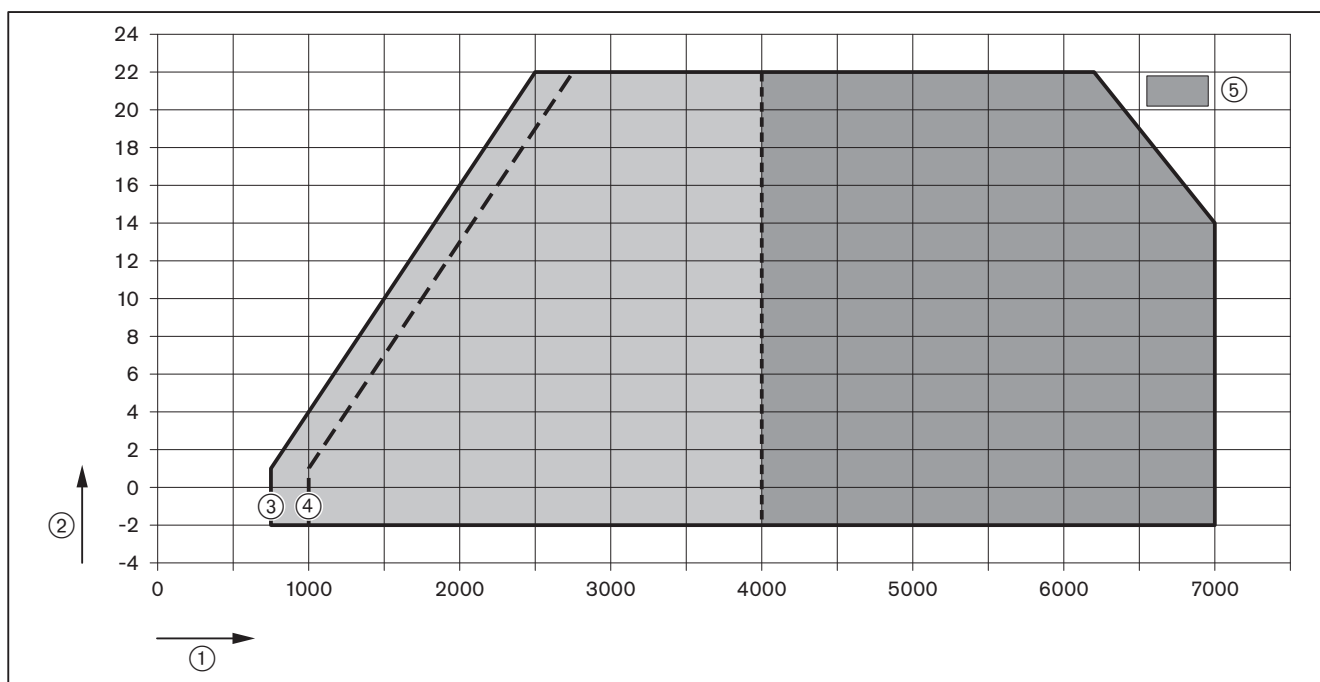
Природный газ	750 ... 7000 кВт
Сжиженный газ	1000 ... 7000 кВт
Пламенная голова	G70/1-3LN

Рабочее поле

Рабочее поле по норме EN 676.

Данные по мощности относятся к высоте монтажа 0 м над уровнем моря. При высоте выше 0 м необходимо учитывать снижение мощности прим. 1% на каждые 100 м.

При наличии системы забора воздуха из других помещений или извне или рециркуляции дымовых газов рабочее поле ограничено!



- ① Тепловая мощность [кВт]
- ② Давление в камере сгорания [мбар]
- ③ Природный газ
- ④ Сжиженный газ
- ⑤ Диапазон большой нагрузки

4 Настройка горелки

В дополнение к данной главе см. также инструкцию по монтажу и эксплуатации менеджера горения. Данная инструкция содержит более подробную информацию:

- по структуре меню и навигации,
- по настройке параметров,
- по добавлению точек нагрузки,
- по функциям и т.д.

Условия

- ▶ Снять приводную тягу смесительного устройства (см. инструкцию № 83241246, гл. 9.3).
- ▶ Открыть газовый шаровой кран.
- ✓ давление газа в арматуре поднимается.
- ▶ Снова закрыть шаровой кран.
- ▶ Подать напряжение.

1. Проверка частотного преобразователя

- ▶ Проверить и при необходимости настроить параметры частотного преобразователя (см. параметры настройки частотного преобразователя).

2. Выключение горелки

БУИ находится в уровне Раб. индикация в подменю Норм. режим и показывает актуальные значения.

- ▶ Выйти из уровня, нажав кнопку [esc].
- ▶ Выбрать Ручн. режим.
- ▶ Выбрать Авт. / Ручн. / Выкл.
- ▶ Выбрать горелкаВыкл.
- ✓ Горелка выключается.
- ▶ Выйти из уровней, нажав кнопку [esc].

3. Ввод пароля

- ▶ Выбрать Парам&индикация.
- ▶ Выбрать Доступ HF (пароль для специалиста-теплотехника).
- ▶ Ввести пароль HF, вращая настроечное колесико и подтвердить ввод, нажав кнопку [Enter].

4. Проверка приводной тяги смесительного устройства

- ▶ Снять с горелки напряжение.
- ✓ Действие выполняется во избежание запуска вентилятора.
- ▶ Выбрать Связ. регулир..
- ▶ Выбрать Настройка ГАЗ.
- ▶ Выбрать Спец_положения.
- ▶ Выбрать Положение покоя.
- ▶ Выбрать ПолПокояВспом1 и установить 0.0°.
- ▶ Навесить тягу и проверить положение "до упора" (зазор 1 ... 2 мм).
- ▶ Снова отсоединить тягу.
- ▶ Выбрать ПолПокояВспом1 и установить 90.0°.
- ▶ Снова навесить тягу и проверить положение "до упора" (зазор минимум 1 мм).
- ▶ ПолПокояВспом1 снова установить на 0.0°.
- ▶ Снова обеспечить подачу напряжения на двигатель.
- ▶ Выйти из уровней, нажав кнопку [esc].

4 Настройка горелки**5. Проведение нормирования частоты вращения**

- ▶ Выбрать Модуль ЧП.
- ▶ Выбрать Конфигурация.
- ▶ Выбрать Частота вращения.
- ▶ Выбрать Нормирование.
- ▶ Колёсином выбрать вкл. и подтвердить кнопкой [Enter].
- ▶ Выйти из уровней, нажав кнопку [esc].

6. Проверка пределов нагрузки

- ▶ Выбрать Связ. регулир..
- ▶ Выбрать Настройка ГАЗ.
- ▶ Выбрать Пределы нагр..
- ▶ Выбрать Мин_мощн_газ и установить на 0.0%.
- ▶ Выбрать Макс_мощн_газ и установить на 100%.
- ▶ Вернуться к индикации Пределы нагр., нажав кнопку [esc].

7. Проверка положений зажигания

- ▶ Выбрать Спец_положения.
- ▶ Выбрать Положения зажиг..
- ▶ Выбрать ПолЗажГаз (положение газового дросселя на зажигании).
- ▶ Проверить значение ПолЗажГаз (прим. 10.0 ... 12.0°).
- ▶ Выбрать ПолЗажВспом1 (положение вспомогательного сервопривода на зажигании).
- ▶ Проверить ПолЗажВспом1 (18°).
- ▶ Выбрать ПолЗажЧП (частота вращения в положении зажигания).
- ▶ Проверить ПолЗажЧП (63,6 % \pm 35 Гц).
- ▶ Кнопкой [esc] вернуться к индикации строки Положения зажиг..



Положение смесительного устройства (регулирующей гильзы) (Вспом1) не должно на зажигании и по всему диапазону мощности быть ниже 18.0°.

8. Проверка давления смешивания в положении зажигания

- ▶ Выбрать Остановка прогр..
- ▶ Выбрать 36Пол_Заж.
- ▶ Кнопкой [esc] вернуться в строку Настройка ГАЗ.
- ▶ Выбрать Авт./Ручн./Выкл.
- ▶ Выбрать ручн (включение горелки).
- ✓ Горелка запускается и остается в этом положении, зажигания и образования факела нет.
- ▶ Проверить направление вращения вентиляторного колеса.

Давление смешивания на зажигании должно быть на 1,5 ... 2 мбар выше давления в камере сгорания.

- ▶ При необходимости скорректировать давление смешивания изменением положения воздушных заслонок:
 - Выбрать Настройка ГАЗ,
 - Выбрать Спец_положения,
 - Выбрать Положения зажиг.,
 - Выбрать и скорректировать ПолЗажВозд,
- ▶ Кнопкой [esc] вернуться к индикации строки Положения зажиг..

9. Проверка газовых клапанов

- ▶ В уровне Остановка прогр. выбрать 52Интерв 2.
- ▶ Проверить, правильно ли открываются и закрываются клапаны.
- ✓ Горелка проводит попытку зажигания.
- ✓ Срабатывает реле мин. давления газа.

10. Зажигание

- ▶ Открыть газовый шаровой кран.
- ✓ Горелка запускается в соответствии с программой выполнения функций.
- ✓ Происходит зажигание и сервоприводы остаются в этом положении.
- ▶ Выполнить предварительную настройку давления на регуляторе с учетом ожидаемого давления в камере сгорания (см. инструкцию № 83241246, гл. 7.1.7).
- ▶ Определить параметры дымовых газов на зажигании.
- ▶ Настроить содержание кислорода прим. на 4 ... 5 % изменением положения газового дросселя (ПолЗажГаз).

11. Настройка реле минимального давления газа**Опасно****Опасность детонации из-за падения давления на входе**

- Отрыв факела может привести к детонации в камере сгорания.
- ▶ Реле минимального давления газа настроить на 70% давления настройки.

12. Установка точек промежуточной нагрузки

- ▶ Остановка прогр. установить на выкл..
- ▶ Вернуться в строку Спец_положения, нажав кнопку [esc].
- ▶ Выбрать Парам_хар-ки.
- ▶ Нажать кнопку [Enter].
- ✓ Появляется индикация точки 1.
- ▶ Постепенно снижать частоту вращения (ЧП) до выхода на минимальное значение (50,0 % ± 27,5 Гц), при этом следить за параметрами сжигания и провести их настройку, изменив положение воздушных заслонок (возд) и газового дросселя (топл.) следующим образом:
 - нажать кнопку [Enter],
 - выбрать строку Точку_заменить?,
 - выбрать Положения_сервоприводов с выходом,
 - при помощи колесика и кнопки [Enter] вызвать значения и изменить их.
- ▶ Выйти из точки 1, нажав кнопку [esc] и сохранить изменения, нажав кнопку [Enter].
- ▶ Нажать кнопку [esc].
- ✓ В меню отображается Точка, Ручн. и актуальные положения сервоприводов:
 - В меню Точка можно изменить все точки нагрузки,
 - В меню Ручн. можно вручную изменить актуальную мощность горелки.
- ▶ Выбрать Ручн. и подтвердить кнопкой [Enter].
- ▶ Колесиком увеличивать мощность горелки, при этом обращая внимание на параметры сжигания (избыток воздуха) и стабильность пламени.
- ▶ Нажав кнопку [Enter], установить новую точку промежуточной нагрузки, при условии, что:
 - содержание кислорода в дымовых газах станет выше 7 %,
 - растёт содержание СО,
 - факел становится нестабильным.

Новая точка нагрузки появляется в меню Точка, её можно обрабатывать.

- ▶ Скорректировать параметры сжигания изменением положения газового дросселя (топл.).
- ▶ Выйти из настройки кнопкой [esc] и сохранить изменения кнопкой [Enter].
- ▶ Выйти из точки нагрузки, нажав кнопку [esc].
- ▶ Повторить действия вплоть до выхода горелки на большую нагрузку (Мощн. : 100).

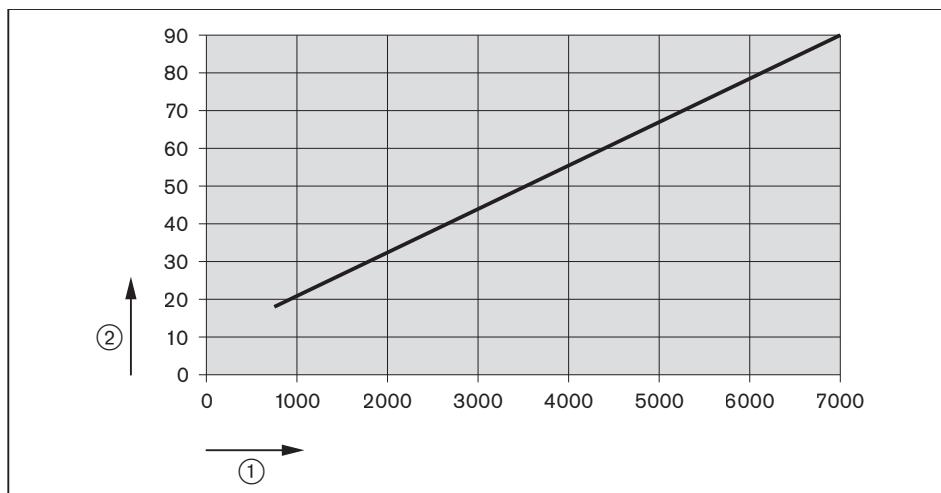
4 Настройка горелки

13. Настройка большой нагрузки

При настройке мощности необходимо учитывать данные производителя по мощности котла и рабочее поле горелки [гл. 3.3].

Диаграмма является только вспомогательным инструментом для настройки смесительного устройства (всп. 1) на большой нагрузке.

Если при полностью открытых воздушных заслонках необходимая мощность по воздуху не достигается (напр. при высоком давлении в камере сгорания), необходимо дальше открыть смесительное устройство (всп. 1).



① Тепловая мощность в кВт

② Положение вспомогательного сервопривода $V_{СПОМ}$ [°]

- ▶ По диаграмме настроить вспомогательный сервопривод смесительного устройства (всп. 1), при этом скорректировать параметры дымовых газов изменением положения воздушных заслонок (возд).
- ▶ Рассчитать необходимый расход газа (рабочий расход V_B) (см. инструкцию № 83241246, гл. 7.6).
- ▶ В точке большой нагрузки положение газового дросселя ($T_{ОПЛ.}$) установить прим. на $60.0 \dots 70.0^\circ$.
- ▶ Настроить давление на регуляторе до достижения рабочего расхода газа (V_B).
- ▶ проверить параметры сжигания.
- ▶ Определить границу сжигания и настроить избыток воздуха.
- ▶ Заново определить расход газа.
- ▶ Скорректировать давление настройки на регуляторе и заново настроить избыток воздуха (см. инструкцию № 83241246, гл. 7.5).



Давление настройки после этого изменять больше нельзя!

14. Повторное определение точки 1

- ▶ Выйти на точку 1 в меню Точка, при этом обращать внимание на параметры сжигания.
- ▶ Проверить и при необходимости скорректировать параметры сжигания.
- ▶ Выполнить пересчет мощности (см. инструкцию № 83241246, гл. 7.7).



Для того, чтобы после настройки горелки было возможным снижение минимальной мощности $Min_{Мощность}$, точку 1 необходимо настраивать ниже малой нагрузки. Однако она должна находиться в пределах рабочего поля горелки.

15. Удаление промежуточных точек

Удалить (стереть) все точки промежуточной нагрузки, кроме точки 1 и большой нагрузки (Мощн: 100).



При удалении точки промежуточной нагрузки количество точек, оставшихся выше данной точки, уменьшается на одну.

16. Установка новых точек промежуточной нагрузки

Начиная с точки 1 установить новые точки нагрузки до выхода на большую нагрузку.



Запрограммировать можно максимум 15 точек нагрузки.
Для модулируемого режима работы необходимо не менее 5 рабочих точек.

Чтобы получить линейный график частоты вращения, частоту вращения в заново установленных точках нагрузки изменять нельзя.

- ▶ В меню Ручн. увеличить мощность горелки, при этом следить за параметрами сжигания.
- ▶ Установить новую точку промежуточной нагрузки, нажав кнопку [Enter].
- ▶ Скорректировать параметры сжигания в точке промежуточной нагрузки. При этом обратить внимание на положение смесительного устройства (всп. 1), см. диаграмму из раздела "Настройка большой нагрузки".
- ▶ Выполнить пересчет мощности (см. инструкцию № 83241246, гл. 7.7).
- ▶ Повторить действия вплоть до выхода горелки на большую нагрузку (Мощн. : 100).
- ▶ Выйти из уровней, нажав кнопку [esc].

17. Проверка запуска

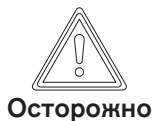
- ▶ Заново запустить горелку через меню Ручн. режим.
- ▶ Проверить характер запуска и при необходимости скорректировать положение воздушных заслонок в положении зажигания (ПолЗажВозд).

Если настройки зажигания корректировались:

- ▶ Заново проверить характер запуска.

4 Настройка горелки

18. Определение малой нагрузки



Перегрев крышки центральной зоны подачи воздуха из-за недостаточного давления смешивания

Крышка центральной зоны может быть повреждена.

- ▶ Давление смешивания на малой нагрузке должно быть минимум на 1,5 мбар выше давления в камере сгорания.

- ▶ Выбрать Пределы нагр..
- ▶ Выбрать МинМощность.
- ▶ Определить и настроить малую нагрузку, при этом:
 - соблюдать данные производителя теплогенератора,
 - обращать внимание на рабочее поле горелки [гл. 3.3].

19. Перевод горелки в автоматический режим работы

- ▶ Выйти из уровней, нажав кнопку [esc].
- ▶ Выбрать Авт. / Ручн. / Выкл.
- ▶ Установить автоматич.
- ▶ Выйти из уровней, нажав кнопку [esc].
- ▶ При необходимости настроить регулятор мощности и кислородное регулирование.

20. Сохранение данных

- ▶ Выйти из уровней, нажав кнопку [esc].
- ▶ Выбрать меню Актуализация.
- ▶ Выбрать Защ. параметров.
- ▶ Выбрать LMV → БУИ.
- ▶ Включить сохранение параметров, нажав кнопку [Enter].
- ✓ Настройки и параметры из менеджера сохраняются в БУИ.
- ▶ Выйти из уровней, нажав кнопку [esc].

5 Для заметок

6 Предметный указатель

Б
Большая нагрузка..... 10

В
Высота монтажа 6

Д
Давление в камере сгорания..... 6
Двигатель горелки 5

З
Значения шумовых эмиссий..... 5

М
Малая нагрузка..... 12
Мощность 6

Н
Настройка..... 7
Нормирование частоты вращения 8

П
Пароль..... 7
Пламенная голова..... 6
Положение зажигания 8
Приводная тяга..... 7

Р
Рабочее поле..... 6
Резервная копия 12
Рециркуляция дымовых газов..... 6

С
Система забора воздуха 6
Сохранение данных..... 12

Т
Тепловая мощность..... 6
Тип двигателя..... 5

У
Уровень шума..... 5
Уровень шумового давления 5

Ц
Центральная зона..... 12

Ч
Частотный преобразователь..... 4

Ш
Шум..... 5



Комплексная программа: Надежная техника и быстрый, профессиональный сервис



	<p>Горелки серии W до 570 кВт</p> <p>Проверенные миллионы раз компактные горелки, экономичные и надежные. Жидкотопливные, газовые и комбинированные горелки обогревают частные и многоквартирные дома, а также производственные предприятия. Горелки серии "purflam" со специальным смесительным устройством сжигают жидкое топливо без сажи и с низкими выбросами NO_x.</p>	<p>Настенные конденсационные системы для жидкого газа до 240 кВт</p> <p>Настенные конденсационные системы WTC-GW были разработаны для самых высоких требований к комфорту и экономичности. Их модулируемый режим позволяет работать особенно тихо и экономично.</p>	
	<p>Горелки monarch® серии WM и промышленные горелки до 11.700 кВт</p> <p>Легендарные промышленные горелки имеют длительный срок эксплуатации и широкое применение. Жидкотопливные, газовые и комбинированные горелки в многочисленных вариантах исполнения подходят для самых разных требований в самых разных сферах применения.</p>	<p>Напольные конденсационные котлы для жидкого топлива и газа до 1.200 кВт</p> <p>Напольные конденсационные котлы WTC-GB и WTC-OB эффективны, широко используются и имеют низкий уровень вредных выбросов. Объединив в каскад до четырех газовых конденсационных котлов можно существенно увеличить их диапазон мощности.</p>	
	<p>Горелки серии WK до 32.000 кВт</p> <p>Промышленные горелки модульной системы хорошо адаптируемые, надежные в эксплуатации и мощные. Эти жидкотопливные, газовые и комбинированные горелки работают надежно также в жестких промышленных условиях.</p>	<p>Солнечные коллекторы</p> <p>Плоские коллекторы в красивом дизайне являются идеальным дополнением к отопительным системам Weishaupt. Они подходят для подогрева питьевой воды при помощи энергии солнца, а также для комбинированной поддержки отопления. Различные варианты монтажа позволяют использовать солнечную энергию универсально.</p>	
	<p>Горелки multiflam® до 23.000 кВт</p> <p>Инновационные технологии Weishaupt для средних и крупных горелок обеспечивают минимальные значения эмиссии при мощностях до 17 МВт. Горелки с запатентованными смесительными устройствами работают на жидком топливе, газе и в комбинированном режиме.</p>	<p>Подогреватели воды/ бойлеры</p> <p>Программа подогрева питьевой воды включает в себя классические подогреватели воды, гелиобойлеры, бойлеры для тепловых насосов, а также энергобойлеры.</p>	
	<p>Техника КИП / автоматика здания фирмы "Neuberger"</p> <p>От шкафа управления до комплексных решений по автоматике здания – фирма Weishaupt предлагает полный спектр современной техники КИПиА, ориентированной на будущее, экономичной и универсальной в применении.</p>	<p>Тепловые насосы до 180 кВт</p> <p>Программа тепловых насосов предоставляет решения по использованию тепла из воздуха, земли или грунтовых вод. Некоторые системы подходят для кондиционирования зданий.</p>	
	<p>Сервис</p> <p>Клиенты Weishaupt могут быть уверены в том, что специальные знания и инструменты всегда наготове в случае необходимости. Наши сервисные техники имеют универсальную подготовку и знают досконально всю продукцию от горелок до тепловых насосов, от конденсационных приборов до солнечных коллекторов.</p>	<p>Бурение скважин</p> <p>Дочерняя компания фирмы Weishaupt Vaugrund Süd предлагает также бурение скважин и колодцев. Имея опыт сооружения более чем 10.000 установок и бурения более 2 миллионов метров, Vaugrund Süd предлагает комплексную программу услуг.</p>	