

–weishaupt–

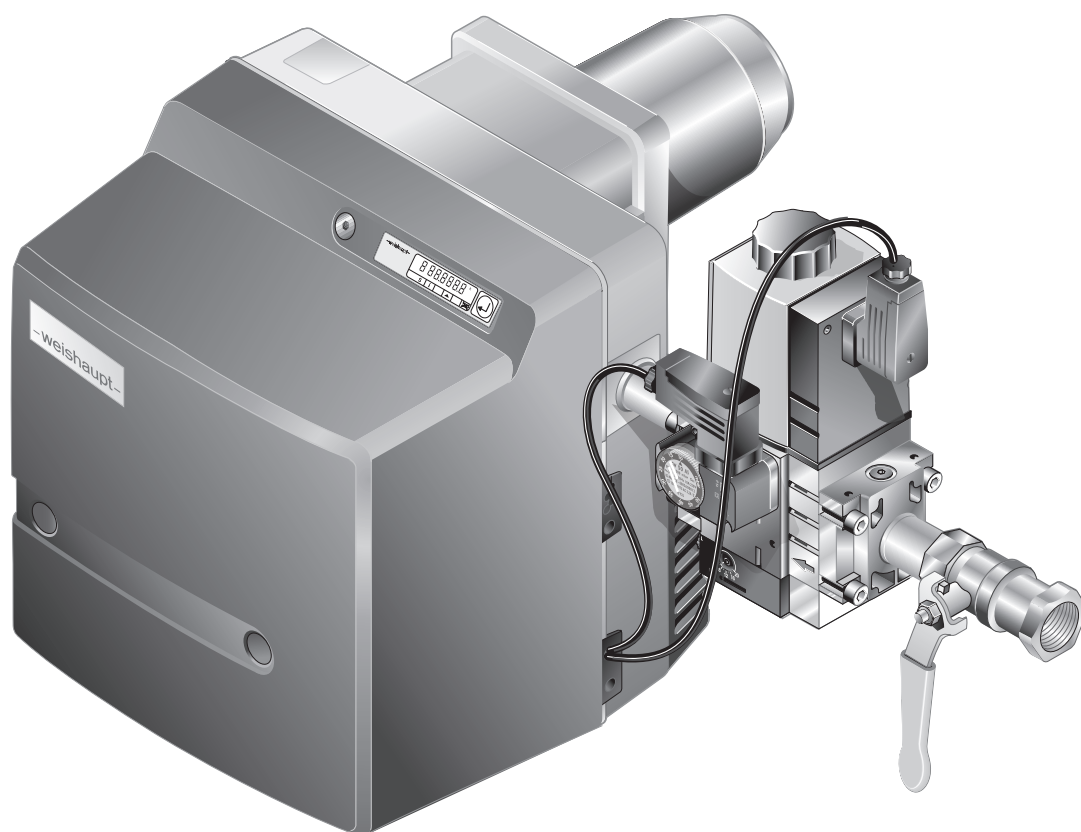
WWW.SMARTFLAM.BY   
**SmartFlam**

Импортер  
в Республику Беларусь  
8 (029) 11 915 11 INFO@SMARTFLAM.BY

# manual

Инструкция по монтажу и эксплуатации

---



# Сертификат соответствия ЕС

Язык: 46

Обозначение продукции	<b>Газовые горелки</b>
Тип	<b>WG 10...-D ZM</b> (с W-FM 25)
Производитель	<b>Max Weishaupt GmbH</b>
Адрес	<b>Max-Weishaupt-Straße 14, DE-88475 Schwendi</b>

Единоличную ответственность за выдачу данного сертификата несёт производитель.  
Указанный выше предмет сертификата отвечает действующим согласовательным правовым предписаниям Европейского Сообщества:

<b>EMC</b>	<b>2014/30/EU</b> применимые нормы: EN 61000-6-1:2007, EN 61000-6-3:2007
<b>LVD</b>	<b>2014/35/EU</b> применимые нормы: EN 60335-1:2010, EN 60335-2-102:2010
<b>MD</b>	<b>2006/42/EC</b> применимая норма: EN 676 приложение J
<b>GAD</b>	<b>2009/142/EC</b> применимая норма: EN 676:2008

Schwendi, 20.04.2016

Подписано от имени фирмы:

MAX WEISHAUPT GMBH

прокуррист



д-р Шлён  
Руководитель центра исследования и развития про-  
дукции

прокуррист



Денкингер  
Руководитель производства и системы менеджмента  
качества

<b>1</b>	<b>Примечания для эксплуатационника .....</b>	<b>6</b>
1.1	Целевая группа .....	6
1.2	Символы .....	6
1.3	Гарантии и ответственность .....	7
<b>2</b>	<b>Безопасность .....</b>	<b>8</b>
2.1	Целевое использование .....	8
2.2	Действия при запахе газа .....	8
2.3	Меры безопасности .....	8
2.3.1	Обычный режим .....	8
2.3.2	Электроподключение .....	8
2.3.3	Подача газа .....	9
2.4	Изменения в конструкции .....	9
2.5	Уровень шума .....	9
2.6	Утилизация .....	9
<b>3</b>	<b>Описание продукции .....</b>	<b>10</b>
3.1	Расшифровка обозначений .....	10
3.2	Серийный номер .....	10
3.3	Принцип действия .....	11
3.3.1	Подача воздуха .....	11
3.3.2	Подача газа .....	12
3.3.3	Электрические компоненты .....	13
3.3.4	Программа выполнения функций .....	14
3.3.5	Входы и выходы .....	16
3.4	Технические данные .....	17
3.4.1	Регистрационные данные .....	17
3.4.2	Электрические характеристики .....	17
3.4.3	Условия окружающей среды .....	17
3.4.4	Допустимые виды топлива .....	17
3.4.5	Эмиссии .....	18
3.4.6	Мощность .....	19
3.4.7	Размеры .....	20
3.4.8	Масса .....	21
<b>4</b>	<b>Монтаж .....</b>	<b>22</b>
4.1	Условия проведения монтажных работ .....	22
4.2	Монтаж горелки .....	23
4.2.1	Разворот горелки на 180° (опция) .....	24
<b>5</b>	<b>Подключение .....</b>	<b>25</b>
5.1	Подача газа .....	25
5.1.1	Монтаж арматуры .....	26
5.1.2	Проверка газопровода на герметичность .....	28
5.2	Электроподключения .....	29
<b>6</b>	<b>Управление .....</b>	<b>30</b>
6.1	Панель управления .....	30
6.2	Индикация .....	32
6.2.1	Информационный уровень .....	33

6.2.2	Сервисный уровень .....	34
6.2.3	Уровень параметров .....	35
6.2.4	Уровень доступа .....	36
6.3	Калькуляция .....	37
<b>7</b>	<b>Ввод в эксплуатацию .....</b>	<b>38</b>
7.1	Условия .....	38
7.1.1	Подключение измерительных приборов .....	39
7.1.2	Проверка давления подключения газа .....	41
7.1.3	Проверка газовой арматуры на герметичность .....	42
7.1.4	Удаление воздуха из газовой арматуры .....	45
7.1.5	Предварительная настройка регулятора давления .....	46
7.1.6	Параметры настройки .....	48
7.1.7	Предварительная настройка реле давления .....	49
7.2	Настройка горелки .....	50
7.3	Настройка реле давления .....	57
7.3.1	Настройка реле давления газа .....	57
7.3.2	Настройка реле давления воздуха .....	58
7.4	Заключительные работы .....	58
7.5	Проверка параметров сжигания .....	59
7.6	Расчет расхода газа .....	60
7.7	Дополнительная оптимизация рабочих точек .....	62
<b>8</b>	<b>Выключение установки .....</b>	<b>63</b>
<b>9</b>	<b>Техническое обслуживание .....</b>	<b>64</b>
9.1	Указания по сервисному обслуживанию .....	64
9.2	План проведения технического обслуживания .....	66
9.3	Демонтаж и монтаж смесительного устройства .....	67
9.4	Настройка смесительного устройства .....	68
9.5	Настройка электродов ионизации и зажигания .....	69
9.6	Сервисное положение .....	70
9.7	Демонтаж и монтаж вентиляторного колеса .....	71
9.8	Демонтаж двигателя горелки .....	72
9.9	Демонтаж и монтаж сервопривода воздушной заслонки .....	73
9.10	Демонтаж и монтаж угловой передачи .....	74
9.11	Демонтаж и монтаж сервопривода газового дросселя .....	75
9.12	Демонтаж и монтаж газового дросселя .....	76
9.13	Демонтаж и монтаж регулятора воздуха .....	77
9.14	Замена катушки мультиблока .....	78
9.15	Замена заглушки мультиблока .....	78
9.16	Демонтаж и монтаж фильтра-вкладыша мультиблока .....	79
9.17	Замена менеджера горения .....	80
9.18	Замена предохранителя .....	83
<b>10</b>	<b>Поиск неисправностей .....</b>	<b>84</b>
10.1	Порядок действий при неисправности .....	84
10.1.1	Нет индикации .....	84
10.1.2	Индикация OFF .....	84
10.1.3	Индикация мигает .....	85

10.1.4	Подробный код ошибки .....	86
10.2	Устранение ошибок .....	87
10.2.1	Устранение ошибок .....	87
10.3	Проблемы при эксплуатации .....	91
<b>11</b>	<b>Запасные части .....</b>	<b>92</b>
<b>12</b>	<b>Техническая документация .....</b>	<b>102</b>
12.1	Программа выполнения функций .....	102
12.2	Категории .....	104
<b>13</b>	<b>Для заметок .....</b>	<b>108</b>
<b>14</b>	<b>Предметный указатель .....</b>	<b>109</b>

## 1 Примечания для эксплуатационника

Перевод инструкции  
по эксплуатации

### 1 Примечания для эксплуатационника

Данная инструкция по монтажу и эксплуатации является частью поставки горелки и должна постоянно храниться рядом с ней в котельной.

Перед началом работ необходимо тщательно прочитать инструкцию по монтажу и эксплуатации.

#### 1.1 Целевая группа


Данная инструкция предназначена для операторов установки и квалифицированного персонала. Требования инструкции должны выполняться всеми, кто работает на горелке.

Работы на горелке и менеджере горения разрешается проводить только лицам с определенной квалификацией и знаниями, полученными во время специализированных обучений.

Лица с ограниченными физическими возможностями могут работать на горелке только под присмотром специально обученного персонала.

Детям запрещено играть на горелке.

#### 1.2 Символы

 <b>Опасно</b>	Опасность высокой степени! Несоблюдение данных требований может привести к тяжелым травмам или смерти.
 <b>Предупреждение</b>	Опасность средней степени. Несоблюдение данных требований может привести к нанесению ущерба окружающей среде, тяжелым травмам или смерти.
 <b>Осторожно</b>	Опасность низкой степени. Несоблюдение данных требований может привести к повреждению имущества либо травмам легкой и средней степени.
	Важное указание.
▶	Требует выполнения действия.
✓	Результат выполнения действия.
▪	Перечисление.
...	Диапазон значений

## 1 Примечания для эксплуатационника

### 1.3 Гарантии и ответственность

Гарантийные претензии и юридическая ответственность в случае имущественного либо персонального ущерба исключаются, если они вызваны одной или несколькими причинами:

- Нецелевое использование системы,
- Несоблюдение требований данной инструкции,
- Эксплуатация с неисправными приборами безопасности или предохранительными устройствами,
- Дальнейшее использование, несмотря на возникновение неполадки,
- Неквалифицированно проведенные работы по монтажу, вводу в эксплуатацию, обслуживанию и техническому обслуживанию горелки,
- Неквалифицированно проведенные ремонтные работы,
- Использование неоригинальных запасных частей Weishaupt,
- Форс-мажорные обстоятельства.
- Самовольные изменения конструкции горелки,
- Монтаж дополнительных компонентов, не прошедших проверку вместе с горелкой,
- Наличие в камере сгорания блоков, препятствующих нормальному образованию факела,
- Использование неподходящего вида топлива,
- Дефекты в линии подачи топлива.

## 2 Безопасность

## 2 Безопасность

### 2.1 Целевое использование

Горелка предназначена для эксплуатации на теплогенераторах по нормам EN 303 и EN 676.

Если горелка установлена на котлах с камерой сгорания, не соответствующей нормам EN 303 и EN 676, необходимо провести техническую оценку сжигания и стабильности факела на различных стадиях и предельных значениях отключения установки. Полученные данные необходимо занести в протокол.

Воздух на сжигание не должен содержать агрессивные вещества (галогены, хлориды, фториды и т.п.). При загрязнённости воздуха в помещении котельной существенно повышаются затраты на чистку и техническое обслуживание горелки. В таком случае рекомендуется установка системы забора воздуха извне или из другого помещения.

Горелку можно эксплуатировать только в закрытых помещениях.

Неквалифицированное использование может привести к следующим последствиям:

- причинение телесных повреждений, вплоть до смертельного исхода обслуживающего персонала или третьих лиц,
- нанесение ущерба горелке или иного имущественного ущерба.

### 2.2 Действия при запахе газа

Не допускать возникновения открытого огня и образования искр, напр. при:

- включении/ выключении света,
  - включении электроприборов,
  - использовании мобильных телефонов
- ▶ Открыть двери и окна.
  - ▶ Закрыть газовый шаровой кран.
  - ▶ Предупредить жителей дома (не использовать дверные звонки).
  - ▶ Покинуть здание.
  - ▶ Покинув здание, поставить в известность монтажную организацию либо организацию-поставщика газа.

### 2.3 Меры безопасности

Немедленно устранять неисправности, связанные с приборами безопасности.

Компоненты с повышенной степенью износа или чей срок эксплуатации истек или истечет до следующего проведения техобслуживания, должны быть своевременно заменены.

Расчётный срок эксплуатации компонентов указан в Плане проведения технического обслуживания [гл. 9.2].

#### 2.3.1 Обычный режим

- Все таблички на горелке содержать в читабельном виде.
- Предписанные работы по настройке, техническому обслуживанию и инспекции проводить в установленные для этого сроки.
- Горелку эксплуатировать только с закрытой крышкой.

#### 2.3.2 Электроподключение

При проведении работ на токопроводящих блоках:

- Выполнять инструкции по соблюдению мер безопасности и местные указания.
- Использовать соответствующие инструменты.



## 2 Безопасность

### 2.3.3 Подача газа

- Право на монтаж, изменение и техническое обслуживание газовых установок в помещениях и на земельных участках имеет только поставщик газа или монтажная организация, имеющая договорные отношения с поставщиком газа.
- На установке необходимо провести проверку нагрузки и проверку герметичности (опрессовку) газопроводов в соответствии с рабочим давлением газа на данной установке.
- Перед монтажом проинформировать фирму-поставщика газа о типе и размерах установки.
- При монтаже соблюдать местные предписания и нормы.
- Линию подачи топлива выполнять в зависимости от вида и качества газа таким образом, чтобы исключалось выделение жидких веществ (напр. конденсата). При работе со сжиженным газом обращать внимание на давление и температуру испарения.
- Использовать только прошедшие проверку и имеющие разрешение на применение уплотнительные материалы.
- Заново настроить горелку при переходе на другой вид газа
- Проводить проверку герметичности арматуры каждый раз после проведения технического обслуживания системы и устранения неисправности.

### 2.4 Изменения в конструкции

Все работы по переоборудованию допускаются только после письменного разрешения фирмы Max Weishaupt GmbH.

- Разрешается монтаж только тех дополнительных деталей, которые прошли проверку вместе с горелкой,
- не использовать дополнительные вставки в камере сгорания, которые препятствуют нормальному образованию факела,
- использовать только оригинальные детали фирмы Weishaupt.

### 2.5 Уровень шума

Причиной шумов, возникающих при работе горелочного оборудования, является взаимодействие всех работающих компонентов.

Слишком высокий уровень шума может стать причиной заболевания органов слуха. Обеспечить обслуживающий персонал защитными средствами.

Дополнительно уровень шума можно снизить при помощи установки шумоглушителя.

### 2.6 Утилизация

Утилизацию используемых материалов проводить в соответствии с экологическими требованиями. При этом учитывать местные требования.

### 3 Описание продукции

### 3 Описание продукции

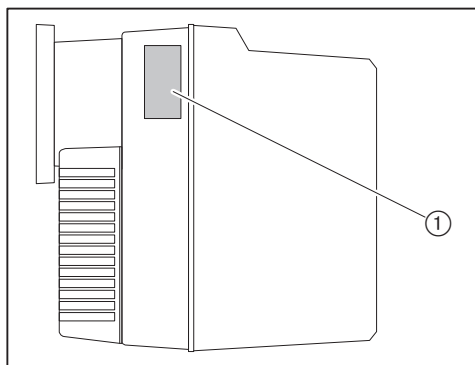
#### 3.1 Расшифровка обозначений

WG10N/1-D ZM -LN

W	Типоряд: горелка Weishaupt
G	Топливо: газ
10	Типоразмер
N	N: природный газ F: сжиженный газ
/1	Класс мощности
-D	Тип конструкции
ZM	Исполнение: плавно-двухступенчатое или модулируемое
-LN	Исполнение: LowNOx

#### 3.2 Серийный номер

Серийный номер горелки на типовой табличке горелки однозначно определяет оборудование. Он необходим для заказа запасных деталей и для идентификации горелки сервисной службой Weishaupt.



① Типовая табличка

Фабр. №. \_\_\_\_\_

### **3 Описание продукции**

#### **3.3 Принцип действия**

##### **3.3.1 Подача воздуха**

###### **Воздушная заслонка**

Воздушная заслонка регулирует объём воздуха, необходимый для сжигания. Управление заслонкой осуществляется менеджером горения через сервопривод.

При остановке горелки сервопривод автоматически закрывает воздушную заслонку. При этом уменьшается ненужное охлаждение теплогенератора.

###### **Вентиляторное колесо**

Вентиляторное колесо подает воздух от корпуса воздухозаборника в пламенную головку.

###### **Подпорная шайба**

В зависимости от настройки подпорной шайбы изменяется воздушный зазор между пламенной трубой и шайбой. За счёт этого происходит настройка давления смешивания и объёма воздуха для сжигания.

###### **Реле давления воздуха**

Реле давления воздуха контролирует давление воздуха за вентилятором. При слишком низком давлении за вентилятором менеджер горения даёт команду на аварийное отключение.

### 3 Описание продукции

#### 3.3.2 Подача газа

##### Газовый шаровой кран ①

Газовый шаровой кран открывает и блокирует подачу газа.

##### Мультиблок ⑧

Мультиблок содержит следующие блоки:

Газовый фильтр ②	Газовый фильтр защищает установленную за ним арматуру от попадания инородных тел.
Двойной клапан ④	Двойной газовый клапан открывает и блокирует подачу газа.
Регулятор давления ③	Регулятор давления газа снижает давление подключения и обеспечивает постоянное давление настройки.

##### Газовый дроссель ⑤

Газовый дроссель регулирует расход газа в соответствии с требуемой мощностью. Управление газовым дросселем осуществляется менеджером горения через сервопривод.

##### Реле мин. давления газа / контроля герметичности ⑦

Реле давления газа контролирует давление подключения газа. При занижении давления (ниже установленного на реле значения) менеджер горения выполняет предохранительное отключение.

Реле контроля герметичности проверяет герметичность клапанов. Оно передает сигнал менеджеру в случае недопустимого повышения или понижения давления во время проверки герметичности клапанов.

Контроль герметичности проводится менеджером горения в автоматическом режиме:

- после штатного отключения,
- перед запуском горелки после аварийного отключения или после отключения напряжения.

Первая фаза проверки (последовательность выполнения функций для проверки герметичности первого клапана):

- клапан 1 закрывается,
- клапан 2 закрывается с задержкой,
- газ выходит и давление между клапанами 1 и 2 падает,
- оба клапана остаются закрытыми в течение 8 секунд.

Если в течение этих 8 секунд давление газа увеличивается и превышает установленное значение, клапан 1 негерметичен. Менеджер выполняет аварийное выключение горелки.

Вторая фаза проверки (последовательность выполнения функций для проверки герметичности второго клапана):

- клапан 1 открывается, клапан 2 остается закрытым,
- давление газа между клапанами 1 и 2 повышается,
- клапан 1 закрывается,
- оба клапана остаются закрытыми в течение 16 секунд.

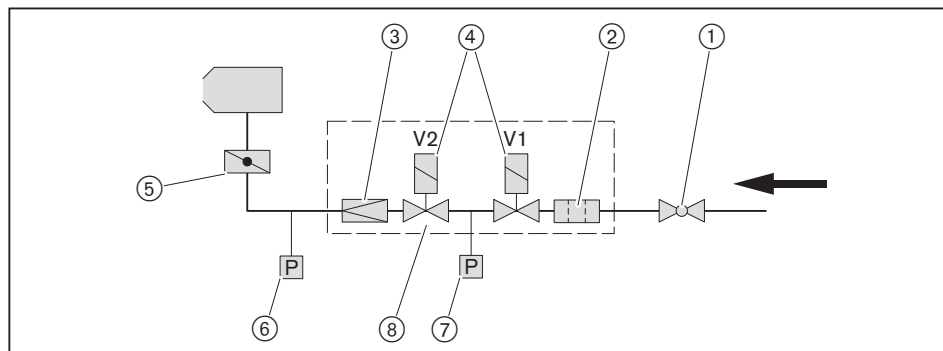
Если в течение этих 16 секунд давление газа становится ниже установленного на реле значения, клапан 2 негерметичен. Менеджер выполняет аварийное выключение горелки.

### 3 Описание продукции

#### Реле макс. давления газа ⑥ (опция)

В зависимости от применения горелки необходим дополнительный монтажный комплект.

Реле максимального давления газа контролирует давление настройки. Если давление превышает настроечное значение, менеджер проводит предохранительное отключение.



### 3.3.3 Электрические компоненты

#### Менеджер горения

Менеджер горения W-FM является центральным управляющим блоком горелки.

Он управляет последовательностью выполнения функций и осуществляет контроль пламени.

#### Панель управления

При помощи панели управления можно считывать и изменять значения и параметры настройки менеджера горения.

#### Двигатель горелки

Двигатель горелки приводит в движение вентиляторное колесо.

#### Прибор зажигания

Электронный прибор зажигания вырабатывает на электроде искру, от которой происходит воспламенение топливно-воздушной смеси.

#### Электрод ионизации

Менеджер горения контролирует при помощи электрода ионизации сигнал наличия и интенсивности факела.

При ослаблении сигнала менеджер горения подает команду на предохранительное отключение горелки.

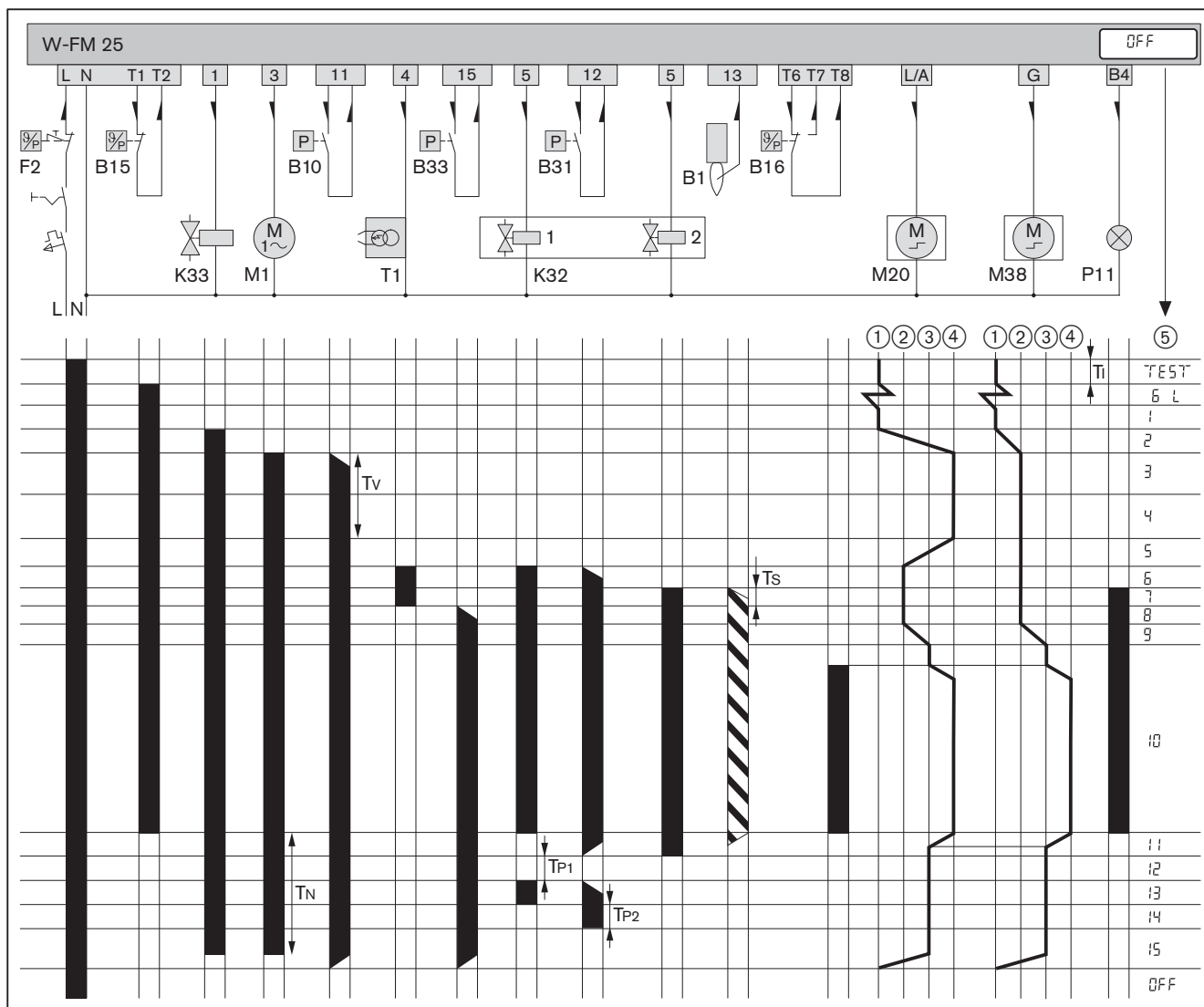
### 3 Описание продукции

#### 3.3.4 Программа выполнения функций

На дисплее отображаются рабочие фазы запуска горелки.

Фаза	Принцип действия
TEST	После включения питания менеджер проводит автоматическое самотестирование.
G L	При запросе на тепло сервоприводы воздушной заслонки и газового дросселя выходят на исходные точки.
1	Менеджер горения проводит контроль постороннего света.
2	Сервопривод воздушной заслонки выходит на предварительную продувку (рабочая точка P <sub>9</sub> ). Сервопривод газового дросселя выходит на зажигание (рабочая точка P <sub>0</sub> ).
3	Предварительная продувка запускается. Срабатывает реле давления воздуха.
4	Предварительная продувка. На дисплее появляется индикация оставшегося времени продувки.
5	Сервопривод воздушной заслонки выходит на зажигание (рабочая точка P <sub>0</sub> ).
6	Открывается первый газовый клапан. Срабатывает реле давления газа. Включается зажигание.
7	Открывается второй газовый клапан. Начинается подача топлива. Начинается время безопасности. На дисплее появляется символ  .
8	Стабилизация факела
9	Сервоприводы воздушной заслонки и газового дросселя выходят на малую нагрузку.
10	Горелка работает. Регулирование мощности активно.
11	Если запроса на тепло больше нет, сервоприводы воздушной заслонки и газового дросселя выходят на малую нагрузку. Начинается проверка герметичности клапанов. Первая фаза проверки (последовательность выполнения функций для проверки герметичности первого клапана): <ul style="list-style-type: none"> <li>▪ клапан 1 закрывается,</li> <li>▪ клапан 2 закрывается с задержкой,</li> <li>▪ газ выходит и давление между клапанами 1 и 2 падает.</li> </ul>
12	Время проверки первого клапана.
13	Вторая фаза проверки (последовательность выполнения функций для проверки герметичности второго клапана): <ul style="list-style-type: none"> <li>▪ клапан 1 открывается, клапан 2 остается закрытым,</li> <li>▪ давление газа между клапанами 1 и 2 повышается,</li> <li>▪ клапан 1 снова закрывается.</li> </ul>
14	Время проверки второго клапана.
15	По окончании времени дополнительной продувки двигатель горелки выключается. Сервоприводы закрываются.
OFF	Режим ожидания, нет запроса на тепло.

3 Описание продукции



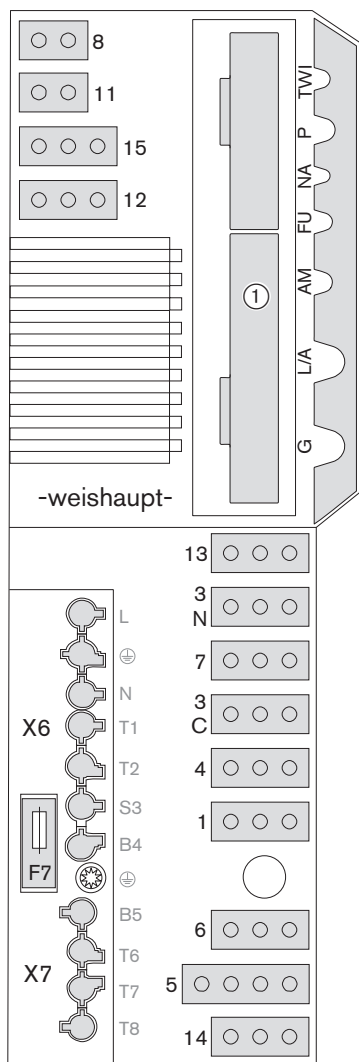
- B1 Электрод ионизации
- B10 Реле давления воздуха
- B15 Регулятор температуры или давления
- B16 Регулятор температуры / давления БН
- B31 Реле мин. давления газа / контроля герметичности
- B33 Реле максимального давления газа
- F2 Ограничитель температуры или давления
- K32 Двойной газовый клапан
- K33 Внешний клапан сжиженного газа
- M1 Двигатель горелки
- M20 Сервопривод воздушной заслонки
- M38 Сервопривод газового дросселя
- P11 Контрольная лампочка рабочая (опция)
- T1 Прибор зажигания

- ① Положение "закрыто"
- ② Положение зажигания
- ③ Малая нагрузка
- ④ Большая нагрузка
- ⑤ Рабочая фаза
- T<sub>i</sub> Время инициализации (Test): 3 сек.
- T<sub>N</sub> Время дополнительной продувки: 2 сек.
- T<sub>P1</sub> Первая фаза проверки: 8 сек. (проверка герметичности первого клапана)
- T<sub>P2</sub> Вторая фаза проверки: 16 сек. (проверка герметичности второго клапана)
- T<sub>v</sub> Время предварительной продувки: 20 сек.
- T<sub>s</sub> Время безопасности: 3 сек.
- Напряжение есть
- ▨ Сигнал пламени есть
- Стрелка направления тока

### 3 Описание продукции

#### 3.3.5 Входы и выходы

Обращать внимание на прилагаемую электросхему.



TWI	Интерфейс TWI (Vision Box)
P	не подключен
NA	не подключен
FU	не подключен
AM	Панель управления
L/A	Сервопривод воздушной заслонки
G	Сервопривод газового дросселя
①	Место подключения аналогового модуля EM3/3 или модуля левой шины EM3/2
1	Внешний клапан сжиженного газа
3C	Постоянная работа двигателя
3N	Двигатель горелки
4	Прибор зажигания
5	Газовый мультиблок
6	не подключен
7	Переключатель-штекер № 7
8	Газовый счетчик (импульсный датчик)
11	Реле давления воздуха
12	Реле мин. давления газа / контроля герметичности
13	Электрод ионизации
14	Дистанционная разблокировка или реле минимального давления газа (опция)
15	Штекер-переключатель № 15 или реле макс. давления газа или LDW2 (система забора воздуха извне)
X6	Подключение 7-полюсного штекера
X7	Подключение 4-полюсного штекера
F7	Внутренний предохранитель (6,3 АТ, IEC 127-2/V)



**3 Описание продукции****3.4 Технические данные****3.4.1 Регистрационные данные**

PIN 2009/142/EC	CE-0085 BM 0481
Основные нормы	EN 676:2008 Другие нормы см. сертификат соответствия ЕС [стр. 2].

**3.4.2 Электрические характеристики**

Сетевое напряжение/ сетевая частота	230 В / 50 Гц
Потребляемая мощность на запуске	макс. 241 Вт
Потребляемая мощность при эксплуатации	макс. 141 Вт
Потребляемый ток	макс. 1,2 А
Предохранитель внутренний	6,3 А, IEC 127-2/IV
Предохранитель внешний	макс. 16 А

**3.4.3 Условия окружающей среды**

Температура при эксплуатации	–15 ... +40°C
Температура при транспортировке/ хранении	–20 ... +70°C
Относительная влажность воздуха	макс. 80%, без образования конденсата

**3.4.4 Допустимые виды топлива**

- Природный газ E/LL
- Сжиженный газ B/P

### 3 Описание продукции

#### 3.4.5 Эмиссии

##### Дымовые газы

Горелка соответствует по норме EN 676 классу эмиссий 3.

На значения NO<sub>x</sub> оказывают влияние:

- размеры камеры сгорания,
- дымоходы,
- воздух на сжигание (температура и влажность),
- температура теплоносителя.

Размеры камеры сгорания см. в брошюре "Определение значений NO<sub>x</sub> для горелок Weishaupt (печатный № 1539 или 972)".

##### Шум

##### Двузначные значения шумовых эмиссий по норме ISO 4871

Измеренный уровень шума L <sub>WA</sub> (re 1 pW)	68 dB(A) <sup>(1)</sup>
Погрешность K <sub>WA</sub>	4 dB(A)
Измеренный уровень шумового давления L <sub>pA</sub> (re 20 µPa)	64 dB(A) <sup>(2)</sup>
Погрешность K <sub>pA</sub>	4 dB(A)

<sup>(1)</sup> Определён по норме ISO 9614-2.

<sup>(2)</sup> Определён на расстоянии 1 метр от горелки.

Измеренные уровень шума плюс погрешность составляют верхний предел значения, которое может образоваться при измерениях.

### 3 Описание продукции

#### 3.4.6 Мощность

##### Тепловая мощность

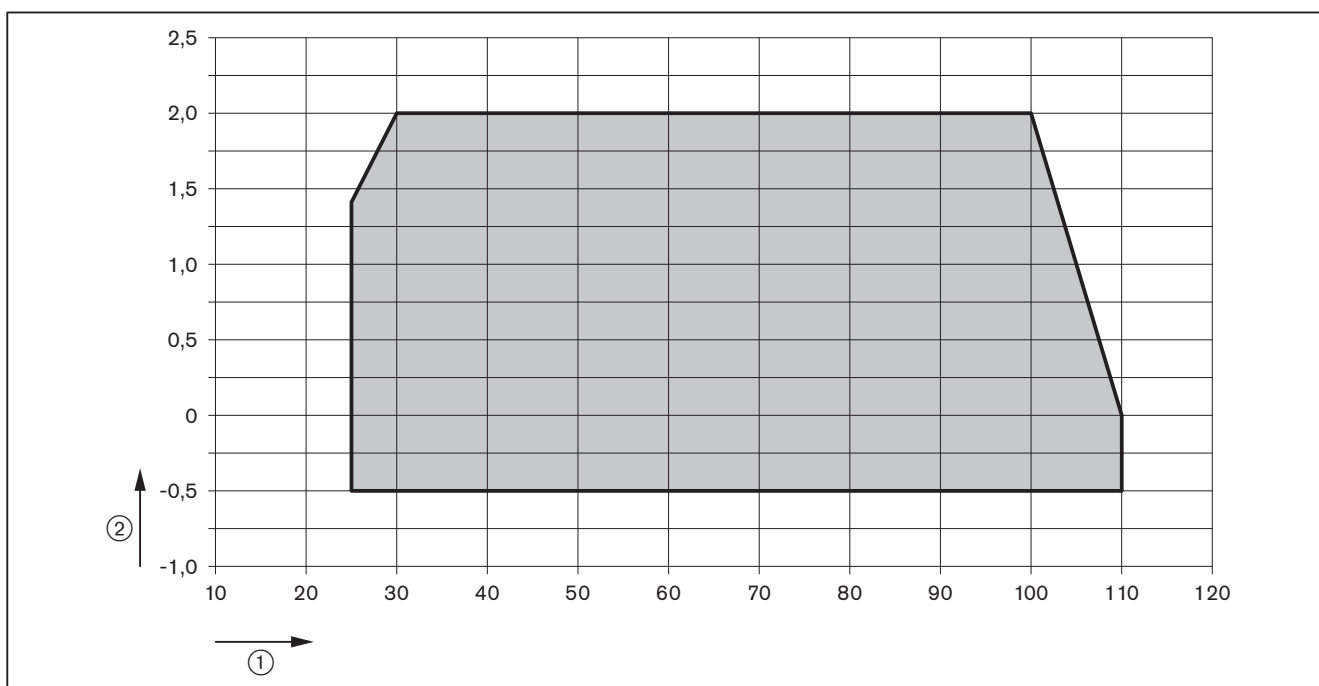
Природный газ	25 ... 110 кВт
Сжиженный газ	25 ... 110 кВт
Пламенная голова	WG10-D

##### Рабочее поле

Рабочее поле по норме EN 676.

Данные по мощности относятся к высоте монтажа 0 м над уровнем моря. При высоте выше 0 м необходимо учитывать снижение мощности прим. 1% на каждые 100 м.

При наличии системы забора воздуха из других помещений или извне рабочее поле ограничено.

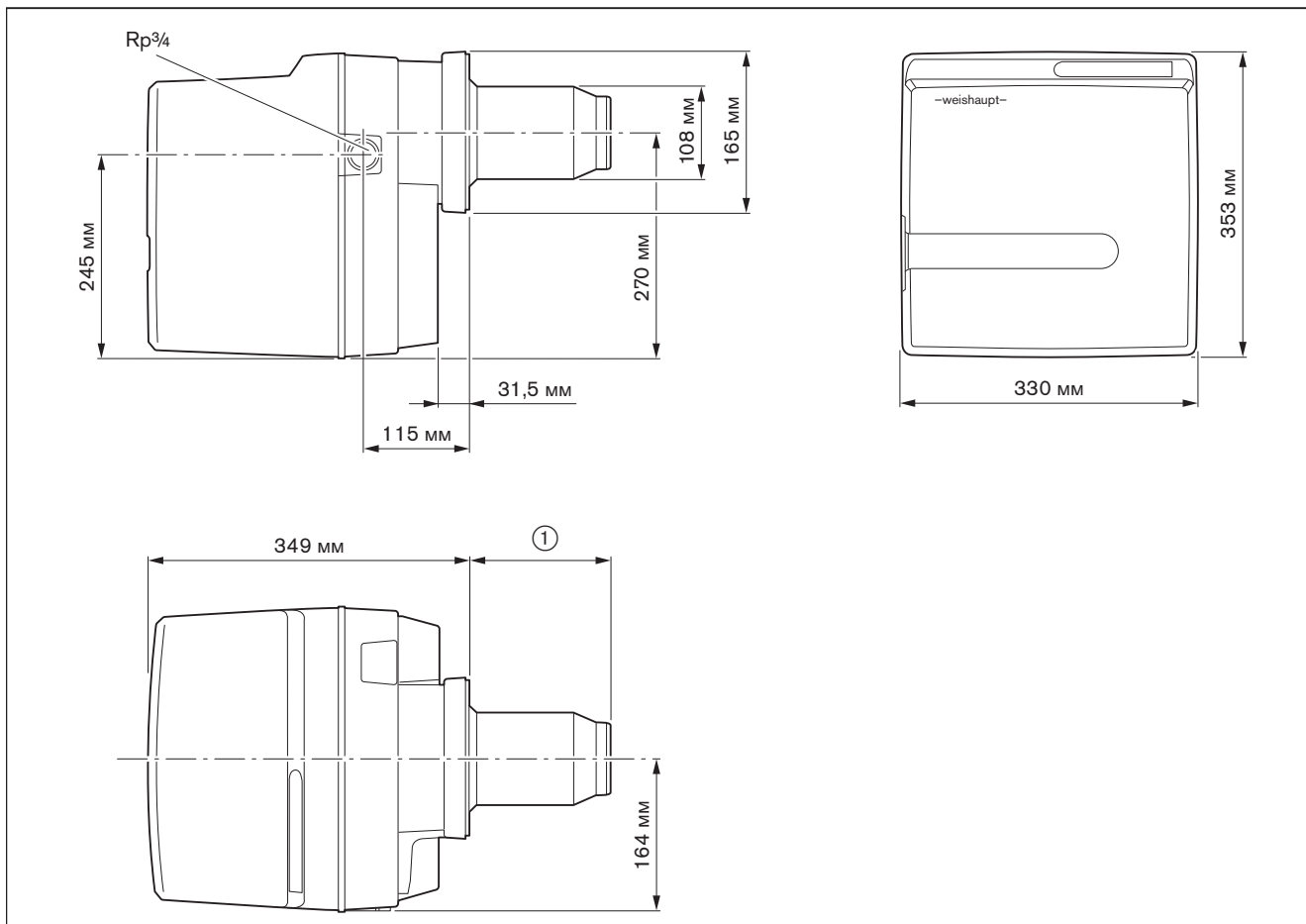


- ① Тепловая мощность [кВт]
- ② Давление в камере сгорания [мбар]

3 Описание продукции

3.4.7 Размеры

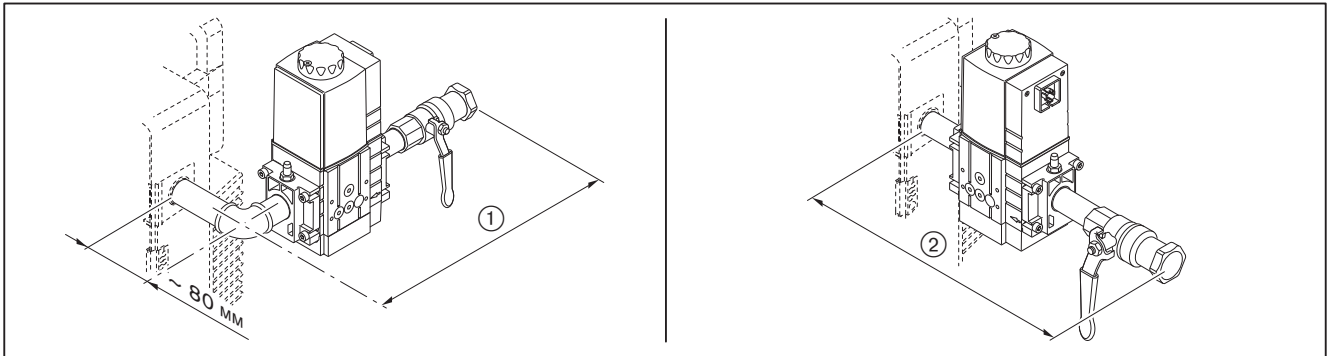
Горелка



- ① 140 мм без удлинения пламенной головы
- 240 мм при удлинении пламенной головы на 100 мм
- 340 мм при удлинении пламенной головы на 200 мм
- 440 мм при удлинении пламенной головы на 300 мм

### 3 Описание продукции

#### Арматура



	Шаро- вой кран	с термозатвором	без термозатора
①	Rp <sup>3/4</sup> Rp1	прим. 310 мм прим. 320 мм	прим. 295 мм прим. 300 мм
②	Rp <sup>3/4</sup> Rp1	прим. 310 мм прим. 320 мм	прим. 295 мм прим. 300 мм

#### 3.4.8 Масса

прим. 14 кг

## 4 Монтаж

### 4 Монтаж

#### 4.1 Условия проведения монтажных работ

##### Тип горелки и рабочее поле

Подбор горелки к котлу осуществляется на основе их технических характеристик.

- ▶ Проверить тип и мощность горелки.

##### Помещение котельной

- ▶ Перед вводом в эксплуатацию проверить следующее:
  - для обычного и сервисного положений горелки достаточно места [гл. 3.4.7],
  - достаточно ли свежего воздуха на подаче, при необходимости использовать систему подачи воздуха из других помещений или извне.

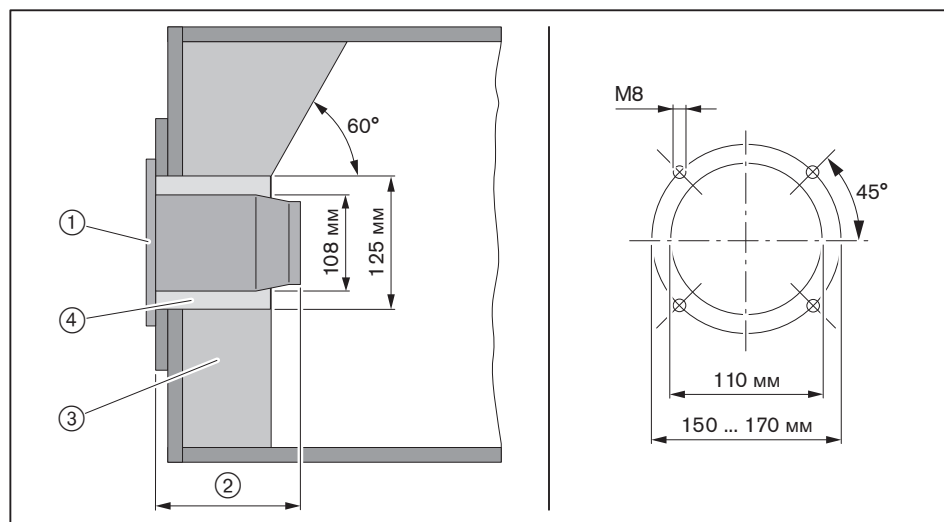
##### Подготовка теплогенератора

Обмуровка ③ не должна выступать за кромку пламенной головы, однако может иметь коническую форму (мин. 60°).

На теплогенераторах с передней стенкой, охлаждаемой водой, обмуровка необязательна, если нет других указаний производителя котла.

После монтажа горелки кольцевой зазор ④ между пламенной головой и обмуровкой необходимо заполнить негорючим эластичным изоляционным материалом (не обмуровывать!).

На теплогенераторах с толстой передней стенкой или дверцей либо на реверсивных котлах требуется удлинение пламенной головы. Для этого в программе поставки есть удлинения на 100, 200 и 300 мм. Размер ② изменяется в соответствии с установленным удлинением.



- ① Фланцевое уплотнение
- ② 140 мм
- ③ Обмуровка
- ④ Кольцевой зазор

## 4 Монтаж

### 4.2 Монтаж горелки



**Опасно**

#### Угроза жизни из-за ударов током

При работах под напряжением возможны удары током.

- ▶ Перед началом работ отключить горелку от сети.
- ▶ Обеспечить защиту горелки от непреднамеренного включения.



#### Действительно только для Швейцарии

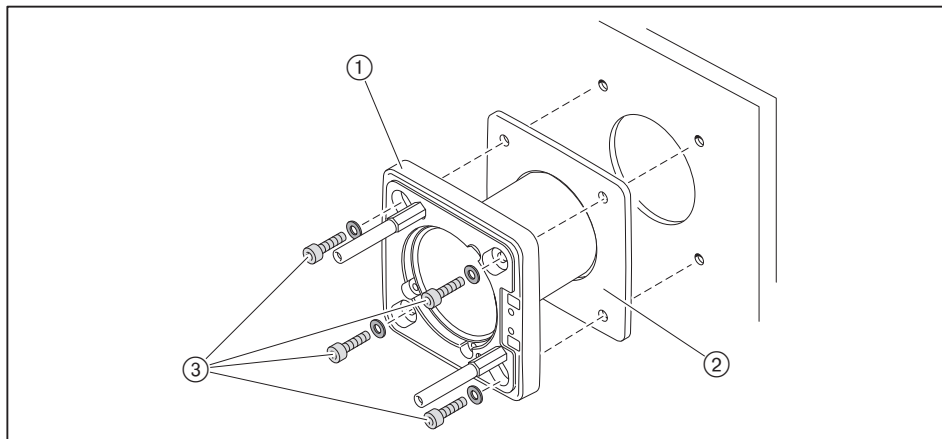
При монтаже и эксплуатации в Швейцарии обращать внимание на предписания нормативов SVGW, VKF, местные и кантональные директивы и директивы EKAS (Директива по сжиженному газу, часть 2).

- ▶ Снять [гл. 9.3] смесительное устройство.
- ▶ Снять фланец горелки ① с корпуса.

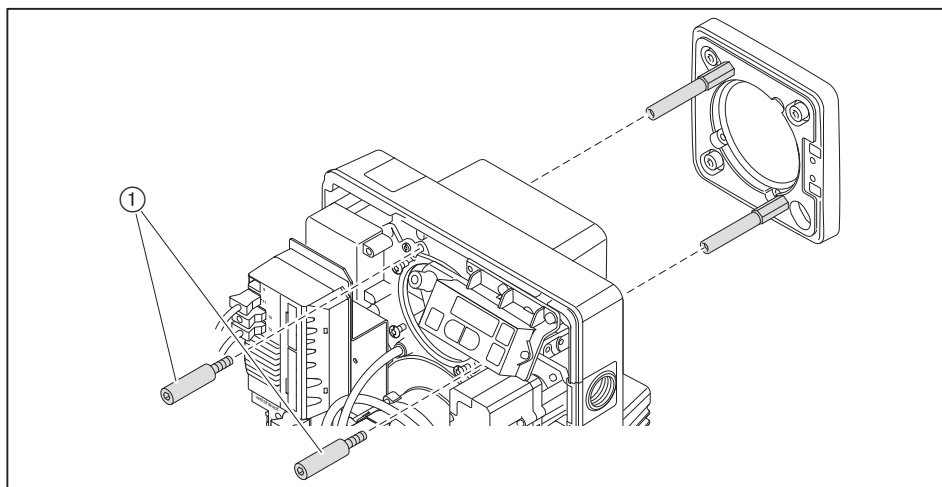


Горелка серийно поставляется для подключения газовой арматуры справа. Для установки арматуры слева необходимо развернуть [гл. 4.2.1] горелку на 180°. Для этого необходимы дополнительные мероприятия по переоборудованию [гл. 5.1.1].

- ▶ Установить на теплогенератор фланцевое уплотнение ② и фланец горелки ① винтами ③.
- ▶ Кольцевой зазор между пламенной головкой и обмуровкой необходимо заполнить эластичным изоляционным материалом (не обмуровывать!).



- ▶ Горелку закрепить винтами ① на фланце горелки.

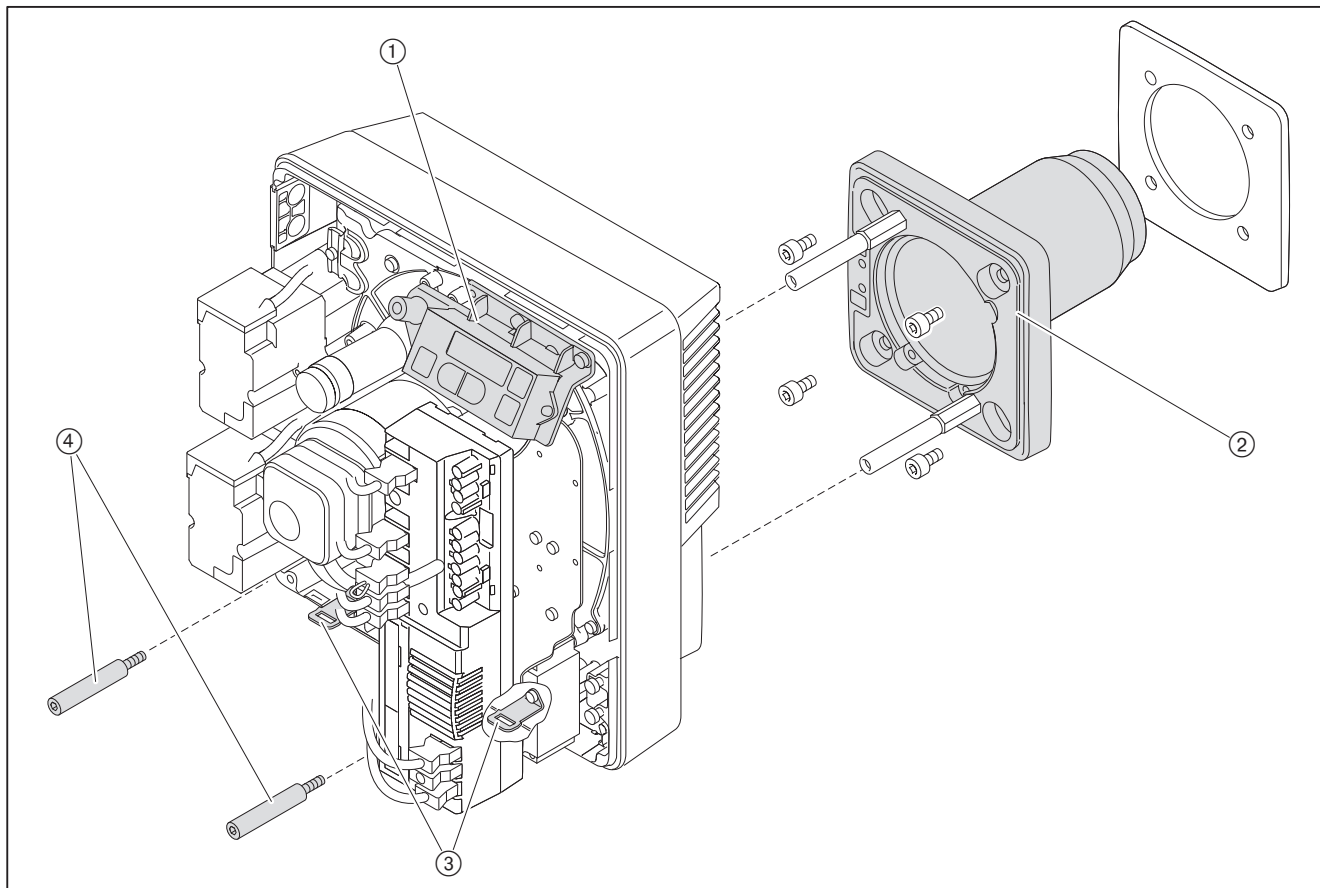


- ▶ Проверить настройку электродов [гл. 9.5].
- ▶ Смонтировать смесительное устройство [гл. 9.3].

#### 4 Монтаж

##### 4.2.1 Разворот горелки на 180° (опция)

- ▶ Блок управления ① установить на противоположной стороне корпуса.
- ▶ Крепёжный уголок крышки горелки ① установить на противоположной стороне корпуса.
- ▶ Фланец горелки ② развернуть на 180° и установить вместе с уплотнением.



- ▶ Горелку развернуть на 180° и винты ④ закрепить во фланце.
- ▶ Кольцевой зазор между пламенной головкой и обмуровкой необходимо заполнить эластичным изоляционным материалом (не обмуровывать!).
- ▶ Проверить настройку электродов [гл. 9.5].
- ▶ Смонтировать смесительное устройство [гл. 9.3].



**5 Подключение****5 Подключение****5.1 Подача газа****Опасно****Опасность взрыва из-за утечки газа**

Наличие источника огня может привести к взрыву газо-воздушной смеси.

- ▶ Монтаж газовой арматуры выполнять чисто и тщательно.
- ▶ Соблюдать все указания по технике безопасности.

Подключение газовой рампы должен выполнять только профессиональный монтажник с разрешительными документами. При этом учитывать местные требования.

Получить от поставщика газа следующие данные:

- вид газа,
- давление подключения газа,
- макс. содержание CO<sub>2</sub> в дымовых газах,
- теплоту сгорания при нормальных условиях [кВтч/м<sup>3</sup>].

Необходимо соблюдать максимально допустимое давление всех блоков арматуры.

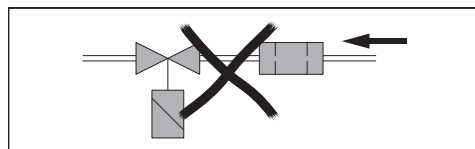
- ▶ Перед началом работ закрыть соответствующие запорные топливные устройства и обеспечить защиту от несанкционированного открытия.

**Общие указания по монтажу**

- Установить в линии подачи газа ручное запорное устройство (газовый шаровый кран).
- Обращать внимание на соосность соединений и чистоту уплотнительных поверхностей.
- Выполнять монтаж арматуры без вибраций. При эксплуатации горелки возникновение вибраций недопустимо. Использовать соответствующие опоры.
- Арматуру монтировать без внутренних натяжений.
- Расстояние между горелкой и мультиблоком должно быть минимальным. При очень большом расстоянии в арматуре образуется газо-воздушная смесь, неспособная к воспламенению, что может отрицательно отразиться на запуске горелки.
- Соблюдать порядок расположения элементов арматуры и направление потока газа.
- При необходимости перед газовым шаровым краном установить термозащитный элемент (ТАЕ).

**Монтажное положение**

Мультиблок можно монтировать только горизонтально либо вертикально (нельзя устанавливать пружиной или клапаном вниз!).



## 5 Подключение

### 5.1.1 Монтаж арматуры



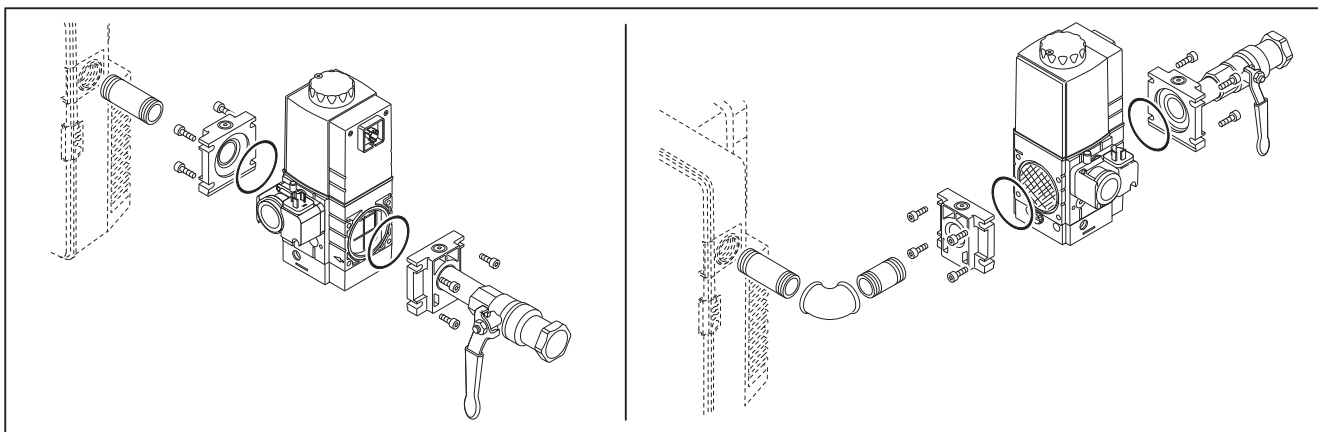
**Только для W-MF и давления подключения газа > 150 мбар**  
Если давление подключения газа > 150 мбар, необходимо перед W-MF установить регулятор давления.  
▶ Монтаж арматуры см. дополнительные листы (печатный № 5109).

#### Монтаж арматуры справа

- ▶ Снять защитную плёнку с фланца подключения газа.
- ▶ Арматуру монтировать без внутренних натяжений. Нельзя устранять монтажные ошибки чрезмерным затягиванием фланцевых винтов.
- ▶ Проверить правильность установки фланцевых уплотнений.
- ▶ Равномерно затянуть винты крест-накрест.



Для резьбы с синим покрытием дополнительное уплотнение не требуется.



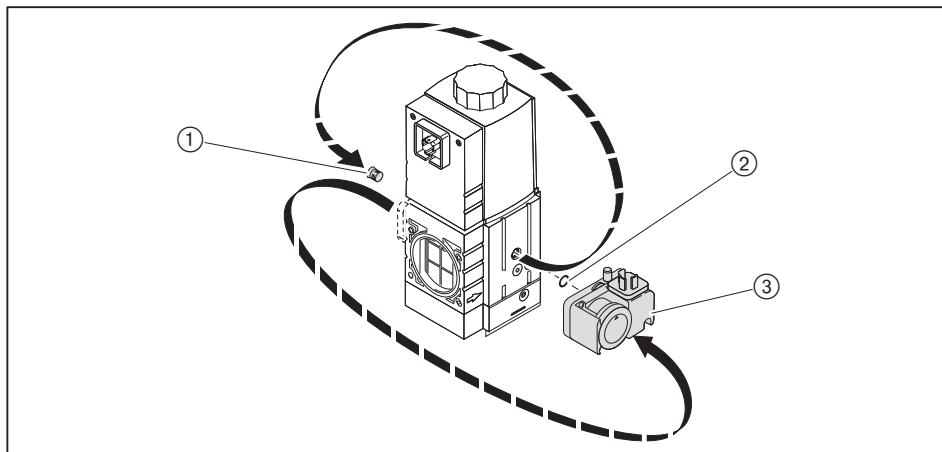
## 5 Подключение

### Монтаж арматуры слева

Для подключения арматуры на горелку слева необходимо развернуть её на 180°. Для этого необходимы дополнительные мероприятия по переоборудованию.

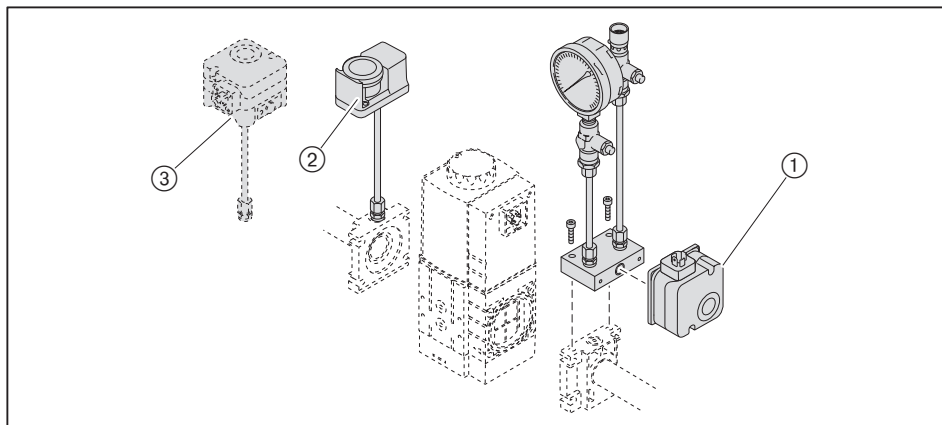
Перед монтажом мультиблока переставить реле давления:

- ▶ Снять заглушку ① и реле ③.
- ▶ Реле давления газа ③ и уплотнение ② установить на противоположной стороне.
- ▶ Установить заглушку ① на противоположной стороне.



- ▶ Остальные элементы подключаются так же, как при монтаже арматуры справа.

### Принадлежности (опция)



- ① Реле мин. давления с механической блокировкой NB<sup>(1)</sup> (B34)
- ② Реле макс. давления газа (B33)  
– или –
- ③ Реле макс. давления с механической блокировкой ÜB<sup>(2)</sup> (B33), если дополнительно подключено реле LGW2 на разъёме 15.

<sup>(1)</sup> ограничитель по низкому давлению

<sup>(2)</sup> ограничитель по высокому давлению

## **5 Подключение**

### **5.1.2 Проверка газопровода на герметичность**

Только организация-поставщик газа либо монтажная организация, имеющая договорные отношения с организацией-поставщиком газа, могут проверять газопровод на герметичность и продувать арматуру.

**5 Подключение****5.2 Электроподключения****Опасно****Угроза жизни из-за ударов током**

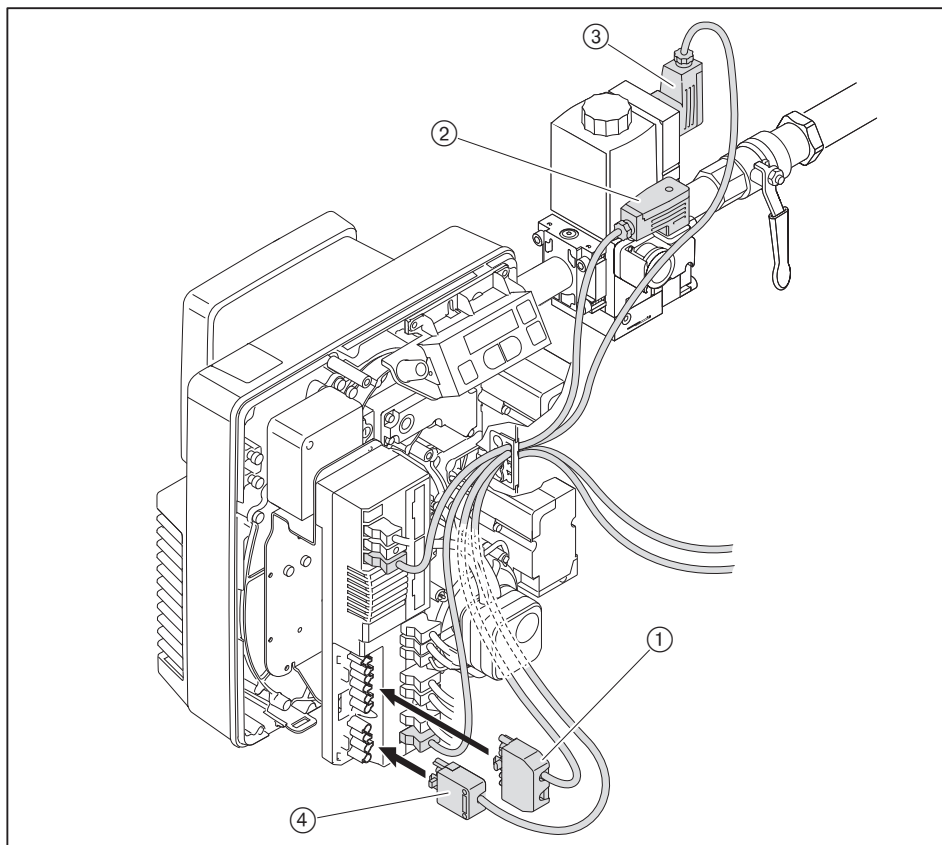
При работах под напряжением возможны удары током.

- ▶ Перед началом работ отключить горелку от сети.
- ▶ Обеспечить защиту горелки от непреднамеренного включения.

Электроподключения имеет право выполнять только обученный квалифицированный персонал. При этом учитывать местные требования.

Обращать внимание на прилагаемую электросхему.

- ▶ Вставить штекеры реле давления газа ② и двойного газового клапана ③ и закрепить их винтами.
- ▶ Проверить полярность и правильность подключения 7-полюсного соединительного штекера ①.
- ▶ Подключить штекер ①.
- ▶ Проверить полярность и правильность подключения 4-полюсного соединительного штекера ④.
- ▶ Подключить штекер ④.

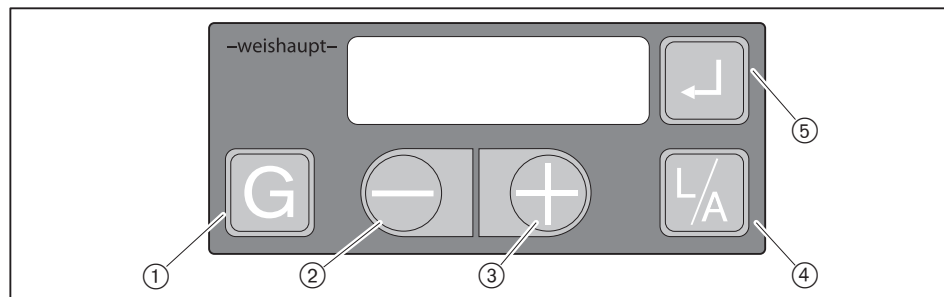


При использовании дистанционной разблокировки максимальная длина кабеля составляет 50 м.

## 6 Управление

### 6 Управление

#### 6.1 Панель управления



№	Кнопка	Принцип действия
①	[G] газ	Выбор сервопривода газового дросселя
②	[-]	Изменение значений
③	[+]	
④	[L/A] воздух	Выбор воздушного сервопривода
⑤	[Enter]	Разблокировка горелки; вызов информации нажатие 0,5 секунды = информационный уровень нажатие 2 секунды = сервисный уровень
③ и ⑤	[+] и [Enter]	Нажатие 2 секунды = уровень параметров (возможно только при индикации OFF)



Все действия (напр. переключение индикации, разблокировка) выполняются только после отпускания кнопки.

#### Рабочий уровень

В рабочем режиме (10) можно нажатием кнопки вызвать на экран актуальное положение сервопривода.

Индикация положения газового дросселя:

- ▶ Нажать кнопку [G].

Вызвать индикацию положения воздушной заслонки:

- ▶ Нажать кнопку [L/A].

#### Функция выключения

- ▶ Одновременно нажать кнопки [Enter], [L/A] и [G].
- ✓ Моментальное аварийное отключение с ошибкой 18h.

## 6 Управление

### Рабочий статус

Дополнительно в менеджере можно узнать актуальный рабочий статус горелки. При поиске ошибок [гл. 12.1] таким образом можно ограничить причины их возникновения.

- ▶ Одновременно нажать кнопки [+] и [-] в течение 3 секунд.
- ✓ Менеджер меняет рабочую индикацию. На дисплее отображается актуальный рабочий статус с порядковым номером.

Возврат к стандартной индикации

- ▶ Одновременно нажать кнопки [+] и [-] в течение 3 секунд.

### Программа VisionBox

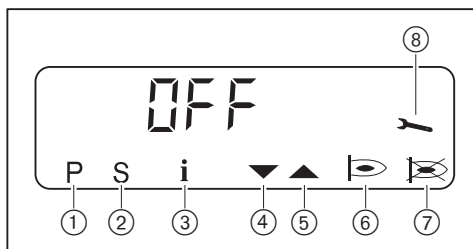
При подключении программы VisionBox необходимо подтвердить переключение в уровень доступа.

- ▶ Нажать [+].
- ✓ Программа переключается в уровень доступа.

## 6 Управление

### 6.2 Индикация

Индикация показывает актуальные рабочие состояния и рабочие данные.



- ① Активирован уровень настройки
- ② Активирована фаза запуска
- ③ Активирован информационный уровень
- ④ Сервопривод закрывается
- ⑤ Сервопривод открывается
- ⑥ Горелка работает
- ⑦ Неисправность
- ⑧ Активирован сервисный уровень



Режим ожидания, запроса на тепло нет



Отключение контактом X3:7 (штекер № 7)



Незапрограммирован или программирование не завершено



Отключение по шине



недостаточное давление газа



Недостаточное напряжение или внутренняя ошибка, см. список ошибок (индикация мигает)



Соединение по шине нарушено (индикация мигает)

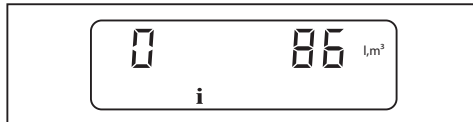


## 6 Управление

### 6.2.1 Информационный уровень

В информационном уровне можно просмотреть данные по горелке.

- ▶ Нажать кнопку [Enter] прим. 0,5 секунды.
- ✓ Активируется информационный уровень.
- ▶ Для перехода к следующей строке нажать кнопку [Enter].



№	Информация
0	Общий расход газа в м <sup>3</sup> (через вход X3:8) Обнуление значения: ▶ Удерживать нажатыми кнопки [L/A] и [+] прим. 2 секунды.
1	Рабочие часы
2	- без функции -
3	Количество запусков горелки
4	Номенклатурный № менеджера
5	Индекс номенклатурного № менеджера
6	Порядковый номер менеджера
7	Дата производства (ДДММГГ)
8	Адрес по шине
9	Контроль герметичности
11	не используется
12	Актуальный расход газа (0,1 м <sup>3</sup> /ч)
13	Наличие аналогового модуля EM3/3 или модуля полевой шины EM3/2 0 = нет 1 = есть

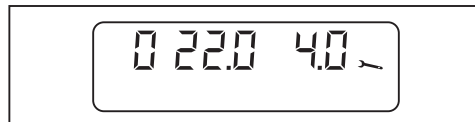
После информационной строки 13 или времени простоя 20 секунд менеджер переключается в эксплуатационный уровень.

## 6 Управление

### 6.2.2 Сервисный уровень

Сервисный уровень выдаёт следующую информацию:

- положения сервоприводов в отдельных рабочих точках,
  - последние зафиксированные ошибки,
  - сигнал факела во время работы горелки.
- ▶ Нажать кнопку [Enter] прим. 2 секунды.  
✓ Активируется сервисный уровень.  
▶ Для перехода к следующей строке нажать кнопку [Enter].



№	Информация
0	Положение сервопривода в рабочей точке P0
1	Положение сервопривода в рабочей точке P1
2	Положение сервопривода в рабочей точке P2
3	Положение сервопривода в рабочей точке P3
4	Положение сервопривода в рабочей точке P4
5	Положение сервопривода в рабочей точке P5
6	Положение сервопривода в рабочей точке P6
7	Положение сервопривода в рабочей точке P7
8	Положение сервопривода в рабочей точке P8
9	Положение сервопривода в рабочей точке P9
10 ... 18	Последняя зафиксированная ошибка ... девятая по счету ошибка Индикация дополнительной информации: 1-й код ошибки / рабочий статус: ▶ Нажать кнопку [+]. 2-й код ошибки: ▶ Одновременно нажать кнопки [L/A] и [+]. Счётчик повторных запусков: ▶ Нажать кнопку [G].
19	Сигнал пламени Качество сигнала пламени Диапазон: 00 ... 58 < 50 = среднее качество ... 58 = высокое качество сигнала рекомендуемое значение: > 50

После информационной строки 19 или времени простоя 20 секунд менеджер переключается в эксплуатационный уровень.

## 6 Управление

### 6.2.3 Уровень параметров

Уровень параметров можно вызвать только в режиме ожидания "Standby" (OFF).

- ▶ Удерживать нажатыми кнопки [+] и [Enter] 2 секунды.
- ✓ Активируется уровень параметров.



- ▶ Нажать [+].
- ▶ Для перехода к следующему параметру нажать кнопку [Enter].
- ✓ Только после этого значение сохраняется.

Поз.	Параметр	Диапазон значений	Заводская настройка
1	Адрес по шине	0 ... 254 / OFF Переключение на OFF и выход к адресу: ▶ Одновременно нажать кнопки [+] и [-].	OFF
2	Положение сервоприводов в режиме ожидания Standby	0.0 ... 90.0° Изменить положение воздушной заслонки: ▶ Одновременно нажать кнопки [L/A] и [+] или [-]. Изменить положение газового дросселя: ▶ Одновременно нажать кнопки [G] и [+] или [-].	0.0
4	Время дополнительной про- дувки	0 ... 4095 сек.	2
5	Память ошибок	0 = память ошибок пуста 1 = в памяти ошибок есть данные Обнулить список ошибок: ▶ Удерживать нажатыми кнопки [L/A] и [+] прим. 2 се- кунды.	–
6	Коэффициент для расхода га- за Импульсная характеристика счётчика на м <sup>3</sup>	1 ... 65535 200 импульсов ± 1 м <sup>3</sup> ▶ Скорректировать коэффициент в зависимости от им- пульсной характеристики газового счётчика	200
A	Реле мин. давления газа / ре- ле контроля герметичности (X3:12)	0 = не активно 1 = проверка закрытия (клапан 1) 2 = без реле мин. давления газа 3 = с реле мин. давления газа	3
b	Реле давления воздуха (X3:11) (только индикация, измене- ние не возможно)	0 = не активно 1 = активно	1
C	Режим работы выхода X3:1	0 = не активен 1 = с газовым пилотным клапаном постоянно 2 = с газовым пилотным клапаном с прерыванием 3 = стандартный (внешний клапан сжиженного газа)	3
d	Датчик пламени	0 = электрод ионизации / датчик пламени FLW 1 = коммутационный вход (X3:14) 2 = датчик пламени QRB	0

## 6 Управление

Поз.	Параметр	Диапазон значений	Заводская настройка
E	Режим индикации	On = параметры E0 ... E3 в режиме настройки активны OFF = параметры E0 ... E3 в режиме настройки не активны	OFF
F	Повторные запуски после отрыва факела	0 ... 1	1

После параметра F или времени ожидания прим. 20 секунд менеджер горения переключается в рабочий уровень.

### 6.2.4 Уровень доступа

В уровне доступа можно скорректировать конфигурацию в зависимости от типа горелки и /или исполнения.

В уровне параметров режим индикации должен быть установлен на On, чтобы открылся доступ к параметрам E0 ... E3.

- ▶ Одновременно нажать кнопки [G] и [L/A].
- ✓ Активируется уровень доступа.



- ▶ Нажать [+].
- ✓ Появляется параметр E0.
- ▶ Для перехода к следующему параметру нажать кнопку [+].

Параметр	Информация	Диапазон значений
E0	Тип горелки	0 = однопаливная горелка 1 = двухпаливная горелка
E1	Режим работы (только индикация, изменение не возможно)	0 = режим работы с автоматическим отключением раз в сутки 1 = постоянная работа
E2	Тип датчика пламени	0 = электрод ионизации / датчик пламени FLW 1 = коммутационный вход (X3:14) 2 = датчик пламени QRB
E3	Конфигурация вентилятора	0 = выкл. 1 = управление вентилятором 2 = управление вентилятором с контролем 3 = частотное регулирование 4 = управление вентилятором по данным степени модуляции 5 = управление от DAU 6 ... 255 = выкл.

## 6 Управление

### 6.3 Калькуляция

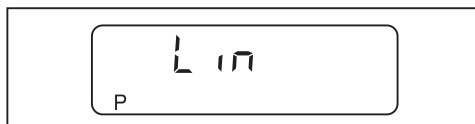
Во время настройки газовой горелки можно провести калькуляцию рабочих точек.

При калькуляции от указанной на дисплее точки в сторону точки P9 составляется прямой график. Значения на этом графике принимаются как новые рабочие точки.

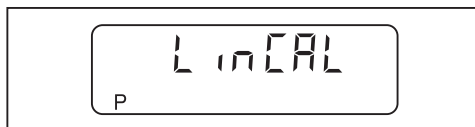
#### Запуск калькуляции в сторону P9

- ▶ Нажать кнопку [Enter].
- ✓ Менеджер переключается в режим калькуляции.

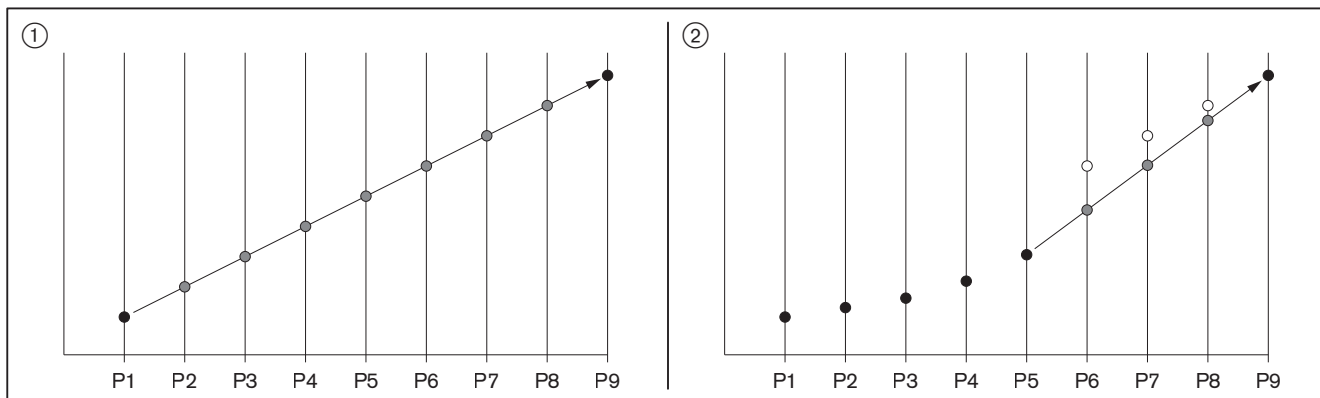
Режим калькуляции можно прервать кнопкой [-].



- ▶ Подтвердить кнопкой [+].
- ✓ Калькуляция началась.



#### Пример:



- ① калькуляция от точки P1 к точке P9
- ② калькуляция от точки P5 к точке P9

## 7 Ввод в эксплуатацию

### 7 Ввод в эксплуатацию

#### 7.1 Условия

Пуско-наладочные работы разрешается проводить только специально обученному квалифицированному персоналу.

Только корректно проведенные пуско-наладочные работы гарантируют надежность эксплуатации горелки.

- ▶ Перед началом настройки убедиться, что:
  - все работы по монтажу и подключению завершены и проверены,
  - свежего воздуха на подаче достаточно, при необходимости использовать систему подачи воздуха из других помещений или извне,
  - воздушный зазор между пламенной трубой и теплогенератором заизолирован,
  - теплогенератор полностью заполнен теплоносителем,
  - все устройства регулирования, управления, а также предохранительные устройства исправны и правильно настроены,
  - дымоходы свободны,
  - имеется место для измерения состава дымовых газов,
  - теплогенератор и участок дымохода до отверстия для измерения герметичны (присосы негативно влияют на результаты измерения),
  - соблюдаются указания по эксплуатации теплогенератора,
  - обеспечен теплосъем.

В зависимости от условий эксплуатации могут потребоваться дополнительные проверки. Кроме того, необходимо соблюдать предписания по эксплуатации отдельных блоков установки.

При работе на технологических установках необходимо соблюдать условия безопасной эксплуатации и запуска горелки, описанные в рабочем листе 8-1 (печатный номер 1880).

## 7 Ввод в эксплуатацию

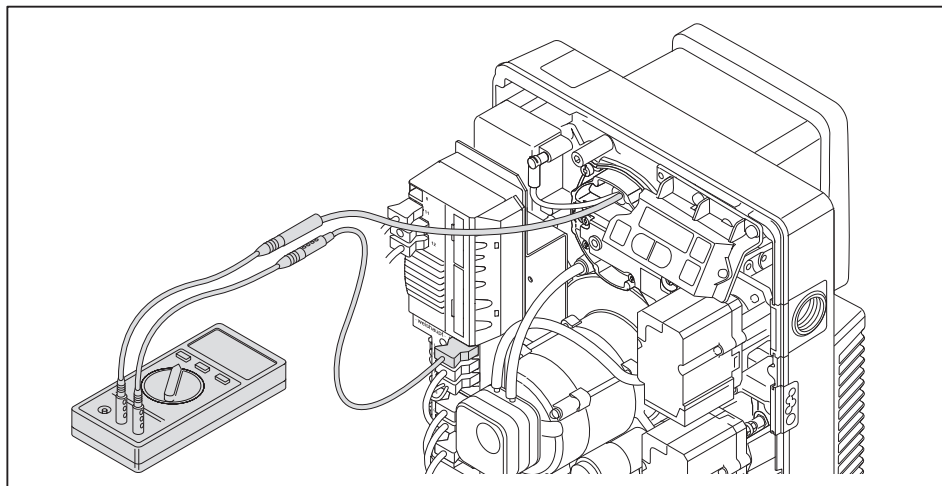
### 7.1.1 Подключение измерительных приборов

#### Прибор измерения тока ионизации

- ▶ Отсоединить кабель ионизации от штекерного соединения.
- ▶ Последовательно подключить амперметр.

#### Ток ионизации

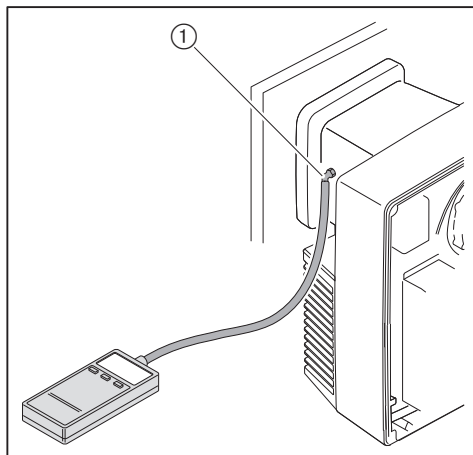
Посторонний свет начиная с	1 $\mu\text{A}$
Минимальный контрольный ток	5 $\mu\text{A}$
Рекомендуемый контрольный ток	9 ... 15 $\mu\text{A}$



## 7 Ввод в эксплуатацию

### Манометр для измерения давления смешивания

- ▶ Открыть место замера давления смешивания ① и подключить манометр.





## 7 Ввод в эксплуатацию

### 7.1.2 Проверка давления подключения газа

#### Минимальное давление подключения



К минимальному давлению подключения газа необходимо прибавить давление в камере сгорания в мбар. Давление подключения должно быть не ниже 15 мбар.

- ▶ По таблице определить [гл. 7.1.5] минимальное давление подключения для арматуры низкого давления.

#### Макс. давление подключения газа

Максимальное давление подключения перед шаровым краном составляет 300 мбар.

#### Проверка давления подключения



Опасно

**Опасность взрыва из-за слишком высокого давления подключения газа**  
Превышение максимального давления подключения может разрушить арматуру и привести к взрыву.

Максимальное давление подключения указано на типовой табличке.

- ▶ Проверить давление подключения газа.



#### Только для W-MF и давления подключения газа > 150 мбар

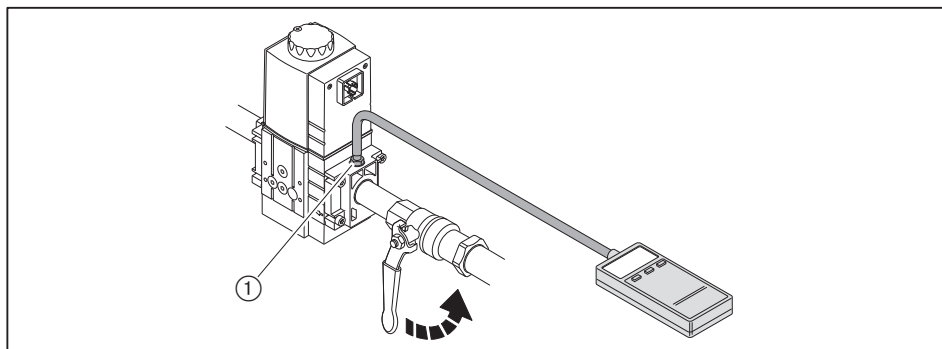
На регуляторе давления нужно подключить манометр.

- ▶ Проверить давление подключения газа, см. дополнительный лист 5109.

- ▶ Манометр подключить к месту измерения ①.
- ▶ Медленно открывать газовый шаровой кран и при этом наблюдать за показаниями манометра (следить за повышением давления).

Если измеренное давление подключения превышает макс. давление подключения:

- ▶ Немедленно закрыть газовый шаровой кран.
- ▶ Горелку не запускать!
- ▶ Проинформировать эксплуатационника установки.



**7 Ввод в эксплуатацию****7.1.3 Проверка газовой арматуры на герметичность****Проверка герметичности**

- ▶ Проверку герметичности необходимо проводить:
  - перед пуско-наладкой горелки,
  - после любых работ на горелке.

Для всех стадий проверки действуют следующие критерии:

Контрольное давление	100 ... 150 мбар
Время ожидания для выравнивания давления	5 минут
Контрольное время	5 минут
Допустимое снижение давления	макс. 1 мбар

**Первая стадия проверки****Только для W-MF и давления подключения газа > 150 мбар**

Для первой фазы проверки на регуляторе должен быть подключен манометр.

- ▶ Проверить газовую арматуру на герметичность, см. дополнительный лист 5109.

В ходе первой стадии проверяется арматура от шарового крана до первого клапана в мультиблоке.

- ▶ Выключить горелку.
- ▶ Закрыть газовый шаровой кран.
- ▶ Подключить проверочное устройство.
- ▶ Открыть место измерения между клапаном 1 и клапаном 2.
- ▶ Провести проверку.

**Вторая стадия проверки**

Во второй фазе проверяется пространство между клапанами мультиблока.

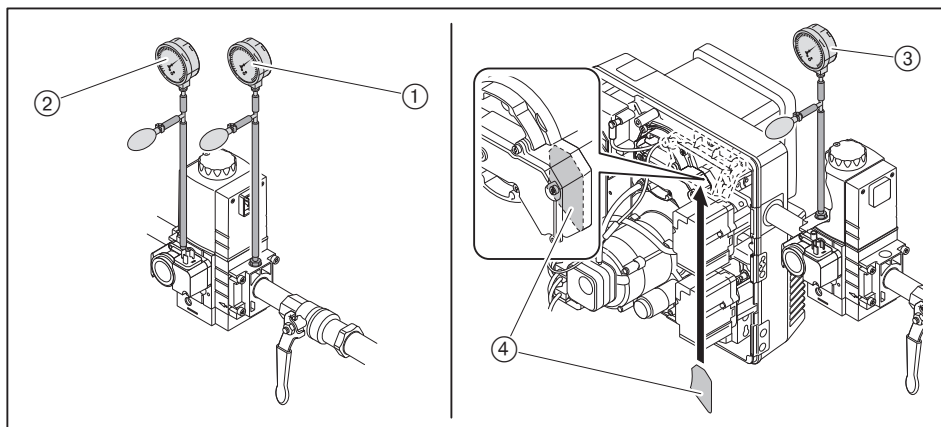
- ▶ Подключить проверочное устройство.
- ▶ Провести проверку.

## 7 Ввод в эксплуатацию

### Третья стадия проверки

В третьей фазе проверяется участок арматуры от мультиблока до газового дросселя.

- ▶ Снять [гл. 9.3] смесительное устройство.
- ▶ Установить заглушку ④.
- ▶ Смонтировать смесительное устройство.
- ▶ Подключить проверочное устройство.
- ▶ Провести проверку.
- ▶ Закрыть все места измерения.
- ▶ Снова снять заглушку.

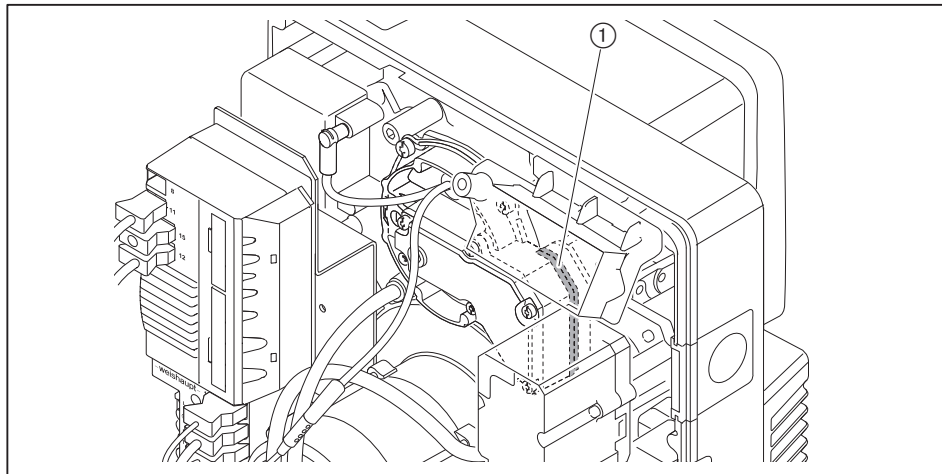


- ① Первая стадия проверки
- ② Вторая стадия проверки
- ③ Третья стадия проверки
- ④ Заглушка-вставка для контроля герметичности

## 7 Ввод в эксплуатацию

### Четвёртая стадия проверки

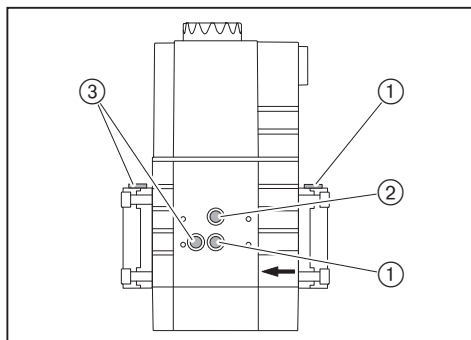
В четвёртой фазе проверяется переход к смесительному устройству ① на герметичность. Фаза проверки проводится во время или после настройки горелки. Для проверки необходим спрей-течеискатель или электронный прибор - индикатор утечки газа.



Для поиска утечки газа использовать только те пенообразующие средства, которые не вызывают образование коррозии.

- ▶ Проверить все блоки, переходники и места измерения на арматуре между мультиблоком и горелкой.
- ▶ Результат проверки герметичности занести в технический акт.

### Места измерения

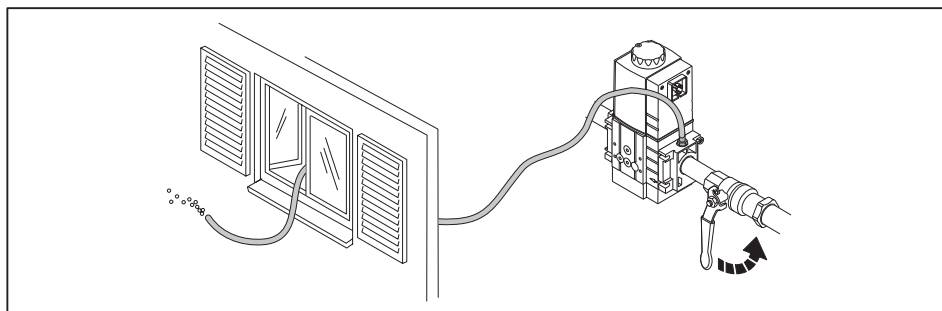


- ① Давление перед первым клапаном
- ② Давление между клапанами
- ③ Давление после второго клапана

## 7 Ввод в эксплуатацию

### 7.1.4 Удаление воздуха из газовой арматуры

- ▶ Открыть [гл. 7.1.3] место измерения перед клапаном 1.
- ▶ К измерительному ниппелю подключить шланг для сброса воздуха.
- ▶ Шланг для сброса воздуха вывести за пределы помещения.
- ▶ Медленно открыть газовый шаровой кран.
- ✓ Газо-воздушная смесь из арматуры выйдет через шланг в атмосферу.
- ▶ Закрывать газовый шаровой кран.
- ▶ Снять шланг и сразу же закрыть место измерения.
- ▶ Проверочной горелкой проверить арматуру на отсутствие воздуха.
- ✓ Воздух должен быть полностью удалён из газопровода.



**7 Ввод в эксплуатацию**

**7.1.5 Предварительная настройка регулятора давления**

**Расчет давления настройки**



К давлению настройки перед газовым дросселем необходимо прибавить давление в камере сгорания в мбар.

► По таблице определить давление настройки и записать его.

Данные по теплотворной способности  $H_i$  относятся к температуре 0°C и давлению 1013 мбар.

Результаты следующих таблиц были получены на испытательных стендах в идеальных условиях. Таким образом, эти значения являются приблизительными и предназначены для общей начальной настройки.

Большая нагрузка в [кВт]	Давление настройки перед газовым дросселем [мбар]	Мин. давление подключения [мбар] (низкое давление)	
Диаметр арматуры		3/4"	3/4"
Мультиблок W-MF SE шаровой кран		507	507
Природный газ E; $H_i = 10,35 \text{ кВтч/м}^3$ ; $d = 0,606$			
40	6,2	10	10
50	6,4	10	10
60	6,4	10	10
70	6,6	10	10
80	7,0	10	10
90	7,2	11	11
100	7,4	12	11
110	7,6	13	12
Природный газ LL; $H_i = 8,83 \text{ кВтч/м}^3$ ; $d = 0,641$			
40	7,9	12	12
50	8,6	12	12
60	7,4	12	12
70	7,9	12	12
80	8,5	13	13
90	8,6	14	14
100	9,4	15 <sup>(1)</sup>	14
110	9,6	16 <sup>(1)</sup>	15
Сжиженный газ; $H_i = 25,89 \text{ кВтч/м}^3$ ; $d = 1,555$ Расчет арматуры для сжиженного газа производился на основе пропана, однако действителен и для бутана.			
40	4,3	8	–
50	4,0	8	–
60	4,7	9	–
70	5,4	9	–
80	5,8	10	–
90	6,6	11	–
100	7,2	12	–
110	7,8	12	–

<sup>(1)</sup> не соответствует требованиям нормы TRGI.

## 7 Ввод в эксплуатацию

### Предварительная настройка давления

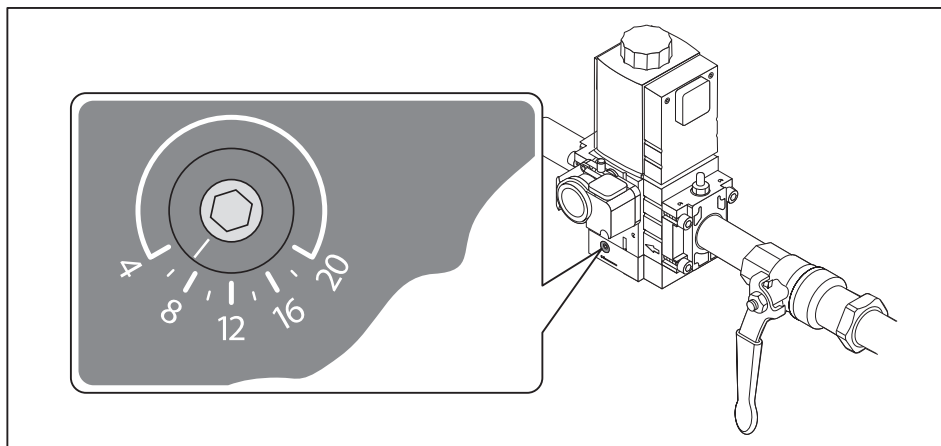


**Только для W-MF и давления подключения газа > 150 мбар**

Давление на входе должно быть настроено прим. на 90 мбар.

► Настройку регулятора давления FRS см. в доплите (печатный номер 83510946).

► Определённое давление настройки установить на мультиблоке.



**7 Ввод в эксплуатацию**

**7.1.6 Параметры настройки**

Смесительное устройство необходимо настроить в соответствии с требуемой тепловой мощностью. Для этого необходимо соответственно настроить подпорную шайбу и воздушную заслонку.

**Определение положений подпорной шайбы и воздушной заслонки**

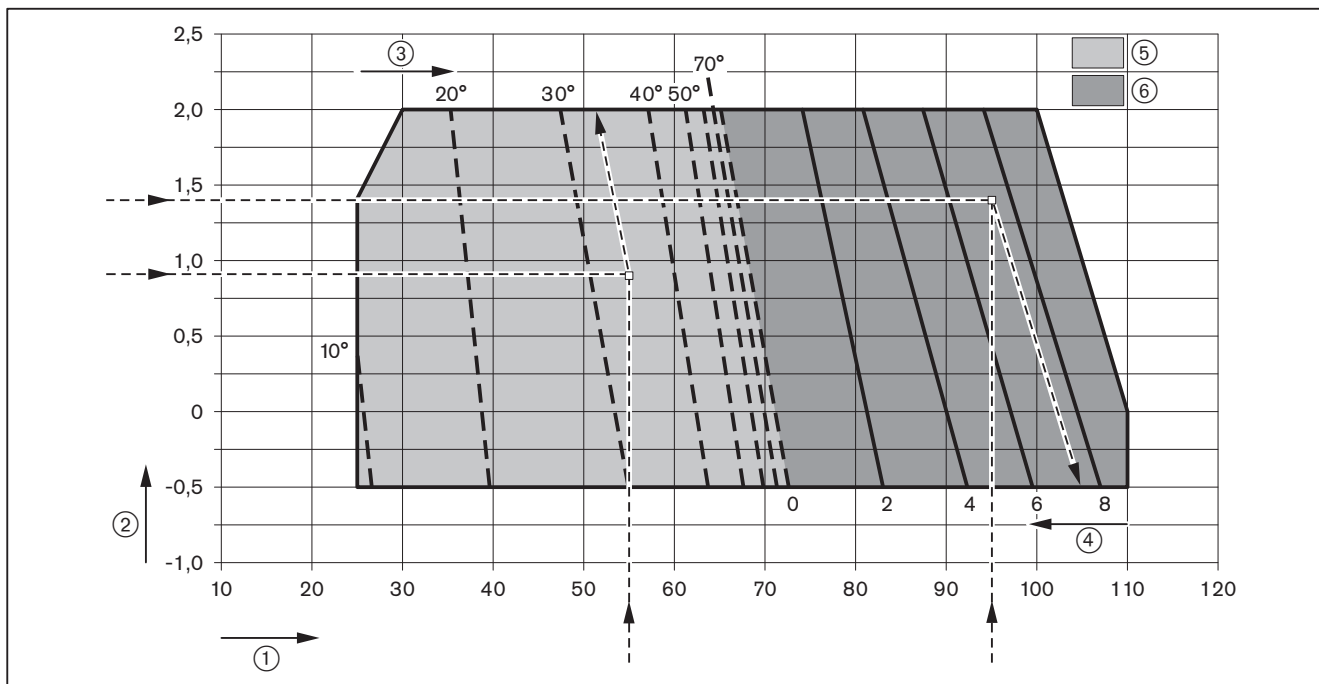


Горелку нельзя эксплуатировать за пределами рабочего поля!

► Определить по диаграмме и записать необходимые положение подпорной шайбы (размер X) и положение воздушной заслонки.

**Пример**

	<b>Пример 1</b>	<b>Пример 2</b>
Требуемая Мощность горелки	55 кВт	95 кВт
Давление в камере сгорания	0,9 мбар	1,4 мбар
Положение подпорной шайбы (размер X)	0 мм	7,4 мм
Положение воздушной заслонки	34°	> 80°



- ① Тепловая мощность в [кВт]
- ② Давление в камере сгорания [мбар]
- ③ Положение воздушной заслонки
- ④ Положение подпорной шайбы [мм] (размер X)
- ⑤ Диапазон настройки воздушной заслонки при закрытой подпорной шайбе (X = 0 мм)
- ⑥ Диапазон настройки размера X при положении воздушной заслонки 80°

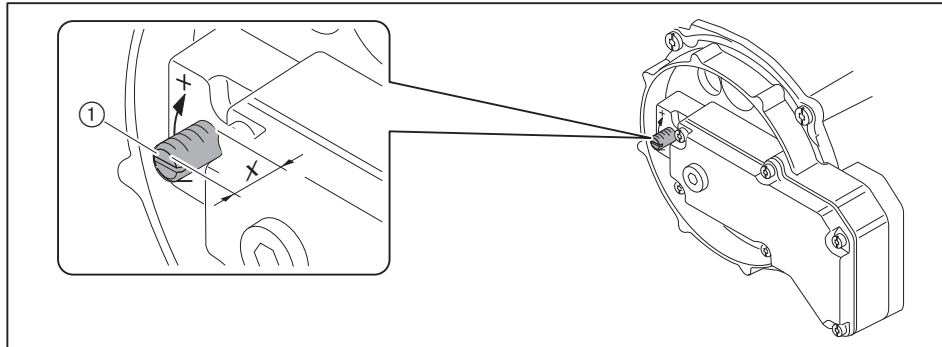


## 7 Ввод в эксплуатацию

### Настройка подпорной шайбы

При размере  $X = 0$  мм индикационный винт установлен заподлицо с крышкой форсуночного штока.

- Поворачивать настроечный винт ①, пока размер  $X$  не станет равен определенному значению.



### 7.1.7 Предварительная настройка реле давления

Предварительная настройка реле давления выполняется только для пуско-наладки горелки. После пуско-наладки реле давления необходимо настроить под рабочие значения [гл. 7.3].

Реле давления воздуха	прим. 3,5 мбар
Реле мин. давления газа / контроля герметичности	12 мбар
Реле максимального давления газа	прим. 2-кратное значение давления настройки

## 7 Ввод в эксплуатацию

### 7.2 Настройка горелки



Опасно

#### Угроза жизни из-за ударов током

Касание устройства зажигания чревато ударом тока.

- ▶ Не касаться устройства зажигания в процессе его работы.

- ▶ Во время запуска проверить сигнал пламени [гл. 7.1.1].

#### 1. Предварительная настройка менеджера горения

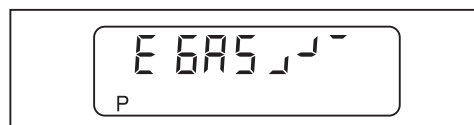
- ▶ Вытащить переключку № 7 из менеджера.
- ▶ Подать напряжение.
- ✓ Менеджер горения переходит в режим ожидания Standby.



- ▶ Одновременно нажать кнопки [G] и [L/A].
- ✓ Менеджер горения переключается в уровень доступа.



- ▶ Нажать кнопку [+].
- ✓ Менеджер горения переключается в режим настройки "угловых" точек.



- ▶ Нажать кнопку [+].
- ✓ Появляется индикация заводской настройки рабочей точки P9 (большая нагрузка).



- ▶ Удерживать нажатой [L/A] и кнопкой [-] или [+] настроить [гл. 7.1.6] определенное положение воздушной заслонки.
- ▶ Удерживать нажатой кнопку [G] и кнопкой [-] или [+] установить газовый дроссель на то же значение.
- ▶ Нажать кнопку [+].
- ✓ Появляется индикация заводской настройки рабочей точки P1 (минимально возможная нагрузка).

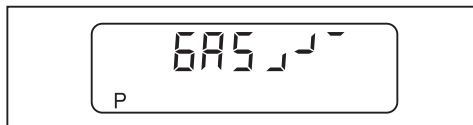


## 7 Ввод в эксплуатацию

- ▶ Для подтверждения заводской настройки нажать [+].
- ✓ Появляется индикация заводской настройки точки P0 (зажигание).

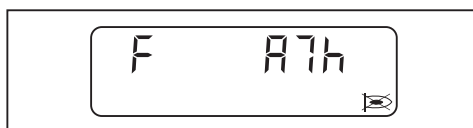


- ▶ Для подтверждения заводской настройки нажать [+].
- ✓ Предварительная настройка менеджера горения завершена.



## 2. Проверка последовательности выполнения функций

- ▶ Открыть газовый шаровой кран.
- ✓ давление газа в арматуре поднимается.
- ▶ Снова закрыть шаровой кран.
- ▶ Установить переключку № 7 на менеджере.
- ✓ Горелка запускается.
- ✓ Выполняется контроль герметичности.
- ▶ Проверка последовательности выполнения функций:
  - Клапаны открываются,
  - Срабатывает реле давления газа,
  - Запуск горелки прерывается,
  - Менеджер фиксирует отсутствие факела и выключает горелку в аварию.



- ▶ Разблокировать горелку, нажав кнопку [Enter].
- ✓ Менеджер горения переходит в режим ожидания Standby.



## 7 Ввод в эксплуатацию

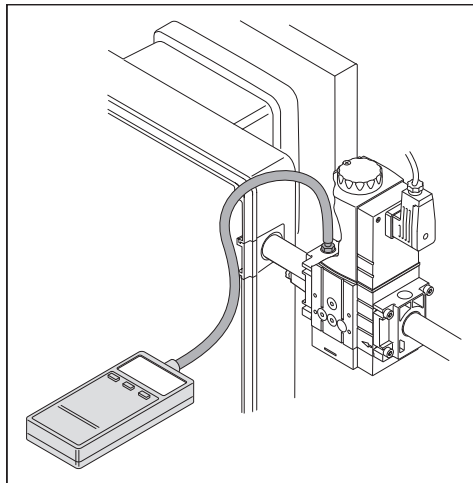
### 3. Предварительная настройка давления



Если во время настройки происходит штатное или аварийное отключение:

- ▶ Одновременно нажать кнопки [G] и [L/A].
- ▶ Нажать кнопку [+].
- ✓ Менеджер переключается в уровень настройки.

- ▶ Открыть место измерения давления настройки и подключить манометр.

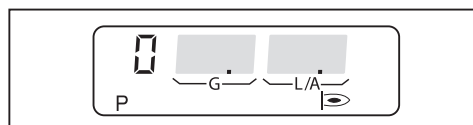


- ▶ Открыть газовый шаровой кран.
- ▶ Одновременно нажать кнопки [+] и [-].
- ✓ На дисплее появляется индикация E ACCESS.



- ▶ Нажать кнопку [+].

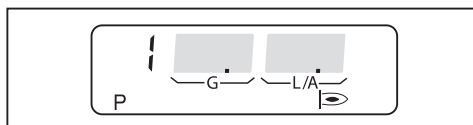
Горелка запускается в соответствии с последовательностью выполнения функций и останавливается в рабочей точке P0 (положение зажигания).



- ▶ Определённое по таблице давление настройки установить [гл. 7.1.5] на мультиблоке.
- ▶ Проверить содержание CO и при необходимости отрегулировать положение газового дросселя [G].

**7 Ввод в эксплуатацию****4. Выход на большую нагрузку**

- ▶ Нажать кнопку [+].
- ✓ Горелка выходит на рабочую точку P1.



- ▶ Проверить содержание CO и при необходимости отрегулировать положение газового дросселя [G].
- ▶ Нажать кнопку [+].
- ✓ Горелка выходит на следующую рабочую точку.
- ▶ Данные действия повторять вплоть до выхода на точку P9.

**5. Настройка большой нагрузки**

При настройке мощности необходимо учитывать данные производителя по мощности котла и рабочее поле горелки [гл. 3.4.6].

- ▶ Рассчитать [гл. 7.6] необходимый расход газа (рабочий расход  $V_B$ ).
- ▶ Скорректировать давление настройки и/ или положение газового дросселя [G] до выхода на необходимый расход газа ( $V_B$ ).
- ▶ Проверить параметры сжигания.
- ▶ Определить границу образования CO и положением воздушной заслонки [L/A] настроить [гл. 7.5] избыток воздуха.
- ▶ Снова измерить расход газа и при необходимости скорректировать.
- ▶ Заново настроить избыток воздуха.

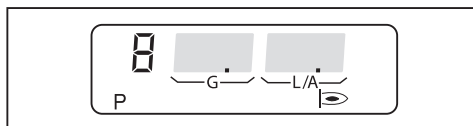


Давление настройки после этого изменять больше нельзя!

## 7 Ввод в эксплуатацию

### 6. Настройка рабочей точки P1

- ▶ Нажать кнопку [-].
- ✓ Точка P9 сохраняется.
- ✓ Горелка выходит на рабочую точку P8.



- ▶ Проверить содержание CO и при необходимости отрегулировать положение газового дросселя [G].
- ▶ Нажать кнопку [-].
- ✓ Горелка выходит на следующую рабочую точку.
- ▶ Данные действия повторять вплоть до выхода на точку P1.

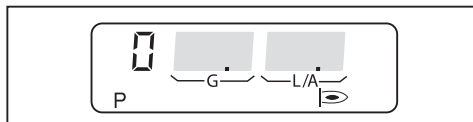


Рабочая точка P1 должна при этом находиться [гл. 3.4.6] внутри рабочего поля.

- ▶ Определить расход газа в данной точке и в случае необходимости скорректировать положение газового дросселя [G].
- ▶ Проверить параметры сжигания.
- ▶ Определить границу образования CO и положением воздушной заслонки [L/A] настроить прим. 20 ... 25% избытка воздуха.

### 7. Настройка нагрузки зажигания

- ▶ Нажать кнопку [-].
- ✓ Горелка выходит на рабочую точку P0 (положение зажигания).



- ▶ Проверить параметры сжигания в точке P0 (нагрузка зажигания).
- ▶ Содержание кислорода настроить на 4 ... 5% положением газового дросселя [G].
- ▶ Проверить давление смешивания.

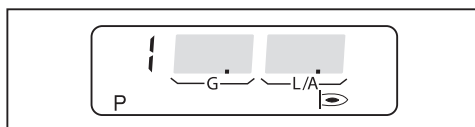
Давление смешивания на зажигании должно находиться в пределах 0,5 ... 2,0 мбар.

- ▶ При необходимости скорректировать давление смешивания изменением положения воздушной заслонки [L/A].

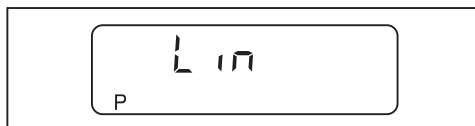
## 7 Ввод в эксплуатацию

### 8. Выполнение линейризации [гл. 6.3]

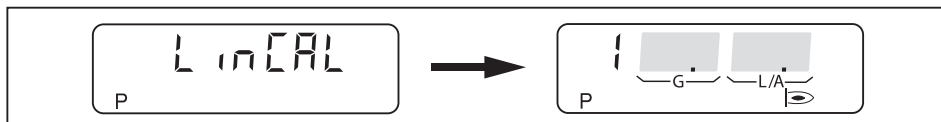
- ▶ Нажать кнопку [+].
- ✓ Горелка выходит на рабочую точку P1.



- ▶ Нажать кнопку [Enter].
- ✓ Менеджер переключается в режим калькуляции.



- ▶ Подтвердить кнопкой [+].
- ✓ Калькуляция началась.
- ✓ На дисплее появляется индикация рабочей точки P1.
- ✓ Выполнена калькуляция от точки P1 к P9.

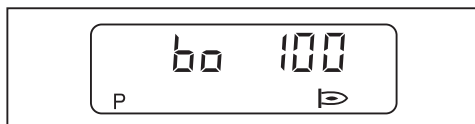


### 9. Оптимизация рабочих точек

- ▶ Проверить параметры сжигания.
- ▶ Кнопку [G] удерживать нажатой и кнопкой [-] или [+] скорректировать параметры сжигания изменением положения газового дросселя.
- ▶ Нажать кнопку [+].
- ✓ Горелка выходит на следующую рабочую точку.
- ▶ Повторить действия для настройки рабочих точек P2 ... P9.



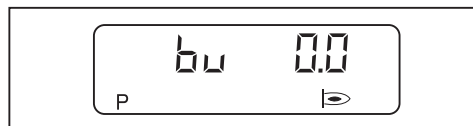
- ▶ Одновременно нажать кнопки [G] и [L/A].
- ✓ Появляется индикация ограничения максимальной нагрузки (b0).



## 7 Ввод в эксплуатацию

### 10. Настройка малой нагрузки

- ▶ Одновременно нажать кнопки [G] и [L/A].
- ✓ Горелка переходит на малую нагрузку.
- ✓ Появляется индикация ограничения минимальной нагрузки (bu).



- ▶ Определить малую нагрузку, при этом учитывать:
  - данные производителя теплогенератора,
  - рабочее поле горелки [гл. 3.4.6].
- ▶ Определить расход газа, при необходимости кнопкой [+] установить значение для малой нагрузки (bu).
- ▶ Одновременно нажать кнопки [G] и [L/A].
- ✓ Менеджер переключается в рабочий уровень (10).
- ✓ Программирование менеджера горения закончено.



### 11. Проверка запуска

- ▶ Выключить и заново запустить горелку.
- ▶ Проверить характер запуска и при необходимости скорректировать настройку нагрузки зажигания (P0).

Если настройки зажигания корректировались:

- ▶ Заново проверить характер запуска.



## 7 Ввод в эксплуатацию

### 7.3 Настройка реле давления

#### 7.3.1 Настройка реле давления газа

##### Реле мин. давления газа / контроля герметичности

При настройке горелки точку срабатывания необходимо проверить и при необходимости перенастроить.

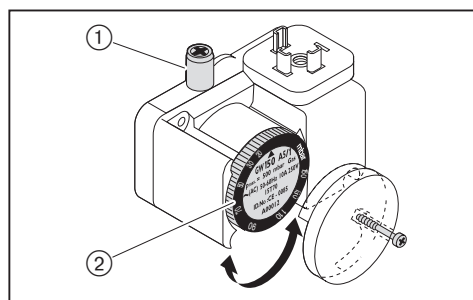
- ▶ Манометр подключить к месту измерения ① на реле минимального давления газа.
- ▶ Запустить горелку и вывести её на большую нагрузку.
- ▶ Медленно закрывать газовый шаровой кран, пока:
  - содержание кислорода в дымовых газах не станет выше 7%,
  - стабильность пламени значительно снизится,
  - начинает расти CO,
  - давление газа падает до 12 мбар,
  - или падает до значения 50%.
- ▶ Определить давление газа.
- ▶ Медленно открыть газовый шаровой кран.
- ▶ Определенное давление газа выставить на настроечном диске ② как точку срабатывания, но не ниже 12 мбар.

##### Проверка точки срабатывания

- ▶ Заново запустить горелку.
- ▶ Закрыть газовый шаровой кран.
- ✓ Если менеджер горения запускает программу недостатка газа, то реле давления газа настроено правильно.
- ✓ Если менеджер проводит аварийное отключение, это значит, что реле давления газа срабатывает слишком поздно.

Если происходит аварийное выключение:

- ▶ Повысить точку срабатывания на настроечном диске ② реле.
- ▶ Медленно открыть газовый шаровой кран.
- ▶ Ещё раз проверить точку срабатывания.



##### Настройка реле макс. давления газа (опция)

В зависимости от применения горелки необходим дополнительный монтажный комплект.

- ▶ Реле макс. давления настраивается на значение  $1,3 \times P_{\text{газа}}$  на большой нагрузке (динамическое давление на большой нагрузке).

## 7 Ввод в эксплуатацию

### 7.3.2 Настройка реле давления воздуха

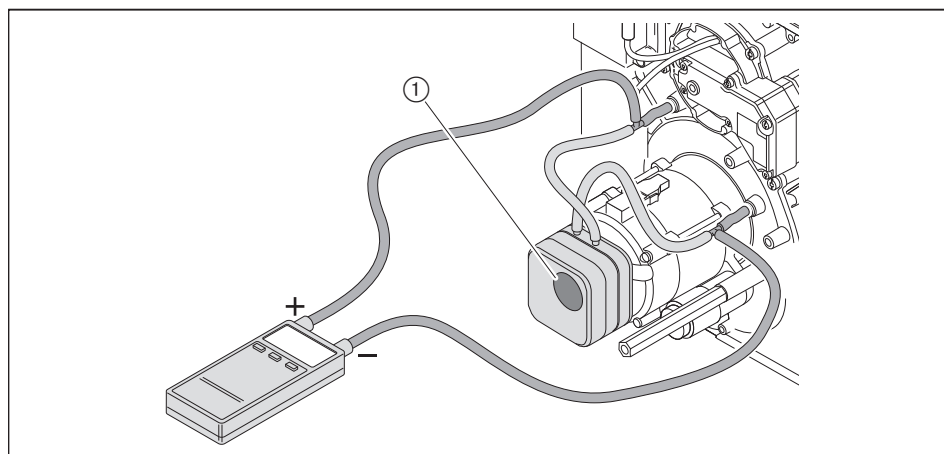
При настройке горелки точку срабатывания необходимо проверить и при необходимости перенастроить.

- ▶ Для измерения дифференциального давления подключить манометр.
- ▶ Запустить горелку.
- ▶ Провести измерение дифференциального давления по всему диапазону мощности горелки и определить минимальное значение.
- ▶ Определить и установить точку отключения (80% от минимального дифференциального давления).
- ▶ Расчётное значение давления установить на настроечном диске ①.

#### Пример

Минимальное дифференциальное давление	3,2 мбар
Точка срабатывания реле (80%)	$3,2 \text{ мбар} \times 0,8 = 2,6 \text{ мбар}$

Учитывая влияние условий эксплуатации на давление воздуха (напр., системы дымоходов, теплогенератора, местоположения или системы подачи воздуха), может потребоваться другая настройка реле с отклонением от указанных значений.



### 7.4 Заключительные работы

- ▶ Проверить функции всех регуляторов, управляющих и предохранительных устройств на работающей установке и провести их настройку.
- ▶ Снять все манометры и закрыть места измерений.
- ▶ Завершить [гл. 7.1.3] проверку герметичности газовой арматуры (четвёртая фаза проверки).
- ▶ Параметры сжигания и настройки занести в протокол и / или карту параметров.
- ▶ Значения настройки записать на прилагаемой наклейке и наклеить её на корпусе горелки.
- ▶ Установить крышку горелки.
- ▶ Проинформировать эксплуатационника об условиях работы установки.
- ▶ Передать эксплуатационнику инструкцию по монтажу и эксплуатации и сообщить о том, что она должна находиться в котельной рядом с горелкой.
- ▶ Проинформировать эксплуатационника о необходимости проведения ежегодного сервисного обслуживания горелки.

## 7 Ввод в эксплуатацию

### 7.5 Проверка параметров сжигания

#### Определение избытка воздуха

- ▶ Медленно закрывать воздушную заслонку в соответствующей рабочей точке до достижения границы образования СО (содержание СО прим. 100 ppm).
- ▶ Измерить и записать значение O<sub>2</sub>.
- ▶ Считать избыток воздуха (λ).

Для достаточного запаса воздуха повысить избыток:

- на 0,15 ... 0,2 (соответствует 15 ... 20% избытка воздуха),
- более чем на 0,2 при ужесточении условий эксплуатации, напр.:
  - при загрязнении приточного воздуха,
  - при перепадах температуры воздуха на сжигание,
  - при перепадах тяги в дымовой трубе.

Пример

$$\lambda + 0,15 = \lambda^*$$

- ▶ Настроить избыток воздуха (λ\*), при этом содержание СО не должно превышать 50 ppm.
- ▶ Измерить и задокументировать содержание кислорода.

#### Проверка температуры дымовых газов

- ▶ Измерить температуру дымовых газов.
- ▶ Обеспечить соответствие температуры дымовых газов данным котлопроизводителя.
- ▶ При необходимости скорректировать температуру дымовых газов, напр.:
  - на малой нагрузке повысить мощность горелки, чтобы избежать образования конденсата в дымоходах (кроме конденсационной техники).
  - для улучшения КПД на большой нагрузке снизить мощность горелки.
  - скорректировать работу горелки в соответствии с данными котлопроизводителя.

#### Определение тепловых потерь

- ▶ Выйти на большую нагрузку.
- ▶ Температуру воздуха на сжигание (t<sub>L</sub>) измерять рядом с воздушной заслонкой.
- ▶ Содержание кислорода (O<sub>2</sub>) и температуру дымовых газов (t<sub>A</sub>) измерять одновременно в одной точке.
- ▶ Рассчитать тепловые потери по следующей формуле:

$$q_A = (t_A - t_L) \cdot \left( \frac{A_2}{21 - O_2} \right) + B$$

- q<sub>A</sub> Тепловые потери [%]
- t<sub>A</sub> Температура дымовых газов [°C]
- t<sub>L</sub> Температура воздуха на сжигание [°C]
- O<sub>2</sub> Объемное содержание кислорода в сухих дымовых газах [%]

Топливные коэффициенты	Природный газ	Сжиженный газ
A2	0,66	0,63
B	0,009	0,008

**7 Ввод в эксплуатацию**

**7.6 Расчет расхода газа**

Обозначения в формуле	Пояснение	Значения примера
$V_B$	Рабочий расход [м <sup>3</sup> /ч] Израсходованный объем газа, который измеряется при фактическом давлении и температуре газа на газовом счетчике (расход газа)	-
$V_N$	Нормальный расход [м <sup>3</sup> /ч] Расход газа при давлении 1013 мбар и 0°C.	-
$f$	Коэффициент пересчета	-
$Q_N$	Тепловая мощность [кВт]	200 кВт
$\eta$	КПД котла (напр. 92% ± 0,92)	0,92
$H_i$	Коэффициент пересчёта [кВтч/м <sup>3</sup> ] (при 0°C и 1013 мбар)	10,35 кВтч/м <sup>3</sup> (природный газ E)
$t_{газ}$	Температура газа на счетчике [°C]	10 °C
$P_{газ}$	Давление газа на счётчике [мбар]	25 мбар
$P_{баро}$	Барометрическое давление воздуха в мбар (см. таблицу)	500 м ± 955 мбар
$V_G$	Определённый по счётчику расход газа	0,74 м <sup>3</sup>
$T_M$	Измеренное время при расходе газа ( $V_G$ )	120 секунд

**Расчёт нормального расхода**

► Нормальный расход ( $V_N$ ) рассчитать по следующей формуле:

$$V_N = \frac{Q_N}{\eta \cdot H_i} \quad V_N = \frac{200 \text{ кВт}}{0,92 \cdot 10,35 \text{ кВтч/м}^3} = 21,0 \text{ м}^3/\text{ч}$$

**Расчет коэффициента пересчета**

- Определить температуру газа ( $t_{газ}$ ) и давление газа ( $P_{газ}$ ) на газовом счетчике.
- Барометрическое давление воздуха ( $P_{баро}$ ) определить по следующей таблице:

Высота над уровнем моря [м]	0	100	200	300	400	500	600	700	800	900	1000	1100	1200	1300
$P_{баро}$ [мбар]	1013	1001	990	978	966	955	943	932	921	910	899	888	877	866

► Рассчитать коэффициент пересчета ( $f$ ) по следующей формуле:

$$f = \frac{P_{баро} + P_{газ}}{1013} \cdot \frac{273}{273 + t_{газ}} \quad f = \frac{955 + 25}{1013} \cdot \frac{273}{273 + 10} = 0,933$$

**Расчёт рабочего расхода (расхода газа)**

$$V_B = \frac{V_N}{f} \quad V_B = \frac{21,0 \text{ м}^3/\text{ч}}{0,933} = 22,5 \text{ м}^3/\text{ч}$$

## 7 Ввод в эксплуатацию

### Определение актуального рабочего расхода (расхода газа)

- ▶ Измерить расход газа ( $V_G$ ) на газовом счетчике, время измерения ( $T_M$ ) должно составлять минимум 60 секунд.
- ▶ Рабочий расход ( $V_B$ ) рассчитать по следующей формуле:

$$V_B = \frac{3600 \cdot V_G}{T_M}$$

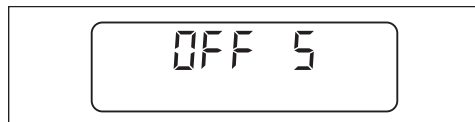
$$V_B = \frac{3600 \cdot 0,74 \text{ м}^3}{120 \text{ сек.}} = 22,2 \text{ м}^3/\text{ч}$$

## 7 Ввод в эксплуатацию

### 7.7 Дополнительная оптимизация рабочих точек

При необходимости можно провести дополнительную коррекцию параметров сжигания следующим образом:

- ▶ Вытащить переключку № 7 из менеджера.
- ✓ Менеджер горения переходит в режим ожидания Standby.



- ▶ Одновременно нажать кнопки [+] и [-].
- ✓ Менеджер горения переключается в уровень доступа.



- ▶ Нажать [+].
- ✓ Менеджер переключается в уровень настройки.



- ▶ Установить переключку № 7 на менеджере.
- ✓ Горелка запускается и останавливается в рабочей точке P0 (нагрузка зажигания).
- ▶ Кнопкой [+] или [-] выйти на следующие точки и при необходимости скорректировать их.

#### Выход из уровня программирования

- ▶ Одновременно нажать кнопки [G] и [L/A].
- ✓ Появляется индикация ограничения максимальной нагрузки (bo).
- ▶ Одновременно нажать кнопки [G] и [L/A].
- ✓ Появляется индикация ограничения минимальной нагрузки (bu).
- ▶ Одновременно нажать кнопки [G] и [L/A].
- ✓ Менеджер переключается в рабочий уровень.

## **8 Выключение установки**

### **8 Выключение установки**

При прерывании эксплуатации:

- ▶ Выключить горелку.
- ▶ Закрывать запорные органы подачи топлива.

## 9 Техническое обслуживание

### 9 Техническое обслуживание

#### 9.1 Указания по сервисному обслуживанию



Опасно

##### Опасность взрыва из-за утечки газа

Некачественно проведенные работы могут привести к утечке газа и взрыву.

- ▶ Перед началом работ закрыть запорные органы подачи топлива.
- ▶ Разборку и сборку всех газопроводящих блоков необходимо выполнять особенно тщательно.
- ▶ Закрывать винты на местах измерений и проверить их на герметичность.



Опасно

##### Угроза жизни из-за ударов током

При работах под напряжением возможны удары током.

- ▶ Перед началом работ отключить горелку от сети.
- ▶ Обеспечить защиту горелки от непреднамеренного включения.



Предупреждение

##### Опасность ожогов горячими блоками

Возможно получение ожогов от горячих блоков горелки.

- ▶ Блоки необходимо охладить.

Техническое обслуживание может проводить только квалифицированный персонал. Необходимо минимум один раз в год проводить сервисное техническое обслуживание горелки. В зависимости от условий эксплуатации и типа котельной могут потребоваться более частые проверки.

Компоненты с повышенной степенью износа или чей срок эксплуатации истек или истечет до следующего проведения техобслуживания, должны быть своевременно заменены.

Расчётный срок эксплуатации компонентов указан в Плане проведения технического обслуживания [гл. 9.2].



Для регулярной проверки горелки фирма Weishaupt рекомендует заключать договор на сервисное обслуживание.

Следующие блоки горелки можно только менять целиком, их ремонт подручными средствами запрещается:

- менеджер горения,
- датчик пламени,
- сервопривод,
- газовый мультиблок,
- регулятор давления,
- реле давления.



---

## 9 Техническое обслуживание

### Каждый раз перед техническим обслуживанием

- ▶ Проинформировать эксплуатационника о проведении сервисных работ.
- ▶ Выключить главный выключатель установки и обеспечить защиту от его не-санкционированного включения.
- ▶ Закрывать запорные органы подачи топлива.
- ▶ Снять крышку блока.
- ▶ Отключить от менеджера штекер подключения котельного управления.

### После каждого технического обслуживания



Опасно

### Угроза жизни из-за ударов током

Касание устройства зажигания чревато ударом тока.

- ▶ Не касаться устройства зажигания в процессе его работы.

- 
- ▶ Проверить герметичность всех газопроводящих блоков.
  - ▶ Функциональная проверка:
    - зажигание,
    - контроль пламени,
    - газопроводящие блоки (давление подключения и настройки газа),
    - реле давления,
    - цепь безопасности.
  - ▶ Проверить параметры сжигания и в случае необходимости перенастроить горелку.
  - ▶ Зафиксировать параметры сжигания и настройки горелки в протоколе или в карте параметров.
  - ▶ Значения настройки записать на прилагаемой наклейке и наклеить её на корпусе горелки.
  - ▶ Снова установить крышку горелки.

## 9 Техническое обслуживание

### 9.2 План проведения технического обслуживания

Блок	Критерий / расчётный срок службы <sup>(1)</sup>	Действие
Вентиляторное колесо	загрязнение	▶ провести чистку.
	повреждение	▶ заменить.
Воздушная направляющая	загрязнение	▶ провести чистку.
Воздушная заслонка	загрязнение	▶ провести чистку.
Реле давления воздуха	точка срабатывания	▶ проверить.
	250 000 запусков горелки или 10 лет <sup>(2)</sup>	▶ заменить.
Кабель зажигания	повреждение	▶ заменить.
Электрод зажигания	загрязнение	▶ провести чистку.
	повреждение / износ	▶ заменить.
Менеджер горения	250 000 запусков горелки или 10 лет <sup>(2)</sup>	▶ рекомендуется замена.
Кабель ионизации	повреждение	▶ заменить.
Электрод ионизации	загрязнение	▶ провести чистку.
	повреждение / износ	▶ заменить. Рекомендация: каждые 2 года
Пламенная труба / подпорная шайба	загрязнение	▶ провести чистку.
	повреждение	▶ заменить.
Мультиблок с системой проверки клапанов (контроль герметичности)	опознанная ошибка	▶ заменить.
Мультиблок без системы проверки клапанов (контроль герметичности)	функционирование / герметичность менее DN 25: 200 000 запусков или 10 лет <sup>(2)</sup> DN 25 - DN 65: 100 000 запусков или 10 лет <sup>(2)</sup>	▶ заменить.
Заглушка связи с атмосферой на мультиблоке	загрязнение	▶ заменить.
Фильтр-вкладыш мультиблока	загрязнение	▶ заменить.
Регулятор давления газа	давление настройки	▶ проверить.
	функционирование / герметичность	▶ заменить.
	15 лет	▶ заменить.
Реле давления газа	точка срабатывания	▶ проверить.
	50 000 запусков горелки или 10 лет <sup>(2)</sup>	▶ заменить.

<sup>(1)</sup> указанный расчётный срок эксплуатации действителен для типового использования в отопительных, водогрейных и паровых установках, а также технологических установках.

<sup>(2)</sup> если достигнут данный критерий, необходимо провести техническое обслуживание.

## 9 Техническое обслуживание

### 9.3 Демонтаж и монтаж смесительного устройства

Соблюдать [гл. 9.1] требования по проведению сервисного обслуживания.



Опасно

#### Опасность взрыва из-за утечки газа

При неправильной установке уплотнения ③ возможна утечка газа.

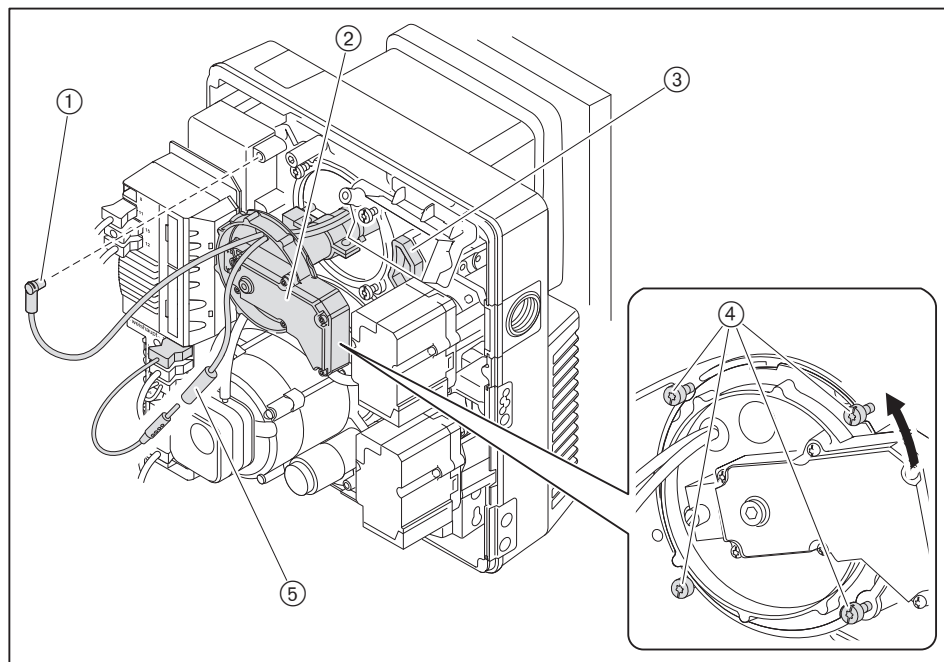
- ▶ После работ со смесительным устройством обратить внимание на правильность установки и чистоту уплотнения, при необходимости - заменить.
- ▶ Проверка герметичности, см. "Четвёртая фаза проверки" [гл. 7.1.3].

#### Демонтаж

- ▶ Отключить кабель ионизации ⑤.
- ▶ Отключить кабель зажигания ①.
- ▶ Ослабить винты ④.
- ▶ Повернуть влево и снять смесительное устройство ②.

#### Монтаж

- ▶ Монтаж смесительного устройства проводится в обратной последовательности, при этом обращать внимание на правильность установки и чистоту уплотнения ③.



## 9 Техническое обслуживание

### 9.4 Настройка смесительного устройства

Соблюдать [гл. 9.1] требования по проведению сервисного обслуживания.

Расстояние между подпорной шайбой и кромкой пламенной головы S1 на установленной горелке измерить не получится. Измерение возможно только при снятом смесительном устройстве при помощи размера Lx.



Размер Lx изменяется в соответствии с используемым удлинением пламенной головы.

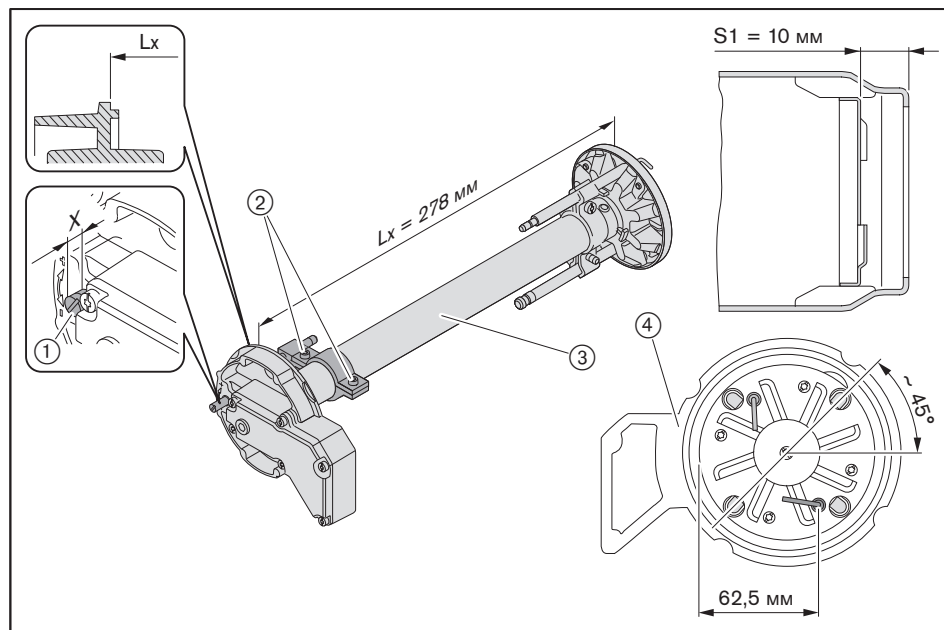
- ▶ Снять [гл. 9.3] смесительное устройство.
- ▶ Поворачивать настроечный винт ①, пока он не выйдет заподлицо с крышкой форсуночного штока (размер X = 0 мм).
- ▶ Проверить размер Lx.

Если измеренное значение отличается от размера Lx:

- ▶ Ослабить винты ②.
- ▶ Сдвинуть трубку ③ до достижения размера Lx.
- ▶ Винты ② снова затянуть до упора.

Если винты ② ослабляли или выкручивали:

- ▶ Проверить положение электродов и отверстий для выхода газа ④.

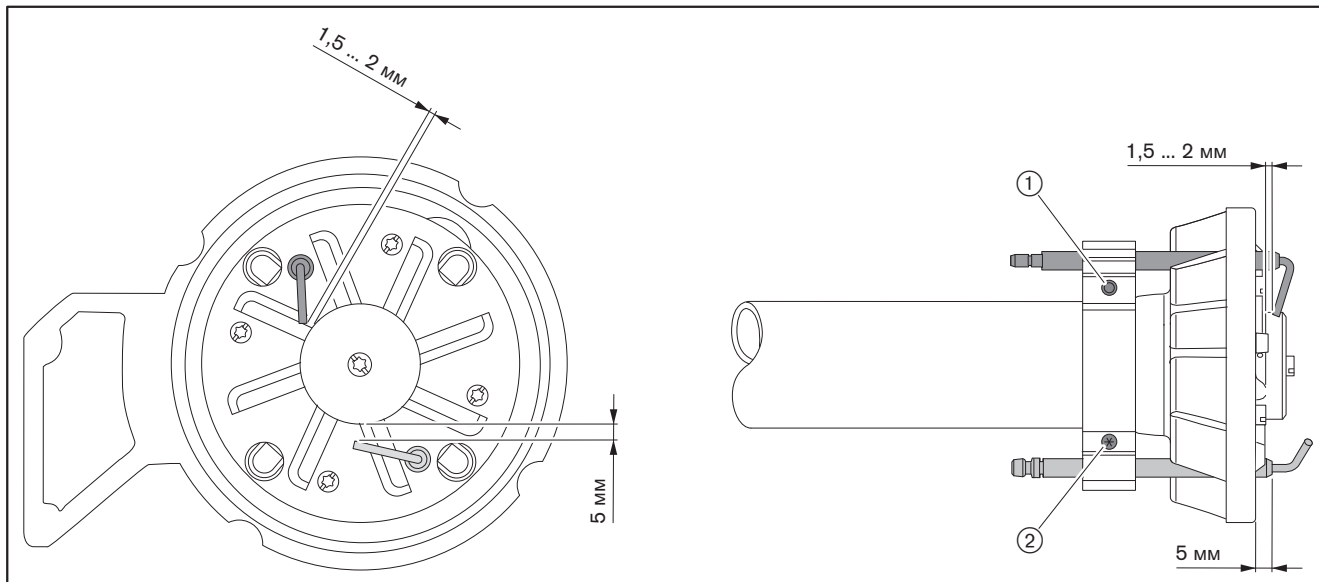


## 9 Техническое обслуживание

### 9.5 Настройка электродов ионизации и зажигания

Соблюдать [гл. 9.1] требования по проведению сервисного обслуживания.

- ▶ Снять [гл. 9.3] смесительное устройство.
- ▶ Выкрутить винт ①.
- ▶ Настроить электрод зажигания и снова закрутить винт.
- ▶ Выкрутить винт ②.
- ▶ Настроить электрод ионизации и снова закрутить винт.



## 9 Техническое обслуживание

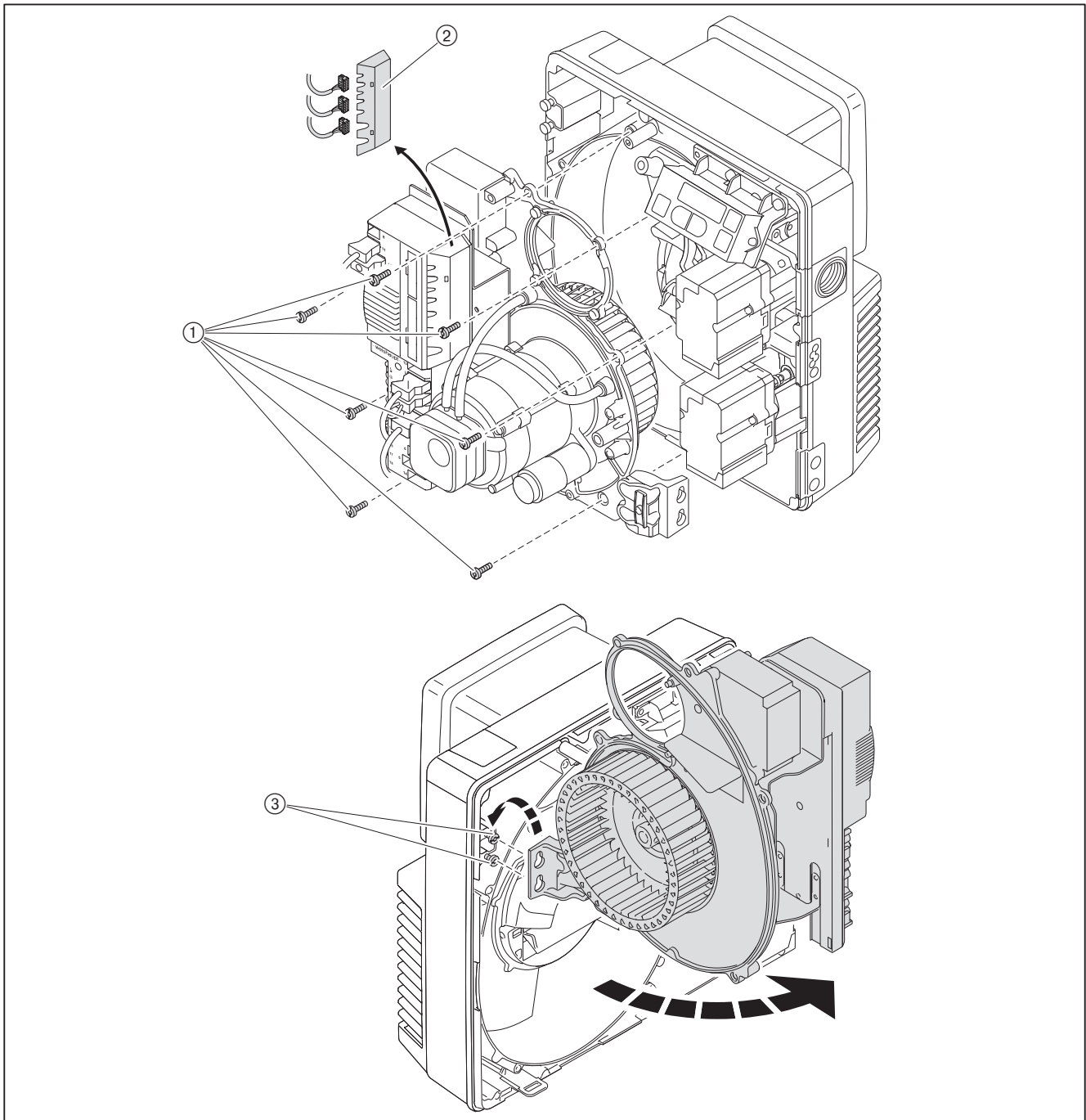
### 9.6 Сервисное положение

Соблюдать [гл. 9.1] требования по проведению сервисного обслуживания.



При монтаже горелки с разворотом на 180° перевод в сервисное положение невозможен.

- ▶ Снять [гл. 9.3] смесительное устройство.
- ▶ Снять крышку ② и отсоединить все штекеры.
- ▶ Удерживать крышку корпуса и выкрутить винты ①.
- ▶ Крышку корпуса установить в креплении ③.



## 9 Техническое обслуживание

### 9.7 Демонтаж и монтаж вентиляторного колеса

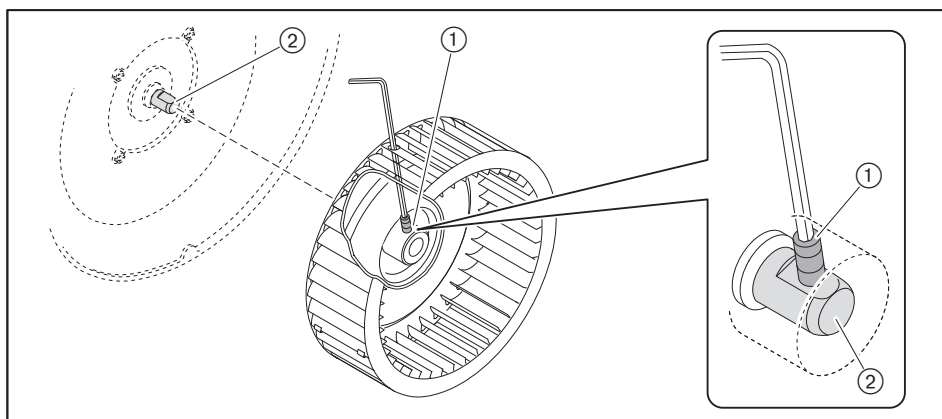
Соблюдать [гл. 9.1] требования по проведению сервисного обслуживания.

#### Демонтаж

- ▶ Крышку корпуса навесить [гл. 9.6] в сервисном положении.
- ▶ Выкрутить стопорный винт ① и снять вентиляторное колесо.

#### Монтаж

- ▶ Монтаж вентиляторного колеса проводится в обратной последовательности, при этом:
  - обращать внимание на правильность установки на валу двигателя ②,
  - установить новый винт ①,
  - повернуть колесо и проверить свободу его хода.

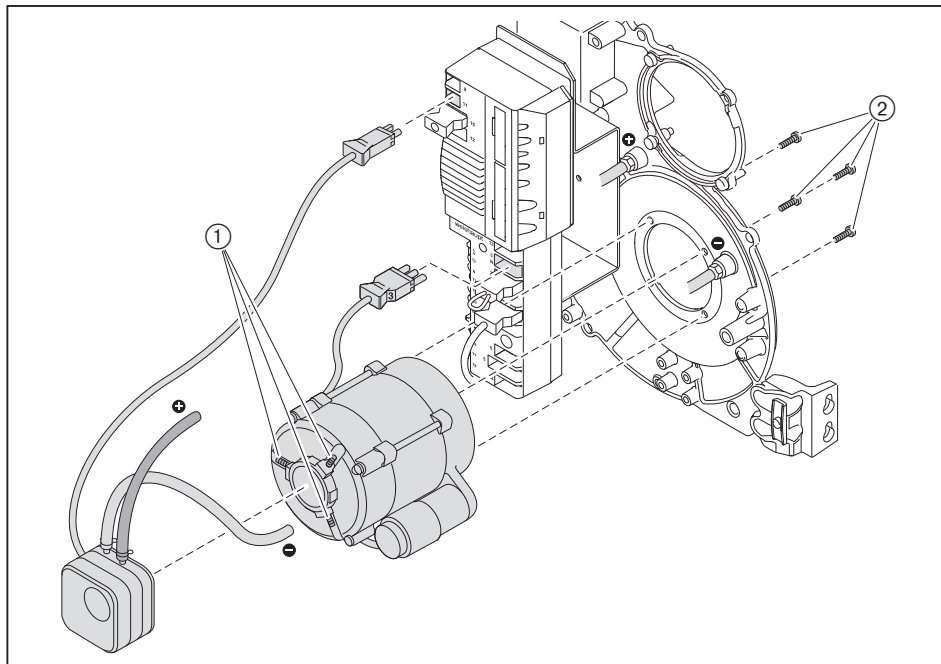


## 9 Техническое обслуживание

### 9.8 Демонтаж двигателя горелки

Соблюдать [гл. 9.1] требования по проведению сервисного обслуживания.

- ▶ Снять вентиляторное колесо [гл. 9.7].
- ▶ Отсоединить штекеры 3 и 11.
- ▶ Снять шланги + и -.
- ▶ Выкрутить винты ① и снять реле давления воздуха.
- ▶ Удерживать двигатель и выкрутить винты ②.
- ▶ Снять двигатель.





## 9 Техническое обслуживание

### 9.9 Демонтаж и монтаж сервопривода воздушной заслонки

Соблюдать [гл. 9.1] требования по проведению сервисного обслуживания.

#### Демонтаж

- ▶ Отключить штекер сервопривода ④ с менеджера горения.
- ▶ Выкрутить винты ③.
- ▶ Снять сервопривод и вал ②.

#### Монтаж

#### Повреждения сервопривода из-за проворачивания втулки

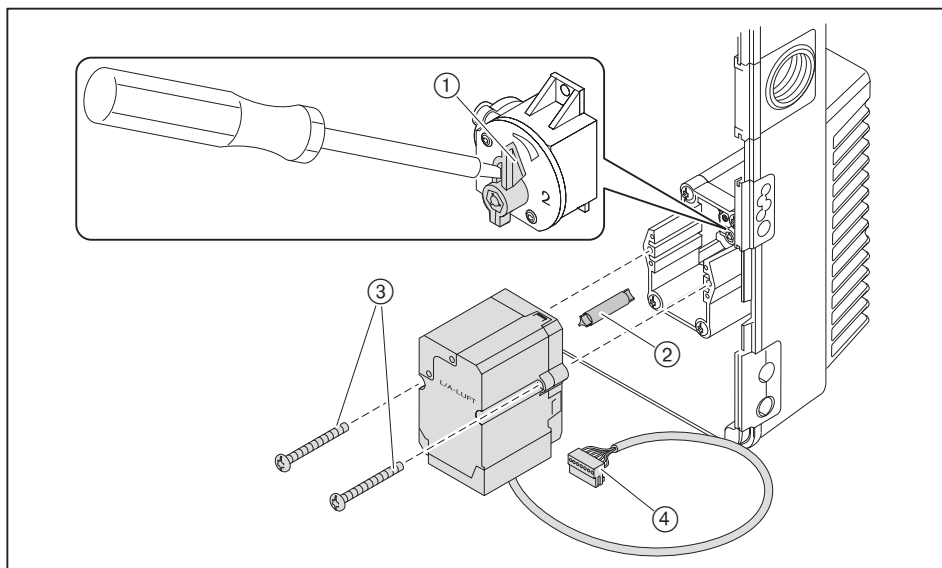
Сервопривод может быть повреждён.

- ▶ Не крутить втулку руками или ключом!



Осторожно

- ▶ Отключить штекер сервопривода ④ с менеджера горения.
- ▶ Вытащить переключку № 7 из менеджера.
- ▶ Подать напряжение.
- ✓ Менеджер горения проверяет сервопривод и выходит на исходную точку.
- ▶ Отключить напряжение.
- ▶ Вал ② вставить в сервопривод.
- ▶ Установить стрелку ① угловой передачи на 0 (воздушная заслонка закрыта) и удерживать её в этом положении.
- ▶ Вал с сервоприводом насадить на угловую передачу.
- ▶ Закрепить сервопривод.
- ▶ Установить переключку № 7 на менеджере.



## 9 Техническое обслуживание

### 9.10 Демонтаж и монтаж угловой передачи

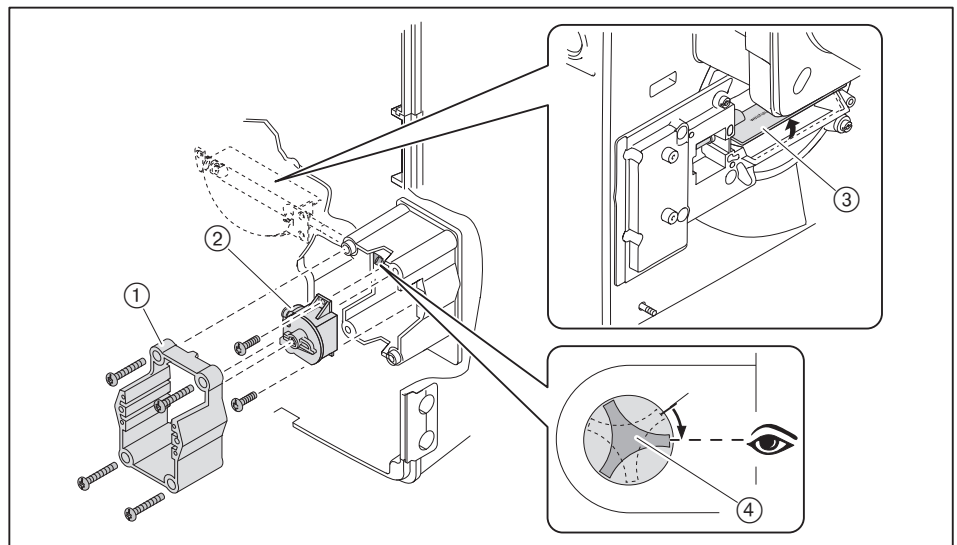
Соблюдать [гл. 9.1] требования по проведению сервисного обслуживания.

#### Демонтаж

- ▶ Снять [гл. 9.9] сервопривод воздушной заслонки.
- ▶ Снять рамку сервопривода ①.
- ▶ Снять угловую передачу ②.

#### Монтаж

- ▶ Снять корпус воздухозаборника.
- ▶ Выкрутить воздушную заслонку ③ до положения ④ и зафиксировать её.
- ▶ Установить угловую передачу на вал.
- ▶ Закрепить её.
- ▶ Установить корпус воздухозаборника.
- ▶ Установить рамку ④.



## 9 Техническое обслуживание

### 9.11 Демонтаж и монтаж сервопривода газового дросселя

Соблюдать [гл. 9.1] требования по проведению сервисного обслуживания.

#### Демонтаж

- ▶ Отключить штекер сервопривода ① с менеджера горения.
- ▶ Выкрутить винты ②.
- ▶ Снять сервопривод.

#### Монтаж



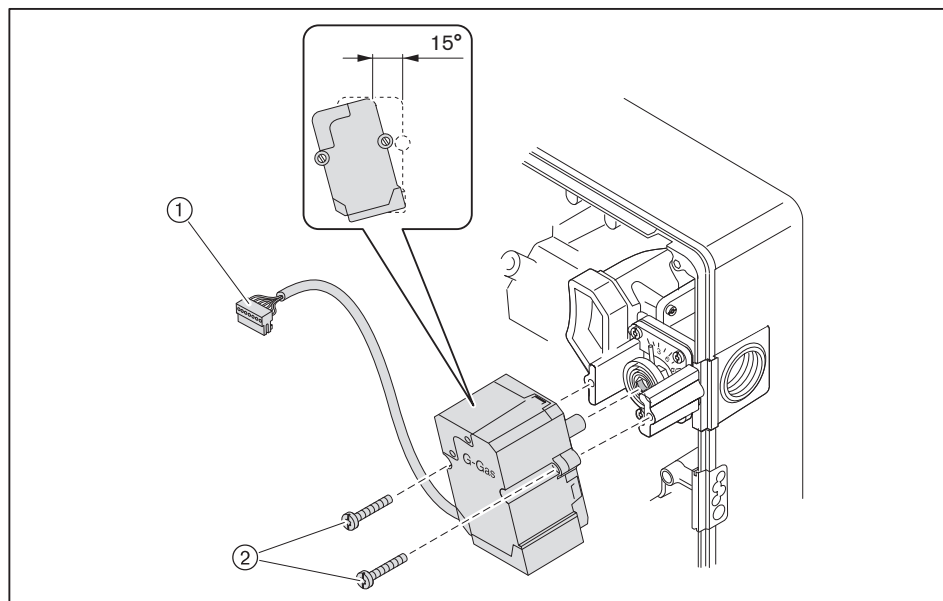
Осторожно

#### Повреждения сервопривода из-за проворачивания втулки

Сервопривод может быть повреждён.

- ▶ Не крутить втулку руками или ключом!

- ▶ Отключить штекер сервопривода ① с менеджера горения.
- ▶ Вытащить переключку № 7 из менеджера.
- ▶ Подать напряжение.
- ✓ Менеджер горения проверяет сервопривод и выходит на исходную точку.
- ▶ Отключить напряжение.
- ▶ Установить сервопривод с поворотом прим. на 15°.
- ▶ Закрепить сервопривод.
- ▶ Установить переключку № 7 на менеджере.



## 9 Техническое обслуживание

### 9.12 Демонтаж и монтаж газового дросселя

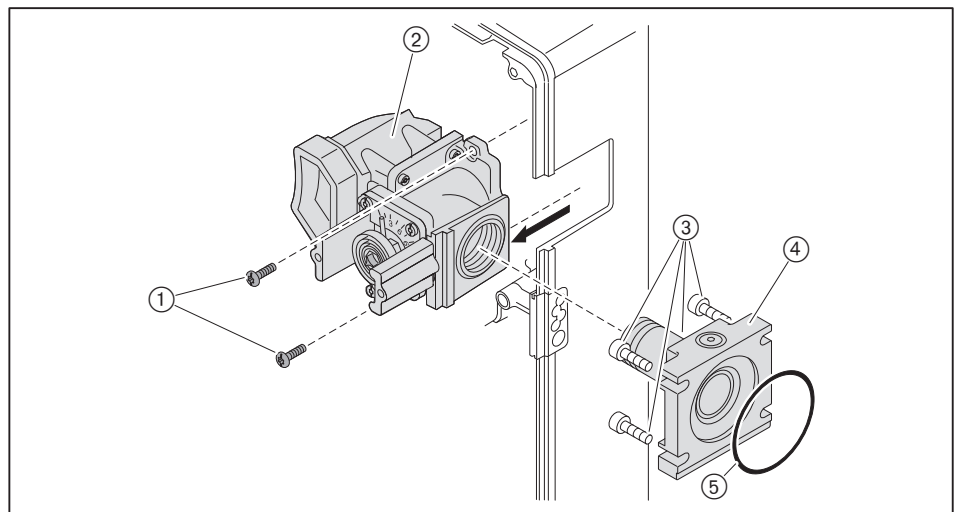
Соблюдать [гл. 9.1] требования по проведению сервисного обслуживания.

#### Демонтаж

- ▶ Выкрутить винты ③.
- ▶ Выкрутить фланец с двойным ниппелем ④.
- ▶ Снять [гл. 9.3] смесительное устройство.
- ▶ Выкрутить винты ① и снять газовый дроссель ②.

#### Монтаж

- ▶ Монтаж газового дросселя ② проводится в обратной последовательности, при этом закрепить фланец на мультиблоке и обратить внимание на правильность установки кольцевого уплотнения ⑤ на фланце.



- ▶ Провести [гл. 7.1.3] проверку герметичности.

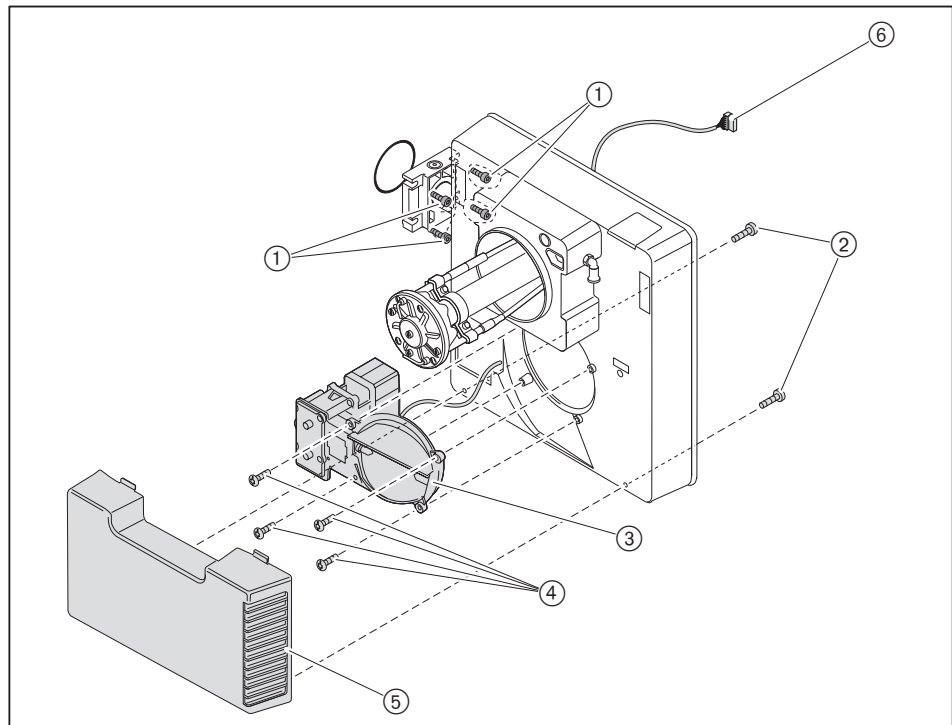
## 9 Техническое обслуживание

### 9.13 Демонтаж и монтаж регулятора воздуха

Соблюдать [гл. 9.1] требования по проведению сервисного обслуживания.

#### Демонтаж

- ▶ Выкрутить винты ①.
- ▶ Снять [гл. 4.2] горелку с теплогенератора.
- ▶ Отключить штекер сервопривода ⑥.
- ▶ Выкрутить винты ②.
- ▶ Снять корпус воздухозаборника ⑤.
- ▶ Выкрутить винты ④.
- ▶ Снять регулятор воздуха ③.



#### Монтаж

- ▶ Монтаж регулятора воздуха проводится в обратной последовательности.
- ▶ Провести [гл. 7.1.3] проверку герметичности.

## 9 Техническое обслуживание

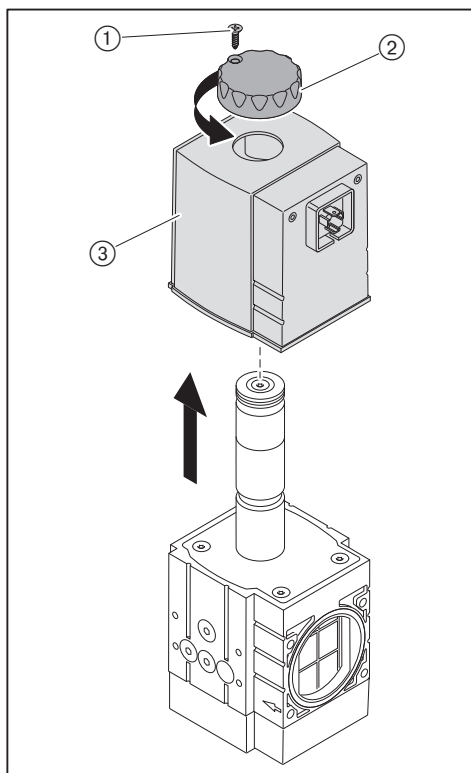
### 9.14 Замена катушки мультиблока

Соблюдать [гл. 9.1] требования по проведению сервисного обслуживания.



При замене магнитной катушки обращать внимание на напряжение и № катушки.

- ▶ Выкрутить винт ①.
- ▶ Выкрутить колпачок ②.
- ▶ Заменить магнитную катушку ③.

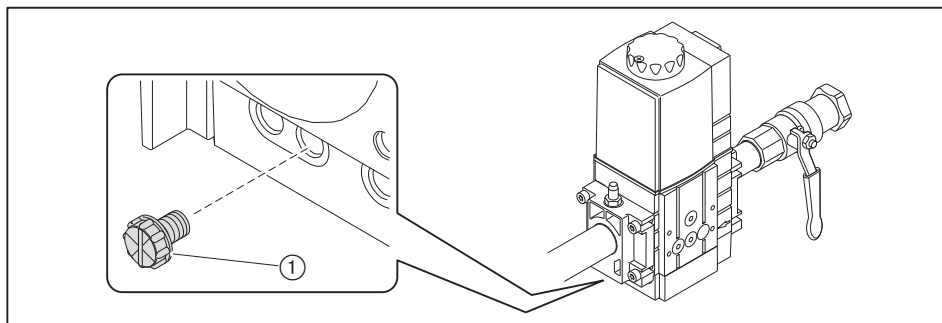


### 9.15 Замена заглушки мультиблока

Соблюдать [гл. 9.1] требования по проведению сервисного обслуживания.

Для защиты отверстия для связи с атмосферой от загрязнения в него встроена заглушка с фильтрующим вкладышем.

- ▶ Заменить заглушку ①.



## 9 Техническое обслуживание

### 9.16 Демонтаж и монтаж фильтра-вкладыша мультиблока

Соблюдать [гл. 9.1] требования по проведению сервисного обслуживания.



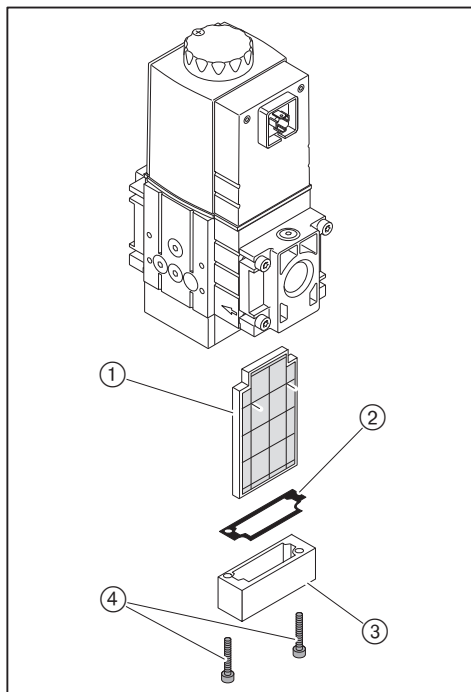
При смене фильтрующего вкладыша обращать внимание, чтобы грязь не попала в арматуру.

#### Демонтаж

- ▶ Выкрутить винты ④.
- ▶ Снять крышку ③.
- ▶ Снять фильтрующий вкладыш ①.
- ▶ При необходимости установить новые вкладыш ① и уплотнение ②.

#### Монтаж

- ▶ Монтаж проводится в обратной последовательности, при этом обращать внимание на правильность установки вкладыша ① и уплотнения ②.



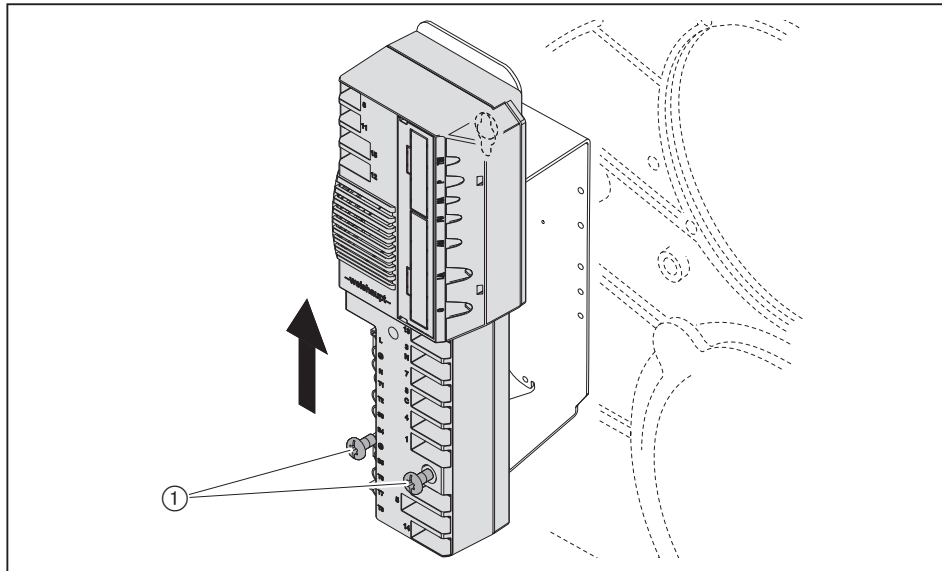
- ▶ Провести [гл. 7.1.3] проверку герметичности.
- ▶ Удалить воздух из арматуры [гл. 7.1.4].

## 9 Техническое обслуживание

### 9.17 Замена менеджера горения

Соблюдать [гл. 9.1] требования по проведению сервисного обслуживания.

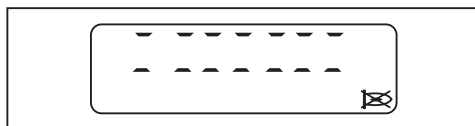
- ▶ Отключить все штекеры.
- ▶ Ослабить винты ①.
- ▶ Менеджер горения поднять вверх и снять его.



- ▶ Снова подключить все штекеры.

### Предварительная настройка менеджера горения

- ▶ Вытащить переключку № 7 из менеджера.
- ▶ Подать напряжение.
- ✓ На дисплее появляется мигающая индикация незапрограммированного состояния менеджера горения.  
Горелка заблокирована.



- ▶ Нажать кнопку [Enter].
- ✓ Горелка разблокирована.
- ✓ Менеджер горения переходит в режим ожидания Standby.



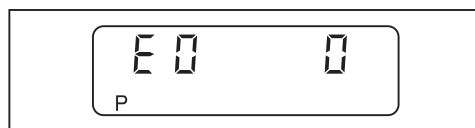
- ▶ Одновременно нажать кнопки [G] и [L/A].
- ✓ Менеджер горения переключается в уровень доступа.



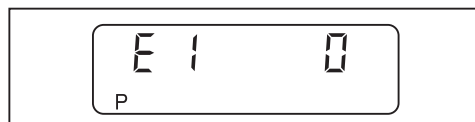


## 9 Техническое обслуживание

- ▶ Нажать [+].
- ✓ Появляется индикация уровня настройки (параметр E0).

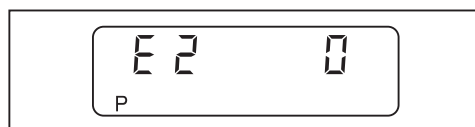


- ▶ Подтвердить значение 0 (однотопливная горелка), при необходимости установить нужную конфигурацию кнопками [Enter] и [-].
- ▶ Нажать [+].
- ✓ Появляется индикация E1.

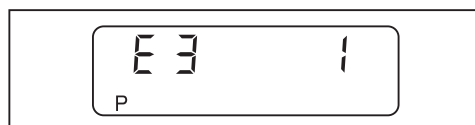


Значение параметра E1 изменять не нужно.

- 0 = режим работы с остановкой раз в сутки (стандартное исполнение)
- 1 = постоянный режим работы без отключения
- ▶ Нажать [+].
- ✓ Появляется индикация E2.



- ▶ Принять значение 0 (электрод ионизации), при необходимости настроить кнопками [Enter] и [-].
- ▶ Нажать [+].
- ✓ Появляется индикация E3.

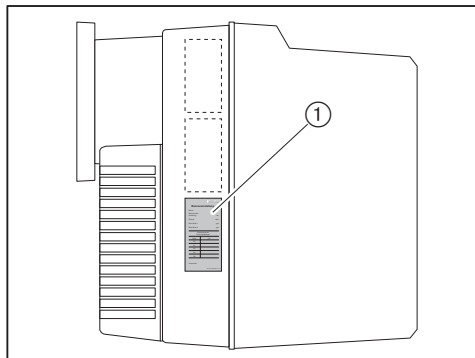


- ▶ Принять значение 1 (управление вентилятором), при необходимости настроить кнопкой [ENTER] и [-] или [+].
- ▶ Нажать [+].
- ✓ Менеджер горения переключается в режим настройки "угловых" точек.



## 9 Техническое обслуживание

- ▶ Считать рабочие настройки с наклейки ①.
- ▶ Предварительную настройку горелки выполнять [гл. 7.2] на основе этих значений.



### Отключение настроечных параметров

По окончании настройки горелки параметр E установить на OFF.

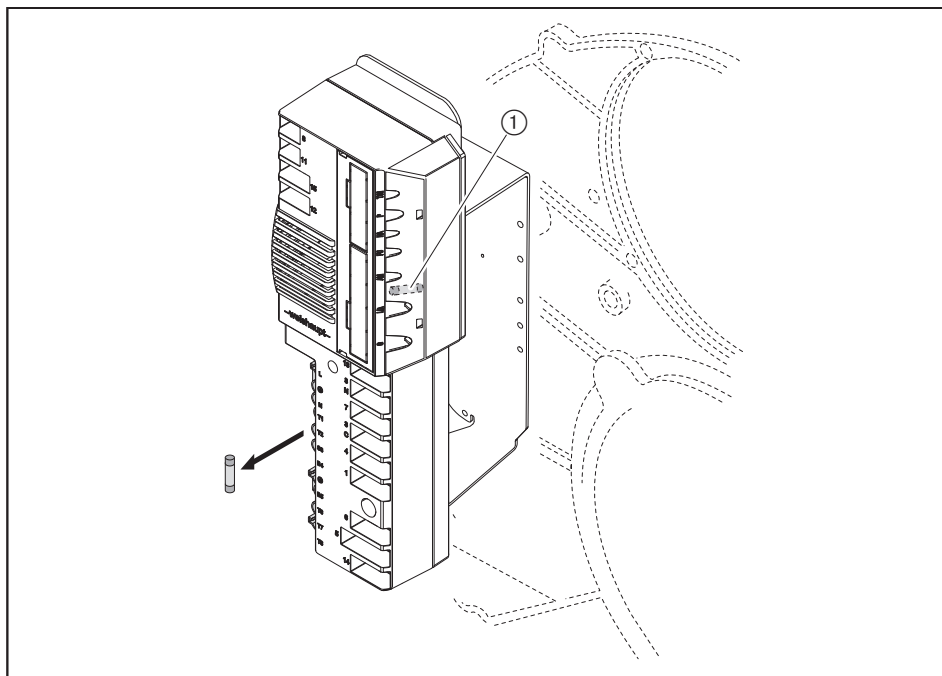
- ▶ Удерживать нажатыми одновременно кнопки [Enter] и [+] 2 секунды.
- ✓ Активируется уровень параметров.
- ▶ Нажать [+].
- ▶ Нажимать кнопку [Enter] до выхода на параметр E.
- ▶ Параметр E установить на OFF.
- ✓ Параметры настройки E в уровне настройки на дисплее больше не появляются.
- ▶ Нажать кнопку [Enter] 2 раза.
- ✓ Менеджер снова переключается в рабочий уровень.

## 9 Техническое обслуживание

### 9.18 Замена предохранителя

Соблюдать [гл. 9.1] требования по проведению сервисного обслуживания.

- ▶ Отключить от менеджера соединительный штекер.
- ▶ Заменить предохранитель (6,3 А, IEC 127-2/V).



① Заласной предохранитель

## 10 Поиск неисправностей

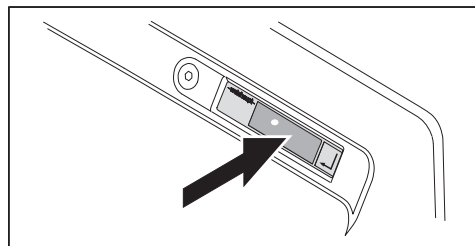
### 10 Поиск неисправностей

#### 10.1 Порядок действий при неисправности

Менеджер горения распознаёт нестабильность работы горелки и показывает её на дисплее блока управления.

На дисплее отображается информация по следующим видам:

- нет индикации [гл. 10.1.1],
- индикация OFF [гл. 10.1.2],
- индикация мигает [гл. 10.1.3].



##### 10.1.1 Нет индикации

Следующие ошибки оператор может устранить сам:

Ошибка	Причина	Устранение
Горелка не реагирует на сигналы	сработал внешний предохранитель <sup>(1)</sup>	▶ проверить предохранитель.
	выключен главный выключатель установки	▶ включить его.
	сработал ограничитель температуры или давления на теплогенераторе <sup>(1)</sup>	▶ разблокировать ограничитель.
	сработала защита по уровню воды <sup>(1)</sup>	▶ долить воды до необходимого уровня. ▶ разблокировать защиту по уровню.

<sup>(1)</sup> при повторном появлении ошибки обратиться в сервисную службу Weishaupt или в компанию, с которой заключены договорные отношения на сервисные услуги.

##### 10.1.2 Индикация OFF



Следующие ошибки оператор может устранить сам:

Ошибка	Причина	Устранение
Горелка не реагирует на сигналы	регулятор температуры или давления на теплогенераторе настроен неправильно.	▶ настроить регулятор.
	регулирование котла и отопительных контуров не функционирует или настроено неправильно.	▶ проверить функционирование и настройки регулирования.

## 10 Поиск неисправностей

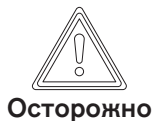
### 10.1.3 Индикация мигает

Есть неисправность горелки. Горелка заблокирована. На дисплее появляется мигающая индикация ошибки.



- ▶ Считать код ошибки, напр. A7h.
- ▶ Устранить причину возникновения ошибки [гл. 10.2].

### Разблокировка



**Осторожно**

#### **Внимание: неквалифицированное обслуживание**

Возможно повреждение горелки.

- ▶ Разрешается выполнять не более 2 разблокировок подряд.
- ▶ Причину неисправности должен устранять только квалифицированный персонал.

- ▶ Нажать кнопку [Enter].
- ✓ Горелка разблокирована.

### Список ошибок

В списке ошибок сохраняются [гл. 6.2.2] последние 9 ошибок.

## 10 Поиск неисправностей

### 10.1.4 Подробный код ошибки

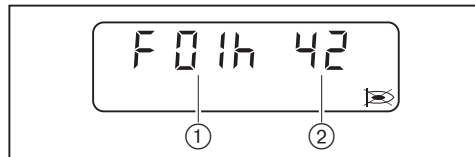
Дополнительную информацию по ошибке можно вызвать на дисплей нажатием кнопки.

1-й и 2-й коды ошибок имеют значение только для следующих ошибок:

- 18h,
- 41h,
- 65h.

#### 1-й код ошибки / рабочий статус

► Нажать кнопку [+].



- ① 1-й код ошибки
- ② Рабочий статус

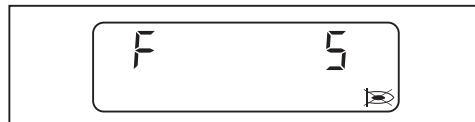
#### 2-й код ошибки

► Одновременно нажать кнопки [L/A] и [+].



#### Счётчик повторных запусков

► Нажать кнопку [G].



**10 Поиск неисправностей**

**10.2 Устранение ошибок**

**10.2.1 Устранение ошибок**

Остальные ошибки имеют право устранять только квалифицированные специалисты.

Код ошибки	Причина	Устранение
01h ... 02h 05h ... 0bh 0dh ... 10h 13h ... 15h 17h 19h ... 1Ch 1Eh 43h 45h 50h 56h A0h ACh b0h ... b2h b9h	внутренняя ошибка менеджера горения	<ul style="list-style-type: none"> <li>▶ выключить и включить питающее напряжение.</li> <li>▶ разблокировать горелку, при повторном возникновении заменить [гл. 9.17] менеджер горения.</li> </ul>

Остальные ошибки имеют право устранять только квалифицированные специалисты.

Код ошибки	Причина	Устранение
03h	температура окружающей среды слишком высокая	<ul style="list-style-type: none"> <li>▶ выключить и включить питающее напряжение.</li> <li>▶ проверить [гл. 3.4.3] температуру среды.</li> <li>▶ разблокировать горелку, при повторном возникновении заменить [гл. 9.17] менеджер горения.</li> </ul>
	избыточное напряжение	<ul style="list-style-type: none"> <li>▶ выключить и включить питающее напряжение.</li> <li>▶ проверить питающее напряжение.</li> <li>▶ разблокировать горелку, при повторном возникновении заменить [гл. 9.17] менеджер горения.</li> </ul>
04h	более 5 разблокировок за последние 15 минут	<ul style="list-style-type: none"> <li>▶ выждать 3 минуты.</li> <li>▶ устранить причину возникновения ошибки.</li> </ul>
0Ch	неправильная конфигурация горелки	<ul style="list-style-type: none"> <li>▶ проверить конфигурацию горелки</li> <li>▶ проверить [гл. 6.2.3] значения в уровне параметров.</li> <li>▶ проверить [гл. 6.2.4] параметры E0 ... E3.</li> </ul>
11h	недостаточное напряжение	<ul style="list-style-type: none"> <li>▶ проверить питающее напряжение.</li> </ul>
12h	произошло кратковременное отключение напряжения	<ul style="list-style-type: none"> <li>▶ проверить питающее напряжение.</li> </ul>
16h	нет связи с интерфейсом TWI (Vision Box)	<ul style="list-style-type: none"> <li>▶ отключить питание от установки, отключить штекеры подключений по шине TWI и снова включить их.</li> <li>▶ сократить количество подключенных по шине TWI участников.</li> <li>▶ сократить длину кабеля шины.</li> </ul>

**10 Поиск неисправностей**

Остальные ошибки имеют право устранять только квалифицированные специалисты.

Код ошибки	Причина	Устранение
18h	отключение от ноутбука через программу	–
	2-й код ошибки: A1h недействительный адрес полевой шины	▶ проверить адрес по шине.
	2-й код ошибки: A5h неправильная конфигурация выхода В4	▶ проверить конфигурацию выхода.
	2-й код ошибки: A6h в режиме настройки не было нажатия кнопки в течение 30 минут	–
	2-й код ошибки: A7h была задействована функция выключения	–
	2-й код ошибки: A8h в памяти EEPROM нет сравнительных значений	–
	2-й код ошибки: A9h нет связи по шине	▶ проверить связь.
	2-й код ошибки: 01h ... 1Bh внутренняя ошибка менеджера горения	▶ выключить и включить питающее напряжение. ▶ разблокировать горелку, при повторном возникновении заменить [гл. 9.17] менеджер горения.
	2-й код ошибки: E1h ... E7h сравнительные значения в памяти EEPROM нарушены	–
	2-й код ошибки: EEh нет связи с W-FM 25	–
	2-й код ошибки: EEh модуль расширения не совместим с W-FM 25	▶ проверить версию.
1dh	наводящие токи	▶ проверить электромагнитную совместимость (наводящие токи).
44h	рабочие точки были изменены	▶ заново настроить горелку.
	неправильно настроен параметр E3	▶ проверить [гл. 6.2.4] параметр E3.
46h	неправильное направление вращения двигателя	▶ проверить направление вращения.
47h	недействительный тип сервопривода воздушной заслонки	▶ проверить параметр 34.
	недействительный тип сервопривода газового дросселя	▶ проверить параметр 35.



**10 Поиск неисправностей**

Остальные ошибки имеют право устранять только квалифицированные специалисты.

Код ошибки	Причина	Устранение
48h	перепутаны штекеры сервоприводов газа и воздуха	▶ поменять штекеры местами.
	ошибка допустимых отклонений для сервопривода	▶ проверить свободу хода воздушной заслонки и / или угловой передачи или газового дросселя. ▶ заменить сервопривод.
49h	сервопривод некорректно выходит на контрольную точку	▶ проверить свободу хода воздушной заслонки и / или угловой передачи или газового дросселя. ▶ заменить сервопривод.
53h	недостаток давления газа на реле	▶ проверить [гл. 7.1.5] давление подключения газа. ▶ настроить [гл. 7.3.1] реле давления газа. ▶ проверить реле.
65h	1-й код ошибки: 00h ошибка допустимых отклонений для сервопривода воздушной заслонки или газового дросселя	▶ проверить свободу хода воздушной заслонки и / или угловой передачи. ▶ проверить свободу хода дросселя. ▶ заменить сервопривод. ▶ проверить вентилятор, при необходимости заменить его.
	1-й код ошибки: 01h ошибка допустимых отклонений для сервопривода воздушной заслонки или газового дросселя	▶ проверить свободу хода воздушной заслонки и / или угловой передачи. ▶ проверить свободу хода дросселя. ▶ заменить сервопривод.
	1-й код ошибки: 02h ошибка допустимых отклонений для сервопривода газового дросселя	▶ проверить свободу хода дросселя. ▶ заменить сервопривод. ▶ проверить вентилятор, при необходимости заменить его.
	1-й код ошибки: 03h ошибка допустимых отклонений для сервопривода газового дросселя	▶ проверить свободу хода дросселя. ▶ заменить сервопривод.
	1-й код ошибки: 04h ошибка допустимых отклонений для сервопривода воздушной заслонки	▶ проверить свободу хода воздушной заслонки и / или угловой передачи. ▶ заменить сервопривод. ▶ проверить вентилятор, при необходимости заменить его.
	1-й код ошибки: 05h ошибка допустимых отклонений для сервопривода воздушной заслонки	▶ проверить свободу хода воздушной заслонки и / или угловой передачи. ▶ заменить сервопривод.
	1-й код ошибки: 07h время режима настройки закончилось перепутаны штекеры сервоприводов газа и воздуха	▶ в течение 30 минут в режиме настройки нажать любую кнопку. ▶ поменять штекеры местами.
A2h	цепь безопасности разомкнута	▶ проверить цепь безопасности.
A4h	возвратное напряжение на клапан 1	▶ проверить проводку двойного клапана.
A5h	возвратное напряжение на клапан 2	▶ проверить проводку двойного клапана.

**10 Поиск неисправностей**

Остальные ошибки имеют право устранять только квалифицированные специалисты.

Код ошибки	Причина	Устранение
A6h	ошибочный сигнал факела / посторонний свет	<ul style="list-style-type: none"> <li>▶ найти и устранить источник постороннего света.</li> <li>▶ проверить электрод ионизации.</li> </ul>
A7h	нет сигнала пламени после времени безопасности	<ul style="list-style-type: none"> <li>▶ настроить электроды зажигания [гл. 9.5].</li> <li>▶ проверить прибор зажигания, при необходимости заменить.</li> <li>▶ проверить катушку магнитного клапана и кабель, при необходимости заменить.</li> <li>▶ проверить электрод ионизации и кабель, при необходимости заменить.</li> <li>▶ проверить давление смешивания, при необходимости снизить его.</li> <li>▶ проверить настройки горелки.</li> <li>▶ заменить [гл. 9.17] менеджер горения.</li> </ul>
A8h	отрыв факела во время работы	<ul style="list-style-type: none"> <li>▶ проверить настройки горелки.</li> <li>▶ проверить электрод ионизации, при необходимости заменить [гл. 9.5].</li> </ul>
A9h	отрыв факела во время стабилизации пламени	▶ см. пояснения для A7h
AAh	контакт реле давления воздуха находится не в положении покоя	<ul style="list-style-type: none"> <li>▶ проверить влияние давления воздуха.</li> <li>▶ проверить [гл. 7.3.2] настройки реле давления воздуха.</li> <li>▶ проверить реле давления воздуха и кабель, при необходимости заменить.</li> <li>▶ заменить [гл. 9.17] менеджер горения.</li> </ul>
Abh	реле давления воздуха не срабатывает	<ul style="list-style-type: none"> <li>▶ проверить [гл. 7.3.2] настройки реле давления воздуха.</li> <li>▶ проверить шланги реле давления воздуха.</li> <li>▶ проверить реле давления воздуха и кабель, при необходимости заменить.</li> <li>▶ проверить двигатель горелки и кабель, при необходимости заменить [гл. 9.8].</li> </ul>
Adh	недостаточное давление газа	<ul style="list-style-type: none"> <li>▶ проверить [гл. 7.1.5] давление подключения газа.</li> <li>▶ настроить [гл. 7.3.1] реле давления газа.</li> <li>▶ проверить реле.</li> </ul>
AЕh	клапан 1 негерметичен	<ul style="list-style-type: none"> <li>▶ проверить [гл. 7.1.3] герметичность газовой арматуры.</li> <li>▶ проверить настройку [гл. 7.3.1] реле давления газа.</li> <li>▶ заменить двойной газовый клапан.</li> <li>▶ проверить [гл. 6.2.4] параметр E0.</li> </ul>
AFh	клапан 2 негерметичен	<ul style="list-style-type: none"> <li>▶ проверить [гл. 7.1.3] герметичность газовой арматуры.</li> <li>▶ проверить настройку [гл. 7.3.1] реле давления газа.</li> <li>▶ заменить двойной газовый клапан.</li> </ul>
b6h	ошибка контакта РОС (контакт "проверки открытия/ закрытия клапана")	<ul style="list-style-type: none"> <li>▶ проверить контакт РОС.</li> <li>▶ проверить двойной газовый клапан (1-й клапан).</li> </ul>
bAh	ошибочный сигнал факела / посторонний свет на запуске	<ul style="list-style-type: none"> <li>▶ найти и устранить источник постороннего света.</li> <li>▶ проверить электрод ионизации.</li> </ul>
bbh	отключение горелки контактом X3:7 (штекер № 7)	–

### 10 Поиск неисправностей

Остальные ошибки имеют право устранять только квалифицированные специалисты.

Код ошибки	Причина	Устранение
CAh	ошибка контроля герметичности	<ul style="list-style-type: none"> <li>▶ проверить реле мин. давления газа / контроля герметичности.</li> <li>▶ проверить двойной газовый клапан.</li> </ul>
Cdh	LDW 2 не срабатывает	<ul style="list-style-type: none"> <li>▶ проверить настройки реле давления воздуха.</li> <li>▶ проверить шланги реле давления воздуха.</li> <li>▶ проверить реле давления воздуха и кабель, при необходимости заменить.</li> </ul>
CEh	отсутствует перемычка № 15	▶ установить перемычку на менеджере.
	не включается реле макс. давления газа	<ul style="list-style-type: none"> <li>▶ проверить [гл. 7.1.5] давление подключения газа.</li> <li>▶ настроить реле давления газа.</li> <li>▶ проверить реле.</li> </ul>
CFh	нет сигнала на запуск (X3:14)	▶ проверить сигнал на запуск.
d1h	нарушено соединение с сервоприводом	▶ проверить соединение.
d2h	более 5 разблокировок дистанционно (X3:14) за последние 15 минут	<ul style="list-style-type: none"> <li>▶ устранить причину возникновения ошибки.</li> <li>▶ выполнить разблокировку через дисплей.</li> </ul>
d4h	постороннее напряжение на рабочем входе X7:B5	▶ найти и устранить источник постороннего напряжения.
	внутренняя ошибка менеджера горения	<ul style="list-style-type: none"> <li>▶ выключить и включить питающее напряжение.</li> <li>▶ разблокировать горелку, при повторном возникновении заменить [гл. 9.17] менеджер горения.</li> </ul>

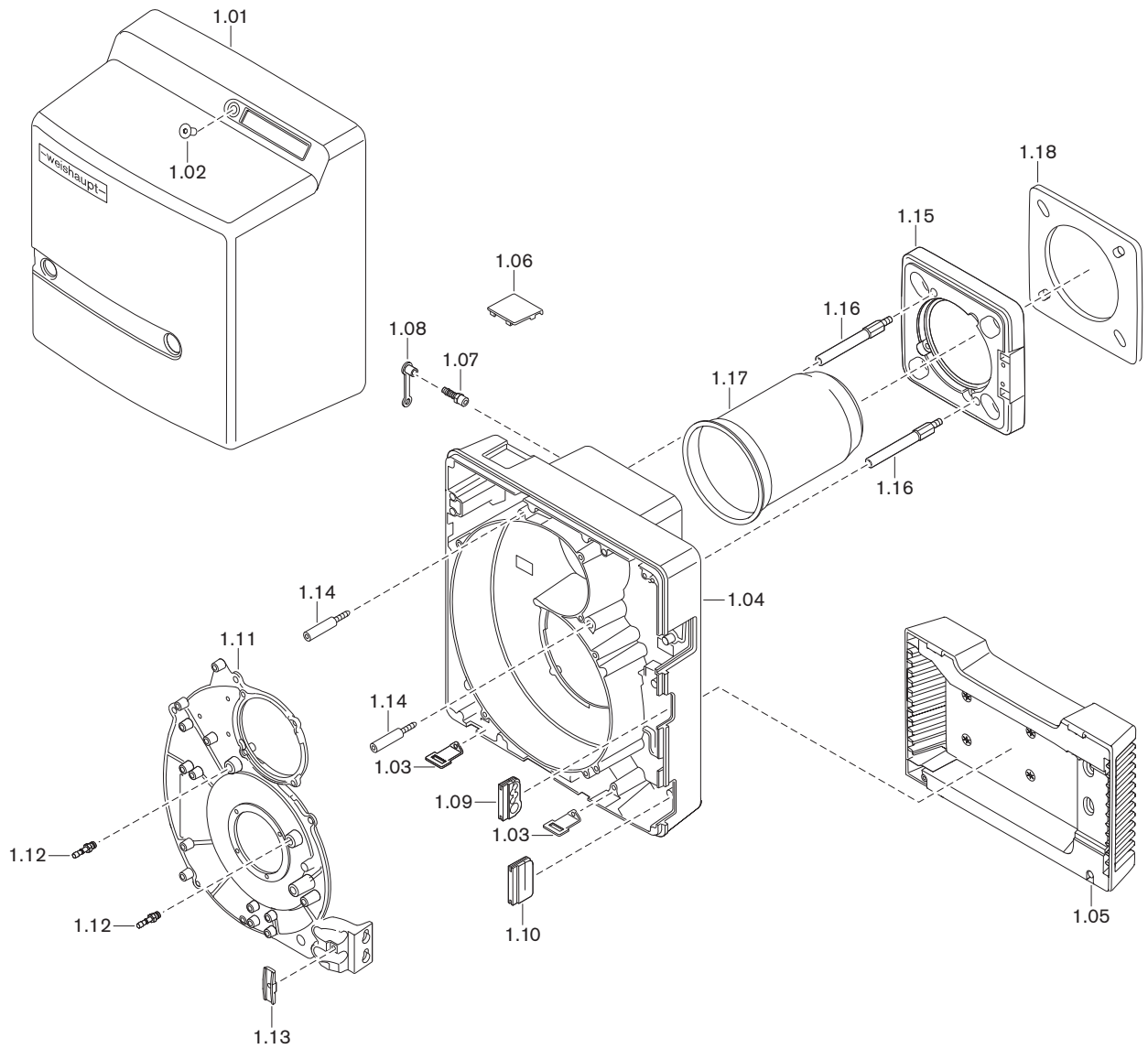
### 10.3 Проблемы при эксплуатации

Остальные ошибки имеют право устранять только квалифицированные специалисты.

Наблюдение	Причина	Устранение
Плохие характеристики запуска горелки	давление смешивания слишком высокое	▶ снизить давление смешивания на зажигании.
	неправильная настройка электрода зажигания	▶ настроить электроды зажигания [гл. 9.5].
	неправильная настройка смесительного устройства	▶ настроить смесительное устройство [гл. 9.4].
Пульсация или гудение при работе горелки	неправильная настройка смесительного устройства	▶ настроить смесительное устройство [гл. 9.4].
	неправильная пропорция воздуха на сжигание	▶ отрегулировать горелку.
Проблемы со стабильностью	давление смешивания слишком высокое	▶ снизить давление смешивания.
Индикация на дисплее отсутствует	ошибочное подключение блока управления	▶ правильно подключить штекер к менеджеру.
	дефект блока управления	▶ заменить блок управления.

11 Запасные части

11 Запасные части

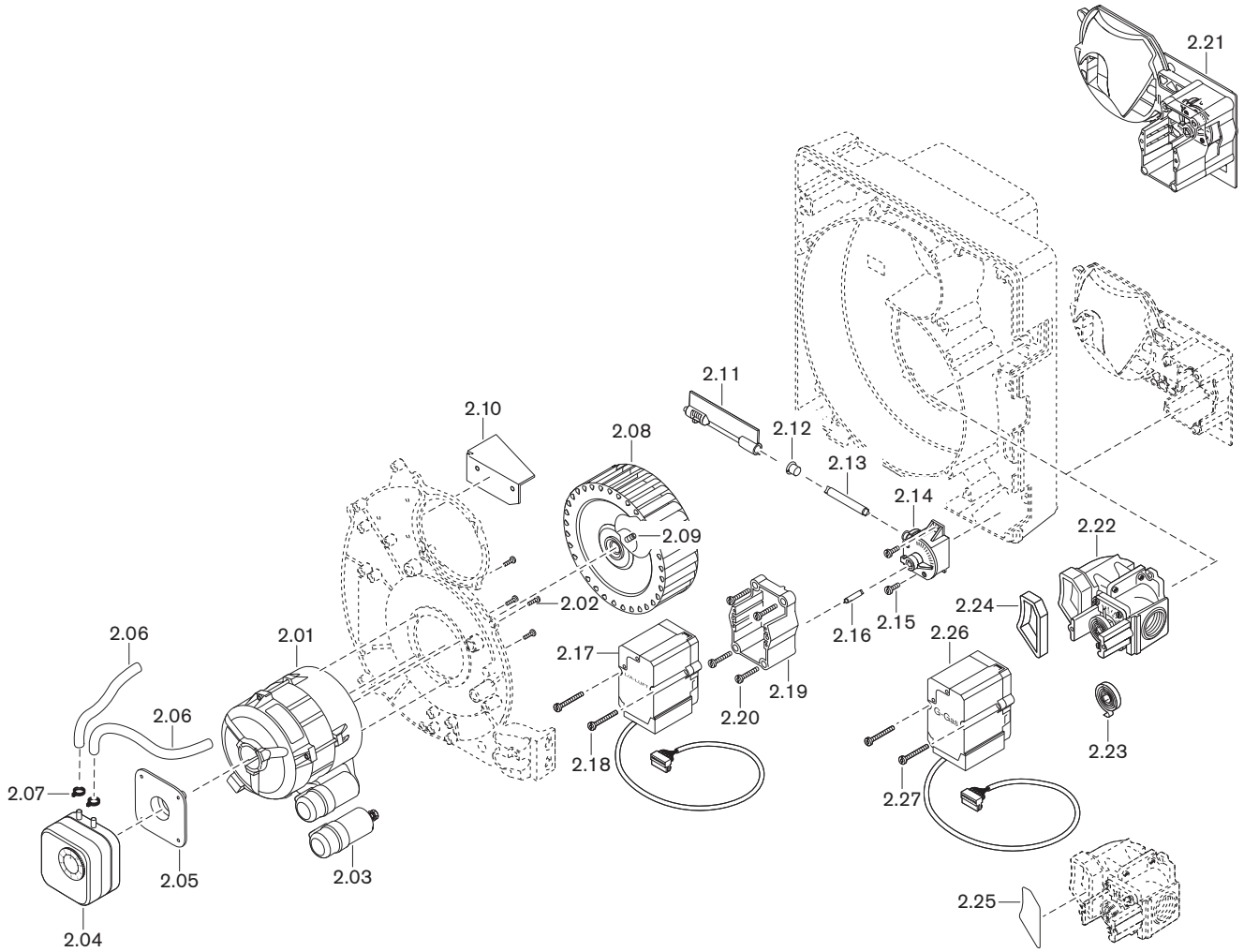


**11 Запасные части**

<b>Поз.</b>	<b>Обозначение</b>	<b>Номер заказа</b>
1.01	Крышка корпуса	232 110 01 11 2
1.02	Винт M8 x 16 DIN 7991	404 412
1.03	Крепёжный уголок для корпуса горелки	241 400 01 20 7
1.04	Корпус горелки	241 110 01 30 7
1.05	Корпус воздухозаборника в комплекте	241 110 01 08 2
	– винт 4 x 30 Torx-Plus	409 325
1.06	Смотровое стекло для счетчика времени	241 210 01 19 7
1.07	Ввинчиваемый штуцер R <sup>1</sup> / <sub>8</sub> GES6	453 017
1.08	Защитный колпачок DN 6 SELF 50/2 CF	232 300 01 04 7
1.09	Вставка для кабелей	241 200 01 24 7
1.10	Вводная пластина	241 400 01 17 7
1.11	Крышка корпуса горелки	241 110 01 31 7
1.12	Ввинчиваемый штуцер R <sup>1</sup> / <sub>8</sub> GES4	453 004
1.13	Крепление кабеля	241 400 01 36 7
1.14	Крепёжная шпилька корпуса M6	241 110 01 29 7
1.15	Фланец горелки	241 110 01 05 7
	– винт M8 x 30 DIN 912	402 517
	– шайба 8,4 DIN 433	430 504
1.16	Шпилька для фланца горелки	241 050 01 18 7
1.17	Пламенная труба WG10-D	
	– стандартная	232 110 14 12 2
	– с удлинением на 100 мм*	230 110 14 13 2
	– с удлинением на 200 мм*	230 110 14 14 2
	– с удлинением на 300 мм*	230 110 14 15 2
1.18	Фланцевое уплотнение	241 110 01 10 7

\* только с удлинением пламенной головы.

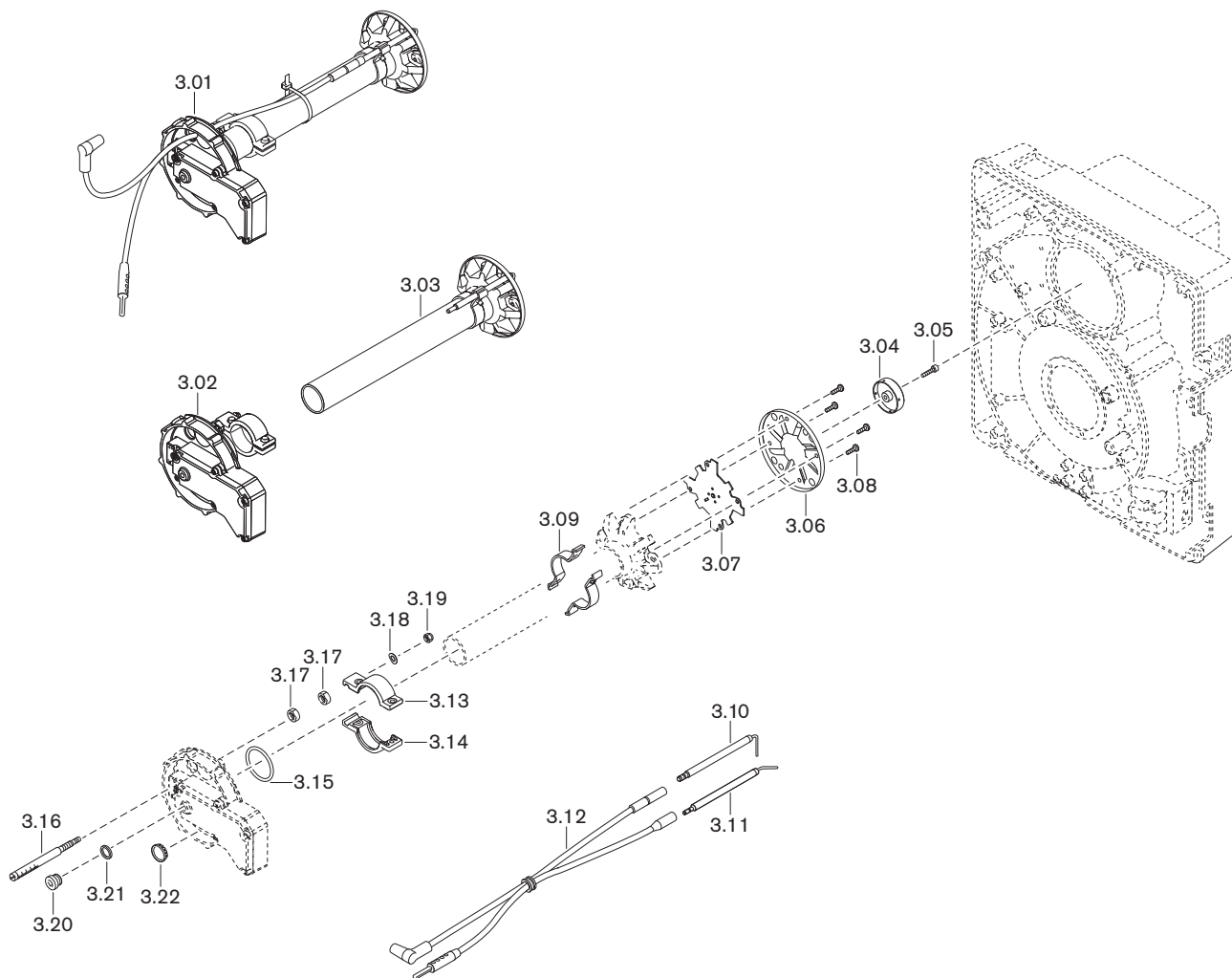
11 Запасные части



**11 Запасные части**

<b>Поз.</b>	<b>Обозначение</b>	<b>Номер заказа</b>
2.01	Двигатель ЕСК03/Н-2/1 230В 50Гц	652 113
2.02	Винт М4 х 10	409 323
2.03	Конденсатор	713 472
2.04	Реле давления LGW 10 А2, 1 - 10 мбар	691 370
2.05	Монтажный фланец для LGW	605 243
2.06	Шланг 4,0 х 1,75 190 мм	232 050 24 05 7
2.07	Зажим для шланга 7,5	790 218
2.08	Вентиляторное колесо TLR 157 х 47 -L S1	241 110 08 04 2
2.09	Стопорный винт М6 х 8 с фаской	420 549
2.10	Воздушная направляющая	232 110 01 01 7
2.11	Воздушная заслонка в комплекте	241 110 02 10 2
2.12	Подшипник вала воздушной заслонки	241 110 02 10 7
2.13	Вал воздушной заслонки - угловой передачи	241 210 02 05 7
2.14	Угловая передача	241 110 02 06 2
2.15	Винт 4 х 12 Torx-Plus Remform	409 320
2.16	Вал угловой передачи / сервопривода	241 400 02 15 7
2.17	Сервопривод воздушной заслонки STE 4,5 24 В	651 103
2.18	Винт 4 х 35 Kombi-Torx-Plus Remform	409 355
2.19	Рамка для сервопривода	241 210 02 03 7
2.20	Винт 4 х 30 Torx-Plus Delta PT	409 325
2.21	Регулятор воздуха с пружиной 2	241 110 02 09 2
2.22	Газовый дроссель	232 110 25 02 0
2.23	Поворотная пружина 2	241 400 02 16 7
2.24	Уплотнение соединительного канала	232 110 25 08 7
2.25	Заглушка-вставка для контроля герметичности	232 210 26 17 2
2.26	Сервопривод газового дросселя STE 4,5 24 В	651 101
2.27	Винт М4 х 30 комбинированный Torx-Plus	409 245

11 Запасные части



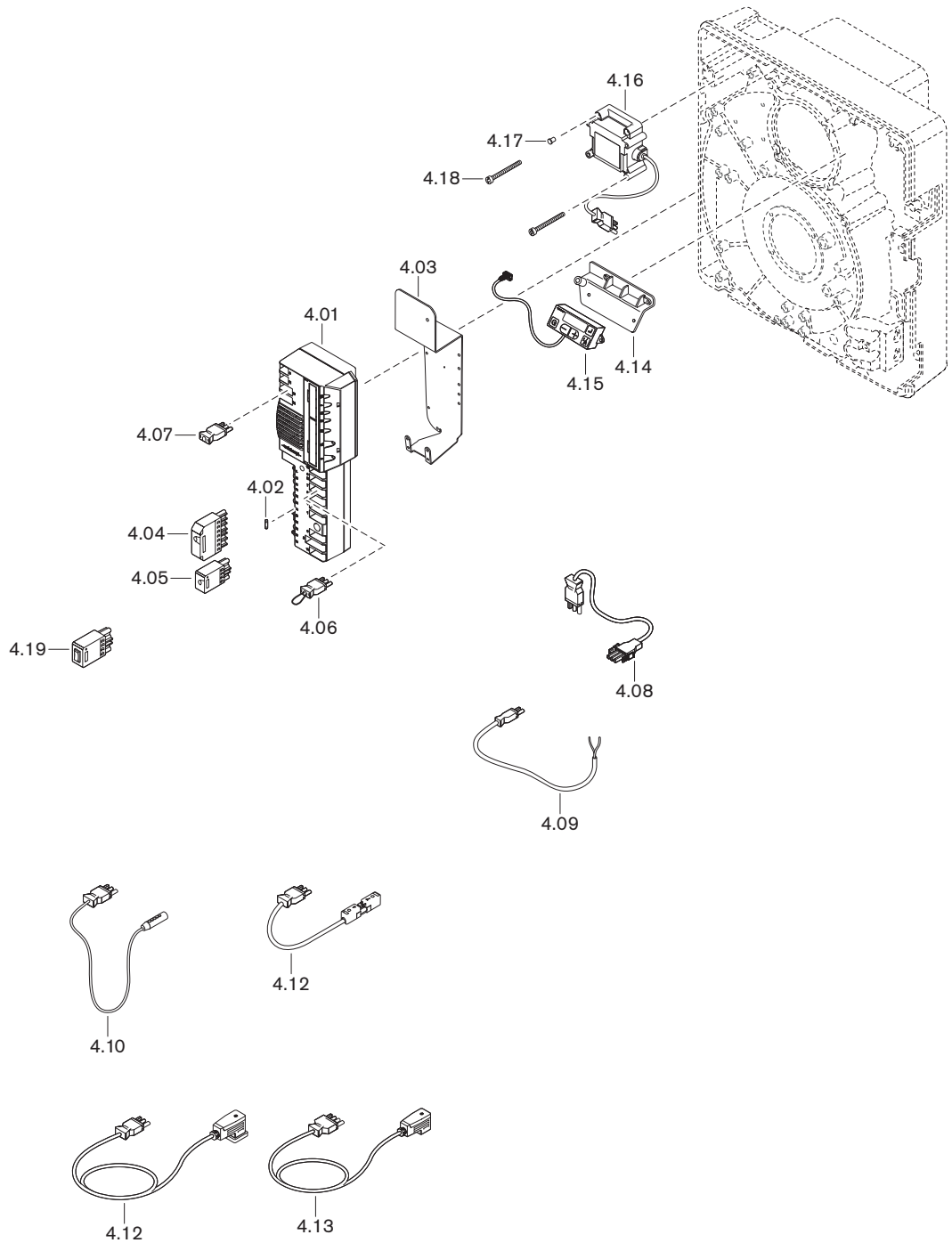


**11 Запасные части**

<b>Поз.</b>	<b>Обозначение</b>	<b>Номер заказа</b>
3.01	Смесительный корпус WG10N/... (прир. газ)	
	– стандартный	232 110 14 05 2
	– с удлинением на 100 мм*	230 110 14 01 2
	– с удлинением на 200 мм*	230 110 14 03 2
	– с удлинением на 300 мм*	230 110 14 05 2
	Смесительный корпус WG10F/... (сжиж. газ)	
	– стандартный	233 110 14 01 2
	– с удлинением на 100 мм*	230 110 14 07 2
	– с удлинением на 200 мм*	230 110 14 09 2
	– с удлинением на 300 мм*	230 110 14 11 2
3.02	Корпус смесительного устройства в комплекте	232 110 14 02 2
3.03	Смесительная труба WG10N/... (прир. газ)	
	Ø внутр. 29 мм	
	– стандартная	232 110 14 08 2
	– с удлинением на 100 мм*	230 110 14 02 2
	– с удлинением на 200 мм*	230 110 14 04 2
	– с удлинением на 300 мм*	230 110 14 06 2
	Смесительная труба WG10F/... (сжиж. газ)	
	Ø внутр. 12 мм	
	– стандартная	233 110 14 02 2
	– с удлинением на 100 мм*	230 110 14 08 2
	– с удлинением на 200 мм*	230 110 14 10 2
	– с удлинением на 300 мм*	230 110 14 12 2
3.04	Распределительная насадка	232 200 14 46 7
3.05	Винт M4 x 16 Torx-Plus 20IP	409 224
3.06	Подпорная шайба 36 x 90	232 200 14 40 7
3.07	Насадка	232 110 14 07 7
3.08	Винт M4 x 8 Torx-Plus 20IP	409 235
3.09	Зажим для электродов	232 200 14 43 7
3.10	Электрод зажигания с изолятором 6 x 80	232 200 14 21 7
3.11	Электрод ионизации	232 100 14 20 7
3.12	Кабели зажигания и ионизации	
	– 380 мм (стандартные)	232 110 11 03 2
	– 480 мм (для удлинения на 100 мм)*	230 110 11 08 2
	– 540 мм (для удлинения на 200 мм)*	230 110 11 09 2
	– 640 мм (для удлинения на 300 мм)*	230 110 11 10 2
3.13	Верхний зажим	232 200 14 03 7
3.14	Верхний зажим	232 200 14 04 7
3.15	Кольцевое уплотнение 32 x 3 NBR70	445 095
3.16	Настроечный винт	232 210 14 04 7
3.17	Шестигранная гайка M8 с левой резьбой	411 413
3.18	Пружинная шайба A5 DIN 137	431 613
3.19	Шестигранная гайка M5 DIN 985	411 203
3.20	Винт G <sup>1</sup> / <sub>8</sub> A DIN 908	409 004
3.21	Уплотнительное кольцо 10 x 13,5 x 1,5	441 033
3.22	Смотровое стекло	241 400 01 37 7

\* только с удлинением пламенной головы.

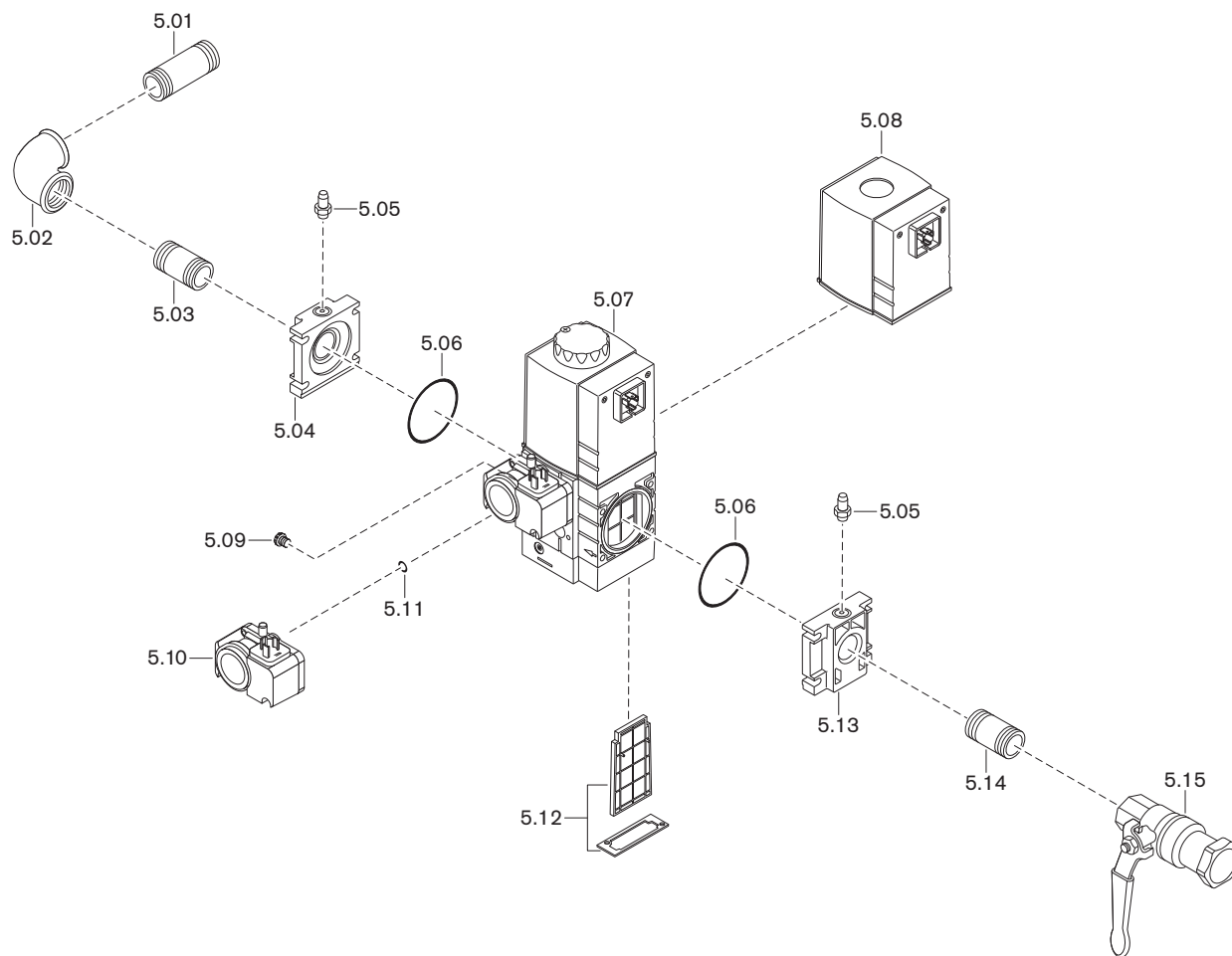
11 Запасные части



**11 Запасные части**

<b>Поз.</b>	<b>Обозначение</b>	<b>Номер заказа</b>
4.01	Менеджер горения W-FM 25	
	– с автоматическим отключением раз в сутки	600 483
	– постоянный режим работы без отключения	600 485
4.02	Предохранитель 6,3 А IEC 127-2/V	722 024
4.03	Крепление без DIN-рейки	232 110 12 01 7
4.04	Штекерная часть ST18/7	716 549
4.05	Штекерная часть ST18/4	716 546
4.06	Перемычка-штекер № 7	241 400 12 04 2
4.07	Перемычка-штекер № 15	232 110 12 08 2
4.08	Кабель со штекером № 3, двигатель	241 050 12 06 2
4.09	Кабель со штекером № 11 для реле воздуха	232 110 12 03 2
4.10	Кабель ионизации № 13	232 310 12 01 2
4.11	Кабель № 14 для дист. разблокировки	230 110 12 36 2
4.12	Кабель со штекером № 12 для реле газа	232 050 12 02 2
4.13	Кабель со штекером № 5 для DMV	232 400 12 01 2
4.14	Консоль крепления дисплея	241 400 12 01 7
4.15	Дисплей AM 20.02	660 300
4.16	Прибор зажигания, тип W-ZG01 230 В 100 ВА	603 221
4.17	Заглушка для прибора зажигания	603 224
4.18	Винт М4 х 42 комбинированный 20IP	409 260
4.19	Штекерный переключатель ST18/4	130 103 15 01 2

11 Запасные части



**11 Запасные части**

<b>Поз.</b>	<b>Обозначение</b>	<b>Номер заказа</b>
5.01	Переходник R <sup>3</sup> / <sub>4</sub> x 80	139 000 26 78 7
5.02	Уголок A1- <sup>3</sup> / <sub>4</sub> -Zn-A	453 143
5.03	Переходник R <sup>3</sup> / <sub>4</sub> x 50	139 000 26 72 7
5.04	Фланец для W-MF 507 Rp <sup>3</sup> / <sub>4</sub>	605 227
5.05	Ниппель для манометра G <sup>1</sup> / <sub>8</sub> A	453 001
5.06	Круглое уплотнение 57 x 3 W-MF 507	445 519
5.07	Мультиблок W-MF SE 507 S22, 230 В с реле давления газа	605 320
5.08	Магнитная катушка W-MF 507 № 032P, 230 В	605 255
5.09	Заглушка с фильтром G <sup>1</sup> / <sub>8</sub>	605 302
5.10	Реле давления GW 50 A5/1, 5 ... 50 мбар с винтами и уплотнением	691 378
5.11	Круглое уплотнение 10,5 x 2,25	445 512
5.12	Фильтрующий вкладыш для W-MF 507	605 253
5.13	Фланец для W-MF 507 – Rp <sup>3</sup> / <sub>4</sub> – Rp1	605 227 605 233
5.14	Переходник – R <sup>3</sup> / <sub>4</sub> x 50 – R1 x 50	139 000 26 72 7 139 000 26 73 7
5.15	Шаровой кран с термозатвором – 998 N G <sup>3</sup> / <sub>4</sub> CE-TAS для газа PN1 – 998 N G1 CE-TAS для газа PN 1 Шаровой кран без термозатвора – 984 D Rp <sup>3</sup> / <sub>4</sub> PN 40/MOP5 – 984 D Rp1 PN 40/MOP5	454 596 454 597 454 660 454 661

**12 Техническая документация****12 Техническая документация****12.1 Программа выполнения функций**

Дополнительно в менеджере можно узнать актуальный рабочий статус горелки. Активировать [гл. 6] рабочий статус.

Рабочая фаза	Рабочий статус	Состояние / функция
F ..	00	Есть ошибка
OFFUPr	01	Незапрограммирован или программирование не завершено
OFF	02	Режим ожидания, запроса на тепло нет
1	03	Проверка постороннего света
2	04	Проверка положения покая реле давления воздуха
	05	Инициализация W-FM
	06	Ожидание сигнала на запуск
	07	Внутреннее выполнение функции
	08	Выход сервопривода воздушной заслонки на предварительную продувку, сервопривода газового дросселя - в положение зажигания
3	09	Внутреннее выполнение функции
	10	Запуск двигателя горелки
	11	Ожидание давления воздуха
4	12	Предварительная продувка
	13	Внутреннее выполнение функции
5	14	Выход сервопривода воздушной заслонки на зажигание
6	15	Проверка давления газа на реле мин. давления газа / контроля герметичности
	16	Зажигание
7	17	Первое время безопасности - подача топлива
	18	Первое время безопасности - получение сигнала пламени
8	19	Первое время стабилизации пламени
	20	Остановка режима настройки: P0 -A
	21	Второе время безопасности
	22	Второе время стабилизации пламени
	23	Окончание режима настройки: P0 -B
9	24	Переход на малую нагрузку
10	25	Работа (регулирование мощности активно)
11	34	Контроль герметичности - сброс давления между клапанами
12	35	Контроль герметичности - время проверки первого клапана
	36	Внутреннее выполнение функции
13	37	Контроль герметичности - заполнение газом пространства между клапанами
14	38	Контроль герметичности - время проверки второго клапана
	39	Внутреннее выполнение функции

12 Техническая документация

Рабочая фаза	Рабочий статус	Состояние / функция
15	26	Внутреннее выполнение функции
	27	Переход на малую нагрузку
	28	Закрытие топливных клапанов
	29	Внутреннее выполнение функции
	30	Начало времени догорания / дополнительной продувки
	31	Дополнительная продувка в зависимости от контакта (X3:14)
	32	Время догорания
16 . . . .	33	Блокировка повторного включения
G L	40	Определение исходных точек сервоприводов воздушной заслонки и газового дросселя
G	41	Проверка сервопривода газового дросселя на 105°
G L	42	Переход в режим ожидания Standby
	43	Внутреннее выполнение функции
OFFGd	44	Недостаток давления газа на реле (X3:14)
16 . . . .	45	Программа недостатка газа
OFF S	46	Цепь безопасности разомкнута (X3:7)

**12 Техническая документация****12.2 Категории****Маркировка газовых и комбинированных горелок в соответствии с нормой EN 676**

Норма EN 676 "Автоматические горелки с вентилятором для газообразных видов топлива" применяется для реализации основных требований норматива по газовым устройствам 2009/142/EWG.

В редакции от ноября 2003 норма EN 676 предусматривает для газовых горелок с вентилятором в пункте 4.4.9 следующие категории прибора:

I2R	для природного газа
I3R	для сжиженного газа
II2R/3R	для природного / сжиженного газа

Для доказательства возможности использования горелки при типовой проверке использовались указанные в пункте 5.5.1, табл. 4 калибровочные (проверочные) газы и определены указанные в пункте 5.1.2, табл. 5 минимальные давления проверки.

Так как газовые и комбинированные горелки -weishaupt- полностью отвечают этим требованиям, при маркировке горелки в соответствии с пунктом 6.2 на типовой табличке указывается категория устройства, а также категория используемых проверочных газов с допустимым диапазоном давления подключения. Таким образом однозначно указана пригодность горелки для газов второго либо третьего класса газов.

На основе отчета типовой проверки аккредитованного органа проверки по EN 45001/ISO 17025 на сертификате проверки образца в соответствии с требованиями норматива по газовым устройствам 2009/142/EWG также указывается категория устройства, давление подачи и страна назначения.

В норме EN 437 "Проверочные газы, проверочные давления, категории устройств", подробно описаны все обстоятельства, связанные с данной темой.

Следующие таблицы дают обзорное представление по соответствию между R-категориями и национальными категориями устройств с их видами газа и давлениями подключения.



**12 Техническая документация****Альтернативная к I2R категория устройств**

Страна назначения	Категория устройства	Проверочный газ	Давление подключения, мбар
AL (Albania)	I2H	G 20	20
AT (Austria)	I2H	G 20	20
BA (Bosnia)	I2H	G 20	20
BE (Belgium)	I2E+, I2N, I2E(R)B	G 20 + G 25	Пара давления 20 / 25
BG (Bulgaria)	I2H	G 20	20
BY (Belarus)			
CH (Switzerland)	I2H	G 20	20
CY (Cyprus)	I2H	G 20	20
CZ (Czech Republic)	I2H	G 20	20
DE (Germany)	I2ELL, I2E, I2L	G 20 / G 25	20
DK (Denmark)	I2H	G 20	20
EE (Estonia)	I2H	G 20	
ES (Spain)	I2H	G 20	20
FI (Finland)	I2H	G 20	20
FR (France)	I2Esi, I2E+, I2L	G 20 + G 25	Пара давления 20 / 25
GB (United Kingdom)	I2H	G 20	20
GR (Greece)	I2H	G 20	20
HR (Croatia)	I2H	G 20	20
HU (Hungary)	I2H	G 20	20
IE (Ireland)	I2H	G 20	20
IS (Iceland)	I2H	G 20	20
IT (Italy)	I2H	G 20	20
LT (Lithuania)			
LU (Luxembourg)	I2E	G 20	20
LV (Latvia)			
MD (Moldova)	I2H	G 20	20
MK (Macedonia)	I2H	G 20	20
MT (Malta)	I2H	G 20	20
NL (The Netherlands)	I2L	G 25	25
NO (Norway)	I2H	G 20	20
PL (Poland)	I2E	G 20 / GZ 410	20
PT (Portugal)	I2H	G 20	20
RO (Romania)	I2H	G 20	20
SE (Sweden)	I2H	G 20	20
SI (Slovenia)	I2H	G 20	20
SK (Slovakia)	I2H	G 20	20
SRB (Serbia)	I2H	G 20	20
TR (Turkey)	I2H	G 20	25
UA (Ukraine)	I2H	G 20	20

**12 Техническая документация****Альтернативная к I3R категория устройств**

Страна назначения	Категория устройства	Вид газа	Давление подключения, мбар
AL (Albania)	I3+, I3P, I3B	G 30 + G 31	Пара давления 28 - 30 / 37
AT (Austria)	I3B/P, I3P	G 30 + G 31	50
BA (Bosnia)	I3B/P	G 30	30 (28-30)
BE (Belgium)	I3+, I3P, I3B, I3B/P	G 30 + G 31	Пара давления 28 - 30 / 37
BG (Bulgaria)	I3+, I3P, I3B	G 30 + G 31	Пара давления 28 - 30 / 37
BY (Belarus)			
CH (Switzerland)	I3B/P, I3+, I3P	G 30 + G 31	Пара давления 28 - 30 / 37
CY (Cyprus)	I3B/P, I3+, I3P, I3B	G 30 + G 31	Пара давления 28 - 30 / 37
CZ (Czech Republic)	I3B/P, I3+, I3P	G 30 + G 31	Пара давления 28 - 30 / 37
DE (Germany)	I3B/P, I3P	G 30 + G 31	50
DK (Denmark)	I3B/P	G 30 + G 31	30 (28 - 30)
EE (Estonia)	I3B/P	G 30	
ES (Spain)	I3+, I3P, I3B	G 30 + G 31	Пара давления 28 - 30 / 37
FI (Finland)	I3B/P	G 30 + G 31	30 (28 - 30)
FR (France)	I3+, I3P, I3B	G 30 G 31	Пара давления 28 - 30 / 37 Пара давления 112 / 148
GB (United Kingdom)	I3+, I3P, I3B	G 30 + G 31	Пара давления 28 - 30 / 37
GR (Greece)	I3B/P, I3+, I3P, I3B	G 30 + G 31	Пара давления 28 - 30 / 37
HR (Croatia)	I3B/P, I3P	G 30 + G31	50
HU (Hungary)	I3B/P	G 30 + G31	50
IE (Ireland)	I3+, I3P, I3B	G 30 + G 31	Пара давления 28 - 30 / 37
IS (Iceland)	I3B/P		
IT (Italy)	I3B/P, I3+, I3P	G 30 + G 31	Пара давления 28 - 30 / 37
LT (Lithuania)			
LU (Luxembourg)	I3B/P	G 30	
LV (Latvia)			
MD (Moldova)	I3+, I3P, I3B	G 30 + G 31	Пара давления 28 - 30 / 37
MK (Macedonia)	I3+, I3P, I3B	G 30 + G 31	Пара давления 28 - 30 / 37
MT (Malta)	I3+, I3P, I3B	G 30 + G 31	Пара давления 28 - 30 / 37
NL (The Netherlands)	I3B/P, I3P	G 30 + G 31	30 (28 - 30)
NO (Norway)	I3B/P	G 30 + G 31	30 (28 - 30)
PL (Poland)	I3B/P	G 30	
PT (Portugal)	I3+, I3P, I3B	G 30 G 31	Пара давления 28 - 30 / 37 Пара давления 50 / 67
RO (Romania)	I3B/P	G 30	
SE (Sweden)	I3B/P	G 30 + G 31	30 (28 - 30)
SI (Slovenia)	I3B/P	G 30	30
SK (Slovakia)	I3B/P	G 30	30
SRB (Serbia)	I3B/P, I3P	G 30 + G 31	20
TR (Turkey)	I3B/P	G 30 + G 31	30
UA (Ukraine)	I3B/P, I3P	G 30 + G 31	50

## 12 Техническая документация

## Альтернативная к II2R/3R категория устройств

Страна назначения	Категория устройства	Вид газа	Давление подключения, мбар	Вид газа	Давлен подключения, мбар
AL (Albania)	II2H3+, II2H3P	G 20	20	G 31	30
AT (Austria)	II2H3B/P, II2H3P	G 20	20	G 30 + G 31	50
BA (Bosnia)	II2H3B/P	G 20	20	G 30	
BE (Belgium)	II2E+3P, II2H3B/P	G 20, G 25	Пара давления 20 / 25	G 30 + G 31	Пара давления 28 - 30 / 37
BG (Bulgaria)	II2H3+, II2H3P	G 20	20	G 30 + G 31	Пара давления 28 - 30 / 37
BY (Belarus)					
CH (Switzerland)	II1a2H, II2H3B/P, II2H3+, II2H3P	G 20	20	G 30 + G 31	Пара давления 28 - 30 / 37
CY (Cyprus)	II2H3B/P, II2H3+, II2H3P	G20	20	G 30 + G 31	Пара давления 28 - 30 / 37
CZ (Czech Republic)	II2H3B/P, II2H3+, II2H3P	G 20	20	G 30 + G 31	Пара давления 28 - 30 / 37
DE (Germany)	II2ELL3B/P, II2E3B/P	G 20	20	G 30 + G 31	50
DK (Denmark)	II1a2H, II2H3B/P	G 20	G 20	G 30 + G 31	30
EE (Estonia)	II2H3B/P	G 20	20	G 30	30
ES (Spain)	II2H3P, II2H3+	G 20	20	G 30 + G 31	Пара давления 28 - 30 / 37
FI (Finland)	II2H3B/P	G 20	20	G 30 + G 31	30 (28 - 30)
FR (France)	II2E+3+, II2E+3P, II2Esi3B/P	G 20	20	G 30 G 31	Пара давления 28 - 30 / 37 Пара давления 112 / 148
GB (United Kingdom)	II2H3+, II2H3P	G 20	20	G 30 + G 31	Пара давления 28 - 30 / 37
GR (Greece)	II2H3B/P, II2H3+, II2H3P	G 20	20	G 30 + G 31	Пара давления 28 - 30 / 37
HR (Croatia)	II2H3B/P	G 20	20	G 30 + G 31	30 (28-30)
HU (Hungary)	II2H3B/P	G 20	20	G 30 + G 31	
IE (Ireland)	II2H3+, II2H3P	G 20	20		
IS (Iceland)	II2H3B/P	G 20	20	G 30 + G 31	30 (28 - 30)
IT (Italy)	II1a2H, II2H3B/P, II2H3+, II2H3P	G 20	20	G 30 + G 31	Пара давления 28 - 30 / 37
LT (Lithuania)					
LU (Luxembourg)	II2E3B/P	G 20	20	G 30 + G 31	
LV (Latvia)					
MD (Moldova)	II2H3+, II2H3P	G 20	20	G 30 + G 31	Пара давления 30 / 37
MK (Macedonia)	II2H3+, II2H3P	G 20	20	G 30 + G 31	Пара давления 30 / 37
MT (Malta)	II2H3+, II2H3P	G 20	20	G 30 + G 31	Пара давления 30 / 37
NL (The Netherlands)	II2L3B/P, II2L3P	G 25	25	G 30 + G 31	30
NO (Norway)	II2H3B/P	G 20	20	G 30 + G 31	30 (28 - 30)
PL (Poland)	II2E3B/P	G 20	20	G 30 + G 31	30 (28 - 30)
PT (Portugal)	II2H3+, II2H3P	G 20	20	G 30 G 31	Пара давления 28 - 30 / 37 Пара давления 50 / 67
RO (Romania)	II2H3B/P	G 20	20	G 30 + G 31	30 (28 - 30)
SE (Sweden)	II1a2H, II2H3B/P	G 20	20	G 30 + G 31	30 (28 - 30)
SI (Slovenia)	II2H3B/P	G 20	20	G 30	30
SK (Slovakia)	II2H3B/P	G 20	20	G 30	30
SRB (Serbia)	II2H3B/P	G 20	20	G 30 + G 31	30 (28 - 30)
TR (Turkey)	II2H3B/P	G 20	25	G 30 + G 31	30 + 37
UA (Ukraine)	II2H3B/P	G 20	20	G 30 + G 31	30 (28 - 30)

**13 Для заметок**

**13 Для заметок**

14 Предметный указатель

**Символы**

VisionBox ..... 31

**А**

Амперметр..... 39  
Арматура..... 21, 25, 26, 46

**Б**

Блок управления ..... 84  
Блок управления и индикации..... 30  
Большая нагрузка ..... 53

**В**

Вентиляторное колесо..... 11, 71  
Вибрация ..... 91  
Вид газа ..... 17, 104  
Влажность воздуха ..... 17  
Внутренний предохранитель..... 83  
Воздух на сжигание..... 8  
Воздушная заслонка..... 11, 48, 73, 74, 77  
Время безопасности..... 15  
Время дополнительной продувки ..... 15  
Время инициализации..... 15  
Время предварительной продувки ..... 15  
Время простоя..... 63  
Входы ..... 16  
Выключение горелки ..... 63  
Высота монтажа ..... 19  
Выходы ..... 16

**Г**

Газовая арматура..... 23, 26  
Газовый дроссель ..... 12  
Газовый счётчик ..... 33  
Газовый фильтр ..... 12, 79  
Газовый шаровой кран..... 12, 21  
Гарантийные претензии ..... 7  
Граница образования СО ..... 59

**Д**

Давление в камере сгорания..... 19  
Давление воздуха ..... 60  
Давление за вентилятором..... 40  
Давление настройки ..... 46  
Давление настройки газа..... 46  
Давление подключения ..... 25, 41, 46  
Давление подключения газа..... 25, 41  
Давление смешивания ..... 40  
Данные по допускам ..... 17  
Двигатель ..... 13, 72  
Двигатель вентилятора..... 72  
Двигатель горелки ..... 13, 72  
Двойной газовый клапан..... 12, 25  
Диаграмма настройки ..... 48  
Дисплей ..... 30, 32  
Дистанционная разблокировка ..... 29

**З**

Заводской номер горелки ..... 10  
Заглушка ..... 78  
Запасные части ..... 93  
Запах газа..... 8  
Запуски горелки..... 33  
Значения шумовых эмиссий..... 18

**И**

Избыток воздуха..... 59  
Измерение дымовых газов ..... 59  
Измерительный прибор ..... 39, 40  
Индикационный винт ..... 49  
Индикация ..... 32  
Интервал технического обслуживания ..... 64  
Интерфейс..... 16  
Информационный уровень..... 33  
Ионизационный ток..... 39

**К**

Калькуляция..... 55  
Категория прибора ..... 104  
Катушка ..... 78  
Класс газов ..... 104  
Класс эмиссий..... 18  
Кнопка информации ..... 30  
Кнопка разблокировки..... 30  
Код ошибки..... 87  
Количество запусков горелки ..... 33  
Кольцевой зазор ..... 22, 23, 24  
Конденсат..... 9  
Контроль герметичности..... 12, 57  
Контроль параметров сжигания ..... 59  
Контрольное давление ..... 42  
Контрольный ток ..... 39  
Корпус воздухозаборника ..... 77  
Коррекция ..... 62  
Коэффициент пересчета..... 60  
Крышка корпуса ..... 70

**Л**

Линеаризация ..... 55

**М**

Магнитная катушка ..... 78  
Малая нагрузка..... 56  
Манометр..... 40  
Масса ..... 21  
Менеджер горения ..... 13, 80  
Меры безопасности ..... 8  
Места измерения ..... 44  
Монтаж ..... 22, 23  
Монтажное положение ..... 25  
Мощность ..... 19  
Мультиблок ..... 12

**Н**

Наклейка..... 82

14 Предметный указатель

Настроечный винт..... 68  
 Настройка параметров сжигания ..... 62  
 Неисправность ..... 84, 87  
 Номинальный диаметр..... 46  
 Нормальный расход ..... 60  
 Нормы..... 17

**О**

Обмуровка..... 22  
 Ошибка..... 84, 87, 91

**П**

Панель управления..... 13  
 Первоначальная настройка ..... 68  
 Пламенная голова..... 19  
 Пламенная труба ..... 22  
 План технического обслуживания ..... 66  
 Подача газа..... 25  
 Подача напряжения..... 17  
 Подключения..... 16  
 Подпорная шайба ..... 11, 48, 49  
 Подробный код ошибки..... 86  
 Полевая шина..... 16, 33  
 Помещение котельной ..... 8, 22  
 Потребляемая мощность..... 17  
 Предохранитель ..... 16, 17, 83  
 Прерывание эксплуатации..... 63  
 Прибор зажигания..... 13  
 Прибор измерения тока ..... 39  
 Прибор управления ..... 80  
 Проблемы при работе ..... 91  
 Проблемы со стабильностью ..... 91  
 Проверка герметичности ..... 42  
 Программа выполнения функций ..... 14, 102  
 Программное обеспечение ..... 31  
 Пульсация..... 91  
 Пуско-наладочные работы..... 38

**Р**

Рабочее поле..... 19  
 Рабочие часы..... 33  
 Рабочий расход ..... 60  
 Рабочий статус..... 31, 86, 102  
 Рабочий уровень ..... 30  
 Разблокировка ..... 85  
 Размер настройки..... 68  
 Размеры ..... 20  
 Расход газа ..... 33, 60  
 Расчетный срок эксплуатации..... 8, 64  
 Расшифровка обозначений ..... 10  
 Регулятор воздуха..... 77  
 Регулятор давления ..... 25  
 Регулятор давления газа..... 12  
 Реле давления..... 11, 49, 58  
 Реле давления воздуха ..... 11, 58  
 Реле давления газа ..... 12, 27  
 Реле макс. давления газа..... 13, 57  
 Реле мин. давления газа / контроля герметичности...  
 12, 57

**С**

Сервисное положение ..... 70  
 Сервисный уровень ..... 34  
 Сервопривод..... 73  
 Серийный номер горелки ..... 10  
 Сертификат соответствия..... 2  
 Сетевое напряжение ..... 17  
 Сигнал пламени..... 13, 39  
 Система забора воздуха ..... 19  
 Система забора воздуха извне ..... 8  
 Смесительное устройство ..... 11, 48, 67, 68  
 Содержание СО..... 59  
 Список ошибок..... 34, 85  
 Срок службы..... 8, 64  
 Схема отверстий ..... 22  
 Счётчик повторных запусков ..... 86

**Т**

Температура ..... 17  
 Температура газа ..... 60  
 Температура дымовых газов ..... 59  
 Тепловая мощность..... 19, 48  
 Тепловые потери с дымовыми газами ..... 59  
 Теплогенератор ..... 22  
 Теплотворность ..... 46  
 Техническое обслуживание ..... 64  
 Типовая табличка ..... 10  
 Ток ионизации..... 39  
 Топливо ..... 17  
 Точная настройка..... 62  
 Транспортировка ..... 17

**У**

Угловая передача ..... 74  
 Удлинение пламенной головы..... 22  
 Уровень доступа..... 31, 36  
 Уровень параметров..... 35  
 Уровень шума..... 18  
 Уровень шумового давления ..... 18  
 Условия окружающей среды ..... 17  
 Утилизация..... 9

**Ф**

Фильтр ..... 12, 79  
 Фильтрующий вкладыш ..... 79  
 Функция выключения..... 30

**Х**

Хранение..... 17

**Ш**

Шаровой кран ..... 21  
 Шум..... 18  
 Шумы..... 91

**Э**

Электрические характеристики..... 17  
 Электрод ..... 69

**14 Предметный указатель**

Электрод зажигания..... 69  
Электрод ионизации ..... 13, 69  
Электроподключения ..... 29  
Эмиссии..... 18

**Ю**

Юридическая ответственность..... 7

## Комплексная программа: Надежная техника и быстрый, профессиональный сервис



	<p><b>Горелки серии W</b> <span style="float: right;"><b>до 570 кВт</b></span></p> <p>Проверенные миллионы раз компактные горелки, экономичные и надежные. Жидкотопливные, газовые и комбинированные горелки обогревают частные и многоквартирные дома, а также производственные предприятия. Горелки серии "purflam" со специальным смесительным устройством сжигают жидкое топливо без сажи и с низкими выбросами NO<sub>x</sub>.</p>	<p><b>Настенные конденсационные системы для жидкого топлива и газа</b> <span style="float: right;"><b>до 240 кВт</b></span></p> <p>Настенные конденсационные системы WTC-GW и WTC-OW были разработаны для самых высоких требований к комфорту и экономичности. Их модулируемый режим позволяет работать особенно тихо и экономично.</p>	
	<p><b>Горелки monarch® серии WM и промышленные горелки</b> <span style="float: right;"><b>до 11.700 кВт</b></span></p> <p>Легендарные промышленные горелки имеют длительный срок эксплуатации и широкое применение. Жидкотопливные, газовые и комбинированные горелки в многочисленных вариантах исполнения подходят для самых разных требований в самых разных сферах применения.</p>	<p><b>Напольные конденсационные котлы для жидкого топлива и газа</b> <span style="float: right;"><b>до 1.200 кВт</b></span></p> <p>Напольные конденсационные котлы WTC-GB и WTC-OB эффективны, широко используются и имеют низкий уровень вредных выбросов. Объединив в каскад до четырех газовых конденсационных котлов можно существенно увеличить их диапазон мощности.</p>	
	<p><b>Горелки серии WK</b> <span style="float: right;"><b>до 28.000 кВт</b></span></p> <p>Промышленные горелки модульной системы хорошо адаптируемые, надежные в эксплуатации и мощные. Эти жидкотопливные, газовые и комбинированные горелки работают надежно также в жестких промышленных условиях.</p>	<p><b>Солнечные коллекторы</b></p> <p>Плоские коллекторы в красивом дизайне являются идеальным дополнением к отопительным системам Weishaupt. Они подходят для подогрева питьевой воды при помощи энергии солнца, а также для комбинированной поддержки отопления. Различные варианты монтажа позволяют использовать солнечную энергию универсально.</p>	
	<p><b>Горелки multiflam®</b> <span style="float: right;"><b>до 17.000 кВт</b></span></p> <p>Инновационные технологии Weishaupt для средних и крупных горелок обеспечивают минимальные значения эмиссии при мощностях до 17 МВт. Горелки с запатентованными смесительными устройствами работают на жидком топливе, газе и в комбинированном режиме.</p>	<p><b>Подогреватели воды/ бойлеры</b></p> <p>Программа подогрева питьевой воды включает в себя классические подогреватели воды, гелиобойлеры, бойлеры для тепловых насосов, а также энергобойлеры.</p>	
	<p><b>Техника КИП / автоматика здания фирмы "Neuberger"</b></p> <p>От шкафа управления до комплексных решений по автоматике здания – фирма Weishaupt предлагает полный спектр современной техники КИПиА, ориентированной на будущее, экономичной и универсальной в применении.</p>	<p><b>Тепловые насосы</b> <span style="float: right;"><b>до 130 кВт</b></span></p> <p>Программа тепловых насосов предоставляет решения по использованию тепла из воздуха, земли или грунтовых вод. Некоторые системы подходят для кондиционирования зданий.</p>	
	<p><b>Сервис</b></p> <p>Клиенты Weishaupt могут быть уверены в том, что специальные знания и инструменты всегда наготове в случае необходимости. Наши сервисные техники имеют универсальную подготовку и знают досконально всю продукцию от горелок до тепловых насосов, от конденсационных приборов до солнечных коллекторов.</p>	<p><b>Бурение скважин</b></p> <p>Дочерняя компания фирмы Weishaupt Baugrund Süd предлагает также бурение скважин и колодцев. Имея опыт сооружения более чем 10.000 установок и бурения более 2 миллионов метров, Baugrund Süd предлагает комплексную программу услуг.</p>	