

Istruzioni per installazione, uso e manutenzione
Montage und Bedienungs Anleitung
Installation, use and maintenance instructions
Manuel d'entretien
Installatie-, gebruiks- en onderhoudsvoorschriften
Instrucciones de Instalación, Funcionamiento y Mantenimiento

Instruções de Instalação, Funcionamento e Manutenção
Vejledning til installering, brug og vedligeholdelse
Οδηγίες για την εγκατάσταση, τη χρήση και τη συντήρηση
Installations-, bruks- och underhållsanvisningar
Инструкции по монтажу, эксплуатации и техобслуживанию
Instrukcje instalacji, stosowania i kolferwacji

I Rampa gas

D Gasarmatur

GB Gas train

F Rampe gaz

NL Gasstraat

E Rampa de gas

P Linha de gás

DK Gasarmatur

GR Γραμμή αερίου με αναλογική βαλβίδα

SE Gaskomponenter

RU Газовая рампа

PL Rampa gazowa



Импортер
в Республику Беларусь
8 (029) 11 915 11 INFO@SMARTFLAM.BY



**CODICE - CODE
CÓDIGO - KODE
KOD - КОД**

**MODELLO - MODELL
MODEL - MODELE
MODELO - МОДЕЛЬ**

3970222

MBC-1900-SE

3970226

MBC-1900-SE

3970223

MBC-3100-SE

3970227

MBC-3100-SE

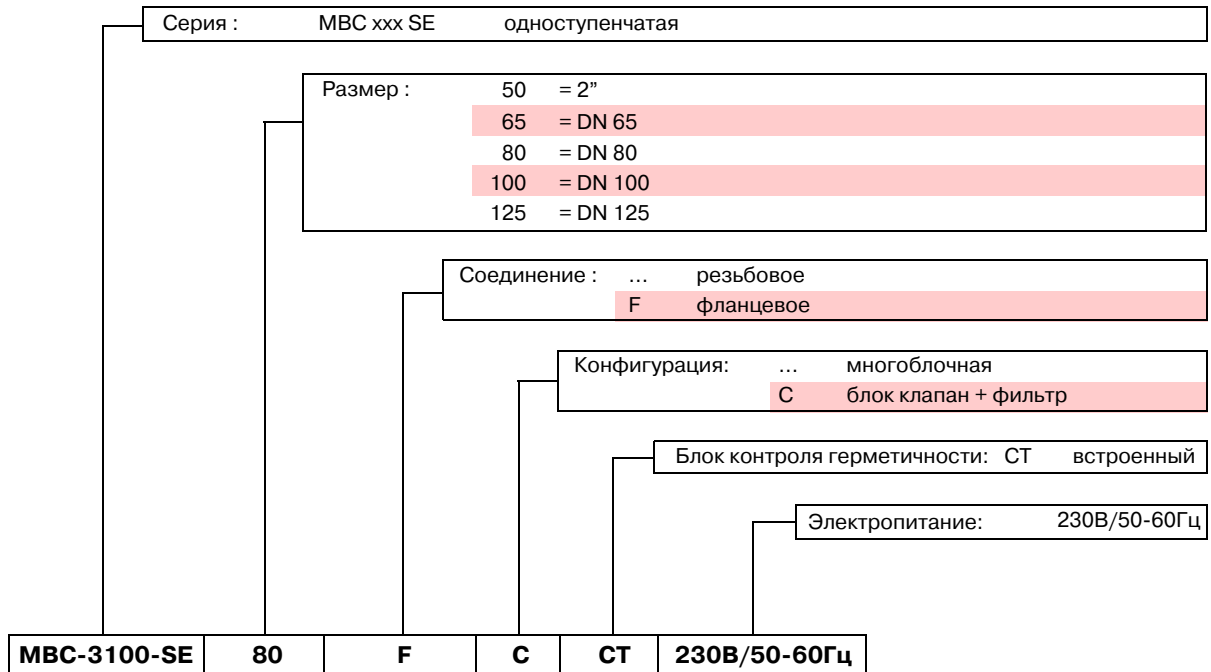
3970224

MBC-5000-SE

3970228

MBC-5000-SE

ОБОЗНАЧЕНИЯ ГАЗОВЫХ РАМП СЕРИИ МВС...



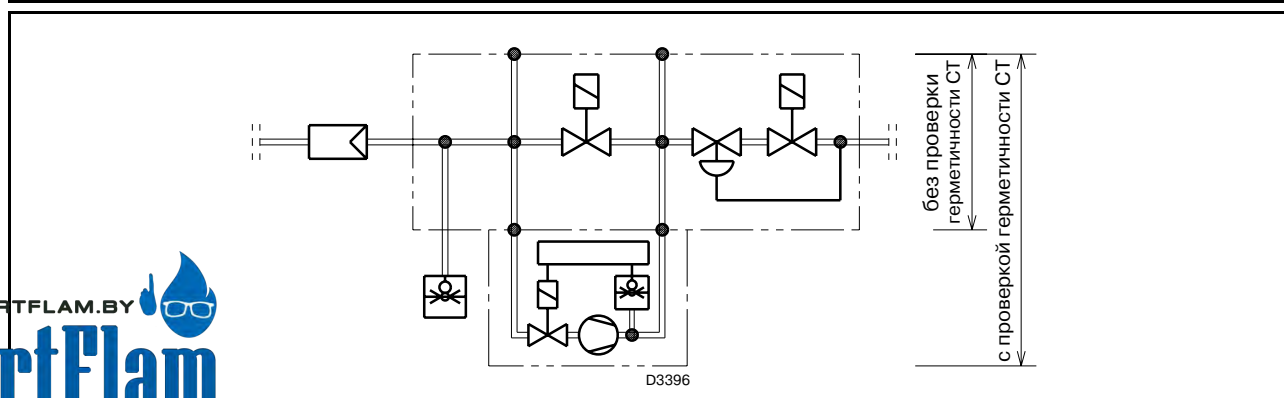
ИМЕЮЩИЕСЯ В НАЛИЧИИ МОДЕЛИ

Модель газовой ramпы	Код газовой ramпы
MBC-1900-SE 65 FC	3970222
MBC-1900-SE 65 FC CT	3970226
MBC-3100-SE 80 FC	3970223
MBC-3100-SE 80 FC CT	3970227
MBC-5000-SE 100 FC	3970224
MBC-5000-SE 100 FC CT	3970228

ДОПОЛНИТЕЛЬНЫЕ ПРИНАДЛЕЖНОСТИ (по требованию)

Описание	Код
Комплект проверки герметичности газовых клапанов VPS	3010367
Пружины регулирования давления на выпуске (для ramпы MBC 1900 - 3100 - 5000)	
Цвет пружины	Рабочий диапазон
---	4 - 20 мбар
Красный	20 - 40 мбар
Черный	40 - 80 мбар
Зелёный	80 - 150 мбар

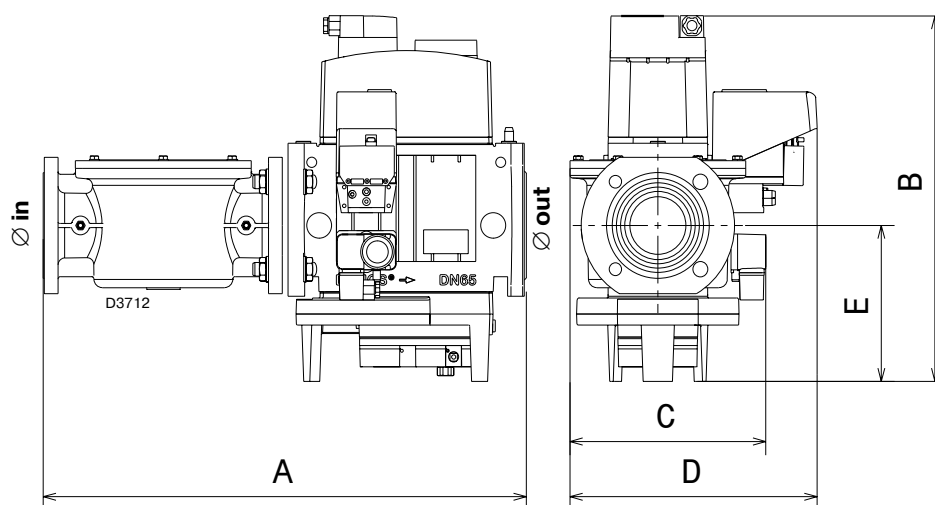
СХЕМА ГАЗОВОЙ РАМПЫ



ТЕХНИЧЕСКИЕ ДАННЫЕ

	MBC-1900-SE	MBC-3100-SE	MBC-5000-SE
Номинальный диаметр	DN 65	DN 80	DN 100
Максимальное рабочее давление	500 мбар		
Минимальное эксплуатационное давление *	15 мбар		
* Давление верхнего клапана во время работы горелки ; если в этой установке уже имеются другие горелки, то измеряется давление всех горелок, работающих на максимальной мощности.			
Рабочий диапазон	Газовые клапаны работают правильно, если разница между верхним и нижним давлением клапана, замеряемым между клеммой реле давления 3) и розеткой 11)(Рис. 3), находится внутри рабочего диапазона на Рис. 5.		
Жидкое горючее	Газы типа 1, 2, 3 и другие неагрессивные нейтральные газы. <u>Биогаз</u> : Газовые рампы серии MBC могут использоваться для горелок, применяющих биогаз, но только, если максимальная концентрация сероводородной кислоты (H ₂ S) не превышает 0,1 % (объемный процент в сухом состоянии). -15 °C / + 60°C		
Температура среды	<u>Сжиженный газ</u> : Газовые рампы серии MBC не могут использоваться в установках на жидком газе при температуре ниже 0°C. Они предназначены для применения жидких газов в газообразной форме (жидкое топливо повреждает прокладочный материал).		
Пылезащитное устройство	Сетчатый фильтр <u>Замечание</u> : Должен быть установлен фильтр, пригодный для используемого газа.		
Серворегулятор	Встроенный серворегулятор давления с возможностью регулирования давления в горелке согласно DIN EN 88. <u>Замечание</u> : Любые возможные регуляторы давления, уже имеющиеся в существующей установке, должны быть удалены, если давление перед рампой превышает максимальное рабочее давление рампы.		
Электромагнитные клапаны	Клапаны в соответствии с требованиями DIN EN 161, класс A, группа 2, быстрое закрытие, быстрое открытие		
Напряжение/Частота	~ (AC) 50 - 60 Гц 230V -15% + 10%		
Мощность/Поглощение	начальная фаза	230 ВА	230 ВА
	рабочий режим	25 ВА	35 ВА
Степень защиты	IP 54 согласно стандарта IEC 529		
Положение монтажа	Вертикальное с вертикальной катушкой. См. Рис. 2		

РАЗМЕРЫ



Газовая рампа	Размеры [мм]					DN	
	A	B	C	D	E	Ø in	Ø out
MBC-1900-SE	583	430	237	298	183	DN65	DN65
MBC-3100-SE	633	500	240	319	205	DN80	DN80
MBC-5000-SE	733	576	280	348	245	DN100	DN100

Рис. 1

МОНТАЖ (см. Рис. 2-3)

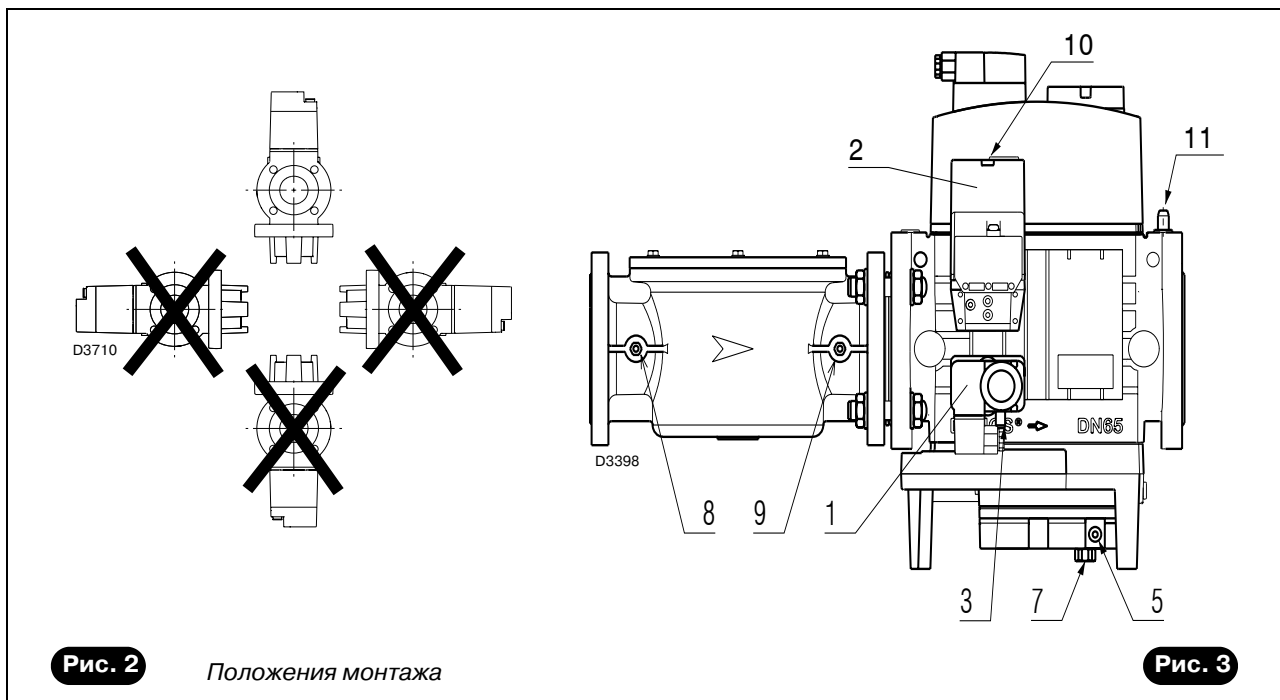


Рис. 2

Положения монтажа

Рис. 3

Газовые рампы MBC-1900-SE, MBC-3100-SE и MBC-5000-SE предусмотрены для монтажа слева от горелки; в случае монтажа справа, необходимо сместить реле минимального давления (1) и, если имеется, блок контроля герметичности (2) на противоположную сторону блока клапанов.

Может понадобиться использование адаптера между газовой рампой и горелкой (см. руководство по эксплуатации горелки) в случае, если диаметры рампы отличаются от диаметра, для которого предусмотрена горелка.

Чтобы избежать чрезмерной нагрузки, рекомендуется поддерживать рампы больших размеров специальными опорами.

ЭКСПЛУАТАЦИЯ ФИЛЬТРА

Фильтр является составной частью безопасности системы, поэтому ни в коем случае не должен быть удалён. Рекомендуется осуществлять периодическую чистку и, в любом случае, замену фильтра **хотя бы раз в год**, или чаще, если выявляется увеличение Δp , замеряемого между двумя штуцерами давления 8) и 9), расположенными на крышке, сверх 10 мбар по отношению к измерению, выполненному при установке. Фильтрующий элемент можно заменить, сняв верхнюю крышку фильтра. **Данная операция должна осуществляться компетентным персоналом.**

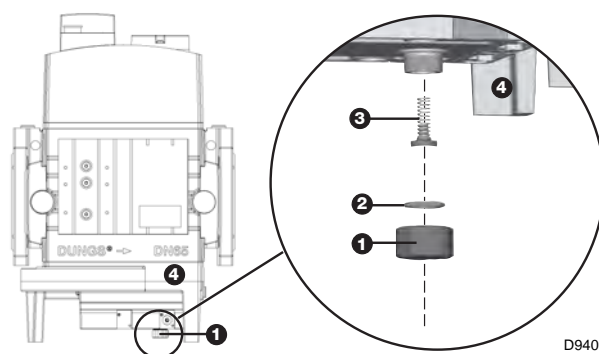
РЕГУЛИРОВАНИЕ ДАВЛЕНИЯ НА ВЫПУСКЕ

Повернуть винт (5) (Рис. 3) в любую сторону; давление на выпуске рампы может меняться в зависимости от указаний, приведённых на табличке.

Газовые рампы изготавливаются с пружинами, указанными в таблице.

Газовая рампа	Цвет пружины	Давление на выпуске пружины
MBC 1900	Красный	20 - 40 мбар
MBC 3100	Красный	20 - 40 мбар
MBC 5000	Черный	40 - 80 мбар

При необходимости различного давления на выпуске, закажите специальную пружину из дополнительных принадлежностей (см. стр. 1) и проведите замену как указано сбоку.



D9409

Перечень

- 1 Защитная заглушка
- 2 Уплотнительное кольцо
- 3 Тарировочная пружина номинального значения
- 4 MBC.....SE

Рис. 4

ЗАМЕНА ТАРИРОВОЧНОЙ ПРУЖИНЫ НОМИНАЛЬНОГО ЗНАЧЕНИЯ (см. Рис. 4)

- 1 Осторожно отвинтить защитную заглушку (1) и убедиться в целостности уплотнительного кольца.
- 2 Вынуть пружину (3) из футляра (4).
- 3 Аккуратно вставить новую пружину, начиная со стороны с меньшим диаметром.
- 5 Вручную осторожно закрутить заглушку (1), чтобы не испортить резьбу.
Замечание: Не закручивать до конца с помощью инструментов.
- 6 Заменить идентификационные таблички на обеих сторонах пружины на новые, прилагаемые в комплекте.

ТАРИРОВАНИЕ РЕЛЕ МИНИМАЛЬНОГО ДАВЛЕНИЯ ГАЗА

Смотреть руководство по эксплуатации горелки.

БЛОК КОНТРОЛЯ ГЕРМЕТИЧНОСТИ VPS 504 (если имеется)

Блок контроля герметичности клапанов является обязательным (EN 676) для рампы питания горелок, паспортная максимальная мощность которых превышает 1200 кВт, за исключением требований местных стандартов и/или особого применения.

Данный блок контроля герметичности создаёт между двумя клапанами избыточное давление около 20 мбар по отношению к давлению перед ними; время проверки зависит как от объёма опрессовки, так и от давления перед клапанами, и колеблется от 10 до 26 секунд.

Жёлтый световой индикатор подтверждает положительный результат проверки, при отрицательном результате проверки загорается красный световой индикатор, который сопровождается последующей блокировкой; устройство останется заблокированным до тех пор, пока блок контроля герметичности будет под напряжением.

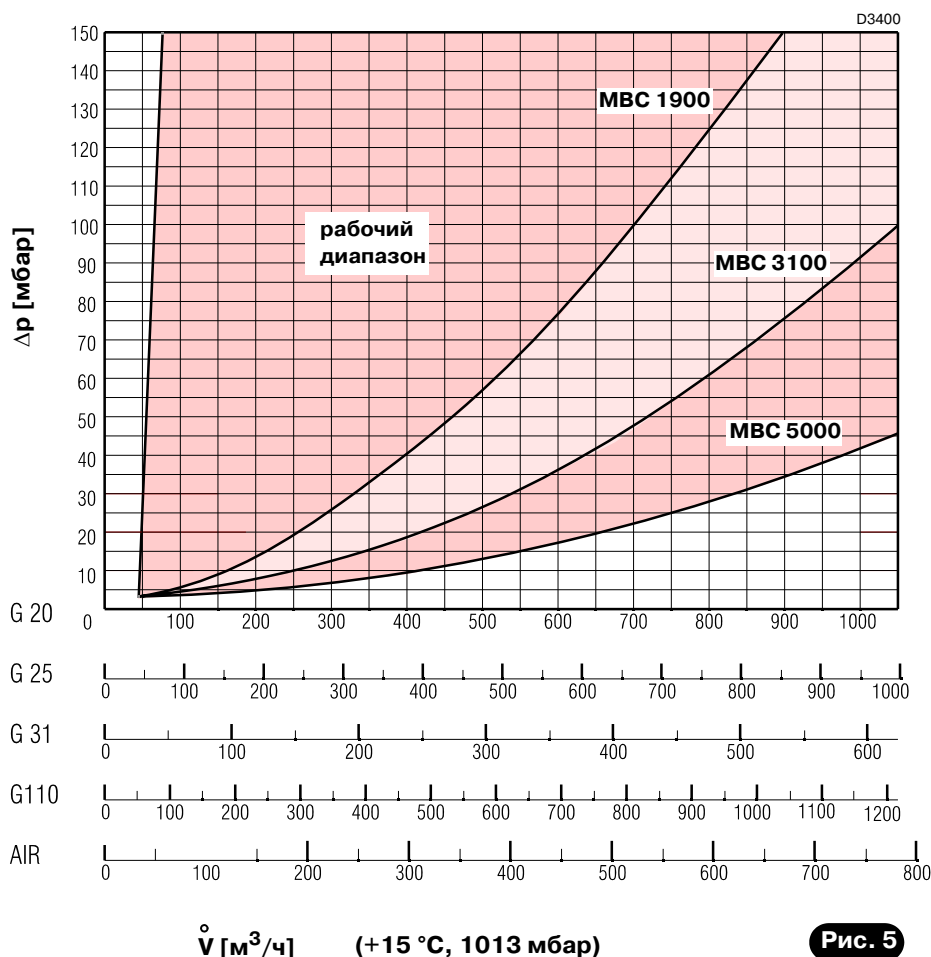
Функциональную проверку можно осуществить, открутив винт на штуцере давления p_a прибора перед проверкой; блок контроля герметичности должен заблокироваться.

Для доступа к плавкому предохранителю необходимо снять при помощи отвёртки крышку, расположенную рядом с электрической розеткой; запасной плавкий предохранитель расположен в верхней части блока контроля герметичности под колпачком (10).

ЗАМЕЧАНИЕ

Можно установить блок контроля герметичности на рампы, которые им не оснащены, заказав специальный комплект. См. стр. 1.

ПАДЕНИЕ ДАВЛЕНИЯ



Падение давления Δp рампы указано на диаграмме Рис. 5.

Шкалы объёмного расхода V_0 относятся соответственно к:

- природному газу (G20),
- природному газу (G25),
- пропану (G31),
- бытовому газу (G110)
- воздуху.

Необходимое минимальное давление в сетке получается путём суммирования значения, взятого из графика, со значениями падений давления горелки (см. руководство по эксплуатации горелки) и противодействия камеры сгорания (см. руководство по эксплуатации теплообразователя).

WWW.SMARTFLAM.BY

SmartFlam

Импортер
 в Республику Беларусь
8 (029) 11 915 11 INFO@SMARTFLAM.BY

$$\dot{V}_{\text{используемый газ}} = \dot{V}_{\text{воздух}} \times f$$

$$f = \sqrt{\frac{\text{Относительная плотность воздуха}}{\text{Относительная плотность используемого газа}}}$$

$$f = \sqrt{\frac{\text{Удельный вес воздуха}}{\text{Удельный вес используемого газа}}}$$

Тип газа	Удел. вес [кг/м³] +15°C, 1013 мбар	Плотность относительная	f
Газ метан (G20)	0,69	0,555	1,34
Газ метан (G25)	0,76	0,612	1,28
Сжиженный нефтяной газ (G31)	1,94	1,550	0,80
Бытовой газ (G110)	0,509	0,411	1,56
Воздух	1,24	1,00	1,00

Значения согласно EN 437

СХЕМА ЭЛЕКТРИЧЕСКОГО ПОДКЛЮЧЕНИЯ ГОРЕЛОК К 6-и ПОЛЮСНОМУ РАЗЪЁМУ

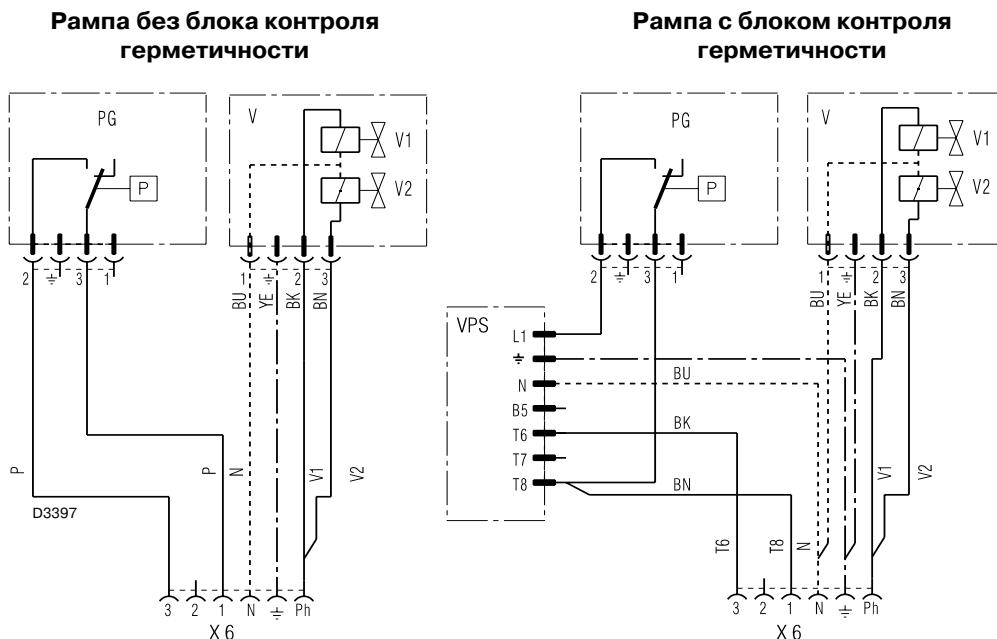


Рис. 6

СХЕМА ЭЛЕКТРИЧЕСКОГО ПОДКЛЮЧЕНИЯ ГОРЕЛОК К КЛЕММНОЙ КОРОБКЕ



Вынуть 6-и полюсной разъём и подсоединить газовую рампу согласно электрической схеме, указанной в руководстве по эксплуатации горелки.

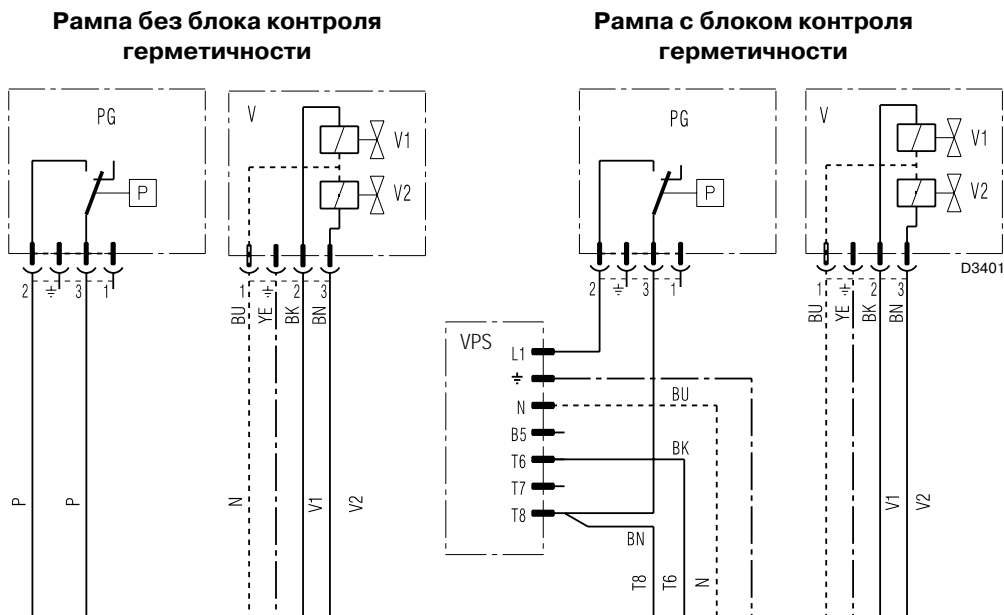


Рис. 7

ЗАМЕЧАНИЯ

- В горелках без электронного кулачка необходимо подсоединить провода V1 и V2 к одному зажиму.

- Для выполнения электрических соединений горелки обращайтесь к руководству по эксплуатации горелки.

Перечень (Рис. 6 - 7)

PG - Реле минимального давления газа
V - Блок клапанов V1 - V2
X6 - 6-полюсной разъём
VPS - Блок контроля герметичности

Цвет проводов

BN - Коричневый
BU - Синий
BK - Чёрный
YE - Жёлтый

WWW.SMARTFLAM.BY

SmartFlam

Импортер
 в Республику Беларусь
 8 (029) 11 915 11 INFO@SMARTFLAM.BY