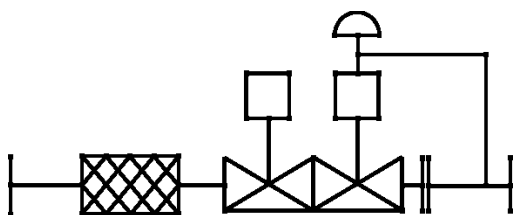


Газовая рампа с пропорциональным клапаном



< 500 мбар	VGД 50	3970215
< 500 мбар	VGDF 65	3970212
< 500 мбар	VGDF 80	3970213
< 500 мбар	VGDF 100	3970214

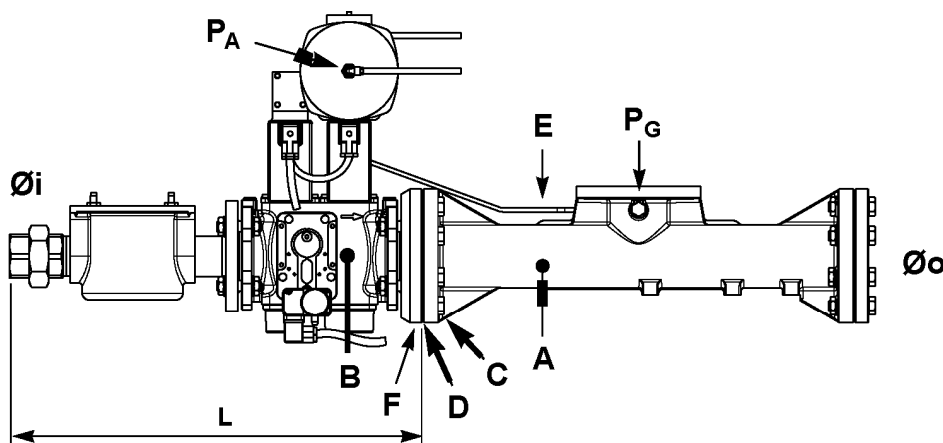
Газовая рампа с пропорциональным клапаном

КОМПОНЕНТЫ

Рампа состоит из:

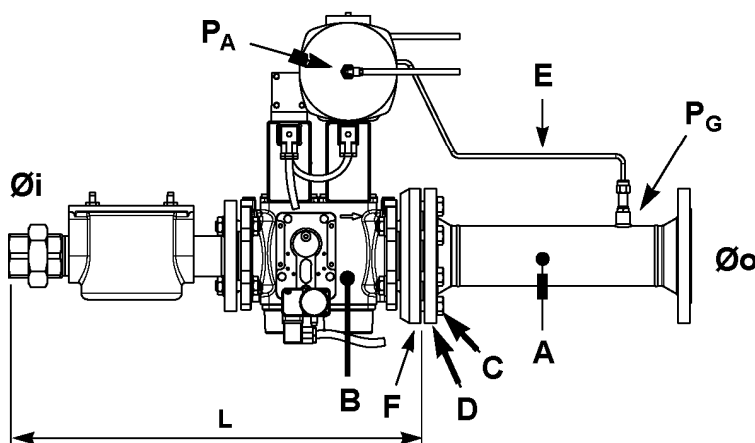
Фильтр	1 шт.
Стабилизатор давления	1 шт.
Реле давления газа	1 шт.
Предохранительный клапан с плавным открыванием	1 шт.
Рабочий клапан с плавным открыванием	1 шт.

ОПИСАНИЕ ГАЗОВОЙ РАМПЫ



Газовая рампа для горелок
RS ../P
RLS ../P

Рис. 1



Газовая рампа для горелок
MB ... SP

- A - Труба газа (дополнительный аксессуар)
- B - Клапан
- C - Потайные винты для крепления трубы к клапану
- D - Прокладка
- E - Трубка для отбора давления
- F - Переходник (нет в рампе DN80)

ГАЗОВАЯ РАМПА		ПРИСОЕДИНЕНИЯ		Блок контроля герметичности	L
Тип	Артикул	Ø i	Ø o	Артикул	ММ
VGDF 50	3970215	2 дюйма	DN80	3010367	615
VGDF 65	3970212	DN65	DN80	3010367	600
VGDF 80	3970213	DN80	DN80	3010367	625
VGDF 100	3970214	DN100	DN80	3010367	755

КОМПЛЕКТАЦИЯ

	VGDF 50	VGDF 65	VGDF 80 - 100
Потайные винты	8	12	16
Гайки	6	4	8
Шайбы	8	12	16
Прокладка	1	2	2
Переходник	1	1	1

УСТАНОВКА РАМПЫ (Рис. 1-2-3-4-5-6-7)

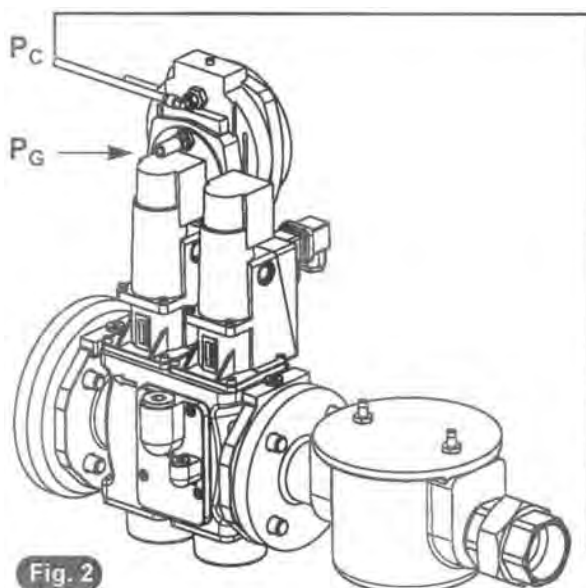


Fig. 2

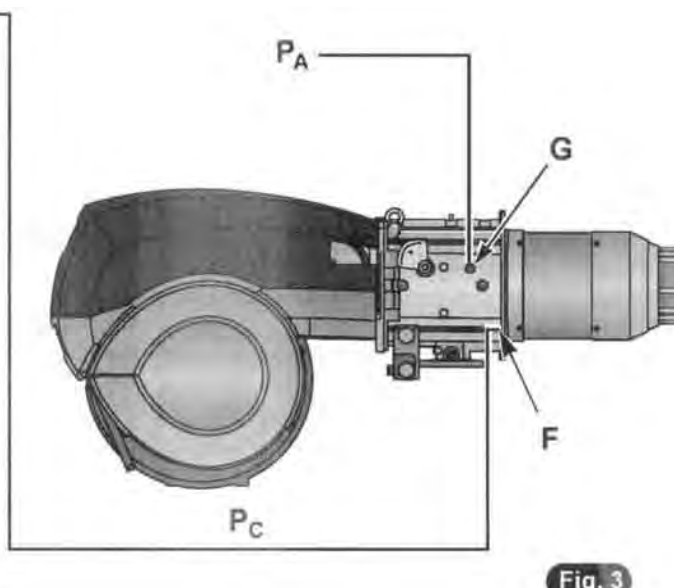


Fig. 3

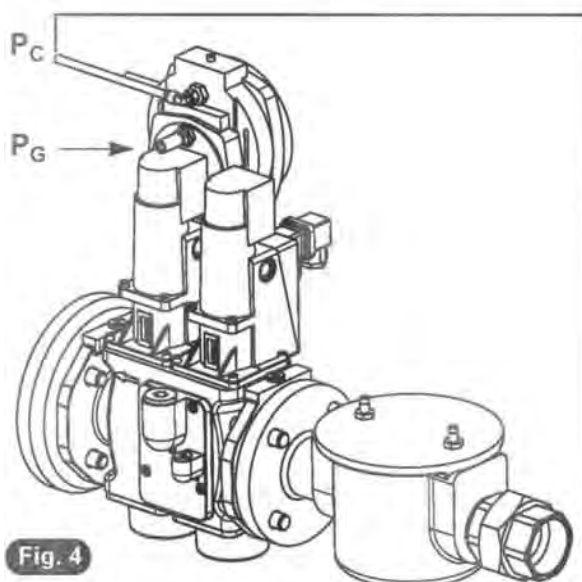


Fig. 4

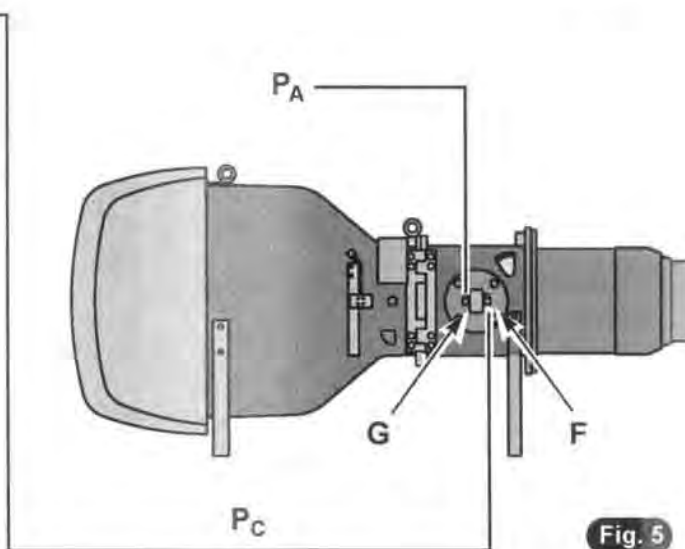


Fig. 5

P_A – Давление воздуха на головке горелки; P_C – Давление в камере сгорания; P_G – Давление газа на горелке

Газовая рампа предназначена для установки справа от горелки.

Для того чтобы рампа не подвергалась слишком сильной механической нагрузке, рекомендуется поддерживать рампу соответствующим кронштейном.

Снимите с рампы упаковку и соберите ее следующим образом:

- 1 Установите рампу, используя винты **С** (рис. 1), входящие в комплект поставки, используя также и те винты, которые используются для крепления отдельных элементов внутри упаковки.
- 2 Установите прокладку **D**, которая входит в комплект поставки, между адаптером **F** и трубой газа **A** (рисунок 1).
- 3 Свинтите между собой эти два элемента с моментом силы 15 Нм.
- 4 Снимите с трубы газа **A** заглушку и навинтите штуцер **2**, который входит в комплект поставки газовой рампы (рисунок 6).
- 5 Если газовая рампа устанавливается слева от горелки, снимите с трубы газа **A** заглушку **1** и навинтите штуцер **2**, который входит в комплект поставки газовой рампы. Снимите винты и гайки **3**, а также фланец **4** и закрепите их на противоположном фланце трубы **A**, установив соответствующую прокладку (рис. 7).
- 6 Присоедините трубку газа **E** к штуцеру **2** (рисунок 6), а другой конец трубки присоедините к штуцеру P_G исполнительного механизма (смотри рисунок 2 и 4).
- 7 Присоедините импульсную линию P_C к штуцеру **F** на муфте горелки.
- 8 Присоедините импульсную линию P_A к штуцеру **G** на муфте горелки.

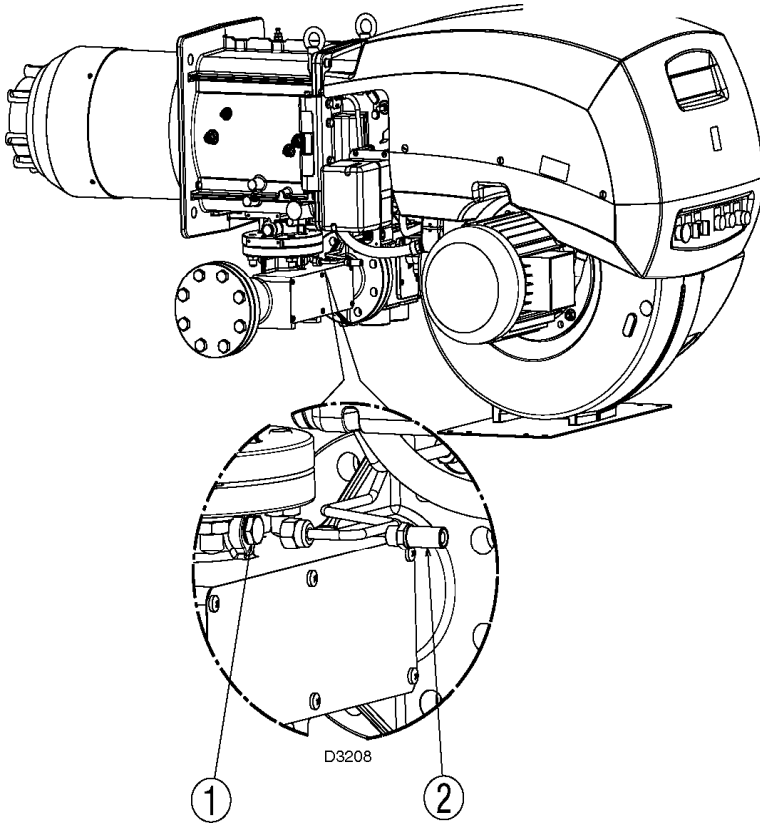


Рис. 6

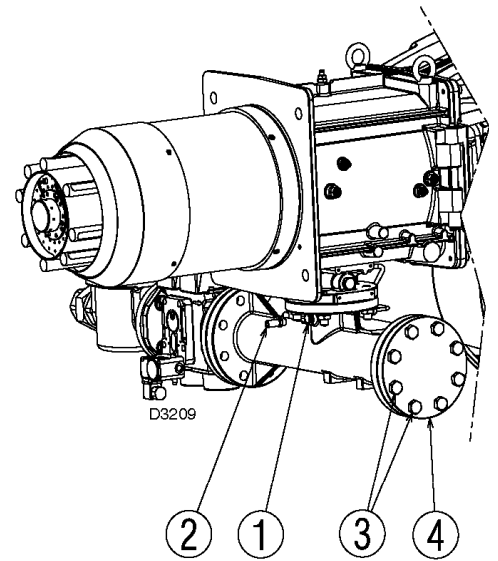


Рис. 7

ПОТЕРЯ ДАВЛЕНИЯ НА РАМПАХ

Потеря давления на рампе Δp приведена на графике на рисунке 8. По оси x отложены различные масштабы для объемного расхода V_0 , соответственно для следующих сред:

a = воздух

n = метан (G20)

p = пропан (G30)

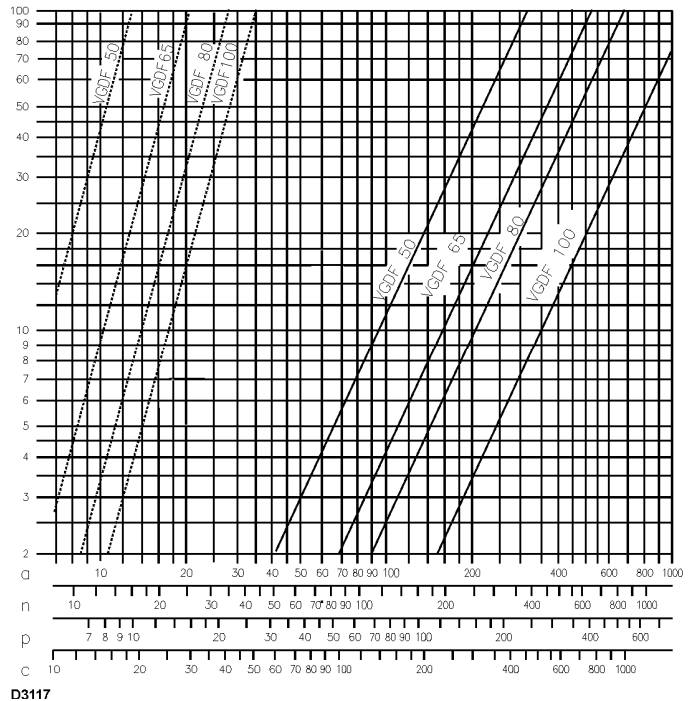
c = бытовой газ (G140)

Для получения минимально необходимого давления в подающем газопроводе, необходимо прибавить значение, полученное из графика к потере давления на горелке (смотри руководство на горелку) и противодействие в камере сгорания (смотри руководство на котел).

$$\dot{V}_{\text{подаваемого газа}} = \dot{V}_{\text{воздуха}} \times f$$

$$f = \sqrt{\frac{\text{Плотность воздуха}}{\text{Плотность подаваемого газа}}}$$

Тип газа	Плотность, [кг/м ³]	dv	f
Метан	0,81	0,65	1,24
Бытовой газ	0,58	0,47	1,46
Сжиженный газ	2,08	1,67	0,77
Воздух	1,24	1,00	1,00



D3117

Замечания

Установите импульсные трубки P_C и P_A как описано в руководстве на горелку.

- Трубка, которая соединяет штуцер клапана P_C со штуцером котла, должна быть проложена таким образом, чтобы конденсат, если таковой будет образовываться, стекал в камеру сгорания. Помимо этого, необходимо следить за тем, чтобы трубка (P_C и P_A) не касалась передней дверцы котла, поскольку она может повредиться из-за высокой температуры. Несоблюдение данных мер может привести к неправильной работе клапана, и даже выводе его из строя.
- Импульсные трубки необходимо проложить по кратчайшему расстоянию.

После выполнения соединений, проверьте герметичность и работоспособность рампы.

Демонтаж осуществляется в обратном порядке.

ЭЛЕКТРИЧЕСКАЯ СХЕМА (смотри рисунок 9)

Для выполнения электрических подключений, смотри руководство на горелку.

РЕГУЛИРОВКА РЕЛЕ МИНИМАЛЬНОГО ДАВЛЕНИЯ ГАЗА (Рисунок 10)

Выполняйте настройку реле минимального давления газа после выполнения всех прочих настроек горелки, сначала установите реле давления на начало шкалы. Запустите горелку на максимальной требуемой мощности. Медленно закрывайте заслонку до тех пор, пока давление, измеренное на штуцере реле давления, не опустится на 5-6 мбар меньше рабочего давления. Медленно поверните ручку реле давления, пока реле давления не сработает и не остановит горелку. Полностью откройте заслонку.

ТЕХНИЧЕСКОЕ ОБСЛУЖИВАНИЕ ФИЛЬТРА

Для замены фильтрующего элемента, отвинтите крепежные винты и снимите верхнюю крышку фильтра.

БЛОК КОНТРОЛЯ ГЕРМЕТИЧНОСТИ

VPS 504

Блок контроля герметичности клапанов является обязательным устройством (согласно стандарта EN 676) на рампах, подающих газ к горелке, если максимальная паспортная мощность горелки, превышает 1200 кВт.

Замечание

Блок контроля герметичности не входит в комплект поставки газовой рампы.

Можно установить блок контроля герметичности, заказав специальный комплект (смотри таблицу на странице 2).

Блок контроля герметичности работает следующим образом: между двумя клапанами создается избыточное давление приблизительно 20 мбар, по отношению к давлению перед ними. Время проверки зависит от объема, в котором создается разница давлений и от давления перед клапанами, и может меняться от 10 до 25 секунд.

Если загорелся желтый световой индикатор, это означает, что проверка герметичности прошла успешно. Если проверка дала отрицательный результат, загорается красный световой индикатор и происходит аварийная остановка горелки. Горелка будет находиться в состоянии аварийной остановки до тех пор, пока на блок контроля герметичности подается питание.

Для проверки работы рампы, отвинтите винт на штуцере давление p_A , который находится на ней и расположен перед блоком контроля герметичности. Должна произойти аварийная остановка, вызванная блоком контроля герметичности.

Для того чтобы получить доступ к плавкому предохранителю, снимите отверткой крышечку, которая находится рядом с разъемами для электрического подключения. Запасной предохранитель находится в верхней части блока контроля герметичности под заглушкой.

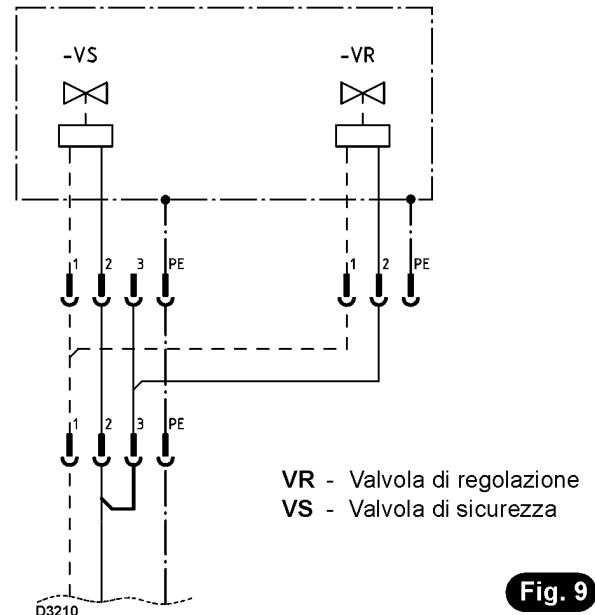


Fig. 9

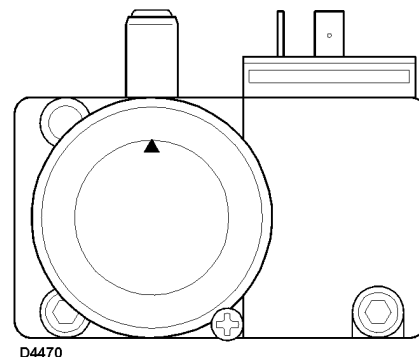


Fig.10

VR – регулировочный клапан
VS – предохранительный клапан

ПРОПОРЦИОНАЛЬНЫЙ ГАЗОВЫЙ КЛАПАН С РЕГУЛЯТОРОМ СООТНОШЕНИЯ ВОЗДУХ/ГАЗ

Описание

Регулятор SKP73 регулирует давление газа в зависимости от давления воздуха, участвующего в горении, и поддерживает постоянное соотношение газ/воздух при любом давлении.

При установке этого клапана отпадает необходимости в установке на газовой рампе горелки регулятора давления газа.

Характеристики регулятора (рисунок 11)

Регулятор находится внутри того же корпуса, в котором находится также сервопривод клапана. Сам клапан состоит из двух мембран (1), которые через систему рычагов приводят в движение шаровой клапан (2), расположенный на байпасе (3) насоса (4).

На одну мембрану действует давление воздуха, участвующего в горении, на другую мембрану – давление газа после клапана.

Соотношение смеси газ/воздух можно регулировать в диапазоне 0,4 ... 9, значение настройки видно через отверстие в регуляторе.

Характеристику соотношения давлений газ/воздух можно изменить параллельно (+/-) в сторону «избыток воздуха» или же в сторону «недостаток воздуха», например, для того чтобы слегка увеличить избыточный воздух при работе на малых нагрузках.

Величину изменения можно наблюдать через отверстие в регуляторе.

Эти параметры можно регулировать при работающей горелке.

В зависимости от давления, точность регулировки составляет 2 ... 10%.

Функция аварийной остановки

Электрогидравлический исполнительный механизм состоит из цилиндра, заполненного маслом и поршня с электрическим вибрационным насосом и гидравлической системой слива. Когда на исполнительный механизм подается питание, насос, находящийся в основании поршня, перекачивает масло из емкости (масло проходит через маленькое отверстие) в камеру под давлением. Поток масла, идущего от насоса через сопло, создает разницу давлений, которая смещает влево мембрану и соединенную с ней пробку, которая также сидит на пружине. Пробка перекрывает поток жидкости обратно из камеры под давлением в емкость. В результате этого поршень перемещается вниз в цилиндре и открывает газовый клапан. При отключении питания насоса, разница давлений на сопле мгновенно уменьшается до нуля. Пробка сразу же толкается вправо и масло перетекает обратно из камеры под давлением в емкость, клапан закрывается менее, чем за 0,8 секунд. Эта необычная гидравлическая система слива позволяет точно закрывать связанный с ней газовый клапан и обеспечивает безошибочную работу.

На валу насоса закреплен диск, который находится на виду, и который показывает величину смещения исполнительного механизма.

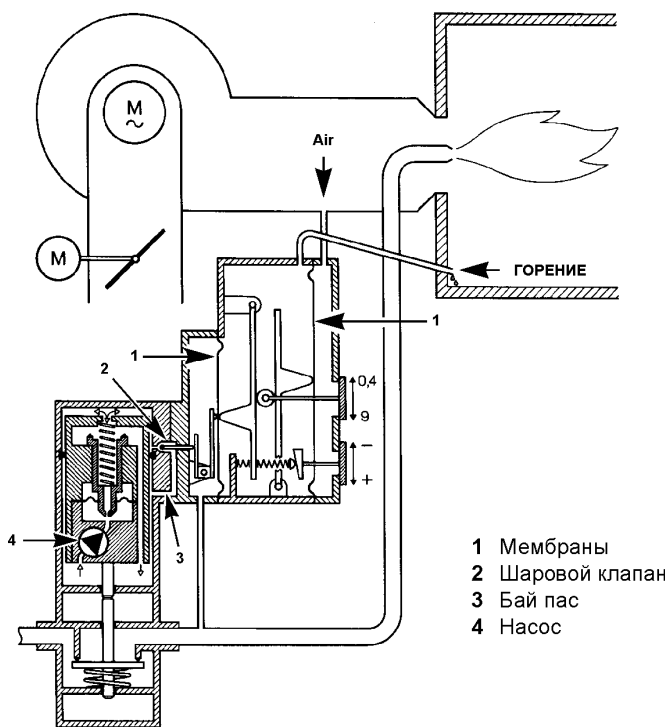
Этот диск также замыкает дополнительные контакты, которые не находятся под напряжением, посредством набора рычагов.

Положение переключения дополнительного переключателя регулируется по всей длине хода. Выключатель, срабатывающий при закрывании, регулировать нельзя.

Функция регулирования

Когда клапан газа закрыт, то есть во время предварительной вентиляции и перед розжигом, на регулятор действует давление воздуха, нагнетаемого вентилятором. Это давление давит на мембрану, находящуюся со стороны воздуха, смещает ее влево и, через систему рычагов, закрывает шаровой клапан, находящийся на байпасе сервопривода. Поэтому сервопривод переходит в состояние готовности и может открыть газовый клапан при получении команды, в начале отсчета безопасного времени, от блока управления горелкой.

Когда клапан начинает открываться, давление газа после него увеличивается и, следовательно, увеличивается давление на мембрану, находящуюся со стороны газа. Поскольку силы, оказывающие давление на мембраны, уравнивают друг друга, шаровой клапан на байпасе устанавливается в такое положение, при котором через байпас проходит такое же количество масла, что и через линию нагнетания насоса. Следовательно, поршень сервопривода, а также сам клапан устанавливаются в равновесное положение.



- 1 Мембраны
- 2 Шаровой клапан
- 3 Бай пас
- 4 Насос

рисунок 11

ПОРЯДОК ЗАПУСКА

- 1 Установите соотношение газ/воздух на нужное значение, используя регулировочный винт (1), расположенный слева (грубая настройка), после чего установите на ноль характеристику, используя регулировочный винт (2), на котором изображено маленькое пламя.
- 2 Запустите горелку и выведите ее на мощность, равную приблизительно 90% от максимальной мощности.
- 3 Измерьте содержание CO_2 и O_2 в дымовых газах и произведите точную настройку с помощью винта (1), с тем чтобы добиться оптимальных показаний.
- 4 Переключите горелку на малую мощность, проверьте содержание CO_2 и O_2 в дымовых газах. При необходимости подкорректируйте характеристику, используя регулировочный винт (2), с тем чтобы добиться оптимальных показаний.
- 5 Ограничьте положение воздушной заслонки при работе на минимальной мощности.

Символы, изображенные рядом с регулировочными винтами, имеют следующий смысл:

- + больше газа
- меньше газа.

Если, для того чтобы добиться хороших значений содержания CO_2 и O_2 в дымовых газах, пришлось достаточно сильно параллельно сместить характеристику, необходимо еще раз проверить настройку соотношения давлений при работе на 90% от мощности.

- 6 Запустите горелку на нужной мощности и ограничьте положение воздушной заслонки или частично закройте отверстия на всасывании воздуха.

Если, в то время как серводвигатель полностью открыт, поступает недостаточно воздуха для работы горелки на максимально необходимой мощности, сместите головку горелки на одну риску с более высоким числовым значением, таким образом вы больше откроете головку горелки и, следовательно, увеличите объемную подачу воздуха.

В любом случае, давление воздуха p_A на головке горелки не должно превышать максимального значения в 50 мбар.

- 7 Проверьте показания для дымовых газов для промежуточных мощностей, при необходимости выполните следующую корректировку:

- при работе на большой мощности, скорректируйте дымовые газы, изменяя соотношение давлений (регулирующий винт 1).
- при работе на малой мощности, скорректируйте дымовые газы, выполните параллельное смещение характеристики (регулирующий винт 2).



Внимание

При розжига на максимальной мощности горелки, убедитесь в том, что исполнительный механизм SKP73 и клапан VG не находятся в полностью открытом положении. Если это так, значит клапан газа слишком мал, либо давление газа на входе слишком высокое.

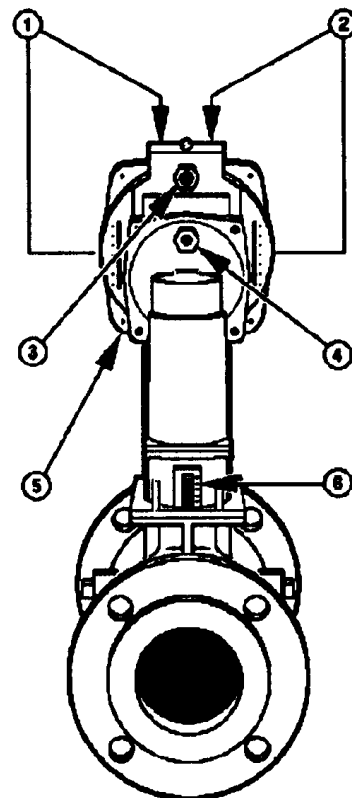


рисунок 12

- 1 Регулировка и отображение соотношения газ/воздух
- 2 Изменение и отображение рабочей характеристики
- 3 Штуцер для измерения давления в камере сгорания
- 4 Штуцер для измерения давления газа
- 5 Штуцер для измерения давления воздуха
- 6 Указатель хода