

Istruzioni per installazione, uso e manutenzione  
Montage und Bedienungs Anleitung  
Installation, use and maintenance instructions  
Manuel d'entretien  
Installatie-, gebruiks- en onderhoudsvorschriften

Instrucciones de Instalación, Funcionamiento y Mantenimiento  
Instruções de Instalação, Funcionamento e Manutenção  
Vejledning til installering, brug og vedligeholdelse  
Οδηγίες για την εγκατάσταση, τη χρήση και τη συντήρηση  
Installations-, bruks- och underhållsanvisningar

- I** Rampa gas
- D** Gasarmatur
- GB** Gas train
- F** Rampe gaz
- NL** Gasstraat
- E** Rampa de gas

- P** Linha de gás
- DK** Gasarmatur
- GR** Γραμμή αερίου με αναλογική βαλβίδα
- SE** Gaskomponenter
- RU** Газовая рампа
- PL** Rampa gazowa



Импортер  
в Республику Беларусь  
8 (029) 11 915 11 [INFO@SMARTFLAM.BY](mailto:INFO@SMARTFLAM.BY)



CODICE - CODE  
CÓDIGO - KODE  
KOD

3970221

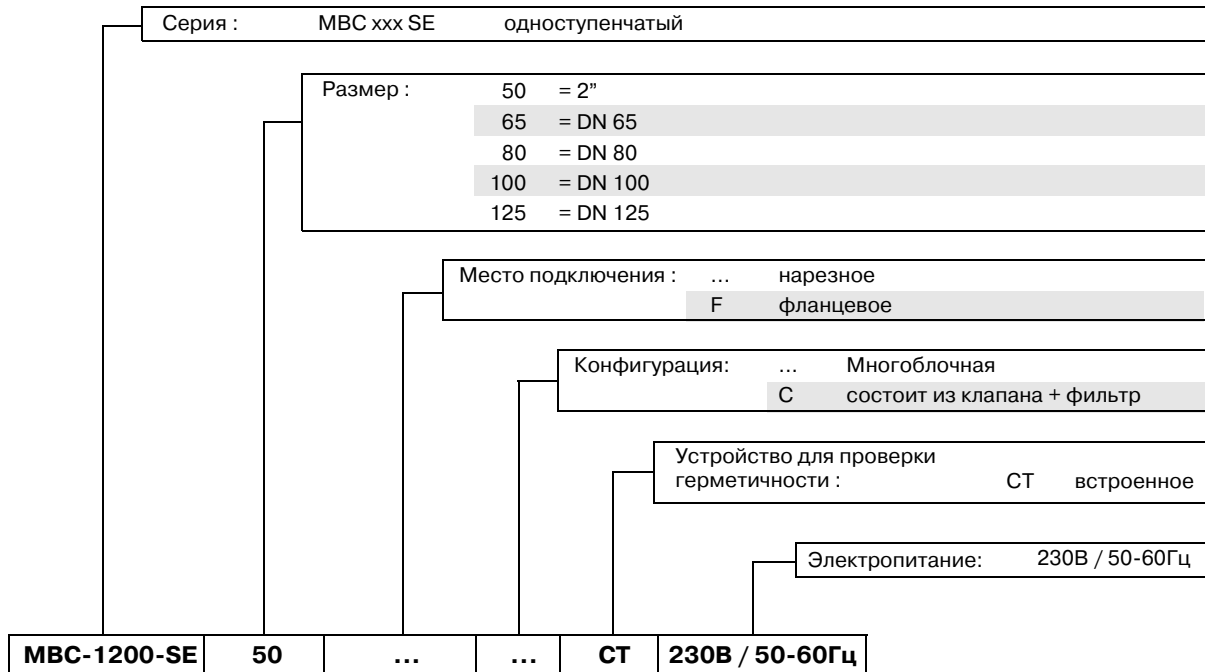
3970225

MODELLO - MODELL  
MODEL - MODELE  
MODELO

MBC-1200-SE

MBC-1200-SE

## НАЗНАЧЕНИЕ ГАЗОВЫХ РАМП СЕРИИ MBC...



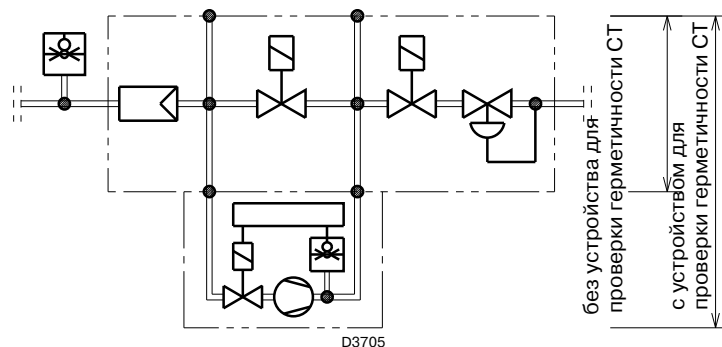
## МОДЕЛИ В НАЛИЧИИ

Модель газовой ramпы	Код газовой ramпы
MBC-1200-SE 50	3970221
MBC-1200-SE 50 CT	3970225

## ДОПОЛНИТЕЛЬНОЕ ОБОРУДОВАНИЕ (по требованию)

Описание	Код
Комплект для проверки герметичности газовых клапанов VPS	3010367

## СХЕМА ГАЗОВОЙ РАМПЫ

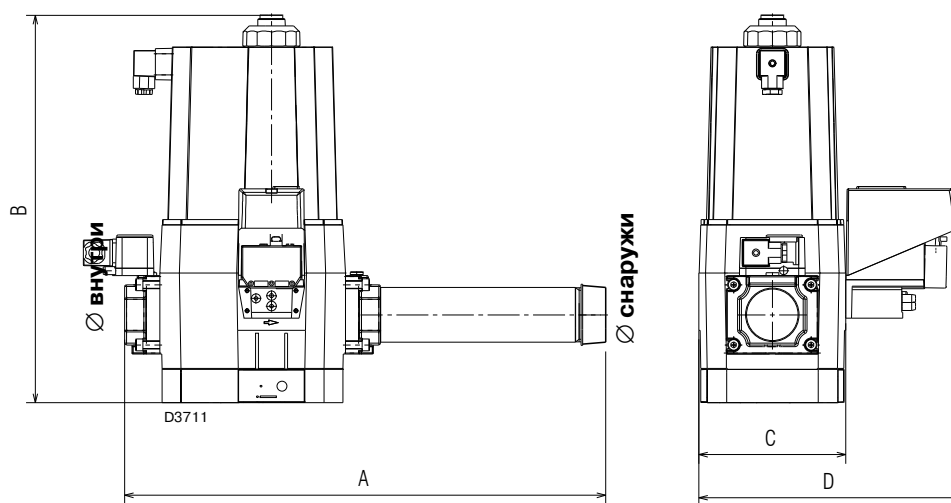


## ТЕХНИЧЕСКИЕ ДАННЫЕ

### MBC-1200-SE

Номинальный диаметр	Rp 2	
Максимальное рабочее давление	360 мбар	
Минимальное рабочее давление *	10 мбар	
<p><b>Важное замечание:</b> Необходимо, чтобы клапан располагался близко к горелке (стандартное условие поставки рампы) и действовал в своей рабочей зоне. Смотрите далее.</p>		
<p>* Давление на верхнюю поверхность тарелки клапана при <b>работающей горелке</b>; если в данной установке имеются другие горелки, давление измеряется при <b>всех горелках, работающих</b> на максимальной мощности.</p>		
Рабочий диапазон	Газовые клапаны работают правильно, если разница между давлением на верхнюю тарелку клапана и нижним давлением, измеряемым между клеммой реле давления 3) и клеммой 11)(Рис. 3), остаётся в пределах рабочей зоны на Рис. 5.	
Жидкие газы	Газ 1, 2, 3 групп и другие нейтральные неагрессивные газы. Биологический газ: Рампы серии MBC используются для работы с биогазом только, если концентрация сероводородной кислоты (H <sub>2</sub> S) будет составлять макс. 0,1 % (объёмный процент в сухом виде).	
Температура окружающей среды	-15 °C / + 70 °C Сжиженный газ: Рампы серии MBC не могут использоваться в газовых установках, работающих на жидком газе при температуре ниже 0 °C. Они предназначены для работы на газообразном топливе (жидкие углеводороды разрушают прокладочный материал).	
Пылезащитное устройство	Подготовительный фильтр и тонкий фильтр из фильтровальной ткани в два слоя.	
Серворегулятор	Встроенный серворегулятор давления для регулировки давления на горелке согласно DIN EN 88. <u>Замечание:</u> Другие возможные регуляторы давления, которые имеются на предыдущей установке, должны быть сняты, за исключением, если давление в верхней части рампы не превышает максимального рабочего давления самой рампы.	
Электромагнитные клапаны	Клапаны по DIN EN 161, класс A, группа 2, быстрое закрытие, быстрое открытие	
Напряжение/Частота	~ (AC) 50 - 60 Гц 230В -15% + 10%	
Мощность/Поглощение	начальная	200 В-А
	рабочая	20 В-А
Степень защиты	IP 54 согласно IEC 529	
Положение монтажа	Вертикальное с катушкой в вертикальном положении или же горизонтальное с горизонтальной катушкой и их промежуточные положения. См. Рис. 2.	

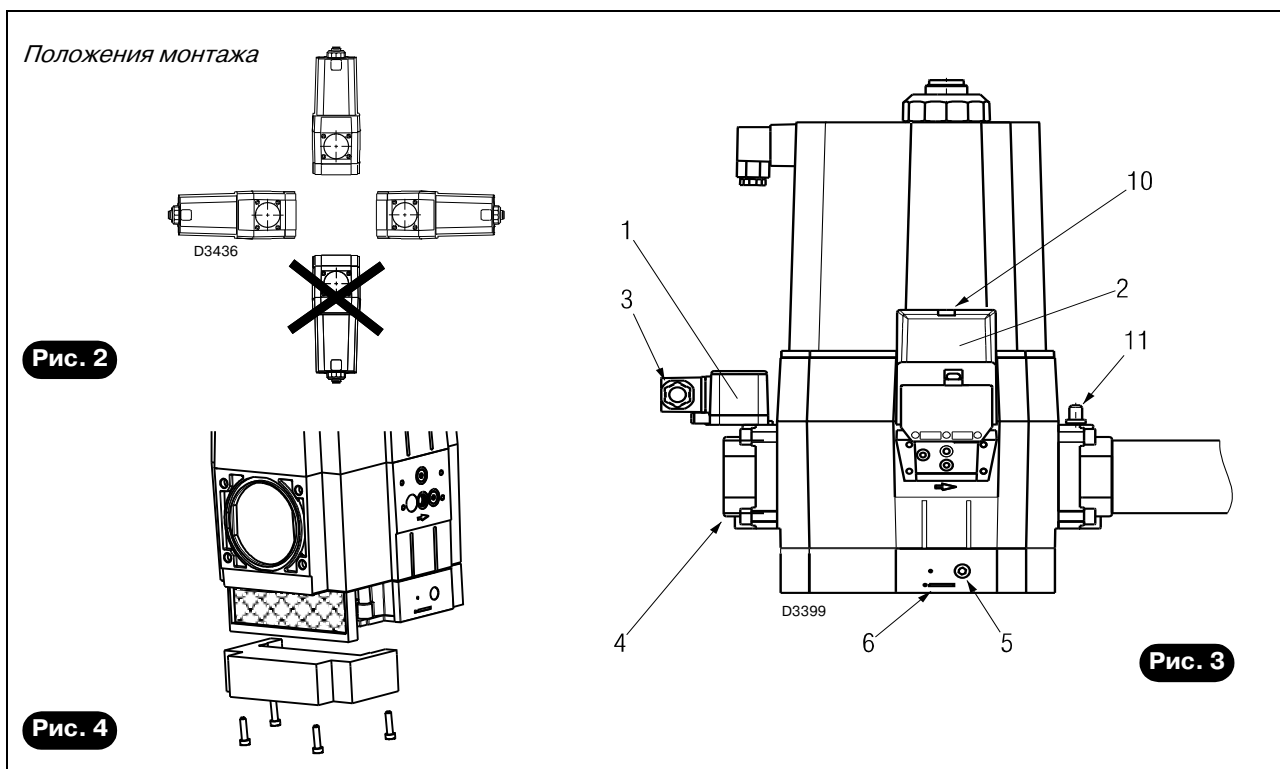
## РАЗМЕРЫ



Газовая рампа	Размеры [мм]				DN (Rp)	
	A	B	C	D	∅ внутри	∅ снаружи
MBC-1200-SE	528	424	161	290	2	2

Рис. 1

## МОНТАЖ (см. Рис. 2-3)



Газовые рампы MBC-1200-SE предусмотрены для монтажа как справа, так и слева от горелки; в случае монтажа справа устройство для проверки герметичности (2), если имеется, должно быть установлено с обратной стороны от клапанов.

Если диаметры рампы отличаются от диаметров, для которых предусмотрена горелка, следует установить между газовой рампой и горелкой адаптер (см. руководство горелки).

Для выполнения соединения линии подачи газа с рампой необходимо демонтировать фланец (4), предварительно сняв соединитель (3) реле давления (1).

## УХОД ЗА ФИЛЬТРОМ (см. Рис. 4)

Фильтр является частью безопасности системы, поэтому ни в коем случае не может быть снят. Рекомендуется периодически очищать фильтр и в любом случае менять **раз в год**: эта операция не требует демонтажа оборудования, необходимо только снять крышку в нижней части мультиблока (см. Рис. 4). **Эту работу должен выполнять компетентный персонал.**

## РЕГУЛИРОВКА ДАВЛЕНИЯ НА ВЫПУСКЕ

Отодвинуть защитное приспособление (6) и повернуть винт (5) в нужном направлении; давление рампы на выпуске может меняться от 4 до 60 мбар.

## НАСТРОЙКА РЕЛЕ МИНИМАЛЬНОГО ДАВЛЕНИЯ ГАЗА

См. руководство по эксплуатации горелки.

## УСТРОЙСТВО КОНТРОЛЯ ГЕРМЕТИЧНОСТИ VPS 504 (если имеется)

Устройство контроля герметичности клапанов обязательно (EN 676) для рампы питания горелок, максимальная паспортная мощность которых превышает 1200 кВт, если не предусмотрено иначе местными нормативами и/или специальным применением.

Данное устройство для проверки герметичности работает, создавая между двумя клапанами избыточное давление около 20 мбар по отношению к верхнему давлению; время проверки зависит как от объёма герметизации, так и от верхнего давления и может меняться от 10 до 26 секунд.

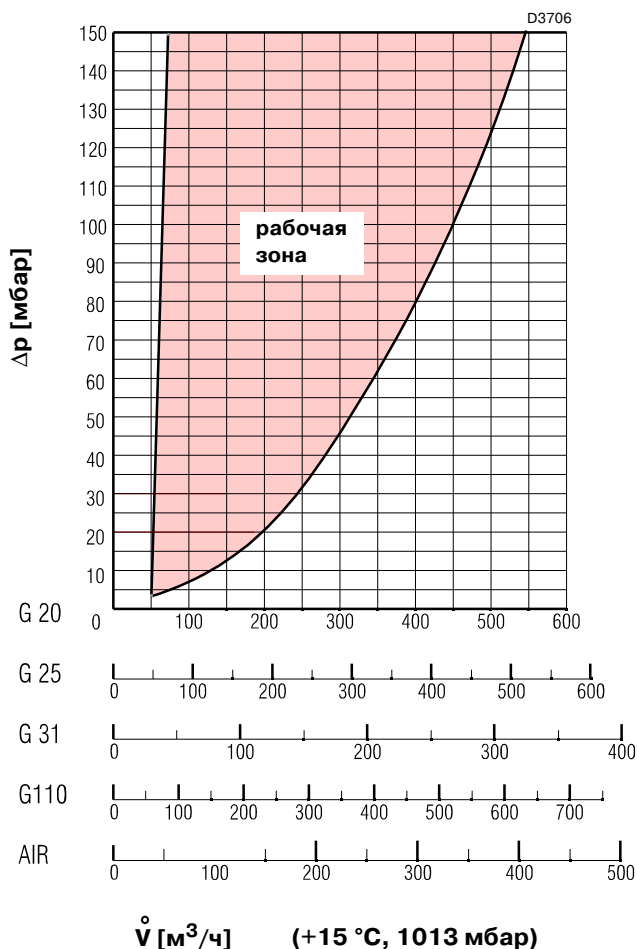
Включение жёлтого индикатора подтверждает положительный результат проверки, отрицательный результат сопровождается блокировкой и сигналом красного индикатора; устройство для проверки герметичности будет заблокировано до тех пор, пока будет находиться под давлением.

Можно выполнить функциональный контроль, отвинтив винт приёмника давления  $p_a$  прибора перед проверкой; устройство для проверки герметичности должно заблокироваться.

Доступ к предохранителю осуществляется путём снятия при помощи отвёртки крышки, расположенной возле электрической розетки; запасной предохранитель расположен в верхней части устройства для проверки герметичности под колпачком (10).

### Замечание

Можно установить устройство для проверки герметичности на рампы, где его нет, заказав специальный комплект. См. стр. 2.



Потеря нагрузки  $\Delta p$  рампы показана диаграммой на Рис. 5.

Шкалы объёмного расхода  $V_0$  означают соответственно:

- природный газ (G20),
- природный газ (G25),
- пропан (G31),
- городской газ (G110),
- воздух.

Необходимое минимальное давление получается путём суммирования давления, взятого на диаграмме, потери нагрузки горелки (см. руководство по эксплуатации горелки), противодействия в камере сгорания (см. руководство по эксплуатации теплового генератора).

**Рис. 5**

$$\dot{V}_{\text{используемый газ}} = \dot{V}_{\text{воздух}} \times f$$

$$f = \sqrt{\frac{\text{Относительная плотность воздуха}}{\text{Относительная плотность используемого газа}}}$$

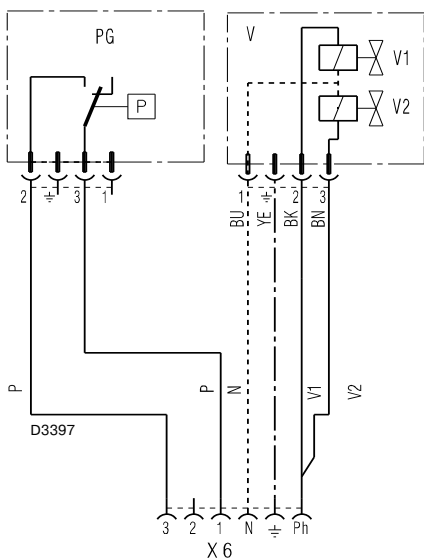
$$f = \sqrt{\frac{\text{Удельный вес воздуха}}{\text{Удельный вес используемого газа}}}$$

Тип газа	Уд. вес [кг/м³] +15°C, 1013 мбар	Относительная плотность	f
Метан (G20)	0,69	0,555	1,34
Метан (G25)	0,76	0,612	1,28
Сжиженный газ (G31)	1,94	1,550	0,80
Городской газ (G110)	0,509	0,411	1,56
воздух	1,24	1,00	1,00

Значения согласно EN 437

## ЭЛЕКТРИЧЕСКОЕ ПОДКЛЮЧЕНИЕ К ГОРЕЛКАМ ПРИ ПОМОЩИ РАЗЪЁМА НА 6 ПОЛЮСОВ

Рампа без устройства для проверки герметичности



Рампа с устройством для проверки герметичности

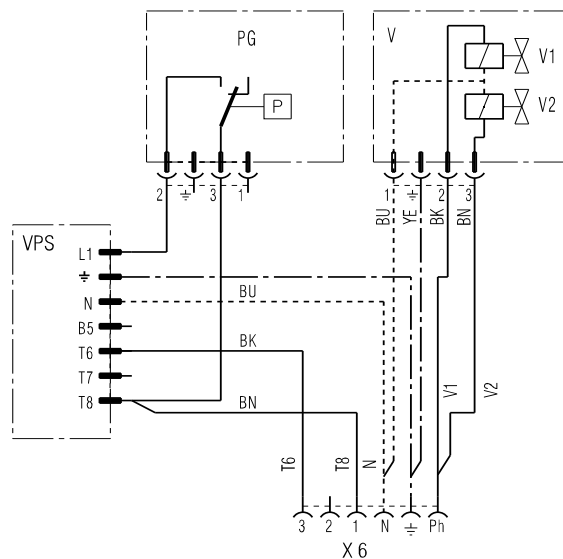


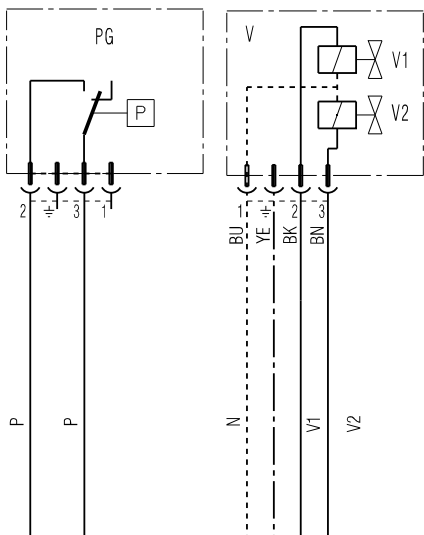
Рис. 6

## ЭЛЕКТРИЧЕСКОЕ ПОДКЛЮЧЕНИЕ К ГОРЕЛКАМ ПРИ ПОМОЩИ КЛЕММНИКА



Вынуть вилку на 6 полюсов и подсоединить газовую рампу согласно электросхеме, приведённой в руководстве по эксплуатации горелки.

Рампа без устройства для проверки герметичности



Рампа с устройством для проверки герметичности

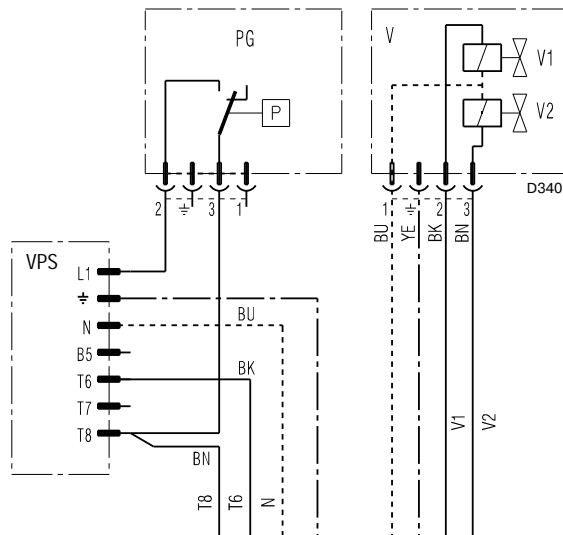


Рис. 7



### Замечания

- В горелках без электронного кулачка следует подключать проводники V1 и V2 к одному и тому же зажиму.

- Для выполнения электрических соединений к горелке смотрите руководство по эксплуатации горелки.

### Перечень (Рис. 6 - 7)

**PG** - Реле минимального давления газа  
**V** - Клапаны V1 - V2  
**X6** - Розетка на 6 полюсов  
**VPS** - Устройство для проверки герметичности

### Цвет проводов

**BN** - Коричневый  
**BU** - Синий  
**BK** - Чёрный  
**YE** - Жёлтый

WWW.SMARTFLAM.BY  
  
**SmartFlam**

Импортер  
 в Республику Беларусь

8 (029) 11 915 11 INFO@SMARTFLAM.BY