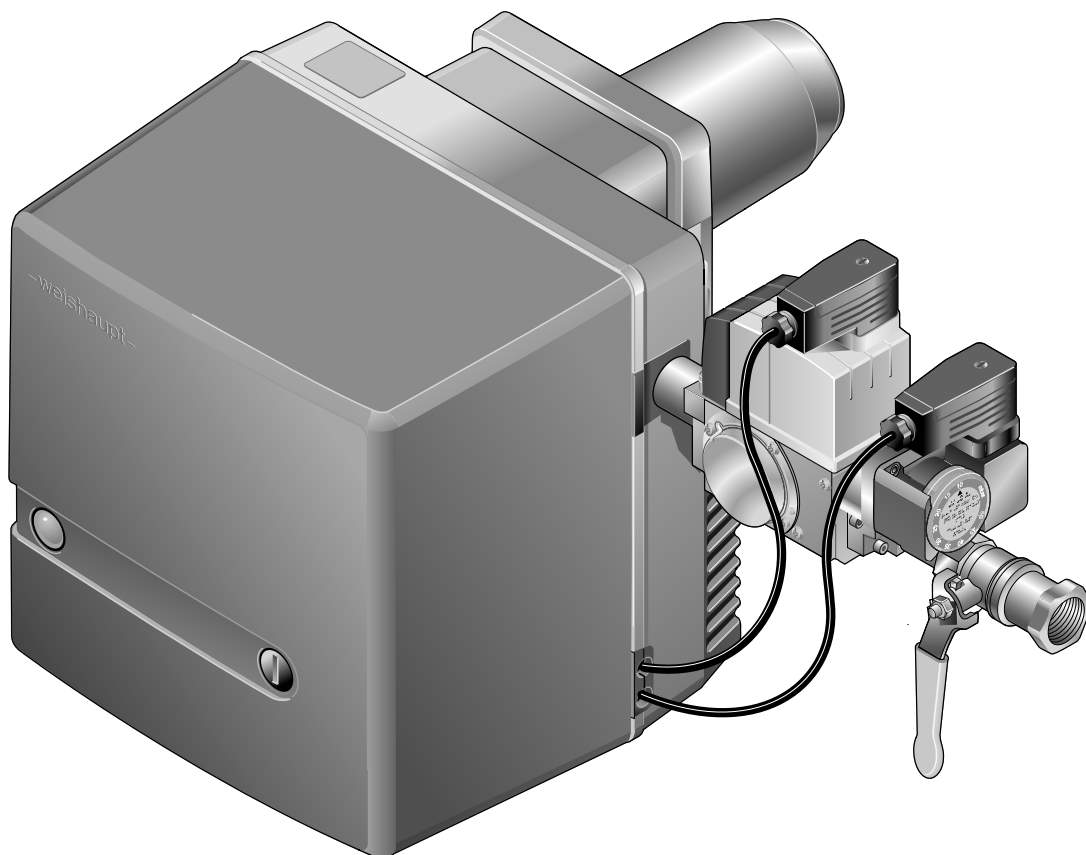


–weishaupt–

# Руководство

Инструкция по монтажу и эксплуатации

---



## Сертификат соответствия

2320000046

Производитель: **Max Weishaupt GmbH**

Адрес: **Max-Weishaupt-Straße  
D-88475 Schwendi**

Продукция: газовые горелки

**WG 5...-A**

Указанные выше изделия соответствуют

определениям директив:

GAD	2009 / 142 / EC
MD	2006 / 42 / EC
LVD	2006 / 95 / EC
EMC	2004 / 108 / EC

Продукция маркируется следующим образом:

**CE**

**CE-0085**

Schwendi, 18.12.2013

прокурисст



Dr. Schloen

Руководитель отдела исследований  
и развития

прокурисст



Denkinger

Руководитель производства и  
менеджмента качества

1	Примечания для эксплуатационника .....	5
1.1	Обозначения для эксплуатационника .....	5
1.1.1	Символы .....	5
1.1.2	Целевая группа .....	5
1.2	Гарантии и ответственность .....	6
2	Безопасность .....	7
2.1	Целевое использование .....	7
2.2	Действия при запахе газа .....	7
2.3	Меры безопасности .....	8
2.3.1	Обычный режим .....	8
2.3.2	Электроподключение .....	8
2.3.3	Подача газа .....	8
2.4	Изменения в конструкции горелки .....	9
2.5	Уровень шума .....	9
2.6	Утилизация .....	9
3	Описание продукции .....	10
3.1	Расшифровка обозначений .....	10
3.2	Серийный номер .....	10
3.3	Принцип действия .....	11
3.3.1	Подача воздуха .....	11
3.3.2	Подача газа .....	12
3.3.3	Электрические компоненты .....	13
3.3.4	Программа выполнения функций .....	14
3.4	Технические данные .....	16
3.4.1	Регистрационные данные .....	16
3.4.2	Электрические характеристики .....	16
3.4.3	Условия окружающей среды .....	16
3.4.4	Допустимые виды топлива .....	17
3.4.5	Эмиссии .....	17
3.4.6	Мощность .....	18
3.4.7	Размеры .....	19
3.4.8	Масса .....	20
4	Монтаж .....	21
4.1	Условия проведения монтажных работ .....	21
4.2	Монтаж горелки .....	22
5	Подключение .....	23
5.1	Подача газа .....	23
5.1.1	Монтаж арматуры .....	24
5.1.2	Проверка газопровода на герметичность .....	26
5.2	Электроподключения .....	27
6	Управление .....	28
6.1	Панель управления .....	28
6.2	Индикация .....	29

7	Ввод в эксплуатацию .....	30
7.1	Условия .....	30
7.1.1	Подключение измерительных приборов .....	31
7.1.2	Проверка давления подключения газа .....	32
7.1.3	Проверка газовой арматуры на герметичность .....	33
7.1.4	Удаление воздуха из газовой арматуры .....	34
7.1.5	Предварительная настройка регулятора давления .....	35
7.1.6	Настройка регулятора давления FRS (опция) .....	38
7.1.7	Предварительная настройка горелки .....	39
7.2	Настройка горелки .....	42
7.3	Настройка реле давления .....	44
7.3.1	Настройка реле давления газа .....	44
7.3.2	Настройка реле давления воздуха .....	45
7.4	Заключительные работы .....	46
7.5	Проверка параметров сжигания .....	47
7.6	Расчет расхода газа .....	48
8	Выключение установки .....	50
9	Техническое обслуживание .....	51
9.1	Указания по сервисному обслуживанию .....	51
9.2	План проведения технического обслуживания .....	53
9.3	Демонтаж и монтаж смесительного устройства .....	54
9.4	Настройка смесительного устройства .....	55
9.5	Настройка электродов ионизации и зажигания .....	56
9.6	Сервисное положение .....	57
9.7	Демонтаж и монтаж вентиляторного колеса .....	58
9.8	Демонтаж двигателя горелки .....	59
9.9	Демонтаж регулятора воздуха .....	60
9.10	Замена катушки мультиблока .....	61
9.11	Замена предохранителя .....	62
10	Поиск неисправностей .....	63
10.1	Порядок действий при неисправности .....	63
10.1.1	Кнопка не горит .....	63
10.1.2	Кнопка мигает .....	63
10.1.3	Кнопка горит красным .....	63
10.2	Устранение ошибок .....	64
10.2.1	Код ошибки с блокировкой .....	64
10.2.2	Код ошибки без блокировки .....	66
10.2.3	Проблемы при эксплуатации .....	67
11	Запасные части .....	68
12	Техническая документация .....	80
12.1	Электросхема .....	80
12.2	Категории .....	82
13	Предметный указатель .....	86

1 Примечания для эксплуатационника

1 Примечания для эксплуатационника

Данная инструкция по монтажу и эксплуатации является частью поставки горелки и должна постоянно храниться рядом с ней в котельной.

Перевод инструкции  
по эксплуатации

1.1 Обозначения для эксплуатационника

1.1.1 Символы

 <b>Опасно</b>	<p>Опасность высокой степени! Несоблюдение данных требований может привести к тяжелым травмам или смерти.</p>
 <b>Предупреждение</b>	<p>Опасность средней степени. Несоблюдение данных требований может привести к нанесению ущерба окружающей среде, тяжелым травмам или смерти.</p>
 <b>Осторожно</b>	<p>Опасность низкой степени. Несоблюдение данных требований может привести к повреждению имущества либо травмам легкой и средней степени.</p>
	<p>Важное указание.</p>
	<p>Требует выполнения действия.</p>
	<p>Результат выполнения действия.</p>
	<p>Перечисление.</p>
	<p>Диапазон значений</p>

1.1.2 Целевая группа

Данная инструкция по монтажу и эксплуатации предназначена для эксплуатационника и квалифицированного персонала. Требования инструкции должны выполняться всеми, кто работает с горелкой.

Работы на горелке разрешается проводить только лицам с определенной квалификацией и знаниями, полученными во время специализированных обучений.

Лица с ограниченными физическими возможностями могут работать на горелке только под присмотром специально обученного персонала.

Детям запрещено играть на горелке.

1 Примечания для эксплуатационника

1.2 Гарантии и ответственность

Фирма не принимает рекламаций по выполнению гарантийных обязательств и не несет ответственность при нанесении ущерба людям и поломке оборудования, произошедшим по одной из следующих причин:

- Нецелевое использование системы,
- Несоблюдение требований данной инструкции,
- Эксплуатация горелки с неисправными приборами безопасности или предохранительными устройствами,
- Дальнейшее использование, несмотря на возникновение неполадки,
- Неквалифицированно проведенные работы по монтажу, вводу в эксплуатацию, обслуживанию и техническому обслуживанию горелки,
- Самовольные изменения конструкции горелки,
- Монтаж дополнительных компонентов, не прошедших проверку вместе с горелкой,
- Наличие в камере сгорания блоков, препятствующих нормальному образованию факела,
- Неквалифицированно проведенные ремонтные работы,
- Использование неоригинальных запасных частей Weishaupt,
- Использование непригодного вида топлива,
- Дефекты в линии подачи топлива,
- Форс-мажорные обстоятельства.

## 2 Безопасность

## 2 Безопасность

### 2.1 Целевое использование

Горелка предназначена для работы на теплогенераторах по нормам EN 303 и EN 676.

Если горелка установлена на котлах с камерой сгорания, не соответствующей нормам EN 303 и EN 676, необходимо провести техническую оценку сжигания и стабильности факела на различных стадиях и предельных значениях отключения установки. Полученные данные необходимо занести в протокол.

Воздух на сжигание не должен содержать агрессивные вещества (галогены, хлориды, фториды и т.п.). При загрязнённости воздуха в помещении котельной необходимо учитывать повышение затрат на чистку и сервисное обслуживание. В таком случае мы рекомендуем устанавливать систему забора воздуха из другого помещения или извне.

Горелку можно эксплуатировать только в закрытых помещениях.

Неквалифицированное использование может привести к следующим последствиям:

- причинение телесных повреждений, вплоть до смертельного исхода обслуживающего персонала или третьих лиц,
- нанесение ущерба горелке или иного имущественного ущерба.

### 2.2 Действия при запахе газа

Не допускать возникновения открытого огня и образования искр, напр. при:

- включении/ выключении света,
  - включении электроприборов,
  - использовании мобильных телефонов
- ▶ Открыть двери и окна.
  - ▶ Закрыть газовый шаровой кран.
  - ▶ Предупредить жителей дома (не использовать дверные звонки).
  - ▶ Покинуть здание.
  - ▶ Покинув здание, поставить в известность монтажную организацию либо организацию-поставщика газа.

## 2 Безопасность

### 2.3 Меры безопасности

Немедленно устранять неисправности, связанные с приборами безопасности.

Компоненты с повышенной степенью износа или чей расчетный срок эксплуатации истек или истечет до следующего проведения техобслуживания, должны быть своевременно заменены (см. гл. 9.2).

#### 2.3.1 Обычный режим

- Все таблички на системе содержать в читабельном виде,
- горелку эксплуатировать только с закрытой крышкой,
- предписанные работы по настройке, техническому обслуживанию и инспекции проводить в установленные для этого сроки.

#### 2.3.2 Электроподключение

При проведении работ на токопроводящих блоках:

- Выполнять инструкции по соблюдению мер безопасности и местные указания.
- Использовать соответствующие инструменты.

#### 2.3.3 Подача газа

- Право на монтаж, изменение и техническое обслуживание газовых установок в помещениях и на земельных участках имеет только поставщик газа или монтажная организация, имеющая договорные отношения с поставщиком газа.
- На установке необходимо провести проверку нагрузки и проверку герметичности (опрессовку) газопроводов в соответствии с рабочим давлением газа на данной установке.
- Перед монтажом проинформировать фирму-поставщика газа о типе и размерах установки.
- При монтаже соблюдать местные предписания и нормы.
- Линию подачи топлива выполнять в зависимости от вида и качества газа таким образом, чтобы исключалось выделение жидких веществ (напр. конденсата)
- Использовать только прошедшие проверку и имеющие разрешение на применение уплотнительные материалы.
- Заново настроить горелку при переходе на другой вид газа
- Проводить проверку на герметичность каждый раз после проведения технического обслуживания системы и устранения неисправности.



## 2 Безопасность

### 2.4 Изменения в конструкции горелки

Все работы по переоборудованию допускаются только после письменного разрешения фирмы Max Weishaupt GmbH.

- Разрешается монтаж только тех дополнительных деталей, которые прошли проверку вместе с горелкой,
- не использовать дополнительные вставки в камере сгорания, которые препятствуют нормальному образованию факела,
- использовать только оригинальные детали фирмы Weishaupt.

### 2.5 Уровень шума

Причиной шумов, возникающих при работе горелочного оборудования, является взаимодействие всех работающих компонентов.

Слишком высокий уровень шума может стать причиной заболевания органов слуха. Обеспечить обслуживающий персонал защитными средствами.

Дополнительно уровень шума можно снизить при помощи установки шумоглушителя.

### 2.6 Утилизация

Утилизацию используемых материалов проводить в соответствии с экологическими требованиями. При этом необходимо соблюдать требования местных органов.

3 Описание продукции

3 Описание продукции

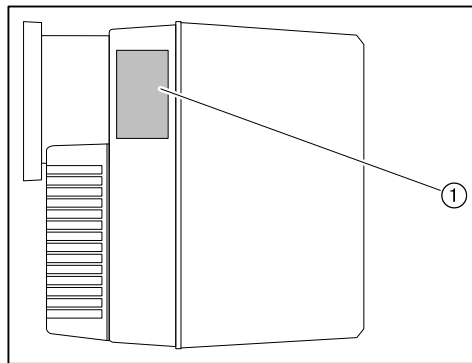
3.1 Расшифровка обозначений

Пример: WG5N/1-A LN

W	Типоряд: горелка Weishaupt
G	Топливо: газ
5	Типоразмер
N	N: природный газ F: сжиженный газ
/1	Класс мощности
-A	Тип конструкции
LN	Исполнение: LowNO <sub>x</sub>

3.2 Серийный номер

Серийный номер на типовой табличке горелки однозначно определяет оборудование. Он необходим для заказа запасных деталей и для идентификации горелки сервисной службой Рационал.



① Типовая табличка

Фабр. № \_\_\_\_\_

### 3 Описание продукции

## 3.3 Принцип действия

### 3.3.1 Подача воздуха

#### Воздушная заслонка

Воздушная заслонка регулирует объем воздуха, необходимый для сжигания. Настраиваемым винтом на воздушной заслонке или на сервоприводе (опция) настраивается необходимое положение воздушной заслонки.

При остановке горелки сервопривод (опция) автоматически закрывает воздушную заслонку. При этом уменьшается ненужное охлаждение теплогенератора.

#### Вентиляторное колесо

Вентиляторное колесо подает воздух от корпуса воздухозаборника в пламенную голову.

#### Подпорная шайба

В зависимости от настройки подпорной шайбы изменяется воздушный зазор между пламенной трубой и подпорной шайбой. За счет этого происходит настройка давления смешивания и объема воздуха для сжигания.

#### Реле давления воздуха

Реле давления воздуха контролирует давление воздуха за вентилятором. При слишком низком давлении за вентилятором менеджер горения дает команду на аварийное отключение.

3 Описание продукции

3.3.2 Подача газа

Мультиблок содержит следующие блоки:

Регулятор давления ②	Регулятор давления обеспечивает постоянное давление настройки. При помощи настроечных винтов можно раздельно настроить объём газа для зажигания (A) и большой нагрузки (B).
Двойной клапан ③	Двойной газовый клапан открывает и блокирует подачу газа.
Газовый фильтр ④	Газовый фильтр защищает установленную за ним арматуру от попадания инородных тел.

Газовый шаровой кран ⑤

Газовый шаровой кран предназначен для блокировки подачи газа.

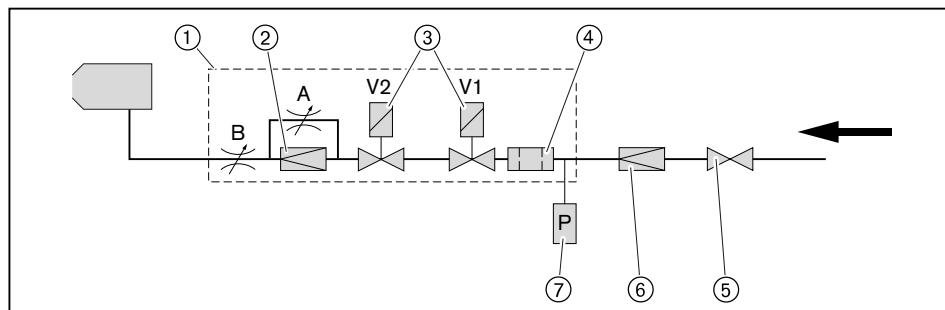
Регулятор давления **FRS** ⑥ (опция)

Регулятор давления снижает давление на входе до допустимого для мультиблока значения. Необходим для давления подключения > 50 мбар.

Реле мин. давления газа ⑦

Если давление газа падает ниже установленного значения, реле минимального давления газа запускает программу недостатка газа.

В программе недостатка газа менеджер горения прерывает запуск и эксплуатацию горелки. По истечении времени ожидания повышения давления газа 10 минут автоматически производится повторный запуск горелки.



### 3 Описание продукции

#### 3.3.3 Электрические компоненты

##### Менеджер горения

Менеджер горения W-FM является центральным управляющим блоком горелки. Он управляет последовательностью выполнения функций, осуществляет контроль пламени и связь со всеми задействованными элементами.

##### Двигатель горелки

Электродвигатель приводит в действие вентиляторное колесо.

##### Прибор зажигания

Электронный прибор зажигания вырабатывает на электроде искру, от которой происходит воспламенение топливно-воздушной смеси.

##### Электрод ионизации

Менеджер горения контролирует при помощи электрода ионизации сигнал наличия и интенсивности факела. При ослаблении сигнала менеджер горения подает команду на предохранительное отключение горелки.

### 3 Описание продукции

#### 3.3.4 Программа выполнения функций

##### Предварительная продувка без сервопривода

При наличии запроса на тепло после времени инициализации ( $T_i$ ) и срабатывания реле давления газа запускается двигатель горелки.

Во время предварительной продувки ( $T_v$ ) должно сработать реле давления воздуха.

##### Предварительная продувка с сервоприводом (опция)

При запросе на тепло после времени инициализации ( $T_i$ ) сервопривод открывается полностью.

Если концевой выключатель ( $S_2$ ) замыкается, двигатель горелки запускается после срабатывания реле давления газа.

Во время предварительной продувки ( $T_v$ ) должно сработать реле давления воздуха.

##### Зажигание

По завершении времени предварительной продувки ( $T_v$ ) начинается время предварительного зажигания ( $T_{vz}$ ).

Зажигание включается.

##### Подача топлива

После предварительного зажигания ( $T_{vz}$ ) открывается двойной газовый клапан  $Y_2$  и начинает подачу топлива.

##### Время безопасности

С подачей топлива начинается время безопасности ( $T_s$ ) и время дополнительного зажигания ( $T_{nz}$ ).

В течение времени безопасности ( $T_s$ ) должен появиться сигнал факела.

##### Эксплуатация

Электрод ионизации контролирует факел.

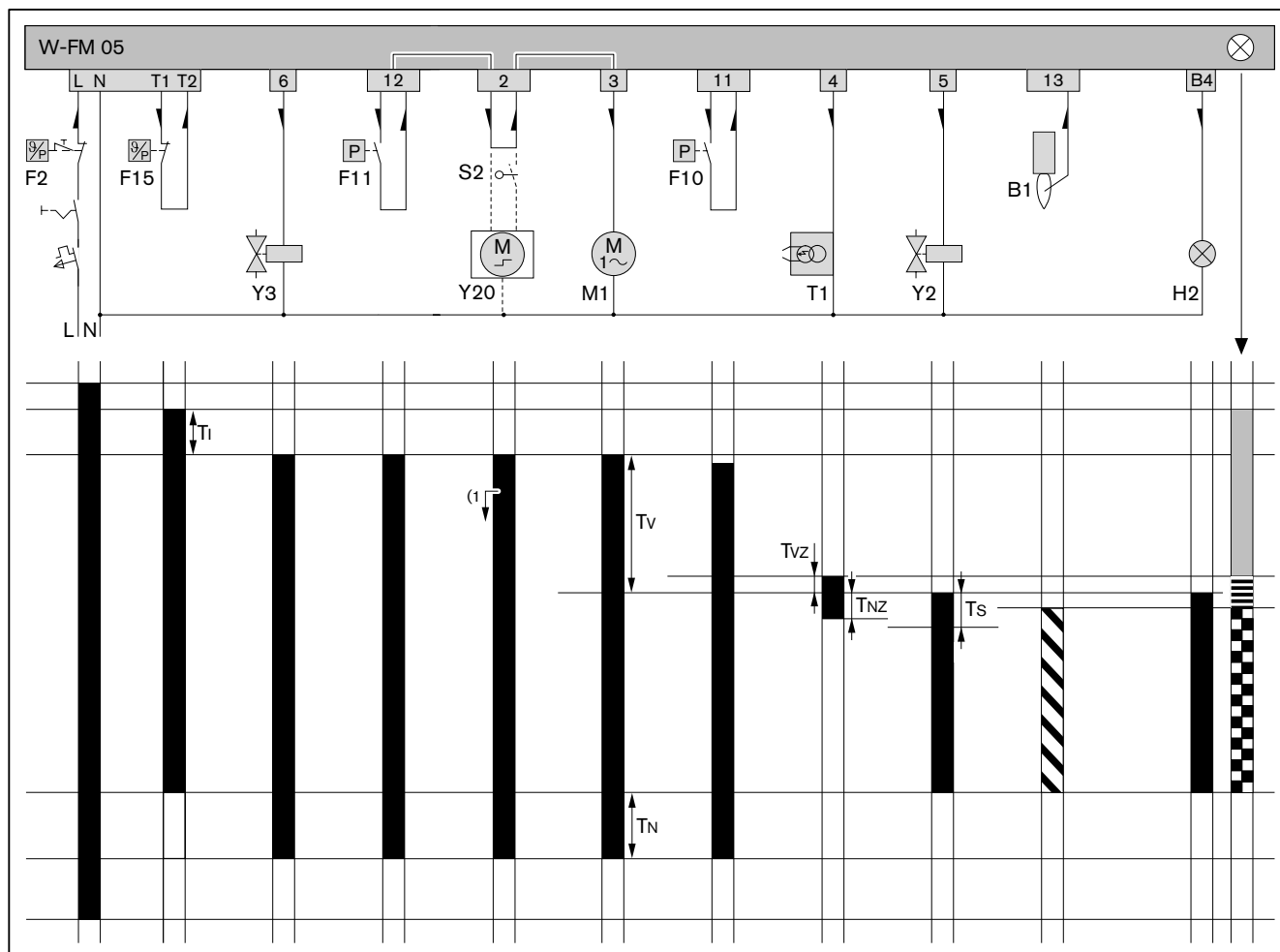
##### Дополнительная продувка

Если запроса на тепло больше нет, двойной газовый клапан  $Y_2$  закрывается и прекращает подачу топлива.

Начинается время дополнительной продувки ( $T_N$ ).

По окончании времени дополнительной продувки ( $T_N$ ) двигатель горелки выключается.

3 Описание продукции



- B1 Электрод ионизации
- F2 Ограничитель температуры / давления
- F10 Реле давления воздуха
- F11 Реле мин. давления газа
- F15 Регулятор температуры или давления
- H2 Контрольная лампочка рабочая (опция)
- M1 Двигатель горелки
- S2 Концевой выключатель сервопривода (опция)
- T1 Прибор зажигания
- Y2 Двойной газовый клапан
- Y3 Внешний клапан сжиженного газа
- Y20 Электронный сервопривод воздушной заслонки (опция)
- (1) Задержка сервопривода на запуске

- Ti Время инициализации: 1 сек.
- TN Время дополнительной продувки: 1,2 сек.
- TNZ Время дополнительного зажигания: 2,4 сек.
- Ts Время безопасности: 2,7 сек.
- Tv Время предварительной продувки: 21,5 сек.
- Tvz Время предварительного зажигания: 1,9 сек.
- Напряжение есть
- ▨ Сигнал пламени есть
- Стрелка направления тока
- Запуск (оранжевый)
- ▨ Зажигание (мигающий оранжевый)
- ▣ Работа горелки (зелёный)

3 Описание продукции

3.4 Технические данные

3.4.1 Регистрационные данные

PIN 2009/142/EC	CE-0085 AU 0353
Основные нормы	EN 676: 2008 EN 60335-2-102 и EN 60335-1 EN 61000-6-1 и EN 61000-6-3

3.4.2 Электрические характеристики

Сетевое напряжение/ сетевая частота	230 В / 50 Гц
Потребляемая мощность на запуске	220 Вт
Потребляемая мощность при эксплуатации	120 Вт
Предохранитель внутренний	6,3 А
Внешний предохранитель	макс. 16 А

3.4.3 Условия окружающей среды

Температура при эксплуатации	-15 ... +40 °C
Температура при транспортировке/ хранении	-20 ... +70 °C
Относительная влажность воздуха	макс. 80 %, без образования конденсата



### 3 Описание продукции

#### 3.4.4 Допустимые виды топлива

- Природный газ E/LL
- Сжиженный газ B/P

#### 3.4.5 Эмиссии

##### Дымовые газы

Горелка соответствует по норме EN 676 классу эмиссий 3.

На значения NO<sub>x</sub> оказывают влияние:

- размеры камеры сгорания,
- дымоходы,
- воздух на сжигание (температура и влажность),
- температура теплоносителя.

##### Шум

Двузначное значение шумовых эмиссий по норме ISO 4871

Измеренный уровень шума L <sub>WA</sub> (re 1 pW)	63 дБ(A) <sup>(1)</sup>
Погрешность K <sub>WA</sub>	4 дБ(A)
Измеренный уровень шумового давления L <sub>pA</sub> (re 20 μPa)	58 дБ(A) <sup>(2)</sup>
Погрешность K <sub>pA</sub>	4 дБ(A)

<sup>(1)</sup> определено по норме по условиям измерения шума ISO 9614-2.

<sup>(2)</sup> определено на расстоянии 1 м позади горелки.

Измеренный уровень шума плюс погрешность составляют верхний предел значения, которое может образоваться при измерениях.

3 Описание продукции

3.4.6 Мощность

Тепловая мощность

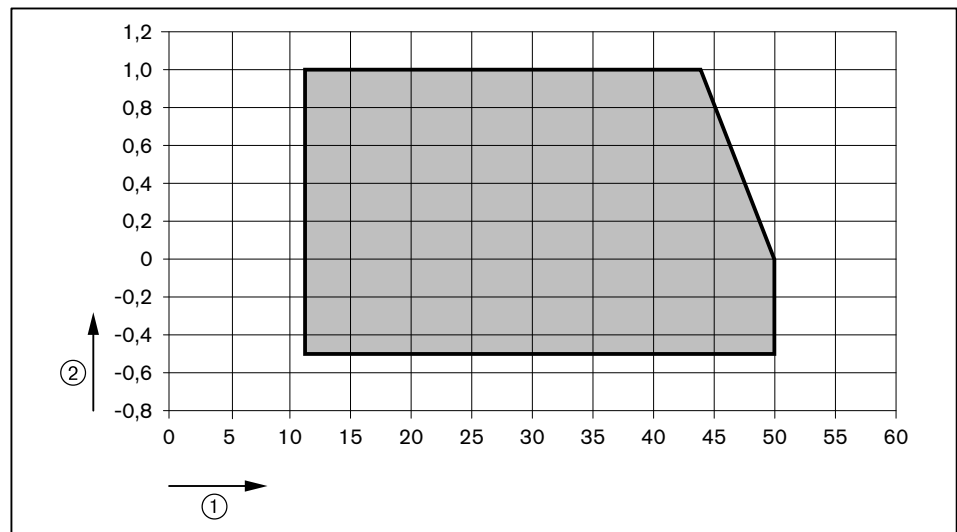
Природный газ	12,5 ... 50 кВт
Сжиженный газ	12,5 ... 50 кВт
Пламенная голова	WG5-2LN

Рабочее поле

Рабочее поле по норме EN 676.

Данные по мощности относятся к высоте монтажа 0 м над уровнем моря. При высоте выше 0 м необходимо учитывать снижение мощности прим. 1% на каждые 100 м.

При наличии системы забора воздуха из других помещений или извне рабочее поле ограничено!

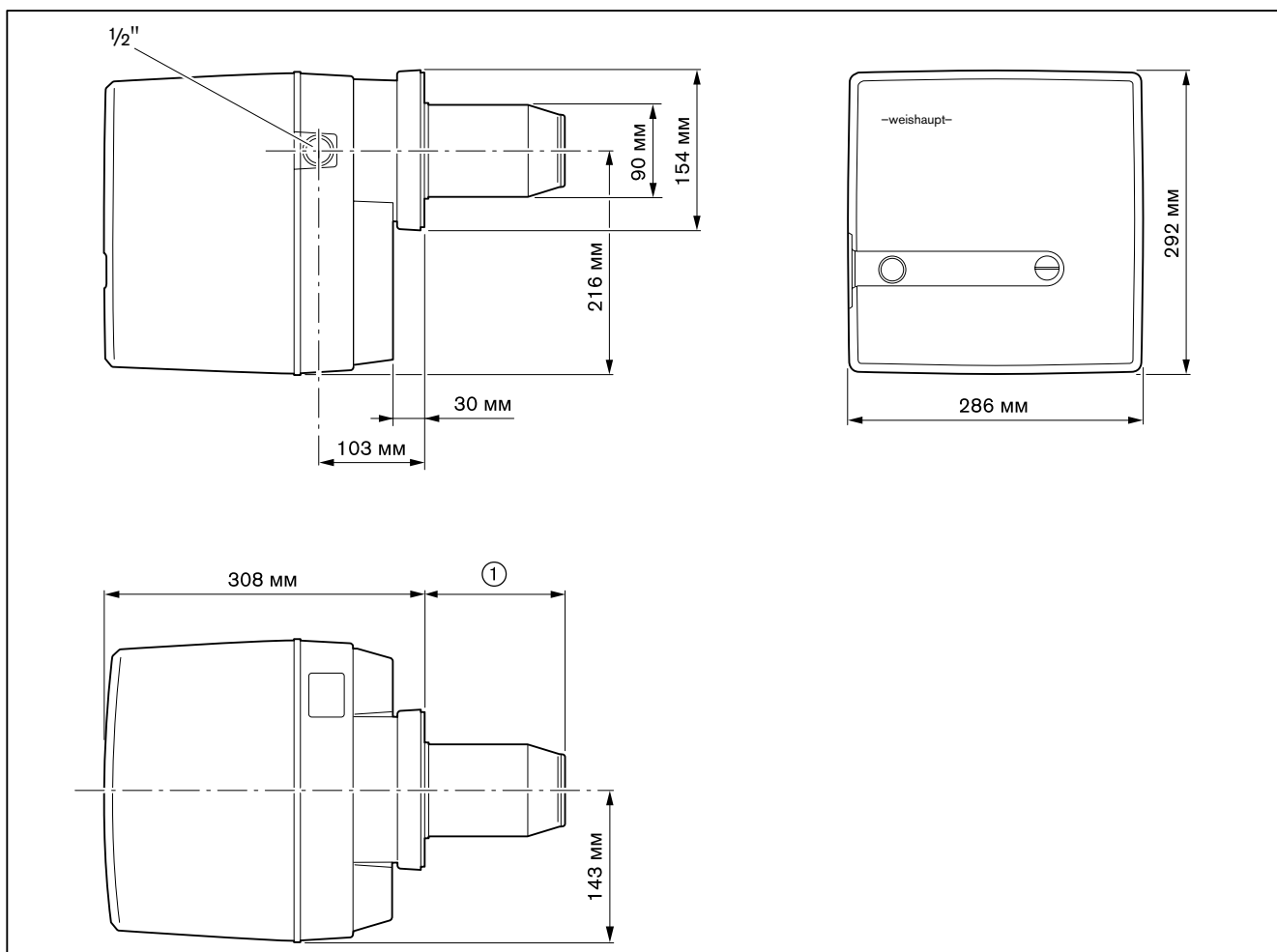


- ① Тепловая мощность [kW]
- ② Давление в камере сгорания [мбар]

3 Описание продукции

3.4.7 Размеры

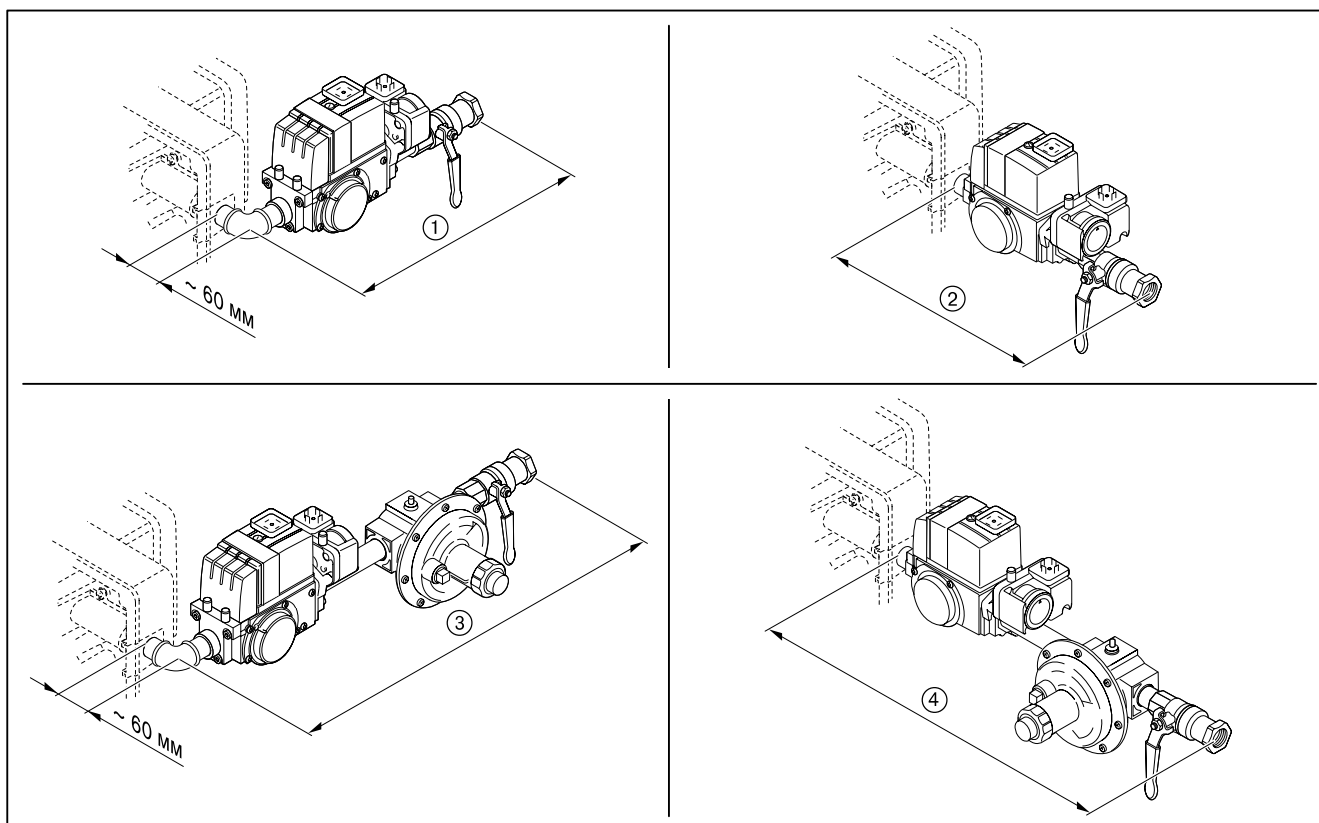
Горелка



- ① 135 мм без удлинения пламенной головы  
235 мм с удлинением пламенной головы на 100 мм  
335 мм с удлинением пламенной головы на 200 мм

3 Описание продукции

Арматура



	Шаро- вой кран	с термозатвором	без термозатвора
①	1/2"	прим. 315 мм	прим. 305 мм
②	1/2"	прим. 285 мм	прим. 275 мм
③	1/2"	прим. 455 мм	прим. 445 мм
④	1/2"	прим. 425 мм	прим. 415 мм

3.4.8 Масса

Горелка  
прим. 12 кг

## 4 Монтаж

### 4 Монтаж

#### 4.1 Условия проведения монтажных работ

Тип горелки и рабочее поле

Подбор горелки к котлу осуществляется на основе их технических характеристик.

- ▶ Проверить тип и мощность горелки.

Помещение котельной

- ▶ Перед монтажом убедиться, что:
  - для обычного и сервисного положения горелки достаточно места (см. гл. 3.4.7),
  - свежего воздуха на подаче достаточно, при необходимости использовать систему подачи воздуха из других помещений или извне.

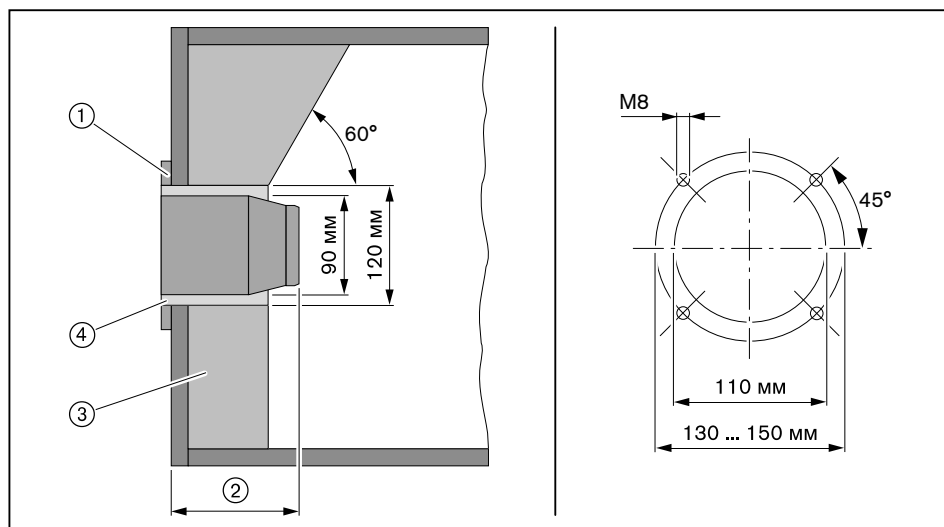
Подготовка теплогенератора

Обмуровка ③ не должна выступать за кромку пламенной головы, однако может иметь коническую форму (мин. 60°).

На теплогенераторах с передней стенкой, охлаждаемой водой, обмуровка необязательна, если нет других указаний производителя котла.

После монтажа необходимо заполнить кольцевой зазор ④ между пламенной трубой и обмуровкой негорючим эластичным изоляционным материалом (не обмуровывать!).

На котлах с толстой передней стенкой или дверцей либо на реверсивных котлах требуется удлинение пламенной головы. Для этого в программе поставки есть удлинение на 100 и 200 мм. Размер ② изменяется в соответствии с используемым удлинением.



- ① Фланцевое уплотнение
- ② 135 мм
- ③ Обмуровка
- ④ Кольцевой зазор

## 4.2 Монтаж горелки



Опасно

Угроза жизни из-за ударов током

При работах под напряжением возможны удары током.

- ▶ Перед началом работ отключить горелку от сети.
- ▶ Защитить горелку от непреднамеренного включения.



Действительно только для Швейцарии

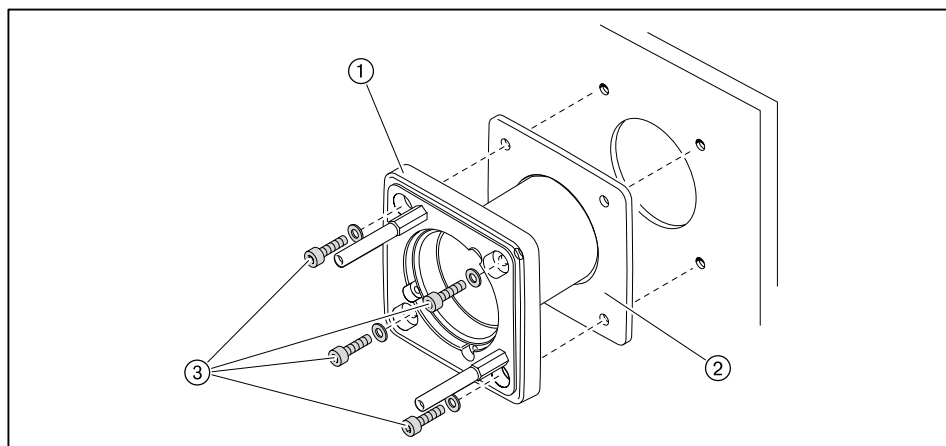
При монтаже и эксплуатации в Швейцарии обращать внимание на предписания нормативов SVGW, VKF, местные и кантональные директивы и директивы EKAS (Директива по сжиженному газу, часть 2).



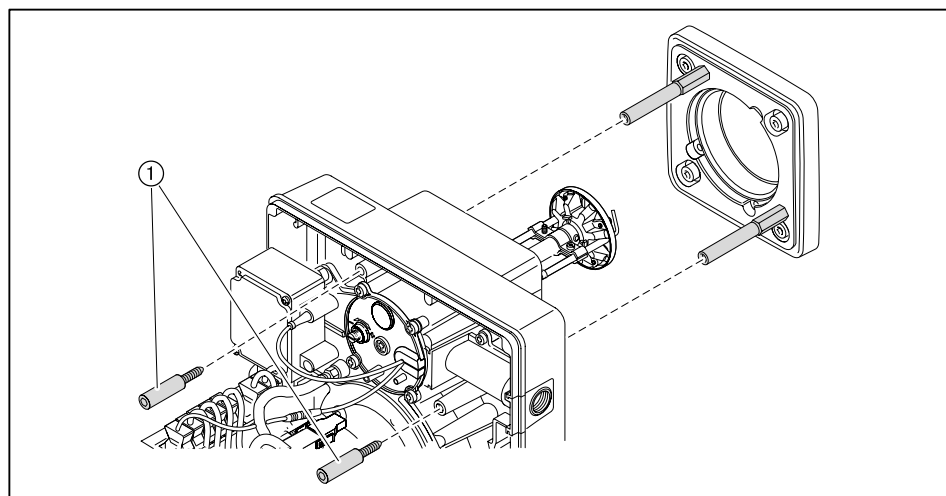
Горелка серийно поставляется для подключения газовой арматуры справа.

Для установки арматуры слева необходимо развернуть горелку на 180°. При этом горелку переоборудовать не нужно.

- ▶ Снять фланец горелки ① с корпуса.
- ▶ Установить на котле фланцевое уплотнение ② и фланец горелки ① винтами ③.
- ▶ Кольцевой зазор между пламенной трубой и обмуровкой заполнить негорючим эластичным изоляционным материалом (не обмуровывать!).



- ▶ Горелку закрепить винтами ① на фланце горелки.



- ▶ Проверить (см. гл. 9.5) настройку электродов зажигания и ионизации.

## 5 Подключение

## 5 Подключение

## 5.1 Подача газа



Опасно

Опасность взрыва из-за утечки газа

Наличие источника огня может привести к взрыву газо-воздушной смеси.

- ▶ Монтаж газовой арматуры выполнять чисто и тщательно.
- ▶ Соблюдать все указания по технике безопасности.

Подключение газовой рампы должен выполнять только профессиональный монтажник с разрешительными документами. При этом необходимо соблюдать требования местных органов.

Получить от поставщика газа следующие данные:

- вид газа,
- давление подключения газа,
- макс. содержание CO<sub>2</sub> в дымовых газах,
- Теплоту сгорания при нормальных условиях в кВт/м<sup>3</sup>.

Необходимо соблюдать максимально допустимое давление всех элементов арматуры.

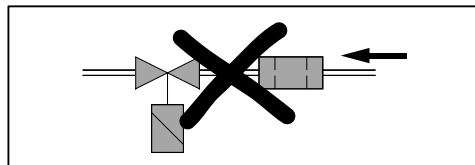
- ▶ Перед началом работ закрыть соответствующее запорное топливное устройство и обеспечить защиту от несанкционированного открытия.

Соблюдать общие указания по монтажу газовых горелок

- Обращать внимание на соосность соединений и чистоту уплотнительных поверхностей.
- Выполнять монтаж арматуры без вибраций. При эксплуатации горелки возникновение вибраций недопустимо. Использовать соответствующие опоры.
- Арматуру монтировать без внутренних натяжений.
- Расстояние между горелкой и газовым мультиблоком должно быть минимальным. При очень большом расстоянии в арматуре образуется газо-воздушная смесь, неспособная к воспламенению, что может отрицательно отразиться на запуске горелки.
- Расстояние между регулятором давления и двойным газовым клапаном должно быть минимальным. При слишком большом расстоянии между блоками функция реле максимального давления газа обеспечиваться не будет.
- Соблюдать порядок расположения элементов арматуры и направление потока газа.
- При необходимости перед газовым шаровым краном установить термозатвор (ТАЕ).

Монтажное положение

Газовый мультиблок и регулятор давления (опция) можно монтировать только горизонтально либо вертикально (нельзя устанавливать пружиной или клапаном вниз!).



5 Подключение

5.1.1 Монтаж арматуры

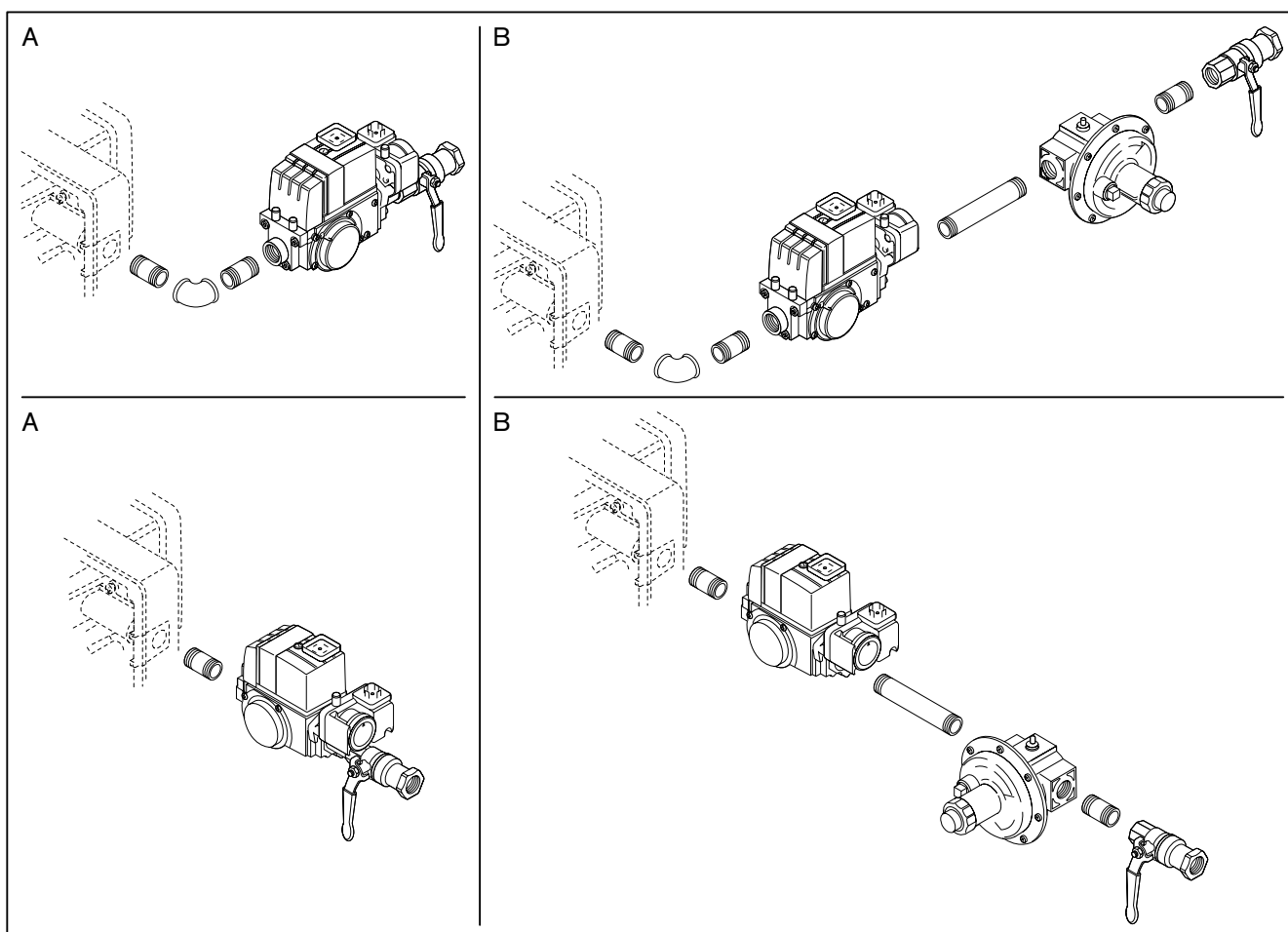
Монтаж арматуры справа

- ▶ Снять защитную плёнку с фланца подключения газа.
- ▶ Арматуру монтировать без внутренних натяжений. Нельзя устранять монтажные ошибки чрезмерным затягиванием фланцевых винтов.
- ▶ Проверить правильность установки фланцевых уплотнений.
- ▶ Равномерно затянуть винты крест-накрест.

Примеры монтажа



Для резьбы с синим покрытием дополнительное уплотнение не требуется.



A Давление подключения до 50 мбар

B Давление подключения > 50 мбар

Монтаж арматуры слева

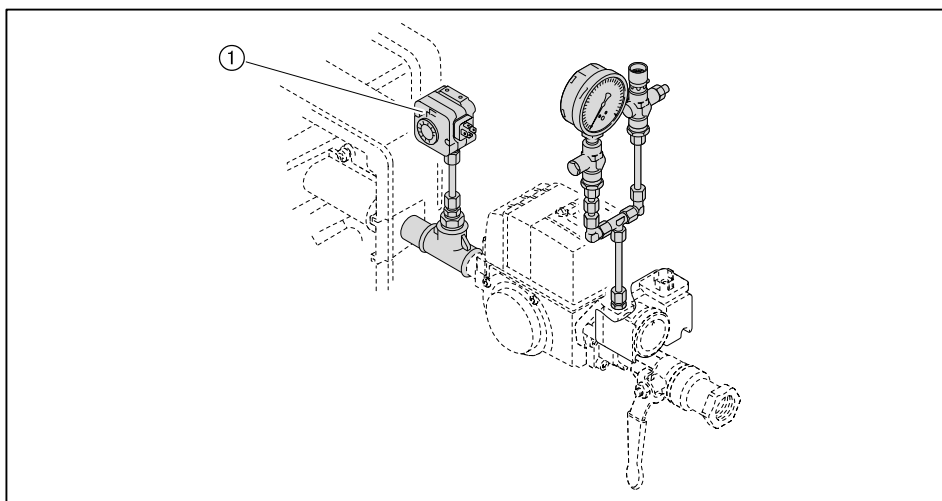
Для подвода арматуры на горелку слева необходимо развернуть её на 180°. При этом переоборудование не требуется.

- ▶ Остальные элементы подключаются так же, как при монтаже арматуры справа.



5 Подключение

Принадлежности (опция)



① Реле макс. давления с механической блокировкой ÜB<sup>(1)</sup> (F13)

<sup>(1)</sup> ограничитель по избыточному давлению

## 5 Подключение

### 5.1.2 Проверка газопровода на герметичность

Только организация-поставщик газа либо монтажная организация, имеющая договорные отношения с организацией-поставщиком газа, могут проверять газопровод на герметичность и продувать арматуру.

## 5 Подключение

## 5.2 Электроподключения



Опасно

Угроза жизни из-за ударов током

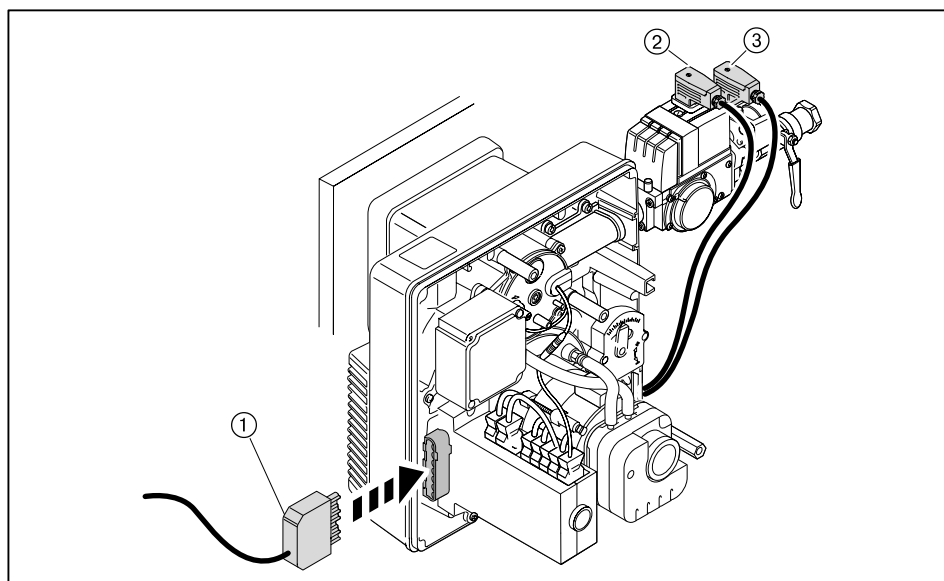
При работах под напряжением возможны удары током.

- ▶ Перед началом работ отключить горелку от сети.
- ▶ Защитить горелку от непреднамеренного включения.

Электроподключения имеет право выполнять только обученный квалифицированный персонал. При этом необходимо соблюдать требования местных органов.

Обращать внимание на указания в прилагаемой электросхеме.

- ▶ Вставить штекеры реле давления газа ③ и двойного газового клапана ② и закрепить их винтами.
- ▶ Проверить полярность и правильность подключения 7-полюсного штекера подключения ①.
- ▶ Подключить штекер ①.



При наличии дистанционной разблокировки соединительный кабель прокладывать отдельно, при этом не превышать максимальную длину кабеля 30 метров.

## 6 Управление

### 6 Управление

#### 6.1 Панель управления



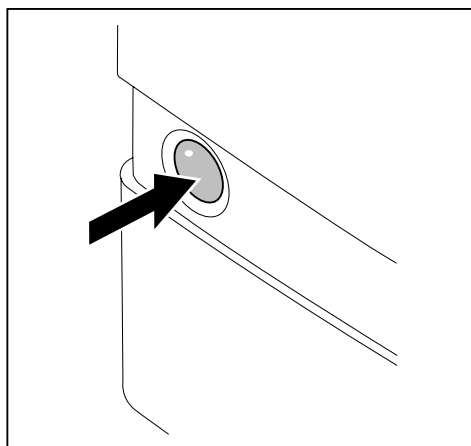
Осторожно

Повреждения менеджера горения из-за неправильного использования. Чрезмерно сильное нажатие на светодиодную лампочку может привести к поломке менеджера горения.

► Легко нажать кнопку менеджера горения.

Светодиодная кнопка на менеджере горения имеет несколько функций:

- индикация рабочего состояния (см. гл. 6.2),
- индикация кода ошибки (см. гл. 10.1.3),
- разблокировка неисправности горелки (см. гл. 10.1.3).



Заново запустить горелку во время работы:

► Удерживать нажатой кнопку менеджера горения в течение 1 секунды.

6 Управление

6.2 Индикация

Кнопка со светодиодом	Рабочее состояние
оранжевый	фаза запуска
мигающий оранжевый	фаза зажигания и предварит. продувки
зелёный	эксплуатация
красный	ошибка (см. гл. 10)

Другие мигающие сигналы можно считать как код ошибок (см. гл. 10).

## 7 Ввод в эксплуатацию

## 7 Ввод в эксплуатацию

### 7.1 Условия

Пуско-наладочные работы разрешается проводить только специально обученному квалифицированному персоналу.

Только корректно проведенные пуско-наладочные работы гарантируют надежность эксплуатации горелки.

- ▶ Перед началом настройки убедиться, что:
  - все работы по монтажу и подключению завершены и проверены,
  - свежего воздуха на подаче достаточно, при необходимости использовать систему подачи воздуха из других помещений или извне,
  - воздушный зазор между пламенной трубой и теплогенератором заизолирован,
  - теплогенератор полностью заполнен теплоносителем,
  - все устройства регулирования, управления, а также предохранительные устройства исправны и правильно настроены,
  - дымоходы свободны,
  - имеется место для измерения состава дымовых газов,
  - теплогенератор и участок дымохода до отверстия для измерения герметичны (присосы негативно влияют на результаты измерения),
  - соблюдаются указания по эксплуатации теплогенератора,
  - обеспечен теплосъем.

В зависимости от условий эксплуатации могут потребоваться дополнительные проверки. Кроме того, необходимо соблюдать предписания по эксплуатации отдельных блоков установки.

При работе на технологических установках необходимо соблюдать условия безопасной эксплуатации и запуска горелки, описанные в рабочем листе 8-1 (печатный номер 1880).

7 Ввод в эксплуатацию

7.1.1 Подключение измерительных приборов

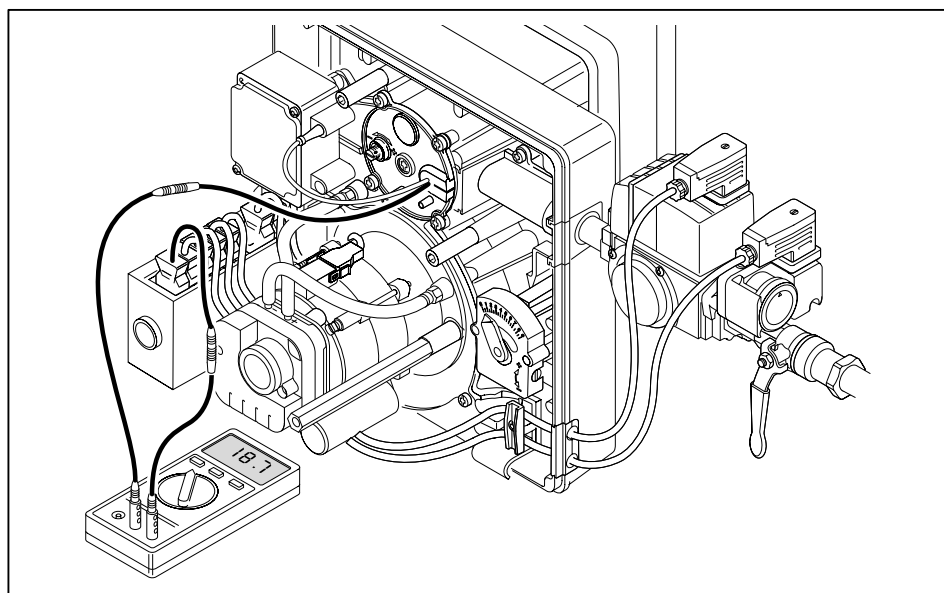
Прибор для измерения ионизационного тока

При наличии пламени появляется ионизационный ток.

- ▶ Отсоединить кабель ионизации от штекерного соединения.
- ▶ Последовательно подключить амперметр.

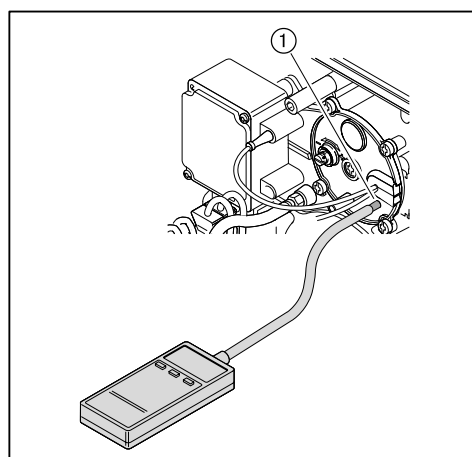
Ионизационный ток

Распознавание постороннего света начиная с	0,8 $\mu$ A
Минимальный контрольный ток	1,5 $\mu$ A
Рекомендуемый контрольный ток	5 ... 20 $\mu$ A



Манометр для измерения давления смешивания

- ▶ Открыть место для измерения давления перед смесительным устройством ① и подключить манометр.



7 Ввод в эксплуатацию

7.1.2 Проверка давления подключения газа

Минимальное давление подключения

- ▶ По таблице определить (см. гл. 7.1.5) минимальное давление подключения для арматуры низкого давления.



К минимальному давлению подключения газа необходимо прибавить давление в камере сгорания в мбар.  
Давление подключения должно быть не ниже 15 мбар.

Максимальное давление подключения

Максимальное динамическое давление газа перед шаровым краном составляет 300 мбар.

Проверка давления подключения



Опасно

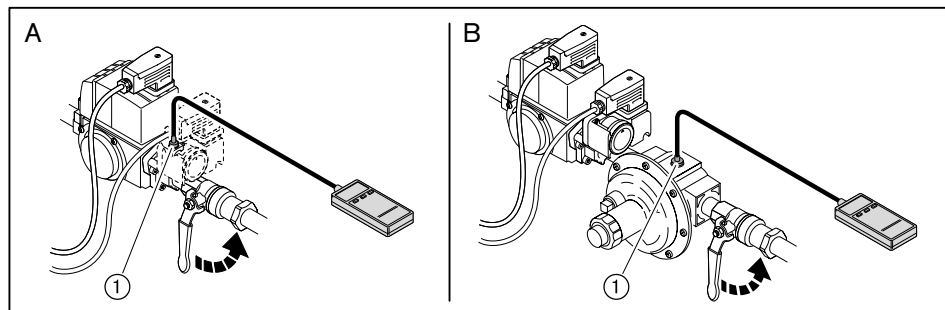
Опасность взрыва из-за слишком высокого давления газа  
Превышение максимального давления подключения (см. типовую табличку) может разрушить арматуру и привести к взрыву.

- ▶ Проверить давление подключения газа.

- ▶ Манометр подключить к измерительному штуцеру ①.
- ▶ Медленно открывать газовый шаровой кран и при этом наблюдать за показаниями манометра (следить за повышением давления).

Если измеренное давление подключения превышает 300 мбар:

- ▶ Немедленно закрыть газовый шаровой кран.
- ▶ Горелку не запускать!
- ▶ Проинформировать эксплуатационника установки.



A Давление подключения до 50 мбар

B Давление подключения > 50 мбар



7 Ввод в эксплуатацию

7.1.3 Проверка газовой арматуры на герметичность

Проверка герметичности

- ▶ Проверку герметичности необходимо проводить:
  - перед пуско-наладкой горелки;
  - после любого сервисного обслуживания.

Для всех стадий проверки действуют следующие критерии:

Контрольное давление	100 ... 150 мбар
Время ожидания для выравнивания давления	5 минут
Контрольное время	5 минут
Допустимое снижение давления	макс. 1 мбар

Первая стадия проверки

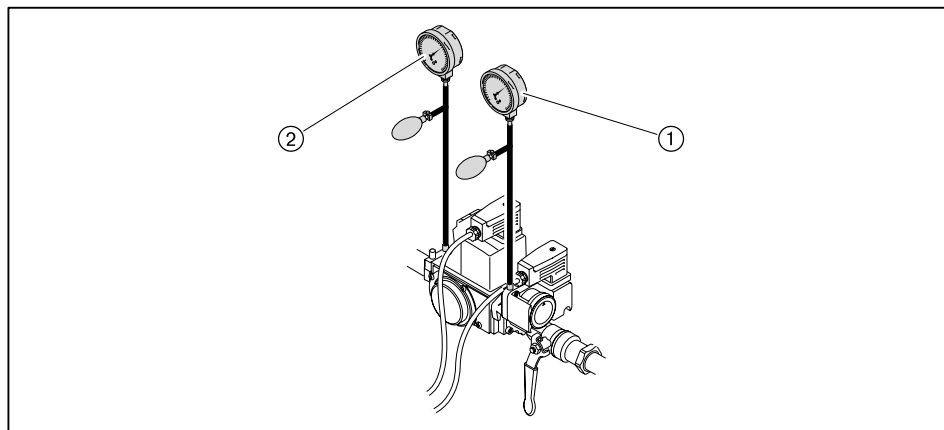
В ходе первой стадии проверяется арматура от газового шарового крана до первого клапана в газовом мультиблоке.

- ▶ Выключить горелку.
- ▶ Закрывать газовый шаровой кран.
- ▶ Подключить проверочное устройство.
- ▶ Открыть место измерения между клапаном 1 и клапаном 2.
- ▶ Провести проверку.

Вторая стадия проверки

Во второй фазе проверяется пространство между клапанами в газовом мультиблоке.

- ▶ Подключить проверочное устройство.
- ▶ Провести проверку.



- ① Первая стадия проверки
- ② Вторая стадия проверки

## 7 Ввод в эксплуатацию

### Третья стадия проверки

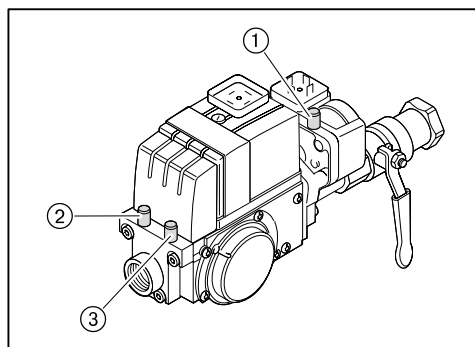
В третьей фазе проверяется арматура от выхода из мультиблока до входа в горелку. Фаза проверки проводится во время или после настройки горелки. Для проверки необходим спрей-течеискатель или электронный прибор - индикатор утечки газа.



Для поиска утечки газа использовать только те пенообразующие средства, которые не вызывают образование коррозии.

- ▶ Проверить все блоки, переходники и места измерения на арматуре между многофункциональным газовым мультиблоком и горелкой.
- ▶ Результат проверки герметичности занести в технический акт.

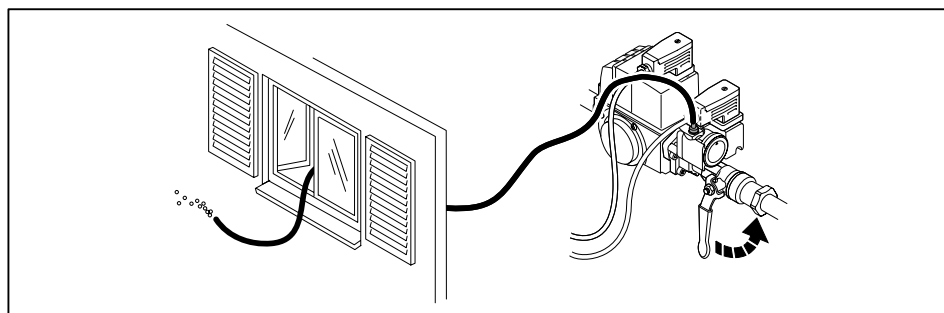
### Места измерения



- ① Давление перед клапаном 1
- ② Давление между клапаном 1 и клапаном 2
- ③ Давление после клапана 2

### 7.1.4 Удаление воздуха из газовой арматуры

- ▶ Открыть (см. гл. 7.1.3) место измерения перед клапаном 1.
- ▶ К измерительному ниппелю подключить шланг для сброса воздуха.
- ▶ Шланг для сброса воздуха вывести за пределы помещения.
- ▶ Открыть газовый шаровой кран.
- ✓ Газо-воздушная смесь из арматуры выйдет через шланг в атмосферу.
- ▶ Закрывать газовый шаровой кран.
- ▶ Снять шланг и сразу же закрыть место измерения.
- ▶ Проверочной горелкой проверить арматуру на отсутствие воздуха.
- ✓ Воздух должен быть полностью удалён из газопровода.



7 Ввод в эксплуатацию

7.1.5 Предварительная настройка регулятора давления

Расчет давления настройки



При давлении подключения > 50 мбар необходим дополнительный регулятор давления газа.  
Настройка регулятора давления FRS (см. гл. 7.1.6).



К давлению настройки необходимо прибавить давление в камере сгорания в мбар.

- По таблице определить давление настройки и размеры ① и ③ и записать эти значения.

Данные по теплотворной способности  $H_i$  относятся к температуре  $0^\circ\text{C}$  и давлению 1013 мбар.

Результаты следующих таблиц были получены на испытательных стендах в идеальных условиях. Таким образом, эти значения являются приблизительными и предназначены для общей начальной настройки.

Мощность горелки в кВт	Давление настройки в мбар	Настройка большой нагрузки Размер ① в мм	Настройка нагрузки зажигания Размер ③ в мм	
			Давление подключения <sup>(1)</sup> 20 мбар	50 мбар
Природный газ E (N); $H_i = 10,35 \text{ кВтч/м}^3$ ; $d = 0,606$				
12,5	3,0	13,0	16,0	14,0
15,0	3,2	14,0	16,0	15,0
17,5	3,4	14,5	17,0	15,5
20,0	3,6	15,0	17,0	16,0
22,5	4,0	16,0	17,5	16,5
25,0	4,2	18,0	18,0	16,5
27,5	5,0	18,0	18,5	17,0
30,0	5,5	18,0	18,5	17,0
32,5	6,3	18,0	18,5	17,0
35,0	6,6	22,0	19,0	18,0
37,5	7,2	22,0	19,0	18,0
40,0	7,9	22,0	19,0	18,0
42,5	8,5	22,0	19,0	18,0
45,0	9,3	22,0	19,0	18,0
47,5	10,2	22,0	19,0	18,0
50,0	11,1	22,0	19,0	18,0

<sup>(1)</sup> При давлении подключения от 20 до 50 мбар значения можно интерполировать.

7 Ввод в эксплуатацию

Мощность горелки в кВт	Давление настройки в мбар	Настройка большой нагрузки Размер ① в мм	Настройка нагрузки зажигания Размер ③ в мм	
			Давление подключения <sup>(1)</sup>	
Природный газ (N); $H_i = 8,83 \text{ кВтч/м}^3$ ; $d = 0,641$				
12,5	3,4	13,5	17,5	16,5
15,0	3,6	14,0	17,5	16,5
17,5	4,0	14,5	18,0	17,0
20,0	4,4	15,0	18,0	17,0
22,5	4,8	16,0	18,5	17,5
25,0	5,0	18,0	19,0	17,5
27,5	6,0	18,0	19,5	17,5
30,0	6,9	18,0	19,5	17,5
32,5	7,9	18,0	19,5	17,5
35,0	8,3	22,0	20,0	18,0
37,5	9,2	22,0	20,0	18,0
40,0	10,3	22,0	20,0	18,0
42,5	11,3	22,0	20,0	18,0
45,0	12,5	22,0	20,0	18,0
47,5	13,6	22,0	20,0	18,0
50,0	14,6	22,0	20,0	18,0
Сжиженный газ <sup>(2)</sup> ; $H_i = 25,89 \text{ кВтч/м}^3$ ; $d = 1,555$				
12,5	3,0	12,5	16,0	13,5
15,0	3,2	12,8	16,0	14,0
17,5	3,4	13,0	16,0	14,0
20,0	3,6	13,5	16,5	14,5
22,5	3,8	14,0	16,5	15,0
25,0	4,2	14,5	17,0	15,5
27,5	4,5	15,0	17,0	15,5
30,0	4,7	16,0	17,0	16,0
32,5	5,0	16,0	17,0	16,0
35,0	5,2	22,0	17,5	16,5
37,5	5,6	22,0	17,5	16,5
40,0	6,0	22,0	17,5	16,5
42,5	6,5	22,0	17,5	16,5
45,0	7,1	22,0	17,5	16,5
47,5	7,7	22,0	17,5	16,5
50,0	8,1	22,0	17,5	16,5

<sup>(1)</sup> При давлении подключения от 20 до 50 мбар значения можно интерполировать.

<sup>(2)</sup> Расчет арматуры для сжиженного газа производился на основе пропана, однако действителен и для бутана.

7 Ввод в эксплуатацию

Предварительная установка настроечных винтов




- ▶ Настроить определенное давление настройки и размеры ① и ③ на мультиблоке.

Пример

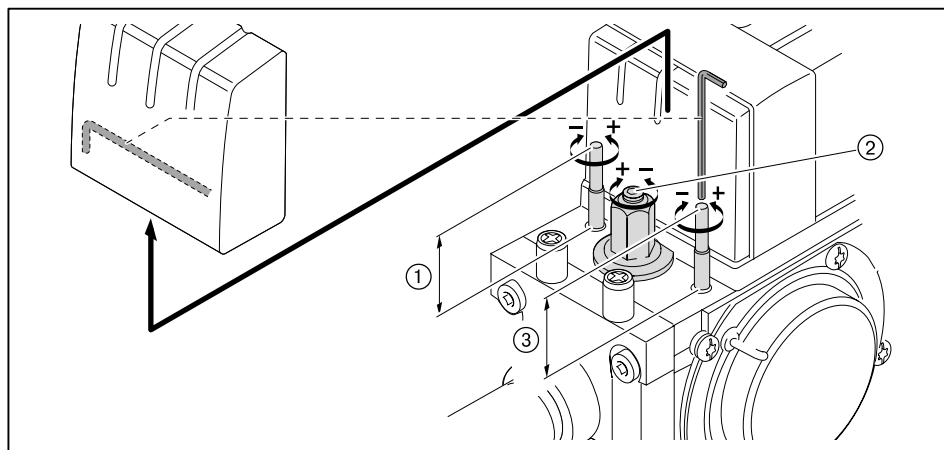
Необходимая мощность горелки	Вид газа	Давление в камере сгорания	Давление подключения
30 кВт	Природный газ E	0,2 мбар	20 мбар

Определенное давление настройки + давление в камере сгорания	Настройка большой нагрузки	Настройка нагрузки зажигания (20 мбар)
5,5 мбар + 0,2 мбар	18 мм	18,5 мм

- ▶ На основе заводской настройки скорректировать положение настроечных винтов на W-MF.

Давление настройки ②	Настройка большой нагрузки ①	Настройка нагрузки зажигания (20 мбар) ③
3/4 	2 x 	1 x 

	1 оборот изменяет	Заводская настройка
Настройка большой нагрузки ①	на 0,5 мбар	19 мм
Давление настройки ②	на 1,0 мбар	5 мбар
Настройка нагрузки зажигания ③	на 0,5 мбар	19 мм



7 Ввод в эксплуатацию

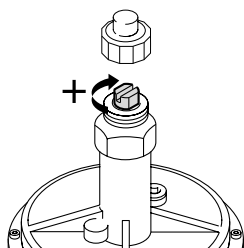
7.1.6 Настройка регулятора давления **FRS** (опция)

Требуется только при давлении подключения > 50 мбар.

Если в регуляторе установлена оранжевая пружина (5 ...20 мбар):

- ▶ Настроечный винт закрутить по часовой стрелке (+) до упора.
- ✓ Давление подключения снижается до 20 мбар.
- ▶ В таблице выбрать настройку зажигания при давлении подключения 20 мбар.

Эту настройку на регуляторе давления больше не изменять.



7 Ввод в эксплуатацию

7.1.7 Предварительная настройка горелки

Смесительное устройство необходимо настроить в соответствии с требуемой тепловой мощностью. Для этого необходимо соответственно настроить подпорную шайбу и воздушную заслонку.

Определение положений подпорной шайбы и воздушной заслонки



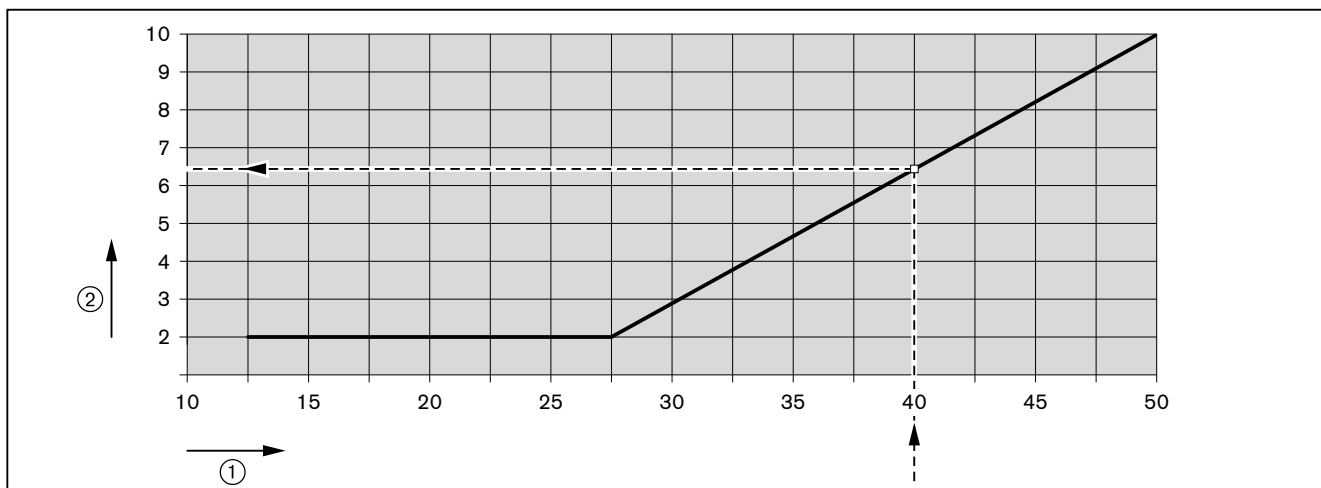
Горелку нельзя эксплуатировать за пределами рабочего поля!

- Определить по диаграмме и записать необходимое положение подпорной шайбы (размер X) и положение воздушной заслонки.

**Пример**

	Пример
Необходимая мощность горелки	40 кВт
Положение подпорной шайбы (размер X)	6,5 мм
Положение воздушной заслонки	6,2

Значения предварительной настройки подпорной шайбы

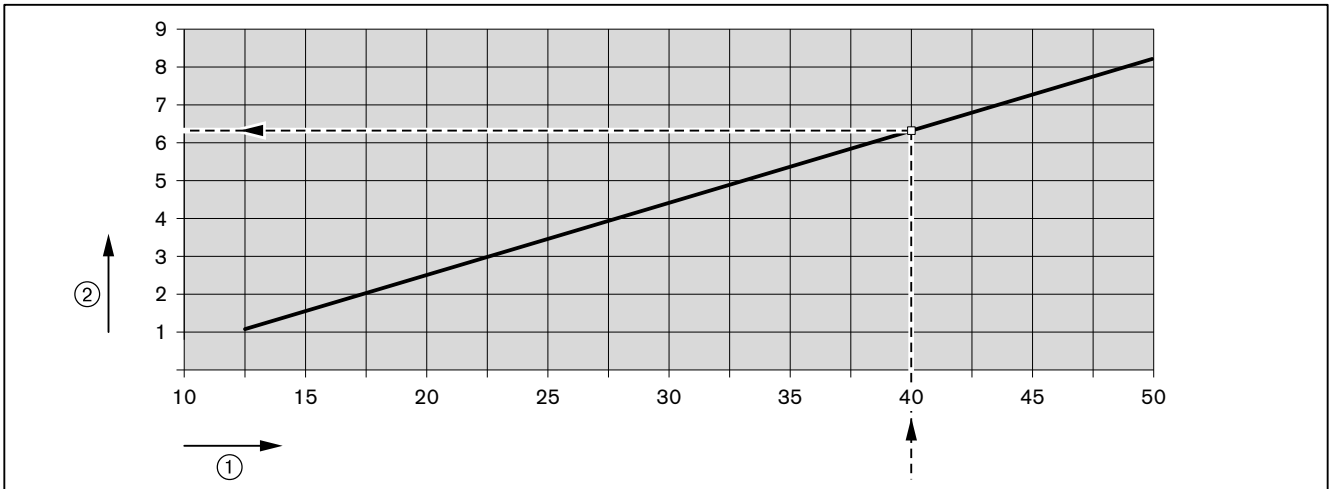


① Тепловая мощность [кВт]

② Положение подпорной шайбы, размер X [мм]

7 Ввод в эксплуатацию

Предварительная настройка воздушной заслонки

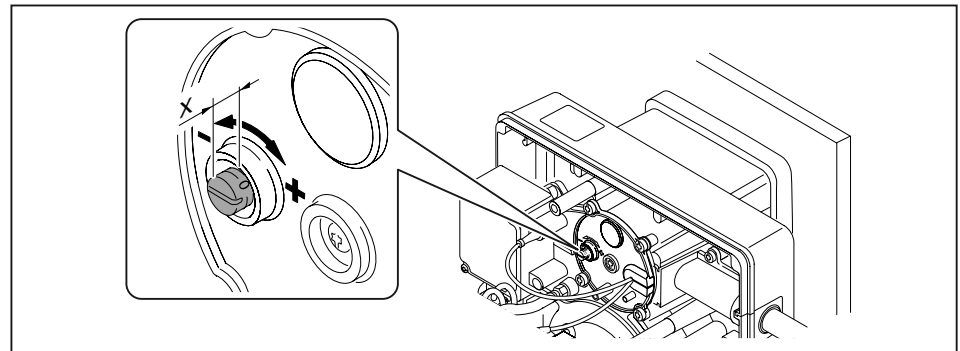


- ① Тепловая мощность в кВт
- ② Положение воздушной заслонки

Настройка подпорной шайбы

При размере  $X = 0$  мм индикаторный винт установлен заподлицо с крышкой форсуночного штока.

- Поворачивать настроечный винт ①, пока размер  $X$  не станет равен определенному значению.

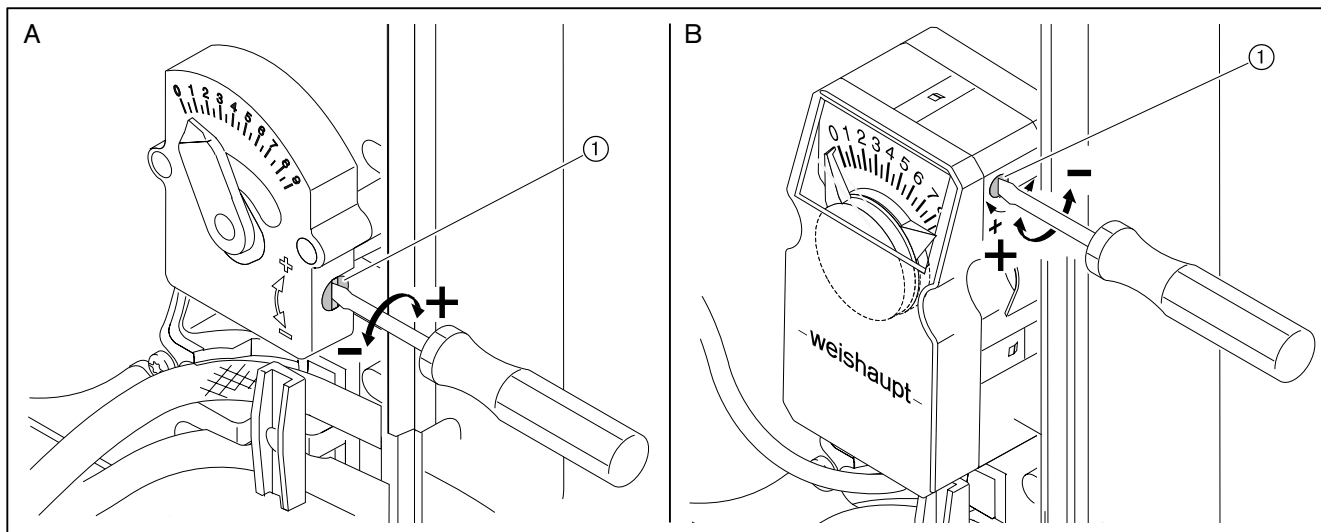




7 Ввод в эксплуатацию

Настройка воздушной заслонки

► Настроечный винт ① поворачивать до выхода на определённое значение.



A Механический сервопривод

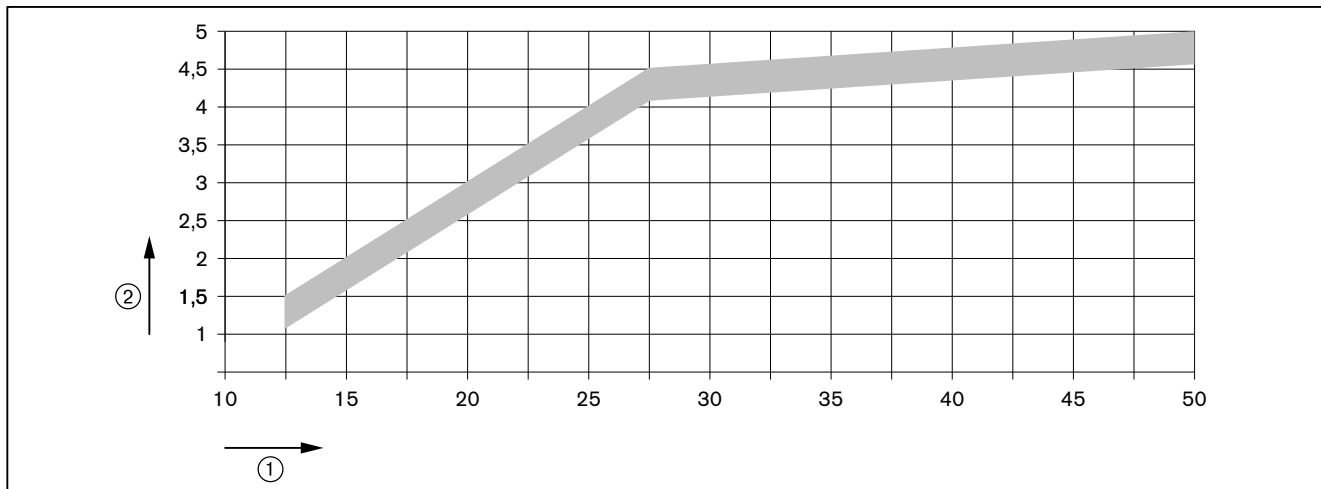
B Электронный сервопривод (опция)

## 7 Ввод в эксплуатацию

### 7.2 Настройка горелки

#### 1. Определение давления смешивания

- ▶ В соответствии с необходимой мощностью горелки определить давление смешивания.



① Тепловая мощность в кВт

② Давление смешивания в мбар

■ Ориентировочные значения, которые могут отличаться в зависимости от сопротивления камеры сгорания.

- ▶ Во время запуска проверить сигнал пламени (см. гл. 7.1.1).

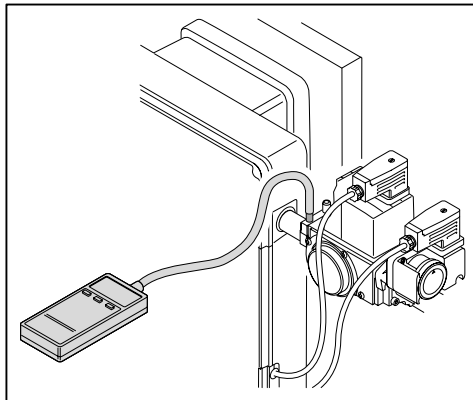
#### 2. Проверка последовательности выполнения функций

- ▶ Открыть газовый шаровой кран.
- ✓ давление газа в арматуре поднимается.
- ▶ Снова закрыть шаровой кран.
- ▶ Подать напряжение.
- ✓ Кнопка менеджера горит красным.
- ▶ Удерживать нажатой кнопку менеджера горения в течение 1 секунды.
- ✓ Горелка запускается.
- ▶ Проверка последовательности выполнения функций:
  - Клапаны открываются.
  - Срабатывает реле давления газа.
  - Запуск горелки прерывается.
  - Запускается программа недостатка газа (светодиод кнопки мигает красным).

## 7 Ввод в эксплуатацию

### 3. Настройка регулировочного давления

- ▶ Открыть газовый шаровой кран.
- ▶ Нажать кнопку менеджера горения.
- ✓ Программа недостатка газа прерывается.
- ✓ Горелка запускается в соответствии с программой выполнения функций.
- ▶ Открыть место измерения давления настройки и подключить манометр.



- ▶ Определенное давление настройки установить (см. гл. 7.1.5) на газовом мультиблоке.

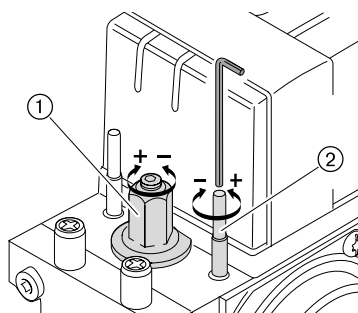
### 4. Настройка параметров сжигания

При настройке мощности необходимо учитывать данные производителя по мощности котла и рабочее поле горелки (см. гл. 3.4.6).

- ▶ Проверить содержание CO в дымовых газах и при необходимости скорректировать параметры сжигания воздушной заслонкой и подпорной шайбой. При этом соблюдать определенное значение давления смешивания.
- ▶ Рассчитать (см. гл. 7.6) необходимый расход газа (рабочий расход  $V_B$ ).
- ▶ Скорректировать давление настройки до достижения требуемого расхода газа ( $V_B$ ).
- ▶ Проверить параметры сжигания.
- ▶ Определить границу образования CO и настроить (см. гл. 7.5) избыток воздуха воздушной заслонкой и подпорной шайбой.
- ▶ Измерить расход газа и при необходимости скорректировать настройку.
- ▶ Заново настроить избыток воздуха.

### 5. Проверка запуска

- ▶ Выключить и заново запустить горелку.
- ▶ Проверить характер запуска и при необходимости скорректировать настройку нагрузки зажигания.



Если изменялась нагрузка зажигания, необходимо проверить регулируемую функцию мультиблока:

- ▶ Разгрузить регулятор ① (вывернуть в направлении "-").

Если измеренное настроечное давление не падает прим. на 1 мбар, то регулятор не работает:

- ▶ Винт настройки нагрузки зажигания ② крутить в направлении "-", пока настроечное давление не упадет прим. на 1 мбар.

Если измеренное настроечное давление падает прим. на 1 мбар, то регулятор работает:

- ▶ Настроить определенное давление настройки на мультиблоке и проверить характер запуска.

## 7 Ввод в эксплуатацию

## 7.3 Настройка реле давления

## 7.3.1 Настройка реле давления газа

Настройка реле мин. давления газа / контроля герметичности

При настройке горелки точку срабатывания необходимо проверить и при необходимости перенастроить.

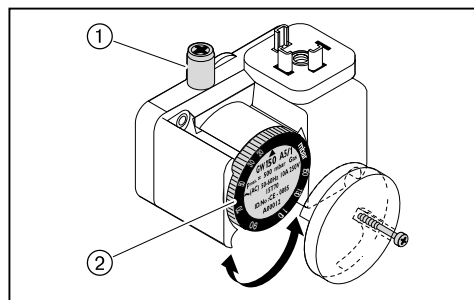
- ▶ Манометр подключить к месту измерения ① на реле давления газа.
- ▶ Запустить горелку.
- ▶ Медленно закрывать газовый шаровой кран, пока не будет выполнено одно из следующих условий:
  - содержание кислорода в дымовых газах станет выше 7%,
  - стабильность пламени значительно снизится,
  - повышается значение CO,
  - давление газа понизится до 50%.
- ▶ Определить давление газа.
- ▶ Открыть газовый шаровой кран.

Проверка точки срабатывания

- ▶ Снова запустить горелку.
- ▶ Закрыть газовый шаровой кран.
- ✓ Если менеджер горения запускает программу недостатка газа, то реле давления газа настроено правильно.
- ✓ Если же менеджер проводит аварийное отключение, это значит, что реле давления газа срабатывает слишком поздно.

Если происходит аварийное отключение:

- ▶ Повысить точку срабатывания на настроечном диске ② реле.
- ▶ Открыть газовый шаровой кран.
- ▶ Ещё раз проверить точку срабатывания.



7 Ввод в эксплуатацию

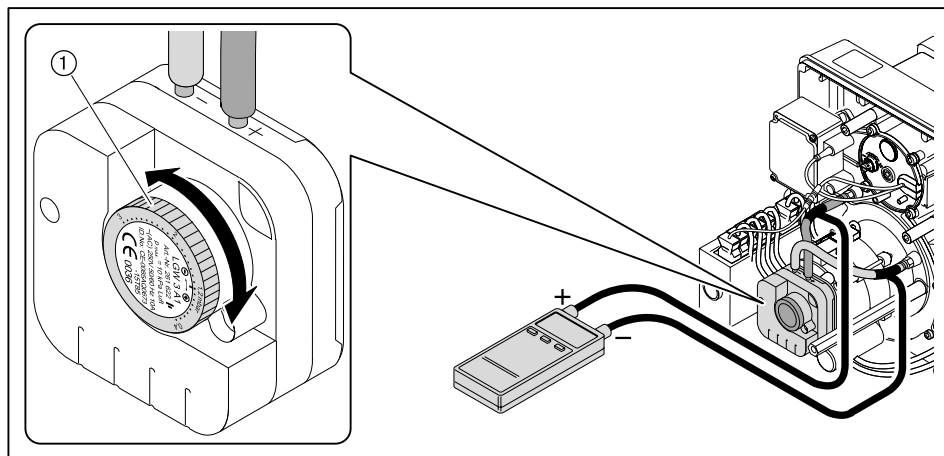
7.3.2 Настройка реле давления воздуха

При настройке горелки точку срабатывания необходимо проверить и при необходимости перенастроить.

- ▶ Для измерения дифференциального давления подключить манометр.
  - ▶ Запустить горелку и дождаться образования факела.
  - ▶ Поворачивать настроечное колёсико ① по часовой стрелке (+), пока не произойдет отключения горелки.
  - ▶ Определить и установить точку отключения (80% от давления срабатывания) настроечным колесиком ①.
- ✓ Реле давления воздуха настроено.

Пример

Давление срабатывания	3 мбар
Точка срабатывания реле давления воздуха (80%)	$3 \text{ мбар} \times 0,8 = 2,4 \text{ мбар}$



Учитывая влияние условий эксплуатации на давление воздуха (напр., системы дымоходов, теплогенератора, местоположения или системы подачи воздуха) может потребоваться другая настройка реле с отклонением от указанных значений.

## 7 Ввод в эксплуатацию

### 7.4 Заключительные работы

- ▶ Проверить функции всех регуляторов, управляющих и предохранительных устройств на работающей горелке и провести их настройку.
- ▶ Снять все приборы измерения давления газа и закрыть места измерений.
- ▶ Завершить проверку герметичности газовой арматуры (см. гл. 7.1.3) (третья фаза проверки).
- ▶ Занести параметры сжигания и настройки горелки в протокол или в карту параметров.
- ▶ Установить крышку горелки.
- ▶ Проинформировать эксплуатационника об условиях эксплуатации установки.
- ▶ Передать эксплуатационнику инструкцию по монтажу и эксплуатации и сообщить о том, что она должна находиться в котельной рядом с горелкой.
- ▶ Проинформировать эксплуатационника о необходимости проведения ежегодного сервисного обслуживания горелки.

7 Ввод в эксплуатацию

7.5 Проверка параметров сжигания

Для обеспечения экологичной, экономичной и бесперебойной работы установки необходимо измерить состав дымовых газов.

Определение избытка воздуха

- ▶ Равномерно закрывать воздушную заслонку и подпорную шайбу, пока не будет достигнута граница образования CO (содержание CO прим. 100 ppm).
- ▶ Измерить и записать значение O<sub>2</sub>.
- ▶ Считать число избытка воздуха (λ).

Для достаточного запаса воздуха повысить число воздуха:

- на 0,15 ... 0,2 (соответствует 15 ... 20% избытка воздуха),
- более чем на 0,2 при ужесточении условий эксплуатации, напр.:
  - при загрязнении приточного воздуха,
  - при перепадах температуры воздуха на сжигание,
  - при перепадах тяги в дымовой трубе.

Пример

$$\lambda + 0,15 = \lambda^*$$

- ▶ Настроить число воздуха (λ\*), при этом содержание CO не должно превышать 50 ppm.
- ▶ Измерить и записать значение O<sub>2</sub>.

Проверка температуры дымовых газов

- ▶ Измерить температуру дымовых газов.
- ▶ Обеспечить соответствие температуры дымовых газов данным котлопроизводителя.
- ▶ При необходимости скорректировать температуру дымовых газов, напр.:
  - Повысить мощность горелки, чтобы избежать образования конденсата в дымоходах (кроме конденсационной техники);
  - Для улучшения КПД снизить мощность горелки.
  - Скорректировать работу горелки в соответствии с данными котлопроизводителя.

Определение тепловых потерь

- ▶ Температуру воздуха на сжигание (t<sub>L</sub>) измерять рядом с воздушными заслонками.
- ▶ Содержание кислорода (O<sub>2</sub>) и температуру дымовых газов (t<sub>A</sub>) измерять одновременно в одной точке.
- ▶ Рассчитать тепловые потери по следующей формуле:

$$q_A = (t_A - t_L) \cdot \left( \frac{A_2}{21 - O_2} + B \right)$$

- q<sub>A</sub> Тепловые потери в %
- t<sub>A</sub> Температура дымовых газов в °C
- t<sub>L</sub> Температура воздуха на сжигание в °C
- O<sub>2</sub> Объемное содержание кислорода в сухих дымовых газах в %

Топливные коэффициенты	Природный газ	Сжиженный газ	Жидкое топливо
A <sub>2</sub>	0,66	0,63	0,68
B	0,009	0,008	0,007

7 Ввод в эксплуатацию

7.6 Расчет расхода газа

Обозначения в формуле	Пояснение	Значения примера
$V_B$	Рабочий расход [м <sup>3</sup> /ч] Расход, который измеряется при фактическом давлении и температуре газа (расход газа).	-
$V_N$	Нормальный расход [м <sup>3</sup> /ч] Расход газа при давлении 1013 мбар и 0°C.	-
$f$	Коэффициент пересчета	-
$Q_N$	Тепловая мощность в кВт	560 кВт
$\eta$	КПД котла (напр. 92% ± 0,92)	0,92
$H_i$	Теплотворность в кВтч/м <sup>3</sup> (при 0 °C и 1013 мбар)	10,35 кВтч/м <sup>3</sup> (природный газ E)
$t_{газ}$	Температура газа на счетчике в °C	10°C
$P_{газ}$	Давление газа на счетчике в мбар	30 мбар
$P_{баро}$	Барометрическое давление воздуха в мбар (см. таблицу)	500 м ± 955 мбар
$V_G$	Определенный по счетчику расход газа	2 м <sup>3</sup>
$T_M$	Измеренное время при расходе газа ( $V_G$ )	117 секунд

Определение нормированного расхода

- ▶ Нормированный расход ( $V_N$ ) рассчитать по следующей формуле:

$$V_N = \frac{Q_N}{\eta \cdot H_i} \quad V_N = \frac{560 \text{ кВт}}{0,92 \cdot 10,35 \text{ кВтч/м}^3} = 58,8 \text{ м}^3/\text{ч}$$

Расчет коэффициента пересчета

- ▶ Определить температуру газа ( $t_{газ}$ ) и давление газа ( $P_{газ}$ ) на газовом счетчике.
- ▶ Барометрическое давление воздуха ( $P_{баро}$ ) определить по следующей таблице:

Высота над уровнем моря (м)	0	100	200	300	400	500	600	700	800	900	1000	1100	1200	1300
$P_{баро}$ в мбар	1013	1001	990	978	966	955	943	932	921	910	899	888	877	866

- ▶ Рассчитать коэффициент пересчета ( $f$ ) по следующей формуле:

$$f = \frac{P_{баро} + P_{газ}}{1013} \cdot \frac{273}{273 + t_{газ}} \quad f = \frac{955 + 30}{1013} \cdot \frac{273}{273 + 10} = 0,938$$

Определение необходимого рабочего расхода (расхода газа)

$$V_B = \frac{V_N}{f} \quad V_B = \frac{58,8 \text{ м}^3/\text{ч}}{0,938} = 62,7 \text{ м}^3/\text{ч}$$



## 7 Ввод в эксплуатацию

Определение актуального рабочего расхода (расхода газа)

- ▶ Измерить расход газа ( $V_G$ ) на газовом счетчике, время измерения ( $T_M$ ) должно составлять минимум 60 секунд.
- ▶ Рабочий расход ( $V_B$ ) рассчитать по следующей формуле:

$$V_B = \frac{3600 \cdot V_G}{T_M}$$

$$V_B = \frac{3600 \cdot 2 \text{ м}^3}{117 \text{ сек.}} = 61,5 \text{ м}^3/\text{ч}$$

## 8 Выключение установки

### 8 Выключение установки

При прерывании эксплуатации:

- ▶ Выключить горелку.
- ▶ Закрывать запорные органы подачи топлива.

## 9 Техническое обслуживание

### 9.1 Указания по сервисному обслуживанию



Опасно

- Опасность взрыва из-за утечки газа  
Некачественно проведенные работы могут привести к утечке газа и взрыву.
- ▶ Перед началом работ закрыть запорные органы подачи топлива.
  - ▶ Разборку и сборку всех газопроводящих блоков необходимо выполнять особенно тщательно.
  - ▶ Закрывать винты на местах измерений и проверить их на герметичность.



Опасно

- Угроза жизни из-за ударов током  
При работах под напряжением возможны удары током.
- ▶ Перед началом работ отключить горелку от сети.
  - ▶ Защитить горелку от непреднамеренного включения.



Предупреждение

- Опасность ожогов горячими блоками  
Возможно получение ожогов от горячих блоков горелки.
- ▶ Блоки необходимо охладить.

Техническое обслуживание может проводить только квалифицированный персонал. Необходимо минимум один раз в год проводить сервисное техническое обслуживание горелки. В зависимости от условий эксплуатации и типа котельной могут потребоваться более частые проверки.

Компоненты с повышенной степенью износа или чей расчетный срок эксплуатации истек или истечет до следующего проведения техобслуживания, должны быть своевременно заменены (см. гл. 9.2).



Для регулярной проверки горелки фирма Weishaupt рекомендует заключать договор на сервисное обслуживание.

Ремонтные работы на следующих блоках разрешается проводить только представителям производителя или его уполномоченным:

- менеджер горения,
- датчик пламени,
- сервопривод,
- мультиблок,
- реле давления.

Каждый раз перед техническим обслуживанием

- ▶ Проинформировать эксплуатационника о проведении сервисных работ.
- ▶ Выключить главный выключатель установки и обеспечить защиту от его несанкционированного включения.
- ▶ Закрывать запорные органы подачи топлива.
- ▶ Снять крышку блока.
- ▶ Отключить от менеджера штекер подключения котельного управления.

## 9 Техническое обслуживание

После каждого технического обслуживания

- ▶ Газопроводящие блоки проверить на герметичность.
- ▶ Функциональная проверка:
  - зажигание,
  - контроль пламени,
  - газопроводящие блоки (давление газа на входе и выходе),
  - реле давления,
  - цепь безопасности.
- ▶ Проверить параметры сжигания и в случае необходимости перенастроить горелку.
- ▶ Зафиксировать параметры сжигания и настройки горелки в протоколе или в карте параметров.
- ▶ Снова установить крышку горелки.

9 Техническое обслуживание

9.2 План проведения технического обслуживания

Компоненты	Критерий	Действие
Вентиляторное колесо	загрязнение	▶ провести чистку.
	повреждение	▶ заменить.
Воздушный канал	загрязнение	▶ провести чистку.
Воздушная заслонка	загрязнение	▶ провести чистку.
Кабель зажигания	повреждение	▶ заменить.
Электрод зажигания	загрязнение	▶ провести чистку.
	повреждение / износ	▶ заменить.
Менеджер горения	достигнуто макс. количество включений (250 000 раз, что соответствует прим. 10 годам эксплуатации)	▶ заменить.
Электрод ионизации	загрязнение	▶ провести чистку.
	повреждение / износ	▶ заменить. Рекомендация: каждые 2 года
Реле давления	точка срабатывания	▶ проверить.
Пламенная труба / подпорная шайба	загрязнение	▶ провести чистку.
	повреждение	▶ заменить.
Газовый мультиблок	повреждение / герметичность	▶ заменить.

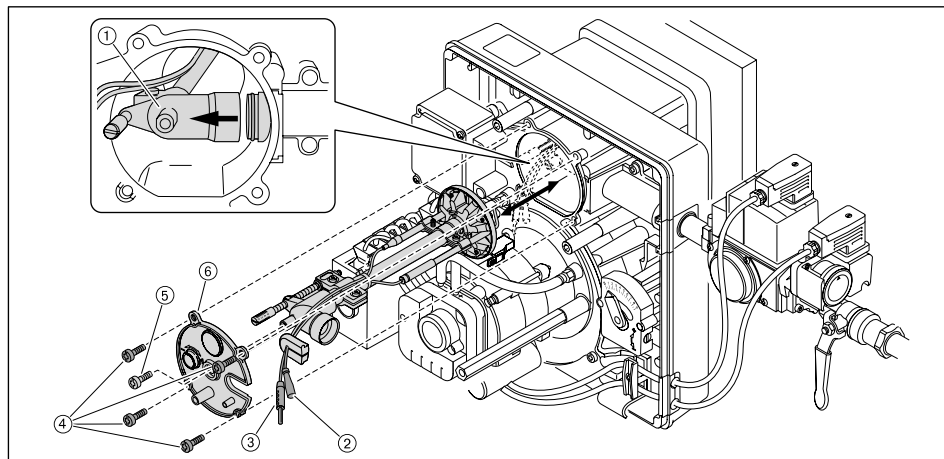
9 Техническое обслуживание

9.3 Демонтаж и монтаж смесительного устройства

Соблюдать указания по техническому обслуживанию (см. гл. 9.1).

Демонтаж

- ▶ Отключить кабель ионизации ③.
- ▶ Отключить кабель зажигания ②.
- ▶ Выкрутить винты ④.
- ▶ Выкрутить винт ⑤ и снять крышку форсуночного штока ⑥.
- ▶ Толкнуть в сторону смесительное устройство ① и вытащить его.



Монтаж

- ▶ Устанавливается смесительное устройство в обратном порядке, при этом обращать внимание на чистоту уплотнения ③.

### 9.4 Настройка смесительного устройства

Соблюдать указания по техническому обслуживанию (см. гл. 9.1).



Размеры Lx изменяются в соответствии с используемым удлинением пламенной головы.

Расстояние между подпорной шайбой и кромкой пламенной головы S1 на установленной горелке измерить не получится. Измерение возможно только при снятом смесительном устройстве при помощи вспомогательного размера Lx.

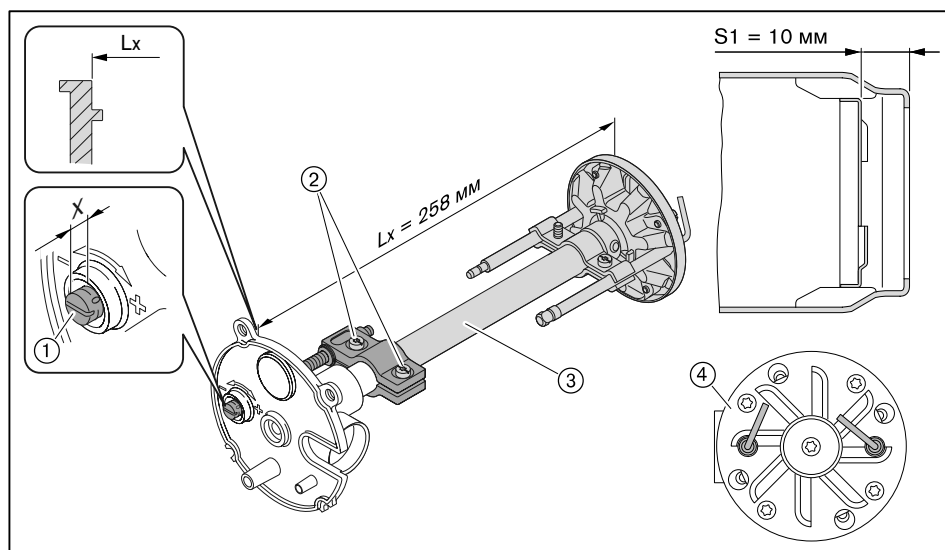
- ▶ Снять (см. гл. 9.3) смесительное устройство.
- ▶ Снова зафиксировать крышку форсуночного штока смесительного устройства.
- ▶ Поворачивать настроечный винт ①, пока он не выйдет заподлицо с крышкой форсуночного штока (размер X = 0 мм).
- ▶ Проверить размер Lx.

Если измеренное значение отличается от размера Lx:

- ▶ Ослабить винты ②.
- ▶ Сдвинуть трубку ③ до достижения размера Lx.
- ▶ Винты ② затянуть до упора.

Если винты ② ослабляли или выкручивали:

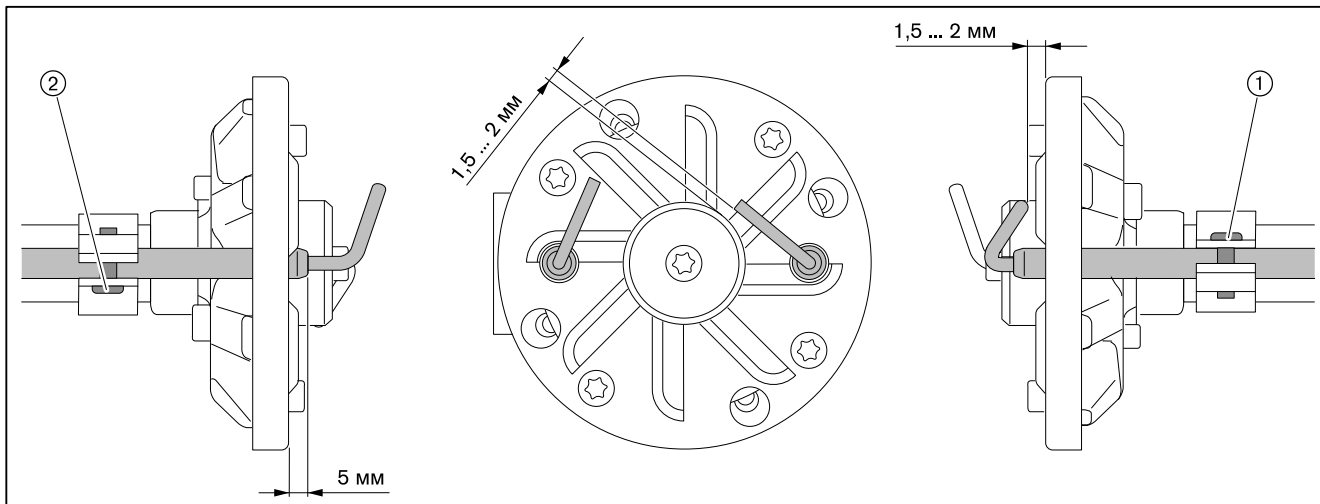
- ▶ Проверить положение электродов и отверстий для выхода газа ④.



### 9.5 Настройка электродов ионизации и зажигания

Соблюдать указания по техническому обслуживанию (см. гл. 9.1).

- ▶ Снять (см. гл. 9.3) смесительное устройство.
- ▶ Выкрутить винт ①.
- ▶ Настроить электрод зажигания и снова затянуть винт.
- ▶ Выкрутить винт ②.
- ▶ Настроить электрод ионизации и снова затянуть винт.

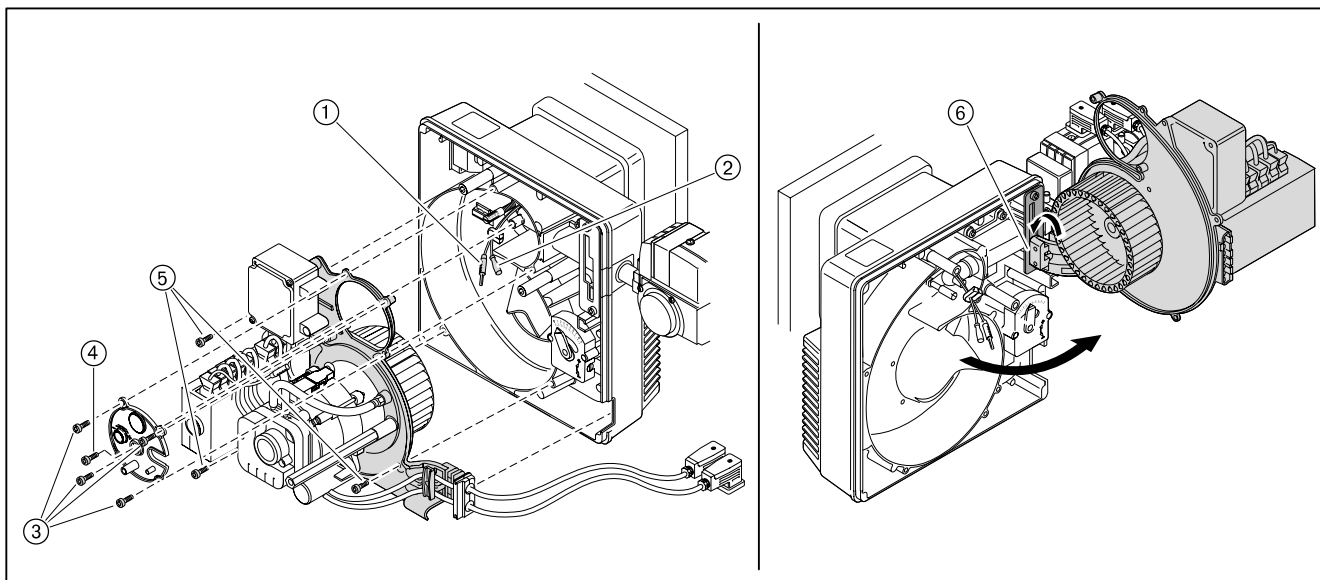




### 9.6 Сервисное положение

Соблюдать указания по техническому обслуживанию (см. гл. 9.1).

- ▶ Вытащить кабели ионизации ① и зажигания ②.
- ▶ Выкрутить винты ③.
- ▶ Выкрутить винт ④ и снять крышку форсуночного штока.
- ▶ При необходимости отключить штекер сервопривода.
- ▶ Удерживать крышку корпуса и выкрутить винты ⑤.
- ▶ Крышку корпуса перевести в сервисное положение ⑥.



9 Техническое обслуживание

9.7 Демонтаж и монтаж вентиляторного колеса

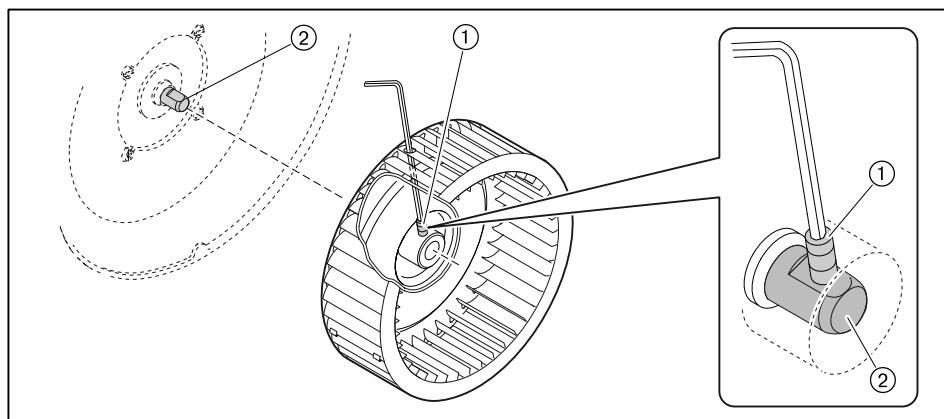
Соблюдать указания по техническому обслуживанию (см. гл. 9.1).

Демонтаж

- ▶ Крышку корпуса перевести (см. гл. 9.6) в сервисное положение.
- ▶ Выкрутить штифт ① и снять вентиляторное колесо.

Монтаж

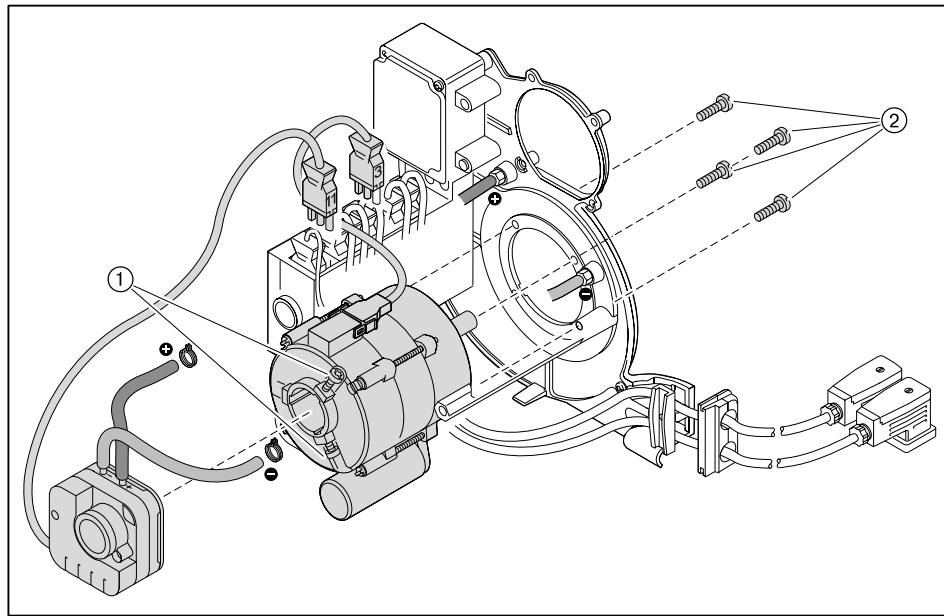
- ▶ Закрепить на вентиляторном колесе новый штифт ①.
- ▶ Монтаж вентиляторного колеса проводится в обратной последовательности, при этом обращать внимание на правильность посадки колеса на валу двигателя ②.
- ▶ Провернуть колесо и проверить свободу его хода.



### 9.8 Демонтаж двигателя горелки

Соблюдать указания по техническому обслуживанию (см. гл. 9.1).

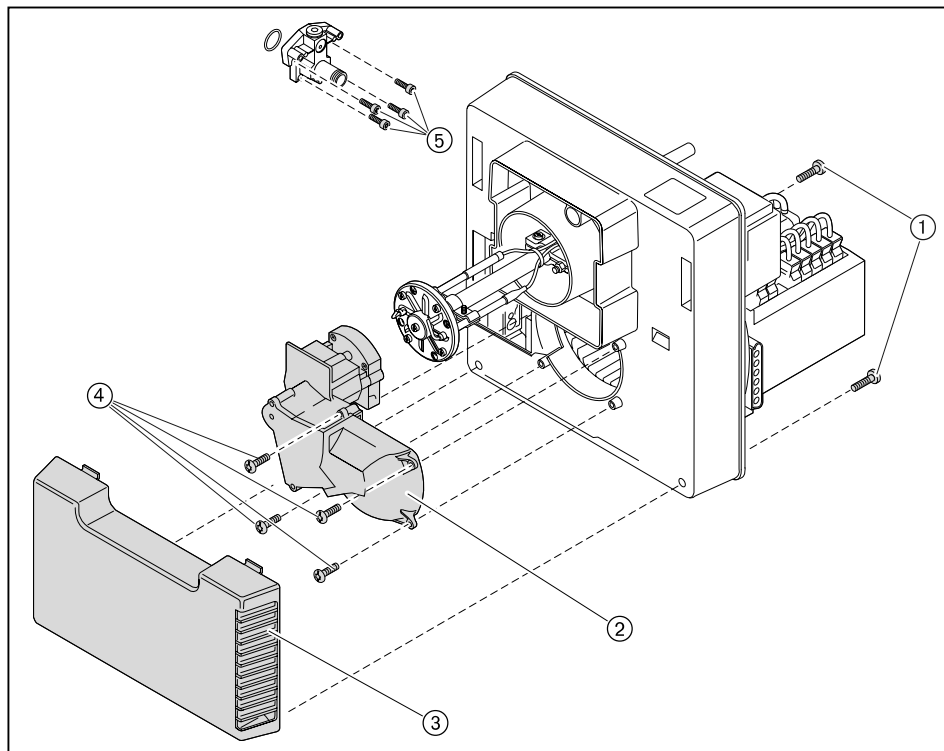
- ▶ Снять вентиляторное колесо (см. гл. 9.7).
- ▶ Отключить штекеры № 3 и № 11.
- ▶ Снять шланги + и -.
- ▶ Выкрутить винты ① и снять реле давления воздуха.
- ▶ Удерживать двигатель и выкрутить винты ②.
- ▶ Снять двигатель.



### 9.9 Демонтаж регулятора воздуха

Соблюдать указания по техническому обслуживанию (см. гл. 9.1).

- ▶ Выкрутить винты ①.
- ▶ Снять (см. гл. 4.2) горелку с котла.
- ▶ При необходимости отключить штекер сервопривода.
- ▶ Снять крышку корпуса воздухозаборника ③.
- ▶ Выкрутить винты ④.
- ▶ Снять регулятор воздуха ②.



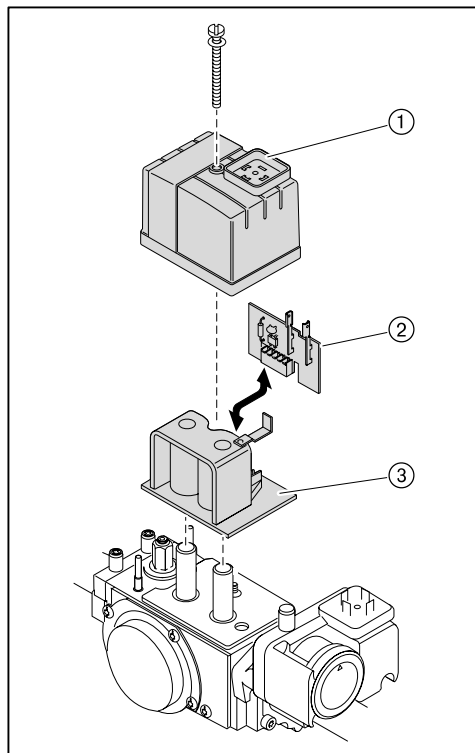
### 9.10 Замена катушки мультиблока

Соблюдать указания по техническому обслуживанию (см. гл. 9.1).



При замене магнитной катушки обратить внимание на напряжение.

- ▶ Снять защитную крышку ①.
- ▶ Вытащить печатную плату ② и при необходимости заменить её.
- ▶ Заменить магнитную катушку ③.

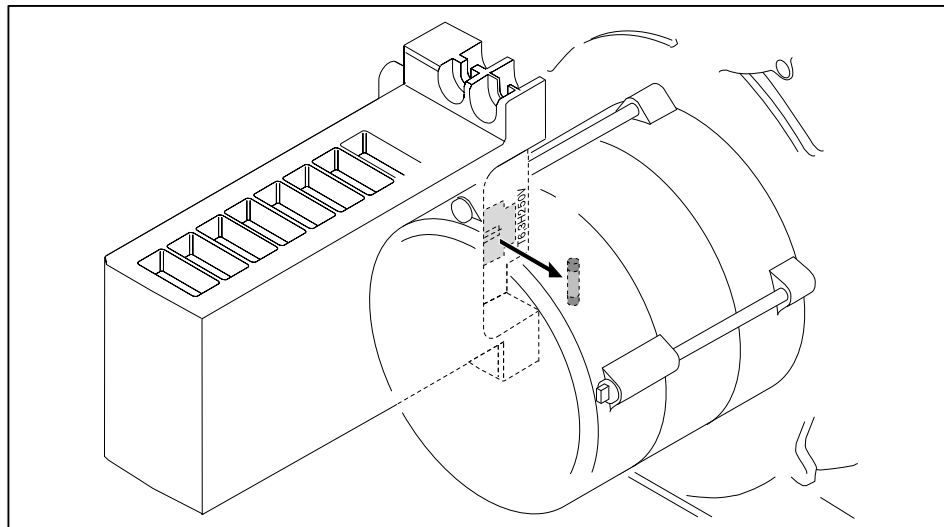


### 9.11 Замена предохранителя

Соблюдать указания по техническому обслуживанию (см. гл. 9.1).

Обращать внимание на указания в прилагаемой электросхеме.

- ▶ Отключить все штекеры от менеджера горения.
- ▶ Выкрутить винты менеджера горения.
- ▶ Снять менеджер горения.
- ▶ Заменить предохранитель (6,3 А).



---

## 10 Поиск неисправностей

## 10 Поиск неисправностей

### 10.1 Порядок действий при неисправности

---



Осторожно

Внимание: неквалифицированное обслуживание  
Возможно повреждение горелки.

- ▶ Разрешается выполнять не более 2 разблокировок подряд.
  - ▶ Причину неисправности должен устранять только квалифицированный персонал.
- 

Менеджер горения распознаёт нестабильность работы горелки и показывает их светодиодом.

#### 10.1.1 Кнопка не горит

Если горелка не запускается, несмотря на запрос на тепло:

- ▶ Проверить питающее напряжение.
- ▶ Проверить функции и настройки регуляторов, управляющих и предохранительных устройств на горелке.
- ▶ Проверить функции горелки.

#### 10.1.2 Кнопка мигает

Горелка работает нестабильно. Блокировка горелки не проводится. После устранения причины ошибки мигание (см. гл. 10.2.2) прекращается.

#### 10.1.3 Кнопка горит красным

Есть неисправность горелки. Горелка заблокирована. Перед разблокировкой необходимо считать код ошибки, чтобы ограничить количество причин неисправностей.

Считывание кода ошибки

Код ошибки можно считать только через 5 секунд после её наступления.

- ▶ Удерживать кнопку нажатой в течение 5 секунд.
- ✓ Кнопка на секунду загорается оранжевым.
- ✓ Затем начинает мигать красным.
- ▶ Сосчитать количество миганий и записать его.
- ▶ Устранить (см. гл. 10.2.1) причину возникновения ошибки.

Разблокировка

- ▶ Удерживать нажатой кнопку менеджера горения в течение 1 секунды.
- ✓ Красный сигнал отключается.
- ✓ Горелка разблокирована.

10 Поиск неисправностей

10.2 Устранение ошибок

10.2.1 Код ошибки с блокировкой

Код ошибки	Ошибка	Причина	Устранение
2 миганий Факел не образуется, время безопасности за- кончилось	Нет зажигания	неправильная настройка электрода зажигания	▶ настроить электроды зажигания (см. гл. 9.5).
		электрод зажигания загрязнен или влажный	▶ почистить электрод зажигания.
		дефект изоляции электрода	▶ заменить электрод зажигания.
		поврежден кабель зажигания	▶ заменить кабель зажигания.
		неисправен прибор зажигания	▶ заменить прибор зажигания.
	Двойной газовый клапан не открывается	неисправен кабель	▶ проверить кабель, при необходимости заменить его.
		неисправна катушка	▶ заменить катушку (см. гл. 9.10).
	Менеджер горения не получает сигнал пламени	ионизационный ток отсутствует или слишком слабый	▶ измерить ионизационный ток (см. гл. 7.1.1).
			▶ настроить электрод ионизации (см. гл. 9.5).
			▶ проверить переходное сопротивление (клеммы, штекеры).
			▶ перенастроить горелку.
			▶ на незаземленных сетях (управляющий трансформатор) заземлить полюс, используемый как средний провод МР.
	электрод ионизации изношен	▶ заменить электрод ионизации.	
	кабель ионизации поврежден	▶ заменить кабель ионизации	



10 Поиск неисправностей

Код ошибки	Ошибка	Причина	Устранение
3 миганий Ошибка реле давления воздуха	Реле давления воздуха не срабатывает	трубки подключены негерметично	▶ проверить шланги реле давления воздуха
		реле давления воздуха настроено неправильно	▶ настроить реле давления воздуха.
		неисправен кабель	▶ проверить кабель, при необходимости заменить его.
		реле давления воздуха неисправно	▶ проверить реле, при необходимости заменить.
	Двигатель горелки не работает	неисправен конденсатор	▶ заменить конденсатор.
		неисправен кабель	▶ проверить кабель, при необходимости заменить его.
		неисправен двигатель горелки	▶ проверить двигатель горелки, при необходимости заменить.
4 миганий Ошибочный сигнал факела / посторонний свет	Сигнал пламени до открытия топливного клапана или после его закрытия	есть ток ионизации	распознавание постороннего света начиная с 0,8 $\mu$ A. ▶ найти и устранить источник постороннего света.
		дефект электрода ионизации	▶ проверить электрод ионизации, при необходимости заменить.
7 миганий Отрыв факела во время работы	Сигнал пламени слишком слабый	неправильная настройка горелки	▶ проверить настройки горелки. ▶ проверить сигнал пламени.
		электрод ионизации загрязнен	▶ почистить электрод.
		неправильно установлен электрод ионизации	▶ настроить электрод ионизации.
		дефект электрода ионизации	▶ проверить электрод ионизации, при необходимости заменить.
8 миганий Ошибка реле давления газа	Реле давления газа не срабатывает	реле неправильно настроено	▶ настроить реле давления газа
		неисправность реле давления газа	▶ проверить реле, при необходимости заменить.
10 миганий Ошибка менеджера горения	Горелка не запускается	изменены параметры настройки	▶ разблокировать (см. гл. 10.1.3) горелку.
		менеджер горения неисправен	▶ разблокировать горелку, при повторном появлении ошибки поменять менеджер горения.

10 Поиск неисправностей

10.2.2 Код ошибки без блокировки

Код ошибки	Причина	Устранение
Мигающий зелёный / красный	сигнал пламени при запросе на тепло	▶ найти и устранить источник постороннего света.
	образование факела из-за негерметичности клапана	▶ заменить мультиблок
Мигающий оранжевый / красный, затем пауза	избыточное напряжение	▶ проверить внешний источник питающего напряжения.
Мигающий оранжевый / красный	недостаточное напряжение	▶ проверить внешний источник питающего напряжения.
	перегорел внутренний предохранитель F7	▶ заменить (см. гл. 9.11) предохранитель.
	ошибка менеджера горения	▶ заменить менеджер.
Мигающий красный	отсутствует перемычка № 2	установить перемычку № 2 на менеджере.
	контакт сервопривода (опция) не замкнулся	проверить контакт.
	программа недостатка газа	▶ проверить давление подключения газа. ▶ настроить (см. гл. 7.3.1) реле давления газа ▶ проверить реле давления газа
Оранжевый, через 2 минуты красный	реле давления воздуха не срабатывает	▶ настроить реле (см. гл. 7.3.2). ▶ проверить реле. ▶ проверить систему подачи воздуха извне, воздуховоды.
Мигающий зелёный	работа горелки со слабым сигналом пламени	минимальный контрольный ток 1,5 µA. ▶ проверить настройки горелки.
	электрод ионизации загрязнен	▶ почистить электрод.
	дефект электрода ионизации	▶ заменить электрод ионизации.
Мерцающий красный	активирован режим OCl (на горелках Weishaupt не используется)	▶ кнопку удерживать нажатой дольше 5 секунд. ✓ Менеджер горения переключается в рабочий режим.

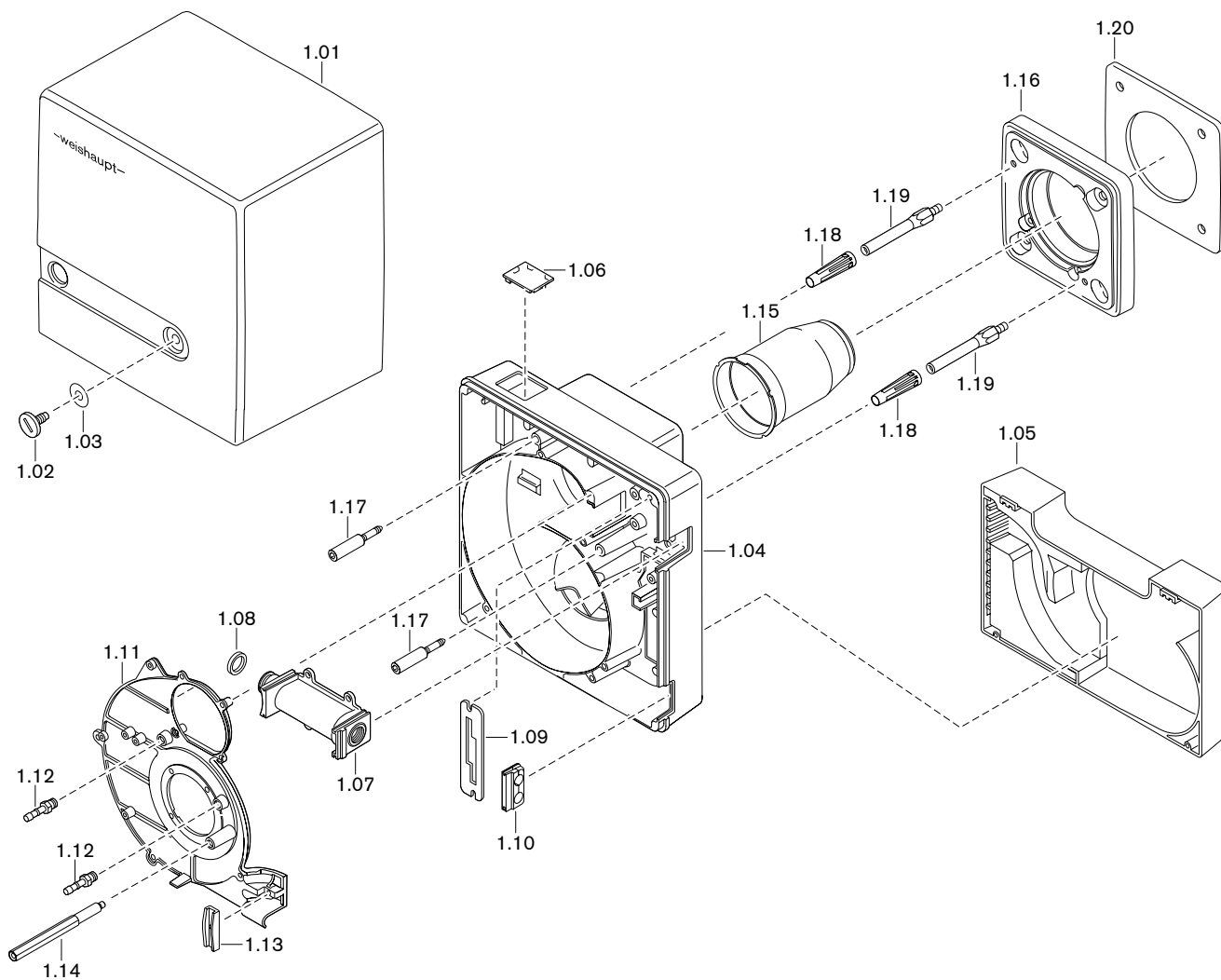
## 10 Поиск неисправностей

## 10.2.3 Проблемы при эксплуатации

Наблюдение	Причина	Устранение
Плохие характеристики запуска горелки	давление смешивания слишком высокое	▶ снизить давление смешивания на за- жигании
	неправильная настройка электрода зажигания	▶ настроить электроды зажигания (см. гл. 9.5).
	неправильная настройка смесительного устройства	▶ настроить смесительное устройство (см. гл. 9.4).
Пульсация или гудение при ра- боте горелки	неправильная пропорция воздуха на сжигание	▶ отрегулировать горелку.
	неправильная настройка смесительного устройства	▶ настроить смесительное устройство (см. гл. 9.4).
Проблемы со стабильностью	давление смешивания сли- шком высокое	▶ снизить давление смешивания.

11 Запасные части

11 Запасные части

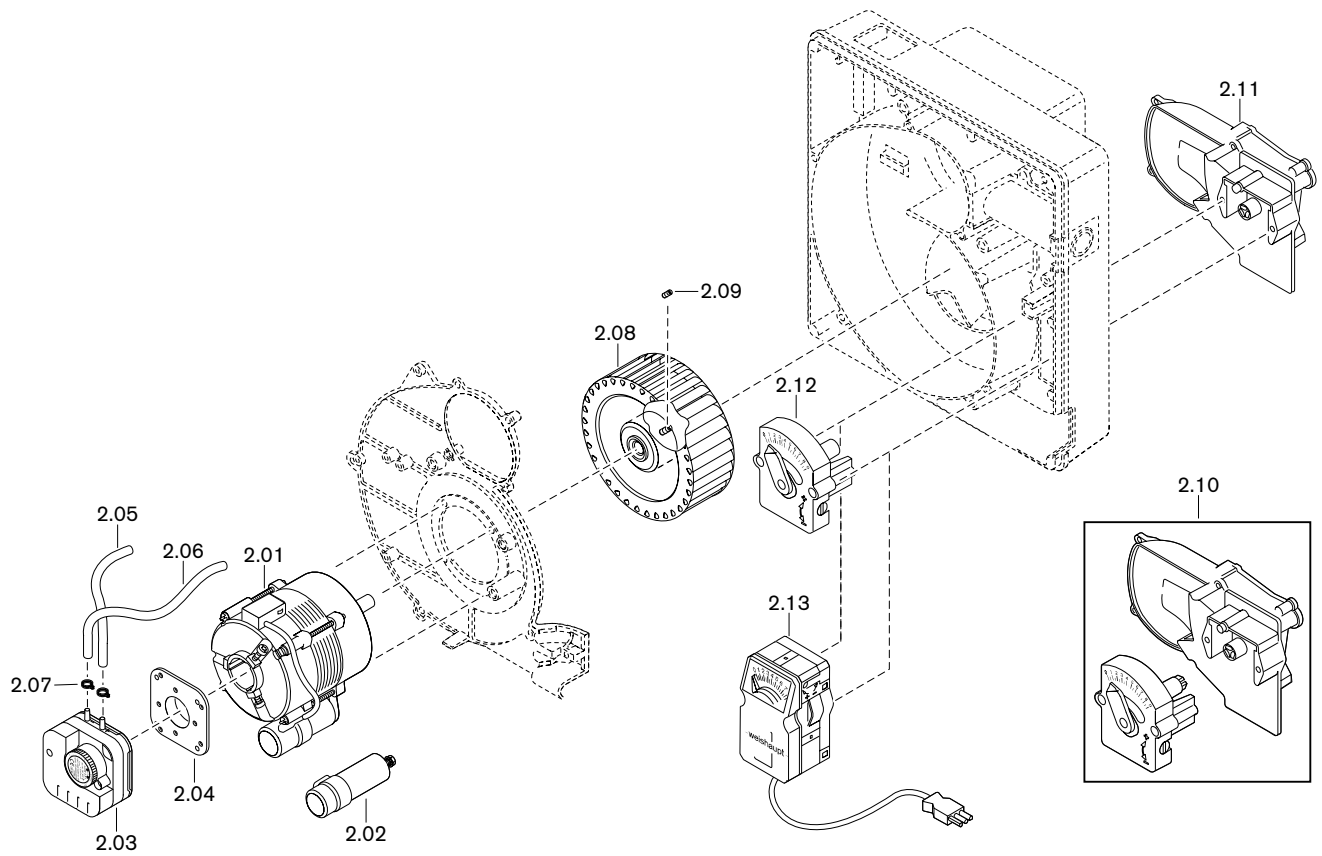


## 11 Запасные части

Поз.	Обозначение	Номер заказа
1.01	Крышка корпуса в комплекте	241 050 01 02 2
1.02	Винт M8 x 15	142 013 01 15 7
1.03	Шайба 7 + 0,2 x 18 x 0,6	430 016
1.04	Корпус горелки	241 050 01 01 7
1.05	Корпус воздухозаборника в комплекте – винт 4 x 30 Torx-Plus	241 050 01 01 2 409 325
1.06	Смотровое стекло	241 210 01 19 7
1.07	Канал подключения газа с шайбой	232 050 01 01 2
1.08	Уплотнительное кольцо NBR70 DIN ISO 3601	232 050 14 04 7
1.09	Консоль для сервисного положения	241 050 01 24 7
1.10	Ввод для кабеля подключения	241 050 01 17 7
1.11	Крышка корпуса горелки	241 050 01 03 7
1.12	Ввинчиваемый штуцер R1\8" GES4	453 004
1.13	Крепление кабеля	241 400 01 36 7
1.14	Шпилька крышки корпуса горелки	241 050 01 35 7
1.15	Пламенная труба WG5/1 – стандартная – с удлинением на 100 мм* – с удлинением на 200 мм*	 230 050 14 02 2 230 050 14 05 2 203 050 14 09 2
1.16	Фланец горелки WG5 – винт M8 x 25 DIN 912 – шайба 8,4 DIN 433	241 050 01 28 7 402 500 430 504
1.17	Винт M6 для корпуса горелки	241 110 01 29 7
1.18	Гильза для корпуса горелки	241 050 01 31 7
1.19	Шпилька для фланца горелки	241 050 01 18 7
1.20	Фланцевое уплотнение W5	241 050 01 14 7

\* только с удлинением пламенной головы.

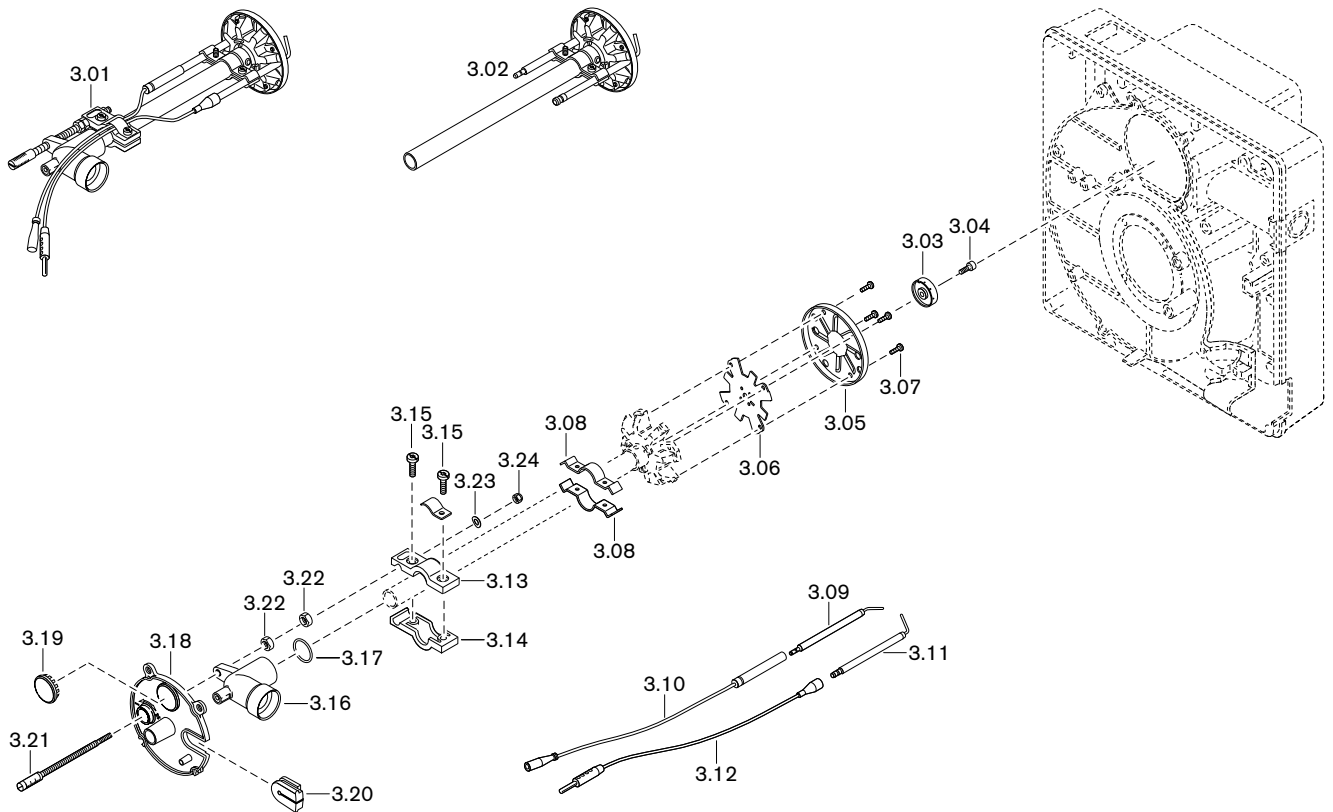
11 Запасные части



## 11 Запасные части

Поз.	Обозначение	Номер заказа
2.01	Двигатель ЕСК02/Н-2 230В 50 Гц 40 Вт	652 093
2.02	Конденсатор 3,0 uF 420В, AC, DB	713 472
2.03	Реле давления LGW 3 A1 0,4 ... 3,0 мбар	691 446
2.04	Монтажный фланец для реле давления воздуха	605 243
2.05	Шланг 4,0 x 1,75, длиной 140 мм	232 050 24 04 7
2.06	Шланг 4,0 x 1,75, длиной 190 мм	232 050 24 05 7
2.07	Зажим для шланга 7,5	790 218
2.08	Вентиляторное колесо TLR-S 50 Гц, 119 x 41,4-L S1	241 050 08 01 2
2.09	Стопорный винт М6 x 8 с фаской (Tuflok)	420 549
2.10	Регулятор воздуха	
	– стандартный с механическим сервоприводом	241 050 02 04 2
	– с электронным сервоприводом 230 В	241 050 02 05 2
2.11	Впускной воздушный канал	241 050 02 03 2
2.12	Механический сервопривод	241 050 02 02 2
	– винт 4 x 30 Torx-Plus Delta PT	409 325
2.12	Сервопривод W-St02/1 220-240 В, 50 Гц	651 047
	– винт 4 x 30 Torx-Plus Delta PT	409 325

11 Запасные части





## 11 Запасные части

Поз.	Обозначение	Номер заказа
3.01	Смесительный корпус WG5N/1-A в комплекте (природный газ)	
	– стандартный	232 050 14 05 2
	– с удлинением на 100 мм*	230 050 14 02 2
	– с удлинением на 200 мм*	230 050 14 07 2
	Смесительный корпус WG5F/1-A в комплекте (сжиженный газ)	
	– стандартный	233 050 14 02 2
	– с удлинением на 100 мм*	230 050 14 04 2
	– с удлинением на 200 мм*	230 050 14 19 2
3.02	Смесительная труба WG5N/1-A в комплекте (природный газ) Ø внутренний 13 мм	
	– стандартная	232 050 14 01 2
	– с удлинением на 100 мм*	230 050 14 01 2
	– с удлинением на 200 мм*	230 050 14 08 2
	Смесительная труба WG5F/1-A в комплекте (сжиженный газ) Ø внутренний 8 мм	
	– стандартная	233 050 14 01 2
	– с удлинением на 100 мм*	230 050 14 03 2
	– с удлинением на 200 мм*	230 050 14 20 2
3.03	Распределительная насадка	232 100 14 29 7
3.04	Винт M4 x 16 Torx-Plus 20IP	409 224
3.05	Подпорная шайба 24 x 74	232 100 14 23 7
3.06	Насадка	232 100 14 22 7
3.07	Винт M4 x 8 Torx-Plus 20IP	409 235
3.08	Зажим для электродов	232 100 14 25 7
3.09	Электрод зажигания с изолятором 6 x 80	232 200 14 21 7
3.10	Кабель зажигания	
	– 370 мм (стандартный)	232 050 11 04 2
	– 470 мм (с удлинением на 100 мм)*	230 050 11 05 2
	– 570 мм (с удлинением на 200 мм)*	230 050 11 06 2
3.11	Электрод ионизации	232 100 14 20 7
3.12	Кабель ионизации	
	– 300 мм (стандартный)	232 050 14 14 2
	– 400 мм (с удлинением на 100 мм)*	230 050 14 15 2
	– 550 мм (с удлинением на 200 мм)*	230 050 14 16 2
3.13	Зажим трубки, верхняя часть	232 050 14 06 7
3.14	Зажим трубки, нижняя часть	232 050 14 07 7

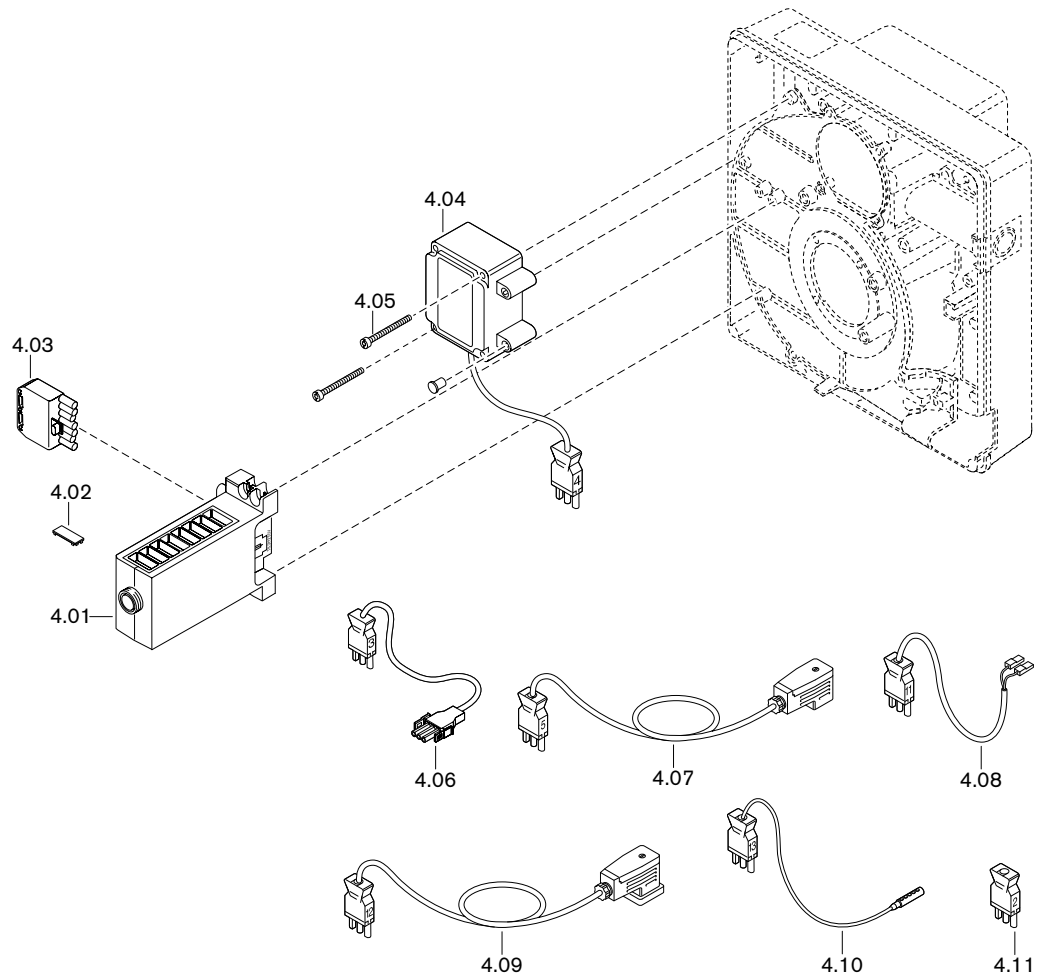
\* только с удлинением пламенной головы.



## 11 Запасные части

Поз.	Обозначение	Номер заказа
3.15	Винт М4 х 16 Torx-Plus 20IP	409 224
3.16	Смесительный корпус	232 050 14 03 2
3.17	Кольцевое уплотнение 15 х 2,5 NBR70	445 014
3.18	Крышка со смотровым стеклом	232 050 14 09 2
3.19	Смотровое стекло	241 400 01 37 7
3.20	Крепление кабеля зажигания	241 050 01 15 7
3.21	Настроечный винт	232 050 14 06 7
3.22	Шестигранная гайка М6 левая DIN 934 -8	411 309
3.23	Пружинная шайба А5 DIN 137	431 613
3.24	Шестигранная гайка М 5 DIN 985-5	411 203

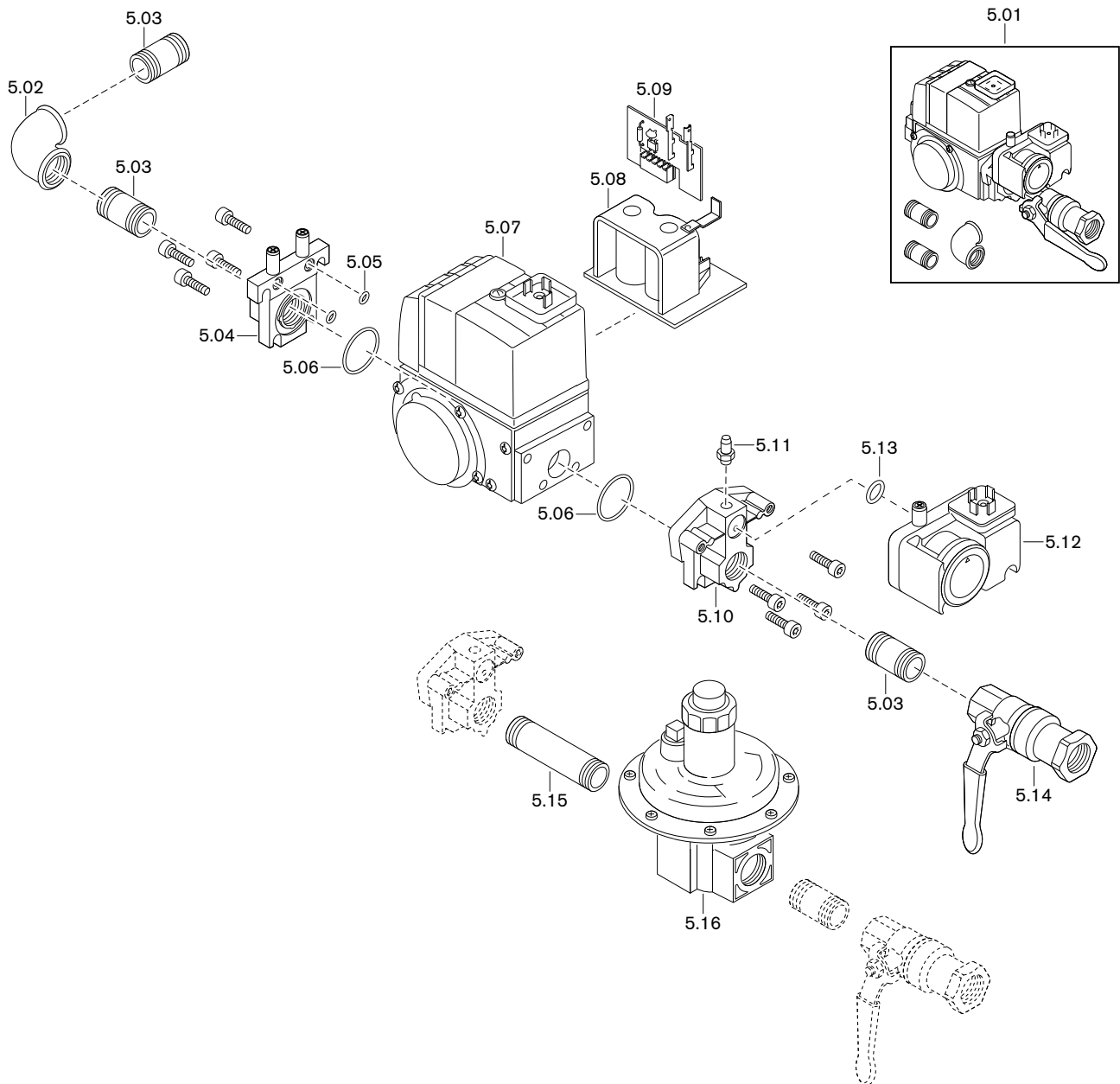
11 Запасные части



## 11 Запасные части

Поз.	Обозначение	Номер заказа
4.01	Менеджер горения W-FM 05, 230 В / 50/60 Гц	600 470
	– предохранитель 6,3 А	722 024
4.02	Заглушка AGK63	600 312
4.03	Штекерная часть ST 18/7	716 549
4.04	Прибор зажигания, тип W-ZG01V 230В 100ВА	603 221
	Veru ES	
	– заглушка	603 130
4.05	Винт М4 х 42 комбинированный 20IP	409 260
4.06	Кабель со штекером № 3, двигатель	241 050 12 06 2
4.07	Кабель со штекером № 5, двойной газовый клапан	232 200 12 10 2
4.08	Кабель со штекером № 11 для реле давления воздуха	232 050 12 01 2
4.09	Кабель со штекером № 12 для реле давления газа	232 050 12 02 2
4.10	Кабель ионизации № 13	232 310 12 01 2
4.11	Штекер-перемычка № 2	240 200 12 01 2

11 Запасные части



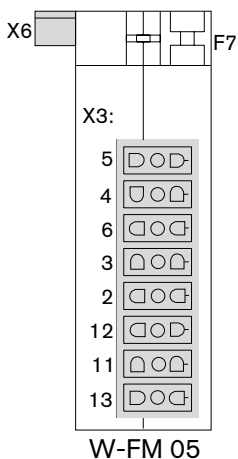
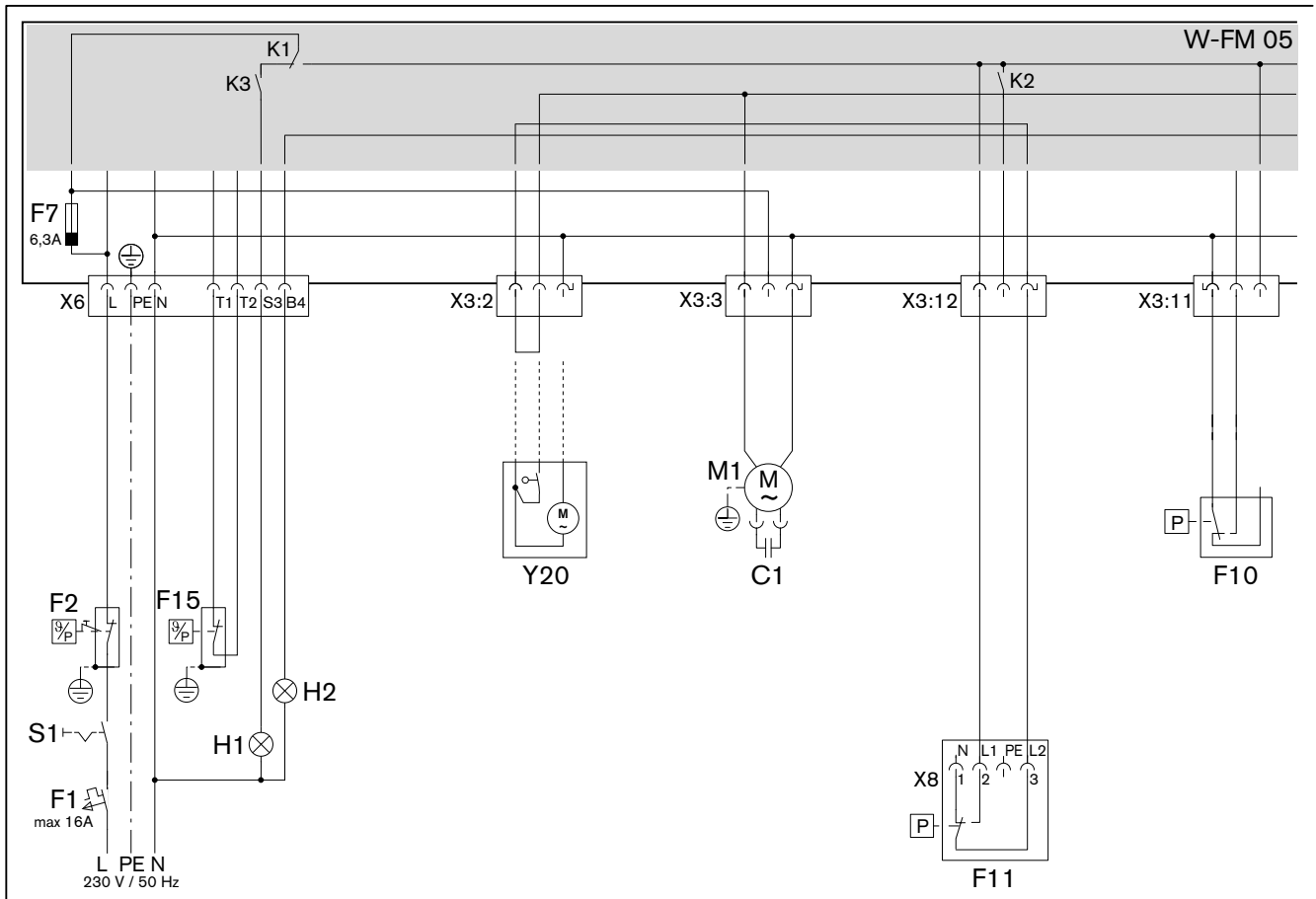
## 11 Запасные части

Поз.	Обозначение	Номер заказа
5.01	Арматура R1/2" с термозатвором в комплекте 230 B	232 050 26 01 0
5.02	Сгон R1/2" x 50 с уплотнителем	139 000 26 71 7
5.03	Уголок A1-1/2-Zn-A	453 104
5.04	Фланец в комплекте Rp1/2" выходной с винтами и уплотнением	605 244
5.05	Кольцевое уплотнение 3,3 x 2,4 NBR70 DIN 3601	445 523
5.06	Кольцевое уплотнение 23 x 3 NBR70 DIN 3601	445 027
5.07	Мультиблок W-MF055, 230 B	605 240
5.08	Магнитная катушка W-MF055 D01 S20, 230 B	605 245
5.09	Печатная плата W-MF055 D01 S20, 230 B	605 247
5.10	Фланец в комплекте Rp1/2" входной с винтами и уплотнением	605 242
5.11	Ниппель для подключения манометра G1/2" A	453 005
5.12	Реле давления GW 50 A5/1, 5 ... 50 мбар	691 378
5.13	Кольцевое уплотнение 3,3 x 2,4 NBR70 DIN ISO 3601	445 523
5.14	Шаровой кран – с термозатвором 998NG-1/2-CE-TAS для газа PN1 – без термозатвора 984D Rp1/2" PN 40/MOP5	454 595 454 659
5.15	Двойной ниппель R1/2" x 150	139 000 26 65 7
5.16	Регулятор давления газа FRS 505 Rp1/2", 5 ... 20 мбар	640 675

12 Техническая документация

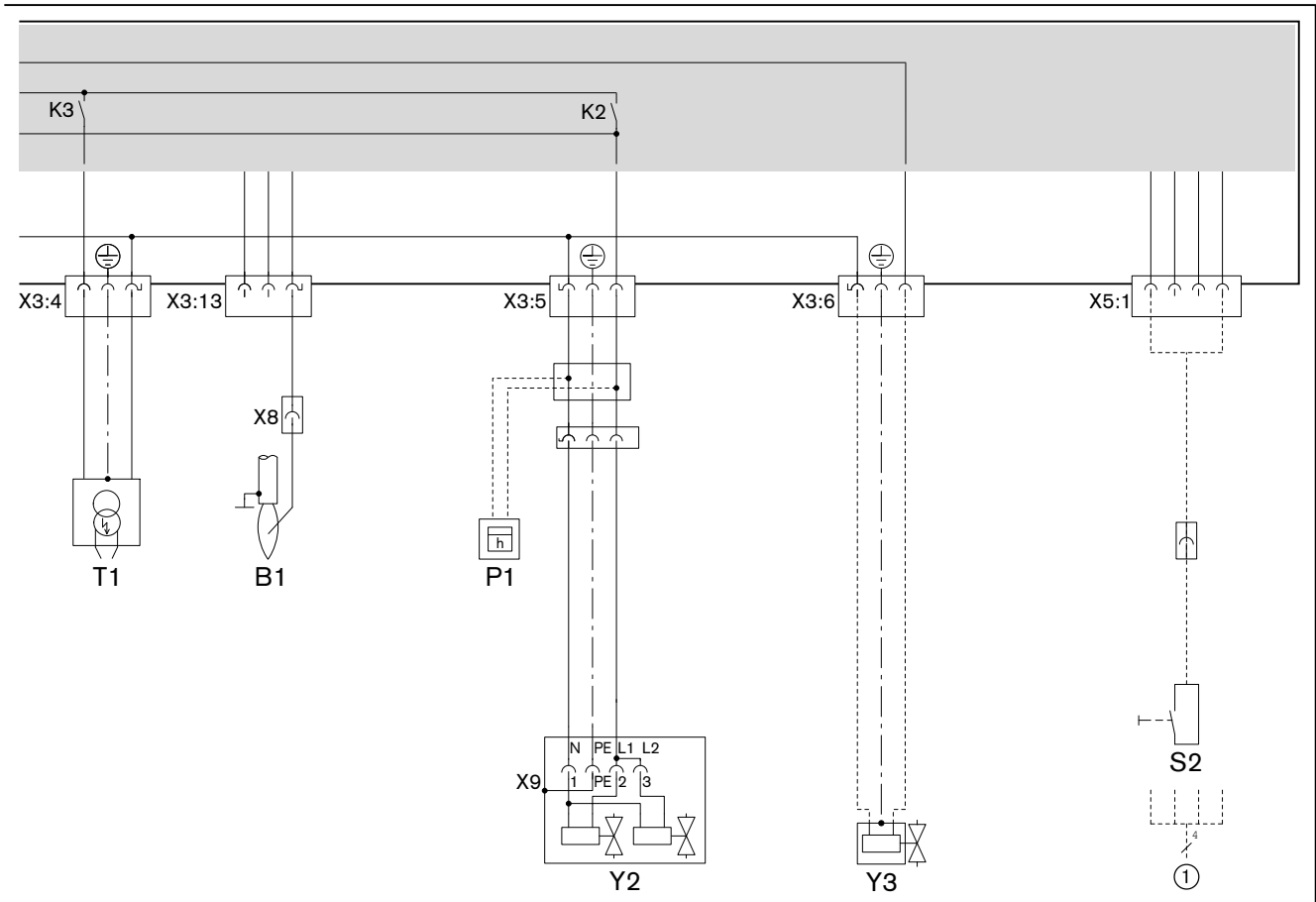
12.1 Электросхема

При специальном исполнении горелки обращать внимание на изменения в электросхеме.



- |     |   |
|-----|---|
| C1  | Конденсатор двигателя                               |
| F1  | Внешний предохранитель                              |
| F2  | Ограничитель температуры или давления               |
| F7  | Внутренний предохранитель (макс. 6,3 А инерционный) |
| F10 | Реле давления воздуха                               |
| F11 | Реле мин. давления газа                             |
| F15 | Регулятор температуры или давления                  |
| H1  | Контрольная лампочка неисправности (опция)          |
| H2  | Контрольная лампочка рабочая (опция)                |
| M1  | Двигатель горелки                                   |
| S1  | Рабочий выключатель                                 |
| Y20 | Электронный сервопривод воздушной заслонки (опция)  |





- B1 Датчик пламени
- P1 Счетчик времени (опция)
- S2 Дистанционная разблокировка (опция)
- T1 Прибор зажигания
- Y3 Внешний клапан сжиженного газа
- Y2 Двойной газовый клапан
- ① Интерфейс электронной шины (опция)

## 12.2 Категории

Маркировка газовых и комбинированных горелок в соответствии с **EN 676**

Норма EN 676 "Автоматические горелки с вентилятором для газообразных видов топлива" применяется для реализации основных требований норматива по газовым устройствам 2009/142/EWG.

В редакции от ноября 2003 года, норма EN 676 предусматривает для газовых горелок с вентилятором в пункте 4.4.9 следующие категории приборов:

I <sub>2R</sub>	для природного газа
I <sub>3R</sub>	для сжиженного газа
II <sub>2R/3R</sub>	для природного / сжиженного газа

Для доказательства возможности использования горелки при типовой проверке использовались указанные в пункте 5.5.1, табл. 4 калибровочные (проверочные) газы и определены указанные в пункте 5.1.2, табл. 5 минимальные давления проверки.

Так как газовые и комбинированные горелки -weishaupt- полностью отвечают этим требованиям, при маркировке горелки в соответствии с пунктом 6.2 на типовой табличке указывается категория устройства, а также категория используемых проверочных газов с допустимым диапазоном давления подключения. Таким образом однозначно указана пригодность горелки для газов второго либо третьего класса газов.

На основе отчета типовой проверки аккредитованного органа проверки по EN 45001/ISO 17025 на сертификате проверки образца в соответствии с требованиями норматива по газовым устройствам 2009/142/EWG также указывается категория устройства, давление подачи и страна назначения.

В норме EN 437 "Проверочные газы, проверочные давления, категории устройств", подробно описаны все обстоятельства, связанные с данной темой.

Следующие таблицы дают обзорное представление по соответствию между R-категориями и национальными категориями устройств с их видами газа и давлениями подключения.

## 12 Техническая документация

Альтернативная к I<sub>2R</sub> категория устройств

Страна назначения	Категория устройства	Проверочный газ	Давление подключения мбар
AL (Albania)	I2H	G 20	20
AT (Austria)	I2H	G 20	20
BA (Bosnia)	I2H	G 20	20
BE (Belgium)	I2E+, I2N, I2E(R)B	G 20 + G 25	Пара давления 20 / 25
BG (Bulgaria)	I2H	G 20	20
BY (Belarus)			
CH (Switzerland)	I2H	G 20	20
CY (Cyprus)	I2H	G 20	20
CZ (Czech Republic)	I2H	G 20	20
DE (Germany)	I2ELL, I2E, I2L	G 20 / G 25	20
DK (Denmark)	I2H	G 20	20
EE (Estonia)	I2H	G 20	
ES (Spain)	I2H	G 20	20
FI (Finland)	I2H	G 20	20
FR (France)	I2Esi, I2E+, I2L	G 20 + G 25	Пара давления 20 / 25
GB (United Kingdom)	I2H	G 20	20
GR (Greece)	I2H	G 20	20
HR (Croatia)	I2H	G 20	20
HU (Hungary)	I2H	G 20	20
IE (Ireland)	I2H	G 20	20
IS (Iceland)	I2H	G 20	20
IT (Italy)	I2H	G 20	20
LT (Lithuania)			
LU (Luxembourg)	I2E	G 20	20
LV (Latvia)			
MD (Moldova)	I2H	G 20	20
MK (Macedonia)	I2H	G 20	20
MT (Malta)	I2H	G 20	20
NL (The Netherlands)	I2L	G 25	25
NO (Norway)	I2H	G 20	20
PL (Poland)	I2E	G 20 / GZ 410	20
PT (Portugal)	I2H	G 20	20
RO (Romania)	I2H	G 20	20
SE (Sweden)	I2H	G 20	20
SI (Slovenia)	I2H	G 20	20
SK (Slovakia)	I2H	G 20	20
SRB (Serbia)	I2H	G 20	20
TR (Turkey)	I2H	G 20	25
UA (Ukraine)	I2H	G 20	20

12 Техническая документация

Альтернативная к I<sub>3R</sub> категория устройств

Страна назначения	Категория устройства	Вид газа	Давление подключения мбар
AL (Albania)	I3+, I3P, I3B	G 30 + G 31	Пара давления 28 - 30 / 37
AT (Austria)	I3B/P, I3P	G 30 + G 31	50
BA (Bosnia)	I3B/P	G 30	30 (28-30)
BE (Belgium)	I3+, I3P, I3B, I3B/P	G 30 + G 31	Пара давления 28 - 30 / 37
BG (Bulgaria)	I3+, I3P, I3B	G 30 + G 31	Пара давления 28 - 30 / 37
BY (Belarus)			
CH (Switzerland)	I3B/P, I3+, I3P	G 30 + G 31	Пара давления 28 - 30 / 37
CY (Cyprus)	I3B/P, I3+, I3P, I3B	G 30 + G 31	Пара давления 28 - 30 / 37
CZ (Czech Republic)	I3B/P, I3+, I3P	G 30 + G 31	Пара давления 28 - 30 / 37
DE (Germany)	I3B/P, I3P	G 30 + G 31	50
DK (Denmark)	I3B/P	G 30 + G 31	30 (28 - 30)
EE (Estonia)	I3B/P	G 30	
ES (Spain)	I3+, I3P, I3B	G 30 + G 31	Пара давления 28 - 30 / 37
FI (Finland)	I3B/P	G 30 + G 31	30 (28 - 30)
FR (France)	I3+, I3P, I3B	G 30 G 31	Пара давления 28 - 30 / 37 Пара давления 112 / 148
GB (United Kingdom)	I3+, I3P, I3B	G 30 + G 31	Пара давления 28 - 30 / 37
GR (Greece)	I3B/P, I3+, I3P, I3B	G 30 + G 31	Пара давления 28 - 30 / 37
HR (Croatia)	I3B/P, I3P	G 30 + G31	50
HU (Hungary)	I3B/P	G 30 + G31	50
IE (Ireland)	I3+, I3P, I3B	G 30 + G 31	Пара давления 28 - 30 / 37
IS (Iceland)	I3B/P		
IT (Italy)	I3B/P, I3+, I3P	G 30 + G 31	Пара давления 28 - 30 / 37
LT (Lithuania)			
LU (Luxembourg)	I3B/P	G 30	
LV (Latvia)			
MD (Moldova)	I3+, I3P, I3B	G 30 + G 31	Пара давления 28 - 30 / 37
MK (Macedonia)	I3+, I3P, I3B	G 30 + G 31	Пара давления 28 - 30 / 37
MT (Malta)	I3+, I3P, I3B	G 30 + G 31	Пара давления 28 - 30 / 37
NL (The Netherlands)	I3B/P, I3P	G 30 + G 31	30 (28 - 30)
NO (Norway)	I3B/P	G 30 + G 31	30 (28 - 30)
PL (Poland)	I3B/P	G 30	
PT (Portugal)	I3+, I3P, I3B	G 30 G 31	Пара давления 28 - 30 / 37 Пара давления 50 / 67
RO (Romania)	I3B/P	G 30	
SE (Sweden)	I3B/P	G 30 + G 31	30 (28 - 30)
SI (Slovenia)	I3B/P	G 30	30
SK (Slovakia)	I3B/P	G 30	30
SRB (Serbia)	I3B/P, I3P	G 30 + G 31	20
TR (Turkey)	I3B/P	G 30 + G 31	30
UA (Ukraine)	I3B/P, I3P	G 30 + G 31	50

## 12 Техническая документация

Альтернативная к II<sub>2R/3R</sub> категория устройств

Страна назначения	Категория устройства	Вид газа	Давление подключения мбар	Вид газа	Давлен подключения мбар
AL (Albania)	II2H3+, II2H3P	G 20	20	G 31	30
AT (Austria)	II2H3B/P, II2H3P	G 20	20	G 30 + G 31	50
BA (Bosnia)	II2H3B/P	G 20	20	G 30	
BE (Belgium)	II2E+3P, II2H3B/P	G 20, G 25	Пара давления 20 / 25	G 30 + G 31	Пара давления 28 - 30 / 37
BG (Bulgaria)	II2H3+, II2H3P	G 20	20	G 30 + G 31	Пара давления 28 - 30 / 37
BY (Belarus)					
CH (Switzerland)	II1a2H, II2H3B/P, II2H3+, II2H3P	G 20	20	G 30 + G 31	Пара давления 28 - 30 / 37
CY (Cyprus)	II2H3B/P, II2H3+, II2H3P	G20	20	G 30 + G 31	Пара давления 28 - 30 / 37
CZ (Czech Republic)	II2H3B/P, II2H3+, II2H3P	G 20	20	G 30 + G 31	Пара давления 28 - 30 / 37
DE (Germany)	II2ELL3B/P, II2E3B/P	G 20	20	G 30 + G 31	50
DK (Denmark)	II1a2H, II2H3B/P	G 20	G 20	G 30 + G 31	30
EE (Estonia)	II2H3B/P	G 20	20	G 30	30
ES (Spain)	II2H3P, II2H3+	G 20	20	G 30 + G 31	Пара давления 28 - 30 / 37
FI (Finland)	II2H3B/P	G 20	20	G 30 + G 31	30 (28 - 30)
FR (France)	II2E+3+, II2E+3P, II2Esi3B/P	G 20	20	G 30 G 31	Пара давления 28 - 30 / 37 Пара давления 112 / 148
GB (United Kingdom)	II2H3+, II2H3P	G 20	20	G 30 + G 31	Пара давления 28 - 30 / 37
GR (Greece)	II2H3B/P, II2H3+, II2H3P	G 20	20	G 30 + G 31	Пара давления 28 - 30 / 37
HR (Croatia)	II2H3B/P	G 20	20	G 30 + G 31	30 (28-30)
HU (Hungary)	II2H3B/P	G 20	20	G 30 + G 31	
IE (Ireland)	II2H3+, II2H3P	G 20	20		
IS (Iceland)	II2H3B/P	G 20	20	G 30 + G 31	30 (28 - 30)
IT (Italy)	II1a2H, II2H3B/P, II2H3+, II2H3P	G 20	20	G 30 + G 31	Пара давления 28 - 30 / 37
LT (Lithuania)					
LU (Luxembourg)	II2E3B/P	G 20	20	G 30 + G 31	
LV (Latvia)					
MD (Moldova)	II2H3+, II2H3P	G 20	20	G 30 + G 31	Пара давления 30 / 37
MK (Macedonia)	II2H3+, II2H3P	G 20	20	G 30 + G 31	Пара давления 30 / 37
MT (Malta)	II2H3+, II2H3P	G 20	20	G 30 + G 31	Пара давления 30 / 37
NL (The Netherlands)	II2L3B/P, II2L3P	G 25	25	G 30 + G 31	30
NO (Norway)	II2H3B/P	G 20	20	G 30 + G 31	30 (28 - 30)
PL (Poland)	II2E3B/P	G 20	20	G 30 + G 31	30 (28 - 30)
PT (Portugal)	II2H3+, II2H3P	G 20	20	G 30 G 31	Пара давления 28 - 30 / 37 Пара давления 50 / 67
RO (Romania)	II2H3B/P	G 20	20	G 30 + G 31	30 (28 - 30)
SE (Sweden)	II1a2H, II2H3B/P	G 20	20	G 30 + G 31	30 (28 - 30)
SI (Slovenia)	II2H3B/P	G 20	20	G 30	30
SK (Slovakia)	II2H3B/P	G 20	20	G 30	30
SRB (Serbia)	II2H3B/P	G 20	20	G 30 + G 31	30 (28 - 30)
TR (Turkey)	II2H3B/P	G 20	25	G 30 + G 31	30 + 37
UA (Ukraine)	II2H3B/P	G 20	20	G 30 + G 31	30 (28 - 30)

<b>F</b>		<b>К</b>	
FRS .....	12	Категория приборов .....	82
<b>A</b>		Катушка .....	61
Арматура .....	23, 24, 35, 36	Класс газов .....	82
<b>B</b>		Класс эмиссий .....	17
Вентиляторное колесо .....	11, 58	Кнопка .....	63
Вид газа .....	17, 82	Кнопка разблокировки .....	28
Воздух на сжигание .....	7	Кнопка со светодиодом .....	29, 63
Воздушная заслонка .....	11, 39, 41	Код ошибки .....	63
Время безопасности .....	14	Код ошибки .....	64, 66
Время простоя .....	50	Кольцевой зазор .....	21, 22
Высота монтажа .....	18	Конденсат .....	8
<b>Г</b>		Контроль параметров сжигания .....	47
Газовая арматура .....	22, 24	Контрольное давление .....	33
Газовый фильтр .....	12	Контрольный ток .....	31
Гарантийные обязательства .....	6	<b>M</b>	
<b>Д</b>		Магнитная катушка .....	61
Давление в камере сгорания .....	18	Манометр .....	31
Давление воздуха .....	48	Масса .....	20
Давление за вентилятором .....	31	Менеджер горения .....	13, 28
Давление настройки .....	35, 36	Меры безопасности .....	8
Давление настройки газа .....	35	Места измерения .....	34
Давление подключения .....	23, 32, 35, 36	Мигающий код .....	63, 64, 66
Давление подключения газа .....	23, 32, 35, 36	Монтаж .....	21, 22
Давление смешивания .....	31, 42	Мощность .....	18
Двигатель .....	13, 59	Мультиблок .....	12
Двигатель вентилятора .....	59	<b>Н</b>	
Двигатель горелки .....	13	Настроечный винт .....	55
Двойной газовый клапан .....	12, 23	Настроечный винт на W-MF .....	35
Дистанционная разблокировка .....	27	Неисправность .....	63, 64, 66
Дополнительная продувка .....	14	Нормированный расход .....	48
<b>З</b>		Нормы .....	16
Заводской номер горелки .....	10	<b>O</b>	
Зажигание .....	14	Обмуровка .....	21
Запасная часть .....	69	Ответственность .....	6
Запах газа .....	7	Отключение горелки .....	50
Знак CE .....	16	Ошибка .....	63, 64, 66
Значение шумовых эмиссий .....	17	<b>П</b>	
Значения базовой настройки .....	39	Печатная плата .....	61
Значения первоначальной настройки .....	40	Пламенная голова .....	18
Значения предварительной настройки .....	39	Пламенная труба .....	21, 22
Значения предварительной настройки .....	40	План проведения технического обслуживания .....	53
<b>И</b>		Подача газа .....	23
Избыток воздуха .....	47	Подача напряжения .....	16
Измерение дымовых газов .....	47	Подпорная шайба .....	39
Измерительный прибор .....	31	Положение подпорной шайбы .....	39
Индикаторный винт .....	40	Помещение котельной .....	21
Индикация .....	29	Потребляемая мощность .....	16
Интервал технического обслуживания .....	51	Предварительная продувка .....	14
Ионизационный ток .....	31	Предохранитель .....	16, 62
		Прерывание эксплуатации .....	50
		Прибор зажигания .....	13
		Проблемы при эксплуатации .....	67

Проблемы со стабильностью .....	67	X	
Проблемы стабильности .....	67	Хранение .....	16
Проверка герметичности .....	33	Ч	
Программа недостатка газа .....	12	Число воздуха .....	47
Пульсация .....	67		
Пуско-наладочные работы .....	30		
<b>Р</b>		<b>Ш</b>	
Рабочее поле .....	18	Шаровой кран .....	12
Рабочий расход .....	48	Э	
Разблокировка .....	63	Электрические характеристики .....	16
Размер .....	19	Электроподключения .....	27
Размер настройки .....	55	Электросхема .....	80
Расход газа .....	48	Эмиссии .....	17
Расчетный срок эксплуатации .....	8, 51		
Расшифровка обозначений .....	10		
Регистрационные данные .....	16		
Регулятор давления .....	12, 23		
Регулятор давления газа .....	12		
Реле давления .....	11, 44, 45		
Реле давления воздуха .....	11, 45		
Реле давления газа .....	44		
Реле давления газа .....	25		
Реле мин. давления газа .....	12		
<b>С</b>			
Светодиодная кнопка .....	28		
Светодиодная лампочка .....	28		
Сервопривод .....	41		
Серийный номер горелки .....	10		
Сетевое напряжение .....	16		
Сигнал факела .....	31		
Сигнальная лампочка .....	28		
Система забора воздуха .....	7, 18		
Смесительное устройство .....	11, 39, 54, 55		
Содержание СО .....	47		
Схема отверстий .....	21		
Счетчик времени .....	81		
Счетчик рабочих часов .....	81		
<b>Т</b>			
Температура .....	16		
Температура дымовых газов .....	47		
Тепловая мощность .....	18, 39		
Тепловая мощность .....	39		
Тепловые потери с дымовыми газами .....	47		
Теплогенератор .....	21		
Теплотворность .....	35		
Техническое обслуживание .....	51		
Типовая табличка .....	10		
Топливо .....	17		
Транспортировка .....	16		
<b>У</b>			
Удлинение пламенной головы .....	21		
Уровень звукового давления .....	17		
Уровень звуковой мощности .....	17		
Условия окружающей среды .....	16		
Утилизация .....	9		



## Комплексная программа: Надежная техника и быстрый, профессиональный сервис

	<p><b>Горелки серии W</b> <span style="float: right;"><b>до 570 кВт</b></span></p> <p>Проверенные миллионы раз компактные горелки, экономичные и надежные. Жидкотопливные, газовые и комбинированные горелки обогревают частные и многоквартирные дома, а также производственные предприятия. Горелки серии "purflam" со специальным смесительным устройством сжигают жидкое топливо без сажи и с низкими выбросами NO<sub>x</sub>.</p>	<p><b>Настенные конденсационные системы для жидкого топлива и газа</b> <span style="float: right;"><b>до 240 кВт</b></span></p> <p>Настенные конденсационные системы WTC-GW и WTC-OW были разработаны для самых высоких требований к комфорту и экономичности. Их модулируемый режим позволяет работать особенно тихо и экономично.</p>	
	<p><b>Горелки monarch® серии WM и промышленные горелки</b> <span style="float: right;"><b>до 11.700 кВт</b></span></p> <p>Легендарные промышленные горелки имеют длительный срок эксплуатации и широкое применение. Жидкотопливные, газовые и комбинированные горелки в многочисленных вариантах исполнения подходят для самых разных требований в самых разных сферах применения.</p>	<p><b>Напольные конденсационные котлы для жидкого топлива и газа</b> <span style="float: right;"><b>до 1.200 кВт</b></span></p> <p>Напольные конденсационные котлы WTC-GB и WTC-OB эффективны, широко используются и имеют низкий уровень вредных выбросов. Объединив в каскад до четырех газовых конденсационных котлов можно существенно увеличить их диапазон мощности.</p>	
	<p><b>Горелки серии WK</b> <span style="float: right;"><b>до 27.000 кВт</b></span></p> <p>Промышленные горелки модульной системы хорошо адаптируемые, надежные в эксплуатации и мощные. Эти жидкотопливные, газовые и комбинированные горелки работают надежно также в жестких промышленных условиях.</p>	<p><b>Солнечные коллекторы</b></p> <p>Плоские коллекторы в красивом дизайне являются идеальным дополнением к отопительным системам Weishaupt. Они подходят для подогрева питьевой воды при помощи энергии солнца, а также для комбинированной поддержки отопления. Различные варианты монтажа позволяют использовать солнечную энергию универсально.</p>	
	<p><b>Горелки multiflam®</b> <span style="float: right;"><b>до 17.000 кВт</b></span></p> <p>Инновационные технологии Weishaupt для средних и крупных горелок обеспечивают минимальные значения эмиссии при мощностях до 17 МВт. Горелки с запатентованными смесительными устройствами работают на жидком топливе, газе и в комбинированном режиме.</p>	<p><b>Подогреватели воды/ бойлеры</b></p> <p>Программа подогрева питьевой воды включает в себя классические подогреватели воды, гелиобойлеры, бойлеры для тепловых насосов, а также энергобойлеры.</p>	
	<p><b>Техника КИП / автоматика здания фирмы "Neuberger"</b></p> <p>От шкафа управления до комплексных решений по автоматике здания – фирма Weishaupt предлагает полный спектр современной техники КИПиА, ориентированной на будущее, экономичной и универсальной в применении.</p>	<p><b>Тепловые насосы</b> <span style="float: right;"><b>до 130 кВт</b></span></p> <p>Программа тепловых насосов предоставляет решения по использованию тепла из воздуха, земли или грунтовых вод. Некоторые системы подходят для кондиционирования зданий.</p>	
	<p><b>Сервис</b></p> <p>Клиенты Weishaupt могут быть уверены в том, что специальные знания и инструменты всегда наготове в случае необходимости. Наши сервисные техники имеют универсальную подготовку и знают досконально всю продукцию от горелок до тепловых насосов, от конденсационных приборов до солнечных коллекторов.</p>	<p><b>Бурение скважин</b></p> <p>Дочерняя компания фирмы Weishaupt Vaugrund Süd предлагает также бурение скважин и колодцев. Имея опыт сооружения более чем 10.000 установок и бурения более 2 миллионов метров, Vaugrund Süd предлагает комплексную программу услуг.</p>	