



Горелка жидкотопливная REG 5

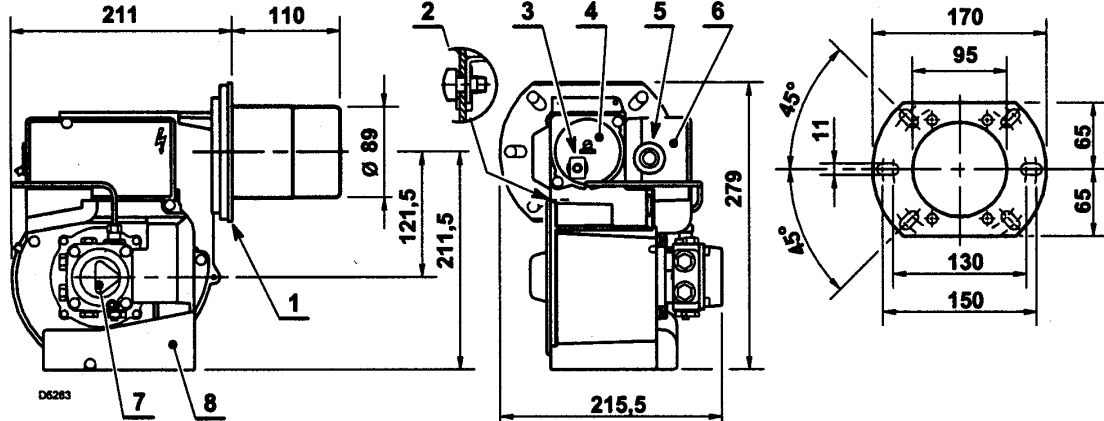


Сертификат соответствия РОСС. ИТ. АЯ43. В05337

ТЕХНИЧЕСКИЕ ХАРАКТЕРИСТИКИ

| | |
|-------------------------------------|--|
| Мощность – Расход | 27 – 60 кВт - 2,3 – 5 кг/час |
| Топливо | Дизельное топливо, максимальная вязкость 6 мм ² /с при 20°C |
| Электрическое питание | Однофазное 230 Вольт +- 10% ~ 50 Гц |
| Двигатель | 0,75А потребление - 2750 об/мин - 289 рад/с – конденсатор 4 мкФ |
| Трансформатор розжига | Вторичная обмотка: 8 кВ – 16 мА |
| Насос | Давление: 8 – 15 бар - мин. Расход 22 кг/час |
| Потребляемая электрическая мощность | 0,17 кВт |

- Степень защиты IP 40

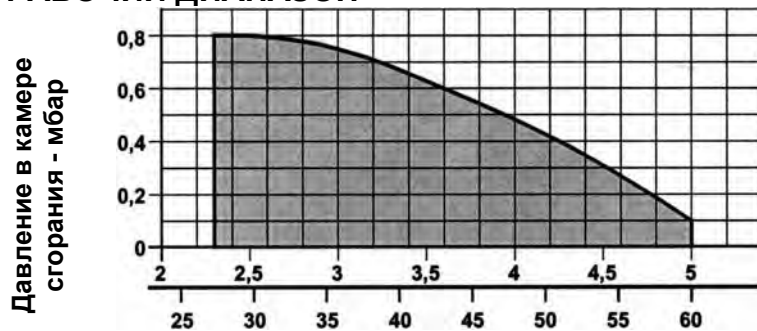


- 1- Фланец с теплоизолирующим экраном
- 2- Воздушная заслонка
- 3- Фотосопротивление
- 4- Гнездо форсунки
- 5- Кнопка перезапуска после аварийной остановки с сигнализацией об аварийной остановке
- 6- Блок управления
- 7- Насос
- 8- Защитный картер

КОМПЛЕКТАЦИЯ

- 1 шт. – фланец с теплоизолирующим экраном
- 2 шт. – гибкие трубки со штуцерами
- 2 шт. – винты и гайки для фланца
- 1 шт. – кабельный сальник с контргайкой

РАБОЧИЙ ДИАПАЗОН



Расход диз. топлива –
кг/час

Мощность - кВт

КРЕПЛЕНИЕ К КОТЛУ

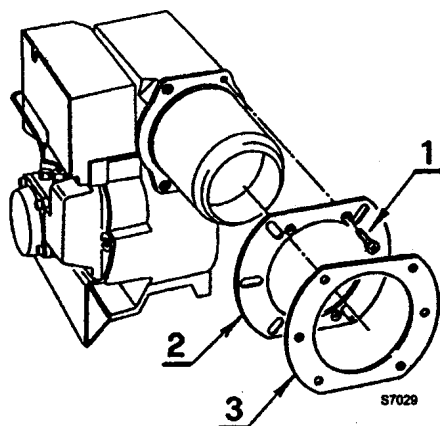


Рис. 3

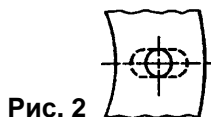


Рис. 2

Отвинтите 4 винта (1), наденьте фланец (2), снова завинтите винты (1). Вставьте теплоизолирующий экран (3) (при необходимости расширьте отверстия как показано на рисунке 2) и закрепите горелку на котле. (Смотри рисунок 3).

ТРУБОПРОВОД ДЛЯ ТОПЛИВА

Внимание:

- Перед тем, как запускать горелку, убедитесь, что обратный трубопровод топлива не забит. Если будет какое-либо препятствие течению топлива, это может вызвать повреждение герметичных прокладок насоса.
- Насос предназначен для двухтрубной схемы. Если вы хотите сделать однотрубную схему, необходимо вывинтить пробку для обратного трубопровода (2), отвинтить винт байпаса (3) и потом снова закрутить пробку (2) (Смотри рисунок 4).

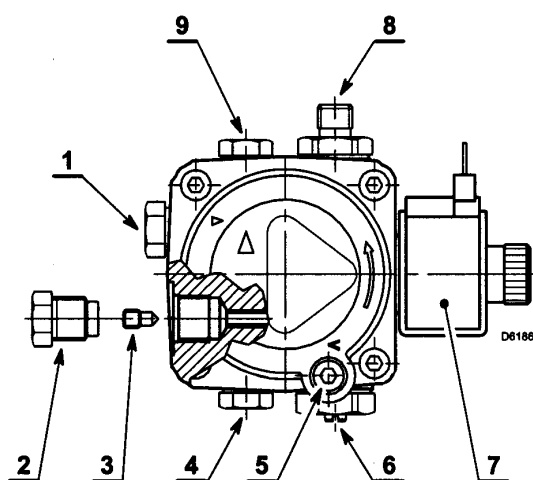


рис. 4

- | | |
|-----------------------------|--|
| 1 – всасывание | 6 – катушка |
| 2 – обратный трубопровод | 7 – штуцер трубки нагнетания |
| 3 – винт байпаса | 8 – штуцер вакуумметра |
| 4 – присоединение манометра | 9 – запасной отвод для замера давления |
| 5 – регулятор давления | |

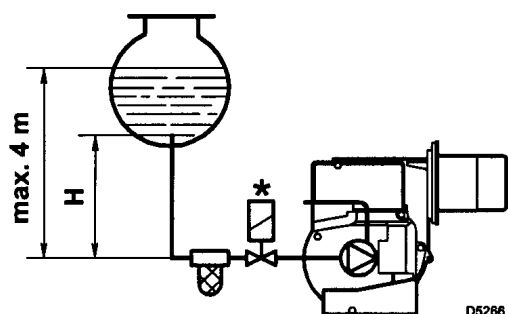


Рис. 5

ЗАЛИВКА НАСОСА

В системе, изображенной на рисунке 5 достаточно ослабить штуцер вакуумметра (8, рис. 4) и подождать, пока не начнет выходить топливо.

В системах, изображенных на рисунках 6 и 7 необходимо запустить горелку и подождать, пока насос не заполнится. Если до того, как начнет выходить топливо произойдет аварийная остановка, подождите примерно 20 секунд, а затем повторите операцию.

| H, метры | L, метры | |
|----------|----------|---------|
| | Φ 8 мм | Φ 10 мм |
| 0,5 | 10 | 20 |
| 1 | 20 | 40 |
| 1,5 | 40 | 80 |
| 2 | 60 | 100 |

Нельзя превышать максимально допустимое разрежение 0,4 бар (30 см ртутного столба).

При превышении данного предела начнут выходить наружу топочные газы.

Рекомендуется соблюдать идеальную герметичность трубопроводов.

Если в трубопроводе существует разрежение, рекомендуется прокладывать обратный трубопровод на той же высоте, что и всасывающий трубопровод. В этом случае не понадобится сливной клапан в нижней части емкости с горючим.

Если обратный трубопровод проложен выше уровня топлива, то обязательно необходимо установить сливной (нижний) клапан. В этом случае системы будет менее надежной, чем в предыдущем случае, поскольку клапан может оказаться не герметичным.

H, метры

L, метры

| | Φ 8 мм | Φ 10 мм |
|-----|---------------|----------------|
| 0 | 35 | 100 |
| 0,5 | 30 | 100 |
| 1 | 25 | 100 |
| 1,5 | 20 | 90 |
| 2 | 15 | 70 |
| 3 | 8 | 30 |
| 3,5 | 6 | 20 |

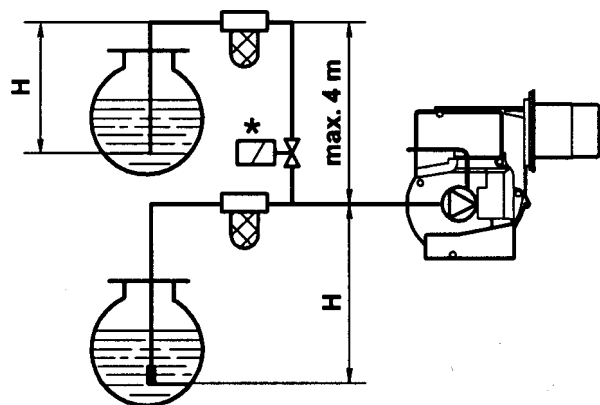


Рис. 6

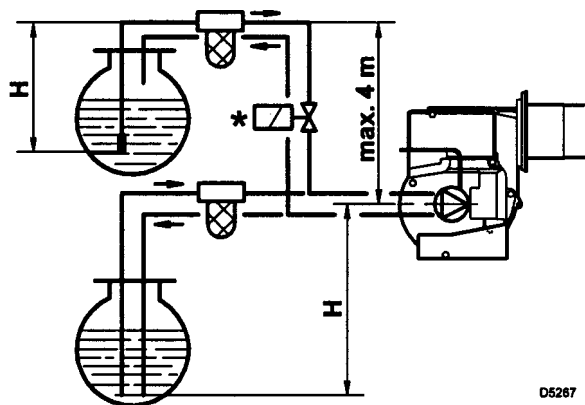


Рис. 7

05267

На трубопроводе подачи топлива необходимо установить топливный фильтр.

* Автоматическое запорное устройство.

H = разница уровней;

L = Общая длина всасывающего трубопровода.

I.D. = внутренний диаметр трубки.

КАК СНЯТЬ ГНЕЗДО ФОРСУНКИ В СБОРЕ (Рис. 8)

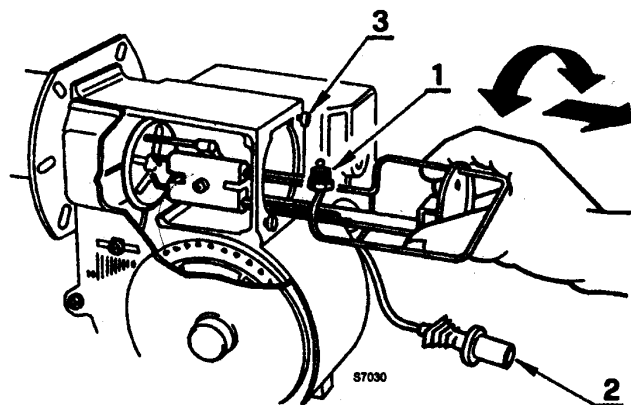
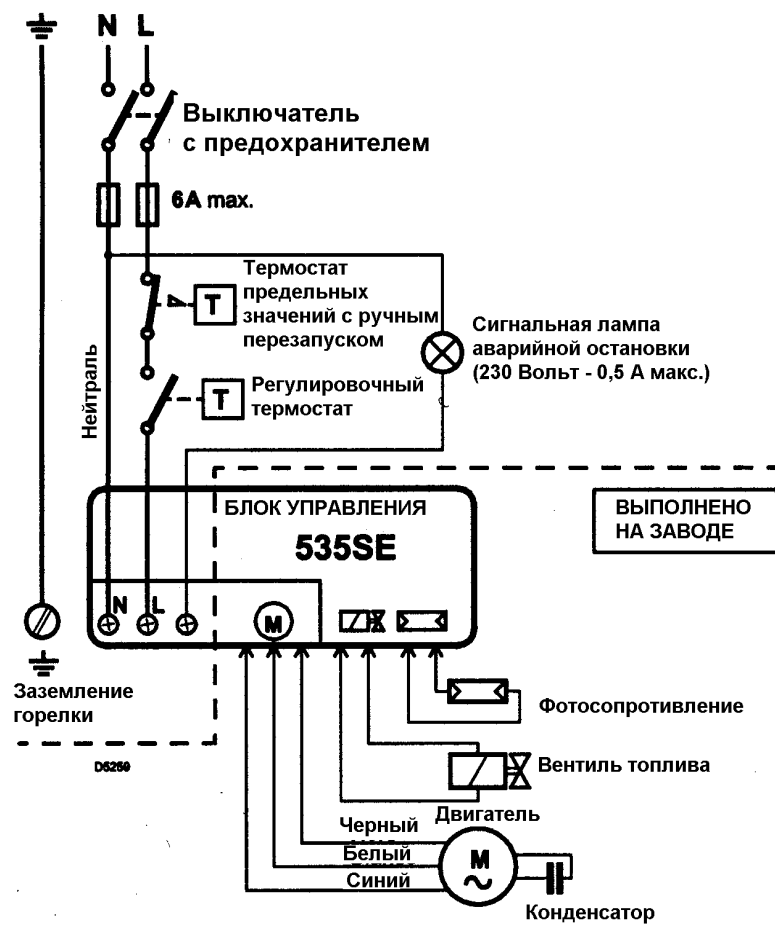


Рис. 8

- Отвинтите штуцер подающей трубки насоса (1) насоса, снимите фотосопротивление (2) и ослабьте винты, которые крепят крышку (3).
- Поверните гнездо форсунки в сборе как показано на рисунке и снимите его, при этом следите за тем, чтобы оно всегда находилось с левого края горелки.

ЭЛЕКТРИЧЕСКОЕ ПОДКЛЮЧЕНИЕ

230V ~ 50Hz



Внимание:

Не перепутайте фазу и нейтраль

ЗАМЕЧАНИЕ

- сечение кабелей 1,5 мм²
- когда монтажная организация выполняет электрические соединения, которые находятся в ее компетенции, она должна соблюдать действующие в стране стандарты.

ПОДКЛЮЧЕНИЕ К ЭЛЕКТРИЧЕСКОЙ СЕТИ

- Отвинтите 3 крепежных винта и снимите защитный картер (8, рис. 1, страница 1). Расширьте прорезь и стяните кожух, для этого освободите его от трубки подачи топлива и от гибких трубок.
- Вставьте кабельный сальник PG 13,5 (1, рисунок 9) (входит в комплект поставки горелки) в специальное отверстие и затяните его контргайкой.
- Проденьте электрический кабель в сальник кабеля и выполните электрические подключения как показано на рисунке 9.
- * (смотри страницу 2). Присоедините автоматическое запорное устройство к клеммам N – L на блоке управления.
- Установите защитный картер на место.

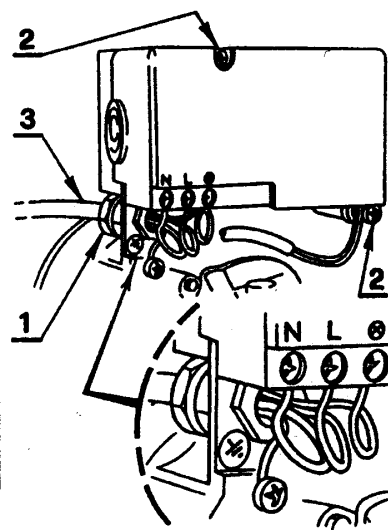


Рис. 9

ДЛЯ ТОГО, ЧТОБЫ СНЯТЬ С ГОРЕЛКИ БЛОК УПРАВЛЕНИЯ, ДЕЙСТВУЙТЕ СЛЕДУЮЩИМ ОБРАЗОМ:

- Снимите фотосопротивление (2, рисунок 8).
- Снимите гнездо форсунки (смотри рисунок 8).
- Снимите защитный картер (8, рисунок 1, страница 1), действуя как уже было описано выше.
- Отсоедините провод электропитания (3, рисунок 9).
- Отвинтите винты (2, рисунок 9) и отсоедините двигатель, фотосопротивление и катушку.

НАСТРОЙКА ПРОЦЕССА ГОРЕНИЯ

Регулировка и технический контроль должны выполняться с учетом требований, указанных в руководстве по эксплуатации на котел, включая проверку концентрации CO и CO₂ в дымовых газах, их температуру и среднюю температуру воды в котле. В зависимости от требуемой производительности котла, выбираются форсунка, определяется давление насоса, настраивается головка горелки, в соответствии с приведенной ниже таблицей регулируется воздушная заслонка. Содержание CO₂ 12,5%, высота 0 над уровнем моря, температура окружающей среды и солянки 20°C.

| Форсунка | | Давление насоса, бар | Расход горелки, кг/час ±4% | Регулировка головки, Риска | Регулировка заслонки, Риска |
|----------------|------|----------------------|----------------------------|----------------------------|-----------------------------|
| Галлонов в час | Угол | | | | |
| 0.60 | 80° | 11 | 2.3 | 0.5 | 2.5 |
| 0.65 | 60° | 12 | 2.6 | 1 | 3.5 |
| 0.75 | 60° | 12 | 3.0 | 1.5 | 3.5 |
| 0.85 | 60° | 12 | 3.4 | 2.5 | 5.0 |
| 1.00 | 60° | 12 | 4.0 | 3 | 7.5 |
| 1.10 | 60° | 12 | 4.4 | 4 | 9.0 |
| 1.25 | 60° | 12 | 5.0 | 4 | 10.0 |

ДАВЛЕНИЕ НАСОСА: на заводе устанавливается значение 12 бар.

РЕКОМЕНДУЕМЫЕ ФОРСУНКИ: Delavan тип W-B; Danfoss тип S-B; Monarch тип R; Steinen тип S-Q.

УСТАНОВКА ФОРСУНКИ (Рисунок 10)

- Снимите гнездо форсунки в сборе (смотри страницу 3).
- Ослабьте винт (3) и снимите гнездо форсунки в сборе (2) и улитку насоса в сборе (1).
- Установите форсунку (6).
- **УСТАНОВИТЕ НА МЕСТО УЛИТКУ НАСОСА В СБОРЕ (1), ЕЕ НАДО НАДЕТЬ ДО УПОРА НА ГНЕЗДО ФОРСУНКИ (2), И ЗАТЯНИТЕ ЕЕ ВИНТОМ (3).**

РЕГУЛИРОВКА ЭЛЕКТРОДОВ (Рисунок 10)

- Снимите гнездо форсунки в сборе (смотри страницу 3).
- Ослабьте винт (4), сместите держатель электродов (5) и затяните винт (4).

РЕГУЛИРОВКА ГОЛОВКИ (Рисунок 11)

Она зависит от производительности горелки, для регулировки поверните по часовой или против часовой стрелки регулировочный винт (1) так чтобы риска, нанесенная на рейке регулировки (2), совпала с внешней плоскостью гнезда форсунки.

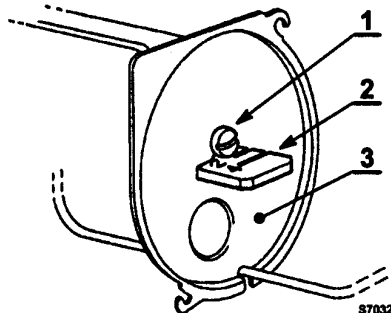


Рис. 11

ВНИМАНИЕ:

СОБЛЮДАЙТЕ РАЗМЕРЫ

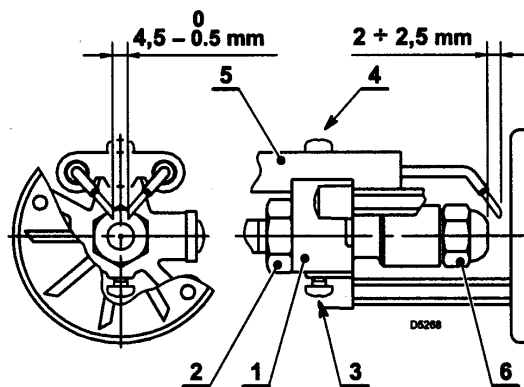


Рис. 10

РЕГУЛИРОВКА ЗАСЛОНКИ (Рисунок 12)

РЕГУЛИРОВКА ЗАСЛОНКИ (Рисунок 12)

Ослабьте винт (1) и переведите стрелку на нужную риску, после чего затяните винт (1).

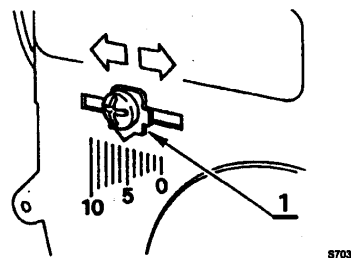


Рис. 12

WWW.SMARTFLAM.BY 
SmartFlam

Импортер
 в Республику Беларусь
 8 (029) 11 915 11 INFO@SMARTFLAM.BY