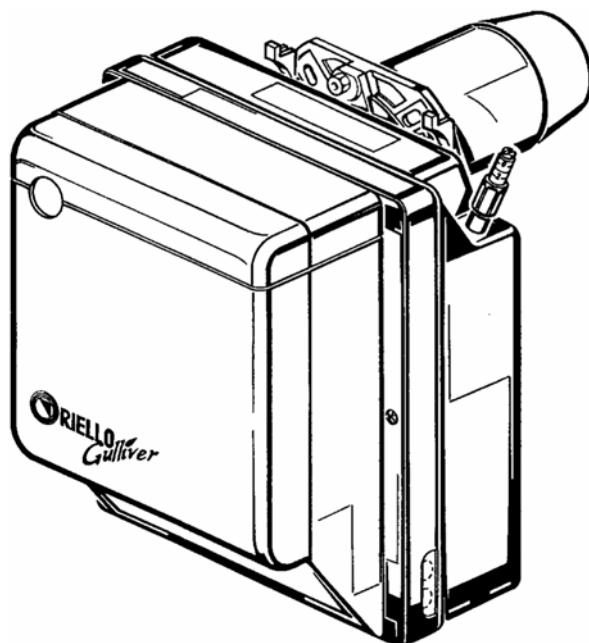


Инструкции по монтажу, эксплуатации и  
техническому обслуживанию



## Горелка на дизельном топливе

Одноступенчатый режим работы



Артикул	МОДЕЛЬ
3736400	RG1R

# УКАЗАТЕЛЬ

<b>1. ОПИСАНИЕ ГОРЕЛКИ .....</b>	<b>1</b>	<b>4. РАБОТА .....</b>	<b>6</b>
1.1 Комплектация .....	1	4.1 Регулировка подачи топлива .....	6
<b>2. ТЕХНИЧЕСКИЕ ДАННЫЕ .....</b>	<b>2</b>	4.2 Рекомендуемые форсунки .....	6
2.1 Технические данные .....	2	4.3 Регулировка электродов .....	7
2.2 Размеры .....	2	4.4 Давление насоса .....	7
2.3 Область применения .....	2	4.5 Регулировка головки .....	8
<b>3. МОНТАЖ .....</b>	<b>3</b>	4.6 Регулировка заслонки .....	8
3.1 Крепление на котел .....	3	4.7 Подогрев топлива .....	8
3.2 Подача топлива .....	3	4.8 Программа пуска .....	8
3.3 Гидравлические схемы .....	4	<b>5. ТЕХНИЧЕСКОЕ ОБСЛУЖИВАНИЕ ...</b>	<b>8</b>
3.4 Электрическое подключение ...	5	<b>6. НЕИСПРАВНОСТИ / УСТРАНЕНИЕ ...</b>	<b>9</b>
		<b>7. ОБЩИЕ ПРАВИЛА БЕЗОПАСНОСТИ</b>	<b>10</b>

## 1. ОПИСАНИЕ ГОРЕЛКИ

- 1 – Топливный насос
- 2 – Блок управления (автомат горения)
- 3 – Кнопка перезапуска после аварийной остановки с сигнализацией аварийной остановки
- 4 – Фланец с теплоизолирующим экраном
- 5 – Устройство регулировки воздушной заслонки
- 6 – Держатель форсунки
- 7 – Фотосопротивление

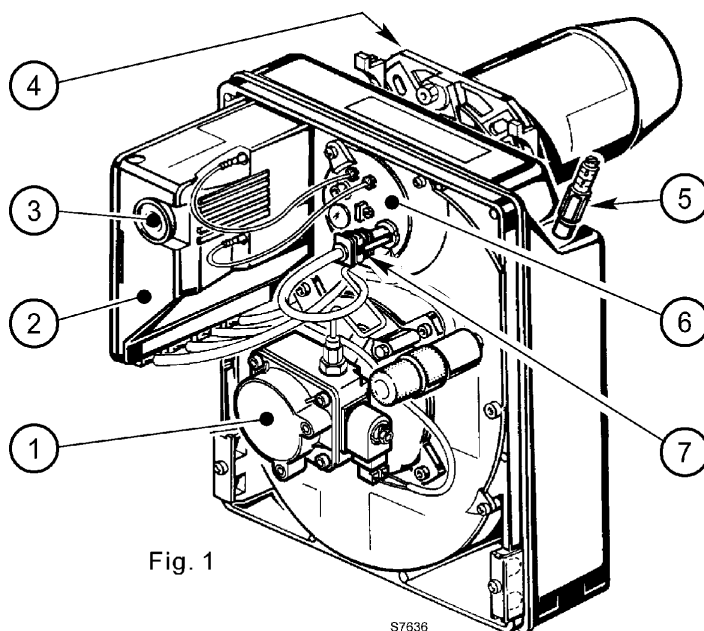


Fig. 1

S7636

Рис. 1

### 1.1 КОМПЛЕКТАЦИЯ

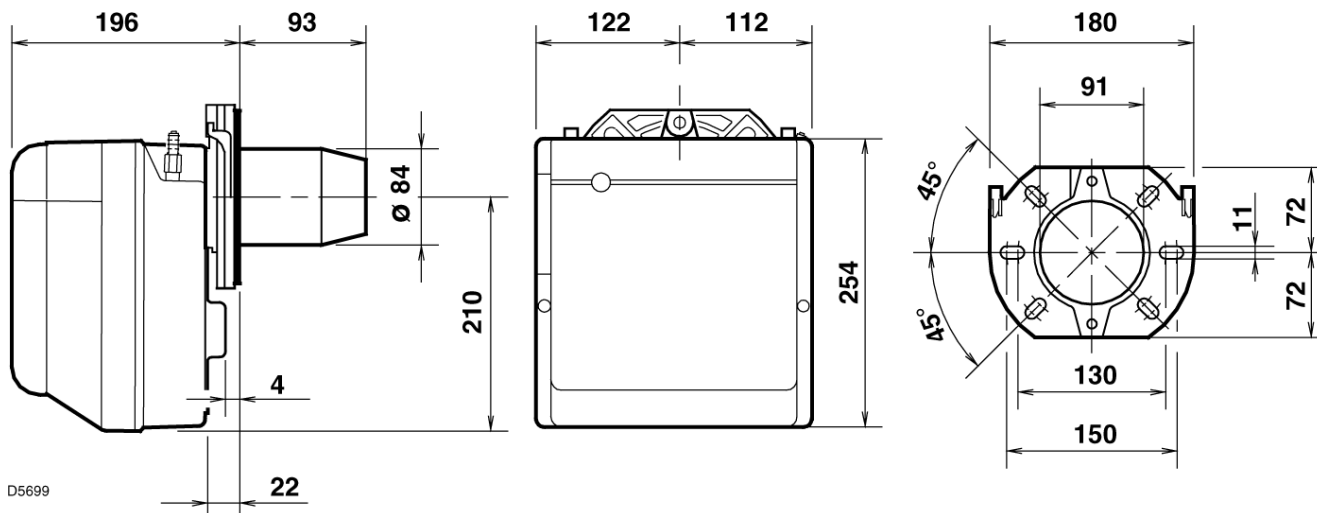
Фланец с теплоизолирующим экраном	1 шт.	Винты и гайки для фланца, служащего для установки горелки на котел	4 шт.
Винт и гайки для фланца	1 шт.	Гибкие трубки со штуцерами	2 шт.
7-полюсный штекер	1 шт.		

## 2. ТЕХНИЧЕСКИЕ ДАННЫЕ

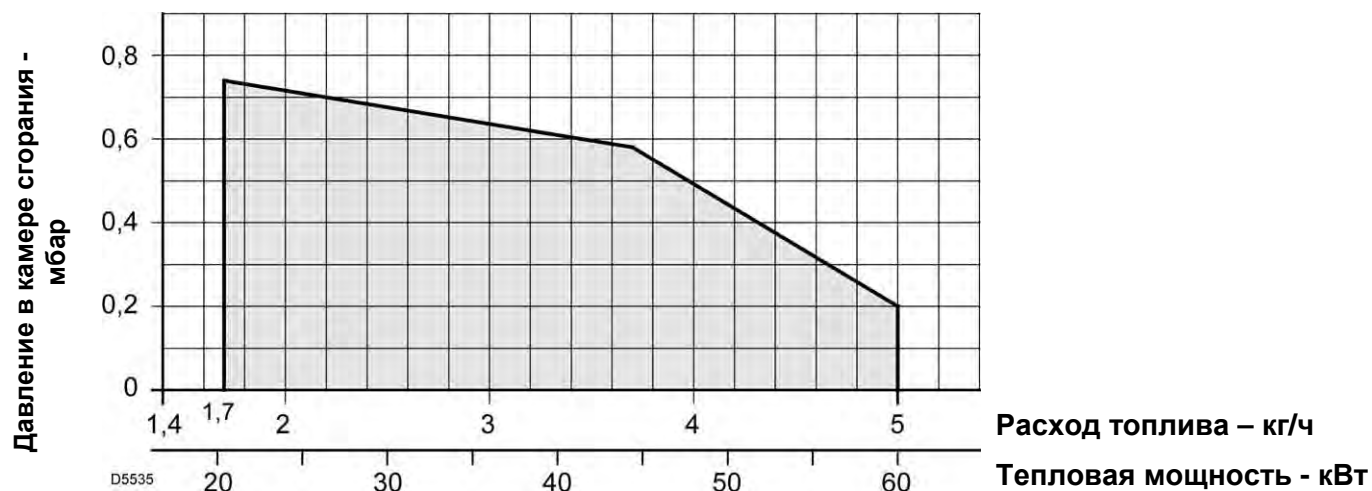
### 2.1 ТЕХНИЧЕСКИЕ ДАННЫЕ

Расход – Тепловая мощность	20 – 60 кВт - 1,7 – 5 кг/час
Топливо	Дизельное топливо, вязкость 4-6 мм <sup>2</sup> /с при 20°С
Электрическое питание	Однофазное, 230 Вольт +- 10% ~ 50 Гц
Двигатель	0,85А потребление - 2750 об/мин - 289 рад/с
Конденсатор	4 мкФ
Трансформатор розжига	Вторичная обмотка: 8 кВ – 16 мА
Насос	Давление: 8 – 15 бар
Потребляемая электрическая мощность	0,29 кВт

### 2.2 РАЗМЕРЫ



### 2.3 ОБЛАСТЬ ПРИМЕНЕНИЯ



### 3. МОНТАЖ

ГОРЕЛКА ДОЛЖНА МОНТИРОВАТЬСЯ С СОБЛЮДЕНИЕМ МЕСТНОГО ЗАКОНОДАТЕЛЬСТВА И НОРМАТИВОВ.

#### 3.1 КРЕПЛЕНИЕ НА КОТЕЛ

- Вставьте во фланец (1) винт и две гайки, (смотри рис.3).
- При необходимости увеличьте отверстия в теплоизолирующем экране (5).
- Закрепите на дверце котла (4) фланец (1) с помощью винтов (2) и (в случае необходимости) гаек (3), установив между дверцей котла и фланцем горелки изолирующий экран (5), (смотри рис.2).

Рис.2

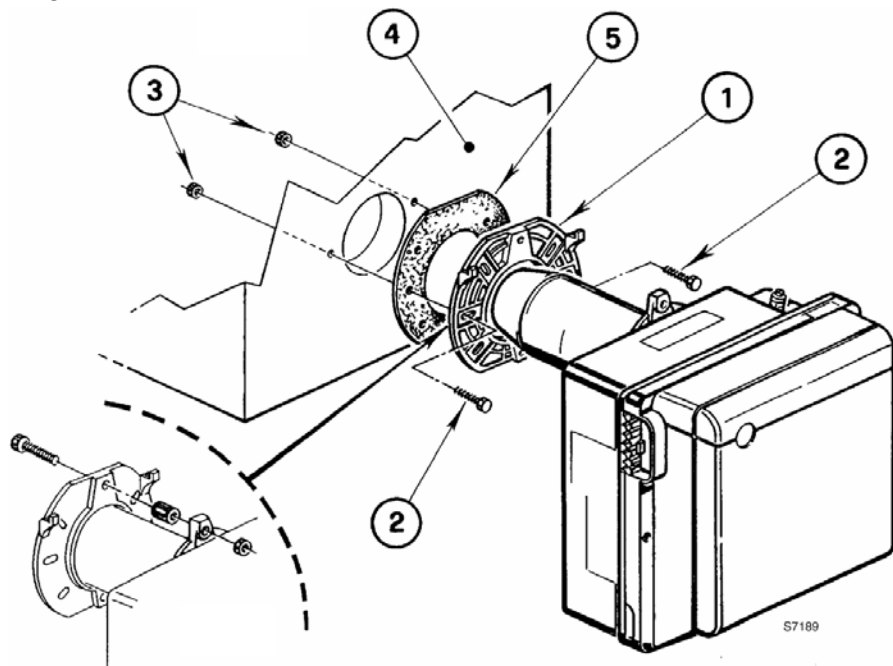
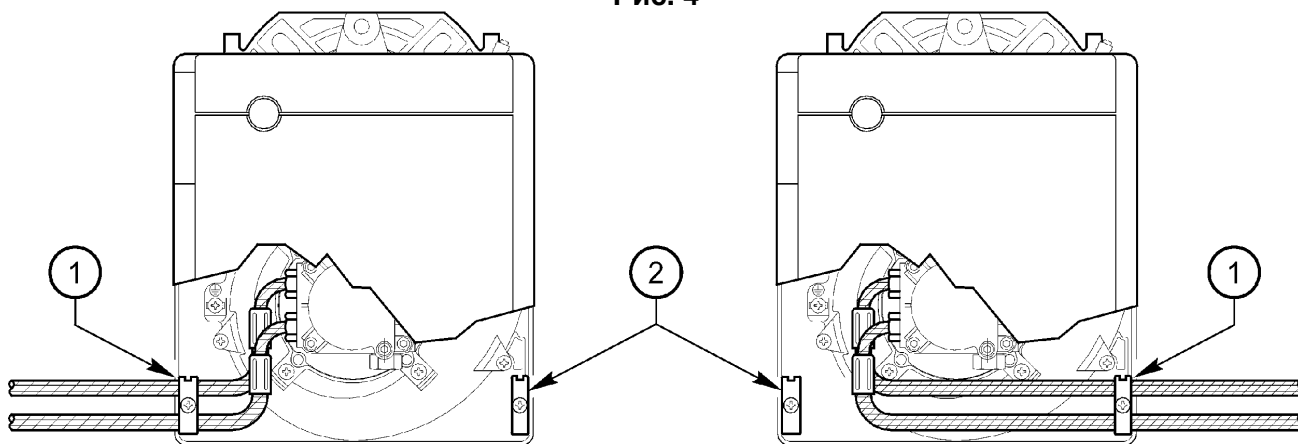


Рис.3

#### 3.2 ПОДАЧА ТОПЛИВА

Трубы, по которым подается топливо, могут подходить к горелке с обеих сторон. В зависимости от того, выходят ли трубы слева или справа от горелки, необходимо переставить как крепежную пластинку (1), так и уголок (2), который закрывает отверстие (смотри рис. 4).

Рис. 4



D4074

### 3.3 ГИДРАВЛИЧЕСКИЕ СХЕМЫ

#### Внимание:

- Насос предназначен для двухтрубной схемы. Если вы хотите сделать однотрубную схему, необходимо вывинтить пробку обратного трубопровода (2), вывинтить винт байпаса (3) и потом снова закрутить пробку (2) (Смотри рисунок 5).
- Перед тем, как запускать горелку, убедитесь, что обратный трубопровод топлива не забит. Если будет какое-либо препятствие течению топлива, это может вызвать повреждение герметичных прокладок насоса.

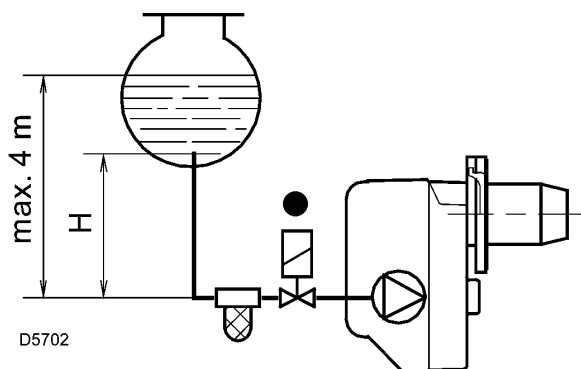


Рис. 6

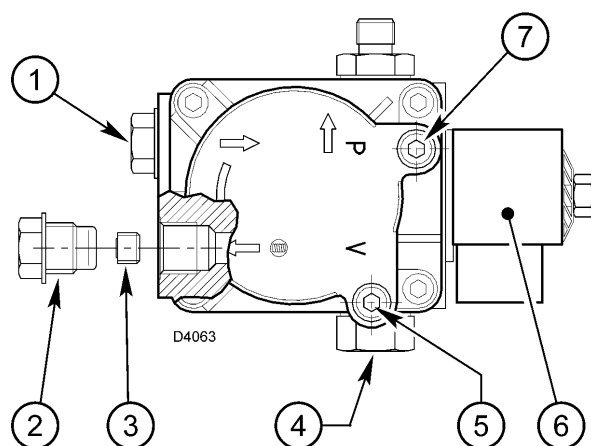


рис. 5

- 1 – всасывание
- 2 – обратный трубопровод
- 3 – винт байпаса
- 4 – регулятор давления
- 5 – штуцер вакуумметра
- 6 – Клапан
- 7 – присоединение манометра

Н, метры	L, метры	
	Φ i 8 мм	Φ i 10 мм
0,5	10	20
1	20	40
1,5	40	80
2	60	100

#### ЗАЛИВКА НАСОСА

В системе, изображенной на рисунке 6 достаточно ослабить штуцер вакуумметра (5, рис. 5) и подождать, пока не начнет выходить топливо.

В системах, изображенных на рисунках 7 и 8 необходимо запустить горелку и подождать, пока насос не заполнится. Если до того, как начнет выходить топливо, произойдет аварийная остановка, подождите примерно 20 секунд, а затем повторите операцию.

Нельзя превышать максимально допустимое разрежение 0,4 бар (30 см ртутного столба).

При превышении данного предела из топлива начнут испаряться газы.

Рекомендуется соблюдать идеальную герметичность трубопроводов.

Если в трубопроводе существует разрежение (рис. 8), рекомендуется прокладывать обратный трубопровод на той же высоте, что и всасывающий трубопровод. В этом случае не понадобится сливной клапан в нижней части емкости с горючим. Если обратный трубопровод приходит выше уровня топлива, то обязательно необходимо установить сливной (нижний) клапан. В этом случае системы будет менее надежной, чем в предыдущем случае, поскольку клапан может оказаться не герметичным.

Н, метры	L, метры	
	Φ i 8 мм	Φ i 10 мм
0	35	100
0,5	30	100
1	25	100
1,5	20	90
2	15	70
3	8	30
3,5	6	20

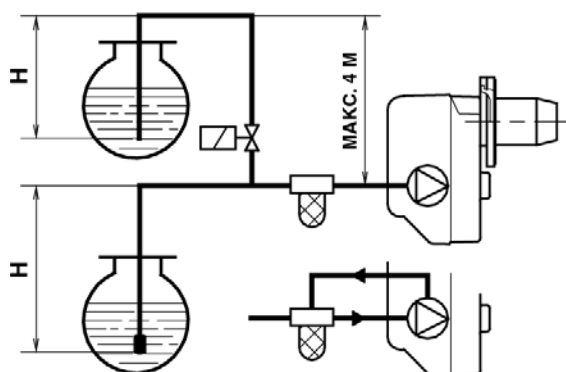


Рис. 7

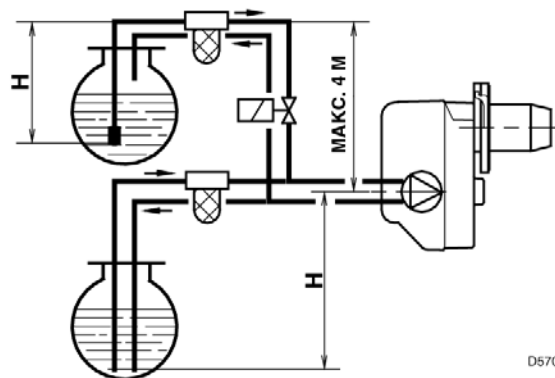


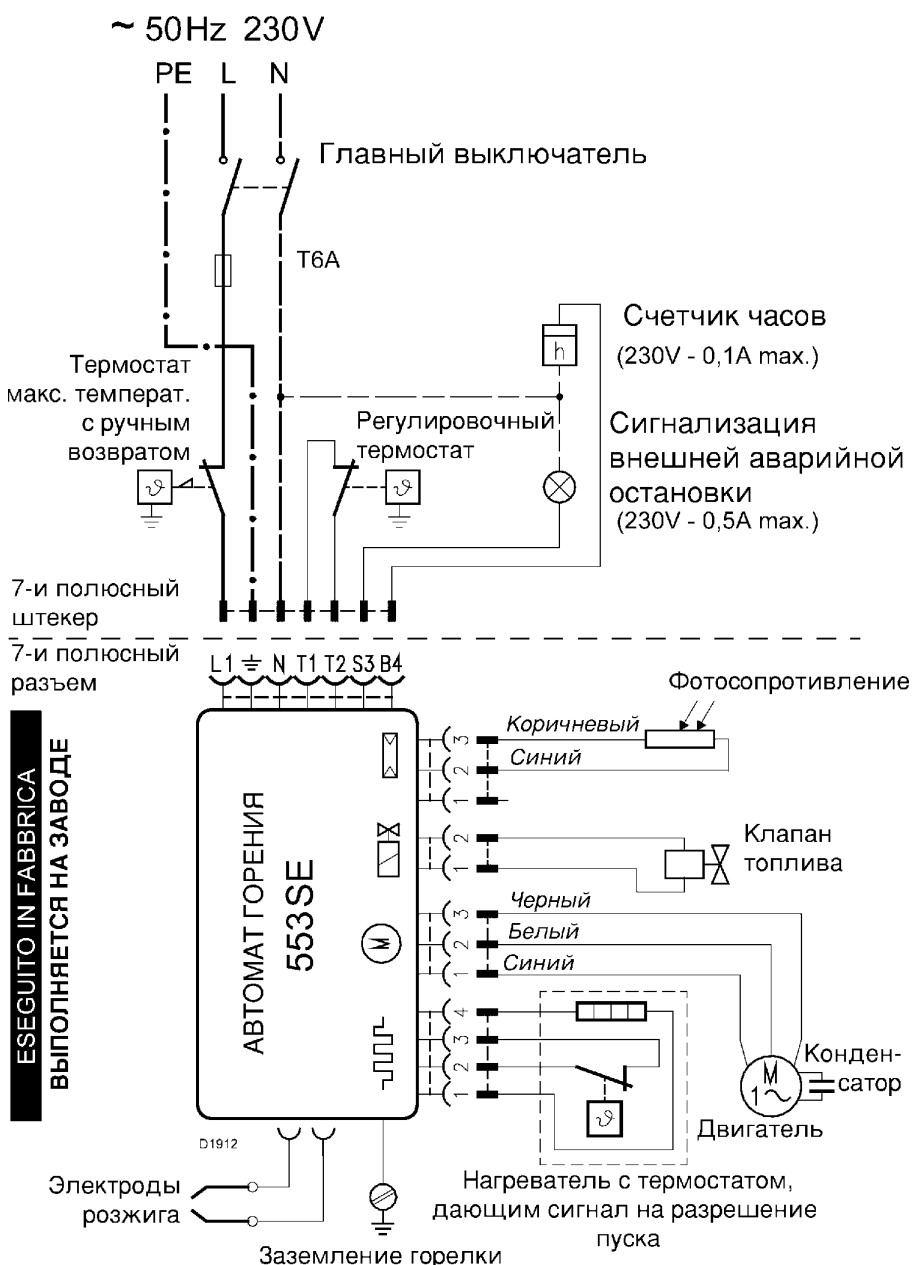
Рис. 8

На трубопроводе подачи топлива необходимо установить топливный фильтр.

- Автоматическое запорное устройство.

**H** = разница уровней; **L** = макс. длина всасывающего трубопровода; **Φ i** = внутренний диаметр трубы

### 3.4 ЭЛЕКТРИЧЕСКОЕ ПОДКЛЮЧЕНИЕ



**ВНИМАНИЕ:**  
НЕ ПЕРЕПУТАЙТЕ ФАЗУ И НЕЙТРАЛЬ

#### ЗАМЕЧАНИЯ:

- сечение проводов 1 мм<sup>2</sup> (если местными нормативами и законодательством не предусмотрено другое сечение)
- выполняемые монтажной организацией электрические соединения, которые находятся в ее компетенции, должны соответствовать действующим в стране стандартам.

- (смотри страницу 4). Присоедините автоматический выключатель (230 В – 0,5А макс.) к клеммам N – В4 7-и полюсного штекера.

#### ТЕХНИЧЕСКАЯ ПРОВЕРКА

Убедитесь в том, что горелка останавливается при размыкании контактов термостатов, и что происходит аварийная остановка при затемнении фотосопротивления.

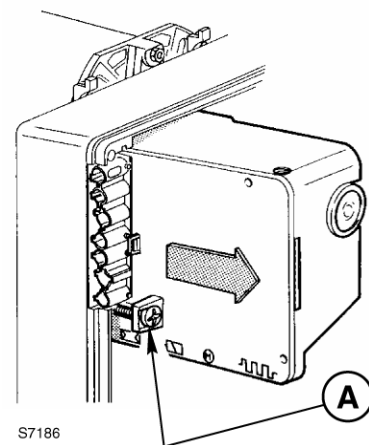
#### ВЫПОЛНЯЕТСЯ НА ЗАВОДЕ

#### БЛОК УПРАВЛЕНИЯ (АВТОМАТ ГОРЕНИЯ)

Для того, чтобы снять с горелки блок управления, ослабьте винт (А, рис. 9) и, отсоединив все компоненты, потяните в направлении стрелки 7-штырьковый разъем с проводом заземления.

Если вы сняли блок управления, снова завинтите винт (А) с моментом силы 1 – 1,2 Н\*м.

Рис. 9



S7186

## 4. РАБОТА

### 4.1 РЕГУЛИРОВКА ГОРЕНИЯ

Установка горелки на котел, регулировка и технический контроль должны выполняться с учетом требований, указанных в руководстве по эксплуатации на котел, включая проверку концентрации CO и CO<sub>2</sub> в дымовых газах, их температуру и среднюю температуру воды в котле.

В зависимости от требуемой производительности котла, выбираются форсунка, определяется давление насоса, настраивается головка горелки, воздушная заслонка, в соответствии с приведенной ниже таблицей.

Содержание CO<sub>2</sub> 12,5%, высота 0 над уровнем моря, температура окружающей среды и солянки 20°C.

Форсунка		Давление насоса, бар	Расход горелки, кг/час ±4%	Регулировка головки, Риска	Регулировка заслонки, Риска
Галлонов в час	Угол				
0,50	60°	9,5	1,7	0	0,8
0,60	60°	12	2,3	1	1,2
0,65	60°	12	2,5	1,5	1,8
0,75	60°	12	2,9	2,5	2,9
0,85	60°	12	3,3	3	3,7
1,00	60°	12	3,8	3,5	5,1
1,10	60°/45°	12	4,2	4	5,6
1,25	60°/45°	13	5,0	4	6,7

### 4.2 РЕКОМЕНДУЕМЫЕ ФОРСУНКИ:

#### ПОЛОЖЕНИЕ ПРИ ТЕХНИЧЕСКОМ ОБСЛУЖИВАНИИ

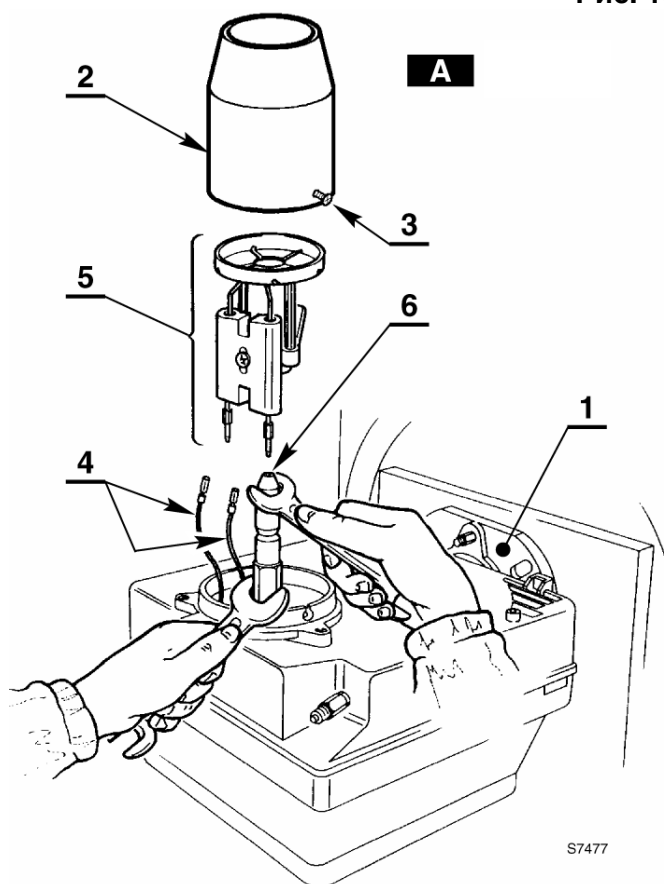
К ФОРСУНКЕ, К ВИНТУ И К ЭЛЕКТРОДАМ МОЖНО ДОБРАТЬСЯ ДВУМЯ СПОСОБАМИ:

#### **A** Рис.10

- Снимите с фланца крепежную гайку и вытащите горелку из котла.
- В то время как горелка держится на фланце (1), ослабьте винты (3) и снимите наконечник (2).
- Снимите с электродов провода (4), ослабьте винт (3, рис. 12, стр.7) и снимите с держателя форсунки турбулизатор в сборе (5).
- Закрутите форсунку (6), держа ее, как показано на рисунке.

Delavan тип W-B; Danfoss тип S-B;  
Monarch тип R; Steinen тип S - Q.

Рис. 10



S7477

### **В** Рис.11

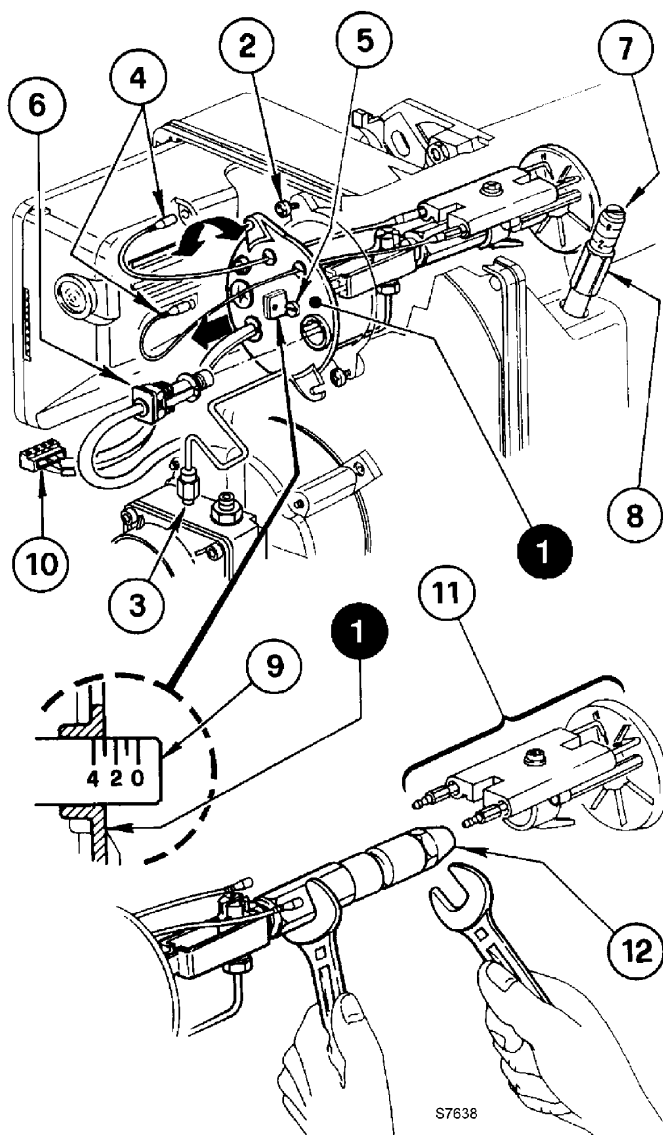
- Ослабьте винты (2), отвинтите гайку (3), отсоедините провода (4) от блока управления, отсоедините фотосопротивление (6) и штекер 10 и выньте держатель форсунки (1).
- Снимите с электродов провода (4), ослабьте винт (3, рис. 12) и снимите с держателя форсунки (1) турбулизатор в сборе (11).
- Закрутите форсунку (12), держа ее, как показано на рисунке.

### **ВНИМАНИЕ**

При установке держателя форсунки на место, затяните гайку (3), как показано на рисунке ниже.



Рис. 11



### 4.3 РЕГУЛИРОВКА ВИНТА – ЭЛЕКТРОДОВ (смотри рис. 12)

#### **ВНИМАНИЕ**

Установите турбулизатор в сборе (1) на держатель форсунки (2) и закрепите его винтом (3).

Ослабьте винт (5), чтобы отрегулировать блок электродов (4).

Для того, чтобы добраться до электродов, выполните операцию, описанную в главе «4.2 РЕКОМЕНДУЕМЫЕ ГОРЕЛКИ» (стр. 6).

### 4.4 ДАВЛЕНИЕ НАСОСА

насос настраивается на заводе на 12 бар.

Для того, чтобы изменить настройки, поверните винт (4, рис.5, стр. 4).

#### **ВНИМАНИЕ**

СОБЛЮДАЙТЕ РАЗМЕРЫ

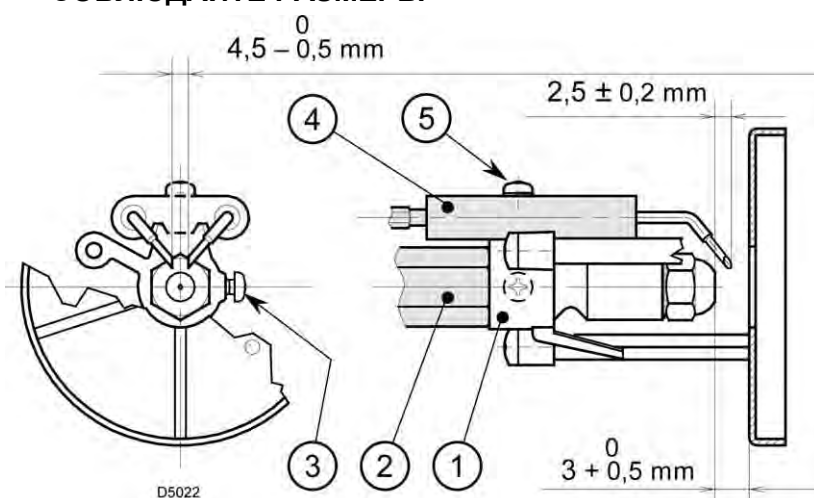


Рис. 12



#### 4.5 РЕГУЛИРОВКА ГОЛОВКИ (смотри рисунок 11, страница 7)

Она зависит от производительности горелки, для регулировки поверните по часовой или против часовой стрелки регулировочный винт (5) так чтобы риска, нанесенная на рейке регулировки (9), совпала с внешней поверхностью держателя форсунки (1).

- На рисунке головка горелки настроена на расход 0,85 галлонов/час при давлении 12 бар. Риска 3 регулировочной рейки (9) совпадает с внешней поверхностью держателя форсунки (1), согласно данным, приведенным в таблице.

#### 4.6 РЕГУЛИРОВКА ЗАСЛОНКИ (смотри рис.11, стр. 7)

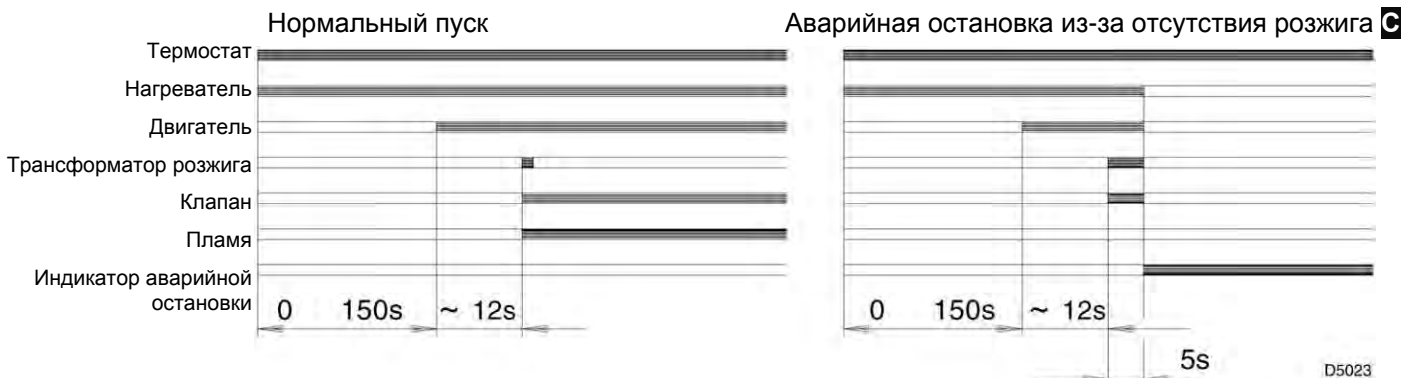
- Для того, чтобы отрегулировать заслонку, ослабьте гайку (8) и поворачивайте винт (7).
- При остановке горелки, воздушная заслонка автоматически закроется, пока в дымоходе не будет достигнуто разрежение максимум 0,5 мбар.

#### 4.7 ПОДОГРЕВ ТОПЛИВА

Для того чтобы горелки разжигалась и нормально работала даже при низких температурах, она оборудована подогревателем солянки, который стоит в головке горелки. Нагреватель включается при замыкании контактов термостата. Разрешающий сигнал на пуск горелки подается через термостат, установленный на держателе форсунки. Этот термостат срабатывает тогда, когда топливо нагревается до оптимальной температуры розжига.

Нагреватель остается включенным во время работы горелки и отключается при остановке горелки.

#### 4.8 ПРОГРАММА ПУСКА



☐ Отображается с помощью индикатора на блоке управления (автомата горения) (3, рис. 1, стр.1).

### 5. ТЕХНИЧЕСКОЕ ОБСЛУЖИВАНИЕ

Необходимо периодически проводить техническое обслуживание горелки, которое выполняется квалифицированным персоналом в соответствии с местными нормативами и законодательством. Техническое обслуживание является существенным условием для хорошей работы горелки, сокращает расход горючего и, следовательно, уменьшает загрязнение окружающей среды.

**Перед тем как осуществлять какую-либо операцию по чистке или проверки, отключите электрическое питание горелки, повернув главный выключатель.**

#### НЕОБХОДИМО ВЫПОЛНЯТЬ СЛЕДУЮЩИЕ ОСНОВНЫЕ ОПЕРАЦИИ:

- Проверять, чтобы не засорились или не закупорились трубопровод подачи топлива и обратный трубопровод топлива.
- Чистить фильтр на линии всасывания топлива и фильтр насоса.
- Чистить фотосопротивление (7, рис.1, стр.1).
- Измерять, соответствует ли норме расход топлива.
- Менять форсунку (смотри рис. 10, стр. 6) и проверять правильное положение электродов (рис.12, стр. 7).
- Чистить головку горелки в том месте, где выходит топливо, на турбулизаторе.
- Включить горелку на полную мощность на несколько минут, и отрегулируйте все узлы, упомянутые в данном руководстве. **Затем произведите анализ продуктов горения, проверив следующие параметры:**

- Температура дымовых газов в дымоходе,
- Содержимое CO, ppm
- Процентное содержание CO<sub>2</sub>,
- Сажевое число, по шкале Бахареха.

## 6. НЕИСПРАВНОСТИ / УСТРАНЕНИЕ

Далее приведены некоторые причины и возможные способы устранения ряда неисправностей, которые могут обнаружиться и привести к остановке работы горелки или к ее неправильной работе.

В большинстве случаев неисправность, произошедшая во время работы, приведет к включению аварийной сигнальной лампы, находящейся внутри кнопки перезапуска после аварийной остановки, которая расположена на блоке управления (поз. 3, рис. 1, стр. 1).

При включении этой лампы горелка снова сможет начать работу только после того, как вы до конца нажмете кнопку перезапуска после аварийной остановки; после этого, если розжиг произойдет нормально, можно считать, что остановка была вызвана случайной и неопасной неполадкой.

В противном случае, если аварийная остановка продолжает повторяться, необходимо найти причину неисправности и устранить ее с помощью методов, описанных в приведенной далее таблице.

НЕИСПРАВНОСТЬ	ВОЗМОЖНАЯ ПРИЧИНА	СПОСОБ УСТРАНЕНИЯ
<b>Горелка не запускается после замыкания контактов регулировочного термостата.</b>	Отсутствует электропитание.	Проверьте наличие напряжения на клеммах L1 – N вилки с 7 штырьками.
		Проверьте состояние плавких предохранителей.
		Убедитесь, что не сработал термостат максимальной температуры.
	На фотосопротивление попадает посторонний свет.	Устраните источник света.
	Неисправен нагреватель или термостаты, дающие разрешающий сигнал.	Замените их.
	Не правильно осуществлено подключение электронного блока управления (автомата горения).	Проверьте и как следует вставьте все коннекторы.
<b>Горелка выполняет нормальный цикл предварительной продувки и розжиг и производит аварийную остановку примерно через 5 секунд.</b>	Фотосопротивление загрязнено.	Очистите его.
	Фотосопротивление неисправно.	Замените его.
	Пламя отрывается или приобретает неправильную форму.	Проверьте давление и расход топлива.
		Проверьте расход воздуха.
		Замените форсунку.
Проверьте катушку электромагнитного клапана.		
<b>При запуске горелки розжиг происходит с задержкой.</b>	Неправильно расположены электроды розжига.	Правильно установите электроды, как описано в данном руководстве.
	Слишком большой расход воздуха.	Отрегулируйте расход воздуха, согласно инструкциям данного руководства.
	Загрязнилась или износилась форсунка.	Замените ее.

### ПРЕДУПРЕЖДЕНИЯ

Производитель снимается с себя всякую ответственность за нанесенный людям, животным или предметам ущерб, вызванный ошибками при монтаже и настройке горелки, неправильной использованием или эксплуатацией не по назначению, несоблюдением инструкций, содержащихся в данном руководстве, которое поставляется вместе с самой горелкой и вмешательством неквалифицированных работников в работу горелки.

Квалифицированным работником считается тот, кто имеет документ о прохождении курса обучения по оборудованию Riello.

# ОБЩИЕ ПРАВИЛА БЕЗОПАСНОСТИ

## ОБЩИЕ ПРАВИЛА БЕЗОПАСНОСТИ ПРИ МОНТАЖЕ, ЭКСПЛУАТАЦИИ И ТЕХНИЧЕСКОМ ОБСЛУЖИВАНИИ ВЕНТИЛЯТОРНЫХ ГОРЕЛОК НА ЖИДКОМ ТОПЛИВЕ, КОТОРЫХ ДОЛЖНЫ ПРИДЕРЖИВАТЬСЯ МОНТАЖНИК, ОПЕРАТОР И ПОЛЬЗОВАТЕЛЬ СИСТЕМЫ ОТОПЛЕНИЯ

### РУКОВОДСТВО

- Руководство, поставляемое с горелкой, является ее неотъемлемой и существенной частью и не должно храниться отдельно от нее.
- Внимательно прочитайте руководство, поскольку в нем содержится важная информация по монтажу, эксплуатации и техническому обслуживанию горелки.
- Аккуратно храните руководство, чтобы всегда можно было обратиться к нему в дальнейшем.

### УПАКОВКА

- После того, как вы сняли упаковку, убедитесь в целостности содержимого. Если у вас есть какие-либо сомнения, не трогайте горелку и обратитесь к поставщику.
- Части упаковки (деревянные ящики или картонные коробки, гвозди, скобки, пластиковые пакеты и так далее) нельзя разбрасывать, где попало, поскольку они являются потенциальным источником опасности и источником загрязнения окружающей среды, их необходимо собрать и складировать в специально предназначенном для этого месте.

### МЕСТО УСТАНОВКИ ГОРЕЛКИ

- Горелка должна устанавливаться в специально приспособленном для этого помещении, в котором имеются минимально необходимые вентиляционные отверстия, в соответствии с предписаниями действующих стандартов и в любом случае они должны иметь достаточный размер, чтобы обеспечивать нормальный процесс горения.
- Не закрывайте вентиляционные отверстия в помещении, диффузоры вентиляторов или воздуховоды, если таковые имеются, по двум причинам:
  - В помещении котельной могут накапливаться токсичные и/или взрывоопасные смеси.
  - Если горение будет происходить при недостаточном количестве воздуха, то оно становится опасным, токсичным, неэкономичным и загрязняющим.
- Горелка должна быть защищена от дождя, снега, мороза.
- Помещение, в котором находится горелка, должно быть чистым, в воздухе не должны находиться летучие вещества, которые могут быть засосаны вентилятором и могут закупорить внутренние каналы в горелке или в головке горелки.

### ТОПЛИВО

- В горелку должно подаваться топливо того типа, на которое она рассчитана и которое указано на табличке горелки и в руководстве по эксплуатации.
- Условия подачи топлива, а также давление распыления должны соответствовать инструкциям, приведенным в руководстве.
- Трубопровод, по которому топливо подается к горелке, должен иметь длину и диаметр, удовлетворяющие максимальной производительности горелки и должен быть оборудован устройствами безопасности и управления, которые предусмотрены действующими стандартами.
- Перед тем, как подавать топливо в трубопровод, который питает горелку, как следует очистите данный трубопровод и установите соответствующий фильтр, который должен собирать находящиеся в топливе частички, которые могут ухудшить работу горелки.
- Проверьте также герметичность трубопровода.
- Баки, в которых содержится жидкое топливо, должны быть соответствующим образом защищены, чтобы в них не попадали грязь или вода. Летом держите бак полностью наполненным топливом, чтобы не конденсировалась влага.
- Перед тем, как заполнять емкость топливом, аккуратно прочистите ее.

- Емкость и трубопровод, по которому подается топливо, должны быть защищены от замерзания.
- Емкость для хранения топлива должна быть изготовлена и установлена в соответствии с действующими стандартами.

## **ЭЛЕКТРИЧЕСКОЕ ПИТАНИЕ**

- Убедитесь, что электропитание горелки соответствует характеристикам, указанным на табличке и в руководстве на горелку.
- Электрическая безопасность горелки обеспечивается только тогда, когда она правильно присоединена к действующему заземлению, в соответствии с действующими стандартами. Обязательно проверьте это основное требование техники безопасности. В случае сомнений, привлечите квалифицированный персонал, который должен тщательно проверить электропроводку.
- Электрическая проводка должна соответствовать максимальной потребляемой мощности горелки, которая указана на табличке и в руководстве, в частности убедитесь в том, что сечение проводов соответствует потребляемой мощности горелки.
- При подключении горелки к общей сети электропитания:
  - не используйте переходники, тройники, удлинители;
  - установите выключатель на все фазы, в соответствии с действующими стандартами.
- Если провод электропитания горелки неисправен, его должен заменять только квалифицированный персонал.
- Не касайтесь горелки мокрыми или влажными частями тела и/или голыми ногами.
- Не тяните электрические провода.

## **ГОРЕЛКА**

- Необходимо использовать горелку только по назначению.  
Любое другое ее использование считается неправильным и, следовательно, опасным. В частности:
  - она может устанавливаться на водяные, паровые котлы и котлы на диатермическом масле, а также на других устройствах-потребителях, четко указанных производителем;
  - тип и давление топлива, напряжение и частота электрического тока, минимальный и максимальный расход, на которые горелка отрегулирована, наддув в камере сгорания, размеры камеры сгорания, температура в помещении, должны находиться в диапазоне значений, указанных в руководстве.
- Если горелка комплектуется дополнительными устройствами, приборами или аксессуарами, необходимо использовать только оригинальные компоненты.
- Нельзя изменять конструкцию горелки с целью изменения ее характеристик или способа использования.
- Запрещено открывать или изменять ее компоненты, за исключением тех частей, для которых предусмотрено техническое обслуживание.
- Заменять можно только те детали, замена которых предусмотрена изготовителем.
- Не трогайте горячие части горелки. Обычно это те компоненты, которые расположены вблизи пламени и устройства предварительного подогрева топлива, если таковое имеется, они нагреваются во время работы и могут оставаться горячими в течение длительного времени также после остановки горелки.
- Если вы решили, что не будете использовать горелку в течение определенного периода времени, рекомендуется отключить автоматический выключатель, который подает электропитание на все компоненты системы, использующие электроэнергию, а также закрыть ручной запорный вентиль на трубопроводе, подающем топливо к горелке. Если же вы решили вообще больше не использовать горелку, квалифицированный персонал должен выполнить следующую последовательность действий:
  - отключить электрическое питание, отсоединив питающий провод от автоматического выключателя;
  - закрыть ручной запорный вентиль на трубопроводе, подающем топливо к горелке и снять с него ручку.

## **УСТАНОВКА И НАСТРОЙКА ГОРЕЛКИ**

- Установка и настройка горелки должны выполняться квалифицированным персоналом, в соответствии с руководством, поставляемым вместе с горелкой и в соответствии с предписаниями действующих стандартов и действующим законодательством.
- Горелка прочно крепится на генератор тепла таким образом, чтобы пламя образовывалось исключительно внутри камеры сгорания самого генератора тепла. После чего:

- Отрегулируйте расход топлива в соответствии с требуемой мощностью генератора тепла, но в пределах допустимых значений производительности горелки, которые указаны в руководстве.
- Отрегулируйте расход воздуха, поступающего для горения так, чтобы КПД горения был не меньше минимально допустимого значения, предусмотренного действующими стандартами.
- Осуществите проверку процесса горения, чтобы содержание образующихся вредных или загрязняющих продуктов горения не превышало максимально допустимого значения, предусмотренного действующими стандартами.
- Проверьте работу устройств управления и безопасности.
- Проверьте, насколько хорошо функционирует трубопровод для отвода продуктов горения.
- По окончании настроек убедитесь, что все элементы, которые механически блокируют устройства безопасности, хорошо затянуты.

#### **НЕИСПРАВНОСТЬ ГОРЕЛКИ**

- Если происходят повторяющиеся остановки горелки, не пробуйте ее вновь запускать вручную более чем 2 – 3 раза, а обратитесь к квалифицированному персоналу.
- В случае неисправности и/или неправильной работы горелки, не пробуйте ремонтировать ее, отключите напряжение и обратитесь к квалифицированному персоналу. Если потребуется ремонт горелки, то он должен осуществляться только техобслуживающей организацией изготовителя, с применением только оригинальных запасных частей.

Несоблюдение вышеизложенных требований может ухудшить безопасность работы горелки.



**Импортер**

в Республику Беларусь

**8 (029) 11 915 11 INFO@SMARTFLAM.BY**

WWW.SMARTFLAM.BY   
**SmartFlam**  
Импортер  
в Республику Беларусь  
8 (029) 11 915 11 INFO@SMARTFLAM.BY



*Торговая марка RIELLO® является собственностью концерна «RIELLO S. p. A»*

*Конструкция изделия постоянно совершенствуется. В связи с этим завод-изготовитель оставляет за собой право в любой момент без предварительного уведомления изменять данные, приведенные в настоящем руководстве.*

*Настоящая документация носит информационный характер и не может рассматриваться как обязательство изготовителя по отношению к третьим лицам.*

RIELLO S.p.A.  
Via degli Alpini, 1  
37045 Legnago, Italia  
тел. +390442630111  
факс. +390442600665