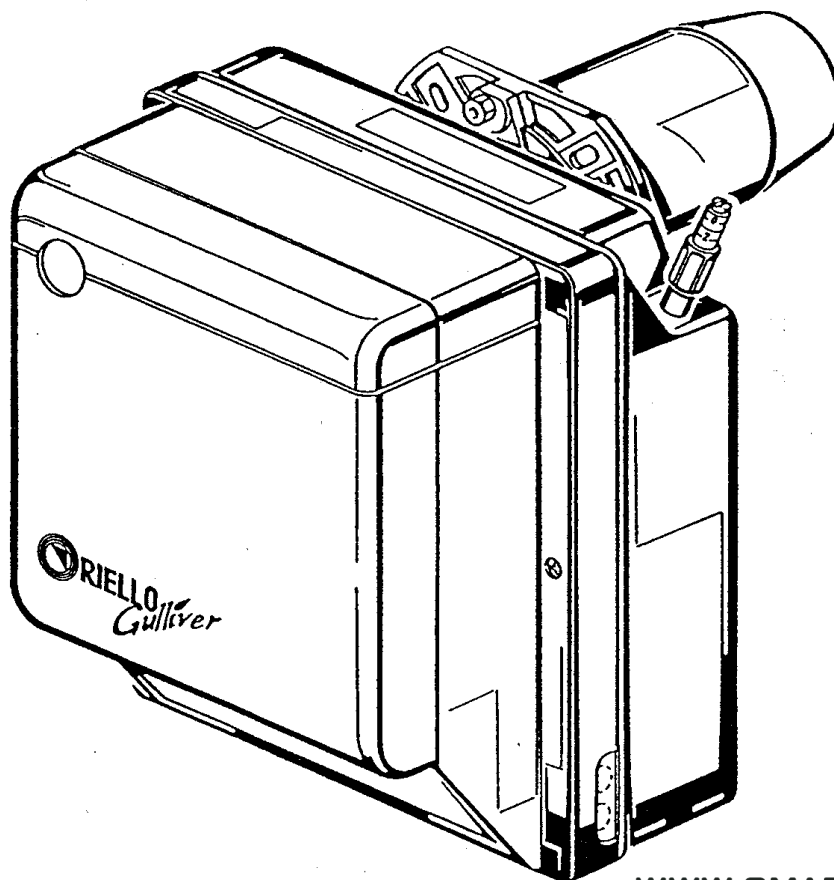


Инструкция по установке, использованию и техническому обслуживанию



“Риелло Гулливер”

Горелка жидкотопливная RG3



Сертификат соответствия РОСС. ИТ. АЯ43. В05337

WWW.SMARTFLAM.BY



SmartFlam

Импортер
в Республику Беларусь
8 (029) 11 915 11 INFO@SMARTFLAM.BY

1. ОПИСАНИЕ ГОРЕЛКИ.....	2	3.4 Электрические соединения.....	6
1.1. Комплект поставки.....	2	3.5 Регулировка электродов.....	6
2. ТЕХНИЧЕСКИЕ ДАННЫЕ	3	4. ФУНКЦИОНИРОВАНИЕ	7
2.1. Технические данные.....	3	4.1 Регулирование горения	7
2.2. Размеры.....	3	4.2 Порядок запуска	8
2.3. Рабочий диапазон	3	5. ТЕХНИЧЕСКОЕ ОБСЛУЖИВАНИЕ.....	8
3. УСТАНОВКА	4	6. НЕИСПРАНОСТИ / СПОСОБЫ	
3.1. Крепление к котлу	4	УСТРАНЕНИЯ	9
3.2. Подача топлива.....	4	7. ОБЩИЕ НОРМЫ БЕЗОПАСНОСТИ.....	11
3.3. Гидравлические узлы	5		

1. ОПИСАНИЕ ГОРЕЛКИ

Горелка жидкотопливная одноступенчатая

- 1 - топливный насос
- 2 - пульт управления
- 3 - кнопка разблокирования с датчиком блокирования
- 4 - фланец с изолирующим экраном
- 5 - блок регулировки воздушной заслонки
- 6 - блок гнезда форсунки
- 7 - фоторезистор

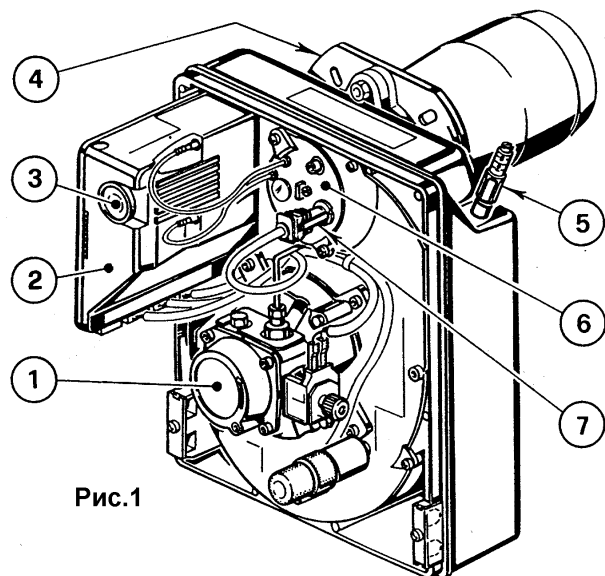


Рис.1

1.1. Комплект поставки

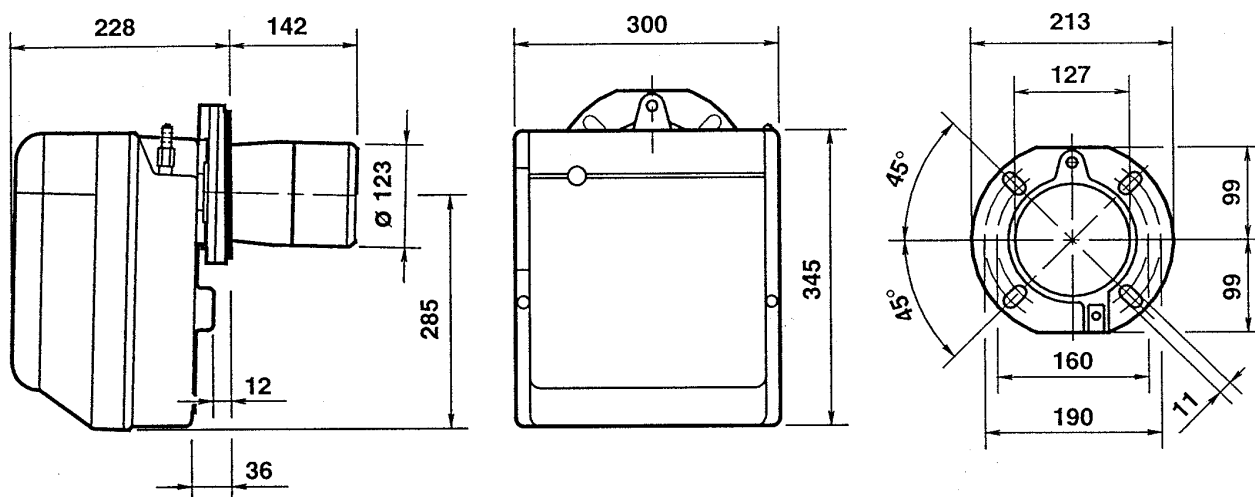
Фланец с изолирующим экраном... 1	Болты и гайки для фланца крепления к котлу..... 2
Болты и гайки для фланца..... 1	Гибкие топливные шланги с ниппелем..... 2
	Семиштырьковая вилка..... 1

2. ТЕХНИЧЕСКИЕ ДАННЫЕ

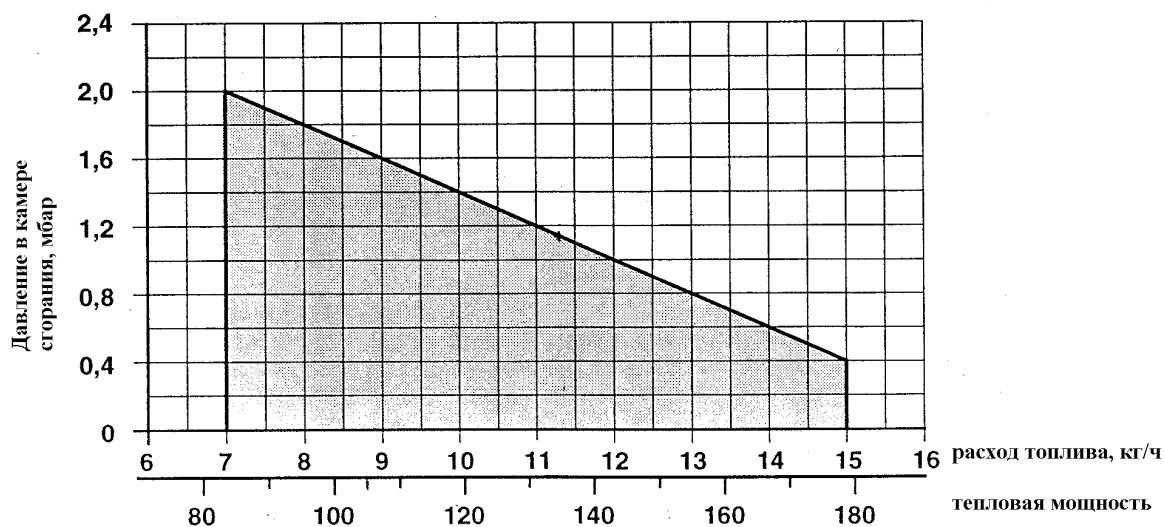
2.1. Технические данные

Расход топлива / Тепловая мощность	7 ÷ 15 кг/ч - 83 ÷ 178 кВт
Тип топлива	дизельное топливо, вязкость макс. при 20 °С: 6 мм ² /с
Электропитание	Однофазное, 230 В ± 10% ~ 50 Гц
Двигатель	0,9А потребляемые - 2750 об/мин – 289 рад/с
Конденсатор	6,3 мкФ
Трансформатор зажигания	Вторичный 8 кВ - 16 мА
Насос	Давление 8 ÷ 15 бар
Потребляемая электрическая мощность	0,385 кВт

2.2. Размеры

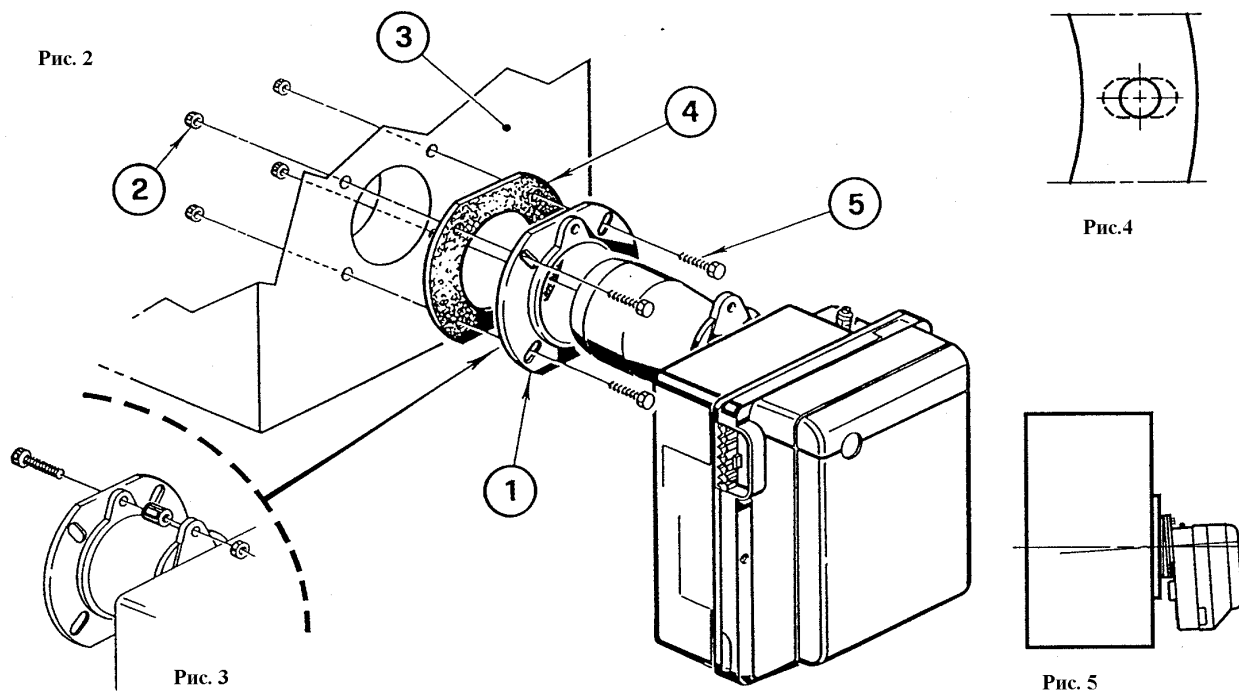


2.3. Рабочий диапазон



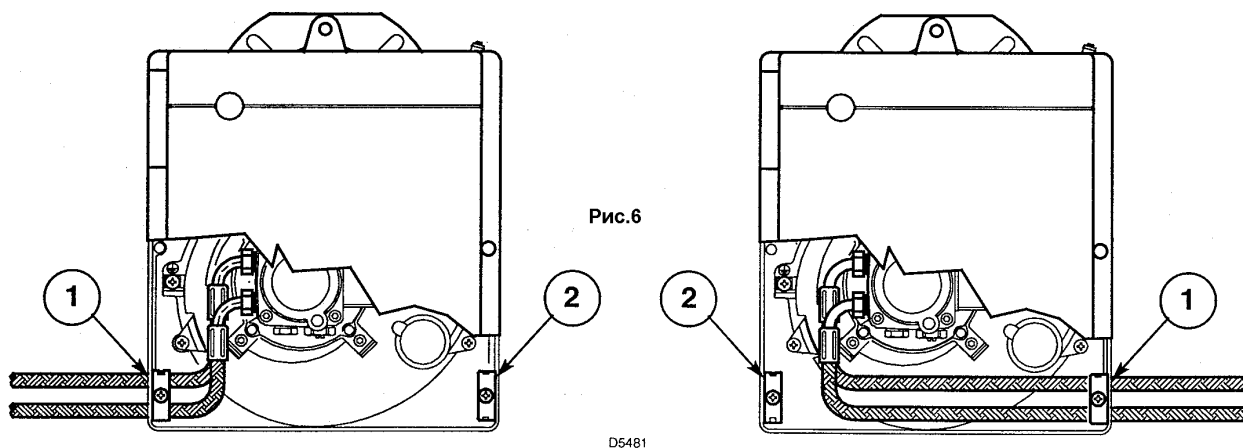
3. УСТАНОВКА

3.1. Крепление к котлу



- Вставить во фланец (1) болт и две гайки (см. рис. 3)
- При необходимости расширить отверстия в изолирующем экране (4) (см. рис. 4)
- Закрепить фланец (1) на дверце котла (3) с помощью болтов (5) и (при необходимости) гаек (2), проложив между ними термоизолирующий экран (4) (см. рис. 2)
- По завершении работ удостовериться в том, что горелка установлена слегка под углом, как показано на рис. 5.

3.2. Подача топлива

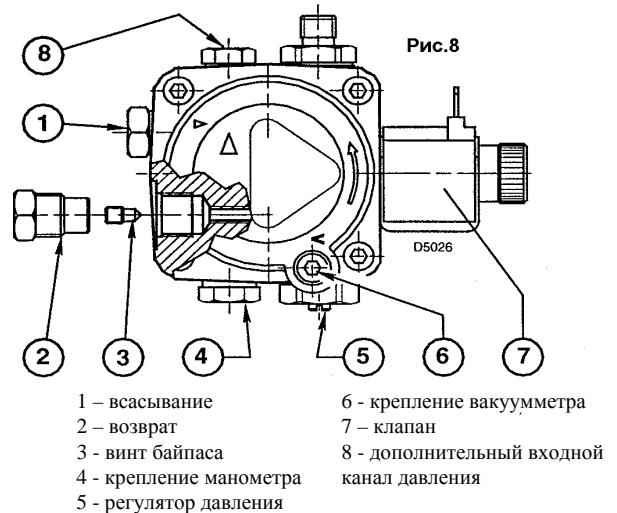
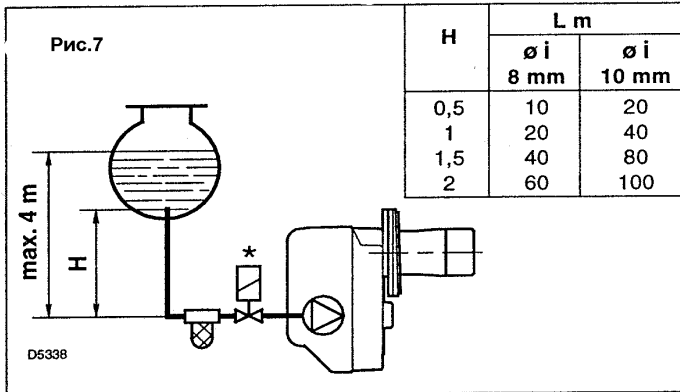


На обеих сторонах корпуса горелки предусмотрены гнезда для топливных шлангов. В зависимости от того, с какой стороны подводятся топливные шланги, ориентируются крепежная планка (1) и запорная накладка (2) (см. рис. 6).

3.3. Гидравлические узлы

Внимание

- Перед включением горелки тщательно продуйте шланг возврата топлива. Чрезмерное противодействие может привести к выходу из строя герметичного узла насоса.
- Насос настроен изготовителем на работу по двум шлангам. Для работы по одному шлангу открутите возвратную гайку (2), снимите винт байпаса (3) и закрутите гайку (2) (см. рис. 8).



ВКЛЮЧЕНИЕ НАСОСА

На агрегате на рис. 7 достаточно ослабить крепление вакуумметра (6, рис. 8) и дождаться вытекания топлива.

На агрегатах на рис. 9 и 10 запустите горелку и подождите, когда включится насос.

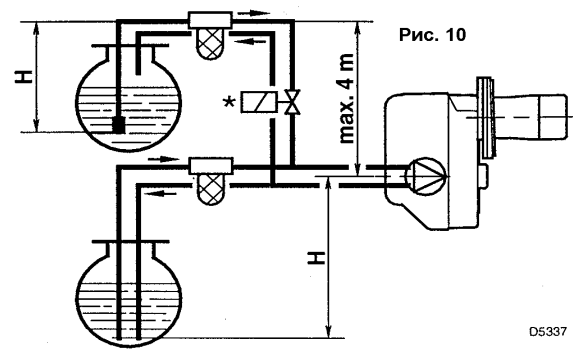
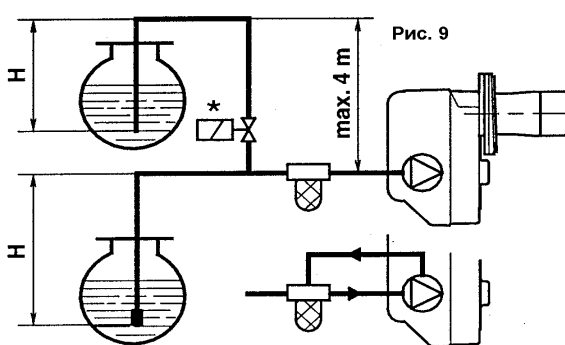
Если агрегат заблокируется прежде, чем начнет поступать топливо, не раньше, чем через 20 секунд повторите операцию.

Не превышайте максимальное разрежение 0,4 бар (30 см рт.ст.).

При превышении данного значения происходит высвобождение газа из топлива. Все трубопроводы должны быть абсолютно герметичными.

В вакуумных системах рекомендуется крепить возвратный шланг на высоте всасывающего. В этом случае донный клапан не требуется. Однако, если возвратный шланг установлен выше уровня топлива, необходим донный клапан. Правда, такое решение менее надежно, поскольку существует вероятность нарушения герметичности клапана.

H (м)	L (м)	
	Ø i 8 мм	Ø i 10 мм
0	35	100
0,5	30	100
1	25	100
1,5	20	90
2	15	70
3	8	30
3,5	6	20



На шланге подачи топлива необходимо установить фильтр.

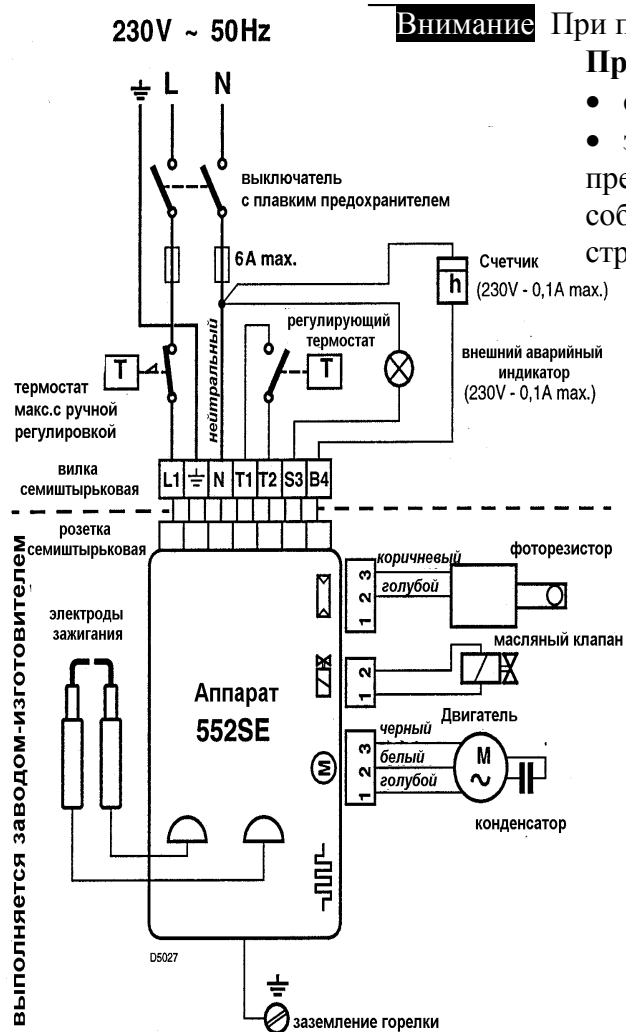
* Автоматическое отсечное устройство

H = разность уровней

L = макс. длина всасывающего шланга

Ø i = внутренний диаметр шланга

3.4 Электрические соединения



Внимание При подключении агрегата соблюдайте полярность!

Примечание:

- сечение проводов 1,5 мм²
- электрические соединения производятся представителем сервисной организации с соблюдением соответствующих норм и правил страны-импортера.

* (см. стр. 4) Подключите автоматическое отсечное устройство (230 В - 0,5 А макс.) к клеммам N - В4 семиштырьковой вилки.

Проверка:

Проверьте блокирование горелки и действие термостатов, затемнив фоторезистор.

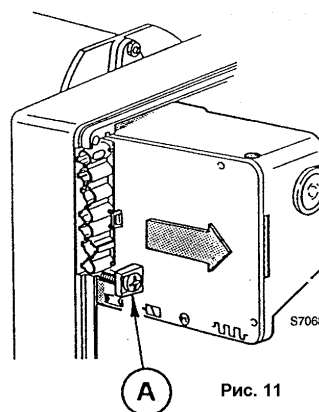


Рис. 11

Для того, чтобы снять агрегат с горелки, ослабьте болт (А, рис. 11), предварительно отсоединив все подключения, вынув семиштырьковую вилку из розетки и **сняв заземление**.

3.5 Регулировка электродов

Внимание:

Вставить держатель крыльчатки (1) в блок распылителя (2) и закрепить винтом (3). Для последующей регулировки ослабить винт (4) и переставьте блок электродов (5) (см. рис. 12).

Чтобы получить доступ к электродам, выполните процедуру, описанную в п. 4.1 “Рекомендуемые форсунки”.

Внимание:

Строго соблюдайте указанные размеры и допуски!

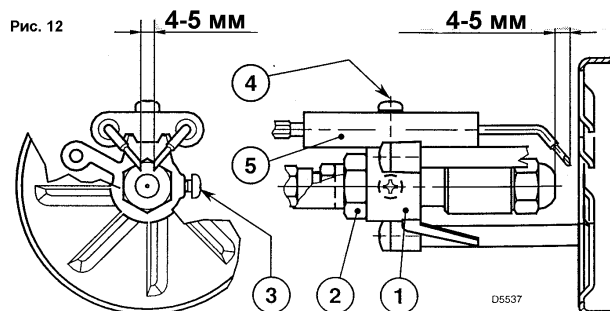


Рис. 12

4. ФУНКЦИОНИРОВАНИЕ

4.1 Регулирование горения

В зависимости от расхода топлива на горелке, соответствующего производительности установленного котла, определяются тип форсунки, давление насоса, регулировка головки сгорания, регулировка воздушной заслонки (см. табл. ниже):

Форсунка 1		Давление насоса 2	Расход топлива на горелке	Регулировка головки 3	Регулировка заслонки 4
GPH	угол	бар	кг/ч ± 4%	риска	риска
1,75	60 ⁰	10,5	6,9	0	0,7
1,75	60 ⁰	12	7,3	0	1,0
2,00	60 ⁰	12	7,9	1	1,3
2,25	60 ⁰	12	9,5	3	1,5
2,50	60 ⁰	12	10,2	3,5	1,8
3,00	60 ⁰	12	12,5	5	2,5
3,50	60 ⁰	12	14,4	6	3,5
3,50	60 ⁰	14	15,2	6	6,0

1 Рекомендуемые форсунки

Delavan тип W - B

Danfoss тип S - B

Monarch тип R

Steinen тип S - Q

- Для форсунок 3,00 – 3,50 GPH предпочтительно использование сплошного конуса.

Порядок установки форсунки:

- ослабить винты (2), открутить гайку (3), вынуть провода (4) и фоторезистор (6) и снять блок крепления форсунки (см. рис. 13),
- отвернуть винт (3, см. рис. 12 на стр. 5), вынуть из блока форсунки узел крепления крыльчатки (10),
- правильно ввернуть форсунку (11) с захватом, как показано на рис. 13.

2 Давление насоса

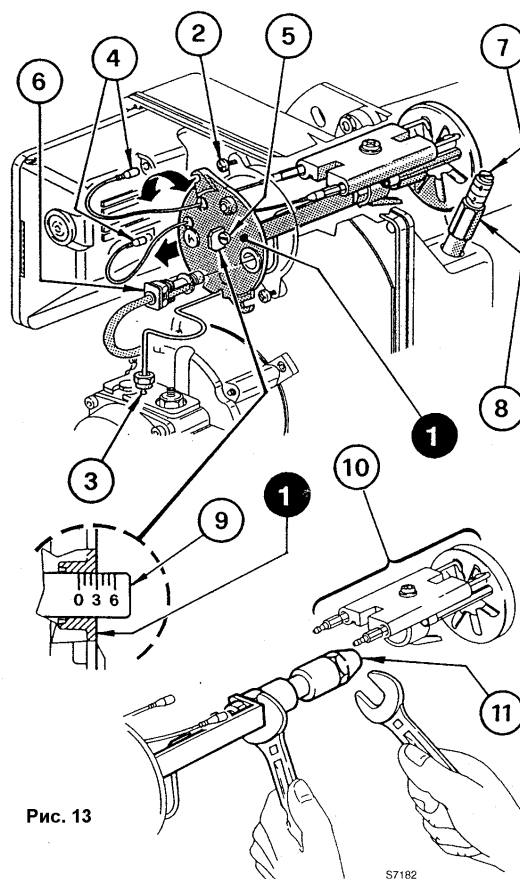
- устанавливается заводом-изготовителем на 12 бар,
- регулировка осуществляется винтом (5, см. рис. 8 на стр. 4).

3 Регулировка головки (см. рис. 13 на стр. 6)

Регулировка обусловлена показателем расхода топлива на горелке и осуществляется вращением регулировочного винта (5) по часовой стрелке или против часовой стрелки, - необходимо совместить риску регулировочной линейки (9) с внешней плоскостью блока крепления форсунки (1) (см. рис. 13).

- На рисунке головка отрегулирована на расход 2,25 GPH и 12 бар.

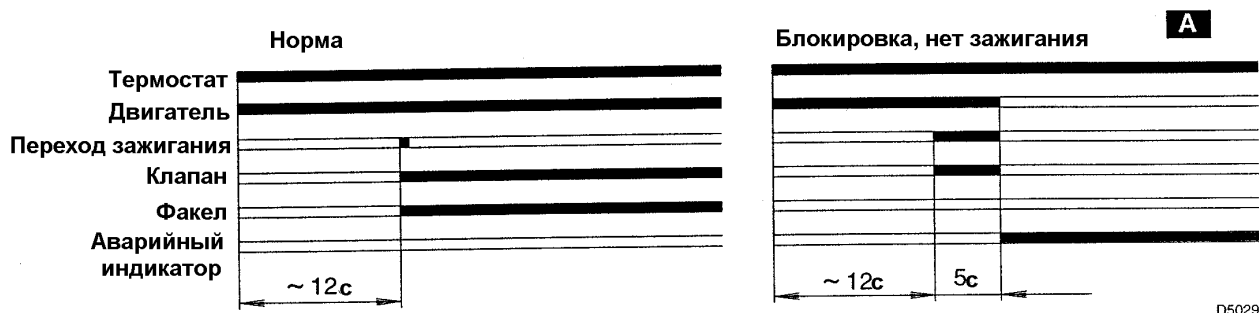
Риска 3 регулировочной линейки совмещена с внешней плоскостью блока крепления форсунки в соответствии со значениями, приведенными в таблице.



4 Регулировка заслонки (см. рис. 13 на стр. 6)

- Для осуществления регулировки ослабьте гайку (8) и вращайте винт (7).
- Приведенные в таблице значения соответствуют 12% CO² и уровню моря.
- При блокировке горелки воздушная заслонка закрывается автоматически до макс. разрежения в дымоходе 0,5 мбар.

4. 2 Порядок запуска



A - обозначается загоранием аварийного индикатора на пульте управления (3, см. рис. 1 на стр. 1).

5. ТЕХНИЧЕСКОЕ ОБСЛУЖИВАНИЕ

Горелке требуется периодическое техническое обслуживание, проводимое силами квалифицированных специалистов сервисных центров. Техническое обслуживание имеет целью обеспечение долговечной работы горелки, нормального расхода топлива и соблюдения установленного уровня загрязнений в дымовых газах.

Прежде чем приступить к любому рода действиям по осмотру либо уходу за горелкой, необходимо сетевым выключателем отключить электропитание горелки.

Основные действия по техническому обслуживанию горелки:

- проверить, чтобы шланги подачи и возврата топлива не засорились и не имели вмятин;
- очистить топливный фильтр на подающем шланге и фильтр топливного насоса;
- проверить показатель расхода топлива;
- заменить форсунку;
- зачистить сопло головки сгорания, крыльчатку;
- запустить горелку на полную мощность на 20 минут и отрегулировать все узлы, указанные в настоящей инструкции; затем провести анализ сгорания, для чего проверить:
 - температуру воздуха в помещении
 - температуру дымовых газов в дымоходе
 - содержание CO²
 - содержание CO
 - коэффициент непрозрачности дымовых газов по шкале Бахара.

6. НЕИСПРАВНОСТИ / СПОСОБЫ УСТРАНЕНИЯ

Ниже приводятся причины и возможные способы устранения неисправностей, которые могут обусловить неправильное функционирование горелки.

В большинстве случаев при неисправности в работе горелки загорается аварийный индикатор кнопки разблокирования на пульте управления (поз. 3, рис. 1 на стр. 1).

В случае загорания аварийного индикатора чтобы вновь запустить горелку, необходимо нажать до упора кнопку разблокирования. Если после этого происходит правильный розжиг, блокирование горелки было вызвано неисправностью, имеющей временный и неопасный характер.

Если, напротив, горелку не удастся разблокировать, необходимо обнаружить причину неисправности и выполнить действия по ее устранению в соответствии с рекомендациями, приводимыми в таблице ниже.

<i>неисправность</i>	<i>возможная причина</i>	<i>способ устранения</i>
когда закрывается терморегулятор, горелка не запускается	нет напряжения	проверить напряжение на клеммах L1 - N семиштырьковой вилки
		проверить плавкие предохранители
		проверить, не заблокирован ли термостат предельного нагрева
	фоторезистор реагирует на посторонний источник света	устранить источник света
	неисправны разрешительные терморегуляторы	заменить
горелка осуществляет цикл продувки и розжига в нормальном режиме, но через 5 с блокируется	неправильно выполнены электрические подключения систем	проверить правильность и полноту подключений всех соединений
	загрязнен фоторезистор	очистить
	неисправен фоторезистор	заменить
	факел отрывается либо не образуется	проверить давление и расход топлива
горелка запускается, но зажигание позднее	слишком большой расход воздуха	проверить расход воздуха
		заменить форсунку
	грязная или испорченная форсунка	проверить катушку электроклапана
горелка запускается, но зажигание позднее	неправильно установлены электроды зажигания	произвести правильную установку в соответствии с рекомендациями настоящей инструкции
	слишком большой расход воздуха	отрегулировать расход воздуха в соответствии с рекомендациями настоящей инструкции
	грязная или испорченная форсунка	заменить

Внимание:

Изготовитель не несет договорной и иной ответственности за ущерб, нанесенный людям, животным либо имуществу вследствие неправильной установки и регулировки горелки, использования горелки не по назначению, ошибочного либо неразумного использования, несоблюдения правил настоящей инструкции, прилагаемой к горелке, либо обслуживания горелки не уполномоченными специалистами.



Импортер
в Республику Беларусь
8 (029) 11 915 11 INFO@SMARTFLAM.BY

7. ОБЩИЕ НОРМЫ БЕЗОПАСНОСТИ

Общие нормы безопасности работ по установке, использованию и техническому обслуживанию горелок жидкотопливных с наддувом, обязательные для установщика, обслуживающего персонала и пользователя теплого агрегата.

Инструкция

- Прилагаемая к горелке инструкция является основной неотъемлемой частью изделия и не может от него отчуждаться.
- Внимательно прочитайте инструкцию, в ней содержится важные рекомендации по установке, использованию и техническому обслуживанию горелки.
- Бережно храните инструкцию, чтобы в дальнейшем при необходимости иметь возможность воспользоваться данной информацией.

Упаковка

- После распаковки изделия убедитесь в его целостности. При малейших сомнениях не используйте горелку и обратитесь к продавцу.
- Не разбрасывайте элементы упаковки (деревянный ящик, картонная коробка, гвозди, шурупы, скрепки, полиэтиленовые пакеты и проч.), поскольку они являются источником опасности и загрязнения, - их следует хранить в специально отведенном месте.

ПОМЕЩЕНИЕ ДЛЯ РАБОТЫ ГОРЕЛКИ

- Горелка должна устанавливаться в подходящем помещении, имеющем минимально необходимые вентиляционные проемы, требующиеся существующими нормативами и достаточные для полного сгорания топлива.
- Не закрывайте вентиляционные проемы и воздухопроводы в помещении во избежание двух опасностей:
 - накопления в котельной токсичных и взрывоопасных веществ
 - неполного сгорания и как следствия перерасхода топлива, отравления и загрязнения среды.

- Горелка должна быть защищена от воздействия атмосферных осадков и заморозков.
- Помещение, где установлена горелка, должно быть чистым, не иметь в воздухе взвешенных твердых частиц, которые могли бы засасываться вентилятором во внутренние трубопроводы и головку горелки.

Топливо

- В горелке должен применяться только тот вид топлива, для которого она предназначена и который указан на идентификационной табличке изделия и в инструкции.
- Характеристики подачи топлива, а также давление распыления должны соответствовать рекомендациям инструкции.
- Система подачи топлива на горелку должна соответствовать максимальному расходу горелки и иметь все необходимые устройства безопасности и контроля, предписанные существующими нормативами.
- Прежде, чем подавать топливо на горелку, тщательно прочистите топливopроводные шланги и трубы и установите подходящий топливный фильтр, чтобы обеспечить бесперебойную работу агрегата.
- Необходимо также тщательно проверить герметичность внешних и внутренних трубопроводов.

- Цистерны для хранения жидкого топлива должны быть надежно защищены от попадания в них воды или грязи. В летнее время держите цистерну полностью залитой топливом во избежание конденсирования влаги.

- Перед тем, как залить топливо, следует тщательно промыть и вычистить цистерну.

- Корпус цистерны и топливо-провод должны быть надежно защищены от заморозков.

- Цистерна должна быть изготовлена и установлена с соблюдением всех существующих нормативов.

ЭЛЕКТРОПИТАНИЕ

- Убедитесь в том, что электроснабжение горелки соответствует указанному на идентификационной табличке и в инструкции.

- Электрическая безопасность обеспечивается только при условии, если аппарат имеет правильно выполненное надежное заземление в соответствии с существующими нормативами. На это необходимо обратить самое пристальное внимание. В случае сомнений проведите тщательную проверку электрической сети силами квалифицированного персонала.

- Электрическая система должна соответствовать максимальной потребляемой мощности аппарата, указанной на идентификационной табличке и в инструкции. В частности, обратите внимание на то, чтобы сечение проводов и кабелей соответствовало потребляемой мощности агрегата.

- В электроснабжении аппарата:
 - запрещается пользоваться адаптерами, тройниками и удлинителями;
 - необходимо установить всеполярный выключатель в соответствии с требованиями существующих нормативов.

- В случае выхода из строя кабеля электроснабжения его замена может выполняться только квалифицированным специалистом.

- Не вытягивайте электрические провода.

ГОРЕЛКА

- Горелка должна использоваться непосредственно и исключительно по своему прямому назначению. Всякое иное применение считается использованием не по назначению, чреватым опасностью. Следует обратить особое внимание, в частности, на следующие требования:

- горелку можно монтировать на котлы водяные, паровые, масляные (диатермическое масло), а также иные агрегаты, непосредственно указанные фирмой-изготовителем;

- тип и давление топлива, напряжение и частота тока электроснабжения, минимальный и максимальный расход, на которые настраивается горелка, компенсатор объема камеры сгорания, размеры камеры сгорания, температура воздуха в помещении котельной должны находиться в рамках значений, приведенных на идентификационной табличке и в инструкции.

- В использовании и обслуживании горелки должны использоваться исключительно фирменные запасные части и аксессуары.

- Категорически запрещается модифицировать конструкцию горелки с целью изменения рабочих характеристик.

- Запрещается разбирать горелку либо ее детали за исключением операций, описанных в рекомендациях инструкции по техническому обслуживанию изделия.

- Замена деталей определяется только фирмой-изготовителем.

- Не прикасайтесь к горячим деталям горелки. Как правило, они расположены вблизи факела и системы предварительного подогрева топлива. Нагреваясь во время работы аппарата, указанные детали могут оставаться горячими длительное время после выключения горелки.

- В случае, если вы решите какое-то время не пользоваться аппаратом, следует отключить от сети электроснабжения все компоненты системы, использующие электричество, а также перекрыть ручной клапан топливного шланга. Если же вы решили вообще не пользоваться аппаратом, следует силами специалистов сервисной организации обеспечить выполнение следующих работ:

- перекрыть электропитание, отсоединив электрический провод сетевого выключателя;
- перекрыть ручной клапан шланга подачи топлива на горелку, вынув из гнезда маховичок ручного управления.

УСТАНОВКА И РЕГУЛИРОВКА ГОРЕЛКИ

- Установка, настройка и регулировка горелки должны производиться только силами квалифицированного персонала сервисных центров в соответствии с правилами, изложенными в прилагаемой инструкции, а также требованиями существующих нормативных актов.

- Горелка должна жестко крепиться к генератору тепла, чтобы факел образовывался исключительно внутри камеры сгорания генератора. Для этого необходимо:

- отрегулировать расход топлива в зависимости от мощности, требующейся генератору тепла, в рамках предельных значений расхода топлива горелки, указанной в прилагаемой к ней инструкции,

- отрегулировать объемы воздуха горючей смеси так, чтобы агрегат обеспечивал хотя бы минимальный показатель КПД, требуемый существующими нормативами,

- проверить полноту и качество сгорания топлива на предмет соответствия предельным значениям существующих нормативов,

- проверить работу регулирующих устройств и устройств безопасности,

- проверить правильность работы системы отвода продуктов сгорания,

- в заключение регулировочных работ проверить, чтобы все механические запорные устройства регулирующих устройств были надежно запорты.

НЕИСПРАВНОСТИ В РАБОТЕ ГОРЕЛКИ

- В случае блокировки горелки после двух-трех неудачных попыток ручной разблокировки не упорствуйте и обращайтесь в специализированные сервисные центры.

- В случае обнаружения неисправностей в работе горелки воздержитесь от попыток самостоятельно починить горелку. Выключите аппарат из сети и обратитесь в специализированный сервисный центр. Всякие работы по ремонту и техническому обслуживанию горелки должны производиться исключительно квалифицированным персоналом уполномоченных сервисных центров с использованием фирменных запасных частей и аксессуаров. Несоблюдение указанных правил может привести к выходу из строя горелки и нарушения безопасности ее работы.

