

Инструкции по монтажу, эксплуатации и
техническому обслуживанию

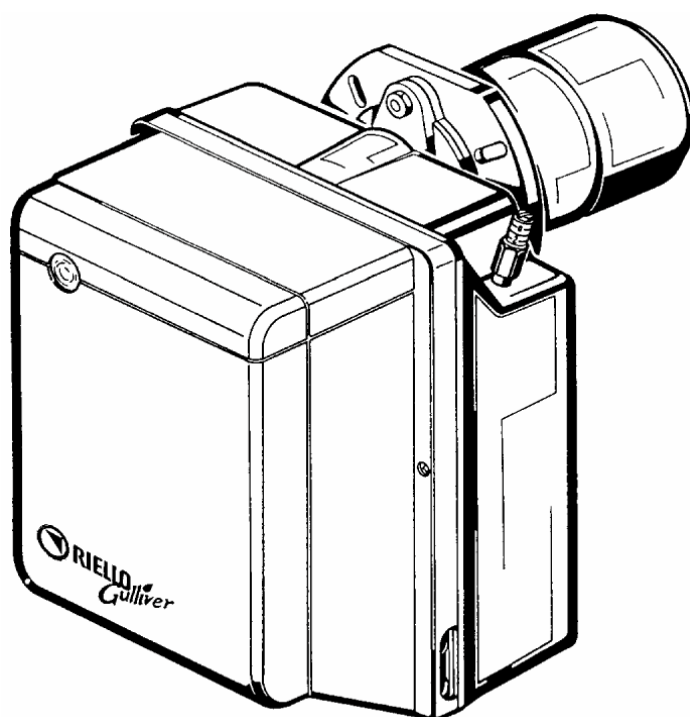


WWW.SMARTFLAM.BY 
SmartFlam

Импортер
в Республику Беларусь
8 (029) 11 915 11 INFO@SMARTFLAM.BY

Горелка на дизельном топливе

Двухступенчатый режим работы



КОД	МОДЕЛЬ
3739800	RG5D

УКАЗАТЕЛЬ

1. ОПИСАНИЕ ГОРЕЛКИ	1	4. РАБОТА	6
1.1 Комплектация	1	4.1 Регулировка горения	6
2. ТЕХНИЧЕСКИЕ ДАННЫЕ	2	4.2 Регулировка электродов	7
2.1 Технические данные	2	4.3 Давление насоса и расход воздуха	7
2.2 Размеры	2	4.4 Программа пуска	8
2.3 Область применения	2	5. ТЕХНИЧЕСКОЕ ОБСЛУЖИВАНИЕ	8
3. МОНТАЖ	3	6. НЕИСПРАВНОСТИ / УСТРАНЕНИЕ	9
3.1 Крепление на котел	3	7. ОБЩИЕ ПРАВИЛА БЕЗОПАСНОСТИ	10
3.2 Подача топлива	3		
3.3 Гидравлические схемы	4		
3.4 Электрическое подключение	5		

1. ОПИСАНИЕ ГОРЕЛКИ

Горелка на солярке с двухступенчатым режимом работы.

- 1 – Насос
- 2 – Электронный замедлитель
- 3 – Блок управления
- 4 – Кнопка перезапуска после аварийной остановки с сигнализацией аварийной остановки
- 5 – Фланец с теплоизолирующим экраном
- 6 – Устройство регулировки воздушной заслонки 2-й ступени
- 7 – Держатель форсунок
- 8 – Фотосопротивление
- 9 – Цилиндр
- 10 – Розетка с 4 отверстиями
- 11 – Клапан 2-й ступени
- 12 – Клапан 1-й ступени
- 13 – Блок клапанов

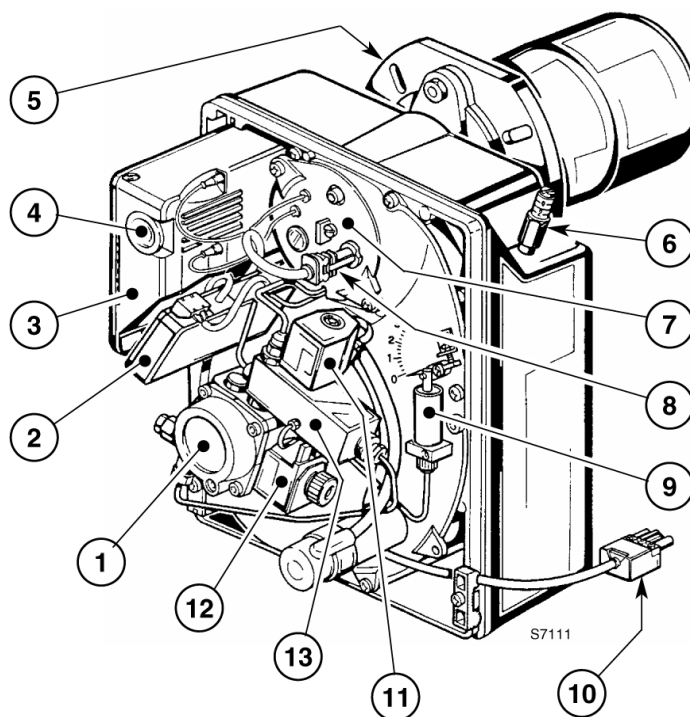


Рис. 1

- горелка соответствует степени защиты IP 40

1.1 КОМПЛЕКТАЦИЯ

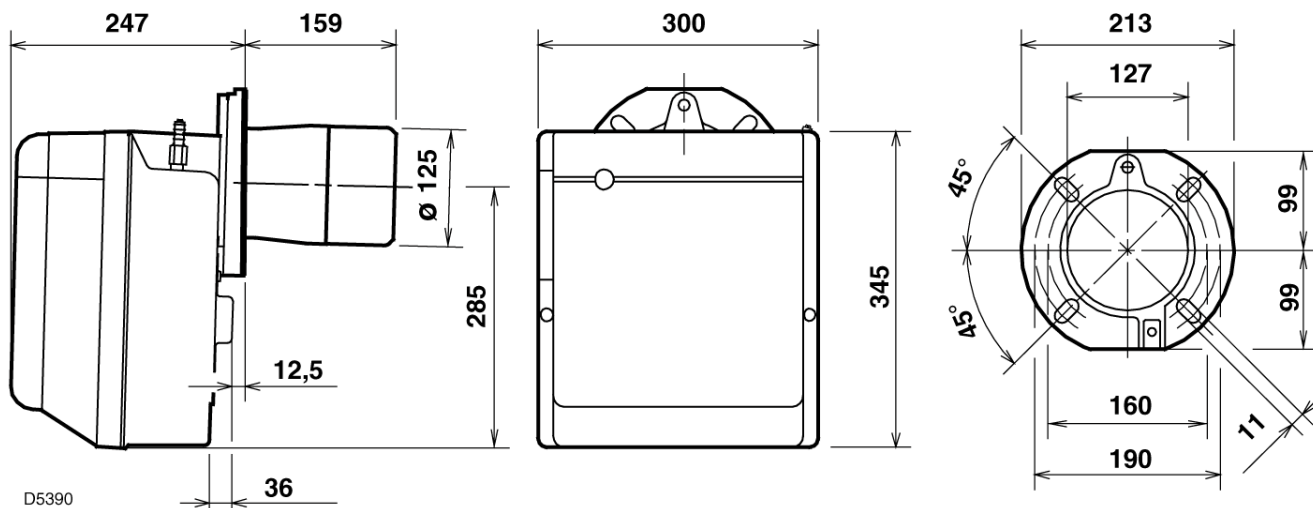
Фланец с теплоизолирующим экраном	1 шт.	Винты и гайки для фланца, служащего для крепления горелки к котлу	4 шт.
Винт и гайки для фланца	1 шт.	Гибкие топливные шланги	2 шт.
7-штырьковая вилка	1 шт.	4-штырьковая вилка	1 шт.

2. ТЕХНИЧЕСКИЕ ДАННЫЕ

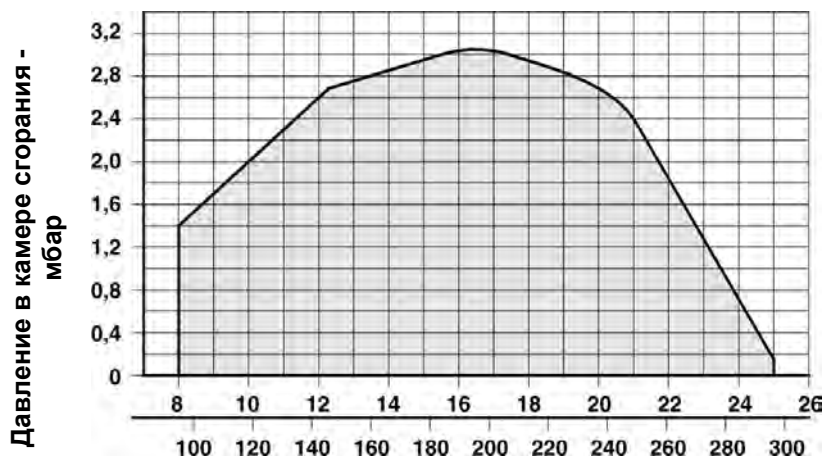
2.1 ТЕХНИЧЕСКИЕ ДАННЫЕ

Расход – Тепловая мощность	95/142 – 296 кВт - 8/12 – 25 кг/час
Топливо	Дизельное топливо, максимальная вязкость 6 мм ² /с при 20°С
Электрическое питание	Однофазное, 230 Вольт +- 10% ~ 50 Гц
Двигатель	2,1А потребление - 2730 об/мин – 286 рад/с
Конденсатор	8 мкФ
Трансформатор розжига	Вторичная обмотка: 8 кВ – 16 мА
Насос	Давление: 8 – 15 бар
Потребляемая электрическая мощность	0,47 кВт

2.2 РАЗМЕРЫ



2.3 ОБЛАСТЬ ПРИМЕНЕНИЯ (в соответствии со стандартом EN 267)



Расход топлива – кг/час
Мощность - кВт

3. МОНТАЖ

3.1 КРЕПЛЕНИЕ НА КОТЕЛ

Рис.2

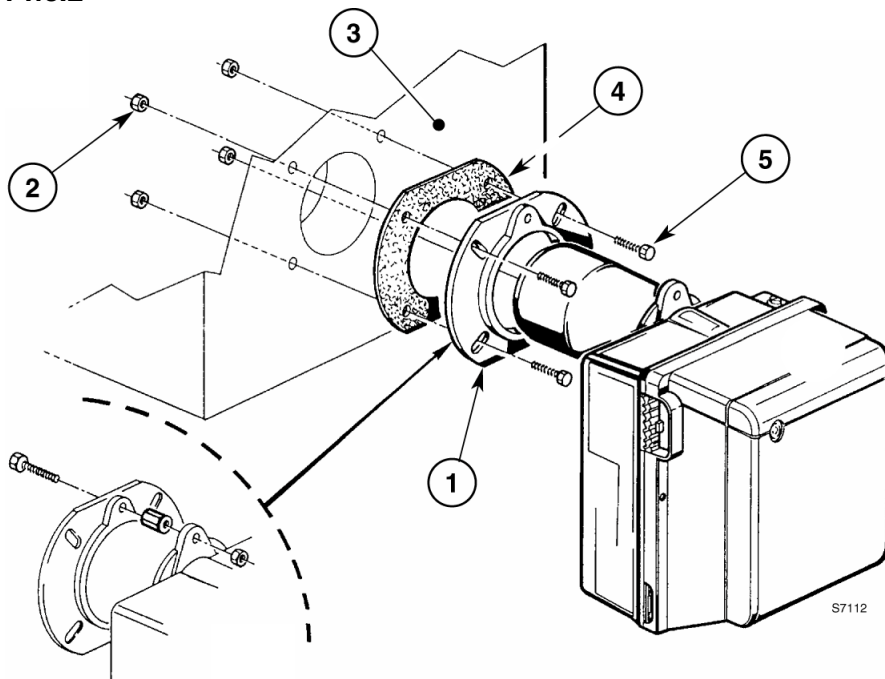


Рис. 4

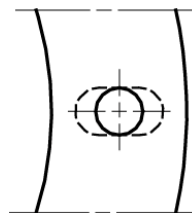


Рис. 5

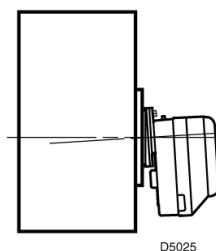
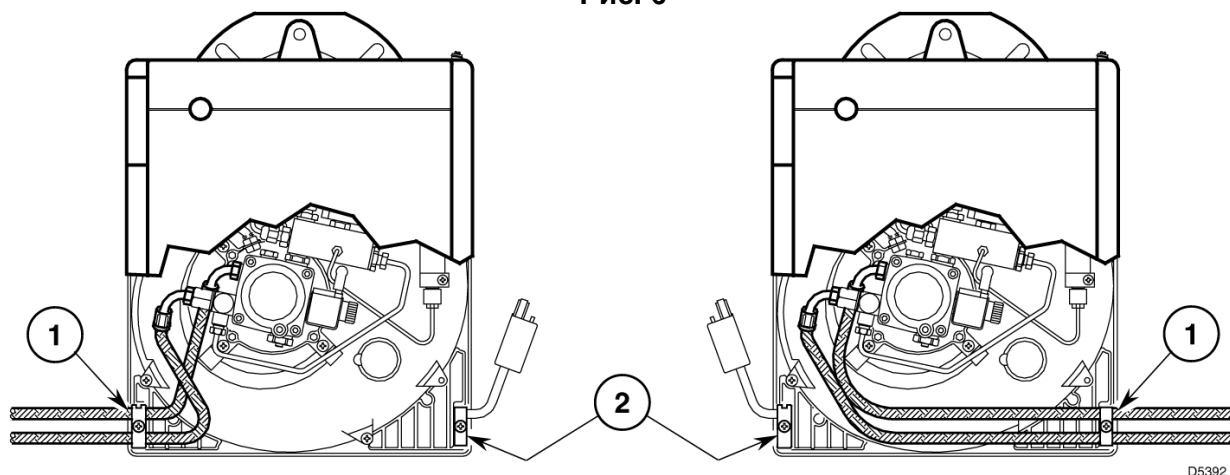


Рис.3

- Вставьте во фланец (1) винт и две гайки, (смотри рис.3).
- При необходимости увеличьте отверстия в теплоизолирующем экране (4), (смотри рис. 4).
- Закрепите на дверце котла (3) фланец (1) с помощью винтов (5) и (в случае необходимости) гаек (2), **установив между дверцей котла и фланцем горелки изолирующий экран (4)**, (смотри рис.2).
- По окончании монтажа убедитесь в том, что горелка слегка наклонена, как показано на рисунке 5.

3.2 ПОДАЧА ТОПЛИВА

Рис. 6



Трубы, по которым подается топливо, могут подходить к горелка с обеих сторон. В зависимости от того, выходят ли трубы слева или справа от горелки, необходимо переставить как крепежную пластинку (1), так и уголок (2), который закрывает отверстие (смотри рис. 6).

3.3 ГИДРАВЛИЧЕСКИЕ СХЕМЫ

Внимание:

- Перед тем, как запускать горелку, убедитесь, что обратный трубопровод топлива не забит. Если будет какое-либо препятствие течению топлива, это может вызвать повреждение герметичных прокладок насоса.
- Насос предназначен для двухтрубной схемы. Если вы хотите сделать однотрубную схему, необходимо вывинтить гайку обратного трубопровода (2), отвинтить винт байпаса (3) и потом снова закрутить гайку (2) (Смотри рисунок 7).

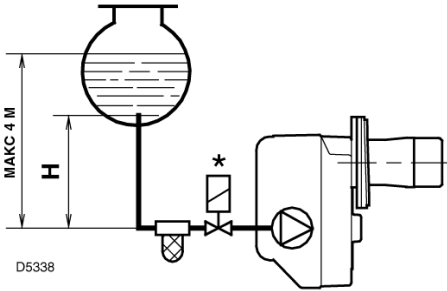


Рис. 7

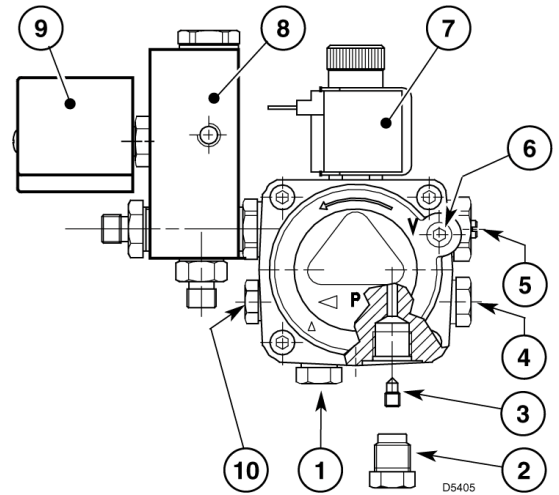


рис. 8

Н, метры	L, метры	
	φ i 8 мм	φ i 10 мм
0,5	10	20
1	20	40
1,5	40	80
2	60	100

- 1 – всасывание
- 2 – обратный трубопровод
- 3 – винт байпаса
- 4 – штуцер манометра
- 5 – регулятор давления 2-й ступени
- 6 – штуцер вакуумметра
- 7 – Клапан 2-й ступени
- 8 – Клапан 1-й ступени
- 9 – Блок клапанов
- 10 – запасной штуцер для замера давления

ЗАЛИВКА НАСОСА

В системе, изображенной на рисунке 7, достаточно ослабить штуцер вакуумметра (6, рис. 8) и подождать, пока не начнет выходить топливо.

В системах, изображенных на рисунках 9 и 10 необходимо запустить горелку и подождать, пока насос не заполнится. Если до того, как начнет выходить топливо, произойдет аварийная остановка, подождите примерно 20 секунд, а затем повторите операцию.

Нельзя превышать максимально допустимое разрежение 0,4 бар (30 см ртутного столба).

При превышении данного предела начнут выходить наружу топочные газы.

Рекомендуется соблюдать идеальную герметичность трубопроводов.

Если в трубопроводе существует разрежение, рекомендуется прокладывать обратный трубопровод на той же высоте, что и всасывающий трубопровод. В этом случае не понадобится сливной клапан в нижней части емкости с горючим.

Если обратный трубопровод проложен выше уровня топлива, то обязательно необходимо установить сливной (донный) клапан. В этом случае система будет менее надежной, чем в предыдущем случае, поскольку клапан может оказаться не герметичным.

Н, метры	L, метры	
	φ i 8 мм	φ i 10 мм
0	35	100
0,5	30	100
1	25	100
1,5	20	90
2	15	70
3	8	30
3,5	6	20

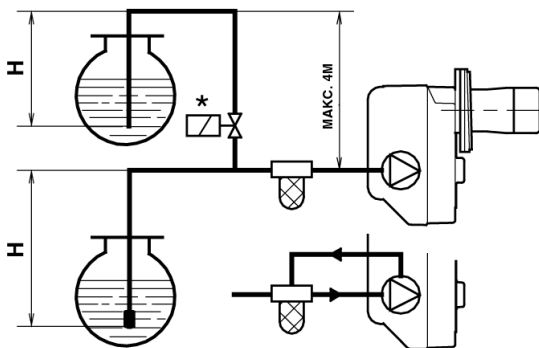


Рис. 9

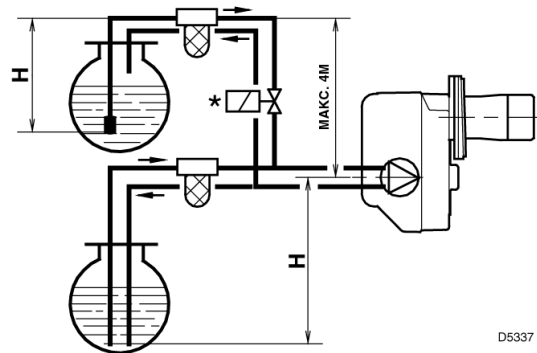


Рис. 10

На трубопроводе подачи топлива необходимо установить топливный фильтр.

H = разница уровней; L = макс. длина всасывающего трубопровода; φ i = внутренний диаметр трубы

3.4 ЭЛЕКТРИЧЕСКОЕ ПОДКЛЮЧЕНИЕ

ВНИМАНИЕ:

НЕ ПЕРЕПУТАЙТЕ ФАЗУ И НЕЙТРАЛЬ

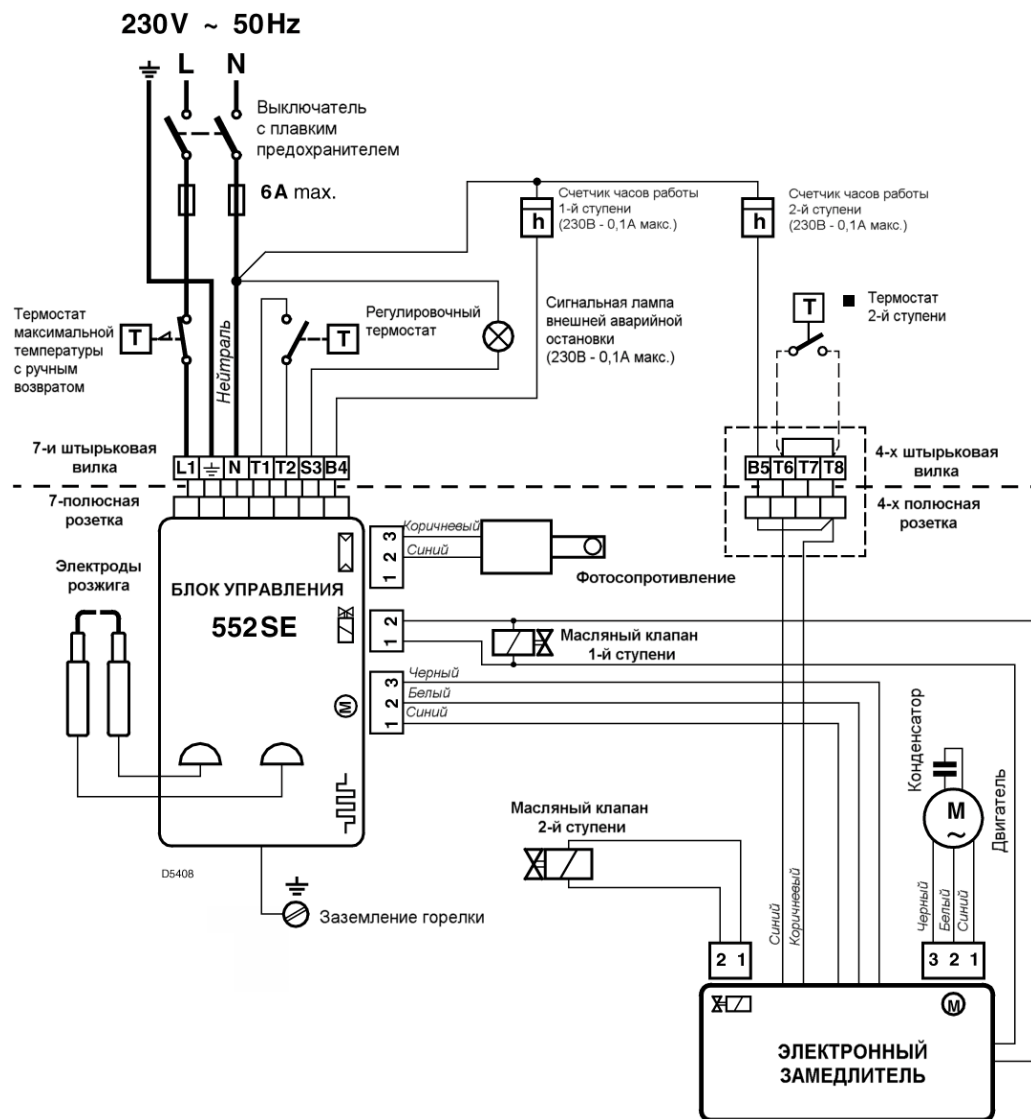
ЗАМЕЧАНИЯ:

- сечение проводников 1,5 мм²
- выполняемые монтажной организацией электрические соединения, которые находятся в ее компетенции, должны соответствовать действующим в стране стандартам.

* (смотри страницу 4). Присоедините автоматический выключатель (230 В – 0,5А макс.) к клеммам **N – T2** 7-и штырьковой вилки.

ТЕХНИЧЕСКАЯ ПРОВЕРКА

Убедитесь, что горелка останавливается при размыкании контактов термостатов, и что происходит аварийная остановка при **затемнении** фотосопротивления.



ВЫПОЛНЯЕТСЯ НА ЗАВОДЕ

Для того, чтобы снять с горелки блок управления, ослабьте винт (А, рис. 11) и, отсоединив все компоненты, потяните в направлении стрелки 7-штырьковую вилку с **проводом заземления**.

Если вы сняли блок управления, снова завинтите винт (А) с моментом силы 1 – 1,2 Н*м.

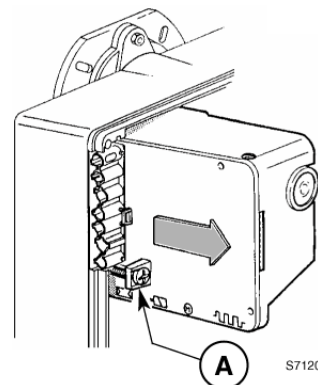


Рис. 11

4. РАБОТА

4.1 РЕГУЛИРОВКА ГОРЕНИЯ

Установка горелки на котел, регулировка и технический контроль должны выполняться с учетом требований, указанных в руководстве по эксплуатации на котел, включая проверку концентрации CO и CO₂ в дымовых газах, их температуру и среднюю температуру воды в котле.

В зависимости от требуемой производительности котла, выбираются форсунка, определяется давление насоса, настраивается головка горелки, воздушная заслонка, в соответствии с приведенной ниже таблицей.

Значения, приведенные в таблице, получены при содержании CO₂ 12,5% и высоте 0 над уровнем моря.

Форсунки (1) Галлонов в час			Давление насоса бар	Расход горелки кг/час ±4%		Регулировка головки (2) Риска	Регулировка заслонки	
1-я ступень	2-я ступень	Угол		1-я ступень	2-я ступень		1-я ступень Риска	2-я ступень Риска
2,00	1,00	60°	12	8,0	12,4	0	0,25	2,1
2,00	2,00	60°	12	8,0	16,4	3	0,15	3,0
2,50	2,50	60°	12	10,3	20,5	6	0,3	4,4
3,00	3,00	60°	12,5	12,6	25,0	8	0,6	6,0

(1) РЕКОМЕНДУЕМЫЕ ФОРСУНКИ: Delavan тип W–B; Steinen тип Q; Danfoss тип S.

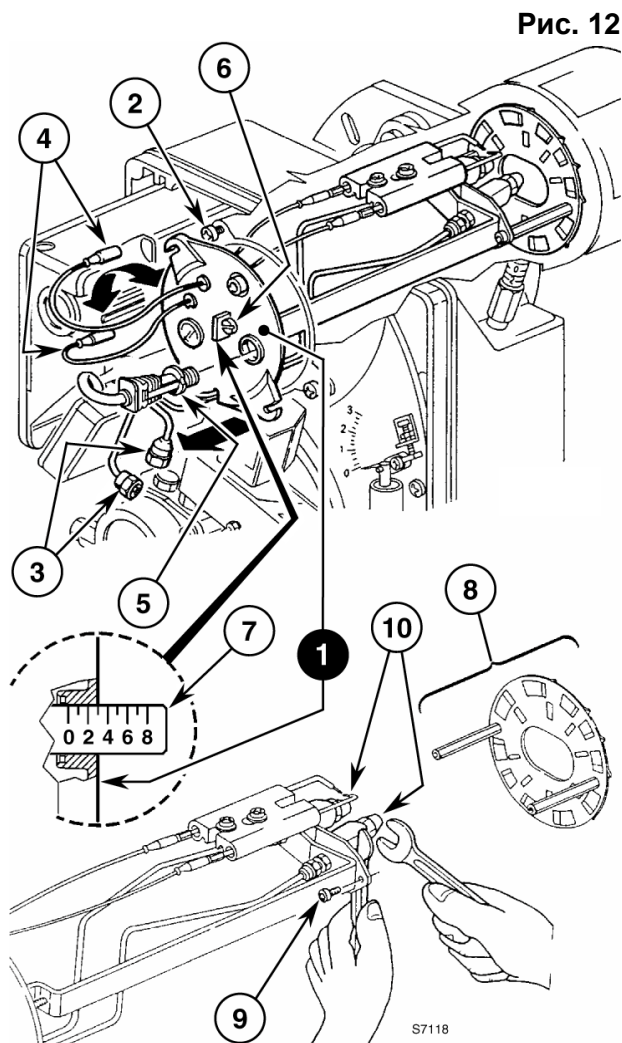
Замечание: В случае необходимости форсунка 1-й ступени может иметь расход, превышающий 50% от общего расхода.

ДЛЯ ТОГО ЧТОБЫ УСТАНОВИТЬ ФОРСУНКИ, ВЫПОЛНИТЕ СЛЕДУЮЩУЮ ПОСЛЕДОВАТЕЛЬНОСТЬ ДЕЙСТВИЙ: (смотри Рисунок 12)

- Ослабьте винты (2), отвинтите гайки (3), отсоедините провода (4) от блока управления и фотосопротивления (5) и выньте держатель форсунки (1).
- Снимите с электродов провода (4), и сняв винты (9), снимите с держателя форсунки (1) винт (9).
- **Закрутите форсунки (10), держа ее, как показано на рисунке.**

ВНИМАНИЕ

При установке держателя форсунки на место, затяните гайки (3), как показано на рисунке ниже.



(2) РЕГУЛИРОВКА ГОЛОВКИ (смотри рисунок 12 на странице 6)

Регулировка головки зависит от расхода горелки. Для выполнения регулировки поверните по часовой или против часовой стрелки регулировочный винт (6) до тех пор, пока риска на регулировочной линейке (7) не совпадет с внешней плоскостью держателя форсунок (1).

- На рисунке головка отрегулирована на расход 2,00 + 2,00 галлонов в час при 12 бар. Из таблицы видно, что этот расход соответствует тому случаю, когда риска 3 регулировочной линейки совпадает с внешним краем держателя форсунок.

4.2 РЕГУЛИРОВКА ЭЛЕКТРОДОВ

ВНИМАНИЕ СОБЛЮДАЙТЕ РАЗМЕРЫ

Если понадобится регулировка, ослабьте винты (1), и сместите держатель электродов (2) как показано на рисунке 13.

Для того, чтобы добраться до электродов, выполните операцию, описанную в главе «4.1 РЕКОМЕНДУЕМЫЕ ФОРСУНКИ» (стр. 6).

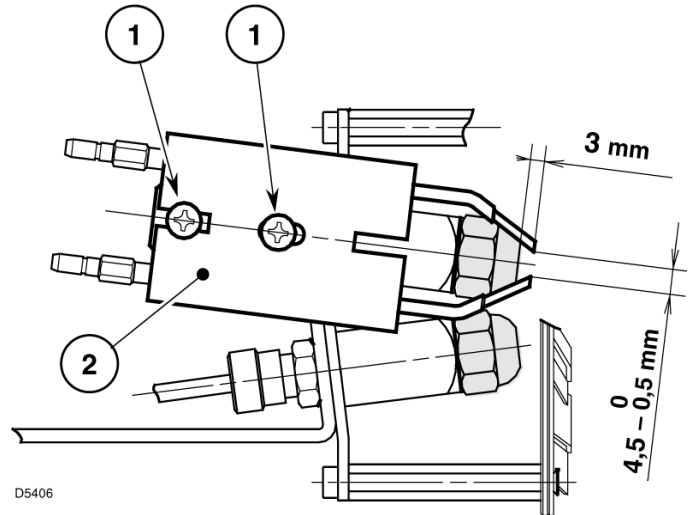


Рис. 13

4.3 ДАВЛЕНИЕ НАСОСА И РАСХОД ВОЗДУХА

■ РЕГУЛИРОВКА 1-й СТУПЕНИ

РЕГУЛИРОВКА ВОЗДУШНОЙ ЗАСЛОНКИ

Ослабьте гайку (1), поворачивая винт (2) сделайте так, чтобы стрелка-указатель (3) переместилась в нужное положение. После чего затяните гайку (1) (смотри рисунок 14).

■ РЕГУЛИРОВКА 2-й СТУПЕНИ

РЕГУЛИРОВКА ВОЗДУШНОЙ ЗАСЛОНКИ

Ослабьте гайку (4), поворачивая винт (5) сделайте так, чтобы шкала-указатель (6) переместилась в нужное положение. После чего затяните гайку (4) (смотри рисунок 14).

РЕГУЛИРОВАНИЕ ДАВЛЕНИЯ

Давление устанавливается на заводе на 12 бар.

Если необходимо заново произвести настройку, или изменить ее, просто поверните винт (8).

Манометр для измерения давления устанавливается вместо заглушки (7), смотри рисунок 15.

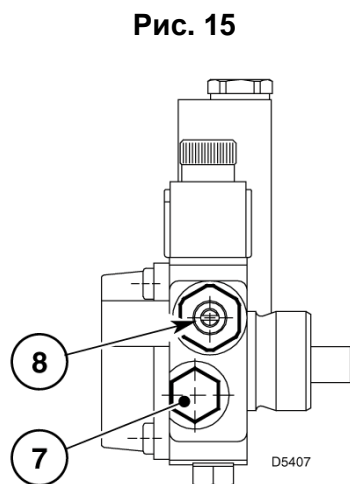
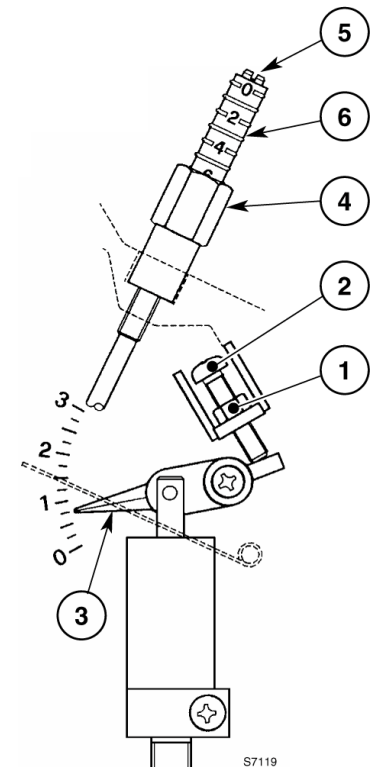


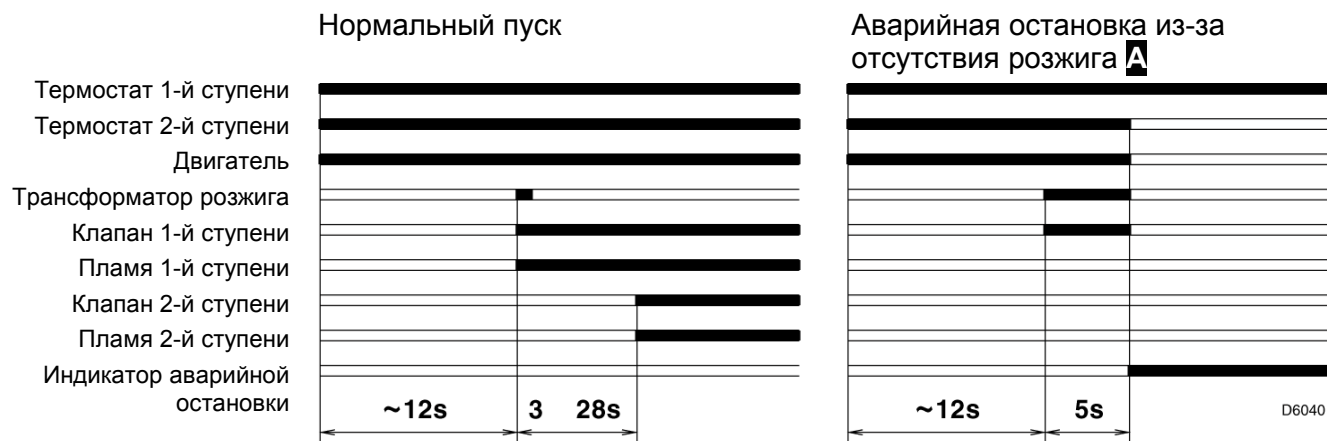
Рис. 15

Рис. 14



При остановке горелки воздушная заслонка закрывается автоматически, до тех пор, пока максимальное разрежение в дымоходе не составит 0,5 мбар.

4.4 ПРОГРАММА ПУСКА



А Отображается на индикаторе блока управления (4, рис. 1, стр.1).

5. ТЕХНИЧЕСКОЕ ОБСЛУЖИВАНИЕ

Необходимо периодически проводить техническое обслуживание горелки, которое выполняется квалифицированным персоналом.

Техническое обслуживание является существенным условием для хорошей работы горелки, сокращает расход горючего и, следовательно, уменьшает загрязнение окружающей среды.

Перед тем как осуществлять какую-либо операцию по чистке или проверке, отключите электрическое питание горелки, повернув главный выключатель.

НЕОБХОДИМО ВЫПОЛНЯТЬ СЛЕДУЮЩИЕ ОСНОВНЫЕ ОПЕРАЦИИ:

- Проверять, чтобы не засорились или закупорились трубопровод подачи топлива и обратный трубопровод топлива.
- Чистить фильтр на линии всасывания топлива и фильтр насоса.
- Измерять, соответствует ли норме расход топлива.
- Менять форсунку
- Чистить головку горелки в том месте, где выходит топливо, на винте, создающем завихрения.
- Включить горелку на полную мощность приблизительно на десять минут, чтобы проверить, правильно ли осуществлена настройка всех узлов, упомянутых в данном руководстве, при работе на 1-й и на 2-й ступени.

Затем произвести анализ продуктов горения, проверив следующие параметры:

- Температура дымовых газов в дымоходе,
- Процентное содержание CO₂,
- Содержимое CO (частей на миллион)
- Коэффициент непрозрачности дымовых газов, по шкале Бахареха.

6. НЕИСПРАВНОСТИ / УСТРАНЕНИЕ

Далее приведены некоторые причины и возможные способы устранения ряда неисправностей, которые могут обнаружиться и привести к остановке работы горелки или к ее неправильной работе.

В большинстве случаев неисправность, произошедшая во время работы, приведет к включению аварийной сигнальной лампы, находящейся внутри кнопки перезапуска после аварийной остановки, которая расположена на блоке управления (поз. 4, рис. 1, стр. 1).

При включении этой лампы горелка снова сможет начать работу только после того, как вы до конца нажмете кнопку перезапуска после аварийной остановки; после этого, если розжиг произойдет нормально, можно считать, что остановка была вызвана случайной и неопасной неполадкой.

В противном случае, если аварийная остановка продолжает повторяться, необходимо найти причину неисправности и устранить ее с помощью методов, описанных в приведенной далее таблице.

НЕИСПРАВНОСТЬ	ВОЗМОЖНАЯ ПРИЧИНА	СПОСОБ УСТРАНЕНИЯ
Горелка не запускается после замыкания контактов регулировочного термостата.	Отсутствует электропитание.	Проверьте наличие напряжения на клеммах L1 – N вилки с 7 штырьками.
		Проверьте состояние плавких предохранителей.
		Убедитесь, в том что не сработал термостат максимальной температуры.
	На фотосопротивление попадает посторонний свет.	Устраните источник света.
	Неисправны термостаты, дающие разрешающий сигнал.	Замените их.
Не правильно осуществлено подключение электронного блока управления.	Проверьте и как следует вставьте все коннекторы.	
Горелка выполняет нормальный цикл предварительной продувки и розжиг и производит аварийную остановку примерно через 5 секунд.	Фотосопротивление загрязнено.	Очистите его.
	Фотосопротивление неисправно.	Замените его.
	Пламя оторвано или не приобретает форму.	Проверьте давление и расход топлива.
		Проверьте расход воздуха.
		Замените форсунку.
Проверьте катушку соленоидного вентиля 1-й ступени.		
При запуске горелки розжиг происходит с задержкой.	Неправильно расположены электроды розжига.	Правильно установите электроды, как описано в данном руководстве.
	Слишком большой расход воздуха.	Отрегулируйте расход воздуха, согласно инструкциям данного руководства.
	Загрязнилась или износилась форсунка.	Замените ее.

ПРЕДУПРЕЖДЕНИЯ

Производитель снимается с себя всякую ответственность за нанесенный людям, животным или предметам ущерб, вызванный ошибками при монтаже и настройке горелки, неправильной использованием или эксплуатацией не по назначению, несоблюдением инструкций, содержащихся в данном руководстве, которое поставляется вместе с самой горелкой и вмешательством неквалифицированных работников в работу горелки.

ОБЩИЕ ПРАВИЛА БЕЗОПАСНОСТИ

ОБЩИЕ ПРАВИЛА БЕЗОПАСНОСТИ ПРИ МОНТАЖЕ, ЭКСПЛУАТАЦИИ И ТЕХНИЧЕСКОМ ОБСЛУЖИВАНИИ ГОРЕЛОК НА ЖИДКОМ ТОПЛИВЕ С ПОДДУВОМ ВОЗДУХА, КОТОРЫХ ДОЛЖНЫ ПРИДЕРЖИВАТЬСЯ МОНТАЖНИК, ОПЕРАТОР И ПОЛЬЗОВАТЕЛЬ СИСТЕМЫ ОТОПЛЕНИЯ

РУКОВОДСТВО

- Руководство, поставляемое с горелкой, является ее неотъемлемой и существенной частью и не должно храниться отдельно от нее.
- Внимательно прочитайте руководство, поскольку в нем содержится важная информация по монтажу, эксплуатации и техническому обслуживанию горелки.
- Аккуратно храните руководство, чтобы всегда можно было обратиться к нему в дальнейшем.

УПАКОВКА

- После того, как вы сняли упаковку, убедитесь в целостности содержимого. Если у вас есть какие-либо сомнения, не трогайте горелку и обратитесь к поставщику.
- Части упаковки (деревянные ящики или картонные коробки, гвозди, скобки, пластиковые пакеты и так далее) нельзя разбрасывать где попало, поскольку они являются потенциальным источником опасности и источником загрязнения окружающей среды, их необходимо собрать и складировать в специально для этого предназначенном месте.

МЕСТО УСТАНОВКИ ГОРЕЛКИ

- Горелка должна устанавливаться в специально для этого приспособленном помещении, в котором имеются минимально необходимые вентиляционные отверстия, в соответствии с предписаниями действующих стандартов и в любом случае они должны иметь достаточный размер, чтобы обеспечивать нормальный процесс горения.
- Не закрывайте вентиляционные отверстия в помещении, диффузоры вентиляторов или воздухопроводы, если таковые имеются, по двум причинам:
 - В помещении котельной могут накапливаться токсичные и/или взрывоопасные смеси.
 - Если горение будет происходить при недостаточном количестве воздуха, то оно становится опасным, токсичным, неэкономичным и загрязняющим.
- Горелка должна быть защищена от дождя, снега, мороза.
- Помещение, в котором находится горелка, должно быть чистым, в воздухе не должны находиться летучие вещества, которые могут быть засосаны вентилятором и закупорить внутренние каналы в горелке или в головке горелки.

ТОПЛИВО

- В горелку должно подаваться топливо того типа, на которое она рассчитана и которое указано на табличке горелки и в руководстве по эксплуатации.
- Условия подачи топлива, а также давление распыления должны соответствовать инструкциям, приведенным в руководстве.
- Трубопровод, по которому топливо подается к горелке, должен иметь длину и диаметр, удовлетворяющие максимальной производительности горелки и должен быть оборудован устройствами безопасности и управления, которые предусмотрены действующими стандартами.
- Перед тем, как подавать топливо в трубопровод, который питает горелку, как следует очистите данный трубопровод и установите соответствующий фильтр, который должен собирать находящиеся в топливе частички, которые могут ухудшить работу горелки.
- Проверьте также герметичность трубопровода.
- Баки, в которых содержится жидкое топливо, должны быть соответствующим образом защищены, чтобы в них не попали грязь или вода.
Летом держите бак полностью наполненным топливом, чтобы не конденсировалась влага.
- Перед тем, как заполнять емкость топливом, аккуратно прочистите ее.
- Емкость и трубопровод, по которому подается топливо, должны быть защищены от замерзания.
- Емкость для хранения топлива должна быть изготовлена и установлена в соответствии с действующими стандартами.

ЭЛЕКТРИЧЕСКОЕ ПИТАНИЕ

- Убедитесь, что электропитание горелки соответствует питанию, указанному на табличке и в руководстве на горелку.
- Электрическая безопасность горелки обеспечивается только тогда, когда она правильно присоединена к действующему заземлению, в соответствии с действующими стандартами. Обязательно проверьте это основное требование техники безопасности. В случае сомнений, привлечите квалифицированный персонал, который должен тщательно проверить электропроводку.
- Электрическая проводка должна соответствовать максимальной потребляемой мощности горелки, которая указана на табличке и в руководстве, в частности убедитесь в том, что сечение проводов соответствует потребляемой мощности горелки.
- При подключении горелки к общей сети электропитания:
 - не используйте переходники, тройники, удлинители;
 - установите выключатель на все фазы, в соответствии с действующими стандартами.
- Если провод электропитания горелки неисправен, его должен заменить только квалифицированный персонал.
- Не касайтесь горелки мокрыми или влажными частями тела и/или голыми ногами.
- Не тяните электрические провода.

ГОРЕЛКА

- Горелка предназначена только для такого использования, для которого она была предназначена. Любое другое ее использование считается неправильным и, следовательно, опасным. В частности:
 - она может устанавливаться на водяные, паровые котлы и котлы на диатермическом масле, а также на других устройствах-потребителях, четко предусмотренных производителем;
 - тип и давление топлива, напряжение и частота электрического тока, минимальный и максимальный расход, на которые горелка отрегулирована, наддув в камере сгорания, размеры камеры сгорания, температура в помещении, должны находиться в диапазоне значений, указанных в руководстве.
- Если горелка комплектуется дополнительными устройствами, приборами или аксессуарами, необходимо использовать только оригинальные компоненты.
- Нельзя изменять конструкцию горелки с целью изменения ее характеристик или способа использования.
- Запрещено открывать или изменять ее компоненты, за исключением только тех частей, для которых предусмотрено техническое обслуживание.
- Заменить можно только те детали, замена которых предусмотрена изготовителем.
- Не трогайте горячие части горелки. Обычно это те компоненты, которые расположены вблизи пламени и устройства предварительного подогрева топлива, если таковое имеется, они нагреваются во время работы и могут оставаться горячими в течение длительного времени также после остановки горелки.
- Если вы решили, что не будете использовать горелку в течение определенного периода времени, рекомендуется отключить автоматический выключатель, который подает электропитание на все компоненты системы, использующие электроэнергию, а также закрыть ручной запорный вентиль на трубопроводе, подающем топливо к горелке. Если же вы решили вообще больше не использовать горелку, квалифицированный персонал должен выполнить следующую последовательность действий:
 - отключить электрическое питание, отсоединив питающий провод от автоматического выключателя;
 - закрыть ручной запорный вентиль на трубопроводе, подающем топливо к горелке и снять с него ручку.

УСТАНОВКА И НАСТРОЙКА ГОРЕЛКИ

- Установка и настройка горелки должны выполняться квалифицированным персоналом, в соответствии с руководством, поставляемым вместе с горелкой и в соответствии с предписаниями действующих стандартов и действующим законодательством.
- Горелка прочно крепится на генератор тепла таким образом, чтобы пламя образовывалось исключительно внутри камеры сгорания самого генератора тепла. После чего:
 - Отрегулируйте расход топлива в соответствии с требуемой мощностью генератора тепла, но в пределах допустимых значений производительности горелки, которые указаны в руководстве.
 - Отрегулируйте расход воздуха, поступающего для горения так, чтобы КПД горения был не меньше минимально допустимого значения, предусмотренного действующими стандартами.

- Осуществите проверку процесса горения, чтобы содержание образующихся вредных или загрязняющих продуктов горения не превышало максимально допустимого значения, предусмотренного действующими стандартами.
- Проверьте работу устройств управления и безопасности.
- Проверьте, насколько хорошо функционирует трубопровод для отвода продуктов горения.
- По окончании настроек убедитесь, что все элементы, которые механически блокируют устройства безопасности, хорошо затянуты.

НЕИСПРАВНОСТЬ ГОРЕЛКИ

- Если происходят повторяющиеся остановки горелки, не пробуйте ее вновь запускать вручную более чем 2 – 3 раза, а обратитесь к квалифицированному персоналу.
- В случае неисправности и/или неправильной работы горелки, не пробуйте ремонтировать ее, отключите напряжение и обратитесь к квалифицированному персоналу. Если потребуется ремонт горелки, то он должен осуществляться только техобслуживающей организацией изготовителя, с применением только оригинальных запасных частей.

Несоблюдение вышеизложенных требований может ухудшить безопасность работы горелки.



Импортер
в Республику Беларусь

8 (029) 11 915 11 INFO@SMARTFLAM.BY