



## Горелка на дизельном топливе

Двухступенчатый прогрессивный или модуляционный режим работы

# RL/M

Артикул	МОДЕЛЬ
3477810	RL 190/M

## **УКАЗАТЕЛЬ**

### **ТЕХНИЧЕСКИЕ ХАРАКТЕРИСТИКИ**

Описание горелки	3
Упаковка – вес	4
Габаритные размеры	5
Комплектация	5
Область применения	5
Испытательный котел	7

### **МОНТАЖ**

Фланец котла	8
Длина головки	8
Крепление горелки на котле	8
Выбор форсунки	8
Установка форсунок	9
Регулирование головки горелки	9
Трубопровод топлива	10
Электрическая схема	12
Серводвигатель	14
Реле давления жидкого топлива	14
Топливный насос	14
Регулятор давления	15
Регулировка горелки	15
Работа горелки	19
Окончательные проверки	20
Техническое обслуживание	20
Неисправности и методы их устранения	22

## ТЕХНИЧЕСКИЕ ХАРАКТЕРИСТИКИ

МОДЕЛЬ			RL 190/M
МОЩНОСТЬ <sup>(1)</sup>	Максимум	кВт Мкал/ч кг/час	1423 – 2431 1224 – 2091 120 – 205
	Минимум	кВт Мкал/ч кг/час	474 – 1423 408 – 1224 40 – 120
ТОПЛИВО			Дизельное топливо
- низшая теплотворная способность		кВт/кг Мкал/кг	11,8 10,2 (10.200 ккал/кг)
- плотность		кг/дм <sup>3</sup>	0,82 – 0,85
- вязкость при 20°C		мм <sup>2</sup> /с макс	6 (1,5°E – 6 сСт)
РАБОТА		• Двухступенчатый прогрессивный режим работы с плавным переходом между ступенями (модулирующий режим работы с использованием дополнительного комплекта).	
ФОРСУНКА		шт.	1 (форсунка с возвратом топлива)
ТЕМПЕРАТУРА В ПОМЕЩЕНИИ		°C	0 – 40
ТЕМПЕРАТУРА ВОЗДУХА ГОРЕНИЯ		°C макс	60
ЭЛЕКТРОПИТАНИЕ		Вольт Гц	230 – 400 с нейтралью ~ +/10 % 50 – три фазы
ЭЛЕКТРОДВИГАТЕЛЬ		об/мин	2800
		Вт	4500
		Вольт	220/240 - 380/415
Рабочий ток		А	15,8 - 9,1
Пусковой ток		А	126 – 73
ТРАНСФОРМАТОР РОЗЖИГА		V1-V2 I1-I2	230 В – 2 x 5 Кв 1,9 А – 35 мА
Автомат горения		Landis & Gyr LAL 1.25 ...	
НАСОС ТАЗ производительность (при 20 бар) диапазон давлений температура топлива		кг/час бар °C макс.	665 7-40 140
ПОТРЕБЛЯЕМАЯ ЭЛЕКТРИЧЕСКАЯ МОЩНОСТЬ		Вт макс	5500
СТЕПЕНЬ ЗАЩИТЫ		IP 44	
ШУМ <sup>(2)</sup>		дБ	83,9

(1) При следующих условиях: Температура окружающей среды 20°C; Атмосферное давление 1000 мбар Высота над уровнем моря 100 метров

(2) Звуковое давление было измерено в лаборатории на заводе изготовителе, горелка работала на испытательном котле при максимальной мощности.

### КОМПЛЕКТ ДЛЯ ПЕРЕХОДА НА МОДУЛИРУЮЩИЙ РЕЖИМ РАБОТЫ

Необходимо заказать две детали:

- Регулятор мощности (модулятор), который устанавливается на горелку.
- Датчик, устанавливаемый на котел.

	РЕГУЛИРУЕМЫЙ ПАРАМЕТР	ДАТЧИК		РЕГУЛЯТОР МОЩНОСТИ	
	Диапазон регулировки	Тип	Артикул	Тип	Артикул
Температура	-100 ... +500 °C	РТ100	3010110	RWF40	3010212
Давление	0 ... 2,5 бар 0 ... 16 бар	Датчик с выходом 4 ... 20 мА	3010213 3010214		

## ОПИСАНИЕ ГОРЕЛКИ

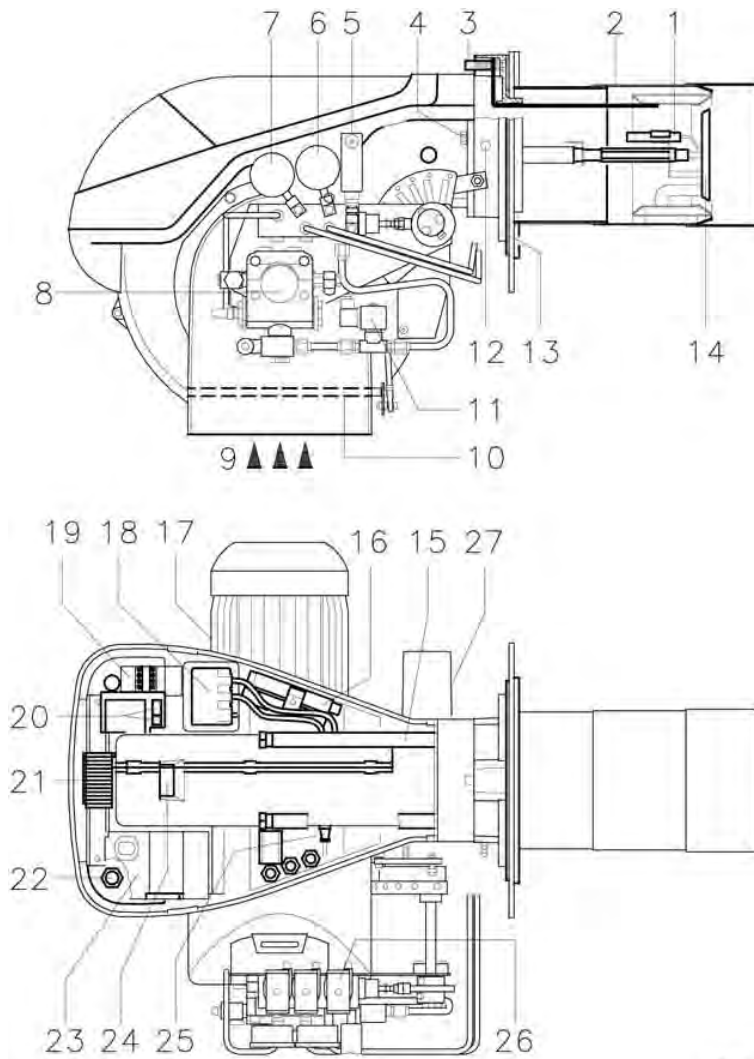


рис 1

D1974

- 1 Электроды розжига
- 2 Головка горелки
- 3 Винт для регулировки головки горелки
- 4 Винт для крепления вентилятора к фланцу
- 5 Реле давления жидкого топлива
- 6 Манометр давления жидкого топлива в обратном трубопроводе форсунки
- 7 Манометр давления жидкого топлива в питающем трубопроводе форсунки
- 8 Насос
- 9 Вход воздуха в вентилятор
- 10 Воздушная заслонка
- 11 Предохранительный соленоидный клапан
- 12 Штуцер для замера давления вентилятора
- 13 Фланец для крепления к котлу
- 14 Подпорная шайба
- 15 Направляющие для открывания горелки и проверки головки горелки
- 16 Удлинитель для направляющих (15)
- 17 Электродвигатель
- 18 Трансформатор розжига
- 19 Магнитный пускатель двигателя и реле тепловой защиты с кнопкой перезапуска после аварийной остановки
- 20 Переключатели режимов работы: автоматический – ручной режим – выключено
- одна кнопка для:
  - увеличения - уменьшения мощности
- 21 Клеммная колодка
- 22 Кабельный сальник для проводов для электрических подключений, выполняемых монтажной организацией
- 23 Блок управления (автомат горения) с сигнальной лампой аварийной остановки и кнопкой перезапуска
- 24 Глазок пламени
- 25 Фотосопротивление для контроля наличия пламени
- 26 Блок клапанов с регулятором давления топлива в обратном трубопроводе форсунки.
- 27 Серводвигатель управляет регулятором расхода топлива и воздушной заслонки. Во время остановки горелки воздушная заслонка полностью закрывается, чтобы уменьшить до минимума потери тепла из котла, вызванные тягой в дымоходе, которая засасывает воздух через всасывающий патрубок вентилятора.

Аварийная остановка горелки может произойти по двум причинам:

Аварийная остановка из-за блока управления (автомата горения): загорается кнопка на блоке управления (23) рис 1 и предупреждает об аварийной остановке горелки.

Для возобновления работы нажмите кнопку (должно пройти не менее 10 секунд после аварийной остановки).

Аварийная остановка двигателя: Для возобновления работы нажмите кнопку на реле тепловой защиты (19) рис 1.

## УПАКОВКА – ВЕС

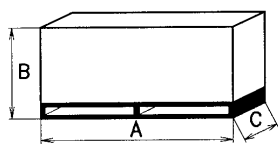


рис 2

мм	A	B	C	кг
RL 190/M	1200	850	800	95

(B)

## ГАБАРИТНЫЕ РАЗМЕРЫ

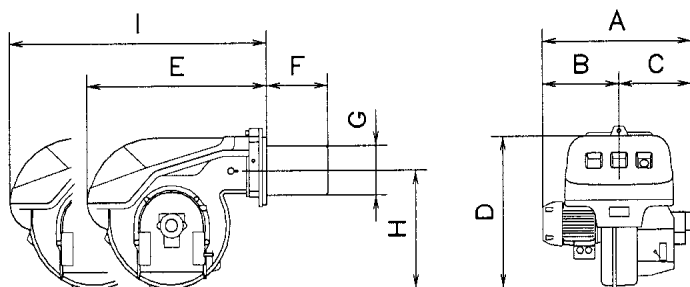


рис 3

Указаны приблизительные значения.

- Упаковка горелки установлена на деревянный поддон. Габаритные размеры в упаковке приведены в таблице (B).
- Вес горелки с упаковкой указан в таблице (B).

Указаны приблизительные размеры.

Габаритные размеры горелки приведены в таблице.

Учтите, что для проверки головки горелки ее необходимо открыть, при этом ее задняя часть выдвигается на направляющих.

Габаритные размеры открытой горелки – это значение I.

мм	A	B	C	D	E	F	G	H	I
RL 190/M	813	366	447	555	696	370	222	430	1102

## КОМПЛЕКТАЦИЯ

- 2 - гибкие топливные шланги (L = 1340 мм)
- 2 - прокладки для гибких топливных шлангов
- 2 - штуцеры для гибких топливных шлангов
- 1 - теплоизоляционная прокладка
- 4 - удлинители (16) (рис 1) для направляющих (15) (рис 1)
- 4 - винты для крепления фланца горелки к котлу: M 16 x 40
- 1 - инструкция по монтажу и эксплуатации
- 1 - спецификация запчастей

## ОБЛАСТЬ ПРИМЕНЕНИЯ

Мощность горелки может меняться во время работы в следующих пределах (рис 4):

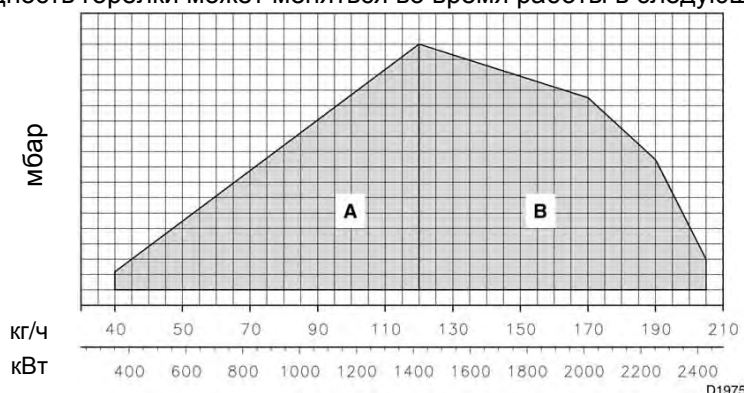


рис 4

- от **МИНИМАЛЬНОЙ МОЩНОСТИ**: зона А
- до **МАКСИМАЛЬНОЙ МОЩНОСТИ**: зона В

Для того чтобы найти рабочую точку, необходимо провести вертикальную линию от нужной мощности и горизонтальную линию от значения давления в камере сгорания. Точка пересечения этих двух линий и будет рабочей точкой, которая должна попадать внутрь зоны А при работе на минимальной мощности, и внутрь зоны В при работе на максимальной мощности.

**Рабочий диапазон горелки в зависимости от плотности воздуха**

РАБОЧИЙ ДИАПАЗОН был получен при температуре воздуха 20°C, при давлении 1000 мбар (примерно 100 метров над уровнем моря), головка горелки отрегулирована как показано на странице 9.

Может случиться так, что горелка должна работать на воздухе, который имеет более высокую температуру и на большей высоте над уровнем моря.

Увеличение температуры воздуха и увеличение высоты над уровнем моря дают один и тот же результат: увеличение объема воздуха, то есть уменьшение его плотности.

Производительность вентилятора по воздуху остается почти такой же, но уменьшается содержание кислорода в одном метре кубическом метре воздуха и уменьшается тяга (напор) вентилятора.

В этом случае необходимо знать, попадет ли максимальная мощность, которую необходимо развивать, при определенном давлении в камере сгорания, в рабочий диапазон горелки, при изменении температуры воздуха и высоты над уровнем моря.

Это проверяется следующим образом:

1 По таблице (В) найдите коэффициент поправки для данной температуры воздуха и высоты установки над уровнем моря.

Над ур. моря	(1)	F								
		ВОЗДУХ °C								
м	Мбар	0	5	10	15	20	25	30	35	40
0	1013	1,087	1,068	1,049	1,031	1,013	0,996	0,980	0,948	
100	1000	1,073	1,054	1,035	1,017	1,000	0,983	0,967	0,936	
200	989	1,061	1,042	1,024	1,006	0,989	0,972	0,956	0,926	
300	978	1,050	1,031	1,013	0,995	0,978	0,962	0,946	0,916	
400	966	1,037	1,018	1,000	0,983	0,966	0,950	0,934	0,904	
500	955	1,025	1,007	0,989	0,972	0,955	0,939	0,923	0,894	
600	944	1,013	0,995	0,977	0,960	0,944	0,928	0,913	0,884	
700	932	1,000	0,982	0,965	0,948	0,932	0,916	0,901	0,872	
800	921	0,988	0,971	0,954	0,937	0,921	0,906	0,891	0,862	
900	910	0,977	0,959	0,942	0,926	0,910	0,895	0,880	0,852	
1000	898	0,964	0,946	0,930	0,914	0,898	0,883	0,868	0,841	
1200	878	0,942	0,925	0,909	0,893	0,878	0,863	0,849	0,822	
1400	856	0,919	0,902	0,886	0,871	0,856	0,842	0,828	0,801	
1600	836	0,897	0,881	0,866	0,851	0,836	0,822	0,808	0,783	
1800	815	0,875	0,859	0,844	0,829	0,815	0,801	0,788	0,763	
2000	794	0,852	0,837	0,822	0,808	0,794	0,781	0,768	0,743	

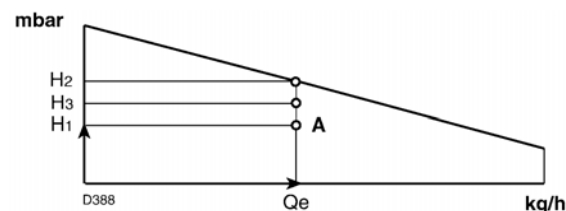


рис 5

(1) среднее барометрическое давление  
**(В)**

2 Разделите требуемую для горелки производительность Q на поправку F и получите эквивалентную производительность Qe:

$$Q_e = Q : F \text{ (кг/ч)}$$

- В рабочем диапазоне горелки (рис. 5) отметьте рабочую точку, которая получается в зависимости от:  
Qe – эквивалентной производительности  
H1 – давления в камере сгорания  
Точка А должна попадать внутрь рабочего диапазона.
- Проведите вертикальную линию из точки А, рисунок С, и найдите максимальное давление H2 в рабочем диапазоне.
- Умножьте H2 на поправку F, чтобы получить максимальное реальное давление H3 в рабочем диапазоне.

$$H_3 = H_2 : F \text{ (мбар)}$$

Если H3 получится больше H1, как получилось на рисунке С, значит горелка сможет развивать необходимую мощность.

Если H3 получится меньше H1, необходимо уменьшить производительность горелки. При уменьшении производительности уменьшается также давление в камере сгорания:

Qr - реальная производительность

H1r - реальное давление

$$H1r = H1 \times \left( \frac{Qr}{Q} \right)^2$$

**Пример**, уменьшение производительности на 5%:

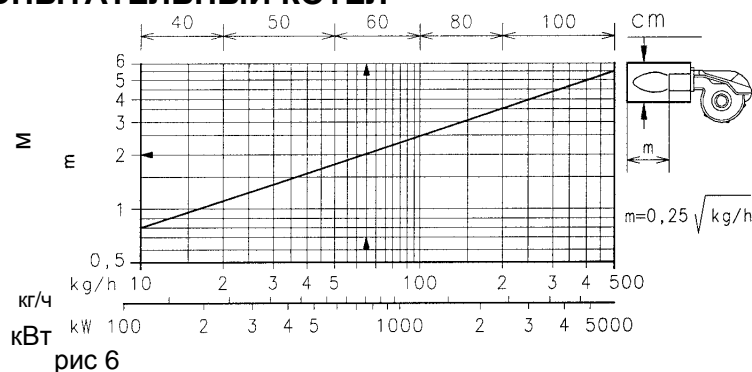
$$Qr = Q \times 0,95$$

$$H1r = H1 \times (0,95)^2$$

Для новых значений Qr и H1 повторите шаги 2-5.

**Внимание:** головка горелки регулируется в зависимости от эквивалентной производительности Qe.

## ИСПЫТАТЕЛЬНЫЙ КОТЕЛ



На рис 6 даны диаметр и длина камеры сгорания испытательного котла.

**Пример:** Расход 200 кг/час:

Диаметр 80 см – длина 3,5 метра.

Если горелка должна работать на камере сгорания для бытового или гражданского применения, которая намного меньше этих размеров, рекомендуется сначала провести предварительную проверку.

## МОНТАЖ

### ФЛАНЕЦ КОТЛА

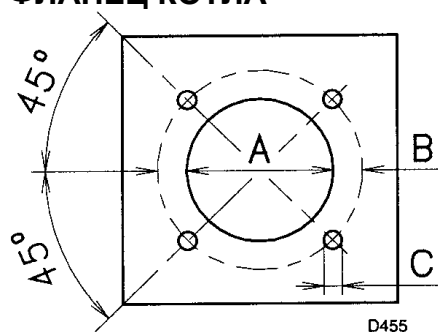


рис 7

Просверлите отверстия во фланце котла, который закрывает камеру сгорания, как показано на рис 7.

Расположение отверстий с резьбой можно разметить с помощью теплового экрана, который входит в комплект поставки горелки.

мм	A	B	C
RL 190/M	230	325-368	M 16

### ДЛИНА ГОЛОВКИ

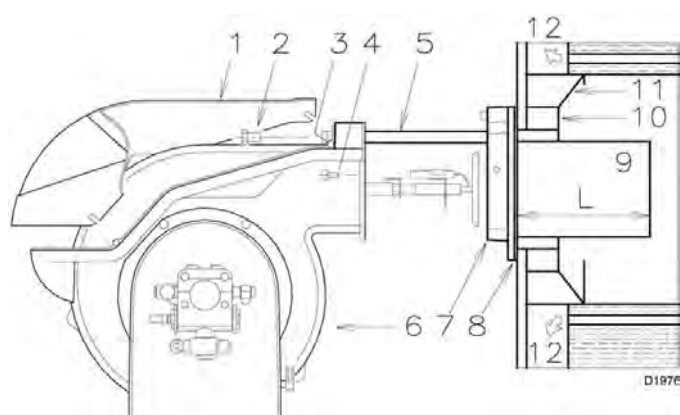


рис 8

Длина головки выбирается в соответствии с инструкциями производителя котлов, но в любом случае, она должна быть больше, чем толщина дверцы котла, включая толщину огнеупорного материала.

Длина головки L (мм), равна 370 мм.

Для котлов, у которых дымовые газы выходят спереди (12), или с инверсионной камерой сгорания, установите защиту (10) из огнестойкого материала между огнеупорной защитой котла (11) и головкой (9) рис 8.

Данная защитная прокладка не должна препятствовать выниманию головки.

На котлы, передняя часть которых охлаждается водой, не требуется ставить огнеупорную прокладку (10) – (11) (рис 8), если только это не требует производитель котла.

### КРЕПЛЕНИЕ ГОРЕЛКИ НА КОТЕЛ

Снимите головку (9) рис 8 с горелки (6).

- Ослабьте 4 винта (3) и снимите кожух (1)
- Снимите винты (2) с двух направляющих (5)
- Снимите два винта (4), которые крепят горелку (6) к фланцу (7).
- Стяните головку (9) вместе с фланцем (7) и направляющими (5).

Закрепите фланец (7) (рис 8) на фланце котла, установив прокладку (8) (рис 8), которая входит в комплект поставки.

Используйте 4 винта, которые также входят в комплект поставки, предварительно защитите резьбу специальным материалом для резьбы.

Соединение горелка-котел должно быть герметичным.

### ВЫБОР ФОРСУНКИ

Смотри рис 24, 25.

Если вам нужна промежуточная производительность, которая находится между двумя значениями, выберите форсунку большей производительности. Потому что производительность можно уменьшить с помощью регулятора давления.

### РЕКОМЕНДУЕМЫЕ ФОРСУНКИ:

Bergonzo типа A3 или A4 – угол 45°.



## УСТАНОВКА ФОРСУНОК

На этом этапе монтажа головка горелки все еще отделена от нее самой; поэтому с помощью кольцевого гаечного ключа на 16 мм (1) (рис 9) можно установить форсунку. Вставьте ключ через центральное отверстие в диске стабилизации пламени. Не используйте герметики: прокладки, ленты или герметизирующие смеси. Делайте все осторожно, чтобы не испачкать и не повредить герметичное гнездо форсунки.

Проверьте, чтобы электроды были установлены так, как показано на рис 10.

Наконец, установите на место горелку (3) рис 11 на направляющие (2) и сдвиньте ее до фланца (5), держа ее слегка приподнятой, чтобы подпорная шайба не уперлась в головку.

Завинтите винты (1) на направляющих (2) и винты (4), которые крепят горелку к фланцу.

Если вам необходимо заменить форсунку на горелке, которая уже установлена на котел, действуйте следующим образом:

- Откатите горелку вдоль направляющих как показано на рис 8.
- Снимите гайки (1) (рис 11) и диск (2).
- Замените форсунку с помощью ключа (3).

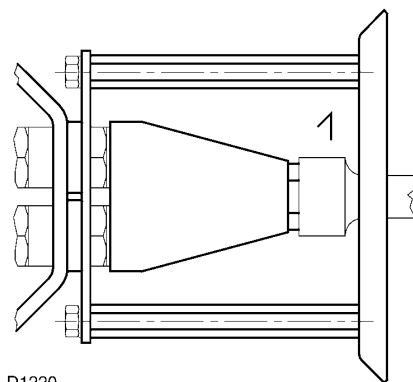


рис 9

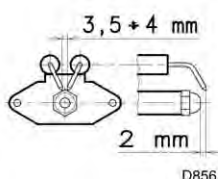
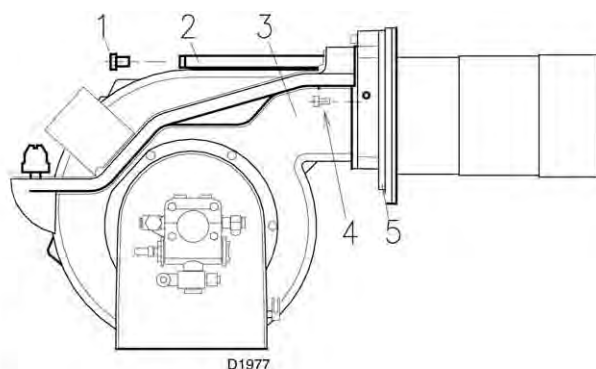


рис 10

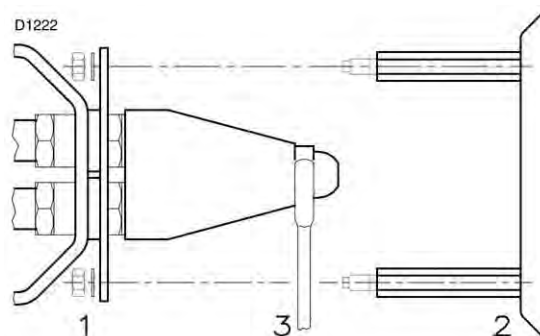


рис 11

## РЕГУЛИРОВКА ГОЛОВКИ ГОРЕЛКИ

Регулировку головки горелки зависит только от максимальной мощности горелки, которую она должна развивать.

Поверните винт (4) (рис 12) пока риска, указанная на диаграмме (F), не совпадет с передним краем фланца (5) (рис 12).

### Пример:

RL 190/M, максимальный расход солярки = 150 кг/час. На диаграмме (F) показано, что для того, чтобы расход топлива в горелке RL 190/M составлял 150 кг/час, головка горелки должна быть переставлена приблизительно на 3 риску, как показано на рис 12.

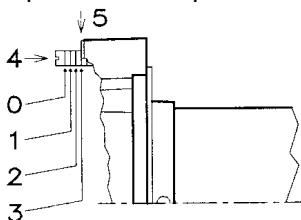


рис 12

Количество рисков



расход топлива на 2-й ступени, кг/ч

## ТРУБОПРОВОД ТОПЛИВА

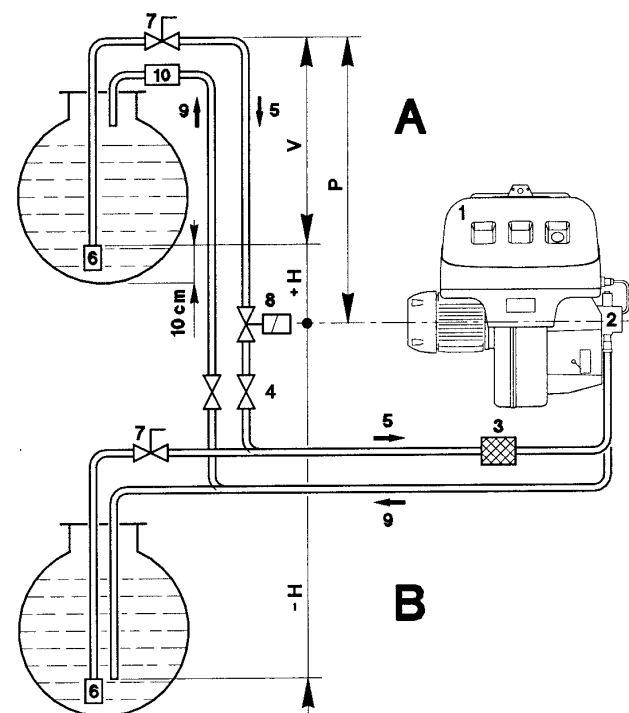


рис 13

### ПОДАЧА ТОПЛИВА

#### Двухтрубный контур (А)

Горелка оборудована самовсасывающим насосом, поэтому в пределах, указанных в таблице, горелка может самостоятельно обеспечить подачу топлива.

#### Бак с топливом находится выше горелки – случай А

Рекомендуется, чтобы высота  $P$  не превышала 10 метров, чтобы не вызывать слишком большую нагрузку на герметичные уплотнения насоса, а высота  $V$  не должна превышать 4 метра, чтобы насос мог произвести автоматическую заливку даже в том случае, когда бак почти пустой.

#### Бак с топливом находится ниже горелки – случай В

Разрежение в насосе не должно превышать 0,45 бар (приблизительно 35 см ртутного столба). Если разрежение будет больше, из топлива начнет испаряться газ; насос начнет работать более шумно и срок его службы сократится.

Рекомендуется, чтобы обратный трубопровод проходил на той же высоте, что и всасывающий трубопровод. В этом случае уменьшается вероятность того, что всасывающий трубопровод окажется незаполненным топливом.

+H	L (мм)	
-H	Φ (мм)	
(м)	16	18
+4,0	60	80
+3,0	50	70
+2,0	40	60
+1,5	35	55
+1,0	30	50
+0,5	25	45
0	20	40
-0,5	18	35
-1,0	15	30
-1,5	13	25
-2,0	10	20
-3,0	5	10
-4,0	-	6

#### Кольцевой контур

Кольцевой контур состоит из трубопровода, который отходит от бака и возвращается в него, в котором поддерживается циркуляция топлива под давлением с помощью вспомогательного насоса. Отвод от этого кольца и питает горелку. В таком контуре существует потребность, когда насос горелки не может осуществить автоматическую заливку, из-за того, что расстояние и/или разница уровней между баком и насосом больше чем значения, приведенные в таблице А.

#### (А)

##### Условные обозначения

H - Разница уровней насоса – нижнего клапана

L - Длина трубопровода

Φ - Внутренний диаметр трубы

1 - Горелка

2 - Насос

3 - Фильтр

4 - Ручной запорный вентиль

5 - Всасывающий трубопровод

6 - Нижний (донный) клапан

7 - Ручной вентиль быстрого закрывания с дистанционным управлением (только для Италии)

8 - Запорный электромагнитный клапан (только для Италии)

9 - Обратный трубопровод

10 - Обратный клапан (только для Италии)

## ПРИСОЕДИНЕНИЯ ТРУБОПРОВОДА ТОПЛИВА

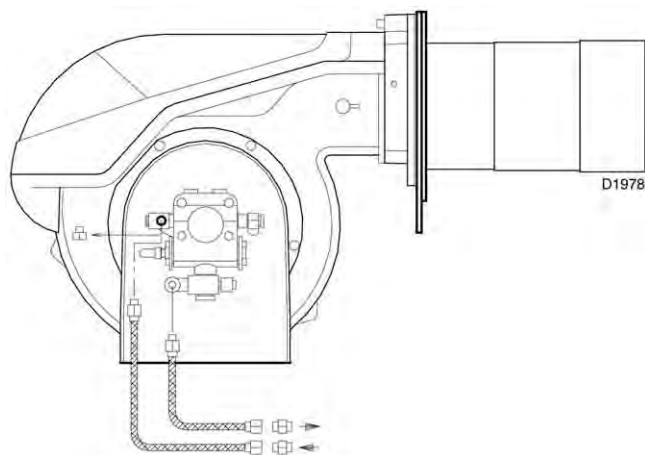


рис 14

В топливном насосе горелки предусмотрен байпас, который связывает между собой обратный и всасывающий трубопровод. Когда насос устанавливается на горелку, байпас закрыт винтом (6) (рис 21).

Поэтому необходимо присоединить к насосу два топливных шланга.

Если насос начнет работать при перекрытом обратном трубопроводе и винт на байпасе будет также закрыт, в тот же момент насос выйдет из строя.

Снимите колпачки с патрубков всасывания и возврата на насосе.

На их место навинтите гибкие трубки с прокладками, которые входят в комплект поставки.

Топливные шланги необходимо установить таким образом, чтобы они не подвергались усилию кручения.

Проложите трубки так, чтобы на них никто не мог наступить, и чтобы они не контактировали с горячими частями котла.

В конце соедините другой конец гибких трубок с всасывающим и обратным трубопроводом с помощью штуцеров, входящих в комплект поставки.

**ЭЛЕКТРИЧЕСКАЯ СХЕМА, ВЫПОЛНЯЕМАЯ НА ЗАВОДЕ**

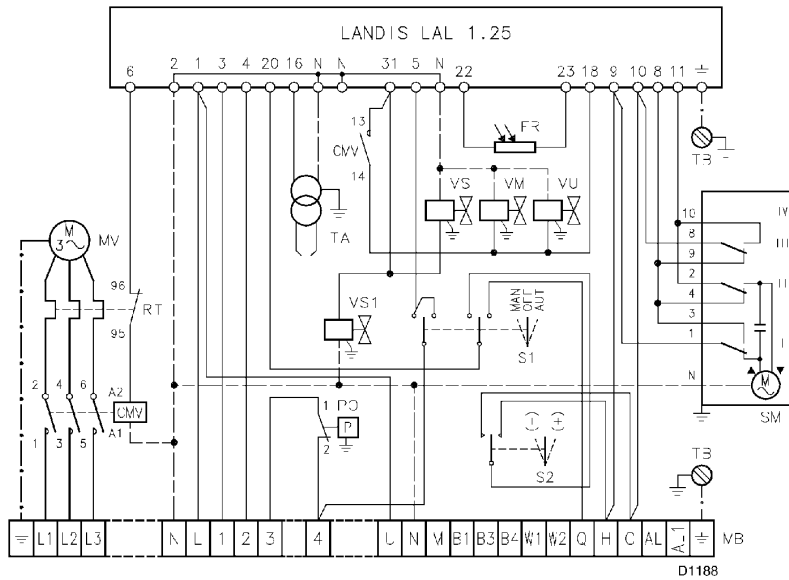


рис 15

**Горелка RL 190/M**

- Модель RL 190/M выпускается для электропитания 400 Вольт.
- Если у вас питание 230 Вольт, измените схему подключения двигателя (вместо звезды – треугольник) и измените настройку теплового реле защиты.

**ОБОЗНАЧЕНИЯ НА СХЕМЕ рис 15**

- CMV - пускатель двигателя
- LAL 1.25 - блок управления (автомат горения)
- FR - фотосопротивление
- MB - клеммная колодка горелки
- MV - двигатель вентилятора
- PO - реле давления жидкого топлива
- RT - реле тепловой защиты
- S1 - переключатель режимов работы:
  - MAN = ручной режим
  - AUT = автоматический режим
  - OFF = выключено
- S2 - кнопка для:
  - = уменьшение мощности
  - + = увеличение мощности
- SM - серводвигатель
- TA - трансформатор розжига
- TB - заземление горелки
- VM - клапан на питающем трубопроводе насоса
- VS - предохранительный клапан на питающем трубопроводе насоса
- VS1 - предохранительный клапан на обратном трубопроводе насоса
- VU - клапан на обратном трубопроводе форсунки

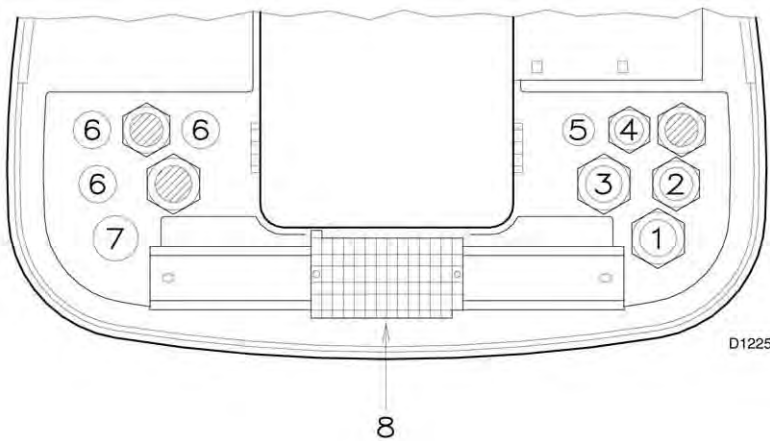


рис 16

**ЭЛЕКТРИЧЕСКОЕ ПОДКЛЮЧЕНИЕ**

Выполняется монтажной организацией.

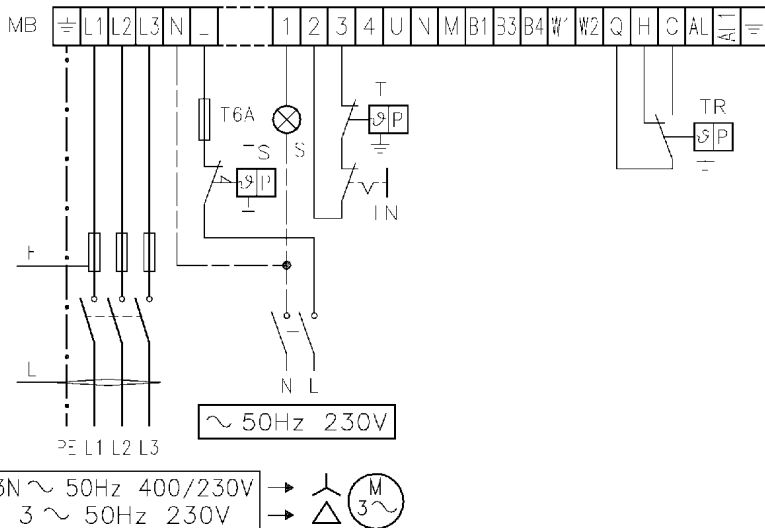
Используйте гибкие провода в соответствии со стандартом EN 60 335-1:

- если изоляция из ПВХ – то не хуже чем изоляция типа H05 VV-F
- если изоляция из резины – то не хуже чем изоляция типа H05 RR-F.

Все провода, которые присоединяются к клеммной колодке (8) (рис 16) горелки, проходят через кабельные сальники.

Можно по-разному использовать кабельные сальники; в качестве примере приведем один из способов:

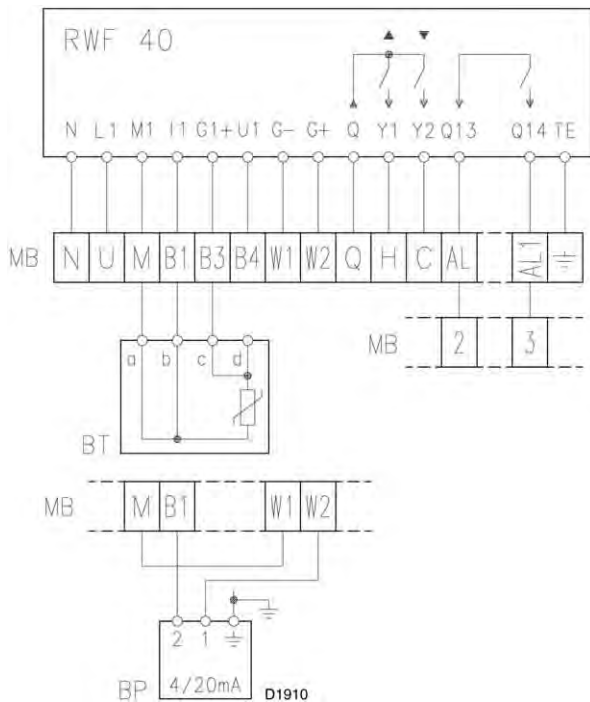
- 1 – Pg 13,5 трехфазное питание
- 2 – Pg 11 однофазное питание
- 3 – Pg 11 дистанционное управление TL
- 4 – Pg 9 дистанционное управление TR или датчик (RWF40)
- 5 – Pg 9 подготовка для вывода
- 6 – Pg 11 подготовка для вывода
- 7 – Pg 13,5 подготовка для вывода



D866

рис 17

		RL 190/M	
		230B	400B
F	A	T25	T25
L	MM <sup>2</sup>	2,5	2,5



a-d : красный  
рис 18

b-c : белый

### ТЕПЛОВОЕ РЕЛЕ

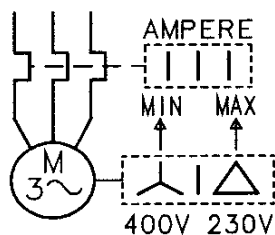


рис 19

### Электрическое подключение горелки RL 190/M

#### Трехфазное электропитание 230/400 Вольт с нейтралью

Плавкие предохранители и сечение проводов на рис 17 – смотри таблицу. Если сечение проводов не указано: 1,5 мм<sup>2</sup>.

#### Электрическое подключение регулятора мощности RWF40 (модуляционный режим работы).

#### Обозначения на рис 17,18

- BT – датчик температуры
- BP – датчик давления
- IN – электрический выключатель для ручной остановки горелки
- MB – клеммная колодка горелки
- S – дистанционная сигнализация об аварийной остановке
- TL: предельный дистанционный регулятор: останавливает горелку, когда температура или давление в котле достигают заданного значения.
- TR – дистанционное управление для регулировки: управляет минимальной и максимальной мощностью.
- Устройство дистанционного управления не нужно, если присоединен регулятор RWF40 для модуляционного режима работы; поскольку сам регулятор выполняет его функции.
- TS – аварийное дистанционное управление: срабатывает в случае неисправности TL

#### Настройка реле тепловой защиты (19) (рис 1)

Оно служит для защиты двигателя от сгорания, вызванного сильным увеличением потребляемого тока, которое в свою очередь вызвано пропаданием одной из фаз.

- если двигатель запитан на звезду, 400 В, то переключатель должен находиться в положении "MIN".
- если двигатель запитан на треугольник, 230 В, то переключатель находится в положении "MAX".

Даже если на шкале теплового реле нет значения, соответствующего потребляемому току двигателя при напряжении 400В, защита двигателя обеспечивается все равно.

## Замечания

Горелка RL 190/M производится на заводе для питания 400 Вольт. Если питание 230 Вольт, измените подключение двигателя (вместо треугольника – на звезду) и настройку теплового реле.

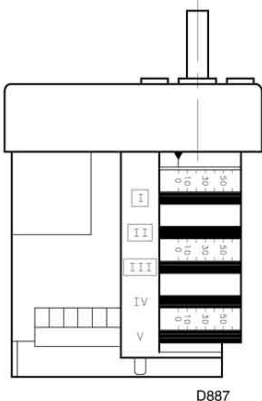
Горелка RL 190/M прошла испытания для прерывистой работы. Это означает, что «по правилам» она должна останавливаться, по крайней мере, 1 раз каждые 24 часа, чтобы автомат горения мог произвести проверку своей работоспособности при пуске. Обычно остановка горелки производится устройством, установленным на котле.

Если это не так, то к вводу IN необходимо последовательно подключить таймер, который будет останавливать горелку, по крайней мере, 1 раз каждые 24 часа.

**ВНИМАНИЕ: Не перепутайте фазу с нейтралью при подключении электропитания.**

## СЕРВОДВИГАТЕЛЬ

Серводвигатель одновременно управляет воздушной заслонкой, с помощью эксцентрика с изменяемым профилем, и регулятором давления. Угол вращения серводвигателя составляет 130°, на этот угол он поворачивается за 42 секунды.



**Кулачок I : 130°**

Ограничивает вращение в сторону максимума.

**Кулачок II : 0°**

Ограничивает вращение в сторону минимума.

При погашенной горелке воздушная заслонка должна быть закрыта: 0°.

**Кулачок III : 20°**

Регулирует положение при розжиге и минимальную мощность.

**Кулачки IV-V : не используются**

D887

рис 20

## РЕЛЕ ДАВЛЕНИЯ ЖИДКОГО ТОПЛИВА

Реле давления (5) (рис 1 на странице 4) устанавливается на заводе на 3 бара. Если давление топлива в обратном трубопроводе поднимается до этого значения, реле давления срабатывает и останавливает горелку.

Горелка запустится автоматически после остановки, когда давление снова опустится ниже уровня 3 бар.

Если топливо подается на горелку из кольцевой системы с давлением  $P_x$ , реле давления необходимо установить на значение  $3+P_x$  бар.

## ТОПЛИВНЫЙ НАСОС

		ТА 3
A	кг/час	665
B	бар	7 – 40
C	бар	0,45
D	сСт	4 – 800
E	°C	140
F	бар	5
G	бар	30

A – максимальный расход при давлении бар

B – диапазон давлений на нагнетании

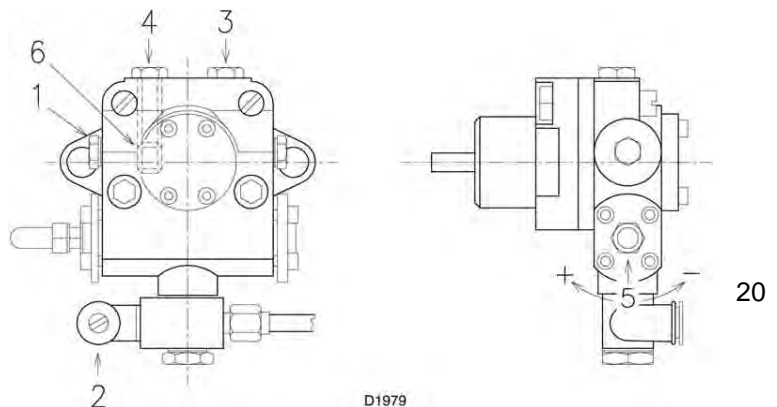
C – максимальное разрежение на всасывании

D – диапазон вязкости

E – максимальная температура топлива

F – максимальное давление во всасывающем и обратном трубопроводе

G – настройка давления на заводе



D1979

рис 21

1 – всасывание ½ дюйма

2 – обратный трубопровод ½ дюйма

3 – штуцер манометра 1/8 дюйма

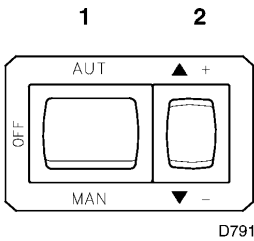
4 – штуцер вакуумметра 1/8 дюйма

5 – регулятор давления

6 – винт байпаса

## ЗАЛИВКА НАСОСА ПЕРЕД ПУСКОМ

рис 22



- Перед тем, как включать горелку, убедитесь, что в обратном трубопроводе, идущем в бак, нет пробок. Если будет какое-либо препятствие течению топлива в трубопроводе, это вызовет повреждение герметичного уплотнения на валу насоса.
  - Чтобы насос мог самостоятельно осуществлять заливку (автоматическая заливка), обязательно ослабьте винт (3) (рис 21) насоса, чтобы выпустить воздух, который содержится во всасывающем трубопроводе.
  - Запустите горелку, замкнув дистанционные выключатели и переведя выключатель (1) (рис 22) в положение «MAN». Как только горелка запустится, через глазок пламени (24) (рис 1 на странице 4) проверьте направление вращения крыльчатки вентилятора.
- Когда топливо начнет выходить из под винта (3), это будет означать, что насос заполнился. Остановите горелку: переведите выключатель (1) (рис 22) в положение «OFF» и закрутите винт (3).

Время, которое уйдет на эту процедуру зависит от диаметра и длины всасывающего трубопровода. Если насос не наполнился при первом пуске и произошла аварийная остановка горелки, подождите приблизительно 15 секунд, разблокируйте горелку и повторите процедуру пуска. И так далее. После каждых 5 – 6 пусков делайте перерыв продолжительностью около 2 – 3 минут, чтобы остыл трансформатор.

**Внимание:** вышеописанную процедуру можно выполнять потому, что насос покидает завод, будучи уже заполненным топливом. Если вы слили топливо из насоса, перед тем как вновь запускать его, наполните насос через пробку вакуумметра, иначе его заклинит. Если длина всасывающего трубопровода превышает 20 – 30 метров, заполните трубопровод отдельным насосом.

## РЕГУЛЯТОР ДАВЛЕНИЯ

- 1 – Манометр на нагнетающем трубопроводе форсунки
- 2 – Манометр на обратном трубопроводе форсунки
- 3 – Реле давления жидкого топлива
- 4 – Стопорное кольцо поршня
- 5 – Гайка и контргайка для регулировки поршня
- 6 – Винт регулировки эксцентрика
- 7 – Регулируемый эксцентрик
- 8 – Фиксирующие винты эксцентрика

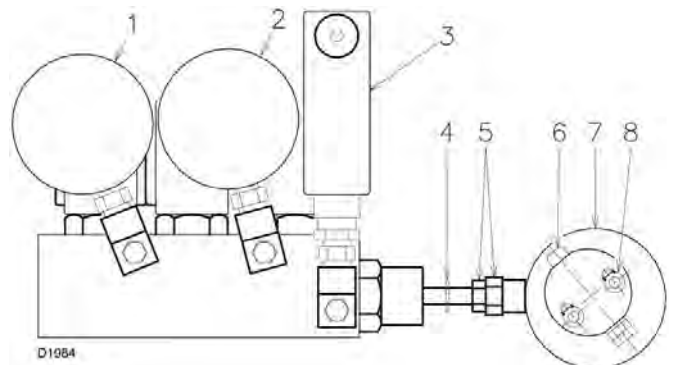


рис 23

## РЕГУЛИРОВКА ГОРЕЛКИ

Для того чтобы отрегулировать горелку оптимальным образом, необходимо произвести анализ дымовых газов на выходе из котла.

Как правило, уже настроены и не требуют дополнительной регулировки:

- Головка горелки
- Серводвигатель, кулачки I-II-IV-V

Необходимо по очереди отрегулировать:

- 1 – Расход горелки на минимальной мощности
- 2 – Расход горелки на максимальной мощности
- 3 – Промежуточную мощность между минимумом и максимумом

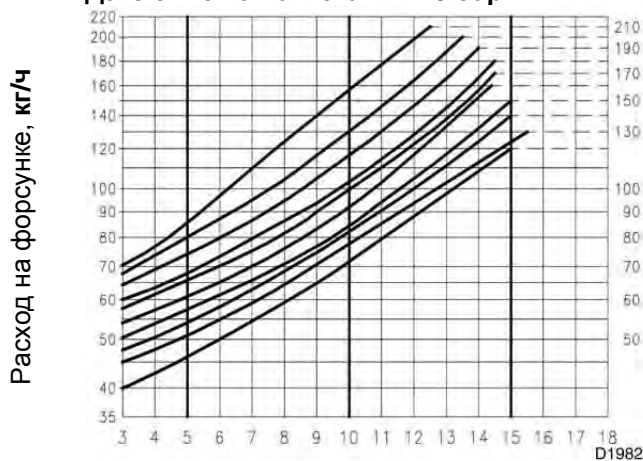
Используя график соотношения давления-расхода, составленный для форсунок с возвратом топлива, смотри рис 24, 25, можно определить размер используемой форсунки в зависимости от максимального расхода топлива. Затем можно определить минимальное и максимальное давление топлива в обратном трубопроводе, идущем от форсунки, в зависимости от соответствующей минимальной и максимальной мощности модуляции.

Для регулировки **МИНИМАЛЬНОГО** давления топлива в обратном трубопроводе, идущем от форсунки, используйте только исключительно гайку (5) (рис 23); закручивайте данную гайку для того, чтобы увеличить давление, а откручивание гайки приведет к уменьшению давления.

Для регулировки **МАКСИМАЛЬНОГО** давления топлива в обратном трубопроводе, идущем от форсунки, используйте только исключительно винт (6) (рис 23), установленным на эксцентрике 7. Закручивайте данный винт для того, чтобы увеличить давление, а откручивание винта приведет к уменьшению давления.

Для регулировки воздуха используйте винты (3) на эксцентрике с регулируемым профилем (лекало) (2) (рис 26), который управляет воздушной заслонкой. Закручивайте данные винты для того, чтобы увеличить расход воздуха, а откручивание винтов приведет к уменьшению расхода.

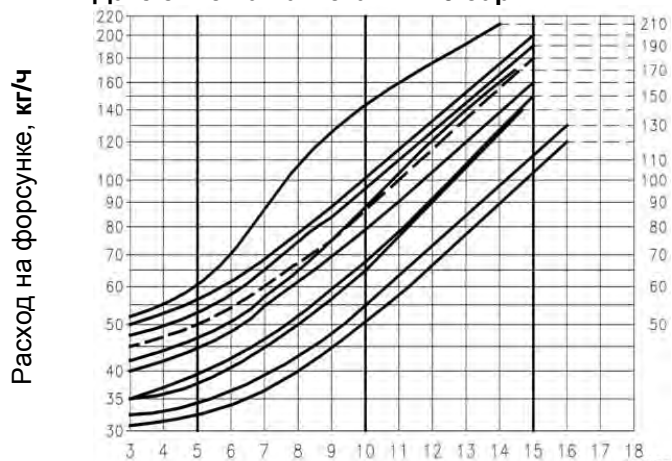
**Форсунка Vergonzo типа A3 (45°)**  
Давление на нагнетании 20 бар



Давление в обратном трубопроводе, бар

рис 24

**Форсунка Vergonzo типа A4 (45°)**  
Давление на нагнетании 20 бар



Давление в обратном трубопроводе, бар

рис 25

### РОЗЖИГ ГОРЕЛКИ

Перед тем как разжигать горелку, восстановите соединения органов регулировки подачи воздуха и топлива; ослабьте винты (4) на эксцентрике с регулируемым профилем (лекало) (2) (рис 26), ослабьте гайку и контргайку (5) (A) и два винта (8) (A) на регуляторе давления и эксцентрике (рис 23).

Замкните контакты на устройствах дистанционного управления и переведите переключатель (1) (рис 22) в положение "MAN".

Горелка включится и после этапа предварительной продувки появится пламя.

#### 1 – Расход на МИНИМУМЕ

Расход на МИНИМУМЕ выбирается внутри рабочего диапазона, указанного на странице 6.

Нажмите кнопку (2) (рис 22) «уменьшение мощности» и держите ее нажатой до тех пор, пока серводвигатель не встанет в положение 20° (данная регулировка выполняется на заводе).

Отрегулируйте давление топлива в обратном трубопроводе, идущем от форсунки, **используя только гайку (5)** рис 23; этим вы зададите давление для розжига и для работы на минимальной мощности.

#### 2 – Расход на МАКСИМУМЕ

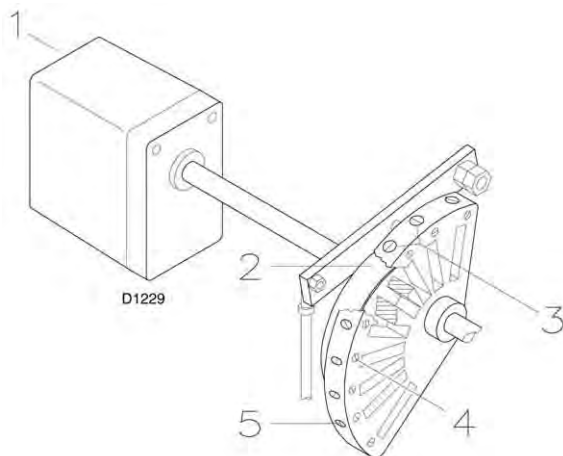
Расход на МАКСИМУМЕ выбирается внутри рабочего диапазона, указанного на странице 6.

После регулирования мощности розжига и работы на минимальной мощности, переходите к регулировке максимальной мощности, нажмите кнопку (2) (рис 22) в сторону знака «+» и держите ее нажатой до тех пор, пока серводвигатель 13 (рис 1) не встанет в максимальное положение 130°.

После того как серводвигатель будет максимально открыт, отрегулируйте давление топлива в обратном трубопроводе, идущем от форсунки, **используя только винт (6) рис 23 на эксцентрике**; этим вы зададите давление для работы на максимальной мощности.

Закручивайте винт (6) (рис 23) только до тех пор, пока давление будет увеличиваться одновременно с поворотом винта; тогда расход будет меняться в течение всего поворота серводвигателя. Теперь затяните гайку и контргайку (5) и два винта (8) на регуляторе давления.





- 1 – серводвигатель  
 2 – эксцентрик с изменяемым профилем  
 3 – винты для регулировки профиля эксцентрика  
 4 – винты для фиксации регулировки  
 5 – винты для регулировки профиля эксцентрика

рис 26

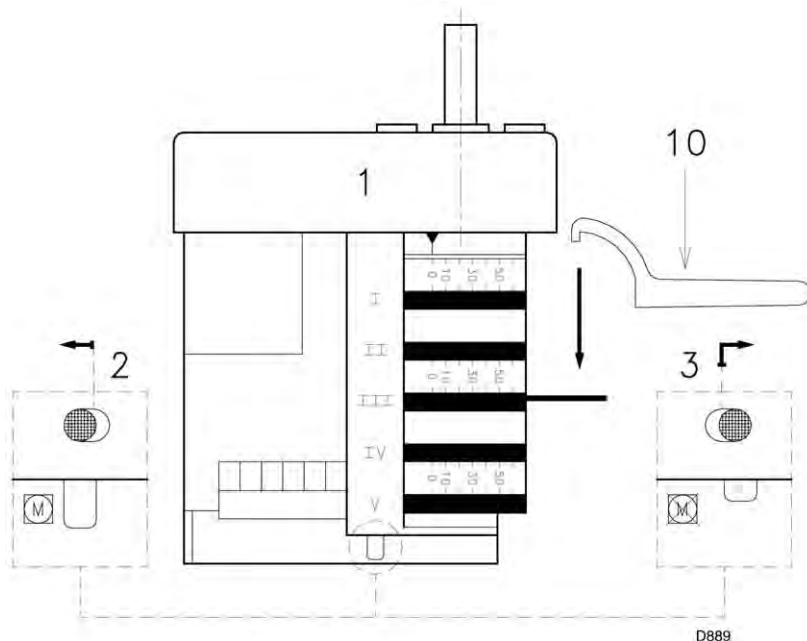


рис 27

### 3 – ПРОМЕЖУТОЧНАЯ МОЩНОСТЬ

При задании минимального и максимального давления мы автоматически определяем, каким будет давление и, следовательно, расход топлива, на промежуточных положениях.

#### Регулировка топлива

Во время регулирования минимального и максимального давления достаточно установить небольшой избыток воздуха для горения, который регулируется на глаз.

Только после того как будет отрегулировано минимальное и максимальное давление, выполняйте тонкую настройку топлива для различных промежуточных мощностей. Для этого достаточно регулировать расход воздуха с помощью винтов (3) рис 26 на эксцентрике.

Нажмите кнопку (2) (рис 22) «увеличение мощности» и держите ее нажатой до тех пор, пока серводвигатель не встанет в положение приблизительно 15°. Отрегулируйте винты таким образом, чтобы горение было оптимальным. Таким же образом отрегулируйте следующие винты.

Следите за тем, чтобы профиль эксцентрика изгибался плавно.

После окончания регулировки топлива затяните винты (4) (рис 26) и еще раз проверьте розжиг. Уровень шума должен быть таким же, как и при последующей работе. Если же пламя будет пульсирующим, уменьшите расход при розжиге.

**ЗАМЕЧАНИЕ.** Серводвигатель следует за регулировкой кулачка III только когда угол эксцентрика уменьшается. Если необходимо увеличить угол эксцентрика, сначала увеличьте угол поворота серводвигателя, с помощью кнопки «увеличение мощности», после чего увеличьте угол кулачка III и, наконец, переведите серводвигатель в положение, соответствующее мощности MIN с помощью кнопки «уменьшение мощности».

Если понадобится регулировка кулачка III, особенно небольшие изменения, можно воспользоваться специальным ключом (10) рис 27, который держится на магните под серводвигателем.

## Рекомендации

- Для того чтобы правильно произвести настройку, эксцентрик 7 рис 23, должен работать во всем диапазоне вращения серводвигателя (20° - 130°): при повороте серводвигателя давления также должно меняться.
- Никогда не переводите поршень регулятора в крайнее положение, когда он упирается в край: стопорное кольцо 4 (рис 23) задает максимальный ход.
- По окончании регулировки, когда горелка погашена, разблокируйте серводвигатель, нажав и переместив вправо кнопку 3 рис 27, и, поворачивая его вручную, убедитесь в том, что при повороте от 0° до 130° он нигде ни за что не цепляет.
- Если вы хотите проверить расход топлива в нагнетающем трубопроводе форсунки, откройте горелку, наденьте на форсунку трубку, симулируйте розжиг, а затем взвесьте топливо. Выполните проверку для максимального и минимального давления.
- В положении, соответствующем минимальной мощности, для того чтобы облегчить розжиг, установите давление в обратном трубопроводе форсунки в диапазоне от 3 до 6 бар, при этом давление воздуха на головке, измеренное на штуцере (11) рис 1 должно быть  $\leq 5$  бар.
- Если во время регулировки максимальной мощности пламя будет нестабильным, либо давление в обратном трубопроводе будет колебаться, необходимо уменьшить данное давление до такого уровня, когда данные неполадки пропадут.
- Во время регулировки промежуточных значений мощности, рекомендуется регулировать воздух в таких положениях серводвигателя, в которых подшипник, скользящий по пластинке с изменяемым профилем, встает прямо напротив одного из винтов 3 рис 26. Тогда регулировка, выполненная этим винтом, наименьшим образом повлияет на регулировку соседних винтов.

## РАБОТА ГОРЕЛКИ

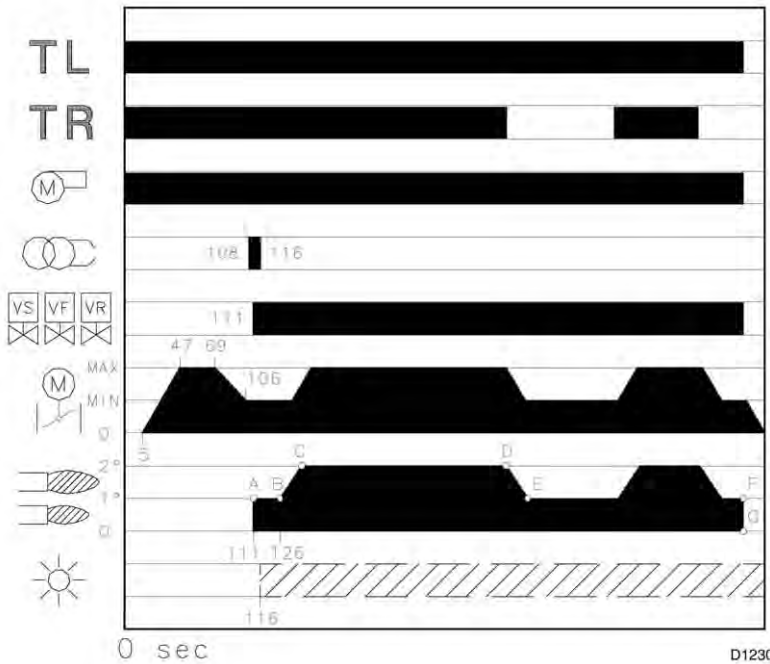


рис 28

### ПУСК ГОРЕЛКИ

Этапы пуска и время, указанное последовательно, в секундах рис 28, 29:

• **0с:**

закрывание дистанционного выключателя TL. Запуск двигателя. Насос (3) всасывает топливо из бака через трубопровод (1) и под давлением направляет его в трубопровод подачи топлива. Поршень (4) поднимается и топливо возвращается в бак через трубки (5) и (7). Винт (6) закрывает байпас по направлению к всасывающему трубопроводу, а электромагнитные клапаны (2) - (8) - (9) – (16), на которые не подается электропитание, перекрывают проход к форсункам.

• **5 с:**

Включается серводвигатель: он поворачивается вправо на 130°, то есть до переключения контактов кулачка I рис 20. воздушная заслонка встает в положение, соответствующее Максимальной мощности.

• **47 с:**

Этап предварительной продувки, расход воздуха соответствует Максимальной мощности.

• **69 с:**

серводвигатель поворачивается влево до переключения контактов кулачка III рис 20.

• **106 с:**

Воздушная заслонка и регулятор давления встает в положение Минимальной мощности.

• **111 с:**

Открываются электромагнитные клапаны (2), (8), (9) и (16); топливо проходит через трубопровод (10), проходит через фильтр (11), и попадает в форсунку.

Часть топлива распыляется через форсунку, контактирует с искрой и воспламеняется: пламя соответствующее минимальной мощности, точка А. Оставшаяся часть топлива проходит через трубопровод (12) под давлением, которое задается регулятором давления 13, затем проходит через трубопровод 7 и возвращается в бак.

• **116 с:**

Искра пропадает.

• **126 с:**

На этом цикл запуска заканчивается.

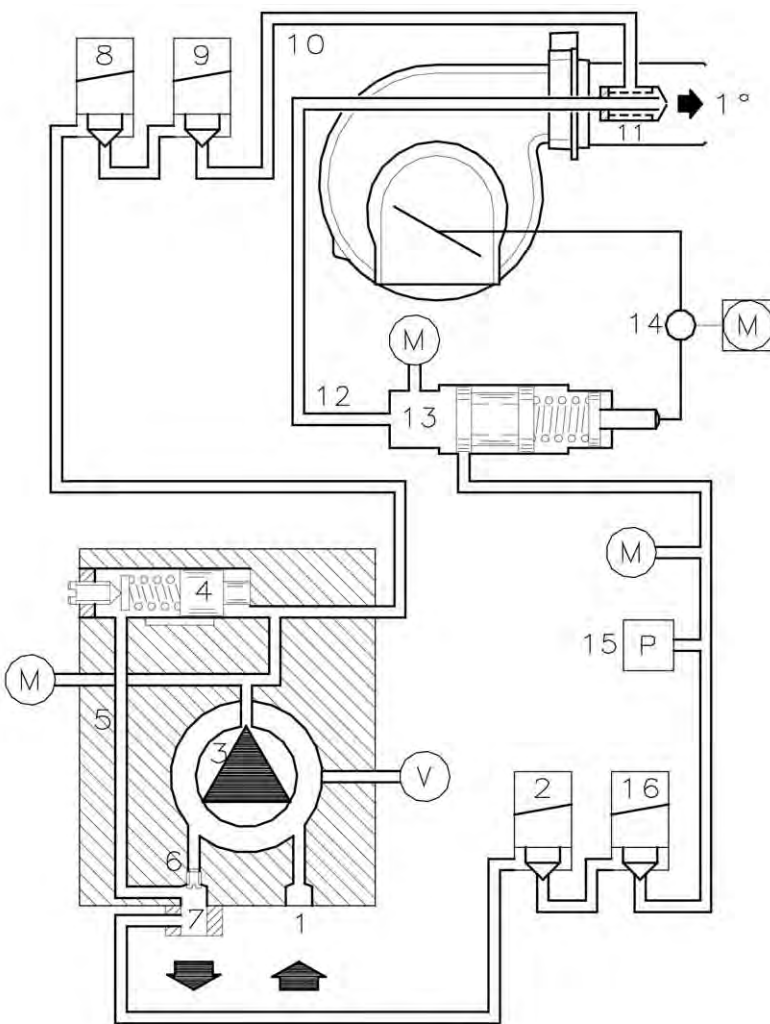


рис 29

## **ФУНКЦИОНИРОВАНИЕ В РАБОЧЕМ РЕЖИМЕ**

### **Горелка без регулятора мощности RWF40**

По окончании этапа пуска, управление серводвигателем переходит к дистанционному выключателю TR, который управляет давлением или температурой в котле, точка В.

- Если температура или давление низкие, вследствие чего дистанционный регулятор TR замкнут, горелка постепенно увеличит мощность до значения MAX (участок В-С) рис 28.
- Если температура или давление повысятся, и вследствие этого дистанционный регулятор TR разомкнется, горелка плавно уменьшит мощность до значения MIN, (участок D-E) рис 28. И так далее.
- Горелка останавливается, когда требуется меньше тепла, чем производит горелка на мощности MIN (участок F-G) рис 28. Дистанционный регулятор TL размыкает контакты, серводвигатель возвращается в положение 0°, которое ограничивается контактом кулачка (II) рис 20. Воздушная заслонка на вентиляторе полностью закрывается, чтобы уменьшить теплотери.

При каждом изменении мощности серводвигатель автоматически изменяет расход топлива (регулятор давления) и расход воздуха (заслонка вентилятора).

### **Горелка с регулятором мощности RWF40**

Смотри руководство на регулятор.

---

## **РОЗЖИГА НЕ ПРОИЗОШЛО**

Если горелка не розжигается, то в течение 5 секунд после открытия клапана топлива, происходит аварийная остановка.

---

## **ОТКЛЮЧЕНИЕ ГОРЕЛКИ ВО ВРЕМЯ РАБОТЫ**

Если пламя случайно погасло во время работы, в течение 1 секунды произойдет аварийная остановка горелки.

## **ОКОНЧАТЕЛЬНЫЕ ПРОВЕРКИ**

- Затемните фотосопротивление и замкните дистанционные выключатели: горелка должна включиться, а через 5 секунд после открывания клапанов должна произойти аварийная остановка.
- Осветите фотосопротивление и замкните дистанционные выключатели: горелка должна включиться, и приблизительно через 10 секунд должна произойти аварийная остановка.
- Затемните фотоэлемент в тот момент, когда горелка работает - должны последовательно произойти следующие процессы: горелка гаснет в течение 1 секунды, повторение цикла.
- Разомкните дистанционные выключатели TR и TS при работающей горелке: горелка должна остановиться.

## **ТЕХНИЧЕСКОЕ ОБСЛУЖИВАНИЕ**

### ***Процесс горения***

Проанализируйте дымовые газы. Если где-то по сравнению с предыдущими проверками произошли сильные изменения, значит, там особенно внимательно надо будет произвести техническое обслуживание.

### ***Топливный насос***

Давление нагнетания должно быть установлено на 20 бар.

Разрежение должно быть не более 0,45 мбар.

Шума не должно быть слышно.

Если давление не стабильно, или насос работает шумно, отсоедините от фильтра топливный шланг и попробуйте всасывать топливо из емкости, расположенной рядом с горелкой. Эта мера поможет вам определить, из-за чего произошла неполадка в работе – из-за всасывающего трубопровода или из-за насоса.

Если причина неисправности кроется во всасывающем трубопроводе, проверьте, не загрязнен ли фильтр, установленный на трубопроводе и не попал ли в трубопровод воздух.

## Фильтры

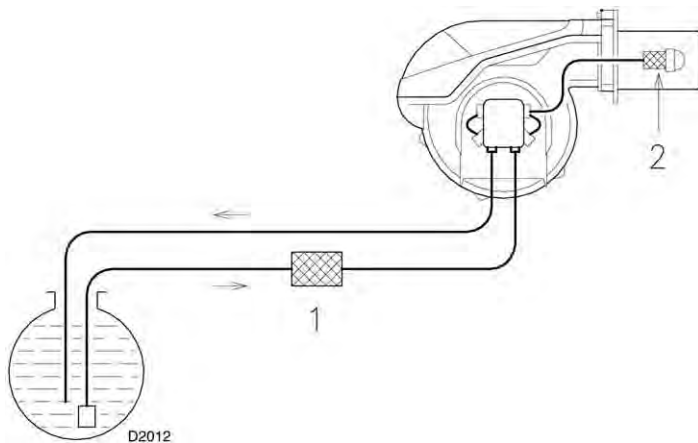


рис 30

Проверяйте фильтрующие блоки:  
\* на трубопроводе (1) рис 30 \* на форсунке (2),  
очищайте их или заменяйте.

Если вы заметите внутри насоса ржавчину или другую грязь, высосите другим насосом со дна бака воду и частицы грязи, которые там скопились.

## Вентилятор

Следите за тем, чтобы внутри вентилятора и на лопастях его крыльчатки не осаждалась пыль: она уменьшает производительность по воздуху, и вследствие этого в процессе горения начинают вырабатываться загрязняющие вещества.

## Головка горелки

Следите за тем, чтобы все элементы горелки были целы и исправны, не деформированы из-за высокой температуры, не были грязными и стояли на своих местах.

## Форсунки

Не чистите отверстия форсунок.

Заменяйте форсунки каждые 2 – 3 года или в случае необходимости. После смены форсунок необходимо проверить, как идет горение.

## Фотосопротивление

Прочищайте стеклышко от пыли, если она там скапливается. Для того чтобы вынуть фотозлемент (1) рис 31, потяните его наружу.

## Глазок пламени

Протирайте стекло глазка для визуального контроля пламени рис 31.

## Топливные шланги

Следите за тем, чтобы они находились в рабочем состоянии.

## Бак топлива

Примерно один раз в 5 лет всасывайте отдельным насосом со дна бака воду.

## Котел

Чистите котел, руководствуясь инструкциями, которые поставляются вместе с ним с тем, чтобы поддерживать исходные параметры горения, особенно:

Давление в камере сгорания и температуру дымовых газов.

## ДЛЯ ТОГО ЧТОБЫ ОТКРЫТЬ ГОРЕЛКУ

- Отключите напряжение.
- Отвинтите винты (1) рис 32 и снимите кожух (2)
- Снимите винты (3)
- Установите два удлинителя (4), которые входят в комплект поставки на направляющие (5).
- Откатите назад часть А, держа горелку слегка приподнятой, чтобы не повредить диск (6), который может задеть за головку (7).

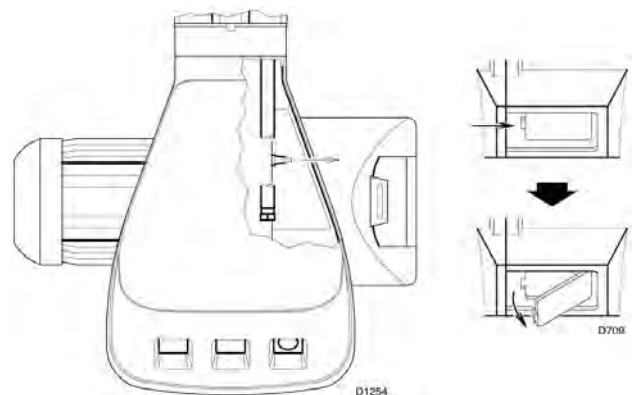


рис 31

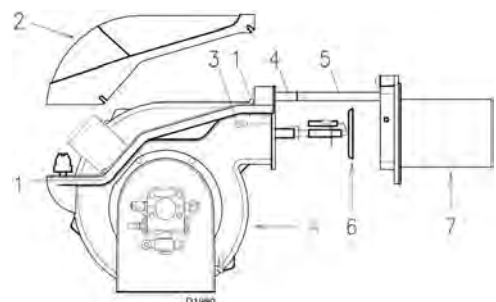


рис 32

## НЕИСПРАВНОСТИ И МЕТОДЫ УСТРАНЕНИЯ

СИМВОЛ (1)	НЕИСПРАВНОСТЬ	ВЕРОЯТНАЯ ПРИЧИНА	КАК УСТРАНИТЬ	
◀	Горелка не запускается	1 – Разомкнут ограничительный или аварийный дистанционный выключатель	Отрегулируйте его или замените	
		2 – аварийная остановка на блоке управления (автомате горения)	Выполните перезапуск	
		3 – сработало реле давления жидкого топлива	Отрегулируйте реле давления или устраните причину слишком высокого давления	
		4 – аварийная остановка двигателя	Разблокируйте реле тепловой защиты	
		5 – отсутствует электропитание	Замкните выключатели – проверьте контакты	
		6 – перегорел плавкий предохранитель на автомате горения	Замените его (2)	
		7 – не переключается контакт II серводвигателя, клеммы 11-8 на автомате горения	Отрегулируйте кулачок II или замените серводвигатель	
		8 – Заблокирован насос	Замените его	
		9 – неисправен пускатель двигателя	Замените его	
		10 – Неисправен автомат горения	Замените его	
		11 – неисправен электрический двигатель	Замените его	
	Горелка не запускается и происходит аварийная остановка	12 – симуляция пламени	Замените автомат горения	
		13 – короткое замыкание на фотосопротивлении	Замените фотоэлемент	
		14 – двухфазное электропитание, сработало реле тепловой защиты	Разблокируйте реле тепловой защиты, после того как вновь будут поданы три фазы	
▲	Горелка запускается, но останавливается, когда воздушная заслонка открывается на максимум	15 – не переключается контакт I серводвигателя, клеммы 9-8 на автомате горения	Отрегулируйте кулачок I или замените серводвигатель	
■	Горелка запускается, а потом происходит аварийная остановка	16 – неисправность в цепи обнаружения пламени	Замените автомат горения	
▼	Горелка закцикливается на этапе предварительной продувки	17 – не переключается контакт III серводвигателя, клеммы 10-8 на автомате горения	Отрегулируйте кулачок III или замените серводвигатель	
1	После этапа предварительной продувки и по истечении резервного времени, происходит аварийная остановка горелки, а пламя так и не появляется	18 – в баке нет топлива, или на дне скопилась вода	Заправьте бак топливом или откачайте воду	
		19 – неправильно отрегулирована головка и заслонка	Отрегулируйте	
		20 – электромагнитные клапаны топлива не открываются	Проверьте соединения, замените катушку	
		21 – засорилась, загрязнилась или деформировалась форсунка	Замените ее	
		22 – плохо отрегулированы или загрязнены электроды розжига	Отрегулируйте их или прочистите	
		23 – электрод замкнут на массу из-за плохой изоляции	Замените его	
		24 – неисправен провод высокого напряжения или пробивает на массу	Замените его	
		25 – провод высокого напряжения деформировался из-за высокой температуры	Замените его и защитите	
		26 – неисправен трансформатор розжига	Замените его	
		27 – неправильно произведено электрическое подключение клапанов или трансформатора розжига	Переделайте	
		28 – неисправен автомат горения	Замените его	
		29 – насос не заполнен топливом	Произведите заливку насоса и посмотрите пункт «Насос, из которого уходит топливо» (53-54)	
		30 – неисправно седение двигателя – насос	Замените его	
		31 – всасывание насоса присоединено к обратному трубопроводу	Соедините правильно	
		32 – закрыты вентили перед насосом	Откройте их	
		33 – загрязнены фильтры (на трубопроводе – на форсунке)	Очистите их	
		34 – двигатель вращается в противоположную сторону	Измените электрическое подключение двигателя	
		Пламя разжигается нормально, но по истечении аварийного времени происходит аварийная остановка горелки	31 – неисправно фотосопротивление или автомат горения	Замените фотосопротивление или автомат горения
			32 – фотоэлемент загрязнен	Очистите его

СИМВОЛ (1)	НЕИСПРАВНОСТЬ	ВЕРОЯТНАЯ ПРИЧИНА	КАК УСТРАНИТЬ
	При розжиге пламя пульсирует или прерывается, розжиг с задержкой	37 – плохо отрегулирована головка	Отрегулируйте ее
		38 – плохо отрегулированы или загрязнены электроды розжига	Отрегулируйте их
		39 – заслонка вентилятора плохо отрегулирована, слишком много воздуха	Отрегулируйте ее
		40 - форсунка не подходит для данной горелки или к котлу	Смотри таблицу выбора форсунок
		41- форсунка неисправна	Замените ее
		42 – неправильное выставлено давление насоса	Отрегулируйте его
	Горелка не переходит на 2-ю ступень	43 – не замыкает дистанционный регулятор TR	Отрегулируйте или замените его
		44 – неисправен автомат горения	Замените его
	Плохо подается топливо	45 – необходимо определить, в чем кроется причина этого, в насосе или в питающем трубопроводе	Организируйте подачу топлива в горелку из емкости, расположенной рядом с горелкой.
	Внутри насоса появилась ржавчина	46 – в баке с топливом вода	Откачайте воду со дна бака с помощью вспомогательного насоса Затяните переходники
	Насос работает шумно, давление пульсирует	47 – во всасывающий трубопровод попал воздух - слишком высокое разряжение (больше 35 мм ртутного столба):	Организируйте подачу топлива к горелке по кольцевому контуру
		48 – слишком большая разница уровней между горелкой и баком топлива	
		49 – слишком маленький диаметр трубопровода	Увеличьте диаметр
		50 – загрязнены фильтры на всасывании	Очистите их
		51 – закрыты вентили на всасывании	Откройте их
		52 – парафин затвердел из-за низкой температуры	Добавьте в солянку специальное средство
	После длительной остановки из насоса уходит топливо	53 – обратный трубопровод не погружен в топливо	Доведите его до той же высоты что и всасывающий трубопровод
		54 – во всасывающий трубопровод попадает воздух	Затяните переходники
	В насосе имеется утечка топлива	55 – утечка происходит через уплотнительную прокладку	Замените насос
	Пламя с дымом - темный оттенок по шкале Бахарара	56 – мало воздуха	Отрегулируйте головку и заслонку вентилятора
		57 – форсунка загрязнилась или износилась	Замените ее
		58 – загрязнен фильтр форсунки	Очистите его или замените
		59 – неправильно установлено давление насоса	Отрегулируйте его
		60 – загрязнен винт подпорной шайбы, ослабло его крепление или он деформировался	Очистите его, закрепите или замените
		61 – недостаточно вентиляционных отверстий в помещении где установлен котел	Увеличьте их
	желтый оттенок по шкале Бахарара	62 – слишком много воздуха	Отрегулируйте головку и заслонку вентилятора
	Загрязнена головка горелки	63 – загрязнена форсунка или фильтр форсунки	Замените ее
		64 – неправильно подобран угол или производительность форсунки	Смотри рекомендации по выбору форсунок
		65 – ослабло крепление форсунки	Закрепите ее
		66 – грязь из помещения попадает на винт стабилизации	Очистите
		67 – неправильная регулировка головки или мало воздуха	Отрегулируйте ее, откройте заслонку
		68 – длина головки не подходит к котлу	Проконсультируйтесь с производителем котла
I	Во время работы происходит аварийная остановка горелки	69 – Фотоспротивление загрязнено или неисправно	Прочистите его или замените

- (1) Если горелка не запускается или останавливается в результате какой-либо неполадки, символ, который появляется на автомате горения (23) (рис 1), указывает на причину данной неполадки.
- (2) Плавкий предохранитель находится в нижней части автомата горения (23) (рис 1). На горелке также имеется запасной предохранитель. Для того чтобы достать его, необходимо отломить пластиковый кончик панели, который его удерживает на своем месте.

WWW.SMARTFLAM.BY   
**SmartFlam**  
Импортер  
в Республику Беларусь  
8 (029) 11 915 11 [INFO@SMARTFLAM.BY](mailto:INFO@SMARTFLAM.BY)



*Торговая марка RIELLO® является собственностью концерна «RIELLO S. p. A»*

*Конструкция изделия постоянно совершенствуется. В связи с этим завод-изготовитель оставляет за собой право в любой момент без предварительного уведомления изменять данные, приведенные в настоящем руководстве.*

*Настоящая документация носит информационный характер и не может рассматриваться как обязательство изготовителя по отношению к третьим лицам.*

RIELLO S.p.A.  
Via degli Alpini, 1  
37045 Legnago, Italia  
тел. +390442630111  
факс. +390442600665