



RUS

Двухступенчатая жидкотопливная горелка



Артикул	Модель
3473230	RL28
3473231	RL28
3474130	RL38
3474131	RL38
3474330	RL38
3474331	RL38
3474630	RL50
3474631	RL50

Технические характеристики	3
Технические данные	3
Варианты исполнения	3
Аксессуары.....	3
Описание горелки.....	4
Упаковка и вес	4
Габаритные размеры	4
Стандартный комплект поставки.....	4
Режимы горения	5
Испытательный котел	5
Установка	6
Фланец котла	6
Длина головки.....	6
Крепление горелки к котлу.....	6
Выбор форсунок для 1-й и 2-й ступеней.....	6
Установка форсунок	7
Регулировка головки горелки	7
Подача топлива	8
Принципиальная электрическая схема.....	9
Насос	11
Регулировка горелки	12
Работа горелки	12
Заключительные проверки	14
Техобслуживание	14
Диагностика программы запуска	15
Разблокировка автомата горения и использование диагностики	15
Диагностика неисправностей и их устранение.....	16
STATUS панель	18

Внимание

Упоминание рисунков в тексте расшифровывается следующим образом:

- (1) А - деталь 1 на рисунке А на той же странице
(1) А стр.4 - деталь 1 на рисунке А на странице 4

ТЕХНИЧЕСКИЕ ХАРАКТЕРИСТИКИ

ТЕХНИЧЕСКИЕ ДАННЫЕ

МОДЕЛЬ			RL 28	RL 38	RL 38	RL 50
ВЫХОДНАЯ МОЩНОСТЬ ⁽¹⁾ РАСХОД ⁽¹⁾	2 ступень	кВт Мкал/ч кг/ч	166 – 332 143 – 286 14 – 28	237 – 450 204 – 387 20 – 38	237 – 450 204 – 387 20 – 38	296 – 593 255 – 510 25 – 50
	1 ступень	кВт Мкал/ч кг/ч	95 – 166 82 – 143 8 – 14	118 – 237 102 – 204 10 – 20	118 – 237 102 – 204 10 – 20	148 – 296 127 – 255 12,5 – 25
ТОПЛИВО			Дизельное топливо			
- теплотворная способность		кВт·ч/кг Мкал/кг	11,8 10,2 (10 200 ккал/ч)			
- плотность		кг/л	0,82 – 0,85			
- макс. вязкость при 20°C		мм ² /с	6 (1,5·10 ⁻⁶ сСт)			
РЕЖИМ РАБОТЫ			- Прерывистый (не менее 1 остановки каждые 24 часа) - Двухступенчатый (сильное/слабое пламя) или одноступенчатый (включено–выключено)			
ФОРСУНКИ		шт	2			
ТЕМПЕРАТУРА ЭКСПЛУАТАЦИИ		°С	0 – 40			
ТЕМПЕРАТУРА ВОЗДУХА ДЛЯ СГОРАНИЯ		°С	макс. 60			
ЭЛЕКТРОПИТАНИЕ		В Гц	220 +10% -15% 50, однофазное		220–380 с нейтралью, +10% - 15% 50, трехфазное	
ЭЛЕКТРОДВИГАТЕЛЬ		об/мин Вт В А	2800 300 220–240 2,4	2800 420 220–240 2,8	2800 450 220/240– 380/415 2 – 1,2	2800 650 220/240– 380/415 3 – 1,7
КОНДЕНСАТОР ЭЛЕКТРОДВИГАТЕЛЯ		мкФ/В	12,5/450	16/450		
ЗАПАЛЬНЫЙ ТРАНСФОРМАТОР		V1 – V2 I1 – I2	220 В – 2×5 кВ 1,9 А – 30 МА			
НАСОС расход (при 12 атм) диапазон давления макс. температура топлива		кг/ч атм °С	45 10 – 18 60	67 4 – 18 60	67 4 – 18 60	88 4 – 18 60
МАКСИМАЛЬНАЯ ПОТРЕБЛЯЕМАЯ ЭЛЕКТРИЧЕСКАЯ МОЩНОСТЬ		Вт	370	600	560	750
КЛАСС ЭЛЕКТРОБЕЗОПАСНОСТИ			IP 44			
УРОВЕНЬ ШУМА ⁽²⁾		дБ	68	70	70	75

(1) При стандартных условиях: температура воздуха 20°C, атмосферное давление 1000 мбар, высота 100 м над уровнем моря

(2) Звуковое давление измерялось в лаборатории завода-изготовителя при работе горелки на испытательном котле на максимальной заявленной мощности.

ВАРИАНТЫ ИСПОЛНЕНИЯ

МОДЕЛЬ	Артикул	Эл. питание	Длина сопла, мм
RL 28	3473230	однофазное	216
	3473231	однофазное	351
RL 38	3474130	однофазное	216
	3474131	однофазное	351
	3474330	трехфазное	216
	3474331	трехфазное	351
RL 50	3474630	трехфазное	216
	3474631	трехфазное	351

АКСЕССУАРЫ

СТАТУС ПАНЕЛЬ

Артикул **3010321** (см. Страницу 18)

ДЕГАЗАТОР

Бывает так, что вместе с жидким топливом в насос засасывается некоторое количество воздуха. Этот воздух может выделяться из топлива при падении давления или просачиваться через негерметичные стыки в трубопроводах.

В двухтрубных системах воздух возвращается обратно в бак по возвратной трубе. Однако в однотрубных системах воздух остается в контуре подачи топлива, вызывая колебания давления в насосе и приводя к нарушению работы горелки.

Поэтому в однотрубных системах рекомендуется устанавливать дегазатор в непосредственной близости от горелки.

Дегазаторы выпускаются в двух вариантах:

Артикул **3010054** — без фильтра;

Артикул **3010055** — с фильтром.

Расход топлива: макс. 80 кг/ч

Давление диз. топлива: макс. 0,7 атм

Температура воздуха: макс. 40°C

Температура диз. топлива: макс. 40°C

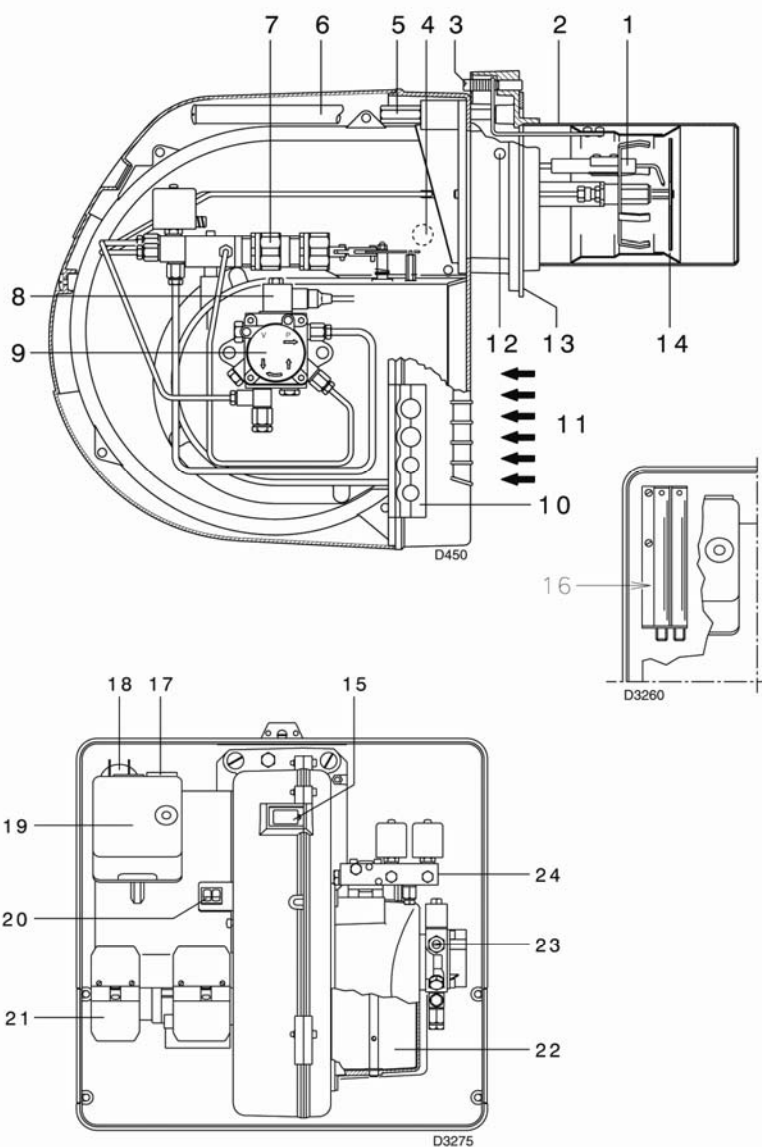


Импортер

в Республику Беларусь

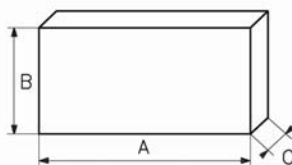
8 (029) 11 915 11 INFO@SMARTFLAM.BY

ОПИСАНИЕ ГОРЕЛКИ (А)

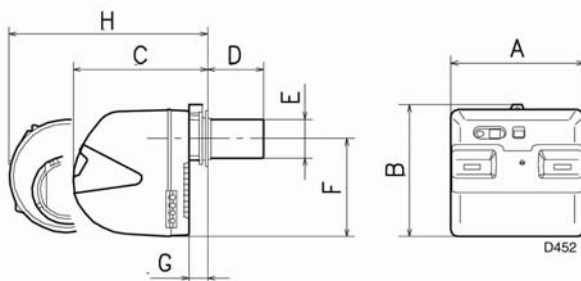


(А)

mm	A	B	C	kg
RL 28	1010	620	495	36
RL 38	1010	620	495	38
RL 50	1010	620	495	39



(В)



mm	A	B	C	D ₍₁₎	E	F	G	H ₍₁₎
RL 28	476	474	468	216 - 351	140	352	52	672 - 807
RL 38	476	474	468	216 - 351	140	352	52	672 - 807
RL 50	476	474	468	216 - 351	152	352	52	672 - 807

(С)

1. Запальные электроды
2. Головка горелки
3. Регулировочный винт головки
4. Фотоэлемент для контроля пламени
5. Винт крепления вентилятора к фланцу
6. Направляющие для открывания горелки и доступа к головке
7. Гидравлический цилиндр регулировки положения воздушной заслонки для 1-й и 2-й ступени. При выключенной горелке заслонка полностью закрывается, чтобы избежать непроизводительных потерь тепла за счет тяги отводимых газов, засасывающей воздух через отверстие вентилятора.
8. Магнитный предохранительный клапан
9. Насос
10. Пластина. В ней следует просверлить 4 отверстия под шланги и кабели.
11. Воздухозаборник вентилятора
12. Точка измерения напора вентилятора
13. Фланец для крепления горелки к котлу
14. Диск-рассекатель пламени
15. Смотровое окошко для контроля пламени
16. Удлинитель для направляющих 6(А)
17. Контактёр электродвигателя и предохранительный термостат с кнопкой сброса (RL 38 трехфазная, RL 50 однофазная)
18. Конденсатор электродвигателя (RL 28, RL 38 однофазная)
19. Автомат горения с контрольной лампой блокировки и кнопкой разблокирования
20. Два переключателя:
«горелка включена/выключена»;
«первая/вторая ступень».
21. Разъемы электрических соединений
22. Клапан воздушной заслонки
23. Регулировка давления насоса
24. Узел клапанов 1-й и 2-й ступени

Возможны два типа блокировки горелки:

1. **Блокировка автомата горения:**
Если загорается контрольная лампа автомата горения 19(А), горелка находится в состоянии блокировки. Для сброса блокировки нажимайте кнопку разблокировки в течение 1-3 секунд.
- Блокировка электродвигателя**
(RL 38 трехфазная, RL 50):
Разблокировка производится нажатием кнопки на термореле 17 (А).

УПАКОВКА И ВЕС (В)

Ориентировочные размеры

Горелки поставляются упакованными в картонные ящики. Максимальные габариты ящиков приведены в табл. В. Вес горелки с упаковкой указан в табл. В.

ГАБАРИТНЫЕ РАЗМЕРЫ (С)

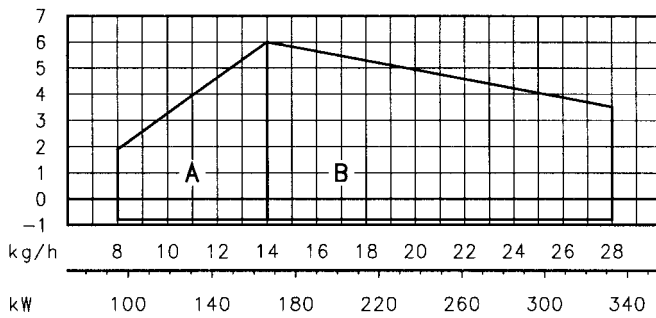
Ориентировочные размеры

Максимальные габариты горелки приведены в табл. С. Необходимо иметь в виду, что для доступа к головке необходимо открыть горелку и выдвинуть заднюю часть по направляющим. Максимальные размеры горелки без кожуха в открытом виде определяются параметром Н.
(1) (С) параметр для короткой и длинной головки.

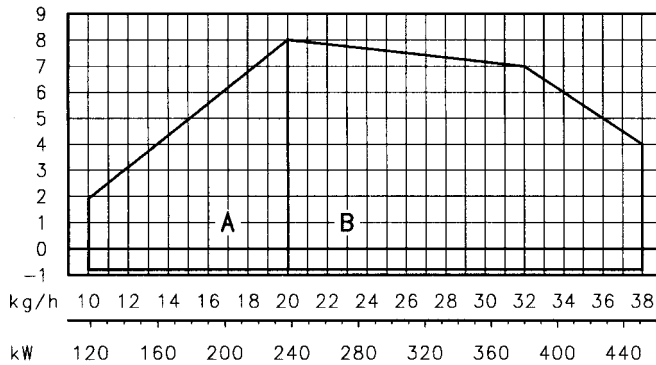
СТАНДАРТНЫЙ КОМПЛЕКТ ПОСТАВКИ

- 2 шт. Гибкие топливные шланги
- 2 шт. Муфты для гибких топливных шлангов
- 2 шт. Ниппели для гибких топливных шлангов
- 1 шт. Теплоизоляционная прокладка
- 2 шт. Удлинитель для направляющих 6) (А) (для моделей с длиной сопла 351 мм)
- 4 шт. Винты 8×25 для крепления фланца горелки к котлу
- 3 шт. Кабельные вводы для электрических соединений (RL 28 и RL 38 однофазная)
- 3 шт. Кабельные вводы для электрических соединений (RL 38 трехфазная и RL 50)
- 1 шт. Руководство по эксплуатации
- 1 шт. Спецификация запасных частей

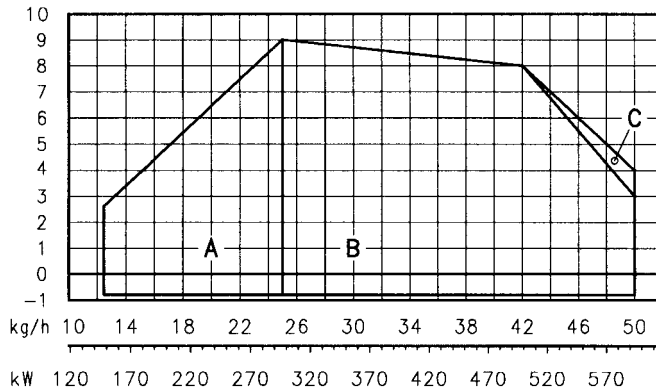
RL 28



RL 38



RL 50



(A)

РЕЖИМЫ ГОРЕНИЯ

Горелки RL 28–38–50 могут работать в двух режимах — одноступенчатом и двухступенчатом.

При одноступенчатой работе имеется только одно управляющее устройство — TL.

Горелка зажигается на 1-й ступени и затем по сигналу автомата горения переходит на 2-ю ступень. Когда температура или давление в котле превосходит значение срабатывания устройства TL, горелка выключается.

При двухступенчатом режиме имеется два управляющих устройства — TL и TR.

Горелка зажигается на 1-й ступени, но переходит на вторую только в том случае, если замкнуто управляющее устройство TR. Как только температура или давление достигает значения срабатывания устройства TR, горелка переходит обратно на 1-ю ступень. Горелка гаснет только тогда, когда температура или давление в котле превосходит значение срабатывания устройства TL, даже если горелка при этом работает на 1-й ступени.

Двухступенчатый режим работы обеспечивает меньшие колебания температуры или давления в котле и тем самым улучшает экономичность системы.

Мощность для 1-й ступени выбирается в зоне А на диаграммах, расположенных на этой странице. Поскольку давление в камере сгорания при работе на 1-й ступени знать необязательно, мощность можно выбрать произвольно в диапазоне значений для данного типа горелки.

Пример:

Для модели RL 28 мощность на 1-й ступени должна быть выбрана в пределах от 8 до 14 кг/ч.

Мощность для 2-й ступени выбирается в зоне В на диаграммах (или С для RL 50). Эта зона соответствует максимальной мощности горелки в зависимости от давления в камере сгорания.

Рабочую точку на диаграмме можно найти, проведя вертикальную линию вверх от требуемого значения мощности и горизонтальную — вправо от значения давления в камере сгорания. Рабочая точка лежит на пересечении этих линий; она должна оказаться внутри области В диаграммы. Если необходимо использовать зону С (для RL 50), требуется настроить головку горелки согласно инструкции на стр.6.

Внимание!

Значения мощности горелки рассчитаны при температуре окружающего воздуха 20°C и атмосферном давлении 1000 мбар (примерно 100 м над уровнем моря) для головки горелки, настроенной как указано на стр.7.

ИСПЫТАТЕЛЬНЫЙ КОТЕЛ (В).

Значения мощности определялись при работе горелки на специальном испытательном котле в соответствии с нормативами EN 267.

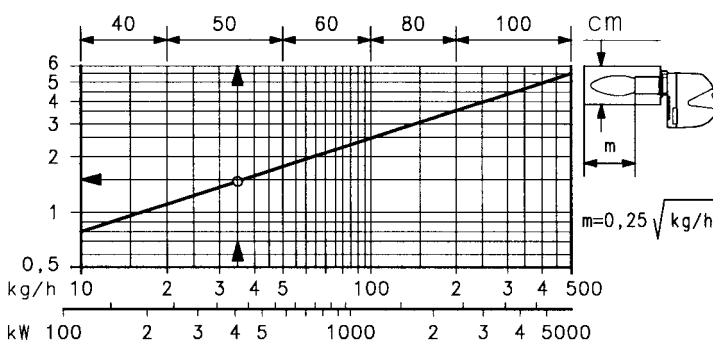
На графике рис.В приведены диаметр и длина камеры сгорания испытательного котла

Пример:

мощность 35 кг/ч;

диаметр = 50 см, длина = 1,5 м.

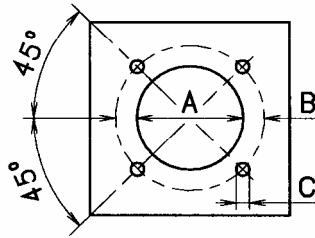
Если горелка устанавливается на серийно выпускаемый котел со значительно меньшей камерой сгорания, рекомендуется провести предварительные испытания.



(B)

УСТАНОВКА

mm	A	B	C
RL 28	160	224	M 8
RL 38	160	224	M 8
RL 50	160	224	M 8



(A)

ФЛАНЕЦ КОТЛА (А)

Рассверлите крепежную пластину камеры сгорания как показано на рис. А.

Положение резьбовых отверстий удобно размечать, используя в качестве шаблона теплоизоляционную прокладку, поставляемую вместе с горелкой.

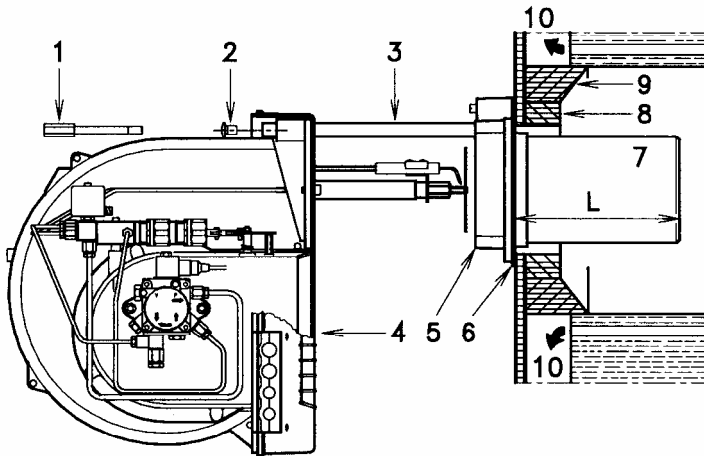
ДЛИНА ГОЛОВКИ (В)

Длина сопла должна подбираться в соответствии с рекомендациями изготовителя котла. В любом случае она должна быть больше толщины дверцы котла, включая толщину огнеупорного слоя. Имеются следующие варианты длины сопла (даны в мм):

Сопло 7)	RL 28	RL 38	RL 50
короткое	216	216	216
длинное	351	351	351

Для котлов с отводом газов сгорания спереди или с инверсной камерой сгорания следует предусмотреть защитное уплотнение из огнеупорного материала 8) между защитным покрытием котла 9) и соплом 7). Это уплотнение не должно мешать извлечению сопла.

Для котлов с водяным охлаждением передней стенки огнеупорное уплотнение 8)–9)(В) обязательно, кроме тех случаев, когда его необходимость явно указывается изготовителем котла.



(B)

КРЕПЛЕНИЕ ГОРЕЛКИ К КОТЛУ (В).

Снимите сопло 7) с горелки 4) следующим образом:

- Отверните винты 2) с обеих направляющих 3);
- Отверните винт 1), крепящий горелку 4) к фланцу 5);
- Снимите сопло 7) вместе с фланцем 5) и направляющими 3).

НАСТРОЙКА ГОЛОВКИ ГОРЕЛКИ

Для модели RL 50 проверьте, в какой области диаграммы расположена рабочая точка 2-й ступени — В или С (см. стр.5). Если она расположена в зоне В, то никакой дополнительной настройки не требуется. Если же рабочая точка находится в зоне С, произведите следующие действия:

- Отверните винты 1) (С) и снимите сопло 2);
- Передвиньте крепление штока 3) (С) из положения А в положение В, сдвигая тем самым затвор 4);
- Установите обратно сопло 2) (С) и винты 1).

Продлав эту операцию, закрепите фланец 5(В) на опорной пластине котла, проложив между ними теплоизоляционную прокладку из комплекта поставки. Заверните 4 прилагаемых винта, предварительно обработав резьбу каким-либо средством от прикипания (высокотемпературной смазкой, компаундом, графитом и т.п.) Стык между котлом и горелкой должен быть полностью герметичен.

ВЫБОР ФОРСУНОК ДЛЯ 1-Й И 2-Й СТУПЕНЕЙ.

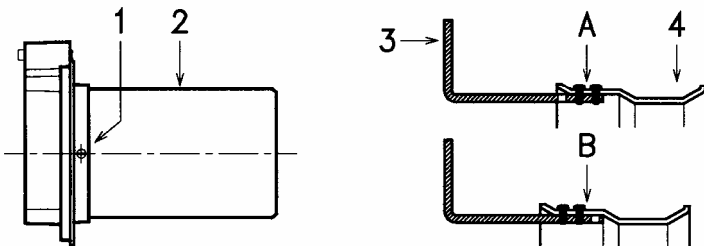
Типы форсунок для обеих ступеней выбираются из таблицы.

Первая форсунка определяет подачу топлива к горелке при работе на 1-й ступени.

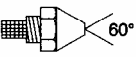
Вторая форсунка работает одновременно с первой; вместе они определяют подачу топлива при работе на 2-й ступени.

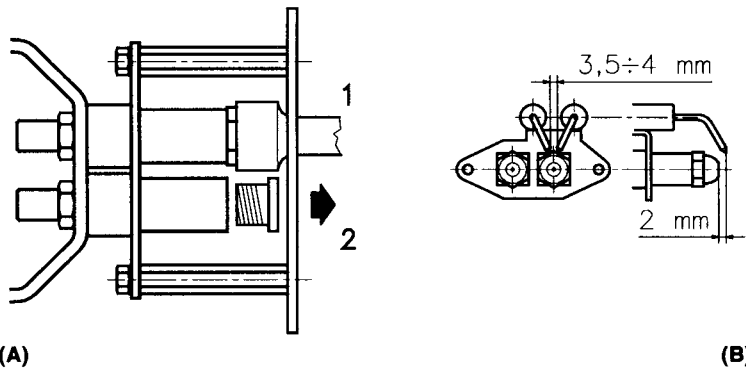
Расход топлива для 1-й и 2-й ступеней должен лежать в пределах, указанных на стр.3.

Используемые форсунки должны иметь угол распыления 60° при стандартном давлении 12 атм.

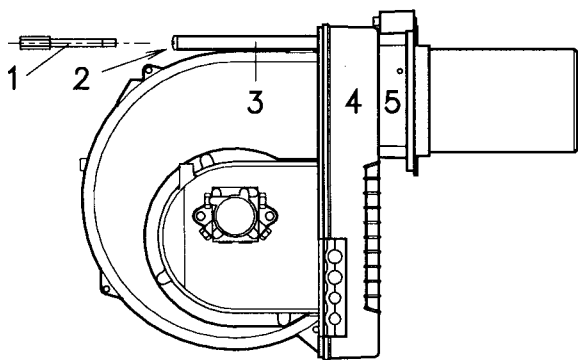


(C)

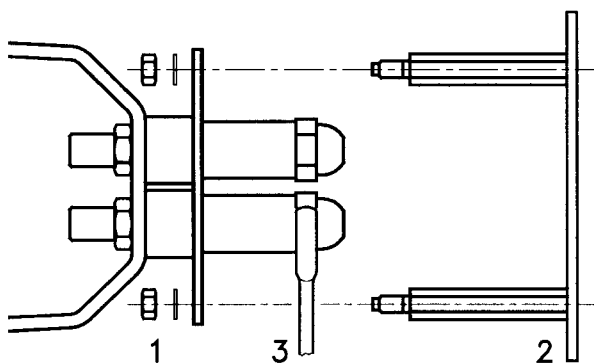
	GPH	Kg/h ₍₁₎			kW
		10 bar	12 bar	14 bar	
RL 28	2,00	7,7	8,5	9,2	100,8
	2,25	8,6	9,5	10,4	112,7
	2,50	9,6	10,6	11,5	125,7
	3,00	11,5	12,7	13,8	150,6
	3,50	13,5	14,8	16,1	175,5
RL 38	2,50	9,6	10,6	11,5	125,7
	3,00	11,5	12,7	13,8	150,6
	3,50	13,5	14,8	16,1	175,5
	4,00	15,4	17,0	18,4	201,6
	4,50	17,3	19,1	20,7	226,5
RL 50	3,00	11,5	12,7	13,8	150,6
	3,50	13,5	14,8	16,1	175,5
	4,00	15,4	17,0	18,4	201,6
	4,50	17,3	19,1	20,7	226,5
	5,00	19,2	21,2	23,0	251,4
	5,50	21,1	23,3	25,3	276,3
	6,00	23,1	25,5	27,7	302,4



(A) (B)

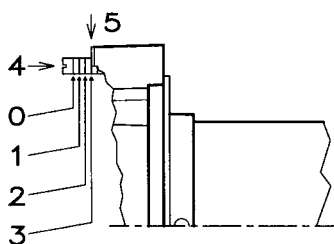


(C)

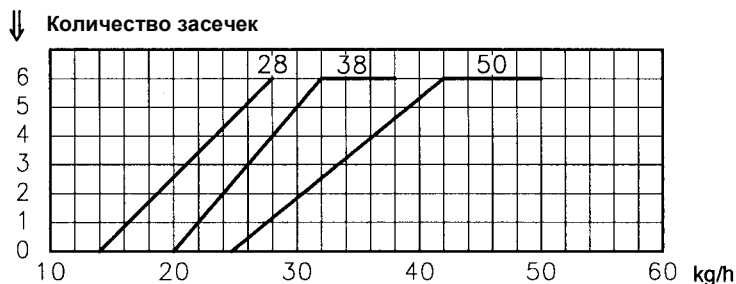


(D)

РЕГУЛИРОВКА ГОЛОВКИ ГОРЕЛКИ



(E)



(F) Производительность на 2-ой ступени

Обычно обе форсунки имеют одинаковые параметры расхода. Если требуется, можно изменить параметры форсунки 1-й ступени следующим образом:

- установка расхода первой форсунки менее 50% от общего расхода позволяет уменьшить пиковое значение обратного давления в момент зажигания;
- установка расхода более 50% улучшает параметры горения при работе на 1-й ступени.

Пример: для горелки RL 38

Полезная мощность котла = 270 кВт при КПД 90%
 Требуемая мощность горелки = $270 : 0,9 = 300$ кВт;
 300 кВт : 2 = 150 кВт на форсунку;

тем самым, требуется две одинаковых форсунки (60°, 12 атм):

1-я = 3,00 галлон/час, 2-я = 3,00 галлон/час,

или две различных форсунки:

1-я = 2,50 галлон/час, 2-я = 3,50 галлон/час,

или

1-я = 3,50 галлон/час, 2-я = 2,50 галлон/час.

УСТАНОВКА ФОРСУНОК

На этом этапе сопло снято с горелки. Поэтому можно установить обе форсунки при помощи торцевого ключа 1) (A) на 16 мм, предварительно сняв пластмассовые заглушки 2) (A) и пропустив ключ через центральное отверстие диска-рассекателя. Нельзя использовать какие бы то ни было уплотняющие материалы — прокладки, герметик, клейкую ленту и т.п. Будьте осторожны, не повредите седло форсунки. Форсунки следует вворачивать достаточно туго, но не затягивать со всей силой.

Форсунка 1-й ступени расположена под запальными электродами (рис. B).

Убедитесь, что электроды расположены как показано на рис. B.

В завершение установите горелку 4) (C) на направляющие 3) и вдвиньте ее внутрь фланца 5). При этом горелку нужно слегка приподнимать, чтобы диск-рассекатель не ударялся о сопло.

Затяните винты 2) на направляющих 3) и винт 1), крепящий горелку к фланцу.

Если понадобится сменить форсунку в горелке, уже установленной на котел, поступайте как описано ниже:

- Вытяните горелку по направляющим, как показано на рис. B стр. 6;

- Отверните гайки 1) (D) и снимите диск 2);

- С помощью ключа 3) (D) смените форсунку.

РЕГУЛИРОВКА ГОЛОВКИ ГОРЕЛКИ

Регулировка головки горелки определяется исключительно производительностью горелки на 2-й ступени — иными словами, суммарной производительностью двух форсунок, подобранных согласно инструкции на стр. 8. Вращением винта 4) (E) добейтесь того, чтобы засечка согласно диаграмме F располагалась на одном уровне с фронтальной плоскостью фланца 5) (E).

Пример:

Рассмотрим горелку RL 38 с двумя форсунками по 3,00 галл/час и давлением распыления 12 атм.

По табл. D на стр.8 находим производительность двух форсунок по 3,00 галл/час:

$12,7 + 12,7 = 25,4$ кг/ч

По диаграмме F находим, что при производительности 25,4 кг/ч необходимо установить головку модели RL 38 примерно на три деления, как показано на рис. E.

ПОДАЧА ТОПЛИВА

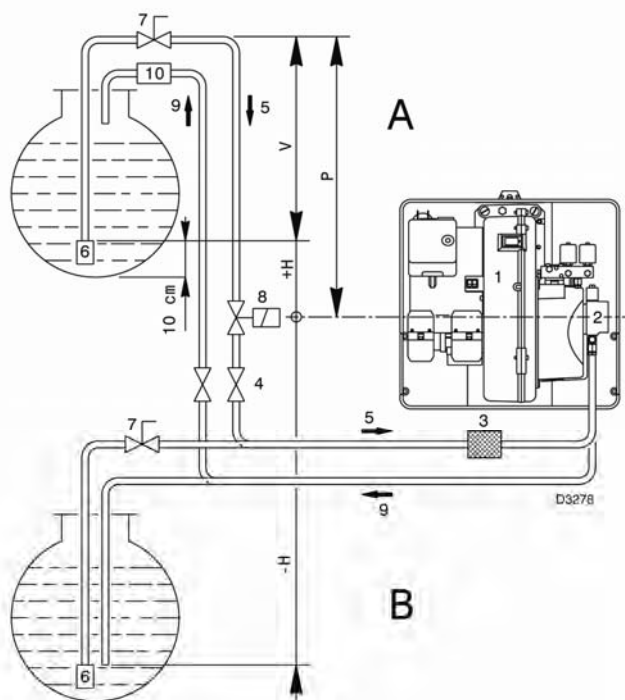
Горелка снабжена насосом с самозаливкой, который может работать в контурах подачи топлива с параметрами, приведенными в таблице.

Существует три типа топливных контуров:

- двухтрубный контур (самый распространенный);
- однотрубный контур;
- контур с рециркуляцией.

По относительному расположению горелки и топливного бака все системы можно разделить на две группы:

- сифонного типа (бак выше насоса);
- всасывающего типа (бак ниже насоса)



Сифонные двухтрубные системы (А)

Расстояние Р не должно быть больше 10 м во избежание чрезмерного износа уплотнений насоса. Расстояние V не должно превышать 4 м, чтобы даже при почти пустом баке была возможна самозаливка насоса.

Всасывающие двухтрубные системы (В)

Разрежение на насосе не должно быть более 0,45 атм (350 мм рт.ст.). В противном случае начнется выделение газа из топлива, что приведет к шуму при работе насоса и его преждевременному износу.

Рекомендуется проектировать систему таким образом, чтобы подающая и возвратная труба подходили к горелке на одной высоте; это снижает вероятность перебоев при заливке насоса.

+ H - H (m)	L (m)								
	RL 28 Ø (mm)			RL 38 Ø (mm)			RL 50 Ø (mm)		
	8	10	12	8	10	12	10	12	14
+ 4,0	52	134	160	35	90	152	63	144	150
+ 3,0	46	119	160	30	80	152	55	127	150
+ 2,0	39	104	160	26	69	152	48	111	150
+ 1,0	33	89	160	21	59	130	40	94	150
+ 0,5	30	80	160	19	53	119	37	86	150
0	27	73	160	17	48	108	33	78	150
- 0,5	24	66	144	15	43	97	29	70	133
- 1,0	21	58	128	13	37	86	25	62	118
- 2,0	15	43	96	9	27	64	17	45	88
- 3,0	8	28	65	4	16	42	10	29	58
- 4,0	-	12	33	-	6	20	-	12	28

(А)

Контур с рециркуляцией

Рециркуляционный контур состоит из замкнутого трубопровода, выходящего из топливного бака и возвращающегося в него обратно. В контуре установлен вспомогательный насос, который обеспечивает непрерывную циркуляцию топлива под давлением. Боковое ответвление от этого контура ведет к горелке. Такая схема очень полезна в тех случаях, когда насос горелки не в состоянии осуществить самозаливку из-за того, что расстояние до топливного бака и/или перепад высот больше, чем указано в таблице.

Легенда (А)

H – разность высот между насосом и донным клапаном;

L – длина трубопровода

Ø – внутренний диаметр трубы

1 – горелка

2 – насос

3 – фильтр

4 – ручной запорный кран

5 – подающий трубопровод

6 – донный клапан

7 – быстрозакрывающийся клапан (только для Италии)

8 – электромагнитный клапан (только для Италии)

9 – обратный трубопровод

10- сдерживающий клапан (только для Италии)

Гидравлические соединения (В)

При поставке с завода байпасный клапан насоса закрыт винтом 6) (см. схему на стр.13). Поэтому важно присоединить к нему оба шланга, как описано ниже. При однотрубном топливном контуре обязательно удалите винт 6) (открывая байпас). После чего проделайте следующие действия:

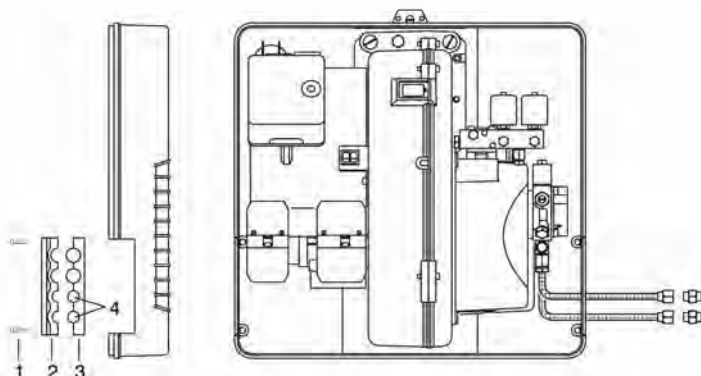
Удалите заглушки со входной и возвратной трубы насоса; Прикрепите шланги к соответствующим штуцерам через прилагаемые прокладки;

Не допускайте натяжения и излома шлангов;

Пропустите шланги через отверстия в пластине, предпочтительно правой, рис.А: отверните винты 1), разделите вставку на две части 2) и 3) и выньте тонкую мембрану, закрывающую два отверстия 4). Установите шланги так, чтобы на них нельзя было наступить и чтобы они не соприкасались с нагретыми частями горелки.

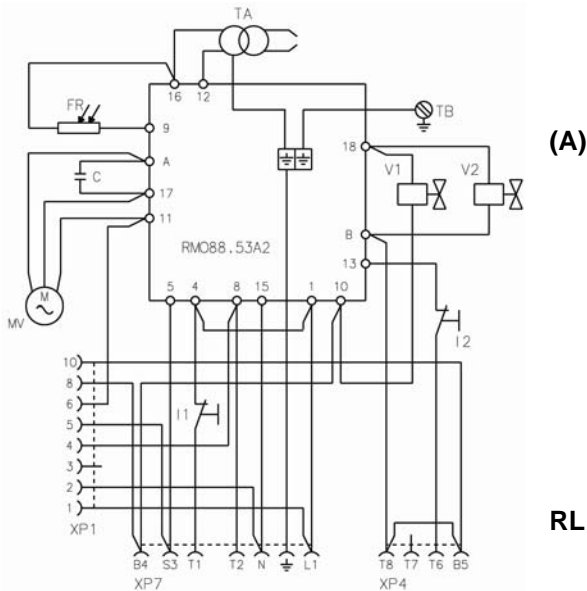
После этого присоедините другой конец шлангов к ниппелям из комплекта поставки. Это делается при помощи двух ключей: одним нужно удерживать ниппель, а вторым вращать резьбовую муфту наконечника шланга.

8



(В)

**ПРИНЦИПАЛЬНАЯ ЭЛЕКТРИЧЕСКАЯ СХЕМА
(выполняется на заводе)**



(A)

RL 28

Схема А

Горелка RL28 (однофазная)

Схема В

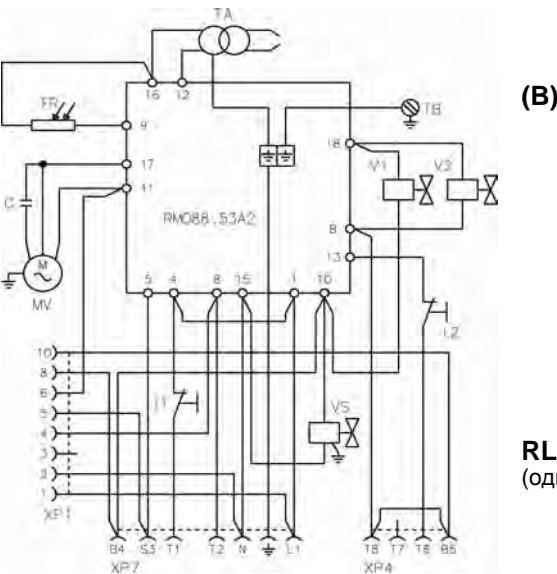
Горелка RL 38 (однофазная)

Схема С

Горелки RL38 (трехфазная) – RL 50

Эти модели горелок настроены для питания 400В

При напряжении 230В необходимо поменять подключение двигателя (со звезды на треугольник) и отрегулировать тепловое реле



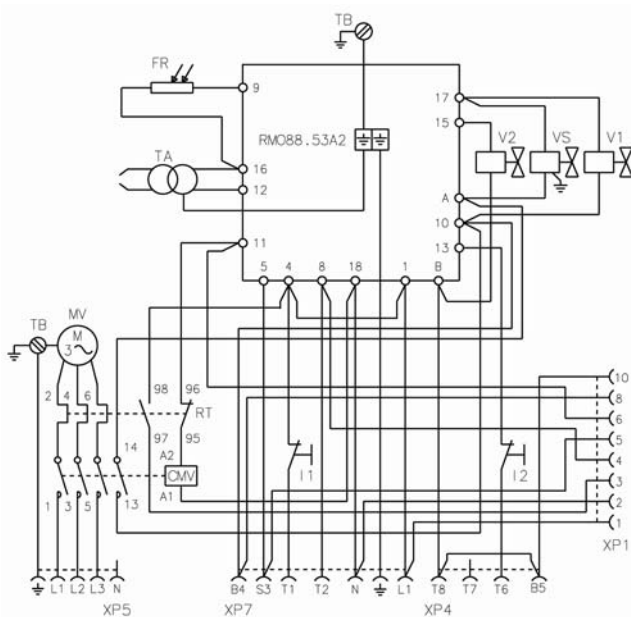
(B)

RL38
(однофазная)

Легенда

- С – Конденсатор
- CMV – Пускатель двигателя
- FR - фоторезистор
- I1 – Переключатель «Включено-выключено»
- I2 – Переключатель «1ступень-2ступень»
- MV – Двигатель
- RMO88.53A2 – автомат горения
- RT – термореле
- TA – трансформатор розжига
- TB – Клемма заземления горелки
- V1 – электроклапан 1 ступени
- V2 – электроклапан 2 ступени
- VS – электроклапан безопасности
- XP1 – Клеммы для STATUS панели
- XP4 – четырехполюсный разъем
- XP5 – пятиполюсный разъем
- XP7 – семиполосный разъем

При необходимости дистанционной разблокировки горелки можно установить кнопку, подключив ее между клеммой 4 и нейтралью автомата горения (клеммы 15, 16, 17, 18)



(C)

RL38 (трехфазная) –
RL50

Электрические соединения

Используйте гибкий кабель :

- с изоляцией из ПВХ — по крайней мере HO5 W-F;
- с резиновой изоляцией — по крайней мере HO5 RR-F.

Все кабели, присоединяемые к разъемам горелки 5) (В), должны быть пропущены через изолирующие втулки из комплекта поставки, вставляемые в отверстия пластины, предпочтительно левой. Для вставки втулок описанным выше способом удалите мембрану, закрывающую отверстия в пластине.

1. Трехфазный источник питания
2. Однофазный источник питания
3. Управляющее устройство TR
4. Управляющее устройство TR

Схема (В)

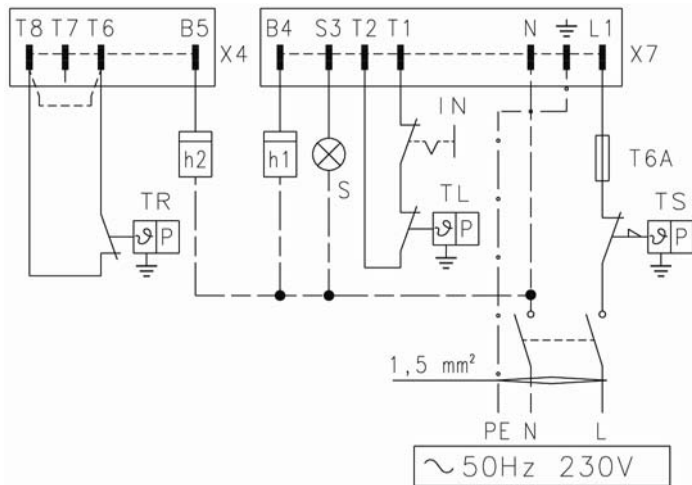
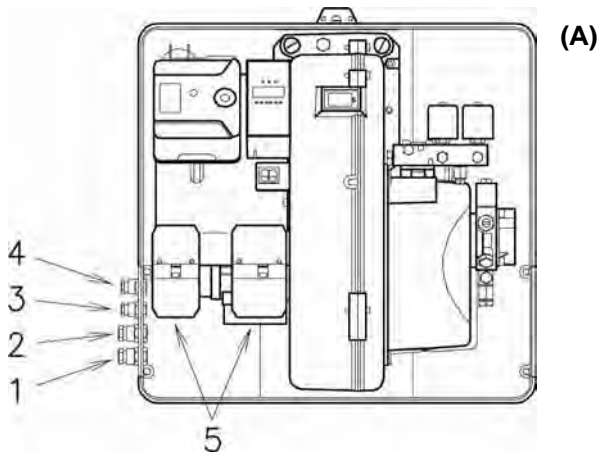
Сечение кабеля не менее 1,5мм²

Схема (С)

Напряжение питания 230/400В
Сечение кабеля не менее 1,5мм²

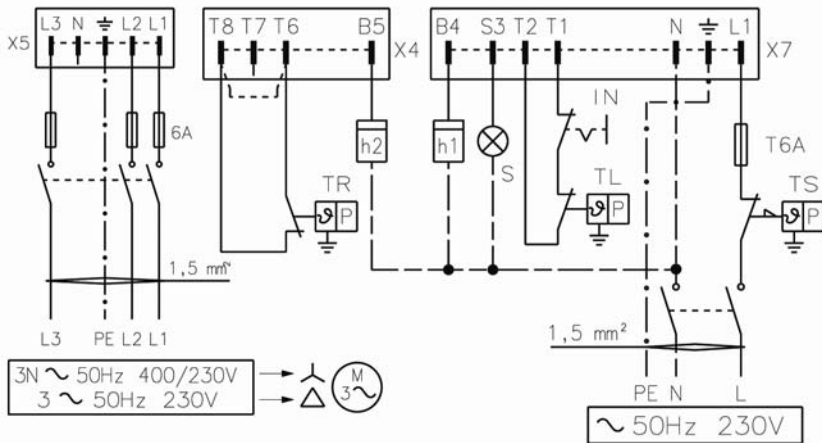
Легенда

h1- счетчик часов работы первой ступени
h2- счетчик часов работы второй ступени
IN – кнопка ручной остановки горелки
X4 – четырехполюсный разъем
X5 – пятиполюсный разъем
X7 – семиполюсный разъем
S – сигнализатор блокировки
TL – предельное управляющее устройство. Отключает горелку когда температура или давление в котле достигают заданного значения.
TR - управляющее устройство переключения ступеней. Переключает горелку со ступени на ступень. Используется только в двухступенчатом режиме.
TS – устройство безопасности. Отключает горелку в случае неисправности TL.



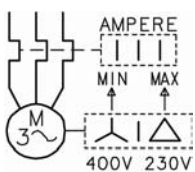
RL28-RL38(однофазные)

(В)



RL38 – RL50 (трехфазные)

(С)



Настройка теплового реле

RL38 – RL50 (трехфазные)

(D)

ВНИМАНИЕ!

Заводские установки предусматривают двухступенчатый режим работы. Поэтому к горелке следует подключить устройство TR, управляющее клапаном V2.

В случае работы в одноступенчатом режиме вместо TR на клеммах T6 и T8 нужно установить перемычку.

Схема D

Настройка термореле 17 (А) стр.4

Эта операция необходима для защиты электродвигателя от перегрева в случае пропадания одной из фаз и соответственного резкого увеличения потребляемой мощности.

Если двигатель подключен по схеме «звезда» к сети 380 В, ползунок следует передвинуть в положение MIN.

Если двигатель подключен по схеме «треугольник» к сети 220 В, ползунок следует передвинуть в положение MAX.

Даже если шкала термостата не включает потребляемой мощности двигателя при 380 В, защита все равно обеспечивается.

ВНИМАНИЕ! При подключении не перепутайте фазу и нейтраль.

НАСОС

- Перед тем, как включать горелку, убедитесь, что в обратном трубопроводе, идущем в бак, нет пробок. Если будет какое-либо препятствие течению топлива в трубопроводе, это вызовет повреждение герметичного уплотнения на валу насоса (с завода насос поставляется с закрытой байпасной линией).
- Чтобы насос мог самостоятельно осуществлять заливку (автоматическая заливка), обязательно ослабьте винт (3) (А) насоса, чтобы выпустить воздух, который содержится во всасывающем трубопроводе.
- Запустите горелку, замкнув дистанционные выключатели и переведя выключатель (1) (рисунок В стр. 12) в положение «Работает». Насос должен начать вращаться в направлении стрелки, нарисованной на крышке.
- Когда топливо начнет выходить из под винта (3), это будет означать, что насос заполнился. Остановите горелку: переведите выключатель (1) (рисунок В стр.12) в положение «Погашена» и закрутите винт (3).

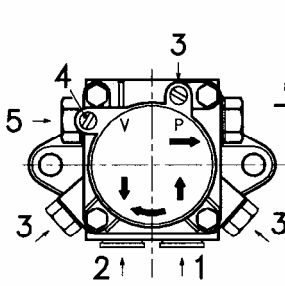
Время, которое уйдет на эту процедуру зависит от диаметра и длины всасывающего трубопровода. Если насос не заполнился при первом пуске и работа горелки заблокировалась, подождите приблизительно 15 секунд, разблокируйте горелку и повторите процедуру пуска. И так далее. После каждых 5 – 6 пусков делайте перерыв продолжительностью около 2 – 3 минут, чтобы остыл трансформатор.

Не освещайте фотозлемент, чтобы не вызвать блокировку горелки; работа горелки будет заблокирована в любом случае по истечении примерно 10 секунд с момента ее пуска.

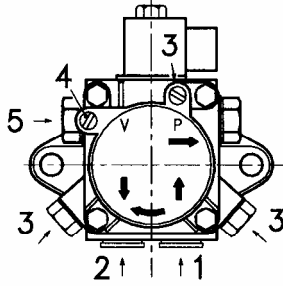
Внимание: вышеописанная процедура возможна потому, что насос покидает завод будучи уже заполненным топливом. Если вы слили топливо из насоса, перед тем как вновь запускать его, наполните насос через пробку вакуумметра, иначе его заклинит.

Если длина всасывающего трубопровода превышает 20 – 30 метров, заполните трубопровод отдельным насосом.

RL 28: SUNTEC AN 57 C



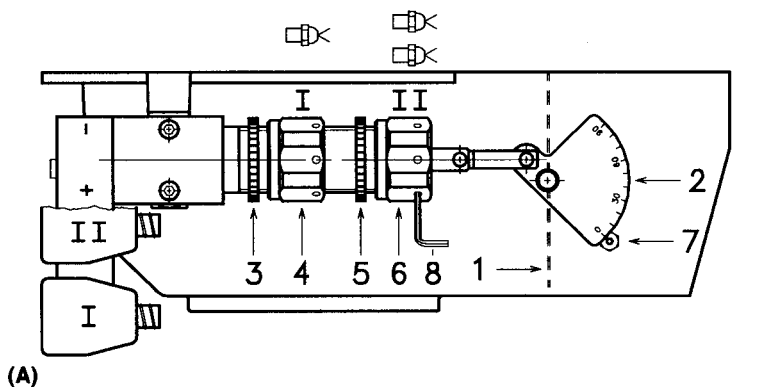
RL 38: SUNTEC AL 65 C
RL 50: SUNTEC AL 75 C



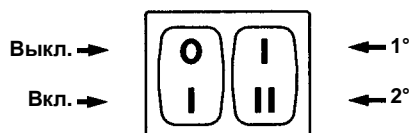
1. Патрубок всасывания G 1/4"
2. Патрубок возврата G 1/4"
3. Штуцер манометра G1/8"
4. Штуцер вакуумметра G1/8"
5. Винт регулировки давления

(A)

		RL 28	RL 38	RL 50
Мин. производительность при давлении 12 атм	кг/ч	45	67	88
Диапазон давлений	атм	10–18	4–18	4–18
Макс. разрежение в подающей трубе	атм	0,45	0,45	0,45
Диапазон вязкостей топлива	сСт	2–75	2–12	2–12
Макс. температура топлива	°C	60	60	60
Макс. давление в подающей и возвратной трубе	атм	2	2	2
Заводская регулировка давления	атм	12	12	12
Размер ячейки сетки фильтра	мм	0,150	0,150	0,150



(A) ГОРЕЛКА 1 2 СТУПЕНЬ



(B)

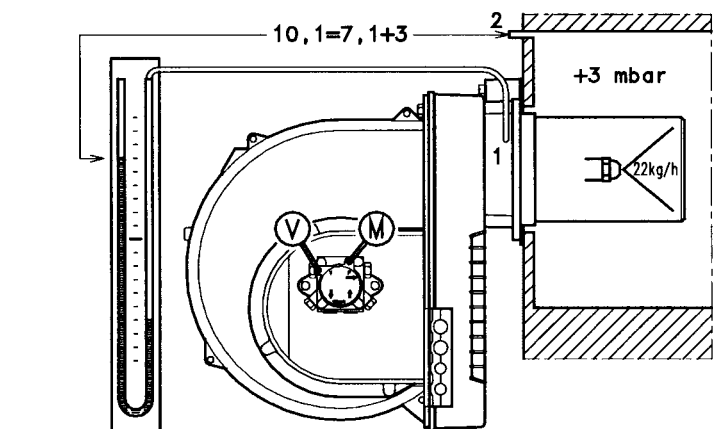
GPH = 1-ая ступень 6° = N засечки					
RL 28		RL 38		RL 50	
GPH	6°	GPH	6°	GPH	6°
2,00	14	2,50	12	3,00	12
2,25	17	3,00	18	3,50	15
2,50	20	3,50	20	4,00	18
3,00	22	4,00	22	4,50	21
3,50	24	4,50	23	5,00	23
		5,00	26	5,50	27
				6,00	28

(C)

mbar = давление воздуха в 1) с нулевым давлением в 2)

RL 28		RL 38		RL 50	
kg/h	mbar	kg/h	mbar	kg/h	mbar
14	6,0	20	7,0	25	6,1
16	6,3	22	7,0	29	6,2
18	6,6	24	7,0	33	6,4
20	6,8	26	7,0	37	6,5
22	7,1	29	7,0	41	6,6
24	7,6	32	7,0	45	8,0
26	8,4	35	8,0	50	10,1
28	8,8	38	9,4	50	9,1 ⁽¹⁾

(1) с затвором 4) (C) отведенным



(D)

РЕГУЛИРОВКА ГОРЕЛКИ

Розжиг

Установите выключатель 1) (B) в положение ВКЛ. При первом розжиге в момент перехода с 1-й на 2-ю ступень наблюдается кратковременное падение давления топлива из-за того, что происходит заполнение каналов форсунки 2-й ступени. Из-за этого горелка может погаснуть; могут также возникнуть пульсации. После того как будут сделаны все нижеописанные регулировки, звук, издаваемый горелкой при розжиге, не должен отличаться от звука, слышимого при устойчивой работе. Если наблюдаются пульсации (одна или несколько) или задержка горения после открытия электромагнитного клапана подачи топлива, смотрите рекомендации на стр.17, причины 34–42.

Работа горелки

Для оптимальной настройки горелки необходимо провести анализ состава дымовых газов на выходе из котла и отрегулировать следующие позиции:

Форсунки 1-й и 2-й ступеней

См. информацию на стр.6

Головка горелки

Если производительность 2-й ступени горелки остается прежней, то нет необходимости изменять ранее сделанные настройки головки.

Давление насоса

12 атм: на это давление настраивается насос на заводе, и обычно этого достаточно для большинства применений. Однако в некоторых случаях может понадобиться регулировка насоса на другое значение давления:

10 атм: это давление позволяет снизить производительность. Такое давление можно установить только в том случае, если температура окружающего воздуха выше 0°C. Нельзя настраивать насос на давления меньше 10 атм, поскольку в этом случае цилиндр насоса может не открыться.

14 атм: это давление увеличивает производительность и обеспечивает розжиг при температурах ниже 0°C. Регулировка давления насоса производится специальным винтом 5) (A), стр.11.

Клапан воздушной заслонки 1-й ступени

Зафиксируйте рабочий режим горелки, поставив переключатель 2) (B) в положение «1 ступень». Открытие клапана воздушной заслонки 1) (A) должно быть отрегулировано в соответствии с установленной форсункой: следует установить напротив указателя 7) (A) отсчет шкалы согласно данным таблицы С. Регулировка осуществляется вращением шестигранника 4):

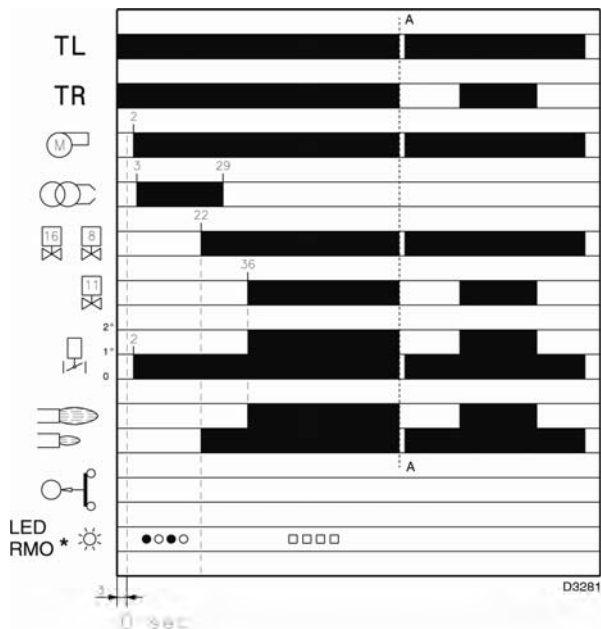
- по часовой стрелке (знак -) – зазор уменьшается;
 - против часовой стрелки (знак +) – зазор увеличивается.
- Пример. RL 38 — форсунка первой ступени 3,00 GPH; нужно совместить указатель 7) (A) с риской 18°.
- Когда регулировка закончена, зафиксируйте положение шестигранника гайкой 3).

Клапан воздушной заслонки 2-й ступени

Установите переключатель 2) (B) в положение «2 ступень» и отрегулируйте открытие клапана воздушной заслонки 1) (A) вращением шестигранника 6), ослабив предварительно гайку 5) (A).

Давление воздуха в штуцере 1) (D) должно быть примерно равно сумме давления, приведенного в таблице D, и давления в камере сгорания, измеренного через штуцер 2). См. пример на рисунке D.

Примечание: для вращения шестиугольных элементов 4) и 6) (A) удобно воспользоваться 3 мм шестигранным ключом 8.



Запуск горелки (А-В)

Фазы запуска горелки и их продолжительность в секундах:
Замыкается управляющее устройство TL
Через примерно 3 сек.

0 сек

Начинается программа автомата горения

2 сек

Запускается электродвигатель вентилятора

3 сек

Включается трансформатор розжига.

Насос 3) всасывает топливо из бака через трубопровод 1) и фильтр 2) и подает его под давлением в горелку. Поршень 4) поднимается и топливо возвращается обратно в бак через трубопроводы 5)–7). Винт 6) закрывает байпасный канал, ведущий обратно в трубу подачи топлива. На магнитные клапаны 8)–11)–16) не подается напряжения, они закрыты и перекрывают доступ топлива к форсункам. Гидроцилиндр 15) поршнем А открывает воздушную заслонку: начинается предварительная вентиляция при положении воздушной заслонки, соответствующем 1-й ступени.

22 сек

Магнитные клапаны 8) и 16) открываются; топливо через трубу 9) и фильтр 10) попадает в форсунку и распыляется в камеру сгорания, где воспламеняется от контакта с искрой. Работает 1-й ступень.

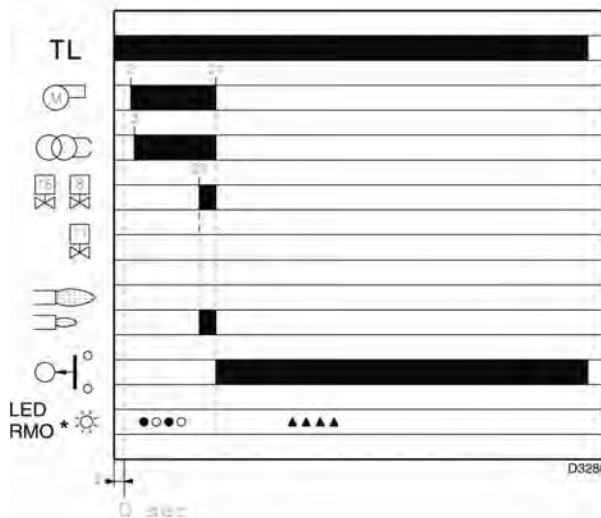
29 сек

Трансформатор зажигания отключается.

36 сек

Если управляющее устройство TR закрыто или заменено перемычкой, открывается клапан 2-й ступени 11). Топливо попадает в клапан 12) и поднимает поршень, который открывает два прохода: один через трубу 13), фильтр 14) и далее в форсунку 2-й ступени, а другой — в цилиндр 15), поршень В, который открывает воздушную заслонку в положение, соответствующее 2-й ступени.

На этом цикл розжига кончается.



Работа в стационарном режиме

Система с управляющим устройством TR

Как только начальный цикл заканчивается, управление электромагнитным клапаном 2-й ступени 11) переходит к устройству TR, контролирующему температуру или давление в котле.

Когда температура или давление увеличиваются и управляющее устройство TR размыкается, магнитный клапан 11) закрывается, и горелка переключается со 2-й на 1-ю ступень.

Когда температура или давление уменьшаются и управляющее устройство TR замыкается, магнитный клапан 11) открывается, и горелка переключается с 1-й ступени на 2-ю, и т.д.

Горелка выключается, если потребление тепла меньше, чем производительность горелки на 1-й ступени. В этом случае размыкается управляющее устройство TL, перекрываются магнитные клапаны 8)–16) и пламя немедленно гаснет. Воздушная заслонка полностью закрывается.

Система без управляющего устройства TR (установлена перемычка)

Горелка зажигается так же, как описано выше. Если температура или давление возрастают выше пороговой величины, управляющее устройство TR размыкается и горелка гаснет (сечение А—А на диаграмме).

Когда на магнитный клапан 11) не подается напряжения, поршень 12) перекрывает доступ к форсунке 2-й ступени и топливо из цилиндра 15), поршень В, сбрасывается в возвратный трубопровод 7).

Блокировка горелки при розжиге

Если горелка не загорается, то через 5 секунд после открытия клапана 1-й ступени и через 30 секунд после замыкания управляющего устройства TL горелка блокируется. При этом загорается контрольная лампа на автомате горения.

Остановка горелки в ходе работы

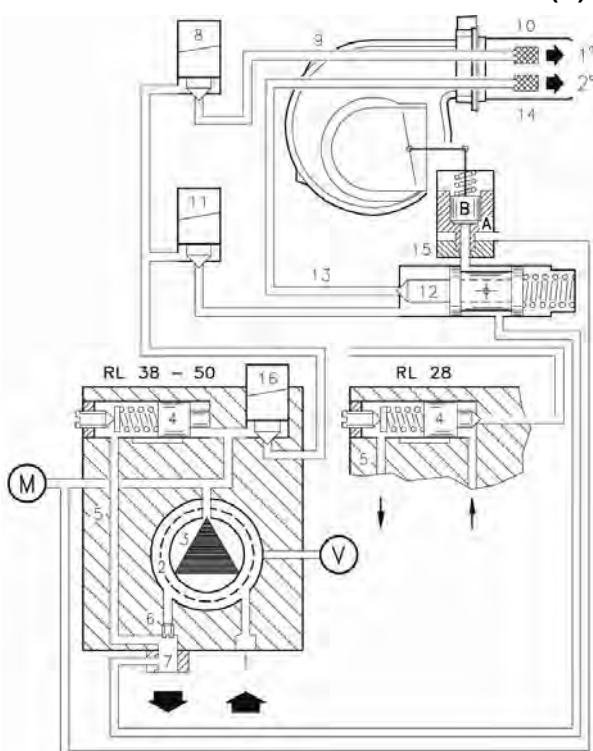
Если при работе горелки пламя гаснет, горелка выключается в течение 1 секунды, после чего делается попытка повторного включения (начинается цикл розжига)

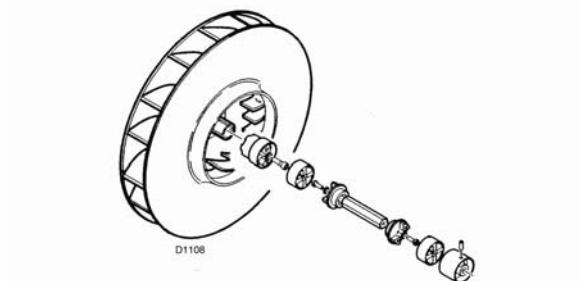
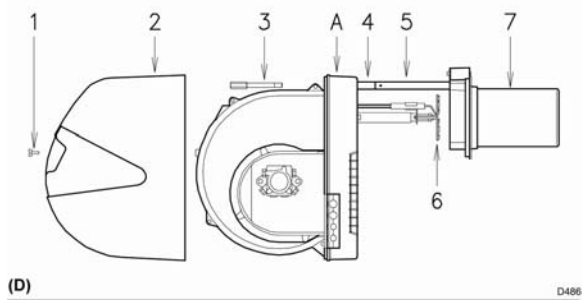
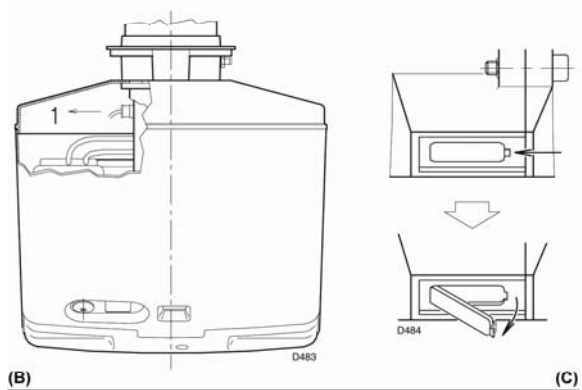
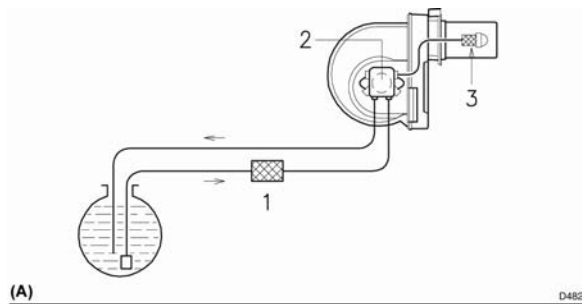
* O – ВЫКЛЮЧЕНО, ● – ЖЕЛТЫЙ, □ – ЗЕЛЕНый

▲ – КРАСНЫЙ

(A)

(B)





- (E)
- Для открывания горелки (D)**
- Отключите напряжение.
 - Отвинтите винты (1) и снимите кожух (2)
 - Снимите винты (3)
 - Установите два удлинителя (4), которые входят в комплект поставки на направляющие (5).
 - Откатите назад часть А, держа горелку слегка приподнятой, чтобы не повредить диск (6), который может задеть за головку (7).

Замена насоса и/или соединения

Операции по сборке соединения производить как указано на рисунке (E)

ЗАКЛЮЧИТЕЛЬНЫЕ ПРОВЕРКИ

- Затемните фотоэлемент и замкните управляющие устройства: горелка должна включиться, а через 5 секунд после открытия клапана 1-й ступени остановиться и заблокироваться.
- Осветите фотоэлемент и замкните управляющие устройства: горелка должна включиться, а через 10 секунд остановиться и заблокироваться.
- Затемните фотоэлемент в тот момент, когда горелка работает на 2-й ступени - должны последовательно произойти следующие процессы: горелка гаснет в течение 1 секунды, продувка воздухом в течение 20 секунд, искра в течение 5 секунд, остановка и блокировка горелки.
- Разомкните управляющие устройства TR и TS при работающей горелке: горелка должна остановиться.

ТЕХНИЧЕСКОЕ ОБСЛУЖИВАНИЕ

Процесс горения

Проанализируйте дымогарные газы. Если где-то по сравнению с предыдущими проверками произошли сильные изменения, значит, там особенно внимательно надо будет произвести техническое обслуживание.

Насос

Давление нагнетания должно быть установлено на 12 бар.

Разрежение должно быть не более 0,45 мбар.

Шума не должно быть слышно.

Если давление не стабильно, или насос работает шумно, отсоедините от фильтра гибкую трубку и попробуйте всасывать топливо из емкости, расположенной рядом с горелкой. Эта мера поможет вам определить из-за чего произошла неполадка в работе – из-за всасывающего трубопровода или из-за насоса.

Если это насос, проверьте не загрязнен ли его фильтр. Поскольку вакуумметр установлен перед фильтром, он не отображает степень его загрязненности.

Если же причина неисправности кроется во всасывающем трубопроводе, проверьте не загрязнен ли фильтр, установленный на трубопроводе и не попал ли в трубопровод воздух.

Фильтры (A)

Проверяйте фильтрующие блоки:

* на трубопроводе (1) * на насосе (2) * на форсунке (3), очищайте их или меняйте.

Если вы заметите внутри насоса ржавчину или другую грязь, высосите другим насосом со дна бака воду и частицы грязи, которые там скопились.

Вентилятор

Следите за тем, чтобы внутри вентилятора и на лопастях его крыльчатки не осаждалась пыль: она уменьшает производительность по воздуху и вследствие этого в процессе горения становится не эффективным.

Головка горелки

Следите за тем, чтобы все элементы горелки были целы и исправны, не деформированы из-за высокой температуры, не были грязными и стояли на своих местах.

Форсунки

Не чистите отверстия форсунок.

Заменяйте форсунки каждые 2 – 3 года или в случае необходимости. После смены форсунок необходимо проверить как идет горение.

Фотоэлемент (B)

Прочищайте стеклышко от пыли, если она там скапливается. Для того чтобы вынуть фотоэлемент (1), потяните его наружу.

Глазок пламени (C)

Протирайте стекло глазка для визуального контроля пламени.

Гибкие трубки

Следите за тем, чтобы они находились в рабочем состоянии.

Бак топлива

Примерно один раз в 5 лет всасывайте отдельным насосом со дна бака воду.

Котел

Чистите котел, руководствуясь инструкциями, которые поставляются вместе с ним с тем, чтобы поддерживать исходные параметры горения, особенно:

Давление в камере сгорания и температуру дымовых газов.



Импортер
в Республику Беларусь
8 (029) 11 915 11 INFO@SMARTFLAM.BY

ДИАГНОСТИКА ПРОГРАММЫ РОЗЖИГА

Информация, отображаемая на автомате горения, во время выполнения программы пуска, обобщена в следующей таблице:

ТАБЛИЦА СВЕТОВОГО КОДА	
Последовательности	Цветовые коды
Предварительная продувка	●○●○●○●○●
Этап розжига	●○●○●○●○●
Горелка работает, факел есть – все нормально	□□□□□□□□
Горелка работает – сигнал о том, что пламя слабое	□○□○□○□○□
Электрическое питание меньше 170 Вольт	●▲●▲●▲●▲●
Аварийная остановка	▲▲▲▲▲▲▲▲▲
Посторонний свет	▲□▲□▲□▲□▲
Обозначения: ○ Выключен ● Желтый □ Зеленый ▲ Красный	

РАЗБЛОКИРОВКА АВТОМАТА ГОРЕНИЯ И ИСПОЛЬЗОВАНИЕ ДИАГНОСТИКИ

В автомате горения имеется функция диагностики, с помощью которой можно легко определить причину неполадки (сигнализация: **КРАСНЫЙ ИНДИКАТОР**).

Для того чтобы использовать эту функцию, необходимо подождать 10 секунд, после срабатывания предохранительного устройства (**аварийная остановка**), после чего необходимо нажать кнопку перезапуска после аварийной остановки.

Автомат горения выдает последовательность импульсов (интервалом между отдельными импульсами – 1 секунда), которая повторяется с интервалом в 3 секунды.

После того как последовательность импульсов считана и на ее основе определена причина неполадки, необходимо перезапустить систему, для чего необходимо нажать кнопку и удерживать ее нажатой в течение времени от 1 до 3 секунд.

Горит КРАСНЫЙ СВЕТОВОЙ ИНДИКАТОР, подождите не менее 10 секунд	Аварийная остановка	Нажмите кнопку сброса аварийной остановки > 3 секунд	Импульсы	Интервал 3 с	импульсы
			●●●●●		●●●●●

Далее описаны способы перезапуска автомата горения после аварийной остановки и использование диагностики.

ПЕРЕЗАПУСК АВТОМАТА ГОРЕНИЯ ПОСЛЕ АВАРИЙНОЙ ОСТАНОВКИ

Разблокировка автомата горения:

- Нажмите кнопку и удерживайте ее нажатой от 1 до 3 секунд.
Горелка запустится через 2 секунды после того, как будет отпущена кнопка.
Если горелка не запустится, необходимо проверить, замыкаются ли контакты устройства управления TL.

ВИЗУАЛЬНАЯ ДИАГНОСТИКА

Показывает тип неполадки, в результате которой произошла аварийная остановка горелки.

Для отображения диагностики выполните следующую последовательность действий:

- Когда красный световой индикатор загорится непрерывным светом (аварийная остановка), нажмите кнопку и удерживайте ее нажатой более 3 секунд.
Об окончании данной операции вы увидите по миганию желтого цвета.
Количество миганий показывает причину блокировки горелки. Возможные варианты отказов указаны в таблице на стр.16.

ДИАГНОСТИКА ПОСРЕДСТВОМ ПЕРСОНАЛЬНОГО КОМПЬЮТЕРА

К автомату горения с помощью адаптера можно подключить персональный компьютер. Используя специальное программное обеспечение, можно отслеживать режимы работы горелки и диагностировать неисправности.

Для отображения диагностики выполните следующую последовательность действий:

- Когда красный световой индикатор загорится непрерывным светом (аварийная остановка), нажмите кнопку и удерживайте ее нажатой более 3 секунд.
Об окончании данной операции вы увидите по миганию желтого цвета.
Отпустите кнопку на 1 секунду, а затем снова нажмите ее и удерживайте нажатой более 3 секунд до тех пор, пока снова не начнет мигать желтый свет.
После того как кнопка будет отпущена, красный световой индикатор начнет мигать очень часто: только теперь можно выполнить соединение с персональным компьютером.

После завершения этих операций необходимо вернуть первоначальное состояние автомата горения, выполнив описанную выше процедуру перезапуска после аварийной остановки.

НАЖАТИЕ НА КНОПКУ	СОСТОЯНИЕ АВТОМАТА ГОРЕНИЯ
От 1 до 3 секунд	Перезапуск автомата горения после аварийной остановки, без вывода визуальной диагностики.
Более 3 секунд	Визуальная диагностика причины аварийной остановки: (мигание светового индикатора с частотой 1 секунда).
Более 3 секунд, в режиме визуальной диагностики	Программная диагностика через дополнительный оптический интерфейс с ПК. (Можно отобразить количество часов работы, неполадки и так далее.)

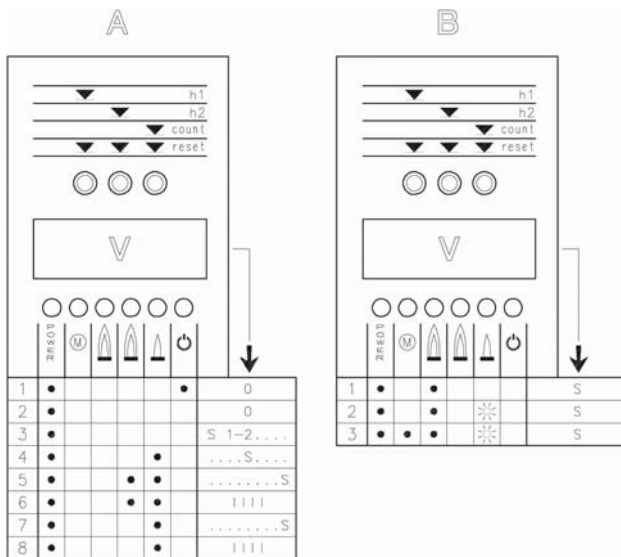
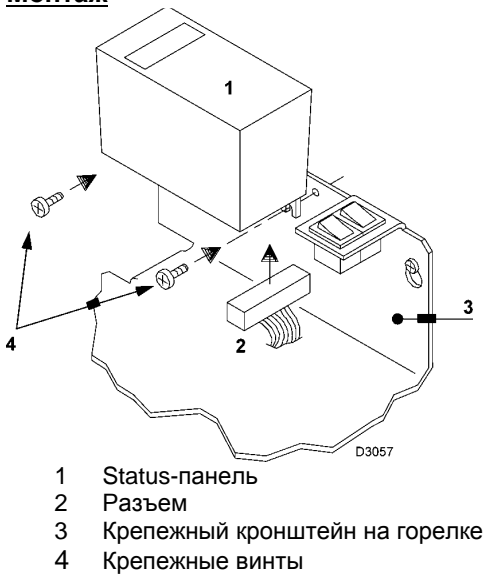
ДИАГНОСТИКА НЕИСПРАВНОСТЕЙ И МЕТОДЫ ИХ УСТРАНЕНИЯ

СИГНАЛ	НЕИСПРАВНОСТЬ	ВЕРОЯТНАЯ ПРИЧИНА	КАК УСТРАНИТЬ
Нет мигания	Горелка не запускается	1 – Нет электроэнергии	Замкните выключатели – проверьте соединения
		2 – Разомкнут TR или TL	Отрегулируйте или замените
		3 – Заблокирован автомат горения	Разблокируйте его через 10 сек после блокировки
		4 – Заклинило топливный насос	Замените его
		5 – Отсутствие контакта в электрических соединениях	Проверьте их
		6 – Неисправен автомат горения	Замените его
		7 – Неисправен электродвигатель	Замените его
		8 – Неисправен конденсатор электродвигателя (RL28 – RL38 однофазные)	Замените его
4 мигания ●●●●	Горелка запускается, но потом происходит аварийная остановка	9 – Короткое замыкание на фоторезисторе 10 – Присутствует посторонний свет в топке или симуляция наличия пламени	Замените фоторезистор Удалите свет или замените автомат горения
2 мигания ●●	Горелка проходит этап предварительной продувки и блокируется в течение времени безопасности	11 – В топливном баке нет топлива или на дне бака есть вода	Заправить бак топливом и откачать воду
		12 – Настройки головки горелки и воздушной заслонки не верны	Отрегулируйте
		13 – Электромагнитный клапан первой ступени или клапан безопасности не открываются	Проверьте подключения, замените катушки
		14 – Форсунка первой ступени засорена или деформирована	Замените ее
		15 – Электроды розжига не отрегулированы или загрязнены	Отрегулируйте или почистите их
		16 – Повреждены электроды розжига	Замените их
		17 – Кабель высокого напряжения поврежден или заземлен	Замените его
		18 – Кабель высокого напряжения деформирован от высокой температуры	Замените его и защитите от воздействия температуры
		19 – Трансформатор розжига не исправен	Замените его
		20 – Отсутствует контакт в электрических соединениях клапанов и трансформатора розжига	Проверьте их
		21 – Неисправен автомат горения	Замените его
		22 – В топливном насосе отсутствует топливо	См. стр. 11
		23 – Соединение двигателя и насоса неисправно	Замените его
		24 – Подающий топливопровод соединен с обратным	Проверьте правильность подключений
		25 – Клапан перед насосом закрыт	Откройте его
		26 – Фильтры на подаче топлива засорены	Почистите их
		27 – Фоторезистор или автомат горения неисправны	Замените их
		28 – Фоторезистор загрязнен	Почистите его
		29 – Гидравлический цилиндр первой ступени неисправен	Замените его
		30 – Отключился электродвигатель (RL 38 трехфазная – RL50)	Разблокируйте тепловое реле
		31 – Пускатель электродвигателя неисправен (RL 38 трехфазная – RL50)	Замените его
		32 – На тепловом реле отсутствует одна фаза (RL 38 трехфазная – RL50)	Разблокируйте тепловое реле и проверьте наличие всех фаз
		33 – Электродвигатель вращается в обратном направлении	Поменяйте подключения двигателя

7 миганий ●●●●●●●	Отрыв факела	34 – Неправильно отрегулирована головка горелки	Отрегулируйте
		35 – Электроды розжига не отрегулированы или загрязнены	Отрегулируйте или почистите их
		36 – Воздушная заслонка плохо отрегулирована, много воздуха	Отрегулируйте
		37 – Форсунка первой ступени слишком большая (пульсация)	Снизьте расход топлива на первой ступени
		38 – Форсунка первой ступени слишком маленькая (отрыв факела)	Увеличьте расход топлива на первой ступени
		39 – Форсунка первой ступени засорилась или деформирована	Замените ее
		40 – Давление на насосе не корректное	Отрегулируйте в диапазоне от 10 до 14 бар
		41 – Форсунка первой ступени не соответствует данной горелке и котлу	См. таблицу на стр. 6
	Горелка не переходит на вторую ступень	42 – Форсунка первой ступени неисправна	Замените ее
		43 – Устройство управления TR не замыкается	Отрегулируйте или замените его
		44 – Автомат горения неисправен	Замените его
		45 – Катюшка клапана второй ступени неисправна	Замените ее
	При переходе на вторую ступень не происходит увеличение подачи воздуха	46 – Заклинил сердечник в клапане	Замените клапан
		47 – Давление на насосе низкое	Увеличьте его
	Задержка при переходе со ступени на ступень и обратно. Горелка повторяет цикл запуска.	48 – Гидравлический цилиндр второй ступени неисправен	Замените его
		49 – Форсунка засорена	Замените ее
	Топливный насос поржавел изнутри Шум топливного насоса и пульсации давления	50 – Фоторезистор засорен	Почистите его
		51 – Избыток воздуха	Отрегулируйте его
		52 – Наличие воды в топливном баке	Удалить воду со дна бака
		53 – Воздух поступает во всасывающий топливопровод.	Устранить
Разрежение слишком большое (больше 35 мм рт. Ст.)			
54 – Перепад между горелкой и топливным баком слишком большой		Использовать промежуточный контур подачи топлива	
55 – Диаметр топливопроводов слишком маленький		Заменить их	
56 – Фильтры на подаче топлива засорены		Почистить их	
57 – Клапан на подаче топлива закрыт		Открыть его	
58 – Сорт топлива не соответствует сезону		Добавить в топливо присадку	
Насос заливается после продолжительной остановки	59 – Обратный топливопровод не погружен в топливо	Поместить его на такую же высоту как подающий топливопровод	
	60 - Воздух поступает во всасывающий топливопровод.	Устранить	
Утечка топлива через насос Коптящий факел	61 – Утечка через сальники	Заменить насос	
	62 – Недостаток воздуха	Отрегулировать	
	63 – Форсунка засорена или неисправна	Заменить ее	
	64 – Фильтр форсунки засорен	Заменить форсунку	
	65 – Давление на насосе не корректное	Отрегулируйте в диапазоне от 10 до 14 бар	
	66 – Диск стабилизации пламени загрязнен или деформирован	Почистить или заменить	
	67 – Недостаточен приток воздуха в помещение где установлена горелка	Устранить	
	68 – Избыток воздуха	Отрегулировать	
Головка горелки зарязнена	69 – Форунка зарязнена	Заменить	
	70 – Форсунка подобрана не правильно	См. стр. 7 и 12	
	71 – Форсунка выработала свой ресурс	Заменить	
	72 – Грязь на диске стабилизации пламени	Почистить	
	73 – Регулировка головки не правильна или мало воздуха	Отрегулировать	
	74 – Длина головки горелки не соответствует данному котлу	Проверить	
10 миганий ●●●●● ●●●●●		75 – Ошибка при внешнем соединении	

STATUS-ПАНЕЛЬ (поставляется по отдельному заказу)

Монтаж



- ☀ - световой индикатор мигает
- - световой индикатор горит непрерывно
- S - время в секундах
- |||| - этап запуска окончен

Обозначение символов:

- POWER подано напряжение
- (M) аварийная остановка двигателя вентилятора (красный)
- (flame) аварийная остановка горелки (красный)
- (flame) работа на 2-й ступени
- (flame) работа на 1-й ступени
- (flame) достигнут заданный уровень нагрузки (ожидание Stand-by), световой индикатор: горит

МОНТАЖ

Горелки уже подготовлены для установки STATUS-панели. Монтаж осуществляется следующим образом:

- Присоедините Status-панель (1) с помощью разъема (2), который находится на крепежном кронштейне (3).
- Прикрепите Status-панель к крепежному кронштейну с помощью винтов (4), которые входят в комплект поставки.

- STATUS-панель выполняет три функции:

1 – ОТОБРАЖАЕТ НА ТАБЛО КОЛИЧЕСТВО ЧАСОВ РАБОТЫ И КОЛИЧЕСТВО РОЗЖИГОВ ГОРЕЛКИ

Общее количество часов работы

Нажмите кнопку "h1".

Количество часов работы на 2-й ступени

Нажмите кнопку "h2".

Количество часов работы на 1-й ступени (вычисляется).

Общее количество часов минус количество часов на 2-й ступени.

Количество розжигов

Нажмите кнопку "count".

Обнуление общего количества часов работы и количества розжигов.

Нажмите одновременно три кнопки "reset".

Постоянная память

Общее количество часов работы и количество розжигов остаются в памяти, даже если было отключено электропитание.

2 – ОТОБРАЖАЕТ ИНТЕРВАЛЫ ВРЕМЕНИ НА ЭТАПЕ ПУСКА

световые индикаторы загораются в следующей последовательности, смотри рисунок А:

TR ЗАМКНУТ:

1 – горелка остановлена, TL разомкнут

2 – замыкание TL

3 – запуск двигателя:

начинается отсчет секунд на дисплее V.

4 – розжиг горелки

5 – переход на 2-ю ступень

заканчивается отсчет секунд на дисплее V.

6 – через десять секунд после этапа 5 на дисплее появляется ||||: окончен этап пуска.

TR РАЗОМКНУТ:

1 – горелка выключена, TL разомкнут

2 – замыкание TL

3 – запуск двигателя:

начинается отсчет секунд на дисплее V.

4 – розжиг горелки

7 – через 30 секунд после этапа 4:

заканчивается отсчет секунд на дисплее V.

8 – через 10 секунд после этапа 7 на дисплее появляется ||||: окончен этап пуска.

Время в секундах, которое появляется на дисплее V, обозначает последовательность различных этапов пуска, описанных на странице 13.

3 – В СЛУЧАЕ НЕИСПРАВНОСТИ ГОРЕЛКИ УКАЗЫВАЕТСЯ ТОТ МОМЕНТ, КОГДА ЭТО ПРОИЗОШЛО

Всего возможно 3 комбинации световых индикаторов, смотри рисунок (B).

Чтобы определить причину неисправности смотри номер в скобках, а на странице 17 объяснение.

1..... (9-10)

2..... (11-29)

3..... (32)

WWW.SMARTFLAM.BY

SmartFlam

Импортер
в Республику Беларусь

8 (029) 11 915 11 INFO@SMARTFLAM.BY

WWW.SMARTFLAM.BY 
SmartFlam
Импортер
в Республику Беларусь
8 (029) 11 915 11 INFO@SMARTFLAM.BY



Торговая марка RIELLO® является собственностью концерна «RIELLO S. p. A»

Конструкция изделия постоянно совершенствуется. В связи с этим завод-изготовитель оставляет за собой право в любой момент без предварительного уведомления изменять данные, приведенные в настоящем руководстве.

Настоящая документация носит информационный характер и не может рассматриваться как обязательство изготовителя по отношению к третьим лицам.

RIELLO S.p.A.
Via degli Alpini, 1
37045 Legnago, Italia
тел. +390442630111
факс. +390442600665