



## Вентиляторная горелка на дизельном топливе

Одноступенчатый режим работы

# RL 28/1

Артикул	МОДЕЛЬ
3472030	RL 28/1
3472031	RL 28/1

## УКАЗАТЕЛЬ

### ТЕХНИЧЕСКИЕ ДАННЫЕ

Страница 2

Существующие модели	2
Аксессуары	2
Описание горелки	3
Упаковка – вес	3
Габаритные размеры	3
Комплектация	3
Область применения	4
Испытательный котел	4

### МОНТАЖ

5

Фланец котла	5
Длина головки	5
Крепление горелки на котле	5
Выбор форсунок	5
Установка форсунок	6
Регулировка головки горелки	6
Регулировка воздушной заслонки	6
Трубопровод топлива	7
Электрические подключения	8
Насос	9
Настройка горелки	10
Работа горелки	11
Окончательные проверки	12
Техническое обслуживание	12
Диагностика программы розжига	13
Диагностика неисправностей и методы их устранения	14
STATUS-ПАНЕЛЬ	15

### Внимание

Упоминание рисунков в тексте расшифровывается следующим образом:

- (1) А = деталь 1 на рисунке А на той же странице
- (1) А стр.4 = деталь 1 на рисунке А на странице 4

## ТЕХНИЧЕСКИЕ ДАННЫЕ

МОДЕЛЬ		RL 28/1	
МОЩНОСТЬ <sup>(1)</sup>	2-я ступень	кВт	178 – 332
РАСХОД <sup>(1)</sup>		Мкал/ч	152 – 286
		кг/час	15 – 28
ТОПЛИВО		Дизельно топливо	
- низшая теплотворная способность		кВт/кг	11,8
		Мкал/кг	10,2 (10.200 ккал/кг)
- плотность		кг/дм <sup>3</sup>	0,82 – 0,85
- вязкость при 20°C		мм <sup>2</sup> /с макс	6 (1,5°E – 6 сСт)
РАБОТА		<ul style="list-style-type: none"> <li>• Попеременно (минимум 1 остановка за 24 часа)</li> <li>• Одноступенчатая (есть пламя – нет пламени)</li> </ul>	
ФОРСУНКИ		Кол-во	2
СТАНДАРТНОЕ ПРИМЕНЕНИЕ		Котлы: водяные, паровые, на диатермическом масле	
ТЕМПЕРАТУРА В ПОМЕЩЕНИИ		°C	0 – 40
ТЕМПЕРАТУРА ВОЗДУХА ГОРЕНИЯ		°C макс	60
ЭЛЕКТРОПИТАНИЕ		В	230 ~ +/-10 %
		Гц	50 – одна фаза
ЭЛЕКТРОДВИГАТЕЛЬ		об/мин	2800
		Вт	300
		Вольт	220/240
		А	2,4
КОНДЕНСАТОР ДВИГАТЕЛЯ		мкФ / В	12,5 / 450
ТРАНСФОРМАТОР РОЗЖИГА		V1 – V2	230 Вольт – 2 x 5 кВ
		I1 – I2	1,9 А – 30 мА
НАСОС			
производительность (при 12 бар)		кг/час	45
диапазон давлений		бар	10 – 28
температура топлива		°C макс.	60
ПОТРЕБЛЯЕМАЯ ЭЛЕКТРИЧЕСКАЯ МОЩНОСТЬ		Вт макс	370
СТЕПЕНЬ ЗАЩИТЫ			IP 44
ШУМ <sup>(2)</sup>		дБ	70,0

(1) При следующих условиях: Температура окружающей среды 20°C; Атмосферное давление 1000 мбар; Высота над уровнем моря 100 метров

(2) Звуковое давление было измерено в лаборатории на заводе изготовителе, горелка работала на испытательном котле при максимальной мощности.

### СУЩЕСТВУЮЩИЕ МОДЕЛИ

МОДЕЛЬ	Артикул	Электропитание	Длина головки, мм
RL 28/1	3472030	Однофазное	216
	3472031	Однофазное	351

### АКСЕССУАРЫ

#### ДЕГАЗАТОР: дополнительный аксессуар, поставляется по запросу

Может произойти так, что в дизельном топливе, всасываемой насосом, присутствует воздух, который появляется из самого топлива в результате разрежения или из-за какой-нибудь негерметичной прокладки.

В двухтрубных системах воздух возвращается в бак по обратному трубопроводу; в однотрубных системах воздух остается в системе и вызывает скачки давления в насосе и ухудшает работу горелки.

Для того, чтобы решить эту проблему мы рекомендуем использовать для однотрубных систем рядом с горелкой установить дегазатор. Он может поставляться в двух вариантах:

Артикул **3010054** без фильтра

Артикул **3010055** с фильтром

#### Характеристики дегазатора

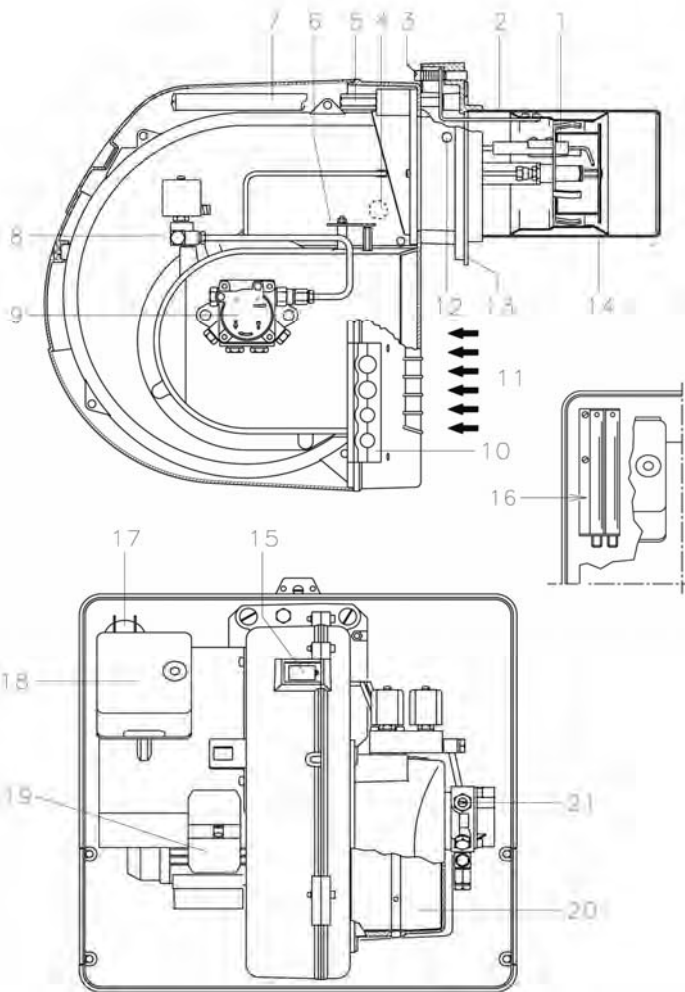
- Производительность горелки : 80 кг/час максимум
- Давление топлива : 0,7 бар максимум
- Температура окружающей среды : 40°C максимум
- Температура топлива : 40°C максимум
- Присоединения : ¼ дюйма

**STATUS – ПАНЕЛЬ** (Артикул 3010322) см. стр. 16



Импортер  
в Республику Беларусь  
**8 (029) 11 915 11 INFO@SMARTFLAM.BY**

## ОПИСАНИЕ ГОРЕЛКИ (A)



- 1 Электроды розжига
- 2 Головка горелки
- 3 Винт для регулировки головки горелки
- 4 Фотоэлемент для контроля наличия пламени
- 5 Винт для крепления вентилятора к фланцу
- 6 Градуированный сектор.  
Открывает заслонку вентилятора до такого уровня, который соответствует мощности горелки.
- 7 Направляющие для открывания горелки и проверки головки горелки
- 8 Блок клапанов
- 9 Насос
- 10 Пластина, в которой можно проделать до 4 отверстий, через которые проходят гибкие топливные шланги и электрические провода
- 11 Вход воздуха в вентилятор
- 12 Штуцер для замера давления на головке горелки
- 13 Фланец для крепления к котлу
- 14 Диск стабилизации пламени
- 15 Глазок пламени
- 16 Удлинитель для направляющих (7)
- 17 Конденсатор двигателя
- 18 Автомат горения
- 19 Клеммник для электрический соединений
- 20 Воздушная заслонка
- 21 Регулятор давления насоса

### Замечание

Если загорелась кнопка на автомате горения (18) (рисунок А), это означает, что горелка заблокировалась.

Для разблокировки нажмите кнопку в течение 1 – 3 сек.

### УПАКОВКА – ВЕС (B)

Указаны приблизительные значения.

- Горелка упакована в картонную коробку. Габаритные размеры в упаковке приведены в таблице (B).

- Вес горелки с упаковкой указан в таблице (B).

### ГАБАРИТНЫЕ РАЗМЕРЫ (C)

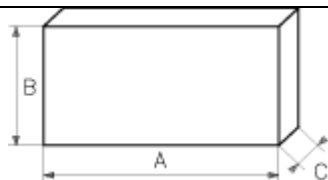
Габаритные размеры горелки приведены в таблице (C).

Учтите, что для проверки головки горелки ее необходимо открыть, при этом ее задняя часть выдвигается на направляющих.

Габаритные размеры горелки без переднего кожуха – это значение H.

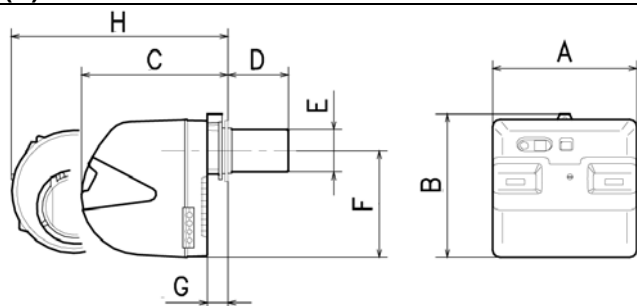
### КОМПЛЕКТАЦИЯ

- 2 - гибкие топливные шланги
- 2 - прокладки для топливных шлангов
- 2 - штуцеры для топливных шлангов
- 1 - тепловой экран
- 2 - удлинители (16) (рисунок А) для направляющих (7) (А) (модели с головкой 351 мм)
- 4 - винты для крепления фланца горелки к котлу: М 8 x 25
- 1 - руководство
- 1 - каталог запчастей



мм	A	B	C	кг
RL 28/1	1010	620	495	35

### (B)

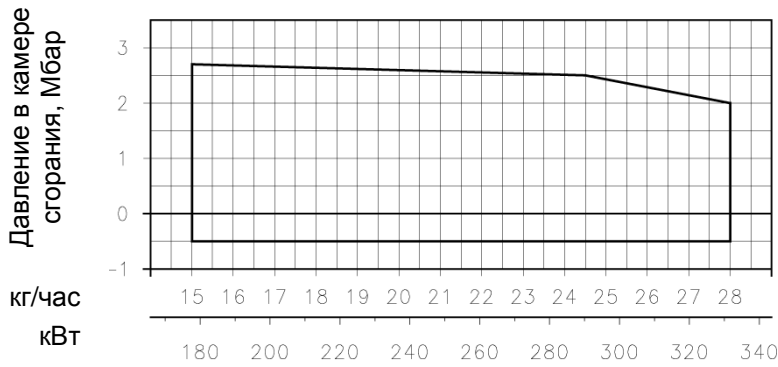


мм	A	B	C	D <sup>(1)</sup>	E	F	G	H <sup>(1)</sup>
RL 28/1	476	474	468	216-351	140	352	52	672-807

### (C)

(1) головка: короткая - длинная

## ОБЛАСТИ ПРИМЕНЕНИЯ (рисунок А)



(А)

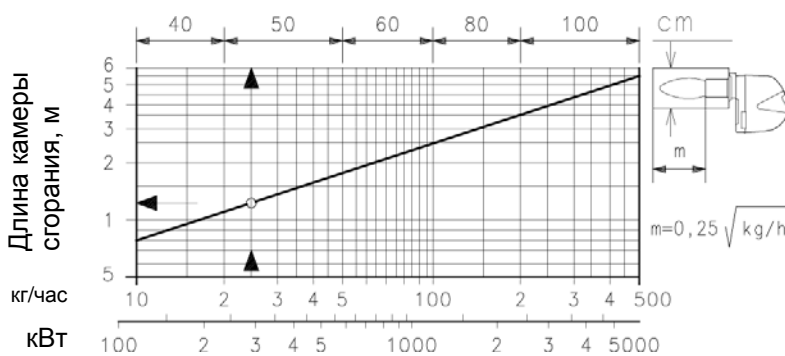
Расход горелки выбирается внутри области, показанной на диаграмме слева.

Эта область называется областью применения и показывает расход горелки в зависимости от давления в камере сгорания.

Рабочая точка находится на пересечении вертикальной линии, идущей от требуемой производительности и горизонтальной линии, соответствующей давлению в камере сгорания. Точка пересечения этих линий и будет рабочей точкой, которая должна попасть внутрь области.

### Внимание:

РАБОЧАЯ ОБЛАСТЬ была получена при температуре окружающей среды 20°C и атмосферном давлении 1000 мбар (приблизительно 100 метров над уровнем моря), головка отрегулирована как показано на странице 6.



(В)

### ИСПЫТАТЕЛЬНЫЙ КОТЕЛ (Рисунок В)

Области применения были получены на специальных испытательных котлах, в соответствии с методикой, описанной в стандарте EN 267.

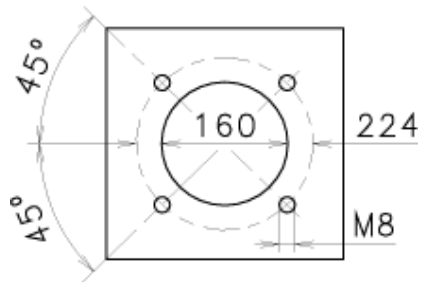
На рисунке (В) даны диаметр и длина камеры сгорания испытательного котла.

**Пример:** Расход 25 кг/час:

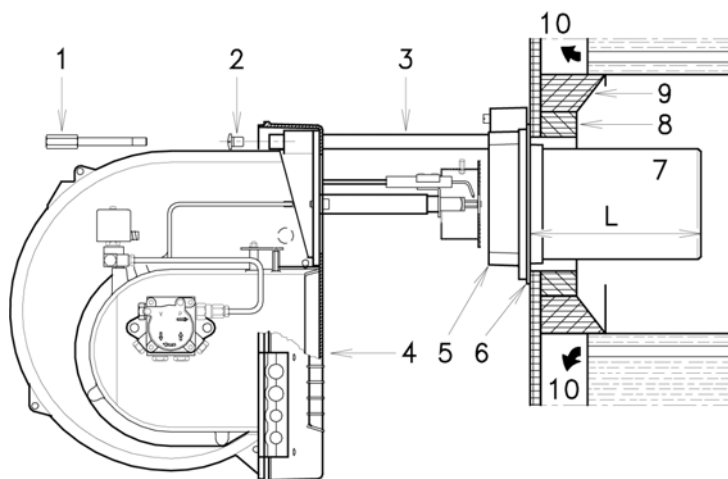
Диаметр 25 см – длина 1,25 метра.

Если горелка должна работать на камере сгорания для бытового или гражданского применения, которая намного меньше этих размеров, рекомендуется сначала провести предварительную проверку.

## МОНТАЖ



(A)



(B)

Галлонов в час		кг/час <sup>(1)</sup>			кВт 12 бар
1-я	2-я	10 бар	12 бар	14 бар	
2,25 + 1,50		14,4	15,9	17,3	189
2,50 + 1,75		16,3	18	19,6	213
2,75 + 1,75		17,3	19,1	20,7	226
3,00 + 2,00		19,2	21,2	23	251
3,00 + 2,25		20,2	22,3	24,2	264
3,50 + 2,25		22,1	24,4	26,5	289
3,50 + 2,50		23,0	25,4	27,7	301
4,00 + 2,75		25,9	28,6	31,1	339
4,00 + 3,00		26,9	29,7	32,3	352

(1) Указанный расход имеет место когда одновременно работают обе форсунки, топливо – диз. топливо: плотность 0,84 кг/дм<sup>3</sup> – вязкость 4,2 сСт/20°C – температура 10°C

(C)

### ФЛАНЕЦ КОТЛА (А)

Просверлите отверстия во фланце котла, который закрывает камеру сгорания, как показано на рисунке (А).

Расположение отверстий с резьбой можно разметить с помощью теплового экрана, который входит в комплект поставки горелки.

### ДЛИНА ГОЛОВКИ (В)

Длина головки выбирается в соответствии с инструкциями производителя котлов, но в любом случае, она должна быть больше, чем толщина дверцы котла, включая толщину огнеупорного материала.

Длина L (мм) может быть следующей:

Головка (7):

- Короткая 216
- Длинная 351

Для котлов, у которых дымовые газы выходят спереди (10), или с инверсионной камерой сгорания, установите защиту (8) из огнестойкого материала между огнеупорной защитой котла (9) и головкой (7).

Данная защитная прокладка не должна препятствовать выниманию головки.

На котлы, передняя часть которых охлаждается водой, не требуется ставить огнеупорную прокладку (8) – (9) (рисунок В), если только это не требует производитель котла.

### КРЕПЛЕНИЕ ГОРЕЛКИ НА КОТЕЛ (В)

Снимите головку (7) с горелки (4).

- Снимите винты (2) с направляющих (3)
- Снимите винт (1), который крепит горелку (4) к фланцу (5).
- Стяните головку (7) вместе с фланцем (5) и направляющими (3).

Закрепите фланец (5) (рисунок В) на фланце котла, установив прокладку (6), которая входит в комплект поставки. Используйте 4 винта, которые также входят в комплект поставки, предварительно защитите резьбу специальным материалом для резьбы (жаростойкий жир, графит, смеси).

Соединение горелка-котел должно быть герметичным.

### ВЫБОР ФОРСУНОК (С)

Выберите пару форсунок из списка, приведенного в таблице (D).

Пользуйтесь форсунками с углом распыления 60°С при рекомендуемом давлении – 12 бар.

При розжиге горелки работает только 1-я форсунка. Она имеет расход больший, чем 2-я форсунка. Это необходимо для того, чтобы пламя хорошо соединилось с диском стабилизации пламени, хотя количество воздуха, подаваемого вентилятором, рассчитано на то, что работают одновременно обе форсунки.

Если розжиг происходит шумно, или с пульсациями, уменьшите расход 1-й форсунки, убедившись при этом, что пламя хорошо соединяется с диском.

Затем вступает в работу также 2-я форсунка. Сумма расходов двух форсунок и есть рабочий расход горелки.

### Пример

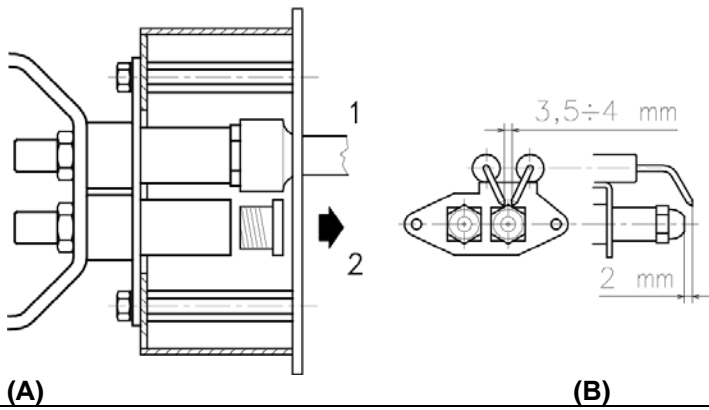
Мощность котла = 230 кВт – КПД 90%.

Требуемая мощность горелки = 230: 0,9 = 255кВт;

В таблице (С) указаны следующие две форсунки:

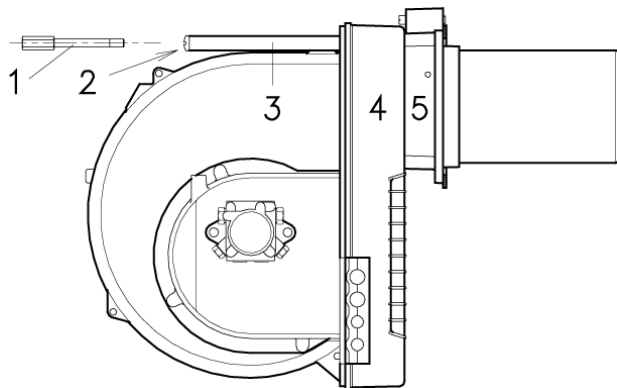
1-я = 3,0 галлонов в час +2-я = 2,0 галлонов в час - 60° - 12 бар

**ЗАМЕЧАНИЕ.** Две форсунки, входящие в комплект поставки, могут быть использованы в том случае, если они соответствуют требуемому расходу. В противном случае, их необходимо заменить на другие, которые будут удовлетворять вашим требованиям.

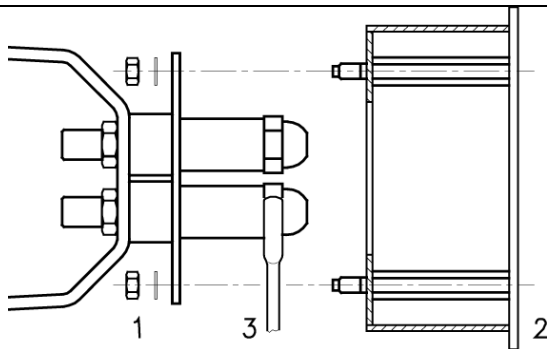


(A)

(B)

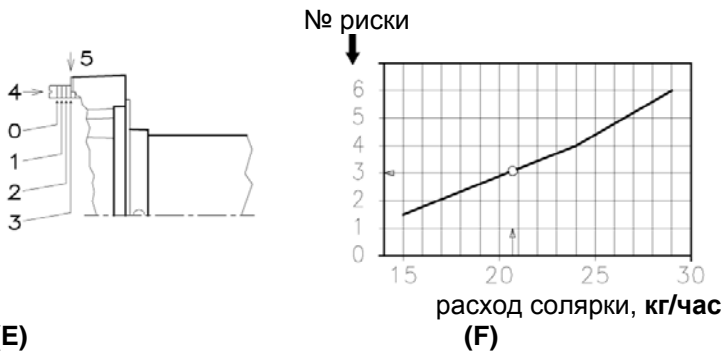


(C)



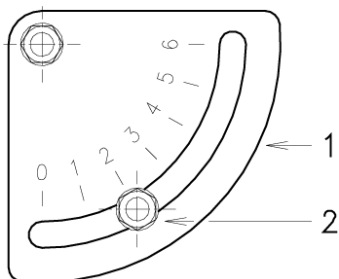
(D)

#### РЕГУЛИРОВКА ГОЛОВКИ ГОРЕЛКИ



(E)

(F)



(G)

#### УСТАНОВКА ФОРСУНОК

На этом этапе монтажа головка горелки все еще отделена от нее самой; поэтому с помощью кольцевого гаечного ключа на 16 мм (1) (рисунок А) можно установить форсунку, для этого снимите пластиковые заглушки (2) (рисунок А), и вставьте ключ через центральное отверстие в диске стабилизации пламени. Не используйте герметики: прокладки, ленты или герметизирующие смеси. Делайте все осторожно, чтобы не испачкать и не повредить герметичное гнездо форсунки. Форсунку надо затянуть энергично, но не прикладывая к гаечному максимального усилия, на которое он рассчитан.

Проверьте, чтобы электроды были установлены так, как показано на рисунке (В).

Наконец, установите на место горелку (4) рисунок (С) на направляющие (3) и сдвиньте ее до фланца (5), держа ее слегка приподнятой, чтобы диск стабилизации пламени не уперся в головку.

Завинтите винты (2) на направляющих (3) и винт (1), который крепит горелку к фланцу.

Если вам необходимо заменить форсунку на горелке, которая уже установлена на котел, действуйте следующим образом:

- откатите горелку вдоль направляющих как показано на рисунке (В) на странице 5.
- снимите гайки (1) (рисунок D) и диск (2)
- Замените форсунку с помощью ключа (3) (D).

#### РЕГУЛИРОВКА ГОЛОВКИ ГОРЕЛКИ

Регулировку головки горелки зависит только от расхода, развиваемого горелкой, то есть от расхода двух форсунок, выбранных по таблице (С) (страница 5).

Поворачивайте винт (4) (рисунок E) до тех пор пока риска, указанная на диаграмме (F), не совпадет с передним краем фланца (5) (рисунок E).

#### Пример:

RL 28/1 с форсунками:

1-я = 2,75 галлонов в час + 2-я = 1,75 галлонов в час, давлении насоса 14 бар.

Найдите в таблице (С) на странице 5 расход двух форсунок, это будет 20,7 кг/час.

Из графика (F) видно, что при расходе 20,7 кг/час, головка горелки RL 28/1 должна быть установлена приблизительно на 3 риски, как показано на рисунке (G).

#### РЕГУЛИРОВАНИЕ ЗАСЛОНКИ ВЕНТИЛЯТОРА

Регулировка заслонки вентилятора осуществляется с помощью градуированного сектора (1) (рисунок G).

Если вы в первый раз производите розжиг, оставьте заводскую настройку: риска 2, как показано на рисунке (G).

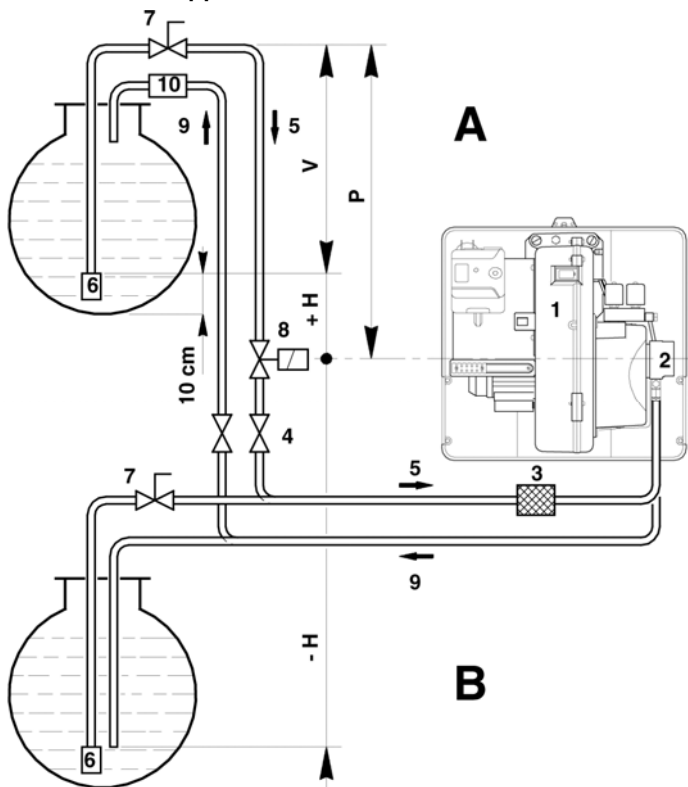
WWW.SMARTFLAM.BY   
**SmartFlam**

Импортер

в Республику Беларусь

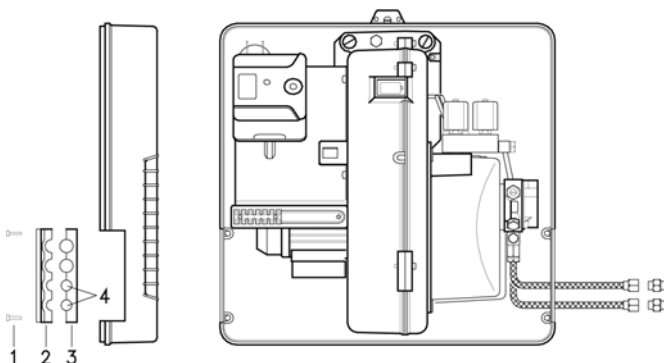
8 (029) 11 915 11 INFO@SMARTFLAM.BY

## ТРУБОПРОВОД ТОПЛИВА



+H	L (мм)		
-H	Φ (мм)		
(м)	8	10	12
+4,0	52	134	160
+3,0	46	119	160
+2,0	39	104	160
+1,0	33	89	160
+0,5	30	80	160
0	27	73	160
-0,5	24	66	144
-1,0	21	58	128
-2,0	19	43	95/6
-3,0	15	28	65
-4,0	-	12	33

(A)



(B)

Пропустите гибкие топливные шланги в отверстия в пластине, лучше справа, рисунок (B): отвинтите винты (1), раскройте части (2) и (3) пластины и выньте тоненькую пленку, которая закрывает два отверстия (4). Проложите шланги так, чтобы на них никто не мог наступить, и чтобы они не контактировали с горячими частями котла.

Присоедините к другому концу шлангов штуцеры, входящие в комплект поставки, с помощью двух ключей: один ключ держит подвижную муфту на шланге, которую надо закрутить, а другой ключ держит штуцер, чтобы тот не прокручивался.

## ПОДАЧА ТОПЛИВА

### Двухтрубная система (A)

Горелка оборудована самовсасывающим насосом, поэтому в пределах, указанных в таблице, горелка может самостоятельно обеспечить подачу топлива.

**Бак с топливом находится выше горелки – случай А**  
Рекомендуется, чтобы высота  $P$  не превышала 10 метров, чтобы не вызывать слишком большую нагрузку на герметичные уплотнения насоса, а высота  $V$  не должна превышать 4 метра, чтобы насос мог произвести автоматическую заливку даже в том случае, когда бак почти пустой.

**Бак с топливом находится ниже горелки – случай В**  
Разрежение в насосе не должно превышать 0,45 бар (приблизительно 35 см ртутного столба). Если разрежение будет больше, могут выйти наружу дымовые газы; насос начнет работать более шумно и срок его службы сократится.

Рекомендуется, чтобы обратный трубопровод приходил на той же высоте, как и всасывающий трубопровод; в этом случае уменьшается вероятность того, что всасывающий трубопровод окажется незаполненным топливом.

### Кольцевой контур

Кольцевой контур состоит из трубопровода, который отходит от бака и возвращается в него, в котором поддерживается циркуляция топлива под давлением с помощью вспомогательного насоса. Отвод от этого кольца и питает горелку. В таком контуре существует потребность, когда насос горелки не может осуществить автоматическую заливку, из-за того, что расстояние и/или разница уровней между баком и насосом больше чем значения, приведенные в таблице.

### Условные обозначения

$H$  = Разница уровней насоса – нижнего клапана

$L$  = Длина трубопровода

$\Phi$  = Внутренний диаметр трубы

1 = Горелка; 2 = Насос

3 = Фильтр 4 = Ручной запорный вентиль

5 = Всасывающий трубопровод

6 = Нижний (донный) клапан

7 = Ручной вентиль быстрого закрывания с дистанционным управлением

8 = Соленоидный отсекающий клапан

9 = Обратный трубопровод

10 = Обратный клапан

### • ПРИСОЕДИНЕНИЯ ТРУБОПРОВОДА ТОПЛИВА (B)

Насос имеет бай-пас, который связывает между собой обратный и всасывающий трубопровод. Когда насос устанавливается на горелку, бай-пас закрыт винтом (6) (рисунок B) на странице 11.

Поэтому необходимо присоединить к насосу оба гибких топливных шланга.

Насос выйдет из строя, если он начнет работать при перекрытом обратном трубопроводе и винт на байпасе будет закрыт.

Снимите колпачки с патрубков всасывания и возврата на насосе.

На их место навинтите гибкие топливные шланги с прокладками, которые входят в комплект поставки.

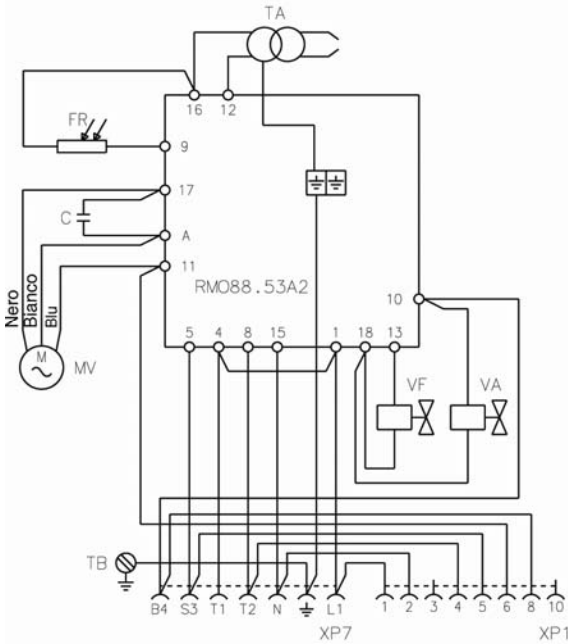
Гибкие топливные шланги необходимо установить таким образом, чтобы они не подвергались усилию кручения.



# ЭЛЕКТРИЧЕСКИЕ СОЕДИНЕНИЯ

- ЭЛЕКТРИЧЕСКИЕ СОЕДИНЕНИЯ, выполняемая на заводе

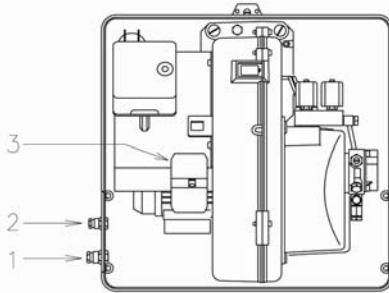
## ЭЛЕКТРИЧЕСКАЯ ЧАСТЬ, ИЗГОТАВЛИВАЕМАЯ НА ЗАВОДЕ



NERO = ЧЕРНЫЙ; BIANCO = БЕЛЫЙ; BLU = СИНИЙ

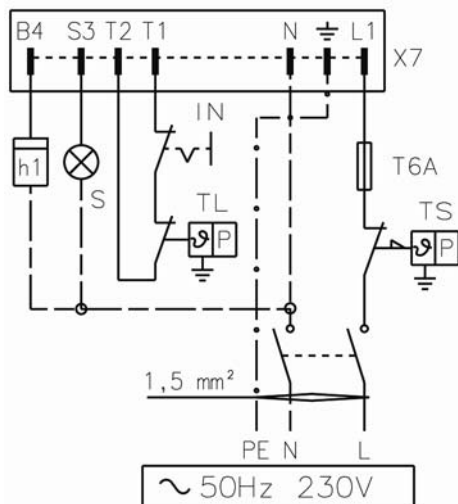
(A)

## ЭЛЕКТРИЧЕСКОЕ ПОДКЛЮЧЕНИЕ



(B)

## ЭЛЕКТРИЧЕСКОЕ ПОДКЛЮЧЕНИЕ



(C)

## СХЕМА (A)

Горелка RL 28/1 (однофазная)

## ОБОЗНАЧЕНИЯ НА СХЕМАХ (A) – (B)

- C - конденсатор
- RMO88.53A2 – автомат горения
- FR - фоторезистор
- MV - двигатель вентилятора
- TA - трансформатор розжига
- TB - заземление горелки
- VA - клапан 1-й форсунки
- VF - клапан 2-й форсунки
- XP1 - разъем для STATUS-панели
- XP7 - 7-ми штырьковый разъем

## ЗАМЕЧАНИЕ

Если вам необходимо иметь возможность дистанционно произвести перезапуск после аварийной остановки, присоедините кнопку (нормально разомкнутую) между клеммой 3 и нейтралью на автомате горения (клеммы 15, 16, 17 и 18).

## ЭЛЕКТРИЧЕСКОЕ ПОДКЛЮЧЕНИЕ (B)

Выполняемое монтажной организацией

Все провода, которые присоединяются к клеммнику (3) (рисунок B) горелки, проходят через кабельные сальники, входящие в комплект поставки, и которые вставляются в отверстия в пластинке, лучше слева. Предварительно надо убрать тоненькую пленку, которая их закрывает.

- 1 – Pg 11 однофазное питание
- 2 – Pg 9 дистанционное управление TL

## СХЕМА (C)

Электрическое подключение горелки RL 28/1

Не указанное сечение проводов: 1,5 мм<sup>2</sup>.

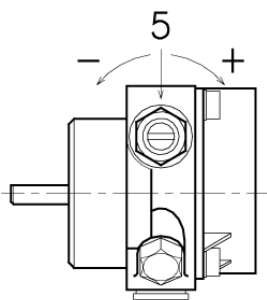
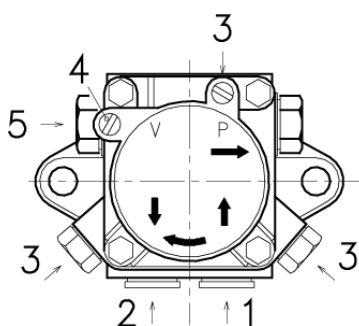
## Обозначения на схеме (C)

- h1 – счетчик часов работы горелки
- IN – электрический выключатель для ручной остановки горелки
- S – дистанционная сигнализация об аварийной остановке
- TL: предельный дистанционный регулятор: останавливает горелку, когда температура или давление в котле достигают заданного значения.
- TS – аварийное дистанционное управление: срабатывает в случае неисправности TL.
- X7 – семиполюсная вилка

## ВНИМАНИЕ:

Не перепутайте фазу и нейтраль в проводе электропитания.

## НАСОС SUNTEC AN 57 C



		AN 57 C
A	кг/час	45
B	бар	10 – 18
C	бар	0,45
D	сСт	2 – 75
E	°C	60
F	бар	2
G	бар	12
H	мм	0,150

(A)

## НАСОС (А)

- 1 – Всасывание 1/4 дюйма
- 2 – Обратный трубопровод 1/4 дюйма
- 3 – штуцер манометра 1/8 дюйма
- 4 – штуцер вакуумметра 1/8 дюйма
- 5 – регулятор давления

- A – максимальный расход при давлении 12 бар
- B – диапазон давлений на нагнетании
- C – максимальное разрежение на всасывании
- D – диапазон вязкости
- E – максимальная температура солянки
- F – максимальное давление во всасывающем и обратном трубопроводе
- G – настройка давления на заводе
- H – размер ячейки фильтра

## ЗАЛИВКА НАСОСА ПЕРЕД ПУСКОМ

- Перед тем, как включать горелку, убедитесь, что в обратном трубопроводе, идущем в бак, нет пробок. Если будет какое-либо препятствие течению топлива в трубопроводе, это вызовет повреждение герметичного уплотнения на валу насоса. (Насос выпускается с завода с закрытым байпасом).
- Чтобы насос мог самостоятельно осуществлять заливку, обязательно ослабьте винт (3) (рисунок А) насоса, чтобы выпустить воздух, который содержится во всасывающем трубопроводе.
- Запустите горелку, замкнув дистанционные выключатели выключатель электропитания. Насос должен начать вращаться в направлении стрелки, нарисованной на крышке.
- Когда топливо начнет выходить из под винта (3), это будет означать, что насос заполнился. Сразу остановите горелку и закрутите винт (3).

Время, которое уйдет на эту процедуру зависит от диаметра и длины всасывающего трубопровода. Если насос не заполнился при первом пуске и произошла аварийная остановка горелки, подождите приблизительно 15 секунд, разблокируйте горелку и повторите процедуру пуска. И так далее. После каждых 5 – 6 пусков делайте перерыв продолжительностью около 2 – 3 минут, чтобы остыл трансформатор. Не освещайте фотоэлемент, чтобы не вызвать аварийную остановку горелки; в любом случае произойдет аварийная остановка горелки по истечении примерно 10 секунд с момента ее пуска.

**Внимание:** вышеописанную процедуру можно выполнять потому, что насос покидает завод будучи уже заполненным топливом. Если вы слили топливо из насоса, перед тем как вновь запускать его, наполните насос через пробку вакуумметра, иначе его заклинит.

Если длина всасывающего трубопровода превышает 20 – 30 метров, заполните трубопровод отдельным насосом.

## РЕГУЛИРОВКА ГОРЕЛКИ

### РОЗЖИГ

При первом розжиге, в момент наполнения трубопровода, идущего ко 2-й форсунке, произойдет временное падение давления топлива, вызванное заполнением трубопровода 2-й форсунки. Это падение давление может привести к погасанию пламени в горелке, иногда это сопровождается пульсирующей работой.

После того, как вы произведете описанные далее настройки, при розжиге горелка должна производить примерно такой же шум, как и при обычной работе. Если произойдет одна или несколько пульсаций, или розжиг произойдет с задержкой относительно момента открывания клапана на топливном трубопроводе, обратитесь к рекомендациям, приведенным на странице 14, причину неполадки 29 – 35.

### РАБОТА

Для того, чтобы настроить горелку оптимальным образом, необходимо произвести анализ дымовых газов, выходящих из котла после сгорания, и после этого произвести регулировку в тех местах, которые описаны далее.

- **1-я и 2-я Форсунки**

Смотри информацию на странице 5 «выбор форсунок».

- **Головка горелки**

Настройка горелки уже была произведена (смотри страницу 6) и нет необходимости ее менять, если только вы не изменили расход горелки.

- **Давление насоса**

**12 бар:** это давление устанавливается на заводе и как правило подходит для нормальной работы. Может появиться необходимость изменить его на: **10 бар** для того, чтобы уменьшить расход топлива. Это можно сделать только в том случае, когда температура окружающей среды никогда не опускается ниже 0°.

**14 бар** для того, чтобы увеличить расход топлива или для того, чтобы розжиг происходил без затруднений, даже если температура окружающей среды опустится ниже 0°.

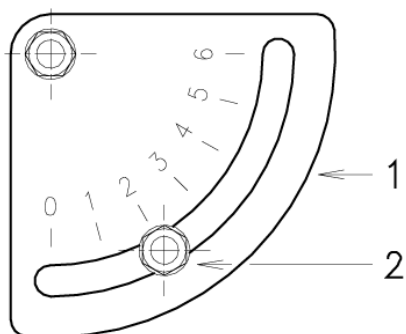
Для изменения давления насоса используйте винт (5) (рисунок А) на странице 9.

- **Заслонка вентилятора**

Отрегулируйте заслонку вентилятора, ослабив винт 2 (рисунок А) и повернув градуированный сектор (1) (рисунок А).

Необходимо периодически проверять регулировку, чтобы она соответствовала расходу горелки (при обеих работающих форсунках) и давлению в камере сгорания.

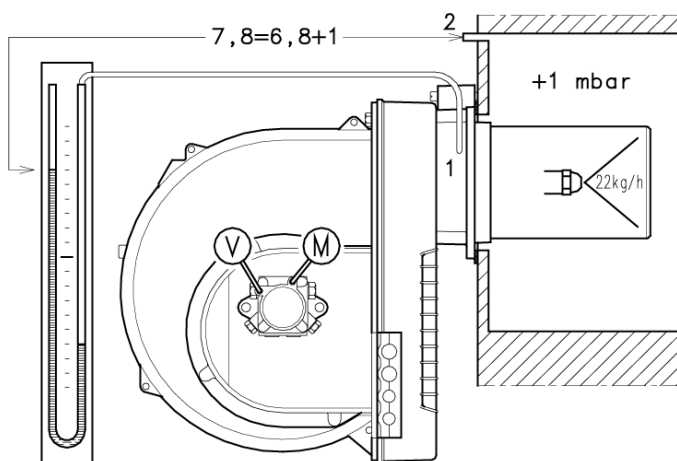
Давление воздуха на штуцере (1) (В) должно примерно соответствовать значению, указанному в таблице (В) плюс давление в камере сгорания, которое замеряется на штуцере (2). Пример на рисунке.



(A)

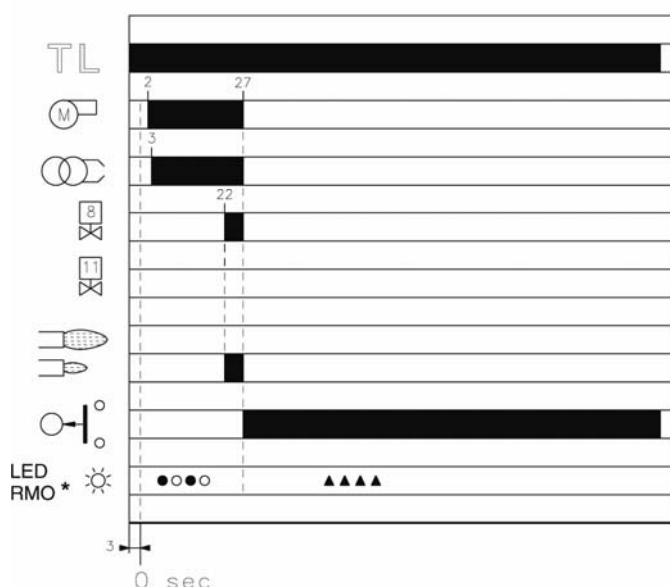
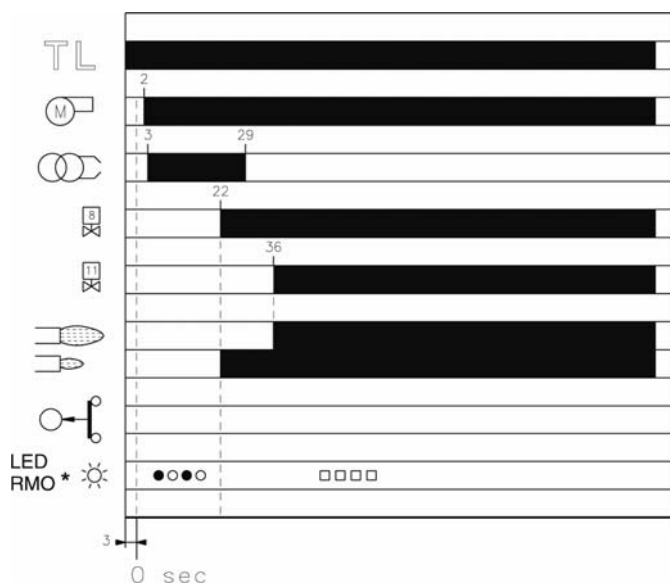
ДАВЛЕНИЕ ВОЗДУХА В ТОЧКЕ (1), КОГДА В ТОЧКЕ (2) ДАВЛЕНИЕ РАВНО НУЛЮ

кг/час	мбар
15	7,6
16	7,5
18	7,3
20	7,0
22	6,8
24	6,6
26	6,2
28	5,7



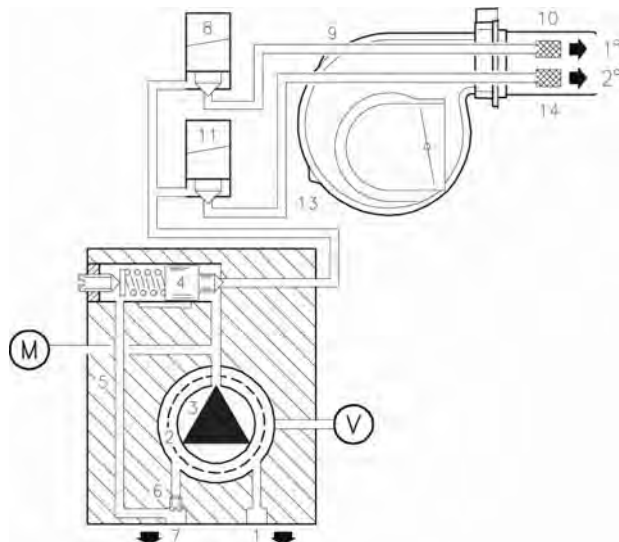
(B)

## РАБОТА ГОРЕЛКИ



Обозначения: ○ Выключен ● Желтый  
□ Зеленый ▲ Красный

(A)



(B)

### ПУСК ГОРЕЛКИ (А) – (В)

Этапы пуска и время, указанное последовательно, в секундах: замыкание дистанционного выключателя TL. Через 3 секунды

- **0с:** Начинается программа розжига.
- **2с:** Включается двигатель вентилятора
- **3с:** Трансформатор генерирует искру.  
Насос (3) всасывает топливо из бака через трубопровод (1) и фильтр (2) и под давлением направляет его в трубопровод подачи топлива. Поршень (4) открывается и топливо возвращается в бак через трубки (5) и (7). Вентиль (6) закрывает байпас по направлению к всасывающему трубопроводу, а клапаны (8) – (11), на которые не подается электропитание, перекрывают проход к форсункам.
- **22с:** Открывается клапан (8); топливо попадает в трубопровод (9), проходит через фильтр (10), и распыляется через форсунку, контактирует с искрой и воспламеняется: работает 1-я форсунка.
- **29с:** Трансформатор розжига выключается.
- **36с:** Открывается клапан (11); топливо попадает в трубопровод (13) проходит через фильтр (14) и распыляется через 2-ю форсунку: горелка выходит на полную мощность. На этом цикл запуска заканчивается.

### ФУНКЦИОНИРОВАНИЕ В РАБОЧЕМ РЕЖИМЕ

После того как температура или давление увеличивается до такого значения, когда контакты TL размыкаются, горелка гаснет.

### РОЗЖИГА НЕ ПРОИЗОШЛО

Если горелка не разжигается, то в течение 5 секунд после открытия клапана 1-й форсунки и через 30 секунд после замыкания TL, происходит аварийная остановка.

При этом загорится световой индикатор на автомате горения.

### ОТКЛЮЧЕНИЕ ГОРЕЛКИ ВО ВРЕМЯ РАБОТЫ

Если пламя случайно погасло во время работы, в течении 1 секунды горелка остановится и будет пытаться повторить цикл пуска.

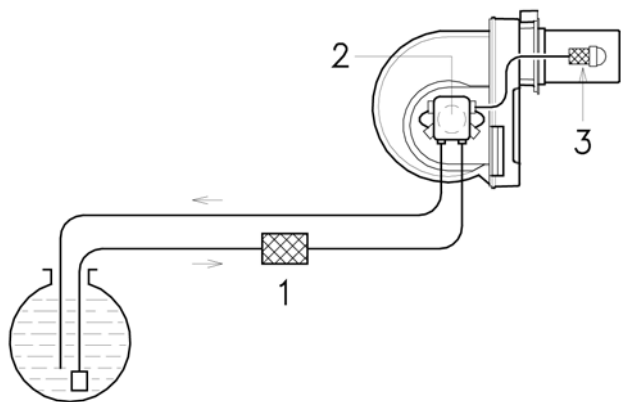
### Схема (В)

M = Манометр  
V = Вакуумметр

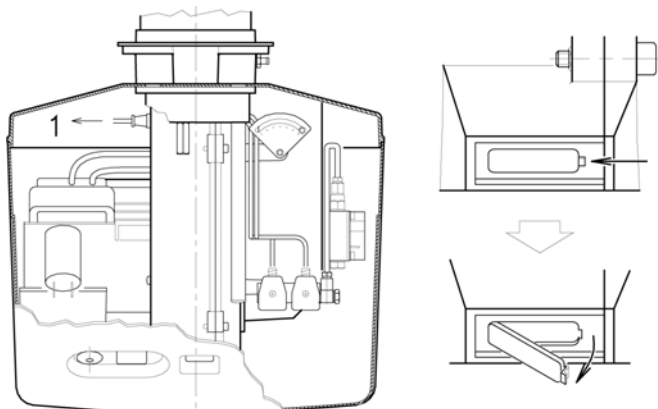
WWW.SMARTFLAM.BY  
**SmartFlam**

Импортер  
в Республику Беларусь

8 (029) 11 915 11 INFO@SMARTFLAM.BY

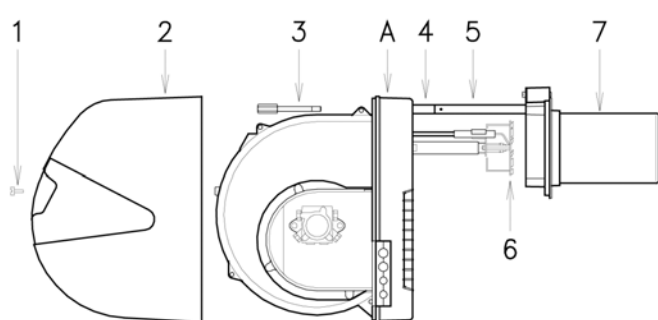


(A)

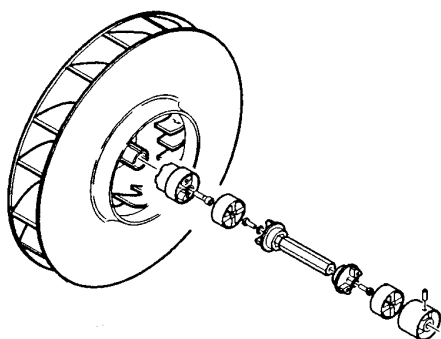


(B)

(C)



(D)



(E)

#### ДЛЯ ТОГО ЧТОБЫ ОТКРЫТЬ ГОРЕЛКУ (D):

- Отключите напряжение.
- Отвинтите винт (1) и снимите кожух (2)
- Снимите винты (3)
- Установите два удлинителя (4), которые входят в комплект поставки на направляющие (5) (модель с головкой 351 мм).
- Откатите назад часть А, держа горелку слегка приподнятой, чтобы не повредить диск (6), который может задеть за головку (7).

#### Если понадобится заменить насос и/или соединительные элементы (E)

Выполните сборку как показано на рисунке (E).

#### ОКОНЧАТЕЛЬНАЯ ПРОВЕРКА

- Затемните фотозлемент и замкните дистанционные выключатели: горелка должна включиться, а через 5 секунд после открывания клапана 1-й форсунки произвести аварийную остановку.
- Осветите фотозлемент и замкните дистанционные выключатели: горелка должна включиться, а через 10 секунд произвести аварийную остановку.
- Затемните фотозлемент в тот момент, когда горелка работает - должны последовательно произойти следующие процессы: горелка гаснет в течение 1 секунды, продувка воздухом в течение приблизительно 20 секунд, искра в течение приблизительно 5 секунд, аварийная остановка горелки.
- Разомкните дистанционный выключатель TL при работающей горелке: горелка должна остановиться.

#### ТЕХНИЧЕСКОЕ ОБСЛУЖИВАНИЕ

##### Процесс горения

Проанализируйте дымогарные газы. Если где-то по сравнению с предыдущими проверками произошли сильные изменения, значит, там особенно внимательно надо будет произвести техническое обслуживание.

##### Насос

Давление нагнетания должно быть установлено на 12 бар.

Разряжение должно быть не более 0,45 мбар.

Шума не должно быть слышно.

Если давление не стабильно, или насос работает шумно, отсоедините от фильтра топливный шланг и попробуйте всасывать топливо из емкости, расположенной рядом с горелкой. Эта мера поможет вам определить из-за чего произошла неполадка в работе – из-за всасывающего трубопровода или из-за насоса.

Если это насос, проверьте не загрязнен ли его фильтр. Поскольку вакуумметр установлен перед фильтром, он не отображает степень его загрязненности.

Если же причина неисправности кроется во всасывающем трубопроводе, проверьте не загрязнен ли фильтр, установленный на трубопроводе и не попал ли в трубопровод воздух.

##### Фильтры (A)

Проверяйте фильтрующие блоки:

\* на трубопроводе (1) \* на насосе (2) \* на форсунке (3), очищайте их или заменяйте.

Если вы заметите внутри насоса ржавчину или другую грязь, высосите другим насосом со дна бака воду и частицы грязи, которые там скопились.

##### Вентилятор

Следите за тем, чтобы внутри вентилятора и на лопастях его крыльчатки не осаждалась пыль: она уменьшает производительность по воздуху и вследствие этого в процессе горения начинают вырабатываться загрязняющие вещества.

##### Головка горелки

Следите за тем, чтобы все элементы горелки были целы и исправны, не деформированы из-за высокой температуры, не были грязными и стояли на своих местах.

##### Форсунки

Не чистите отверстия форсунок.

Меняйте форсунки каждые 2 – 3 года или в случае необходимости. После смены форсунок необходимо проверить, как идет горение.

##### Фотозлемент (B)

Прочищайте стеклышко от пыли, если она там скапливается. Для того чтобы вынуть фотозлемент (1), потяните его наружу.

##### Глазок пламени (C)

Протирайте стекло глазка для визуального контроля пламени.

##### Гибкие топливные шланги

Следите за тем, чтобы они находились в рабочем состоянии. Они не должны быть потоптаны ногами или деформированы.

##### Бак топлива

Примерно один раз в 5 лет откачивайте специальным насосом со дна бака воду.

##### Котел

Чистите котел, руководствуясь инструкциями, которые поставляются вместе с ним с тем, чтобы поддерживать исходные параметры горения, особенно: давление в камере сгорания и температуру дымовых газов.

## ДИАГНОСТИКА ПРОГРАММЫ РОЗЖИГА

Информация, отображаемая на автомате горения, во время выполнения программы пуска, обобщена в следующей таблице:

ТАБЛИЦА СВЕТОВОГО КОДА	
Последовательности	Цветовые коды
Предварительная продувка	●○○●○○●○○●
Этап розжига	●○○●○○●○○●
Горелка работает, факел есть – все нормально	□□□□□□□□
Горелка работает – сигнал о том, что пламя слабое	□○□○□○□○□
Электрическое питание меньше 170 Вольт	●▲●▲●▲●▲●
Аварийная остановка	▲▲▲▲▲▲▲▲▲
Посторонний свет	▲□▲□▲□▲□▲
<b>Обозначения:</b> ○ Выключен      ● Желтый      □ Зеленый      ▲ Красный	

### РАЗБЛОКИРОВКА АВТОМАТА ГОРЕНИЯ И ИСПОЛЬЗОВАНИЕ ДИАГНОСТИКИ

В автомате горения имеется функция диагностики, с помощью которой можно легко определить причину неполадки (сигнализация: **КРАСНЫЙ ИНДИКАТОР**).

Для того чтобы использовать эту функцию, необходимо подождать 10 секунд, после срабатывания предохранительного устройства (**аварийная остановка**), после чего необходимо нажать кнопку перезапуска после аварийной остановки.

Автомат горения выдает последовательность импульсов (интервалом между отдельными импульсами – 1 секунда), которая повторяется с интервалом в 3 секунды.

После того как последовательность импульсов считана и на ее основе определена причина неполадки, необходимо перезапустить систему, для чего необходимо нажать кнопку и удерживать ее нажатой в течение времени от 1 до 3 секунд.

Горит <b>КРАСНЫЙ СВЕТОВОЙ ИНДИКАТОР</b> , подождите не менее 10 секунд	Аварийная остановка	Нажмите кнопку сброса аварийной остановки > 3 секунд	Импульсы	Интервал 3 с	импульсы
			● ● ● ● ●		● ● ● ● ●

Далее описаны способы перезапуска автомата горения после аварийной остановки и использование диагностики.

### ПЕРЕЗАПУСК АВТОМАТА ГОРЕНИЯ ПОСЛЕ АВАРИЙНОЙ ОСТАНОВКИ

Разблокировка автомата горения:

- Нажмите кнопку и удерживайте ее нажатой от 1 до 3 секунд. Горелка запустится через 2 секунды после того, как будет отпущена кнопка. Если горелка не запустится, необходимо проверить, замыкаются ли контакты устройства управления TL.

### ВИЗУАЛЬНАЯ ДИАГНОСТИКА

Показывает тип неполадки, в результате которой произошла аварийная остановка горелки.

Для отображения диагностики выполните следующую последовательность действий:

- Когда красный световой индикатор загорится непрерывным светом (аварийная остановка), нажмите кнопку и удерживайте ее нажатой более 3 секунд. Об окончании данной операции вы увидите по миганию желтого цвета. Количество миганий показывает причину блокировки горелки. Возможные варианты отказов указаны в таблице на стр.14.

## ДИАГНОСТИКА ПОСРЕДСТВОМ ПЕРСОНАЛЬНОГО КОМПЬЮТЕРА

К автомату горения с помощью адаптера можно подключить персональный компьютер. Используя специальное программное обеспечение, можно отслеживать режимы работы горелки и диагностировать неисправности.

Для отображения диагностики выполните следующую последовательность действий:

- Когда красный световой индикатор загорится непрерывным светом (аварийная остановка), нажмите кнопку и удерживайте ее нажатой более 3 секунд.

Об окончании данной операции вы увидите по миганию желтого цвета.

Отпустите кнопку на 1 секунду, а затем снова нажмите ее и удерживайте нажатой более 3 секунд до тех пор, пока снова не начнет мигать желтый свет.

После того как кнопка будет отпущена, красный световой индикатор начнет мигать очень часто: только теперь можно выполнить соединение с персональным компьютером.

После завершения этих операций необходимо вернуть первоначальное состояние автомата горения, выполнив описанную выше процедуру перезапуска после аварийной остановки.

НАЖАТИЕ НА КНОПКУ	СОСТОЯНИЕ АВТОМАТА ГОРЕНИЯ
От 1 до 3 секунд	Перезапуск автомата горения после аварийной остановки, без вывода визуальной диагностики.
Более 3 секунд	Визуальная диагностика причины аварийной остановки: (мигание светового индикатора с частотой 1 секунда).
Более 3 секунд, в режиме визуальной диагностики	Программная диагностика через дополнительный оптический интерфейс с ПК. (Можно отобразить количество часов работы, неполадки и так далее.)

## ДИАГНОСТИКА НЕИСПРАВНОСТЕЙ И МЕТОДЫ ИХ УСТРАНЕНИЯ

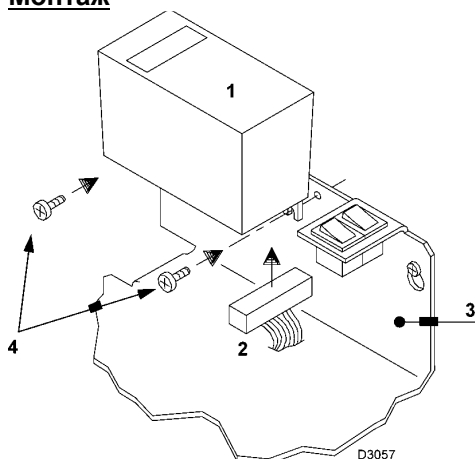
СИГНАЛ	НЕИСПРАВНОСТЬ	ВЕРОЯТНАЯ ПРИЧИНА	КАК УСТРАНИТЬ
Нет мигания	Горелка не запускается	1 – Нет электроэнергии	Замкните выключатели – проверьте соединения
		2 – Разомкнут TL или TS	Отрегулируйте или замените
		3 – Неисправен конденсатор двигателя	Замените его
		4 – Заклинило топливный насос	Замените его
		5 – Отсутствие контакта в электрических соединениях	Проверьте их
		6 – Неисправен автомат горения	Замените его
		7 – Неисправен электродвигатель	Замените его
		8 – Автомат горения заблокирован	Разблокируйте его через 10 сек
4 мигания ●●●●	Горелка запускается, но потом происходит аварийная остановка	9 – Короткое замыкание на фоторезисторе	Замените фоторезистор
		10 – Присутствует посторонний свет в топке или симуляция наличия пламени	Удалите свет или замените автомат горения
2 мигания ●●	Горелка проходит этап предварительной продувки и блокируется в течение времени безопасности	11 – В топливном баке нет топлива или на дне бака есть вода	Заправить бак топливом и откачать воду
		12 – Настройки головки горелки и воздушной заслонки не верны	Отрегулируйте
		13 – Электромагнитный клапан первой форсунки не открывается	Проверьте подключения, замените катушки
		14 – 1-я форсунка засорена или деформирована	Замените ее
		15 – Электроды розжига не отрегулированы или загрязнены	Отрегулируйте или почистите их
		16 – Повреждены электроды розжига	Замените их
		17 – Кабель высокого напряжения поврежден или заземлен	Замените его
		18 – Кабель высокого напряжения деформирован от высокой температуры	Замените его и защитите от воздействия температуры
		19 – Трансформатор розжига не исправен	Замените его
		20 – Отсутствует контакт в электрических соединениях клапанов и трансформатора розжига	Проверьте их
		21 – Неисправен автомат горения	Замените его
		22 – В топливном насосе отсутствует топливо	См. стр. 9
		23 – Соединение двигателя и насоса неисправно	Замените его
		24 – Подающий топливопровод соединен с обратным	Проверьте правильность подключений
		25 – Клапан перед насосом закрыт	Откройте его
		26 – Фильтры на подаче топлива засорены	Почистите их
		27 – Фоторезистор или автомат горения неисправны	Замените их
28 – Фоторезистор загрязнен	Почистите его		
7 миганий ●●●●●●●	Отрыв факела	29 – Неправильно отрегулирована головка горелки	Отрегулируйте
		30 – Электроды розжига не отрегулированы или загрязнены	Отрегулируйте или почистите их
		31 – Воздушная заслонка плохо отрегулирована, много воздуха	Отрегулируйте
		32 – 1-я форсунка слишком большая (пульсация)	Снизьте расход топлива на первой ступени
		33 – 1-я форсунка слишком маленькая (отрыв факела)	Увеличьте расход топлива на первой ступени
		34 – 1-я форсунка засорилась или деформирована	Замените ее
		35 – Давление на насосе не корректное	Отрегулируйте в диапазоне от 10 до 14 бар

Топливный насос поржавел изнутри Шум топливного насоса и пульсации давления	36 – Наличие воды в топливном баке	Удалить воду со дна бака
	37 – Воздух поступает во всасывающий топливопровод. Разрежение слишком большое (больше 35 мм рт. Ст.)	Устранить
	38 – Перепад между горелкой и топливным баком слишком большой	Использовать промежуточный контур подачи топлива
	39 – Диаметр топливопроводов слишком маленький	Заменить их
	40 – Фильтры на подаче топлива засорены	Почистить их
	41 – Клапан на подаче топлива закрыт	Открыть его
Насос заливается после продолжительной остановки	42 – Сорт топлива не соответствует сезону	Добавить в топливо присадку
	43 – Обратный топливопровод не погружен в топливо	Поместить его на такую же высоту как подающий топливопровод
Утечка топлива через насос	44 – Воздух поступает во всасывающий топливопровод.	Устранить
	45 – Утечка через сальники	Заменить насос
Коптящий факел	46 – Недостаток воздуха	Отрегулировать
	47 – Форсунка засорена или неисправна	Заменить ее
	48 – Фильтр форсунки засорен	Заменить форсунку
	49 – Давление на насосе не корректное	Отрегулируйте в диапазоне от 10 до 14 бар
	50 – Диск стабилизации пламени загрязнен или деформирован	Почистить или заменить
	51 – Недостаточен приток воздуха в помещение где установлена горелка	Устранить
Головка горелки загрязнена	52 – Избыток воздуха	Отрегулировать
	53 – Форунка загрязнена	Заменить
	54 – Форсунка подобрана не правильно	См. стр. 5
	55 – Форсунка выработала свой ресурс	Заменить
	56 – Грязь на диске стабилизации пламени	Почистить
	57 – Регулировка головки не правильна или мало воздуха	Отрегулировать
	58 – Длина головки горелки не соответствует данному котлу	Проверить
10 миганий ●●●●● ●●●●●	59 – Ошибка при внешнем соединении	

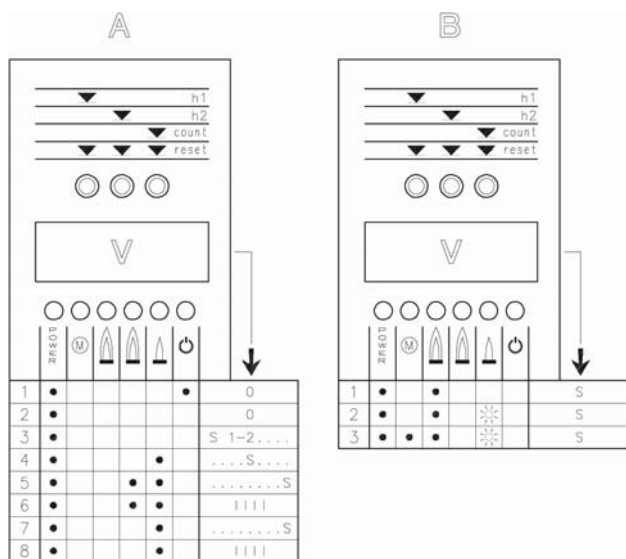


## STATUS-ПАНЕЛЬ (поставляется по отдельному заказу)

### Монтаж



- 1 Status-панель
- 2 Разъем
- 3 Крепежный кронштейн на горелке
- 4 Крепежные винты



- ☀ - световой индикатор мигает
- - световой индикатор горит непрерывно
- S - время в секундах
- IIII - этап запуска окончен

### Обозначение символов:

- POWER подано напряжение
- (M) аварийная остановка двигателя вентилятора (красный)
- (flame) аварийная остановка горелки (красный)
- (flame) работа на 2-й ступени
- (flame) работа на 1-й ступени
- (flame) достигнут заданный уровень нагрузки (ожидание Stand-by), световой индикатор: горит

### МОНТАЖ

Горелки уже подготовлены для установки STATUS-панели. Монтаж осуществляется следующим образом:

- Присоедините Status-панель (1) с помощью разъема (2), который находится на крепежном кронштейне (3).
- Прикрепите Status-панель к крепежному кронштейну с помощью винтов (4), которые входят в комплект поставки.

- STATUS-панель выполняет три функции:

### 1 – ОТОБРАЖАЕТ НА ТАБЛО КОЛИЧЕСТВО ЧАСОВ РАБОТЫ И КОЛИЧЕСТВО РОЗЖИГОВ ГОРЕЛКИ

#### Общее количество часов работы

Нажмите кнопку "h1".

#### Количество часов работы на 2-й ступени

Нажмите кнопку "h2".

#### Количество часов работы на 1-й ступени (вычисляется).

Общее количество часов минус количество часов на 2-й ступени.

#### Количество розжигов

Нажмите кнопку "count".

#### Обнуление общего количества часов работы и количества розжигов.

Нажмите одновременно три кнопки "reset".

#### Постоянная память

Общее количество часов работы и количество розжигов остаются в памяти, даже если было отключено электропитание.

### 2 – ОТОБРАЖАЕТ ИНТЕРВАЛЫ ВРЕМЕНИ НА ЭТАПЕ ПУСКА

световые индикаторы загораются в следующей последовательности, смотри рисунок А:

#### TR ЗАМКНУТ:

1 – горелка остановлена, TL разомкнут

2 – замыкание TL

3 – запуск двигателя:

начинается отсчет секунд на дисплее V.

4 – розжиг горелки

5 – переход на 2-ю ступень

заканчивается отсчет секунд на дисплее V.

6 – через десять секунд после этапа 5 на дисплее появляется IIII: окончен этап пуска.

#### TR РАЗОМКНУТ:

1 – горелка выключена, TL разомкнут

2 – замыкание TL

3 – запуск двигателя:

начинается отсчет секунд на дисплее V.

4 – розжиг горелки

7 – через 30 секунд после этапа 4:

заканчивается отсчет секунд на дисплее V.

8 – через 10 секунд после этапа 7 на дисплее появляется IIII: окончен этап пуска.

Время в секундах, которое появляется на дисплее V, обозначает последовательность различных этапов пуска, описанных на странице 11.

### 3 – В СЛУЧАЕ НЕИСПРАВНОСТИ ГОРЕЛКИ УКАЗЫВАЕТСЯ ТОТ МОМЕНТ, КОГДА ЭТО ПРОИЗОШЛО

Всего возможно 3 комбинации световых индикаторов, смотри рисунок (B).

Чтобы определить причину неисправности смотри номер в скобках, а на странице 14 объяснение.

1..... (9-10)

2..... (11-28)



Импортер  
в Республику Беларусь  
8 (029) 11 915 11 [INFO@SMARTFLAM.BY](mailto:INFO@SMARTFLAM.BY)



*Торговая марка RIELLO® является собственностью концерна «RIELLO S. p. A»*

*Конструкция изделия постоянно совершенствуется. В связи с этим завод-изготовитель оставляет за собой право в любой момент без предварительного уведомления изменять данные, приведенные в настоящем руководстве.*

*Настоящая документация носит информационный характер и не может рассматриваться как обязательство изготовителя по отношению к третьим лицам.*

RIELLO S.p.A.  
Via degli Alpini, 1  
37045 Legnago, Italia  
тел. +390442630111  
факс. +390442600665