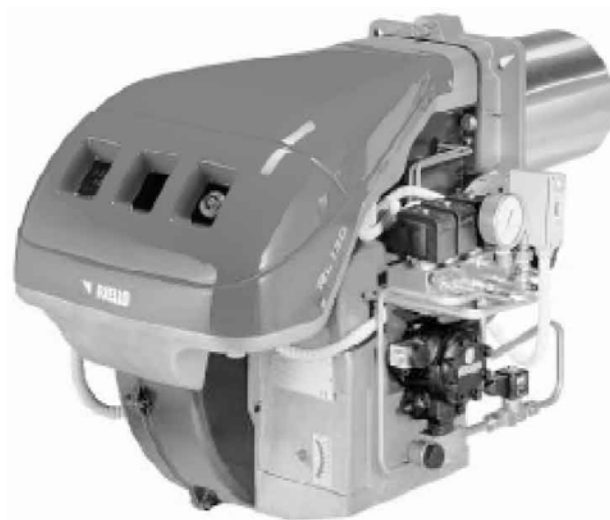


Инструкции по монтажу, эксплуатации и
техническому обслуживанию



Горелка на дизельном топливе

Двухступенчатый прогрессивный или модуляционный режим работы



RL/M

Артикул	МОДЕЛЬ
3477010	RL 70/M
3477210	RL 100/M
3477410	RL 130/M

УКАЗАТЕЛЬ

Технические характеристики	Страница 3
Описание горелки	4
Упаковка – вес	5
Габаритные размеры	5
Комплектация	5
Рабочий диапазон	6
Монтаж	6
Длина головки	7
Крепление горелки на котле	7
Выбор форсунки	7
Установка форсунки	8
Настройка головки горелки	8
Схема подачи топлива	9
Присоединение топливопроводов	9
Электрическая схема	10
Серводвигатель	12
Реле давления жидкого топлива	12
Топливный насос	12
Розжиг горелки	13
Настройка горелки	13
Работа горелки	16
Окончательные проверки	17
Техническое обслуживание	17
Вероятные неисправности и методы их устранения	18

ТЕХНИЧЕСКИЕ ХАРАКТЕРИСТИКИ

МОДЕЛЬ			RL 70/M	RL 100/M	RL 130/M
МОЩНОСТЬ (1)	Макс.	кВт Мкал/ч кг/час	474 – 830 408 – 714 40 – 70	711 – 1186 612 – 1020 60 – 100	948 – 1540 816 – 1325 80 – 130
	Мин.	кВт Мкал/ч кг/час	202 – 474 173 – 408 17 – 40	332 – 711 286 – 612 28 – 60	415 – 948 357 – 816 35 – 80
ТОПЛИВО			Дизельное топливо		
- низшая теплотворная способность		кВт/кг Мкал/кг	11,8 10,2 (10.200 ккал/кг)		
- плотность		кг/дм ³	0,82 – 0,85		
- вязкость при 20°C		мм ² /с макс	6 (1,5°E – 6 сСт)		
РАБОТА		• Двухступенчатый режим работы с плавным переходом между ступенями (модуляционный режим работы с использованием дополнительного комплекта).			
ФОРСУНКИ		Кол-во	1 (с обратным трубопроводом топлива)		
СТАНДАРТНОЕ ПРИМЕНЕНИЕ			Котлы: водяные, паровые, на диатермическом масле		
ТЕМПЕРАТУРА В ПОМЕЩЕНИИ		°C	0 – 40		
ТЕМПЕРАТУРА ВОЗДУХА ГОРЕНИЯ		°C макс	60		
ЭЛЕКТРОПИТАНИЕ		Вольт Гц	230 – 400 с нейтралью ~ +/-10 % 50 Гц – три фазы		
ЭЛЕКТРОДВИГАТЕЛЬ	об/мин	2800	2800	2800	
	Вт	1100	1500	2200	
	Вольт	220/240 - 380/415	220/240 - 380/415	220/240 - 380/415	
	A	4,8 – 2,8	5,9 – 3,4	8,8 – 5,1	
ТРАНСФОРМАТОР РОЗЖИГА		V1 – V2 I1 – I2	230 В – 2 х 5 кВт 1,9 А – 30 МА		
НАСОС производительность (при 20 бар) диапазон давлений температура топлива		кг/час бар °C макс.	190 10 – 21 90		
ПОТРЕБЛЯЕМАЯ ЭЛЕКТРИЧЕСКАЯ МОЩНОСТЬ		Вт макс	1400	1800	2600
СТЕПЕНЬ ЗАЩИТЫ			IP 44		
ШУМ (2)		дБ	75,0	77,0	78,5

(1) При следующих условиях: Температура окружающей среды 20°C; Атмосферное давление 1000 мбар Высота над уровнем моря 100 метров

(2) Звуковое давление было измерено в лаборатории на заводе изготовителе, горелка работала на испытательном котле при максимальной мощности.

КОМПЛЕКТ ДЛЯ ПЕРЕХОДА НА МОДУЛЯЦИОННЫЙ РЕЖИМ РАБОТЫ

Необходимо заказать две детали:

- Регулятор мощности (модулятор), который устанавливается на горелку.
- Датчик, устанавливаемый на котел.

	РЕГУЛИРУЕМЫЙ ПАРАМЕТР	ДАТЧИК		РЕГУЛЯТОР МОЩНОСТИ	
		Тип	Артикул	Тип	Артикул
Температура	Диапазон регулировки -100 ... +500 °C	РТ100	3010110	RWF40	3010212
Давление	0 ... 2,5 бар 0 ... 16 бар	Датчик с выходом 4 ... 20 МА	3010213 3010214		

ОПИСАНИЕ ГОРЕЛКИ

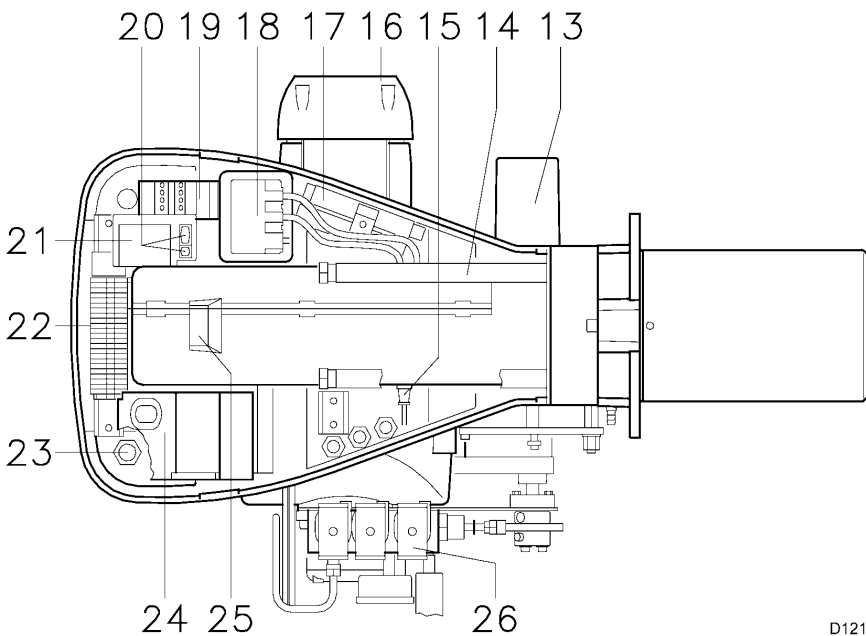
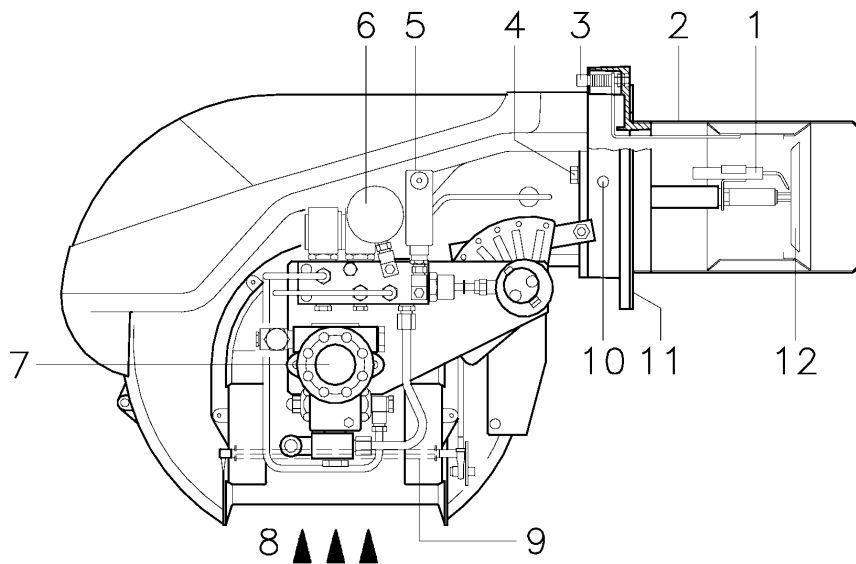


рис 1

D1216

Аварийная остановка горелки может произойти по двум причинам:

Аварийная остановка из-за блока управления (автомата горения): загорается кнопка на блоке управления (24) рис 1 и предупреждает об аварийной остановке горелки.

Для возобновления работы нажмите кнопку.

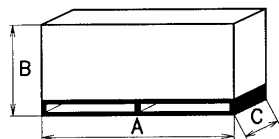
Аварийная остановка двигателя: Для возобновления работы нажмите кнопку на реле тепловой защиты (19) рис 1.

- 1 Электроды розжига
- 2 Головка горелки
- 3 Винт для регулировки головки горелки
- 4 Винт для крепления вентилятора к фланцу
- 5 Реле давления жидкого топлива
- 6 Манометр давления жидкого топлива в обратном трубопроводе форсунки
- 7 Насос
- 8 Вход воздуха в вентилятор
- 9 Воздушная заслонка
- 10 Штуцер для замера давления вентилятора
- 11 Фланец для крепления к котлу
- 12 Подпорная шайба
- 13 Серводвигатель управляет регулятором расхода топлива и воздушной заслонкой. Во время остановки горелки воздушная заслонка полностью закрывается, чтобы уменьшить до минимума потери тепла из котла, вызванные тягой в дымоходе, которая засасывает воздух через всасывающий патрубок вентилятора.
- 14 Направляющие для открывания горелки и проверки головки горелки
- 15 Фотосопротивление для контроля наличия пламени
- 16 Электродвигатель
- 17 Удлинитель для направляющих (14)
- 18 Трансформатор розжига
- 19 Магнитный пускатель двигателя и реле тепловой защиты с кнопкой перезапуска после аварийной остановки
- 20 Переключатель режимов работы: автоматический – ручной режим – выключено
увеличение - уменьшение мощности
- 21 Площадка для крепления регулятора мощности RWF40
- 22 Клеммная колодка
- 23 Кабельный сальник для проводов и для электрических подключений, выполняемых монтажной организацией
- 24 Блок управления (автомат горения) с сигнальной лампой аварийной остановки и кнопкой перезапуска
- 25 Глазок контроля пламени
- 26 Блок клапанов с регулятором давления топлива в обратном трубопроводе форсунки.

УПАКОВКА – ВЕС

Указаны приблизительные значения.

- Упаковка горелки установлена на деревянный поддон, удобный для подъема погрузчиком. Габаритные размеры упаковки приведены в таблице.
- Вес горелки с упаковкой указан в таблице.



мм	A	B	C	кг
RL 70/M	1150	600	792	65
RL 100/M	1150	600	792	68
RL 130/M	1150	600	792	71

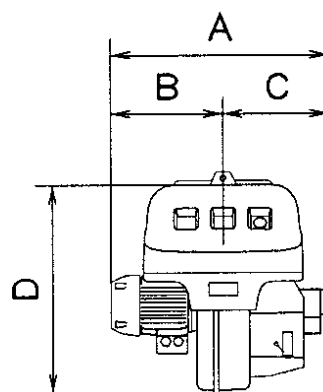
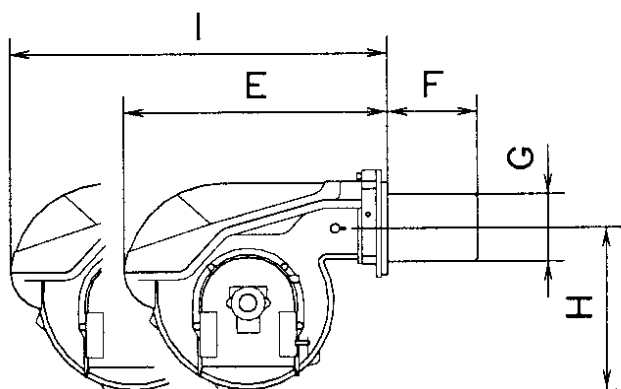
ГАБАРИТНЫЕ РАЗМЕРЫ

Указаны приблизительные размеры.

Габаритные размеры горелки приведены в таблице.

Учтите, что для проверки головки горелки ее необходимо открыть, при этом ее задняя часть выдвигается на направляющих.

Габаритные размеры открытой горелки – это значение I.



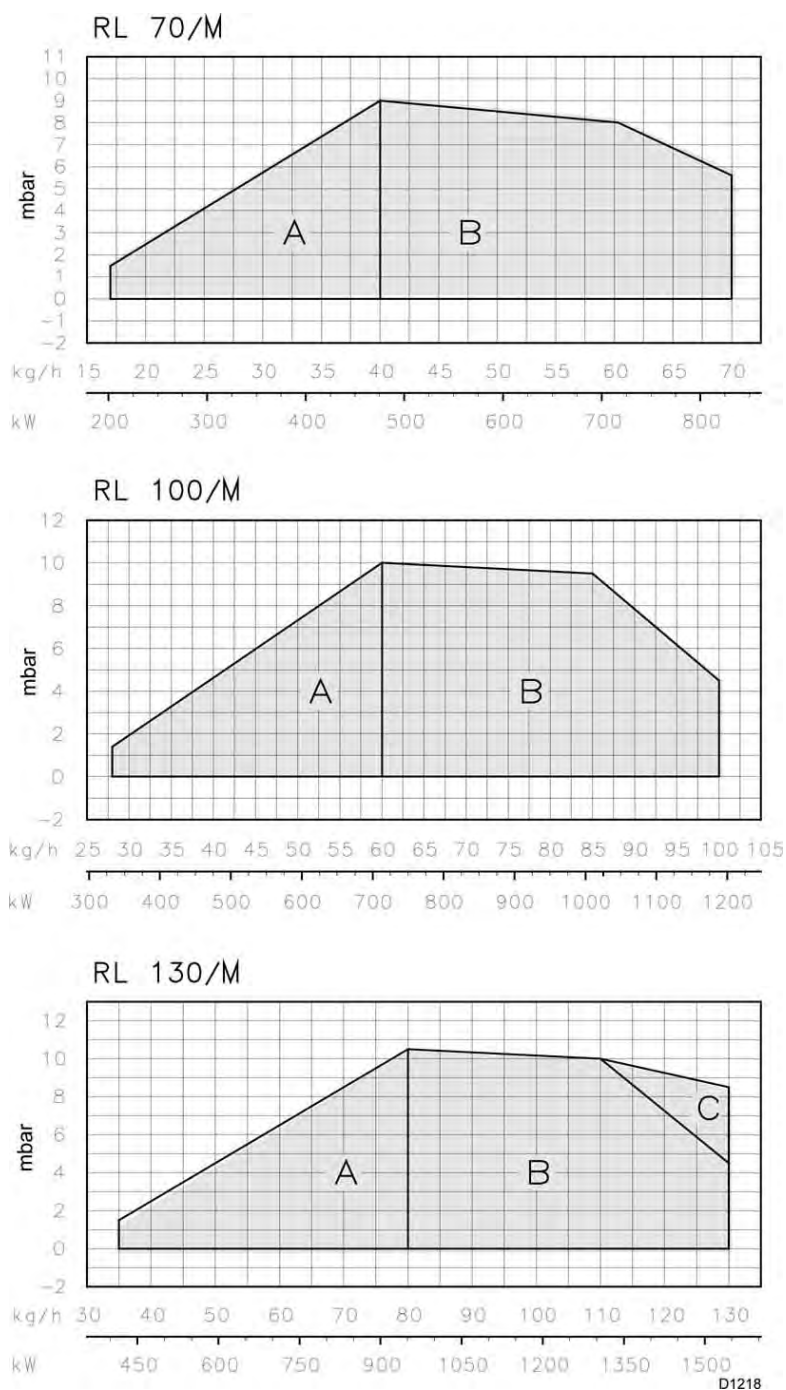
мм	A	B	C	D	E	F ⁽¹⁾	G	H	I ⁽¹⁾
RL 70/M	663	296	367	555	680	272-385	179	430	951-1086
RL 100/M	679	312	367	555	680	272-385	179	430	951-1086
RL 130/M	705	338	367	555	680	272-385	189	430	951-1086

(1) головка: короткая – длинная

КОМПЛЕКТАЦИЯ

- 2 - гибкие топливные шланги
- 2 - прокладки для гибких топливных шлангов
- 2 - штуцеры для гибких топливных шлангов
- 1 - теплоизоляционная прокладка
- 4 - винты для крепления фланца горелки к котлу: М 12 x 35
- 1 - инструкция по монтажу и эксплуатации
- 1 - спецификация запасных частей

РАБОЧИЙ ДИАПАЗОН



Мощность горелки может меняться во время работы в следующих пределах:

- от **МИНИМАЛЬНОЙ МОЩНОСТИ**: зона А
- до **МАКСИМАЛЬНОЙ МОЩНОСТИ**: зона В (и С для горелки RL 130/M)

Графики рабочих диапазонов:

По горизонтали: мощность горелки

По вертикали: давление в камере сгорания

Для того чтобы найти рабочую точку, необходимо провести вертикальную линию от нужной мощности и горизонтальную линию от значения давления в камере сгорания. Точка пересечения этих двух линий и будет рабочей точкой, которая должна попадать внутрь зоны А при работе на минимальной мощности, и внутрь зоны В при работе на максимальной мощности.

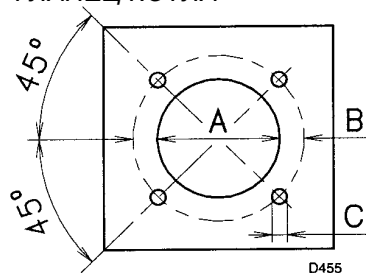
Для того чтобы эксплуатировать горелку также и в диапазоне С (RL 130/M), необходимо перенастроить головку горелки, как описано на странице 7.

Внимание:

РАБОЧИЙ ДИАПАЗОН был получен при температуре воздуха 20°C, при атмосферном давлении 1000 мбар (примерно 100 метров над уровнем моря), головка горелки отрегулирована как показано на странице 8.

МОНТАЖ

ФЛАНЕЦ КОТЛА



Просверлите отверстия во фланце котла, который закрывает камеру сгорания, как показано на рис 3.

Расположение отверстий с резьбой можно разметить с помощью теплоизоляционной прокладки, которая входит в комплект поставки горелки.

мм	А	В	С
RL 70/M	185	275-325	М 12
RL 100/M	185	275-325	М 12
RL 130/M	195	275-325	М 12

ДЛИНА ГОЛОВКИ

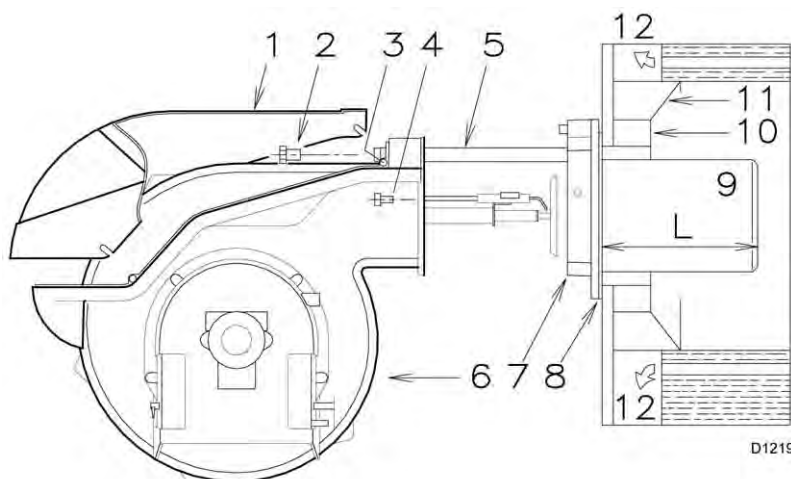


рис 4

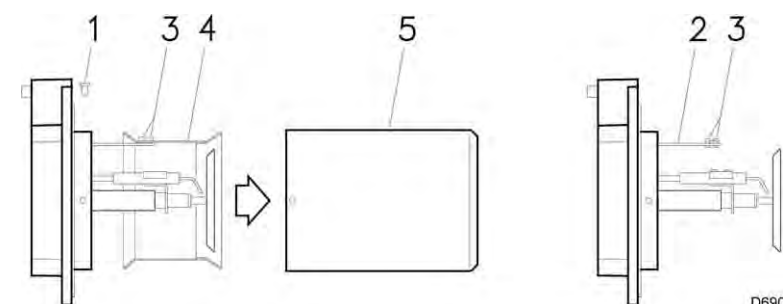


рис 5

Длина головки выбирается в соответствии с инструкциями производителя котлов, но в любом случае, она должна быть больше, чем толщина дверцы котла, включая толщину огнеупорного материала.

Длина головки L (мм) рис 4 может быть следующей:

Головка (9)	RL 70/М	RL 100/М	RL 130/М
• короткая	272	272	272
• длинная	385	385	385

Для котлов, у которых дымовые газы выходят спереди (12), или с инверсионной камерой сгорания, установите защиту (10) из огнестойкого материала между огнеупорной защитой котла (11) и головкой (9).

Данная защитная прокладка не должна препятствовать выниманию головки.

На котлы, передняя часть которых охлаждается водой, не требуется ставить огнеупорную прокладку (10) – (11) (рис 4), если только это не требует производитель котла

КРЕПЛЕНИЕ ГОРЕЛКИ НА КОТЛЕ

Снимите головку (9) рис 4 с горелки (6).

- Ослабьте 4 винта (3) и снимите кожух (1)
- Снимите винты (2) с двух направляющих (5)
- Снимите два винта (4), которые крепят горелку (6) к фланцу (7).
- Стяните головку (9) вместе с фланцем (7) и направляющими (5).

ПЕРЕНАСТРОЙКА ГОЛОВКИ ГОРЕЛКИ

Если у вас модель RL 130/М, проверьте, в какой диапазон попадает максимальная мощность горелки : В или С, смотри страницу 6. Если она попадает в диапазон В, ничего делать не надо. Если же она попадает в диапазон С, выполните следующую последовательность действий:

- отвинтите винты (1) (рис. 5) и снимите головку (5);
- отвинтите винты (3) и снимите затвор (4);
- навинтите винты (3) на стержень (2);
- установите на место головку (5) и винты (1).

После выполнения этой операции, закрепите фланец (7) (рис 4) на фланце котла, установив прокладку (8) (рис 4), которая входит в комплект поставки. Используйте 4 винта, которые также входят в комплект поставки, предварительно защитите резьбу специальным материалом для резьбы.

Соединение горелка-котел должно быть герметичным.

ВЫБОР ФОРУНКИ

Смотри рис 21.

Если требуемый расход топлива через форсунку находится между двумя значениями, приведенными на рис 21, выберите форсунку большей производительности. Потому что производительность можно уменьшить с помощью регулятора давления.

РЕКОМЕНДУЕМЫЕ ФОРСУНКИ:

Bergonzo типа А3 или А4 – угол распыления 45°.

УСТАНОВКА ФОРСУНКИ

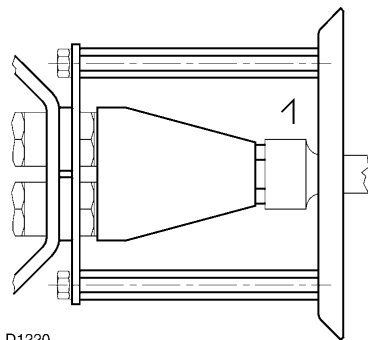


рис 6

D1220

На этом этапе монтажа головка горелки все еще отделена от нее самой; поэтому с помощью кольцевого гаечного ключа (1) (рис 6) можно установить форсунку. Вставьте ключ через центральное отверстие в подпорной шайбе. Не используйте герметики: прокладки, ленты или герметизирующие смеси. Делайте все осторожно, чтобы не испачкать и не повредить герметичное гнездо форсунки.

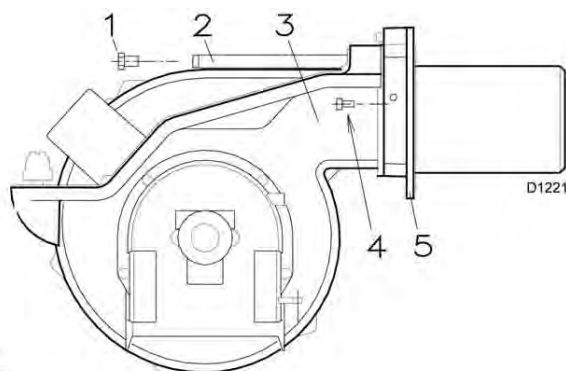


рис 7

D856

рис 8

Проверьте, чтобы электроды были установлены так, как показано на рис 7.

Установите на место горелку (3) рис 8 на направляющие (2) и сдвиньте ее до фланца (5), держа ее слегка приподнятой, чтобы подпорная шайба не уперлась в головку.

Закрутите винты (1) на направляющих (2) и винты (4), которые крепят горелку к фланцу.

Если вам необходимо заменить форсунку на горелке, которая уже установлена на котел, действуйте следующим образом:

- Откатите горелку вдоль направляющих как показано на рис 4 на странице 7.
- Снимите гайки (1) (рис 9) и диск (2).
- Замените форсунку с помощью ключа (3).

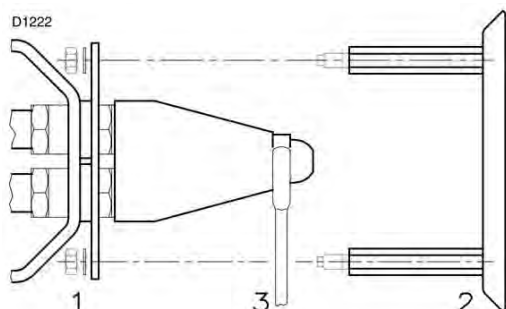


рис 9

D1222

НАСТОЙКА ГОЛОВКИ ГОРЕЛКИ

Регулировка головки горелки зависит только от максимальной мощности горелки, которую она должна развивать.

Поверните винт (4) (рис 10) пока риска, найденная по рис 11, не совпадет с передним краем фланца (5) (рис 10).

Пример:

RL 70/M, максимальный расход топлива = 50 кг/ч. На рис 11 показано, что для того, чтобы расход топлива в горелке RL 70/M составлял 50 кг/ч, головка горелки должна быть установлена приблизительно на 3 риску, как показано на рис 10.

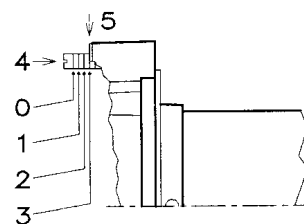


рис 10

Количество рисков

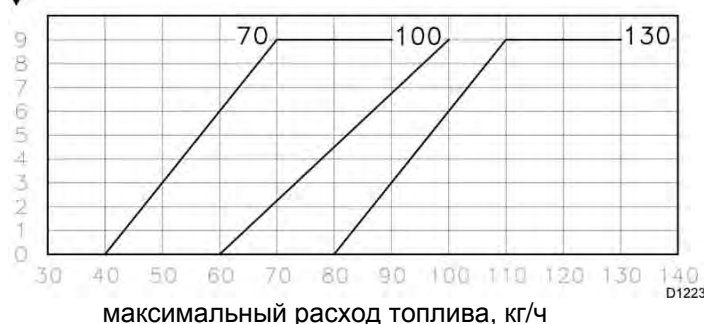


рис 11

СХЕМА ПОДАЧИ ТОПЛИВА

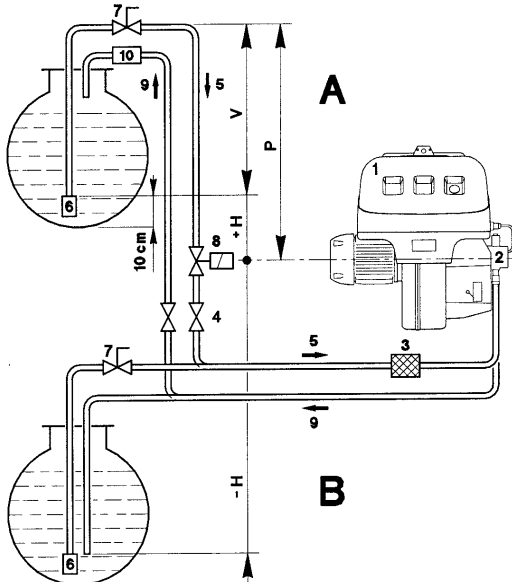


рис 12

+H	L (мм)		
-H	Φ (мм)		
(м)	12	14	16
+4,0	71	138	150
+3,0	62	122	150
+2,0	53	106	150
+1,0	44	90	150
+0,5	40	82	150
0	36	74	137
-0,5	32	66	123
-1,0	28	58	109
-2,0	19	42	81
-3,0	10	26	53
-4,0	-	10	25

Условные обозначения

H = Разница уровней насоса – донного клапана

L = Длина топливопровода

Φ = Внутренний диаметр трубы

1 = Горелка

2 = Насос

3 = Фильтр

4 = Ручной запорный вентиль

5 = Всасывающий топливопровод

6 = Нижний (донный) клапан

7 = Ручной вентиль быстрого закрывания с дистанционным управлением (только для Италии)

8 = Запорный электромагнитный клапан (только для Италии)

9 = Обратный топливопровод

10 = Обратный клапан (только для Италии)

Двухтрубная система (рис 12)

Горелка оборудована самовсасывающим насосом, поэтому в пределах, указанных в таблице, горелка может самостоятельно обеспечить подачу топлива.

Бак с топливом находится выше горелки – случай А

Рекомендуется, чтобы высота P не превышала 10 метров, чтобы не вызывать слишком большую нагрузку на герметичные уплотнения насоса, а высота V не должна превышать 4 метра, чтобы насос мог произвести автоматическую заливку даже в том случае, когда бак почти пустой.

Бак с горючим находится ниже горелки – случай В

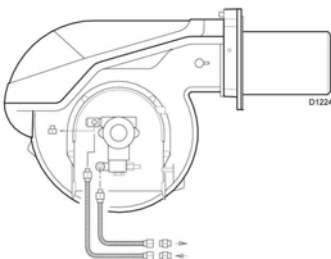
Разрежение в насосе не должно превышать 0,45 бар (приблизительно 35 см ртутного столба). Если разрежение будет больше, из топлива начнет выделяться газ. Насос начнет работать более шумно и срок его службы сократится.

Рекомендуется, чтобы обратный топливопровод проходил на той же высоте что и всасывающий топливопровод. В этом случае уменьшается вероятность того, что всасывающий топливопровод окажется незаполненным топливом.

Кольцевой контур

Кольцевой контур представляет из себя замкнутый топливопровод, в котором поддерживается циркуляция топлива под давлением с помощью вспомогательного насоса. Отвод от этого контура и питает горелку. В таком контуре существует потребность, когда насос горелки не может осуществить автоматическую заливку, из-за того, что расстояние и/или разница уровней между баком и насосом больше чем значения, приведенные в таблице.

ПРИСОЕДИНЕНИЕ ТОПЛИВОПРОВОДА



Топливный насос имеет бай-пас, который связывает между собой обратный и всасывающий топливопровод. Когда насос устанавливается на горелку, бай-пас закрыт винтом (6) (рис К насосу необходимо присоединить два гибких топливных шланга.

Работа насоса при перекрытом обратном топливопроводе и винте на бай-пассе может привести к выходу его из строя.

Снимите колпачки с патрубков всасывания и возврата на насосе.

На их место навинтите гибкие топливные шланги с прокладками, которые входят в комплект поставки.

Гибкие шланги необходимо установить таким образом, чтобы они не подвергались усилию кручения.

Проложите шланги так, чтобы на них никто не мог наступить, и чтобы они не контактировали с горячими частями котла.

Соедините другой конец шлангов с всасывающим и обратным топливопроводом с помощью штуцеров, входящих в комплект поставки.

ЭЛЕКТРИЧЕСКАЯ СХЕМА

ЭЛЕКТРИЧЕСКАЯ СХЕМА, ВЫПОЛНЯЕМАЯ НА ЗАВОДЕ RL 70/М – RL 100/М

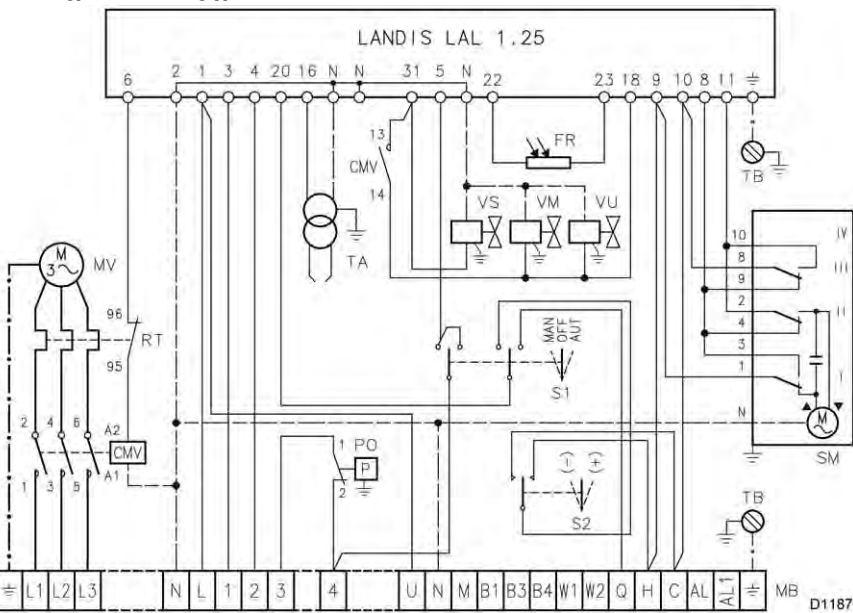


рис 13
ЭЛЕКТРИЧЕСКАЯ СХЕМА, ВЫПОЛНЯЕМАЯ НА ЗАВОДЕ
RL 130/М

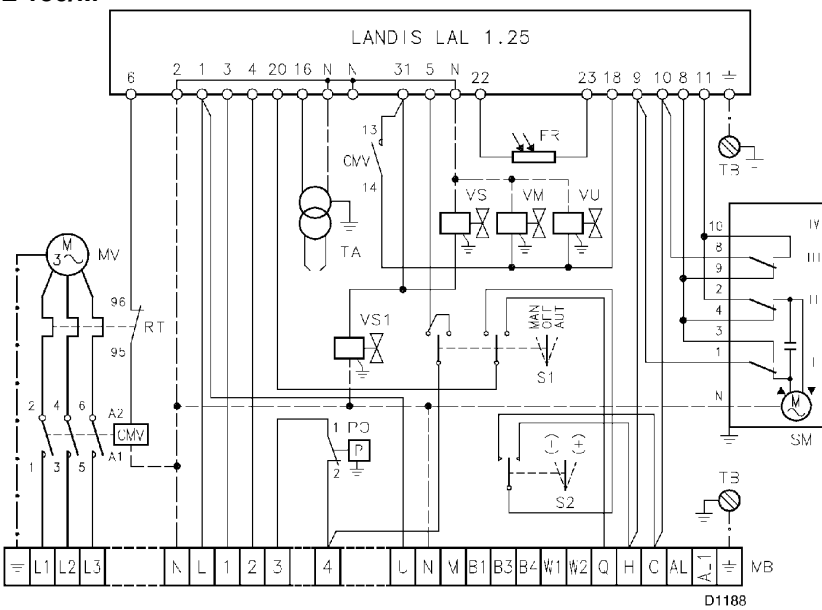


рис 14

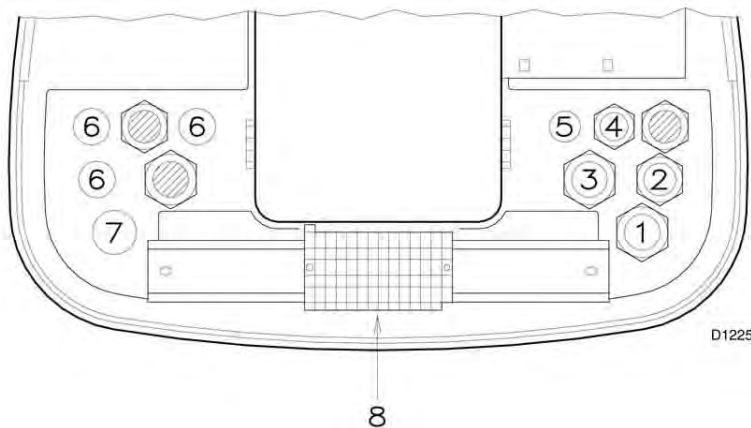


рис 15

Горелки RL 70/М – RL 100/М – RL 130/М

- Модели RL 70-100-130/М выпускается для электропитания 400 Вольт.
- Если у вас питание 230 Вольт, измените схему подключения двигателя (вместо звезды – треугольник) и измените настройку теплового реле защиты.

ОБОЗНАЧЕНИЯ НА СХЕМАХ

- CMV - пускатель двигателя
LAL 1.25 - блок управления (автомат горения)
- FR - фотосопротивление
MB - клеммная колодка горелки
MV - двигатель вентилятора
PO - реле давления жидкого топлива
RT - реле тепловой защиты
S1 - переключатель режимов работы:
MAN - ручной режим
AUT - автоматический режим
OFF - выключено
- S2 - кнопка для:
- уменьшение мощности
+ - увеличение мощности
- SM - серводвигатель
TA - трансформатор розжига
TB - заземление горелки
VM - клапан на питающем топливопроводе насоса
VS - предохранительный клапан на питающем топливопроводе насоса
VS1 - предохранительный клапан на обратном топливопроводе насоса
VU - клапан на обратном топливопроводе форсунки

ЭЛЕКТРИЧЕСКОЕ ПОДКЛЮЧЕНИЕ,
выполняемое монтажной организацией.
Используйте эл. кабель в соответствии со стандартом EN 60 335-1:

- если изоляция из ПВХ – то не хуже чем изоляция типа H05 VV-F
- если изоляция из резины – то не хуже чем изоляция типа H05 RR-F.

Все провода, которые присоединяются к клеммной колодке (8) (рис 15) горелки, проходят через кабельные сальники. Можно по-разному использовать кабельные сальники; в качестве примера приведем один из способов:
1 – Pg 13,5 трехфазное питание
2 – Pg 11 однофазное питание
3 – Pg 11 дистанционное управление TL
4 – Pg 9 дистанционное управление TR или датчик (RWF40)
5 – Pg 9 подготовка для вывода
6 – Pg 11 подготовка для вывода
7 – Pg 13,5 подготовка для вывода

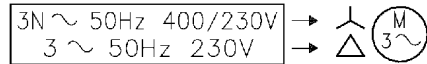
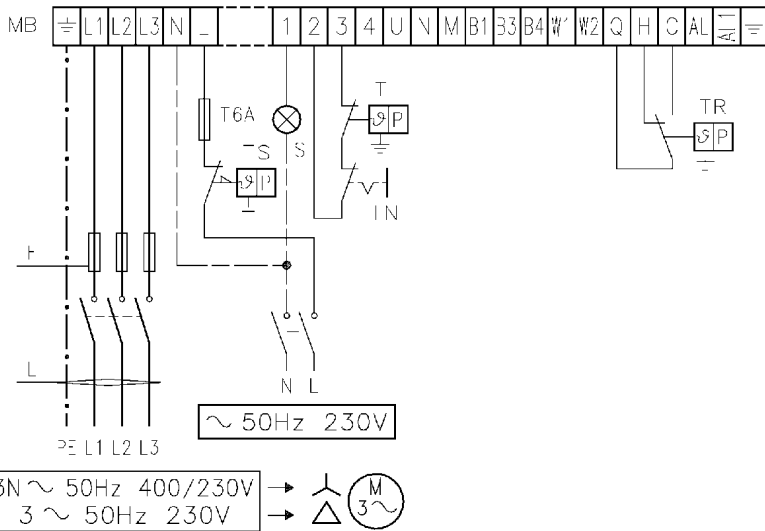


рис 16

		RL 70/M		RL 100/M		RL 130/M	
		230B	400B	230B	400B	230B	400B
F	A	T10	T6	T16	T10	T16	T10
L	mm ²	1,5	1,5	1,5	1,5	1,5	1,5

RWF40

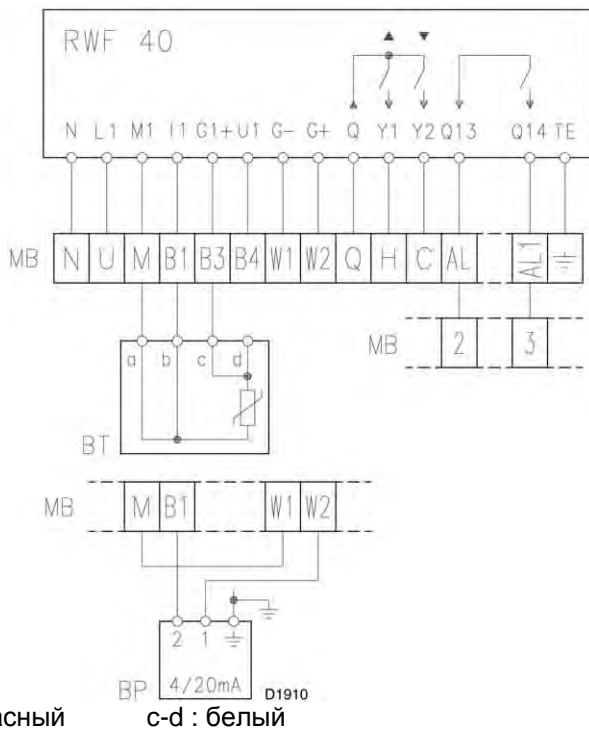


рис 17

ТЕПЛОВОЕ РЕЛЕ

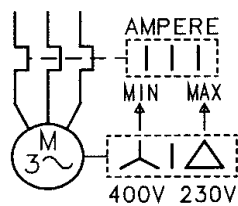


рис 18

**Электрическое подключение горелок RL 70-100-130/M (рис 16)
Трехфазное электропитание 230/400 Вольт с нейтралью**

Плавкие предохранители и сечение проводов на рис 16 – смотри таблицу.

Не указанные сечения кабелей составляют 1,5 мм².

Электрическое подключение регулятора мощности RWF40 (модулирующий режим работы). (рис 17)

Обозначения на схемах

- BT – датчик температуры
- BP – датчик давления
- IN – электрический выключатель для ручной остановки горелки
- MB – клеммная колодка горелки
- S – дистанционная сигнализация об аварийной остановке
- TL: предельный дистанционный регулятор: останавливает горелку, когда температура или давление в котле достигают заданного значения.
- TR – дистанционное управление для регулировки: управляет минимальной и максимальной мощностью.
- Устройство дистанционного управления не нужно, если присоединен регулятор RWF40 для модулирующего режима работы; поскольку сам регулятор выполняет его функции.
- TS – аварийное дистанционное управление: срабатывает в случае неисправности TL

Настройка реле тепловой защиты (19) (рис 1) (рис 18)

Оно служит для защиты двигателя от перегрева, вызванного сильным увеличением потребляемого тока, которое в свою очередь вызвано пропаданием одной из фаз.

- если двигатель запитан на звезду, 400 В, то переключатель должен находиться в положении “MIN”.
- если двигатель запитан на треугольник, 230 В, то переключатель находится в положении “MAX”.

Даже если на шкале теплового реле нет значения, соответствующего потребляемому току двигателя при напряжении 400В, защита двигателя обеспечивается все равно.

Замечания

Горелки RL 70/M – RL 100/M – RL 130/M производятся на заводе для питания 400 Вольт. Если питание 230 Вольт, измените подключение двигателя (вместо треугольника – на звезду) и настройку теплового реле.

Горелки RL 70/M – RL 100/M – RL 130/M прошли испытания для прерывистой работы. Это означает, что «по правилам» они должны останавливаться, по крайней мере, 1 раз каждые 24 часа, чтобы автомат горения мог произвести проверку своей работоспособности при пуске. Обычно остановка горелки производится устройством, установленным на котле.

Если это не так, то к вводу **IN** необходимо последовательно подключить таймер, который будет останавливать горелку, по крайней мере, 1 раз каждые 24 часа.

Данные горелки могут также работать в непрерывном режиме, если установить на них блок управления (автомат горения) LANDIS LOK 16.250 A27 (взаимозаменяем с блоком управления Landis LAL 1.25, устанавливаемым на горелке).

ВНИМАНИЕ: Не перепутайте фазу с нейтралью в проводах электропитания.

СЕРВОДВИГАТЕЛЬ

Серводвигатель одновременно управляет воздушной заслонкой, с помощью эксцентрика с изменяемым профилем, и регулятором давления. Угол вращения серводвигателя составляет 130°. На этот угол он поворачивается за 42 секунды.

Кулачок I : 130°

Ограничивает вращение в сторону максимума.

Кулачок II : 0°

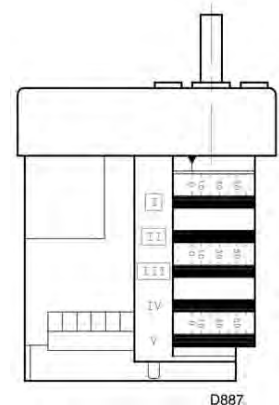
Ограничивает вращение в сторону минимума.

При погашенной горелке воздушная заслонка должна быть закрыта: 0°.

Кулачок III : 20°

Регулирует положение при розжиге и минимальную мощность.

Кулачки IV-V : не используются



РЕЛЕ ДАВЛЕНИЯ ЖИДКОГО ТОПЛИВА

Реле давления (5) (рис1) устанавливается на заводе на 3 бара. Если давление топлива в обратном топливопроводе поднимается до этого значения, реле давления срабатывает и останавливает горелку. Горелка запустится автоматически после остановки, когда давление снова опустится ниже уровня 3 бар. Если топливо подается на горелку из кольцевой контура с давлением Pх, реле давление необходимо установить на значение 3+Pх бар.

ТОПЛИВНЫЙ НАСОС

НАСОС SUNTEC J7 C

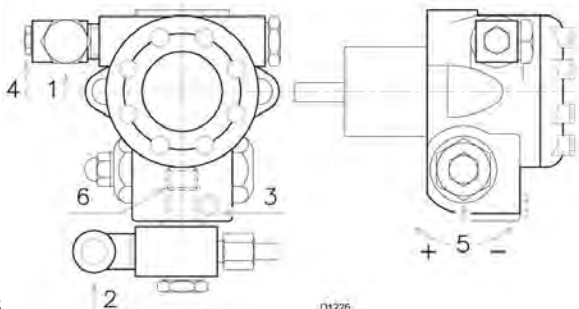


рис18

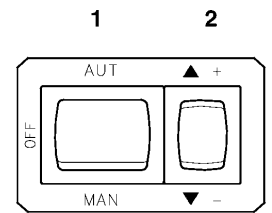
		J7 C
A	кг/час	190
B	бар	10 – 21
C	бар	0,45
D	сСт	2,8 – 200
E	°С	90
F	бар	1,5
G	бар	20
H	мм	0,170

- 1 – всасывание ½ дюйма
- 2 – обратный топливопровод ½ дюйма
- 3 – штуцер манометра 1/8 дюйма
- 4 – штуцер вакуумметра 1/8 дюйма
- 5 – регулятор давления
- 6 – винт байпаса

- A – минимальный расход при давлении 20 бар
- B – диапазон давлений на нагнетании
- C – максимальное разрежение на всасывании
- D – диапазон вязкости
- E – максимальная температура топлива
- F – максимальное давление во всасывающем и обратном топливопроводе
- G – настройка давления на заводе
- H – Размер ячеек фильтра

ЗАЛИВКА НАСОСА ПЕРЕД ПУСКОМ

- Перед тем, как включать горелку, убедитесь, что в обратном топливопроводе, идущем в бак, нет пробок. Если будет какое-либо препятствие течению топлива в топливопроводе, это вызовет повреждение герметичного уплотнения на валу насоса.
- Чтобы насос мог самостоятельно осуществлять заливку (автоматическая заливка), обязательно ослабьте винт (3) (рис 18) насоса, чтобы выпустить воздух, который содержится во всасывающем топливопроводе.
- Запустите горелку, замкнув дистанционные выключатели, при этом переключатель (1) должен находиться в положение «MAN». Как только горелка запустится, через глазок пламени (25) (рис 1) проверьте направление вращения крыльчатки вентилятора.
- Когда топливо начнет выходить из под винта (3), это будет означать, что насос заполнился. Остановите горелку: переведите выключатель (1) в положение «OFF» и закрутите винт (3).



Время, которое уйдет на эту процедуру зависит от диаметра и длины всасывающего топливопровода. Если насос не заполнился при первом пуске и произошла аварийная остановка горелки, подождите приблизительно 15 секунд, разблокируйте горелку и повторите процедуру пуска. И так далее. После каждых 5 – 6 пусков делайте перерыв продолжительностью около 2 – 3 минут, чтобы остыл трансформатор.

Внимание: вышеописанную процедуру можно выполнять потому, что насос покидает завод, будучи уже заполненным топливом. Если вы слили топливо из насоса, перед тем как вновь запускать его, наполните насос через пробку вакуумметра, иначе его заклинит.

Если длина всасывающего топливопровода превышает 20 – 30 метров, заполните его отдельным насосом.

РОЗЖИГ ГОРЕЛКИ

Замкните дистанционные выключатели и переведите выключатель (1) (рисунок А) в положение «MAN».

РЕГУЛИРОВКА ГОРЕЛКИ

РЕГУЛЯТОР ДАВЛЕНИЯ

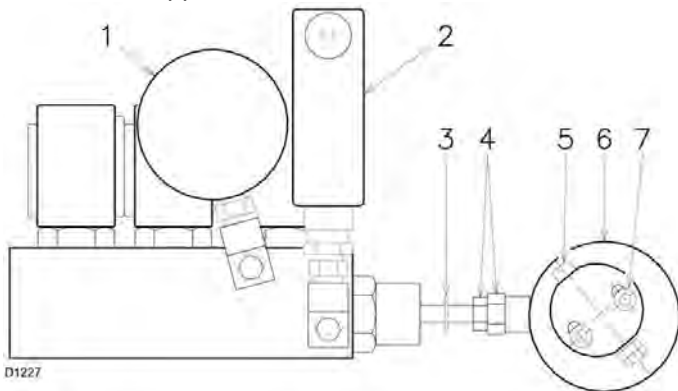


рис 19

- 1 – Манометр на обратном топливопроводе форсунки
- 2 – Реле давления жидкого топлива
- 3 – Стопорное кольцо поршня
- 4 – Гайка и контргайка для регулировки поршня
- 5 – Винт регулировки эксцентрика
- 6 – Регулируемый эксцентрик
- 7 – Фиксирующие винты эксцентрика

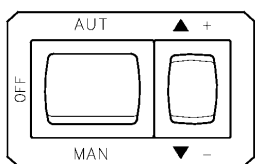


рис 20

Для того чтобы отрегулировать горелку оптимальным образом, необходимо произвести анализ дымовых газов на выходе из котла.

Как правило, уже настроены и не требуют дополнительной регулировки:

- Головка горелки
- Серводвигатель, кулачки I-II-IV-V

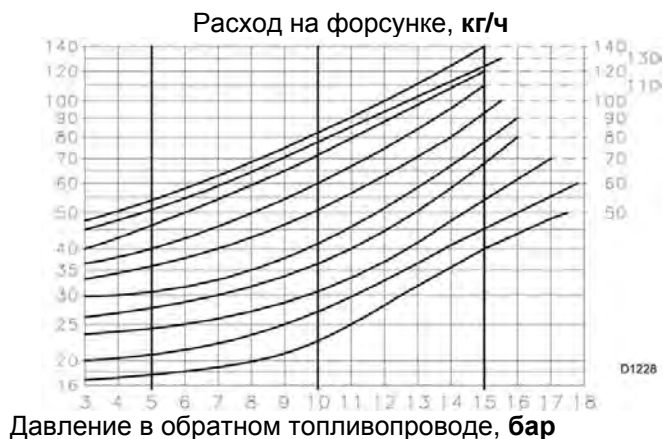
Необходимо по очереди отрегулировать:

- 1 – Расход горелки на минимальной мощности
- 2 – Расход горелки на максимальной мощности
- 3 – Промежуточную производительность между минимумом и максимумом

1 – Расход на максимальной мощности

Расход на максимальной мощности выбирается внутри рабочего диапазона, указанного на странице 6.

Мы остановились на том, что горелка работает на минимальной мощности. Теперь нажмите кнопку (2) (рис 20) в сторону знака «+» и держите ее нажатой до тех пор, пока серводвигатель не встанет в максимальное положение 130°.



Регулирование расхода на форсунке

Расход на форсунке меняется в зависимости от давления топлива в обратном топливном трубопроводе, идущем от форсунки.

На рис 21 показано соотношение расхода и давления для форсунок Vergonzo тип A3 и A4 при давлении в прямом топливном трубопроводе 2- бар.

По оси X: бар, Давление в обратном трубопроводе

По оси Y: кг/час, расход на форсунке.

рис 21

ЗАМЕЧАНИЕ: когда давление в линии нагнетания насоса равно 20 бар, рекомендуется, чтобы давление в обратном топливном трубопроводе форсунки составляло 17 бар.

Разница между давлением в линии нагнетания насоса и давлением в обратном топливном трубопроводе форсунки должна составлять не менее 3 бар. Если разница будет меньше, давление в обратном топливном трубопроводе может быть подвержено колебаниям.

Давление в обратном топливном трубопроводе форсунки отображается на манометре 1 (рис 19).

Давление и расход топлива на форсунке будут максимальны, когда серводвигатель находится в положении 130°.

Для того чтобы отрегулировать давление в обратном топливном трубопроводе форсунки, используйте эксцентрик 6 (рис.19), и гайку с контргайкой 4 (рис.19).

Для того чтобы отрегулировать эксцентрик, ослабьте винты (7), покрутите винт (5) так, чтобы добиться оптимального эксцентриситета. При повороте винта (5) вправо, эксцентриситет будет увеличиваться, а также будет увеличиваться разница между максимальным и минимальным расходом на форсунке. При повороте винта (5) влево, эксцентриситет будет уменьшаться, таким образом, будет уменьшаться разница между максимальным и минимальным расходом на форсунке.

Рекомендации

- Для того чтобы правильно произвести настройку, эксцентрик 6 (рис 19), должен работать во всем диапазоне вращения серводвигателя (20° - 130°): при повороте серводвигателя давления также должно меняться.
- Никогда не переводите поршень регулятора в крайнее положение, когда он упирается в край: стопорное кольцо 3 (рис 19), задает максимальный ход.
- По окончании регулировки, когда горелка погашена, отсоедините серводвигатель и, поворачивая его вручную, убедитесь в том, что при повороте от 0° до 130° он нигде ни за что не цепляет, и что минимальное и максимальное давление соответствуют значению, найденному по рис 21.
- Если вы хотите проверить расход топлива в нагнетающем топливном трубопроводе форсунки, откройте горелку, наденьте на форсунку трубку, симулируйте розжиг, а затем взвесьте топливо. Выполните проверку для максимального и минимального давления.
- Если во время регулировки максимальной мощности пламя будет нестабильным, либо давление в обратном топливном трубопроводе будет колебаться, необходимо уменьшить данное давление до такого уровня, когда данные неполадки пропадут.

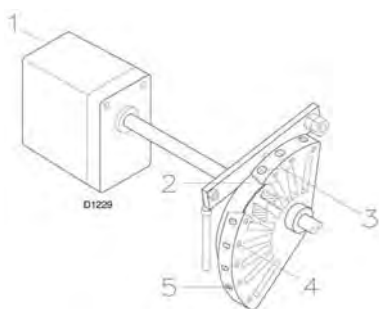


рис 21

- 1 – серводвигатель
- 2 – эксцентрик с изменяемым профилем
- 3 – винты для регулировки профиля эксцентрика
- 4 – винты для фиксации регулировки
- 5 – винты для регулировки профиля эксцентрика

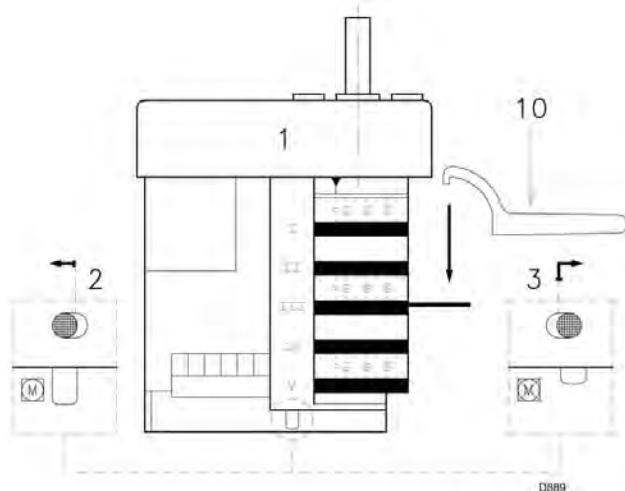


рис 22

3 – Расход на промежуточной мощности

Регулировка соотношения воздух-топливо

Нажмите кнопку (2) (рис 20) в сторону «увеличения мощности» и держите ее нажатой до тех пор, пока серводвигатель не повернется приблизительно на 15°. Отрегулируйте винты таким образом, чтобы добиться оптимального горения. Выполните ту же самую процедуру для следующих винтов.

Следите за тем, чтобы профиль эксцентрика изгибался плавно.

Выключите горелку, повернув выключатель (1) (рис 20) в положение OFF, отсоедините эксцентрик 2 (рис 21) от серводвигателя, для чего нажмите и сдвиньте вправо кнопку 3 (рис 22), после чего несколько раз поверните вручную вперед и назад эксцентрик 2 – он нигде не должен заедать и цепляться.

Снова соедините эксцентрик 2 с серводвигателем, для чего переместите влево кнопку 2 (рис 22).

Старайтесь не трогать винты, расположенные по краям эксцентрика, которые уже были отрегулированы до этого и настроены на МАКСИМАЛЬНУЮ и МИНИМАЛЬНУЮ мощность.

По окончании регулировки МИНИМАЛЬНОЙ – МАКСИМАЛЬНОЙ – ПРОМЕЖУТОЧНОЙ мощностей, еще раз проверьте розжиг: уровень шума должен быть таким же, как и при последующей работе. Если же пламя будет пульсирующим, уменьшите расход при розжиге.

После окончания регулировки, зафиксируйте новые настройки, затянув винты (4) (рис 21).

ЗАМЕЧАНИЕ. Серводвигатель следует за регулировкой кулачка III, только когда угол эксцентрика уменьшается. Если необходимо увеличить угол эксцентрика, сначала увеличьте угол поворота серводвигателя, с помощью кнопки «увеличение мощности», после чего увеличьте угол кулачка III и, наконец, переведите серводвигатель в положение, соответствующее мощности MIN с помощью кнопки «уменьшение мощности».

Если понадобится регулировка кулачка III, особенно небольшие изменения, можно воспользоваться специальным ключом (10) (рис 22), который держится на магните под серводвигателем.

Регулировка воздуха

Постепенно, с помощью винтов 5 измените профиль эксцентрика (лекала) 2 (рис 21).

- для увеличения расхода воздуха закручивайте винты.

- для уменьшения расхода воздуха откручивайте винты.

2 – расход на минимальной мощности

Расход на минимальной мощности выбирается внутри рабочего диапазона, указанного на странице 6.

Нажмите кнопку (2) (рис 21) «уменьшение мощности» и держите ее нажатой до тех пор, пока серводвигатель не встанет в положение 20° (данная регулировка выполняется на заводе).

Регулировка расхода форсунки

Расход форсунки указан на рис 21 и зависит от давления в обратном топливопроводе форсунки, которое отображается на манометре 1 (рис 19).

Давление и расход на форсунке будут минимальны, когда серводвигатель находится в положении 20°.

Регулировка давления в обратном топливопроводе форсунки описана на странице 14.

Регулировка расхода воздуха

Для регулировки воздуха используйте винты (3) на эксцентрике с регулируемым профилем (лекало) (2) (рис 21).

Старайтесь не трогать первый винт, поскольку он отвечает за полное закрывание воздушной заслонки.

РАБОТА ГОРЕЛКИ

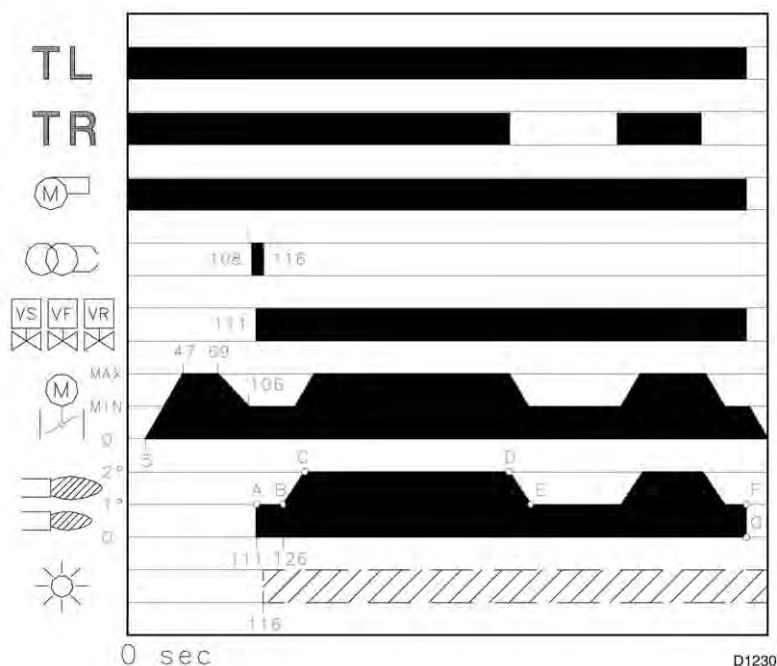
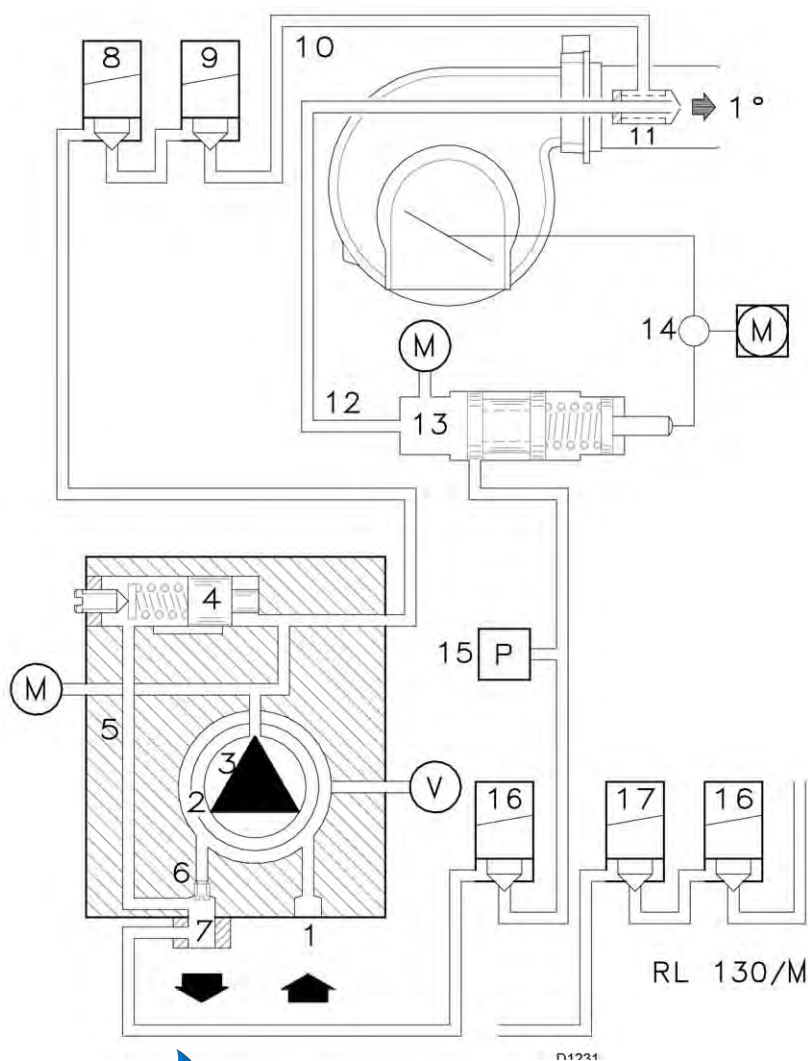


рис 23



ПУСК ГОРЕЛКИ

Этапы пуска и время, указанное последовательно, в секундах:

- **0с:** замыкание дистанционного выключателя TL. Запуск двигателя. Насос (3) всасывает топливо из бака через топливопровод (1) и фильтр (2) и под давлением направляет его в топливопровод подачи топлива. Поршень (4) поднимается, и топливо возвращается в бак через трубки (5) и (7). Винт (6) закрывает байпас по направлению к всасывающему топливопроводу, а электромагнитные клапаны (8) - (9) – (16), на которые не подается электропитание, перекрывают проход к форсункам.
- **5 с:** Включается серводвигатель: он поворачивается вправо на 130°, то есть до переключения контактов кулачка I. Воздушная заслонка встает в положение, соответствующее Максимальной мощности.
- **47 с:** Этап предварительной продувки, расход воздуха соответствует Максимальной мощности.
- **69 с:** серводвигатель поворачивается влево до переключения контактов кулачка III.
- **106 с:** Воздушная заслонка и регулятор давления встает в положение Минимальной мощности.
- **111 с:** Открываются электромагнитные клапаны ((8), (9) и (16)); топливо проходит через топливопровод (10), проходит через фильтр (11), и попадает в форсунку. Часть топлива распыляется через форсунку, контактирует с искрой и воспламеняется: пламя соответствующее минимальной мощности, точка А. Оставшаяся часть топлива проходит через топливопровод (12) под давлением, которое задается регулятором давления 13, затем проходит через топливопровод 7 и возвращается в бак.
- **116 с:** Искра пропадает.
- **126 с:** На этом цикл запуска заканчивается.

ФУНКЦИОНИРОВАНИЕ В РАБОЧЕМ РЕЖИМЕ

Горелка без регулятора мощности RWF40

По окончании этапа пуска, управление серводвигателем переходит к дистанционному выключателю TR, который управляет давлением или температурой в котле, точка В рис 23.

- Если температура или давление низкие, вследствие чего дистанционный регулятор TR замкнут, горелка постепенно увеличит мощность до значения MAX (участок В-С) рис 23.
- Если температура или давление повысятся, и вследствие этого дистанционный регулятор TR разомкнется, горелка плавно уменьшит мощность до значения MIN, (участок D-E). И так далее.
- Горелка останавливается, когда требуется меньше тепла, чем производит горелка на мощности MIN (участок F-G). Дистанционный регулятор TR размыкает контакты, серводвигатель возвращается в положение 0°, которое ограничивается контактом кулачка II. Воздушная заслонка на вентиляторе полностью закрывается, чтобы уменьшить теплопотери.

При каждом изменении мощности серводвигатель автоматически изменяет расход топлива (регулятор давления) и расход воздуха (заслонка вентилятора).

Горелка с регулятором мощности RWF40

Смотри руководство на регулятор.

РОЗЖИГА НЕ ПРОИЗОШЛО

Если горелка не розжигается, то в течение 5 секунд после открытия клапана топлива, происходит аварийная остановка.

ОТКЛЮЧЕНИЕ ГОРЕЛКИ ВО ВРЕМЯ РАБОТЫ

Если пламя случайно погасло во время работы, в течение 1 секунды произойдет аварийная остановка горелки.

ОКОНЧАТЕЛЬНЫЕ ПРОВЕРКИ

- Затемните фотосопротивление и замкните дистанционные выключатели: горелка должна включиться, а через 5 секунд после открывания клапанов должна произойти аварийная остановка.
- Осветите фотосопротивление и замкните дистанционные выключатели: горелка должна включиться, и приблизительно через 10 секунд должна произойти аварийная остановка.
- Затемните фотоэлемент в тот момент, когда горелка работает - должны последовательно произойти следующие процессы: горелка гаснет в течение 1 секунды, повторение цикла.
- Разомкните дистанционные выключатели TR и TS при работающей горелке: горелка должна остановиться.

ТЕХНИЧЕСКОЕ ОБСЛУЖИВАНИЕ

Процесс горения

Проанализируйте дымовые газы. Если где-то по сравнению с предыдущими проверками произошли сильные изменения, значит, там особенно внимательно надо будет произвести техническое обслуживание.

Насос

Давление нагнетания должно быть установлено на 20 бар.

Разрежение должно быть не более 0,45 мбар.

Шума не должно быть слышно.

Если давление не стабильно, или насос работает шумно, отсоедините от фильтра гибкий шланг и попробуйте всасывать топливо из емкости, расположенной рядом с горелкой. Эта мера поможет вам определить, из-за чего произошла неполадка в работе – из-за всасывающего топливопровода или из-за насоса.

Если причина неисправности кроется во всасывающем топливопроводе, проверьте, не загрязнен ли фильтр, установленный на топливопроводе и не попал ли в топливопровод воздух.

Серводвигатель

Отсоедините эксцентрик 2 (рис 21) от серводвигателя, для чего нажмите и сдвиньте вправо кнопку 3 (рис 22), после чего несколько раз поверните вручную вперед и назад эксцентрик 2 – он нигде не должен заедать и цепляться.

Снова соедините эксцентрик 2 с серводвигателем, для чего переместите влево кнопку 2 (рис 22).

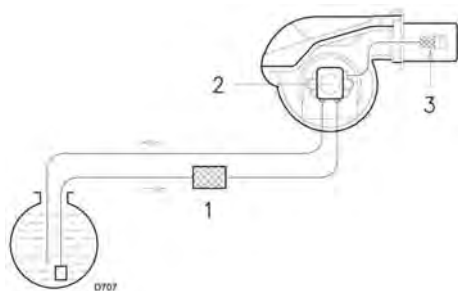


рис 24

Фильтры (рис 24)

Проверяйте фильтрующие блоки:

* на трубопроводе (1) * * на насосе (2) * на форсунке (3), очищайте их или меняйте.

Если вы заметите внутри насоса ржавчину или другую грязь, высосите другим насосом со дна бака воду и частицы грязи, которые там скопились.

Вентилятор

Следите за тем, чтобы внутри вентилятора и на лопастях его крыльчатки не осаждалась пыль: она уменьшает производительность по воздуху, и вследствие этого в процессе горения начинают выработываться загрязняющие вещества.

Головка горелки

Следите за тем, чтобы все элементы горелки были целы и исправны, не деформированы из-за высокой температуры, не были грязными и стояли на своих местах.

Форсунки

Не чистите отверстия форсунок.

Меняйте форсунки каждые 2 – 3 года или в случае необходимости. После смены форсунок необходимо проверить, как идет горение.

Фотоспротивление (рис 25)

Прочищайте стеклышко от пыли, если она там скапливается. Для того чтобы вынуть фотоэлемент (1), потяните его наружу.

Глазок пламени (рис 26)

Протирайте стекло глазка для визуального контроля пламени.

Гибкие топливные шланги

Следите за тем, чтобы они находились в рабочем состоянии.

Бак топлива

Примерно один раз в 5 лет всасывайте отдельным насосом со дна бака воду.

Котел

Чистите котел, руководствуясь инструкциями, которые поставляются вместе с ним с тем, чтобы поддерживать исходные параметры горения, особенно:

Давление в камере сгорания и температуру дымовых газов.

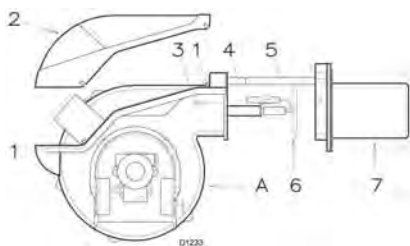


рис 27

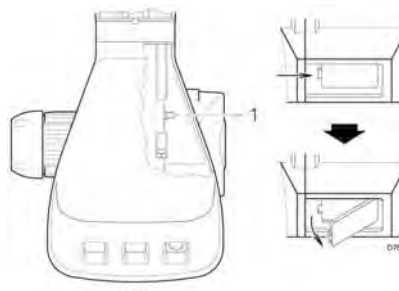


рис 25

рис 26

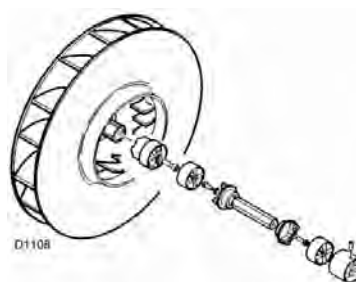


рис 28

ДЛЯ ТОГО ЧТОБЫ ОТКРЫТЬ ГОРЕЛКУ (рис 27):

- Отключите напряжение.
- Отвинтите винты (1) и снимите кожух (2)
- Снимите винты (3)
- Установите два удлинителя (4), которые входят в комплект поставки на направляющие (5) (модели с головкой 385 мм).
- Откатите назад часть А, держа горелку слегка приподнятой, чтобы не повредить диск (6), который может задевать за головку (7).

При необходимости замените крыльчатку вентилятора и/или соединительную муфту

Соберите детали, как показано на рис 28.

ВЕРОЯТНЫЕ НЕИСПРАВНОСТИ И МЕТОДЫ ИХ УСТРАНЕНИЯ

СИМВОЛ (1)	НЕИСПРАВНОСТЬ	ВЕРОЯТНАЯ ПРИЧИНА	КАК УСТРАНИТЬ		
◀	Горелка не запускается	1 – Разомкнут ограничительный или аварийный дистанционный выключатель	Отрегулируйте его или замените		
		2 – Аварийная остановка на блоке управления (автомате горения)	Выполните перезапуск		
		3 – Сработало реле давления жидкого топлива	Отрегулируйте реле давления или устраните причину слишком высокого давления		
		4 – Аварийная остановка двигателя	Разблокируйте реле тепловой защиты		
		5 – Отсутствует электропитание	Замкните выключатели – проверьте контакты		
		6 – Перегорел плавкий предохранитель на автомате горения	Замените его (2)		
		7 – Не переключается контакт II серводвигателя, клеммы 11-8 на автомате горения	Отрегулируйте кулачок II или замените серводвигатель		
		8 – Заблокирован насос	Замените его		
		9 – Неисправен пускатель двигателя	Замените его		
		10 – Неисправен автомат горения	Замените его		
		11 – Неисправен электрический двигатель	Замените его		
▶	Горелка не запускается и происходит аварийная остановка	12 – Симуляция пламени	Замените блок управления		
		13 – Короткое замыкание на фотосопротивлении	Замените фотоэлемент		
		14 – Двухфазное электропитание, сработало реле тепловой защиты	Разблокируйте реле тепловой защиты, после того как вновь будут поданы три фазы		
▲	Горелка запускается, но останавливается, когда воздушная заслонка открывается на максимум	15 – Не переключается контакт I серводвигателя, клеммы 9-8 на автомате горения	Отрегулируйте кулачок I или замените серводвигатель		
■	Горелка запускается, а потом происходит аварийная остановка	16 – Неисправность в цепи обнаружения пламени	Замените автомат горения		
▼	Горелка закцикливается на этапе предварительной продувки	17 – Не переключается контакт III серводвигателя, клеммы 10-8 на автомате горения	Отрегулируйте кулачок III или замените серводвигатель		
1	После этапа предварительной продувки и по истечении резервного времени, происходит аварийная остановка горелки, а пламя так и не появляется	18 – В баке нет топлива, или на дне скопилась вода	Заправьте бак топливом или откачайте воду		
		19 – Неправильно отрегулирована головка и заслонка	Отрегулируйте		
		20 – Электромагнитные клапаны топлива не открываются	Проверьте соединения, замените катушку		
		21 – Засорилась, загрязнилась или деформировалась форсунка	Замените ее		
		22 – Плохо отрегулированы или загрязнены электроды розжига	Отрегулируйте их или прочистите		
		23 – Электрод замкнут на массу из-за плохой изоляции	Замените его		
		24 – Неисправен провод высокого напряжения или пробивает на массу	Замените его		
		25 – Провод высокого напряжения деформировался из-за высокой температуры	Замените его и защитите		
		26 – Неисправен трансформатор розжига	Замените его		
		27 – Неправильно произведено электрическое подключение клапанов или трансформатора розжига	Переделайте		
		28 – Неисправен автомат горения	Замените его		
		29 – Насос не заполнен топливом	Произведите заливку насоса и посмотрите пункт «Насос, из которого уходит топливо» (53-54)		
		30 – Неисправен стык двигатель – насос	Замените его		
		31 – Всасывание насоса присоединено к обратному топливопроводу	Соедините правильно		
		32 – Закрыты вентили перед насосом	Откройте их		
		33 – Загрязнены фильтры (на трубопроводе – на форсунке)	Очистите их		
		34 – Двигатель вращается в противоположную сторону	Измените электрическое подключение двигателя		
		▶	Пламя разжигается нормально, но по истечении аварийного времени происходит аварийная остановка горелки	35 – Неисправно фотосопротивление или автомат горения	Замените фотосопротивление или автомат горения
				36 – фотоэлемент загрязнен	Очистите его

СИМВОЛ (1)	НЕИСПРАВНОСТЬ	ВЕРОЯТНАЯ ПРИЧИНА	КАК УСТРАНИТЬ
I	При розжиге пламя пульсирует или прерывается, розжиг с задержкой	37 – плохо отрегулирована головка	Отрегулируйте ее
		38 – плохо отрегулированы или загрязнены электроды розжига	Отрегулируйте их
		39 – заслонка вентилятора плохо отрегулирована, слишком много воздуха	Отрегулируйте ее
		40 - форсунка не подходит для данной горелки или к котлу	Смотри таблицу выбора форсунок
		41 - форсунка неисправна	Замените ее
		42 – неправильное выставлено давление насоса	Отрегулируйте его
	Горелка не переходит на 2-ю ступень	43 – не замыкает дистанционный регулятор TR	Отрегулируйте или замените его
		44 – неисправен автомат горения	Замените его
	Плохо подается топливо	45 – необходимо определить, в чем кроется причина этого, в насосе или в питающем трубопроводе	Организируйте подачу топлива в горелку из емкости, расположенной рядом с горелкой.
	Внутри насоса появилась ржавчина	46 – в баке с топливом вода	Откачайте воду со дна бака с помощью вспомогательного насоса
		47 – во всасывающий трубопровод попал воздух	Затяните переходники
	Насос работает шумно, давление пульсирует	- слишком высокое разрежение (больше 35 мм ртутного столба):	
		48 – слишком большая разница уровней между горелкой и баком топлива	Организируйте подачу топлива к горелке по кольцевому контуру
		49 – слишком маленький диаметр трубопровода	Увеличьте диаметр
		50 – загрязнены фильтры на всасывании	Очистите их
		51 – закрыты вентили на всасывании	Откройте их
		52 – парафин затвердел из-за низкой температуры	Залейте нормальное топливо
	После длительной остановки из насоса уходит топливо	53 – обратный трубопровод не погружен в топливо	Доведите его до той же высоты что и всасывающий трубопровод
		54 – во всасывающий трубопровод попадает воздух	Затяните переходники
	В насосе имеется утечка топлива	55 – утечка происходит через уплотнительную прокладку	Замените насос
	Пламя с дымом - темный оттенок по шкале Бахарара	56 – мало воздуха	Отрегулируйте головку и заслонку вентилятора
		57 – форсунка загрязнилась или износилась	Замените ее
		58 – загрязнен фильтр форсунки	Очистите его или замените
		59 – неправильно установлено давление насоса	Отрегулируйте его
		60 – загрязнен винт подпорной шайбы, ослабло его крепление или он деформировался	Очистите его, закрепите или замените
		61 – недостаточно вентиляционных отверстий в помещении где установлен котел	Увеличьте их
	желтый оттенок по шкале Бахарара	62 – слишком много воздуха	Отрегулируйте головку и заслонку вентилятора
	Загрязнена головка горелки	63 – загрязнена форсунка или фильтр форсунки	Замените ее
64 – неправильно подобран угол или производительность форсунки		Смотри рекомендации по выбору форсунок	
65 – ослабло крепление форсунки		Закрепите ее	
66 – грязь из помещения попадает на винт стабилизации		Очистите	
67 – неправильная регулировка головки или мало воздуха		Отрегулируйте ее, откройте заслонку	
68 – длина головки не подходит к котлу		Проконсультируйтесь с производителем котла	
I	Во время работы происходит аварийная остановка горелки	69 – Фотоспротивление загрязнено или неисправно	Прочистите его или замените

- (1) Если горелка не запускается или останавливается в результате какой-либо неполадки, символ, который появляется на автомате горения (24) (рис 1), указывает на причину данной неполадки.
- (2) Плавкий предохранитель находится в нижней части автомата горения (2) (рис 1) на горелке также имеется запасной предохранитель. Для того чтобы достать его, необходимо отломить пластиковый кончик панели, который его удерживает на своем месте.

WWW.SMARTFLAM.BY 
SmartFlam
Импортер
в Республику Беларусь
8 (029) 11 915 11 INFO@SMARTFLAM.BY



Торговая марка RIELLO® является собственностью концерна «RIELLO S. p. A»

Конструкция изделия постоянно совершенствуется. В связи с этим завод-изготовитель оставляет за собой право в любой момент без предварительного уведомления изменять данные, приведенные в настоящем руководстве.

Настоящая документация носит информационный характер и не может рассматриваться как обязательство изготовителя по отношению к третьим лицам.

RIELLO S.p.A.
Via degli Alpini, 1
37045 Legnago, Italia
тел. +390442630111
факс. +390442600665