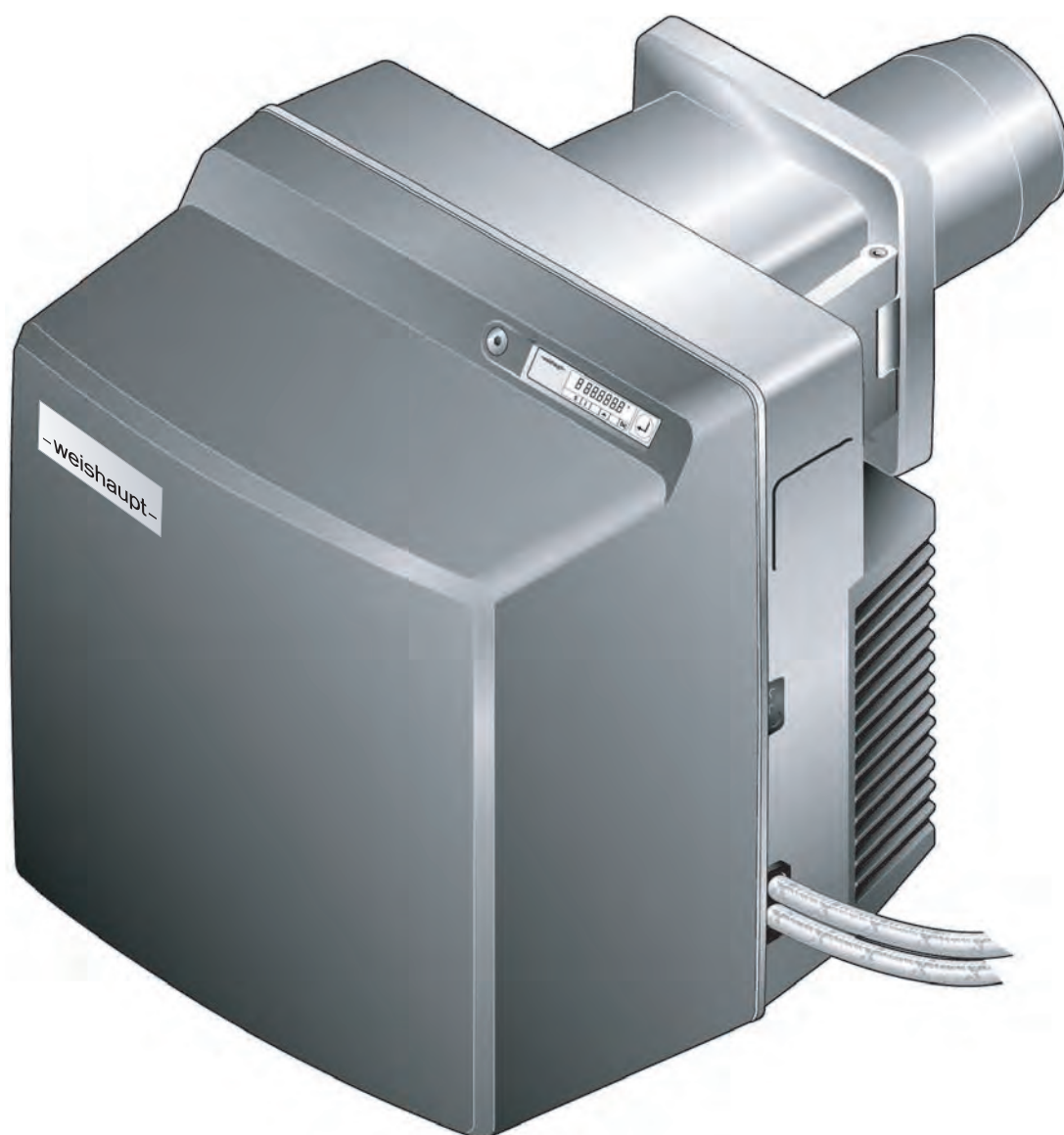


–weishaupt–

Руководство

Инструкция по монтажу и эксплуатации



Сертификат соответствия

2413000046

Производитель: **Max Weishaupt GmbH**

Адрес: **Max-Weishaupt-Straße
D-88475 Schwendi**

Продукция: жидкотопливная горелка, тип

WL 30...-C

Указанные выше изделия соответствуют

определениям директив:

| | |
|-----|-----------------|
| MD | 2006 / 42 / EC |
| PED | 97 / 23 / EC * |
| LVD | 2006 / 95 / EC |
| EMC | 2004 / 108 / EC |

* при соответствующем выборе оборудования

Продукция маркируется следующим образом:

CE

Schwendi, 15.04.2015

прокуррист



Dr. Schloen

Руководитель института исследований
и развития

прокуррист



Denkinger

Руководитель производства и
менеджмента качества

| | | |
|----------|---|-----------|
| 1 | Примечания для эксплуатационника | 5 |
| 1.1 | Целевая группа | 5 |
| 1.2 | Символы | 5 |
| 1.3 | Гарантии и ответственность | 6 |
| 2 | Безопасность | 7 |
| 2.1 | Целевое использование | 7 |
| 2.2 | Меры безопасности | 7 |
| 2.2.1 | Обычный режим | 7 |
| 2.2.2 | Электроподключение | 7 |
| 2.3 | Изменения в конструкции | 7 |
| 2.4 | Уровень шума | 8 |
| 2.5 | Утилизация | 8 |
| 3 | Описание продукции | 9 |
| 3.1 | Расшифровка обозначений | 9 |
| 3.2 | Серийный номер | 10 |
| 3.3 | Функция | 11 |
| 3.3.1 | Подача воздуха | 11 |
| 3.3.2 | Подача жидкого топлива | 12 |
| 3.3.3 | Электрические компоненты | 13 |
| 3.3.4 | Программа выполнения функций | 14 |
| 3.3.5 | Входы и выходы | 16 |
| 3.4 | Технические данные | 17 |
| 3.4.1 | Регистрационные данные | 17 |
| 3.4.2 | Электрические характеристики | 17 |
| 3.4.3 | Условия окружающей среды | 17 |
| 3.4.4 | Допустимые виды топлива | 17 |
| 3.4.5 | Эмиссии | 18 |
| 3.4.6 | Мощность | 19 |
| 3.4.7 | Размеры | 20 |
| 3.4.8 | Масса | 20 |
| 4 | Монтаж | 21 |
| 4.1 | Условия проведения монтажных работ | 21 |
| 4.2 | Подбор форсунок | 22 |
| 4.3 | Монтаж горелки | 24 |
| 4.3.1 | Разворот горелки на 180° (опция) | 26 |
| 5 | Подключение | 27 |
| 5.1 | Система подачи жидкого топлива | 27 |
| 5.2 | Электроподключения | 29 |
| 6 | Управление | 30 |
| 6.1 | Панель управления | 30 |
| 6.2 | Индикация | 31 |
| 6.2.1 | Информационный уровень | 32 |
| 6.2.2 | Сервисный уровень | 33 |
| 6.2.3 | Уровень параметров | 34 |
| 6.2.4 | Уровень доступа | 35 |

| | | |
|-----------|---|-----------|
| 7 | Ввод в эксплуатацию | 36 |
| 7.1 | Условия | 36 |
| 7.2 | Подключение измерительных приборов | 37 |
| 7.3 | Настройка реле мин. давления топлива (опция) | 39 |
| 7.4 | Параметры настройки | 40 |
| 7.5 | Настройка горелки | 43 |
| 7.6 | Настройка реле давления воздуха (опция) | 48 |
| 7.7 | Заключительные работы | 49 |
| 7.8 | Проверка параметров сжигания | 50 |
| 7.9 | Дополнительная оптимизация рабочих точек | 52 |
| 8 | Выключение установки | 53 |
| 9 | Техническое обслуживание | 54 |
| 9.1 | Указания по сервисному обслуживанию | 54 |
| 9.2 | План проведения технического обслуживания | 56 |
| 9.3 | Открытие горелки | 57 |
| 9.4 | Замена форсунок | 58 |
| 9.5 | Настройка электродов зажигания | 59 |
| 9.6 | Демонтаж смесительного устройства | 60 |
| 9.7 | Настройка смесительного устройства | 61 |
| 9.8 | Сервисное положение | 62 |
| 9.9 | Демонтаж и монтаж топливного насоса | 63 |
| 9.10 | Демонтаж и монтаж вентиляторного колеса | 64 |
| 9.11 | Демонтаж двигателя горелки | 64 |
| 9.12 | Демонтаж и монтаж фильтра насоса | 65 |
| 9.13 | Демонтаж и монтаж сервопривода воздушных заслонок | 66 |
| 9.14 | Демонтаж и монтаж угловой передачи | 67 |
| 9.15 | Замена менеджера горения | 68 |
| 9.16 | Замена предохранителя | 71 |
| 10 | Поиск неисправностей | 72 |
| 10.1 | Порядок действий при неисправности | 72 |
| 10.1.1 | Нет индикации | 72 |
| 10.1.2 | Индикация OFF | 72 |
| 10.1.3 | Индикация мигает | 73 |
| 10.1.4 | Подробный код ошибки | 74 |
| 10.2 | Устранение ошибок | 75 |
| 10.3 | Проблемы при эксплуатации | 79 |
| 11 | Запасные части | 80 |
| 12 | Техническая документация | 92 |
| 12.1 | Программа выполнения функций | 92 |
| 13 | Проектирование | 93 |
| 13.1 | Система подачи жидкого топлива | 93 |
| 13.2 | Дополнительные требования | 95 |
| 14 | Предметный указатель | 96 |

1 Примечания для эксплуатационника

Перевод инструкции
по эксплуатации

1 Примечания для эксплуатационника

Данная инструкция по монтажу и эксплуатации является частью поставки горелки и должна постоянно храниться рядом с ней в котельной.

Перед началом работ необходимо тщательно прочитать инструкцию по монтажу и эксплуатации.

1.1 Целевая группа

Данная инструкция предназначена для операторов установки и квалифицированного персонала. Требования инструкции должны выполняться всеми, кто работает на горелке.

Работы на горелке и менеджере горения разрешается проводить только лицам с определенной квалификацией и знаниями, полученными во время специализированных обучений.

Лица с ограниченными физическими возможностями могут работать на горелке только под присмотром специально обученного персонала.

Детям запрещено играть на горелке.

1.2 Символы

| | |
|--|---|
|  Опасно | Опасность высокой степени! Несоблюдение данных требований может привести к тяжелым травмам или смерти. |
|  Предупреждение | Опасность средней степени. Несоблюдение данных требований может привести к нанесению ущерба окружающей среде, тяжелым травмам или смерти. |
|  Осторожно | Опасность низкой степени. Несоблюдение данных требований может привести к повреждению имущества либо травмам легкой и средней степени. |
|  | Важное указание. |
| ▶ | Требует выполнения действия. |
| ✓ | Результат выполнения действия. |
| ▪ | Перечисление. |
| ... | Диапазон значений |

1 Примечания для эксплуатационника

1.3 Гарантии и ответственность

Гарантийные претензии и юридическая ответственность в случае имущественного либо персонального ущерба исключаются, если они вызваны одной или несколькими причинами:

- Нецелевое использование системы,
- Несоблюдение требований данной инструкции,
- Эксплуатация с неисправными приборами безопасности или предохранительными устройствами,
- Дальнейшее использование, несмотря на возникновение неполадки,
- Неквалифицированно проведенные работы по монтажу, вводу в эксплуатацию, обслуживанию и техническому обслуживанию горелки,
- Неквалифицированно проведенные ремонтные работы,
- Использование неоригинальных запасных частей Weishaupt,
- Форс-мажорные обстоятельства.
- Самовольные изменения конструкции горелки,
- Монтаж дополнительных компонентов, не прошедших проверку вместе с горелкой,
- Наличие в камере сгорания блоков, препятствующих нормальному образованию факела,
- Использование неподходящего вида топлива,
- Дефекты в линии подачи топлива.

2 Безопасность

2 Безопасность

2.1 Целевое использование

Горелка предназначена для эксплуатации на теплогенераторах по нормам EN 303 и EN 267.

Если горелка установлена на котлах с камерой сгорания, не соответствующей нормам EN 303 и EN 267, необходимо провести техническую оценку сжигания и стабильности факела на различных стадиях и предельных значениях отключения установки. Полученные данные необходимо занести в протокол.

Воздух на сжигание не должен содержать агрессивные вещества (галогены, хлориды, фториды и т.п.). При загрязнённости воздуха в помещении котельной существенно повышаются затраты на чистку и техническое обслуживание горелки. В таком случае рекомендуется установка системы забора воздуха извне или из другого помещения.

Горелку можно эксплуатировать только в закрытых помещениях.

Неквалифицированное использование может привести к следующим последствиям:

- причинение телесных повреждений, вплоть до смертельного исхода обслуживающего персонала или третьих лиц,
- нанесение ущерба горелке или иного имущественного ущерба.

2.2 Меры безопасности

Немедленно устранять неисправности, связанные с приборами безопасности.

Компоненты с повышенной степенью износа или чей срок эксплуатации истек или истечет до следующего проведения техобслуживания, должны быть своевременно заменены [гл. 9.2].

2.2.1 Обычный режим

- Все таблички на горелке содержать в читабельном виде.
- Предписанные работы по настройке, техническому обслуживанию и инспекции проводить в установленные для этого сроки.
- Горелку эксплуатировать только с закрытой крышкой.
- На горелках для среднего и тяжёлого топлива во время работы не касаться топливопроводящих блоков.

2.2.2 Электроподключение

При проведении работ на токопроводящих блоках:

- Выполнять инструкции по соблюдению мер безопасности и местные указания.
- Использовать соответствующие инструменты.

2.3 Изменения в конструкции

Все работы по переоборудованию допускаются только после письменного разрешения фирмы Max Weishaupt GmbH.

- Разрешается монтаж только тех дополнительных деталей, которые прошли проверку вместе с горелкой,
- не использовать дополнительные вставки в камере сгорания, которые препятствуют нормальному образованию факела,
- использовать только оригинальные детали фирмы Weishaupt.

2 Безопасность

2.4 Уровень шума

Причиной шумов, возникающих при работе горелочного оборудования, является взаимодействие всех работающих компонентов.

Слишком высокий уровень шума может стать причиной заболевания органов слуха. Обеспечить обслуживающий персонал защитными средствами.

Дополнительно уровень шума можно снизить при помощи установки шумоглушителя.

2.5 Утилизация

Утилизацию используемых материалов проводить в соответствии с экологическими требованиями. При этом учитывать местные требования.

3 Описание продукции

3 Описание продукции

3.1 Расшифровка обозначений

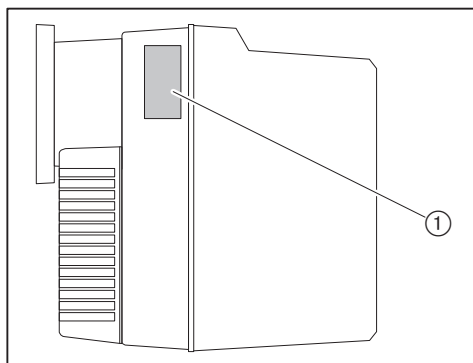
WL30Z-C

| | |
|----|-----------------------------|
| W | Типоряд: горелка серии W |
| L | Топливо: дизельное |
| 30 | Типоразмер |
| Z | Исполнение: двухступенчатое |
| -C | Тип конструкции |

3 Описание продукции

3.2 Серийный номер

Серийный номер горелки на типовой табличке горелки однозначно определяет оборудование. Он необходим для заказа запасных деталей и для идентификации горелки сервисной службой Weishaupt.



① Типовая табличка

Фабр. №. _____

3 Описание продукции

3.3 Функция

3.3.1 Подача воздуха

Воздушная заслонка

Воздушная заслонка регулирует объём воздуха, необходимый для сжигания. Управление заслонкой осуществляется менеджером горения через сервопривод.

При остановке горелки сервопривод автоматически закрывает воздушную заслонку. При этом уменьшается ненужное охлаждение теплогенератора.

Вентиляторное колесо

Вентиляторное колесо подает воздух от корпуса воздухозаборника в пламенную голову.

Подпорная шайба

В зависимости от настройки подпорной шайбы изменяется воздушный зазор между пламенной трубой и шайбой. За счёт этого происходит настройка давления смешивания и объема воздуха для сжигания.

Реле давления воздуха (опция)

В зависимости от применения горелки необходим [гл. 13.2] дополнительный монтажный комплект.

Реле давления воздуха контролирует давление воздуха за вентилятором. При слишком низком давлении за вентилятором менеджер горения дает команду на аварийное отключение.

3 Описание продукции

3.3.2 Подача жидкого топлива

Жидкотопливный насос

Насос всасывает топливо через топливопровод и под давлением подает его к форсунке. При этом клапан регулировки давления поддерживает давление жидкого топлива на постоянном уровне.

Магнитные клапаны

Магнитные клапаны открывают и блокируют подачу жидкого топлива.

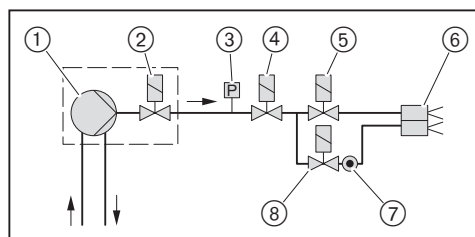
Для зажигания менеджер горения открывает магнитный клапан первой ступени. В зависимости от запроса на тепло открывается или закрывается клапан второй ступени.

Реле мин. давления жидкого топлива (опция)

В зависимости от применения горелки необходим [гл. 13.2] дополнительный монтажный комплект.

Реле минимального давления жидкого топлива контролирует давление за насосом в прямой линии. При занижении установленного значения горелка выключается.

Функциональная схема



- ① Топливный насос на горелке
- ② Магнитный клапан первой ступени или дополнительный клапан (при наличии реле мин. давления топлива) на насосе⁽¹⁾
- ③ Реле мин. давления жидкого топлива (опция)
- ④ Дополнительный предохранительный магнитный клапан (при наличии реле мин. давления топлива)⁽¹⁾
- ⑤ Дополнительный магнитный клапан (при наличии реле мин. давления топлива)⁽¹⁾
- ⑥ Форсуночный блок с форсунками
- ⑦ Дроссельная шайба (Ø 0,9 мм) в резьбовом соединении
- ⑧ Магнитный клапан второй ступени⁽¹⁾

⁽¹⁾ нормально закрытый

3 Описание продукции

3.3.3 Электрические компоненты

Менеджер горения

Менеджер горения W-FM является центральным управляющим блоком горелки.

Он управляет последовательностью выполнения функций и осуществляет контроль пламени.

Панель управления

При помощи панели управления можно считывать и изменять значения и параметры настройки менеджера горения.

Двигатель горелки

Двигатель горелки приводит в движение вентиляторное колесо и топливный насос.

Прибор зажигания

Электронный прибор зажигания вырабатывает на электроде искру, от которой происходит воспламенение топливно-воздушной смеси.

Датчик пламени

Менеджер горения контролирует при помощи электрода ионизации сигнал наличия и интенсивности факела.

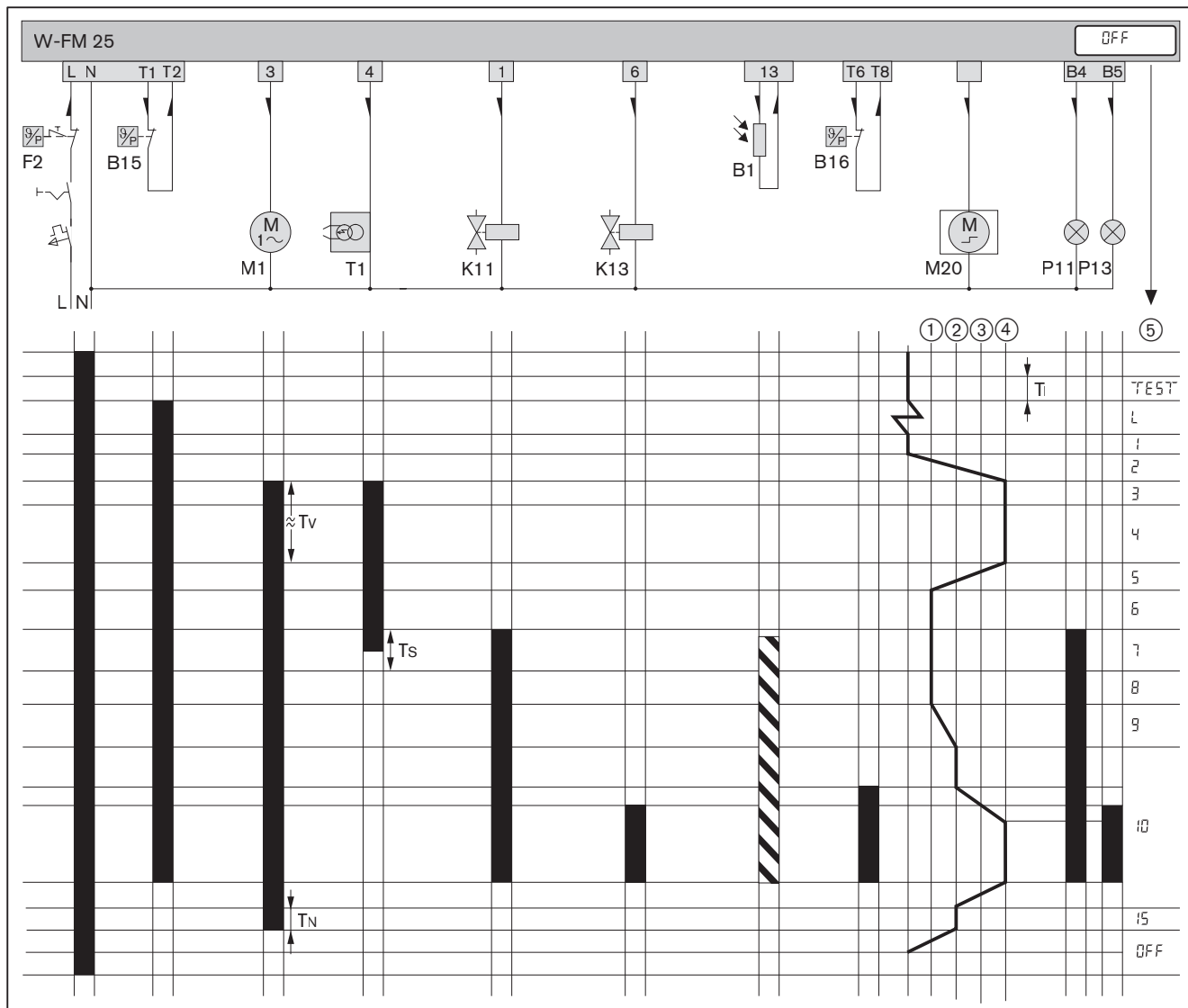
При ослаблении сигнала менеджер горения подает команду на предохранительное отключение горелки.

3 Описание продукции**3.3.4 Программа выполнения функций**

На дисплее отображаются рабочие фазы запуска горелки.

| Фаза | Функция |
|------|--|
| TEST | После включения питания менеджер проводит автоматическое самотестирование. |
| L | Сервопривод воздушной заслонки выходит на контрольную точку. |
| 1 | Менеджер горения проводит контроль постороннего света. |
| 2 | Сервопривод воздушной заслонки выходит на предварительную продувку, в положение второй ступени (рабочая точка P9). |
| 3 | Запускаются зажигание и предварительная продувка. |
| 4 | Предварительная продувка. На дисплее появляется индикация оставшегося времени продувки. |
| 5 | Сервопривод воздушной заслонки выходит на зажигание (рабочая точка P0). |
| 6 | Время ожидания в положении зажигания. |
| 7 | Открывается магнитный клапан первой ступени. Включается подача топлива. Начинается время безопасности. На дисплее появляется значок факела. |
| 8 | Время стабилизации пламени |
| 9 | Сервопривод воздушной заслонки выходит в положение первой ступени (рабочая точка P1). |
| 10 | Горелка работает. В зависимости от сигнала регулятора мощности включается либо выключается магнитный клапан второй ступени. |
| 15 | Если запроса на тепло больше нет, клапаны закрываются и прекращают подачу топлива. По окончании времени дополнительной продувки двигатель горелки выключается. |
| OFF | Сервопривод воздушной заслонки выходит в положение ожидания Standby. |

3 Описание продукции



- B1 Датчик пламени
- F2 Ограничитель температуры или давления
- B15 Регулятор температуры или давления

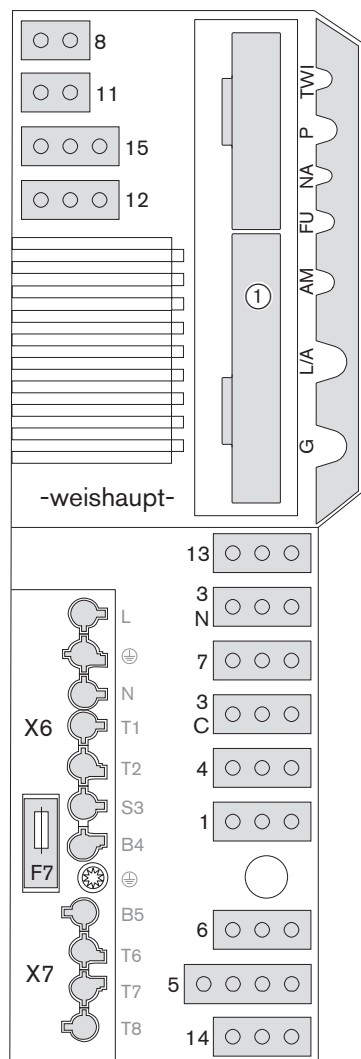
- B16 Регулятор температуры или давления для второй ступени
- P11 Контрольная лампочка рабочая (опция)
- P13 Контрольная лампочка второй ступени (опция)
- M1 Двигатель горелки
- T1 Прибор зажигания
- K11 Магнитный клапан первой ступени
- K13 Магнитный клапан второй ступени
- M20 Сервопривод воздушной заслонки

- ① Рабочая точка P0 (зажигание)
- ② Рабочая точка P1 (ступень 1)
- ③ Рабочая точка P2 (магнитный клапан второй ступени)
- ④ Рабочая точка P9 (ступень 2)
- ⑤ Рабочая фаза
- T_i Время инициализации (Test): 3 сек.
- T_N Время дополнительной продувки: 2 сек.
- T_s Время безопасности: 3 сек.
- T_v Время предварительной продувки: 20 сек.
- Напряжение есть
- ▨ Сигнал пламени есть
- Стрелка направления тока

3 Описание продукции

3.3.5 Входы и выходы

Обращать внимание на прилагаемую электросхему.



| | |
|-----|--|
| TWI | Интерфейс TWI (Vision Box) |
| P | не подключен |
| NA | не подключен |
| FU | не подключен |
| AM | Панель управления |
| L/A | Сервопривод воздушной заслонки |
| G | Кодирующий штекер (чёрный) |
| ① | Место подключения аналогового модуля EM3/3 или модуля левой шины EM3/2 |
| 1 | Магнитный клапан первой ступени (K11) |
| 3C | Постоянная работа двигателя |
| 3N | Двигатель горелки |
| 4 | Прибор зажигания |
| 5 | не подключен |
| 6 | Магнитный клапан второй ступени (K13) |
| 7 | Переключатель-штекер № 7 |
| 8 | Жидкотопливный счётчик (импульсный датчик) |
| 11 | Реле давления воздуха |
| 12 | Реле давления жидкого топлива |
| 13 | Датчик пламени |
| 14 | Дистанционная разблокировка |
| 15 | LDW2 (система забор воздуха извне) |
| X6 | Подключение 7-полюсного штекера |
| X7 | Подключение 4-полюсного штекера |
| F7 | Внутренний предохранитель (6,3 АТ, IEC 127-2/V) |

3 Описание продукции

3.4 Технические данные

3.4.1 Регистрационные данные

| | |
|----------------|--|
| PIN 92/42/CEE | CE 0036 0249/99 |
| PIN 97/23/EC | Z-IS-TAF-MUC-14-05-376456-004 |
| DIN CERTCO | 5G912/... |
| Основные нормы | EN 267: 2011 EN 60335-2-102 и EN 60335-1 EN 61000-6-1 и EN 61000-6-3 |

3.4.2 Электрические характеристики

| | |
|--|--------------------|
| Сетевое напряжение/ сетевая частота | 230 В / 50 Гц |
| Потребляемая мощность на запуске | макс. 550 Вт |
| Потребляемая мощность при эксплуатации | макс. 450 Вт |
| Потребляемый ток | макс. 3,1 А |
| Предохранитель внутренний | 6,3 А, IEC 127-2/Ⅴ |
| Предохранитель внешний | макс. 16 А |

3.4.3 Условия окружающей среды

| | |
|---|---------------------------------------|
| Температура при эксплуатации | -10 ⁽¹⁾ ... +40°C |
| Температура при транспортировке/ хранении | -20 ... +70°C |
| Относительная влажность воздуха | макс. 80%, без образования конденсата |

⁽¹⁾ при соответствующем топливе и исполнении подачи топлива.

3.4.4 Допустимые виды топлива

- Дизельное топливо по норме DIN 51603-1
- Дизельное топливо A Bio 10 по норме DIN 51603-6
- Дизельное топливо по норме ÖNORM-C1109 (Австрия)
- Дизельное топливо по норме SN 181 160-2 (Швейцария)

3 Описание продукции

3.4.5 Эмиссии

Дымовые газы

Горелка соответствует по норме EN 267 классу эмиссий 3.

На значения NO_x оказывают влияние:

- размеры камеры сгорания,
- дымоходы,
- топливо,
- воздух на сжигание (температура и влажность),
- температура теплоносителя.

Шум

Двузначные значения шумовых эмиссий по норме ISO 4871

| | |
|---|-------------------------|
| Измеренный уровень шума L_{WA} (re 1 pW) | 76 dB(A) ⁽¹⁾ |
| Погрешность K_{WA} | 4 dB(A) |
| Измеренный уровень шумового давления L_{pA} (re 20 μPa) | 72 dB(A) ⁽²⁾ |
| Погрешность K_{pA} | 4 dB(A) |

⁽¹⁾ Определён по норме ISO 9614-2.

⁽²⁾ Определён на расстоянии 1 метр от горелки.

Измеренные уровень шума плюс погрешность составляют верхний предел значения, которое может образоваться при измерениях.

3 Описание продукции

3.4.6 Мощность

Тепловая мощность

| | |
|-------------------|---|
| Тепловая мощность | 73 ... 331 кВт 6,15 ... 27,8 кг/ч ⁽¹⁾ |
| Пламенная голова | W30/2 |

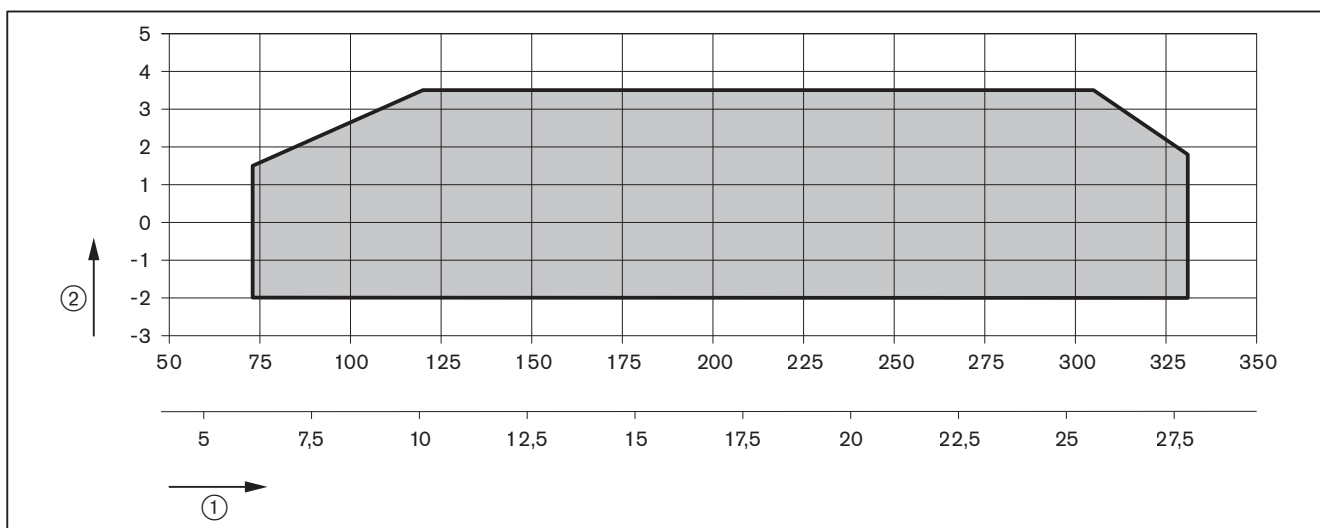
⁽¹⁾ Данные по расходу жидкого топлива относятся к теплотворной способности 11,9 кВтч/кг дизельного топлива.

Рабочее поле

Рабочее поле по норме EN 267.

Данные по мощности относятся к высоте монтажа 500 м над уровнем моря. При высоте выше 500 необходимо учитывать снижение мощности прим. 1% на каждые 100 м.

При наличии системы забора воздуха из других помещений или извне рабочее поле ограничено.

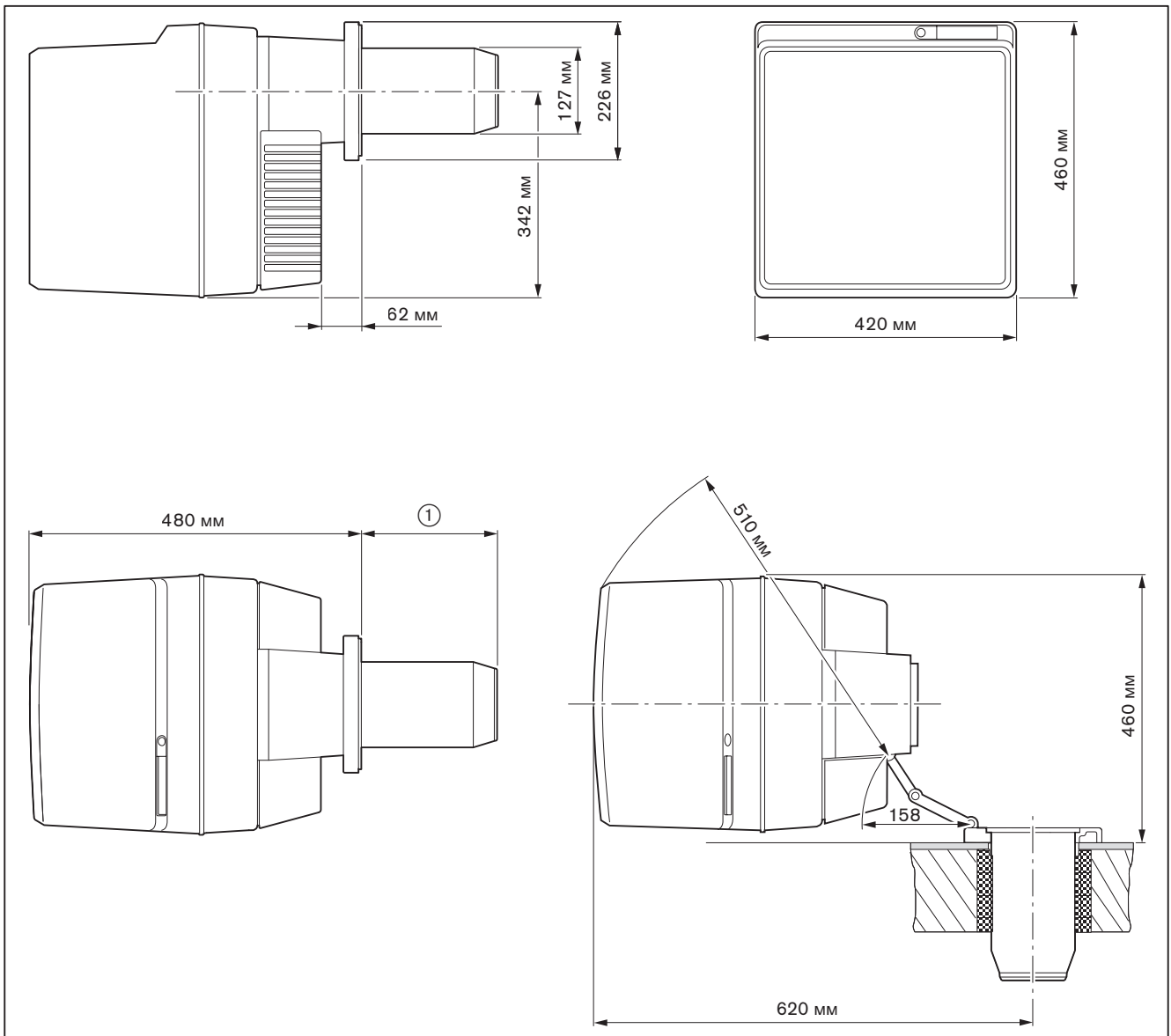


- ① Тепловая мощность [кВт] или [кг/ч]
- ② Давление в камере сгорания [мбар]

3 Описание продукции

3.4.7 Размеры

Горелка



- ① 169 мм без удлинения пламенной головы
 269 мм при удлинении пламенной головы на 100 мм
 369 мм при удлинении пламенной головы на 200 мм
 469 мм при удлинении пламенной головы на 300 мм

3.4.8 Масса

Горелка

прим. 28 кг

4 Монтаж

4 Монтаж

4.1 Условия проведения монтажных работ

Тип горелки и рабочее поле

Подбор горелки к котлу осуществляется на основе их технических характеристик.

- ▶ Проверить тип и мощность горелки.

Помещение котельной

- ▶ Перед вводом в эксплуатацию проверить следующее:
 - для обычного и сервисного положений горелки достаточно места [гл. 3.4.7],
 - достаточно ли свежего воздуха на подаче, при необходимости использовать систему подачи воздуха из других помещений или извне.

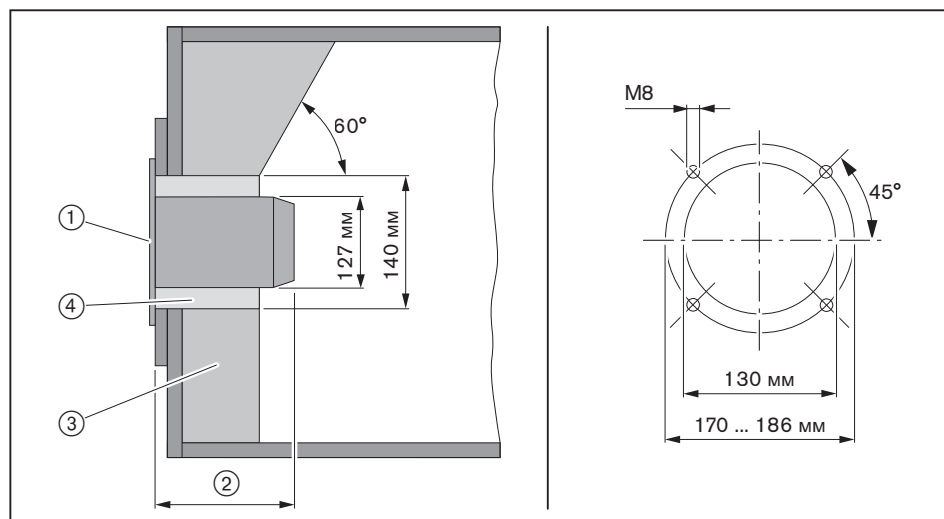
Подготовка теплогенератора

Обмуровка ③ не должна выступать за кромку пламенной головы, однако может иметь коническую форму (мин. 60°).

На теплогенераторах с передней стенкой, охлаждаемой водой, обмуровка необязательна, если нет других указаний производителя котла.

После монтажа горелки кольцевой зазор ④ между пламенной головой и обмуровкой необходимо заполнить негорючим эластичным изоляционным материалом (не обмуровывать!).

На теплогенераторах с толстой передней стенкой или дверцей либо на реверсивных котлах требуется удлинение пламенной головы. Для этого в программе поставки есть удлинения на 100, 200 и 300 мм. Размер ② изменяется в соответствии с используемым удлинением.



- ① Фланцевое уплотнение
- ② 169 мм
- ③ Обмуровка
- ④ Кольцевой зазор

4 Монтаж

4.2 Подбор форсунок

- ▶ Размер форсунок выбирать в соответствии с распределением нагрузки.

Распределение нагрузки

Расход топлива на большой нагрузке соответствует 100% общей нагрузки.

- ▶ Общая нагрузка (100%) распределяется на 2 форсунки:
 - Точка малой нагрузки должна находиться внутри рабочего поля.
 - обращать внимание на диапазон мощности котла,
 - обращать внимание на температуру дымовых газов (на выходе из котла, в дымоходах),
 - обращать внимание на тепловую потребность,
 - обращать внимание на характер зажигания.

Обычное распределение нагрузки по форсункам (в случае необходимости нужно другое распределение):

- Форсунка 1 = 55%
- Форсунка 2 = 45%

Пример

Необходимая мощность горелки: прим. 250 кВт

55% необходимой мощности горелки = $250 \text{ кВт} \times 0,55 = 137,5 \text{ кВт}$

45% необходимой мощности горелки = $250 \text{ кВт} \times 0,45 = 112,5 \text{ кВт}$

Размер форсунки при давлении 12 бар (см. таблицу подбора форсунок):

- Форсунка 1 (135,7 кВт) = 2,75 gph
- Форсунка 2 (111,9 кВт) = 2,25 gph

Рекомендации по подбору форсунки

| Производитель | Характеристики |
|---------------|----------------|
| Fluidics | 60°S |
| Steinen | 60°S, SS |

Настройка давления за насосом

10 ... 12 ... 14 бар

Характеристика распыления и угол распыления изменяются в зависимости от давления за насосом.

4 Монтаж

Таблица подбора форсунок

| Размер форсунки (gph) | 10 бар | 11 бар | 12 бар | 13 бар | 14 бар |
|-----------------------|--------------------|--------------------|--------------------|--------------------|--------------------|
| | кВт ⁽¹⁾ | кВт ⁽¹⁾ | кВт ⁽¹⁾ | кВт ⁽¹⁾ | кВт ⁽¹⁾ |
| 0,75 | 33,3 | 35,7 | 36,9 | 38,1 | 40,5 |
| 0,85 | 38,1 | 40,5 | 41,7 | 44,0 | 45,2 |
| 1,00 | 45,2 | 47,6 | 49,5 | 51,2 | 53,6 |
| 1,10 | 49,5 | 52,4 | 54,7 | 57,1 | 58,3 |
| | 55,9 | 59,5 | 61,9 | 64,3 | 66,6 |
| 1,35 | 60,7 | 64,3 | 66,6 | 69,0 | 72,6 |
| 1,50 | 67,8 | 71,4 | 73,8 | 77,4 | 79,7 |
| 1,75 | 78,5 | 83,3 | 86,9 | 90,4 | 94,0 |
| 2,00 | 90,4 | 95,2 | 98,8 | 102,3 | 107,1 |
| 2,25 | 101,2 | 107,1 | 111,9 | 116,6 | 120,2 |
| 2,50 | 113,1 | 119,0 | 123,8 | 128,5 | 133,3 |
| 2,75 | 123,8 | 130,9 | 135,7 | 141,6 | 146,4 |
| 3,00 | 135,7 | 142,8 | 148,8 | 154,7 | 159,5 |
| 3,50 | 158,3 | 165,4 | 173,7 | 180,9 | 186,8 |
| 4,00 | 180,9 | 189,2 | 198,7 | 205,9 | 213,0 |
| 4,50 | 203,5 | 213,0 | 222,5 | 232,1 | 240,4 |

⁽¹⁾ из-за производственных допусков значения могут отличаться.

Пересчет мощности горелки на расход топлива (см. формулу).

| |
|---|
| $\text{Расход ж/т в кг/ч} = \frac{\text{Мощность горелки в кВт}}{11,9 \text{ кВтч/кг}}$ |
|---|

4 Монтаж

4.3 Монтаж горелки



Опасно

Угроза жизни из-за ударов током

При работах под напряжением возможны удары током.

- ▶ Перед началом работ отключить горелку от сети.
- ▶ Обеспечить защиту горелки от непреднамеренного включения.

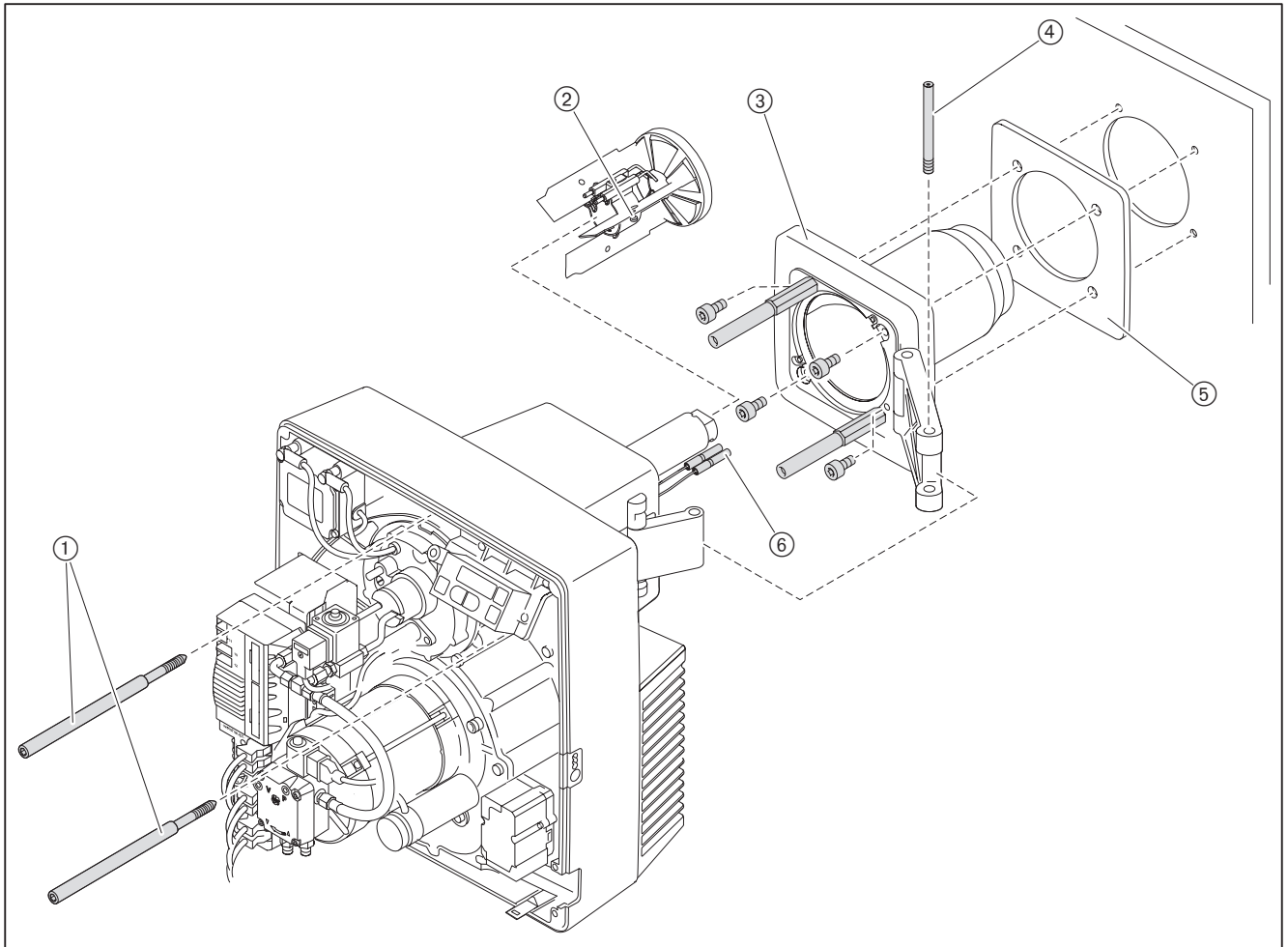
- ▶ Выкрутить винты ①.
- ▶ Выкрутить шпильку ④.
- ▶ Снять фланец горелки ③ с корпуса.



При нехватке места для монтажа горелку можно развернуть на 180°. Для этого необходимо выполнить переоборудование [гл. 4.3.1].

- ▶ Установить на котле фланцевое уплотнение ⑤ и фланец горелки ③ винтами.
- ▶ Кольцевой зазор между пламенной головой и обмуровкой необходимо заполнить негорючим эластичным изоляционным материалом (не обмуровывать!).
- ▶ Снять кабели зажигания ⑥.
- ▶ Выкрутить винт ② и снять подпорную шайбу.
- ▶ Установить форсунки [гл. 9.4].
- ▶ Снова установить подпорную шайбу и подключить кабели зажигания.
- ▶ Настроить электроды зажигания [гл. 9.5].
- ▶ Проверить расстояние до форсунки и при необходимости настроить его [гл. 9.7].
- ▶ Горелку через фланец завести в пламенную голову.
- ▶ Установить шпильку ④.
- ▶ Закрывать горелку и закрепить её винтами ①.

4 Монтаж



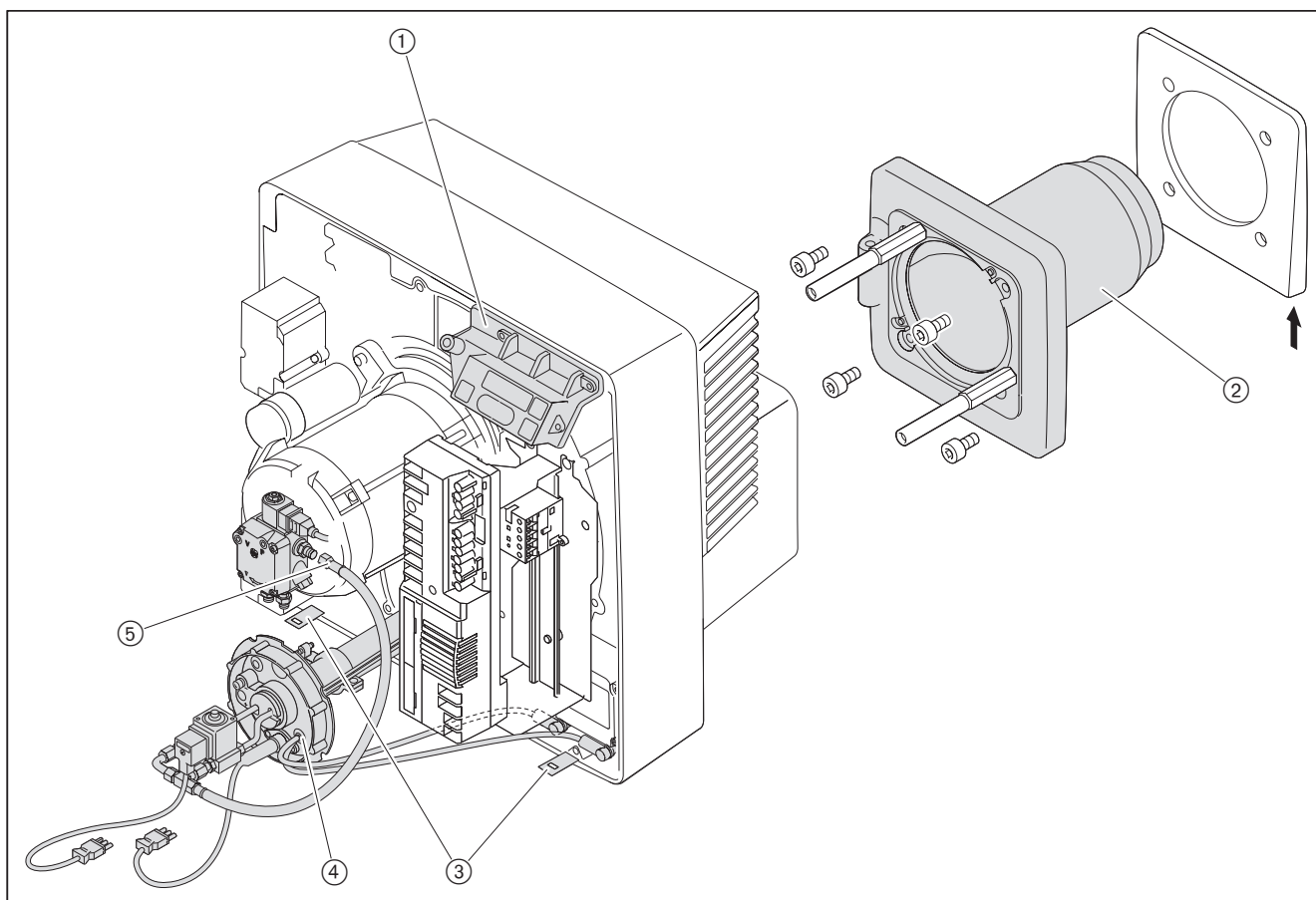
4 Монтаж

4.3.1 Разворот горелки на 180° (опция)

- ▶ Блок управления ① установить на противоположной стороне корпуса.
- ▶ Крепёжный уголок крышки горелки ③ установить на противоположной стороне корпуса.
- ▶ Снять напорный шланг ⑤.
- ▶ Снять насос и установить его [гл. 9.9] с разворотом на 180°.
- ▶ Снять [гл. 9.6] смесительное устройство.
- ▶ Снять кабель зажигания ④ и протянуть его через другое отверстие для кабеля в крышке форсуночного штока.
- ▶ Отверстие закрыть пластиковой заглушкой.
- ▶ Установить смесительное устройство с разворотом на 180°.
- ▶ Подключить напорный шланг.

Необходимо уплотнение фланца с формой на конус (№ заказа 240 310 00047).

- ▶ Фланец горелки ② развернуть на 180° и установить вместе с уплотнением.



- ▶ Развернуть горелку на 180° и смонтировать её [гл. 4.3].

5 Подключение

5 Подключение

5.1 Система подачи жидкого топлива

При монтаже и сборке установки обращать внимание на местные требования и нормативы.

Проверка условий работы топливного насоса

| | |
|-----------------------------|------------------------------|
| Сопrotивление на всасывании | макс. 0,4 бар ⁽¹⁾ |
| Давление в прямой линии | макс. 2 бар ⁽¹⁾ |
| Температура в прямой линии | макс. 60°C ⁽¹⁾ |

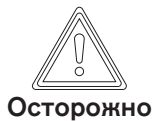
⁽¹⁾ измерения проведены непосредственно на насосе

Проверка условий подключения топливных шлангов

| | |
|-------------------------------|--------------------|
| Длина | 1200 мм |
| Подключение топливного шланга | G ³ /8" |
| Номинальное давление | 10 бар |
| Температурная нагрузка | макс. 70 °C |

5 Подключение

Подключение системы подачи жидкого топлива



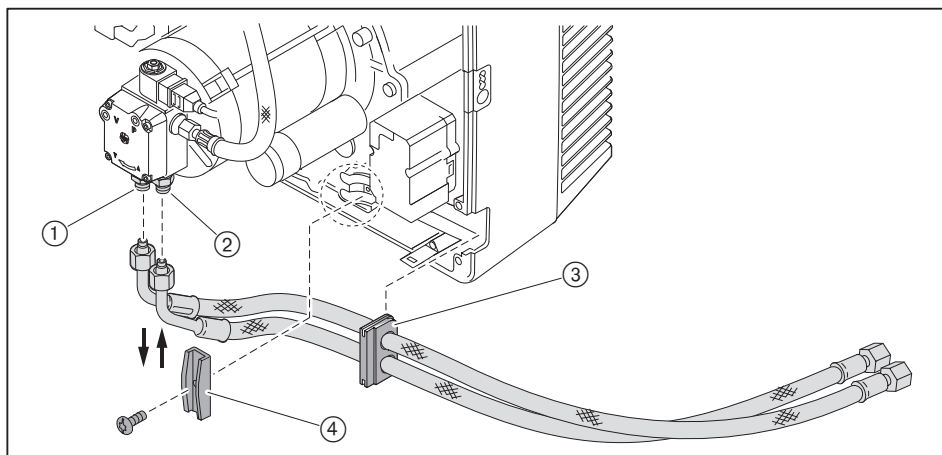
Осторожно

Повреждения насоса из-за неправильного подключения топливных шлангов

Неправильное подключение прямой и обратной линий может привести к повреждению насоса.

▶ Топливные шланги прямой и обратной линий необходимо подключать правильно!

▶ Топливные шланги закрепить на горелке креплением ④ и зажимной планкой ③.



① Обратная линия

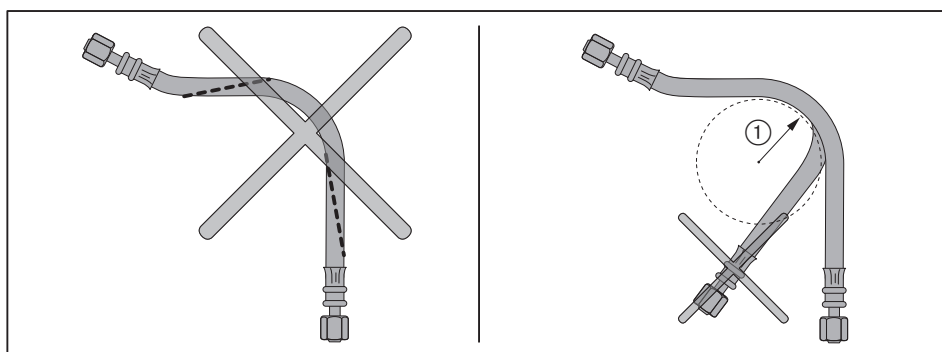
② Прямая линия

▶ Подключить систему подачи жидкого топлива, при этом:

- не перекручивать шланги,
- избегать механического натяжения,
- обращать внимание на необходимую длину шланга для перевода в сервисное положение,
- шланги не перегибать (радиус изгиба ① должен быть не менее 75 мм).

Если подключение при таких условиях невозможно:

▶ Соответственно изменить подключение системы подачи топлива.



Удаление воздуха из системы подачи топлива и проверка герметичности



Осторожно

Топливный насос заблокирован из-за работы всухую

Насос может быть повреждён.

▶ Заполнить топливом прямую линию и вручную выкачать воздух.

▶ Проверить герметичность системы подачи жидкого топлива.

5 Подключение

5.2 Электроподключения



Опасно

Угроза жизни из-за ударов током

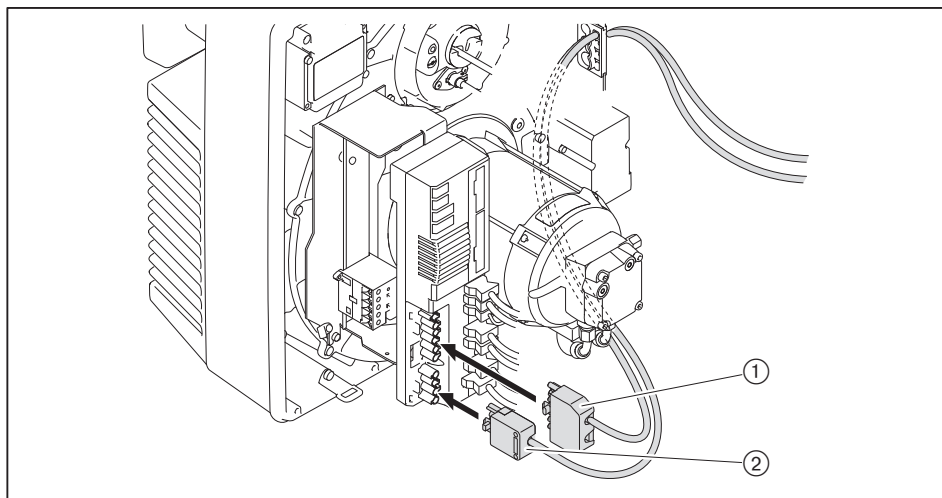
При работах под напряжением возможны удары током.

- ▶ Перед началом работ отключить горелку от сети.
- ▶ Обеспечить защиту горелки от непреднамеренного включения.

Электроподключения имеет право выполнять только обученный квалифицированный персонал. При этом учитывать местные требования.

Обращать внимание на прилагаемую электросхему.

- ▶ Проверить полярность и правильность подключения 7-полюсного соединительного штекера ① и 4-полюсного штекера ②.
- ▶ Вставить соединительный штекер.

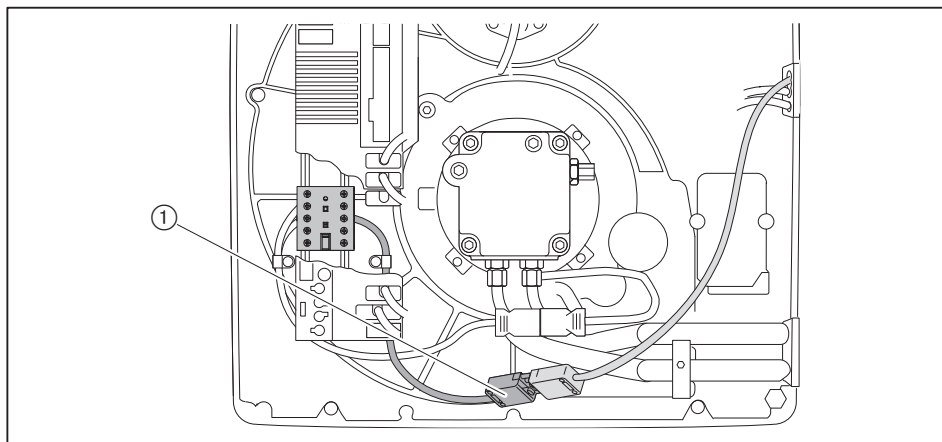


При использовании дистанционной разблокировки кабель подключения прокладывается отдельно, максимальная длина кабеля составляет 50 м.

Отдельное подключение двигателя горелки

Обращать внимание на прилагаемую электросхему.

- ▶ Кабель двигателя горелки подключить к штекеру ① силового контактора двигателя.



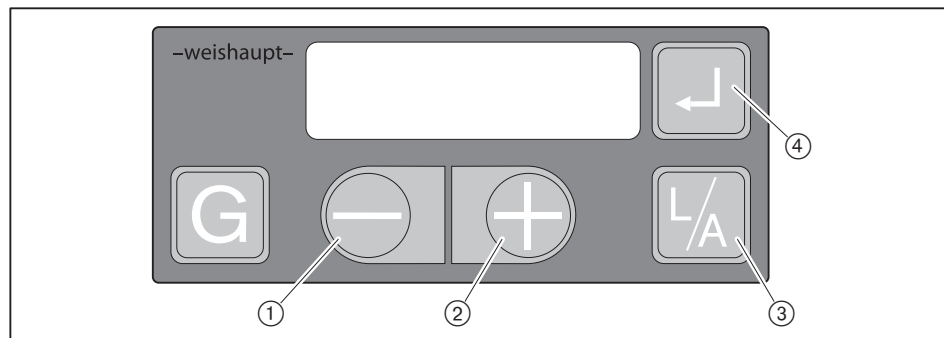
Предохранитель отдельного кабеля:

- мин. 10 А
- макс. 16 А

6 Управление

6 Управление

6.1 Панель управления



| № | Кнопка | Функция |
|-------|---------------|--|
| ① | [-] | Изменение значений |
| ② | [+] | |
| ③ | [L/A] воздух | Выбор воздушного сервопривода |
| ④ | [ENTER] | Разблокировка горелки; вызов информации Нажатие 0,5 секунды = информационный уровень Нажатие 2 секунды = сервисный уровень |
| ② и ④ | [+] и [ENTER] | Нажатие 2 секунды = уровень параметров (возможно только при индикации OFF) |



Все действия (напр. переключение индикации, разблокировка) выполняются только после отпускания кнопки.

Рабочий уровень

В рабочем режиме (10) можно нажатием кнопки вызвать на дисплей актуальное положение сервопривода воздушной заслонки.

Вызвать индикацию положения воздушной заслонки:

- ▶ Нажать кнопку [L/A].

Функция выключения

- ▶ Одновременно нажать кнопки [Enter], [L/A] и [G].
- ✓ Моментальное аварийное отключение с ошибкой 18h.

Рабочий статус

Дополнительно в менеджере можно узнать актуальный рабочий статус горелки. При поиске ошибок [гл. 12.1] таким образом можно ограничить причины их возникновения.

- ▶ Одновременно нажать кнопки [+] и [-] на 3 секунды.
- ✓ Менеджер меняет рабочую индикацию. На дисплее отображается актуальный рабочий статус с порядковым номером.

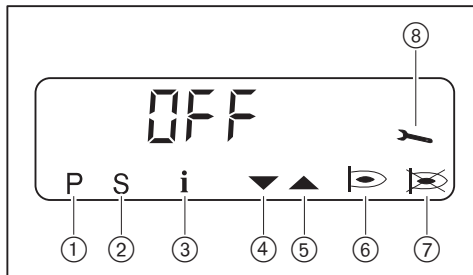
Возврат к стандартной индикации

- ▶ Одновременно нажать кнопки [+] и [-] на 3 секунды.

6 Управление

6.2 Индикация

Индикация показывает актуальные рабочие состояния и рабочие данные.



- ① Активирован уровень настройки
- ② Активирована фаза запуска
- ③ Активирован информационный уровень
- ④ Сервопривод закрывается
- ⑤ Сервопривод открывается
- ⑥ Горелка работает
- ⑦ Неисправность
- ⑧ Активирован сервисный уровень

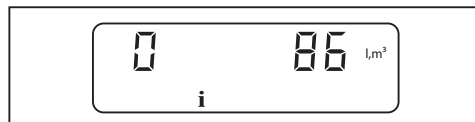
| | |
|--------|--|
| OFF | Режим ожидания, запроса на тепло нет |
| OFF 5 | Отключение контактом X3:7 (штекер № 7) |
| OFFUPr | Незапрограммирован или программирование не завершено |
| OFF E | Отключение по шине |
| F1 | Недостаточное напряжение (индикация мигает) |
| F9 | Соединение по шине нарушено (индикация мигает) |

6 Управление

6.2.1 Информационный уровень

В информационном уровне можно просмотреть данные по горелке.

- ▶ Нажать кнопку [Enter] прим. 0,5 секунды.
- ✓ Активируется информационный уровень.
- ▶ Для перехода к следующей строке нажать кнопку [Enter].



| № | Информация |
|----|---|
| 0 | Общий расход топлива в литрах (через вход X3:8) Обнуление значения: ▶ Удерживать нажатыми кнопки [L/A] и [+] 2 секунды. |
| 1 | Часы работы на первой ступени |
| 2 | Часы работы на второй ступени |
| 3 | Количество запусков горелки |
| 4 | Номенклатурный № менеджера |
| 5 | Индекс номенклатурного № менеджера |
| 6 | Порядковый номер менеджера |
| 7 | Дата производства (ДДММГГ) |
| 8 | Адрес по шине |
| 10 | Функция реле давления жидкого топлива |
| 11 | не используется |
| 12 | Актуальный расход топлива (0,1 л/ч) |
| 13 | Наличие аналогового модуля EM3/3 или модуля полевой шины EM3/2 0 = нет 1 = есть |

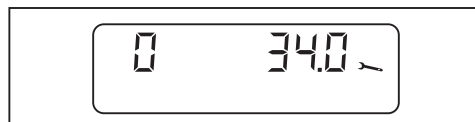
После информационной строки 13 или времени простоя 20 секунд менеджер переключается в эксплуатационный уровень.

6 Управление

6.2.2 Сервисный уровень

Сервисный уровень выдаёт следующую информацию:

- положения сервоприводов в отдельных рабочих точках,
 - последние зафиксированные ошибки,
 - сигнал факела во время работы горелки.
- ▶ Нажать кнопку [Enter] прим. на 2 секунды.
✓ Активируется сервисный уровень.
▶ Для перехода к следующей строке нажать кнопку [Enter].



| № | Информация | | |
|--|---|--|---|
| 0 | Положение сервопривода в рабочей точке P0 | | |
| 1 | Положение сервопривода в рабочей точке P1 | | |
| 2 | Положение сервопривода в рабочей точке P2 (точка отключения второй ступени при снижении нагрузки) | | |
| 3 | Положение сервопривода в рабочей точке P3 (точка подключения второй ступени при повышении нагрузки) | | |
| 9 | Положение сервопривода в рабочей точке P9 | | |
| 10 ... 18 | <p>Последняя зафиксированная ошибка ... девятая по счету ошибка</p> <p>Индикация дополнительной информации:</p> <p>1-й код ошибки / рабочий статус: ▶ Нажать кнопку [+].</p> <p>2-й код ошибки: ▶ Одновременно нажать кнопки [+] и [-].</p> <p>Счётчик повторных запусков: ▶ Нажать кнопку [G].</p> | | |
| 19 | <p>Сигнал пламени</p> <table border="1" style="width: 100%; border-collapse: collapse;"> <tr> <td style="width: 50%; vertical-align: top;"> <p>Индикация слева⁽¹⁾: переменная часть</p> <p>минимальное значение: > 10 рекомендуемое значение: > 15</p> <p>--- = нет факела (см. также код ошибки 68h)</p> </td> <td style="width: 50%; vertical-align: top;"> <p>Индикация справа:</p> <p>Качество сигнала пламени</p> <p>255 ... 121 = нет факела 120 = среднее качество ... 1 = высокое качество сигнала</p> <p>рекомендуемое значение: < 85</p> </td> </tr> </table> | <p>Индикация слева⁽¹⁾: переменная часть</p> <p>минимальное значение: > 10 рекомендуемое значение: > 15</p> <p>--- = нет факела (см. также код ошибки 68h)</p> | <p>Индикация справа:</p> <p>Качество сигнала пламени</p> <p>255 ... 121 = нет факела 120 = среднее качество ... 1 = высокое качество сигнала</p> <p>рекомендуемое значение: < 85</p> |
| <p>Индикация слева⁽¹⁾: переменная часть</p> <p>минимальное значение: > 10 рекомендуемое значение: > 15</p> <p>--- = нет факела (см. также код ошибки 68h)</p> | <p>Индикация справа:</p> <p>Качество сигнала пламени</p> <p>255 ... 121 = нет факела 120 = среднее качество ... 1 = высокое качество сигнала</p> <p>рекомендуемое значение: < 85</p> | | |

⁽¹⁾ только при постоянной работе горелки. В режиме работы с принудительным отключением оценки нет.

После информационной строки 19 или времени простоя 20 секунд менеджер переключается в эксплуатационный уровень.

6 Управление

6.2.3 Уровень параметров

Уровень параметров можно вызвать только в режиме ожидания "Standby" (OFF).

- ▶ Удерживать нажатыми кнопки [+] и [Enter] 2 секунды.
- ✓ Активируется уровень параметров.



- ▶ Нажать [+].
- ▶ Для перехода к следующему параметру нажать кнопку [Enter].
- ✓ Только после этого значение сохраняется.

| № | Параметр | Диапазон значений | Заводская настройка |
|---|---|--|---------------------|
| 1 | Адрес по шине | 0 ... 254 / OFF Переключение на OFF и выход к адресу: ▶ Одновременно нажать кнопки [+] и [-]. | OFF |
| 2 | Положение сервоприводов в режиме ожидания Standby | 0.0 ... 90.0° Изменить положение воздушной заслонки: ▶ Одновременно нажать кнопки [L/A] и [+] или [-]. | 0.0 |
| 4 | Время дополнительной продувки | 0 ... 4095 сек. | 2 |
| 5 | Память ошибок | 0 = память ошибок пуста 1 = в памяти ошибок есть данные Обнулить список ошибок: ▶ Удерживать нажатыми кнопки [L/A] и [+] прим. 2 секунды. | – |
| 6 | Коэффициент для расхода жидкого топлива Импульсная характеристика счётчика на литр | 1 ... 65535 200 импульсов ± 1 литр ▶ Коэффициент скорректировать в зависимости от импульсной характеристики дизельного счётчика | 200 |
| 7 | Реле давления жидкого топлива (X3:12) | 0 = не активно 1 = активно | 0 ⁽¹⁾ |
| 8 | Реле давления воздуха (X3:11) | 0 = не активно 1 = активно | 0 ⁽²⁾ |
| 9 | Режим работы выхода X3:1 | 1 = предохранительный магнитный клапан 2 = клапан на баке | 1 |
| d | Датчик пламени | 0 = электрод ионизации / датчик пламени FLW 1 = коммутационный вход (X3:14) 2 = датчик пламени QRB | 2 |
| E | Режим индикации | On = параметры E0 ... E4 в режиме настройки активны OFF = параметры E0 ... E4 в режиме настройки не активны | OFF |
| F | Повторные запуски после отрыва факела | 0 ... 1 | 1 |

⁽¹⁾ При наличии реле давления ж/т параметр 7 и параметр 8 установить на 1, а параметр 9 на 2.

⁽²⁾ При наличии реле давления воздуха параметр 8 установить на 1.

После параметра F или времени ожидания прим. 20 секунд менеджер горения переключается в рабочий уровень.

6 Управление

6.2.4 Уровень доступа

В уровне доступа можно скорректировать конфигурацию в зависимости от типа горелки и/или исполнения.

В уровне параметров режим индикации должен быть установлен на 0п, чтобы открылся доступ к параметрам E0 ... E4.

- ▶ Одновременно нажать кнопки [G] и [L/A].
- ✓ Активируется уровень доступа.



- ▶ Нажать [+].
- ▶ Для перехода к следующей строке нажать кнопку [Enter].

| Параметр | Информация | Диапазон значений |
|----------|---|--|
| E0 | Тип горелки | 0 = однопаливная горелка 1 = двухтопливная горелка |
| E1 | Режим работы (только индикация, изменение не возможно) | 0 = режим работы с автоматическим отключением раз в сутки 1 = постоянная работа |
| E2 | Тип датчика пламени | 0 = электрод ионизации / датчик пламени FLW 1 = коммутационный вход (X3:14) 2 = датчик пламени QRB |
| E3 | Конфигурация вентилятора | 0 = выкл. 1 = управление вентилятором 2 = управление вентилятором с контролем 3 = частотное регулирование 4 = управление вентилятором по значению степени модуляции 5 = управление от DAU 6 ... 255 = выкл. |
| E4 | Предварительное зажигание на жидкотопливных горелках | 0 ... 4094 секунды (начиная с рабочей фазы 09 запускается обратный отсчет времени, затем запускается зажигание) |

7 Ввод в эксплуатацию

7 Ввод в эксплуатацию

7.1 Условия

Пуско-наладочные работы разрешается проводить только специально обученному квалифицированному персоналу.

Только корректно проведенные пуско-наладочные работы гарантируют надежность эксплуатации горелки.

- ▶ Перед началом настройки убедиться, что:
 - все работы по монтажу и подключению завершены и проверены,
 - свежего воздуха на подаче достаточно, при необходимости использовать систему подачи воздуха из других помещений или извне,
 - воздушный зазор между пламенной трубой и теплогенератором заизолирован,
 - теплогенератор полностью заполнен теплоносителем,
 - все устройства регулирования, управления, а также предохранительные устройства исправны и правильно настроены,
 - дымоходы свободны,
 - имеется место для измерения состава дымовых газов,
 - теплогенератор и участок дымохода до отверстия для измерения герметичны (присосы негативно влияют на результаты измерения),
 - соблюдаются указания по эксплуатации теплогенератора,
 - обеспечен теплосъем.

В зависимости от условий эксплуатации могут потребоваться дополнительные проверки. Кроме того, необходимо соблюдать предписания по эксплуатации отдельных блоков установки.

При работе на технологических установках необходимо соблюдать условия безопасной эксплуатации и запуска горелки, описанные в рабочем листе 8-1 (печатный номер 1880).

7 Ввод в эксплуатацию

7.2 Подключение измерительных приборов

Манометр и амперметр

- Манометр для измерения давления смешивания
- Амперметр для измерения контрольного тока.

► Подключить манометр ②.

Необходим контрольный адаптер № 13 (№ заказа 240 050 12 05 2).

- Вытащить штекер № 13.
- Установить адаптер № 13.
- Подключить амперметр ①.

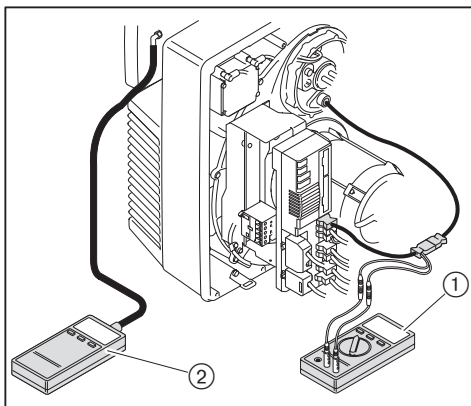
Сигнал пламени

| | |
|----------------------------|------------|
| Минимальный сигнал пламени | 11 μ A |
|----------------------------|------------|



По завершении программирования менеджера горения можно в сервисном уровне (№. 19) увидеть интенсивность сигнала пламени [гл. 6.2.2].

Во время настройки горелки сигнал пламени можно оценить только в программе VisionBox на ноутбуке.



7 Ввод в эксплуатацию

Манометры на насосе

- Мановакуумметр для измерения сопротивления на всасе / давления в прямой линии.
- Манометр для измерения давления за насосом.



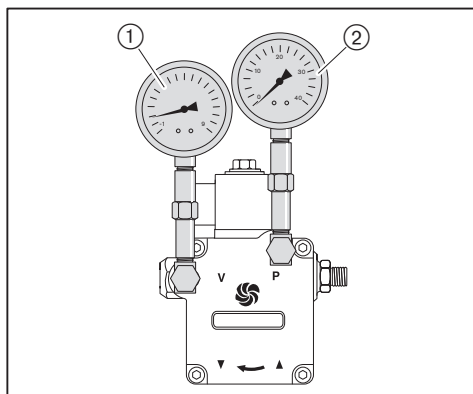
Предупреждение

Вытекание топлива из-за длительной нагрузки манометров

Манометры для ж/т могут быть повреждены, топливо может вытекать и нанести ущерб окружающей среде.

► После пуско-наладочных работ манометры необходимо снять.

- Закрывать запорные органы подачи топлива.
- Снять заглушку на насосе.
- Подключить мановакуумметр ① и манометр ②.

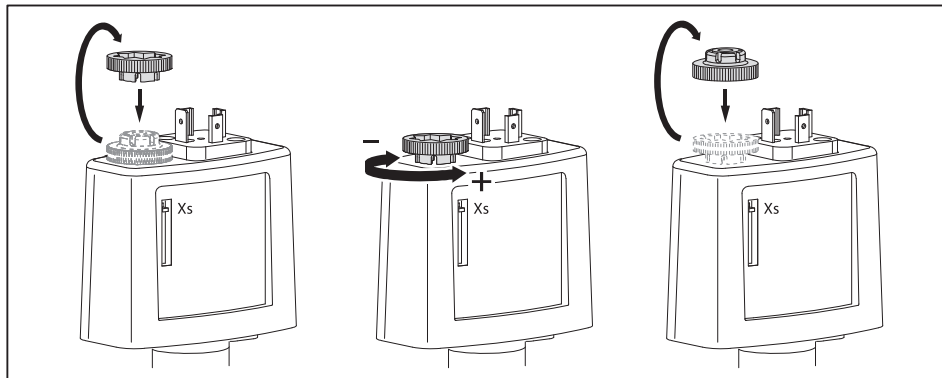


7 Ввод в эксплуатацию

7.3 Настройка реле мин. давления топлива (опция)

В зависимости от применения горелки необходим [гл. 13.2] дополнительный монтажный комплект.

- ▶ Снять колпачок.
- ▶ Реле минимального давления топлива настроить винтом на 8 бар.
- ▶ Снова закрутить колпачок.



7 Ввод в эксплуатацию

7.4 Параметры настройки

Смесительное устройство необходимо настроить в соответствии с требуемой тепловой мощностью. Для этого необходимо соответственно настроить подпорную шайбу и воздушную заслонку.

Определение положений подпорной шайбы и воздушной заслонки



Горелку нельзя эксплуатировать за пределами рабочего поля!

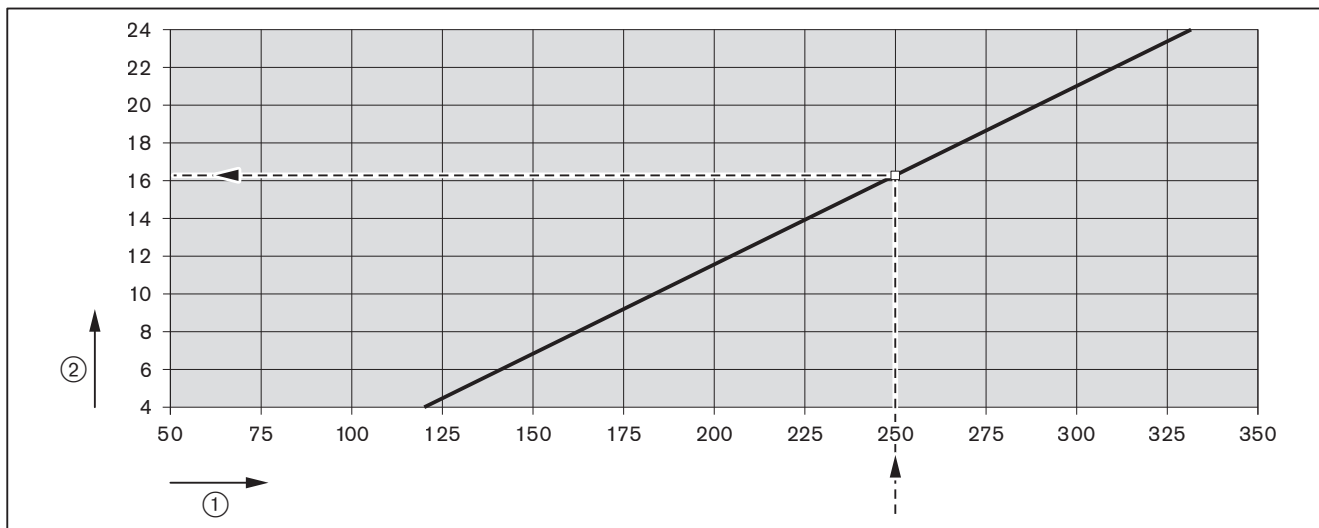
Пример

- Определить по диаграмме и записать необходимые положение подпорной шайбы (размер X) и положение воздушной заслонки.

| | |
|---|-----------------|
| Требуемая мощность горелки на второй ступени / первой ступени | 250 / 137,5 кВт |
| Положение подпорной шайбы (размер X) | 16,2 мм |
| Положение воздушной заслонки на второй ступени / первой ступени | 65° / 28° |

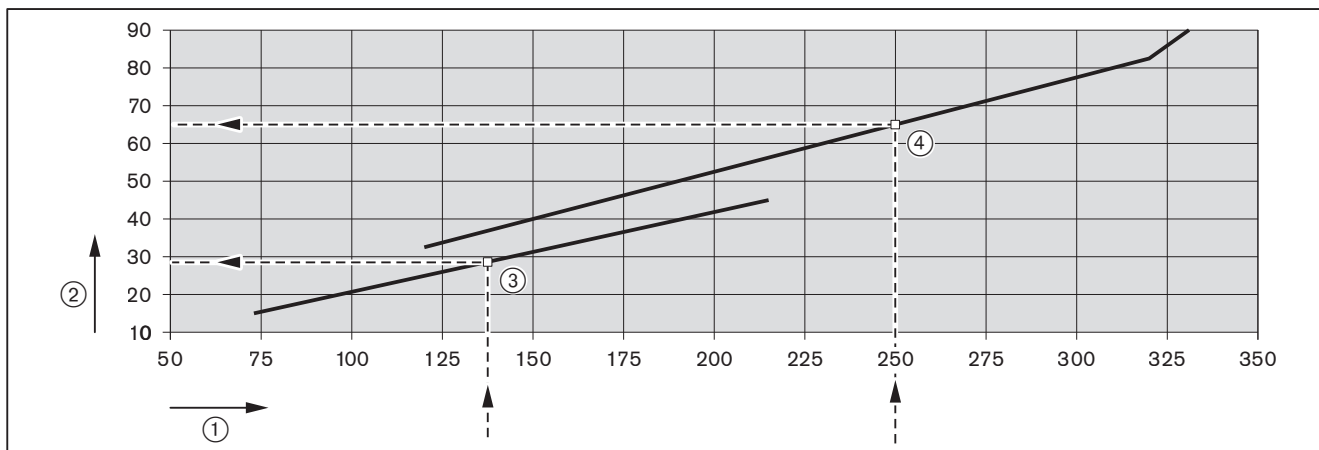
7 Ввод в эксплуатацию

Предварительная настройка подпорной шайбы



- ① Тепловая мощность в [кВт]
- ② Настройка подпорной шайбы (размер X) [мм]

Предварительная настройка воздушной заслонки



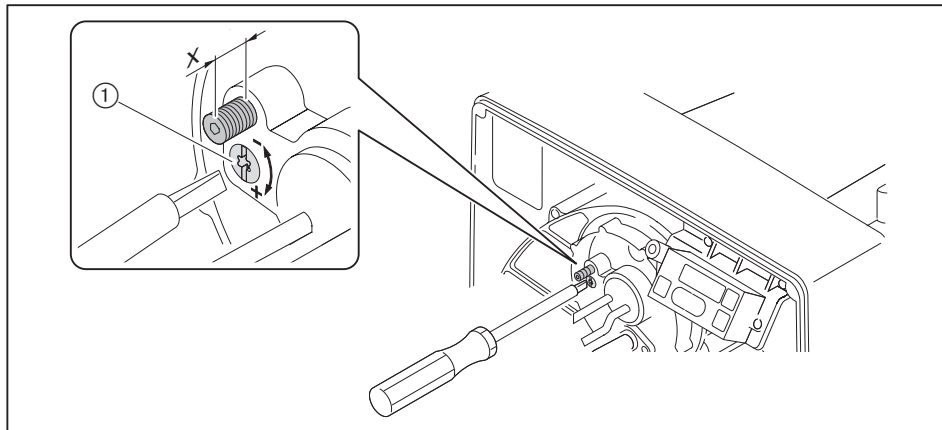
- ① Тепловая мощность в [кВт]
- ② Положение воздушной заслонки [°]
- ③ Первая ступень
- ④ Вторая ступень

7 Ввод в эксплуатацию

Настройка подпорной шайбы

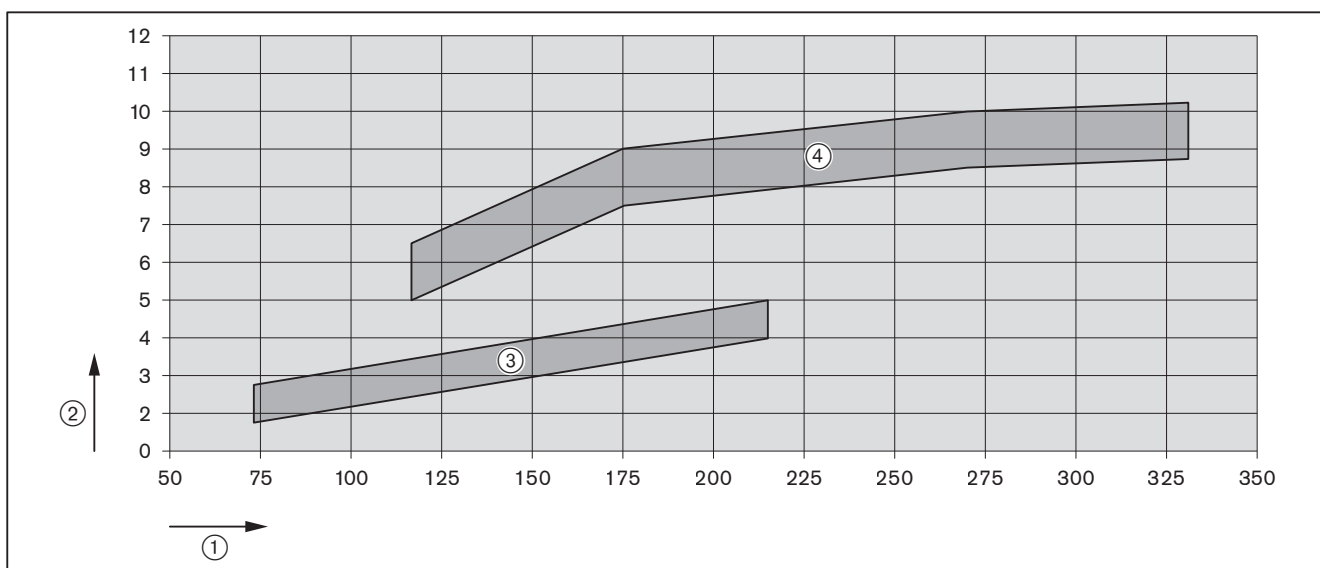
При размере $X = 0$ мм индикационный винт установлен заподлицо с крышкой форсуночного штока.

- ▶ Поворачивать настроечный винт ①, пока размер X не станет равен определенному значению.



Определение давления смешивания

- ▶ В соответствии с необходимой мощностью горелки определить давление смешивания и записать его значение.



- ① Тепловая мощность в [кВт]
 - ② Давление смешивания в мбар
 - ③ Первая ступень
 - ④ Вторая ступень
- Ориентировочные значения, которые могут отличаться в зависимости от сопротивления камеры сгорания.

7 Ввод в эксплуатацию

7.5 Настройка горелки



Опасно

Угроза жизни из-за ударов током

Касание устройства зажигания чревато ударом тока.

- ▶ Не касаться устройства зажигания в процессе его работы.

- ▶ Во время настройки проверить следующее:

- сигнал палмени [гл. 7.2] ,
- сопротивление на всасе либо давление в прямой линии топливного насоса [гл. 5.1],
- давление смешивания [гл. 7.4].

1. Предварительная настройка менеджера горения

- ▶ Вытащить переключку № 7 из менеджера.
- ▶ Подать напряжение.
- ✓ Менеджер горения переходит в режим ожидания Standby.



- ▶ Одновременно нажать кнопки [G] и [L/A].
- ✓ Менеджер горения переключается в уровень доступа.



- ▶ Нажать [+].
- ✓ Менеджер горения переключается в режим настройки "угловых" точек.



Предварительная настройка P9

- ▶ Нажать [+].
- ✓ Появляется индикация заводской настройки рабочей точки P9 (вторая ступень).



- ▶ Удерживать нажатой [L/A] и кнопкой [-] или [+] настроить [гл. 7.4] определенное положение воздушной заслонки.

7 Ввод в эксплуатацию

Предварительная настройка P1

- ▶ Нажать [+].
- ✓ Появляется индикация заводской настройки рабочей точки P1 (первая ступень).



- ▶ Удерживать нажатой [L/A] и кнопкой [-] или [+] настроить [гл. 7.4] определенное положение воздушной заслонки.

Предварительная настройка P0

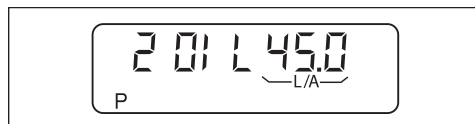
- ▶ Нажать [+].
- ✓ Появляется индикация заводской настройки точки P0 (зажигание).



- ▶ Удерживать нажатой кнопку [L/A] и кнопкой [-] или [+] настроить такое же значение как P1.

Предварительная настройка P2

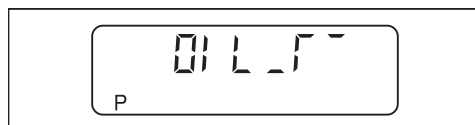
- ▶ Нажать [+].
- ✓ Появляется индикация заводской настройки рабочей точки P2 (отключение второй ступени при снижении нагрузки).



- ▶ Удерживать нажатой кнопку [L/A] и кнопкой [-] или [+] настроить точку P2 прим. на 3 ... 8° выше P1.
- ▶ Нажать [+].
- ✓ Появляется индикация заводской настройки точки P3 (точка подключения второй ступени при повышении нагрузки).



- ▶ Удерживать нажатой кнопку [L/A] и кнопкой [-] или [+] настроить такое же значение как P2.
- ▶ Нажать [+].
- ✓ Предварительная настройка менеджера горения завершена.



7 Ввод в эксплуатацию

2. Настройка рабочих точек

- ▶ Открыть запорные топливные комбинации.



Если во время настройки происходит штатное или аварийное отключение:

- ▶ Одновременно нажать кнопки [G] и [L/A].
- ▶ Нажать [+].
- ✓ Менеджер переключается в уровень настройки.

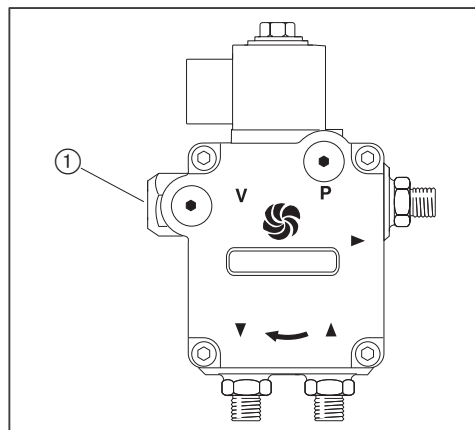
- ▶ Установить перемычку № 7 на менеджере.
- ✓ Горелка запускается в соответствии с программой выполнения функций и останавливается в точке P0 (нагрузка зажигания).



Настройка давления за насосом

Давление за насосом должно быть настроено в соответствии с таблицей подбора форсунок.

- ▶ Проверить давление за насосом на манометре.
- ▶ Давление настроить винтом ①:
 - Вращение вправо = повышение давления,
 - Вращение влево = понижение давления.



- ▶ Нажать [+].
- ✓ Горелка переходит в точку P1.



- ▶ Нажать [+].
- ✓ Горелка переходит в точку P9.

7 Ввод в эксплуатацию

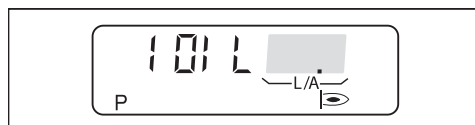
Настройка точки P9



- ▶ Проверить параметры сжигания.
- ▶ Определить границу образования СО и положением воздушной заслонки [L/A] настроить [гл. 7.8] избыток воздуха.

Настройка точки P1

- ▶ Нажать [-].
- ✓ Горелка переходит на первую ступень (P1).



- ▶ Проверить параметры сжигания.
- ▶ Удерживать нажатой кнопку [L/A] и кнопкой [-] или [+] оптимизировать параметры сжигания в точке P1.

Настройка точки P0

- ▶ Нажать [-].
- ✓ Горелка переходит на зажигание (P0).



- ▶ Удерживать нажатой кнопку [L/A] и кнопкой [-] или [+] точку P0 настроить на те же значения, что и P1.
- ▶ проверить давление смешивания.

Давление смешивания на зажигании должно находиться в пределах 2,0 ... 4,5 мбар.

- ▶ При необходимости скорректировать давление смешивания изменением положения воздушной заслонки [L/A].
- ▶ Нажать [-].
- ✓ Горелка переходит на первую ступень (P1).



- ▶ Нажать [+].
- ✓ Горелка переходит на вторую ступень (P9).



7 Ввод в эксплуатацию

Настройка точки P2

- ▶ Нажать [+].
- ✓ Появляется индикация заводской настройки рабочей точки P2 (отключение второй ступени при снижении нагрузки).



Точку отключения второй ступени (P2) установить примерно на 1/3 расстояния между точками P1 и P9.

Формула

$$P2 = (P9 - P1) \cdot 0,33 + P1$$

- ▶ Удерживать нажатой кнопку [L/A] и кнопкой [-] или [+] настроить точку P2.
- ▶ Нажать [+].
- ✓ Появляется индикация точки подключения второй ступени при повышении нагрузки (P3).



- ▶ Удерживать нажатой кнопку [L/A] и кнопкой [-] или [+] настроить такое же значение как P2.
- ▶ Одновременно нажать кнопки [G] и [L/A].
- ✓ Менеджер горения переключается в рабочий уровень (10), в зависимости от теплосъёма происходит переключение на первую 1 или вторую 2 ступень.



3. Проверка характера запуска, точек подключения и отключения второй ступени

- ▶ Выключить и заново запустить горелку.
- ▶ Проверка запуска
- ▶ Проверить точки подключения и отключения второй ступени:
 - Фаза избытка воздуха перед переключением не должна быть слишком длительной,
 - Не должно происходить отрыва факела.
- ▶ При необходимости скорректировать положение зажигания P0.
- ▶ При необходимости скорректировать точку подключения P3 и/или точку отключения P2.

Если имеющиеся настройки были изменены:

- ▶ Снова проверить характер запуска, точки подключения и отключения второй ступени.

7 Ввод в эксплуатацию

7.6 Настройка реле давления воздуха (опция)

В зависимости от применения горелки необходим [гл. 13.2] дополнительный монтажный комплект.

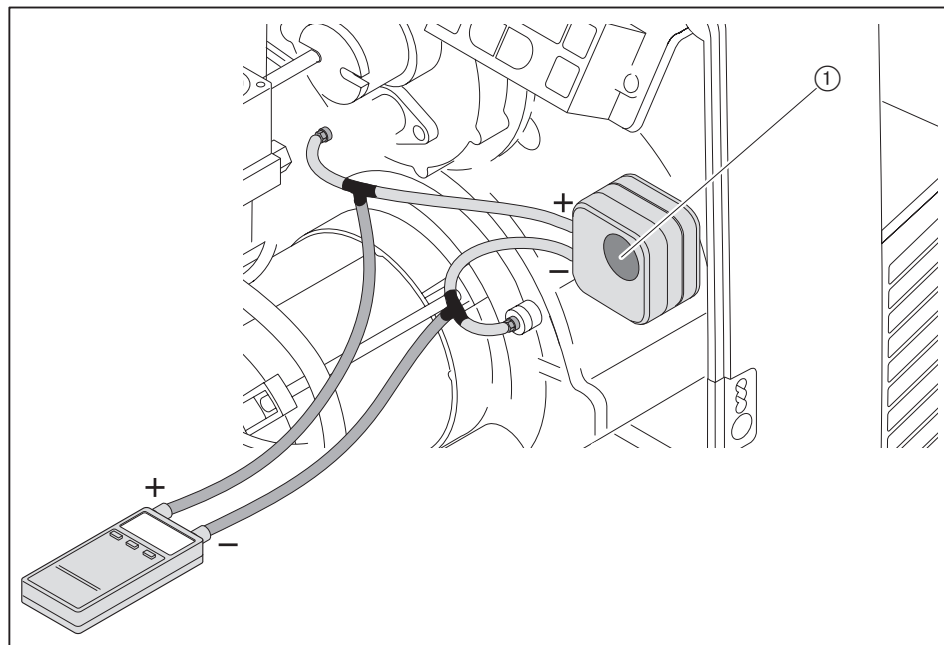
При настройке горелки точку срабатывания необходимо проверить и при необходимости перенастроить.

- ▶ Для измерения дифференциального давления подключить манометр.
- ▶ Запустить горелку.
- ▶ Провести измерение дифференциального давления по всему диапазону мощности горелки и определить минимальное значение.
- ▶ Определить и установить точку отключения (80% от минимального дифференциального давления).
- ▶ Расчётное значение давления установить на настроечном диске ①.

Пример

| | |
|---------------------------------------|--|
| Минимальное дифференциальное давление | 6,3 мбар |
| Точка срабатывания реле (80%) | $6,3 \text{ мбар} \times 0,8 = 5,0 \text{ мбар}$ |

Учитывая влияние условий эксплуатации на давление воздуха (напр., системы дымоходов, теплогенератора, местоположения или системы подачи воздуха), может потребоваться другая настройка реле с отклонением от указанных значений.



7 Ввод в эксплуатацию

7.7 Заключительные работы



Предупреждение

Вытекание топлива из-за длительной нагрузки манометров

Манометры для ж/т могут быть повреждены, топливо может вытекать и нанести ущерб окружающей среде.

▶ После пуско-наладочных работ манометры необходимо снять.

- ▶ Проверить функции всех регуляторов, управляющих и предохранительных устройств на работающей установке и провести их настройку.
- ▶ Проверить герметичность топливопроводящих блоков.
- ▶ Параметры сжигания и настройки занести в протокол и / или карту параметров.
- ▶ Значения настройки записать на прилагаемой наклейке и наклеить её на корпусе горелки.
- ▶ Установить крышку горелки.
- ▶ Проинформировать эксплуатационника об условиях работы установки.
- ▶ Передать эксплуатационнику инструкцию по монтажу и эксплуатации и сообщить о том, что она должна находиться в котельной рядом с горелкой.
- ▶ Проинформировать эксплуатационника о необходимости проведения ежегодного сервисного обслуживания горелки.

7 Ввод в эксплуатацию

7.8 Проверка параметров сжигания

Определение избытка воздуха

- ▶ Медленно закрывать воздушную заслонку в соответствующей рабочей точке до достижения границы образования СО (сажа прим. 1).
- ▶ Измерить и записать значение O_2 .
- ▶ Считать избыток воздуха (λ).

Для достаточного запаса воздуха повысить избыток:

- на 0,15 ... 0,2 (соответствует 15 ... 20% избытка воздуха),
- более чем на 0,2 при ужесточении условий эксплуатации, напр.:
 - при загрязнении приточного воздуха,
 - при перепадах температуры воздуха на сжигание,
 - при перепадах тяги в дымовой трубе.

Пример

$$\lambda + 0,15 = \lambda^*$$

- ▶ Настроить избыток воздуха (λ^*), при этом содержание СО не должно превышать 50 ppm.
- ▶ Измерить и задокументировать содержание кислорода.

Проверка температуры дымовых газов

- ▶ Измерить температуру дымовых газов.
- ▶ Обеспечить соответствие температуры дымовых газов данным котлопроизводителя.
- ▶ При необходимости скорректировать температуру дымовых газов, напр.:
 - на малой нагрузке повысить мощность горелки, чтобы избежать образования конденсата в дымоходах (кроме конденсационной техники).
 - для улучшения КПД на большой нагрузке снизить мощность горелки.
 - скорректировать работу горелки в соответствии с данными котлопроизводителя.

7 Ввод в эксплуатацию

Определение тепловых потерь

- ▶ Выйти на большую нагрузку.
- ▶ Температуру воздуха на сжигание (t_L) измерять рядом с воздушной заслонкой.
- ▶ Содержание кислорода (O_2) и температуру дымовых газов (t_A) измерять одновременно в одной точке.
- ▶ Рассчитать тепловые потери по следующей формуле:

$$q_A = (t_A - t_L) \cdot \left(\frac{A_2}{21 - O_2} \right) + B$$

q_A Тепловые потери [%]

t_A Температура дымовых газов [°C]

t_L Температура воздуха на сжигание [°C]

O_2 Объемное содержание кислорода в сухих дымовых газах [%]

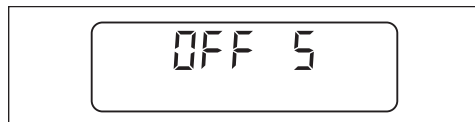
| Топливные коэффициенты | Жидкое топливо |
|------------------------|----------------|
| A2 | 0,68 |
| B | 0,007 |

7 Ввод в эксплуатацию

7.9 Дополнительная оптимизация рабочих точек

При необходимости можно провести дополнительную коррекцию параметров сжигания следующим образом:

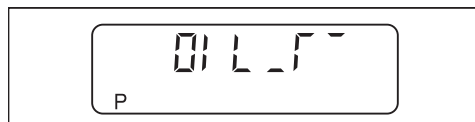
- ▶ Вытащить переключку № 7 из менеджера.
- ✓ Менеджер горения переходит в режим ожидания Standby.



- ▶ Одновременно нажать кнопки [-] и [+].
- ✓ Менеджер горения переключается в уровень доступа.



- ▶ Нажать [+].
- ✓ Менеджер переключается в уровень настройки.



- ▶ Установить переключку № 7 на менеджере.
- ✓ Горелка запускается и останавливается в рабочей точке P0 (нагрузка зажигания).
- ▶ Кнопкой [+] или [-] выйти на следующие точки и при необходимости скорректировать их.

Выход из уровня программирования

- ▶ Выйти на точку P3.
- ▶ Одновременно нажать кнопки [G] и [L/A].
- ✓ Менеджер переключается в рабочий уровень.

8 Выключение установки

8 Выключение установки

При прерывании эксплуатации:

- ▶ Выключить горелку.
- ▶ Закрыть запорные органы подачи топлива.

9 Техническое обслуживание

9 Техническое обслуживание

9.1 Указания по сервисному обслуживанию



Опасно

Угроза жизни из-за ударов током

При работах под напряжением возможны удары током.

- ▶ Перед началом работ отключить горелку от сети.
- ▶ Обеспечить защиту горелки от непреднамеренного включения.



Предупреждение

Опасность ожогов горячими блоками

Возможно получение ожогов от горячих блоков горелки.

- ▶ Блоки необходимо охладить.

Техническое обслуживание может проводить только квалифицированный персонал. Необходимо минимум один раз в год проводить сервисное техническое обслуживание горелки. В зависимости от условий эксплуатации и типа котельной могут потребоваться более частые проверки.

Компоненты с повышенной степенью износа или чей срок эксплуатации истек или истечет до следующего проведения техобслуживания, должны быть своевременно заменены [гл. 9.2].



Для регулярной проверки горелки фирма Weishaupt рекомендует заключать договор на сервисное обслуживание.

Следующие блоки горелки можно только менять целиком, их ремонт подручными средствами запрещается:

- менеджер горения,
- датчик пламени,
- сервопривод,
- жидкотопливный магнитный клапан,
- реле давления.

Каждый раз перед техническим обслуживанием

- ▶ Проинформировать эксплуатационника о проведении сервисных работ.
- ▶ Выключить главный выключатель установки и обеспечить защиту от его несанкционированного включения.
- ▶ Закрывать запорные органы подачи топлива.
- ▶ Снять крышку блока.
- ▶ Отключить от менеджера штекер подключения котельного управления.

9 Техническое обслуживание

После каждого технического обслуживания



Опасно

Угроза жизни из-за ударов током

Касание устройства зажигания чревато ударом тока.

- ▶ Не касаться устройства зажигания в процессе его работы.

-
- ▶ Проверить герметичность топливопроводящих блоков.
 - ▶ Функциональная проверка:
 - зажигание,
 - контроль пламени,
 - топливный насос (давление за насосом и сопротивление на всасе),
 - цепь безопасности.
 - ▶ Проверить параметры сжигания и в случае необходимости перенастроить горелку.
 - ▶ Зафиксировать параметры сжигания и настройки горелки в протоколе или в карте параметров.
 - ▶ Значения настройки записать на прилагаемой наклейке и наклеить её на корпусе горелки.
 - ▶ Снова установить крышку горелки.

9 Техническое обслуживание

9.2 План проведения технического обслуживания

| Блок | Критерий | Действие |
|-----------------------------------|--|---|
| Вентиляторное колесо | загрязнение | ▶ провести чистку. |
| | повреждение | ▶ заменить. |
| Воздушная направляющая | загрязнение | ▶ провести чистку. |
| Воздушная заслонка | загрязнение | ▶ провести чистку. |
| Кабель зажигания | повреждение | ▶ заменить. |
| Электрод зажигания | загрязнение | ▶ провести чистку. |
| | повреждение / износ | ▶ заменить. |
| Менеджер горения | достигнуто макс. количество включений (250 000 раз, что соответствует прим. 10 годам эксплуатации) | ▶ заменить. |
| Датчик пламени | загрязнение | ▶ провести чистку. |
| | повреждение | ▶ заменить. |
| Пламенная труба / подпорная шайба | загрязнение | ▶ провести чистку. |
| | повреждение | ▶ заменить. |
| Топливные форсунки | загрязнение / износ | ▶ заменить. Рекомендация: каждые 2 года |
| Фильтр топливного насоса | загрязнение | ▶ заменить. |
| Топливные шланги | повреждение / выход топлива | ▶ заменить. |
| Напорный шланг форсуночного штока | повреждение / выход топлива | ▶ заменить. |
| Жидкотопливный магнитный клапан | герметичность | ▶ заменить магнитный клапан или топливный насос. Рекомендация: каждые 10 лет |

9 Техническое обслуживание

9.3 Открытие горелки

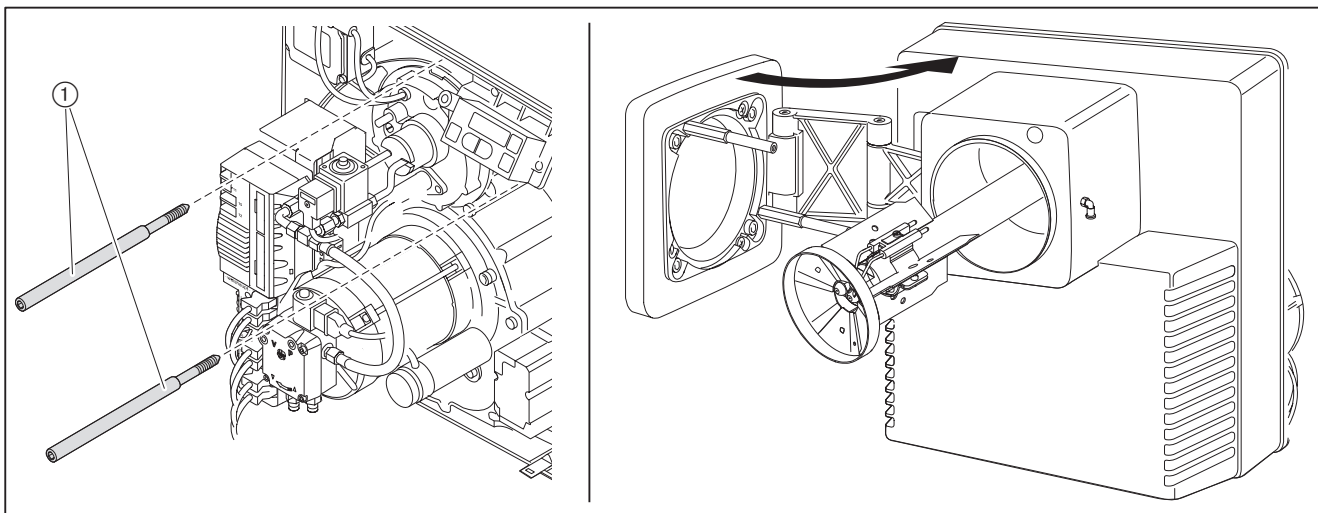
Соблюдать [гл. 9.1] требования по проведению сервисного обслуживания.

Без удлинения пламенной головы

- ▶ Выкрутить винты ①.
- ▶ Открыть горелку.

С удлинением пламенной головы

- ▶ Снять [гл. 9.6] смесительное устройство.
- ▶ Выкрутить винты ①.
- ▶ Открыть горелку.



9 Техническое обслуживание

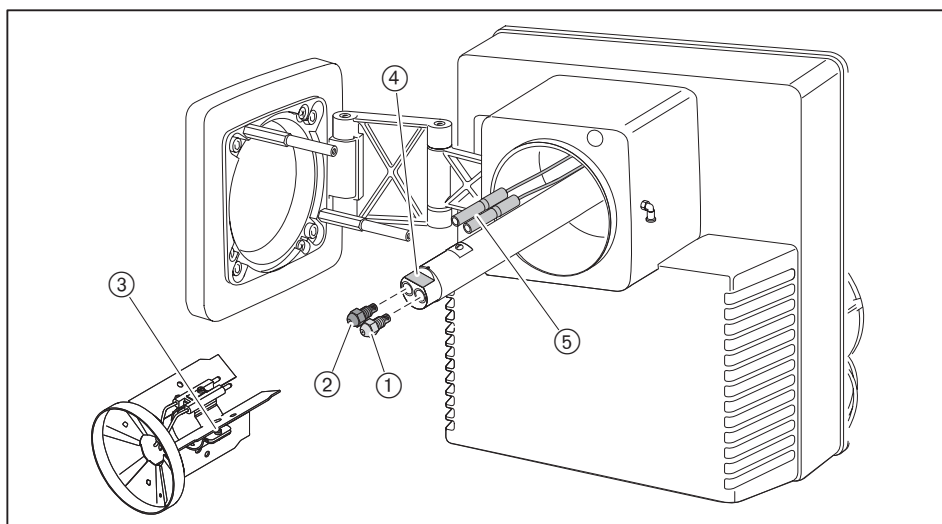
9.4 Замена форсунок

Соблюдать [гл. 9.1] требования по проведению сервисного обслуживания.



Форсунку не чистить, всегда использовать новую!

- ▶ Открыть горелку [гл. 9.3].
- ▶ Снять кабель зажигания ⑤.
- ▶ Выкрутить винт ③ и снять подпорную шайбу.
- ▶ Удерживать форсуночный шток ④ ключом для противоупора и снять форсунки.
- ▶ Установить новые форсунки, при этом обратить внимание на прочность посадки.
- ▶ Монтаж подпорной шайбы проводится в обратной последовательности.
- ▶ Настроить расстояние до форсунки [гл. 9.7].
- ▶ Настроить электроды зажигания [гл. 9.5].



- ① Форсунка первой ступени
- ② Форсунка второй ступени

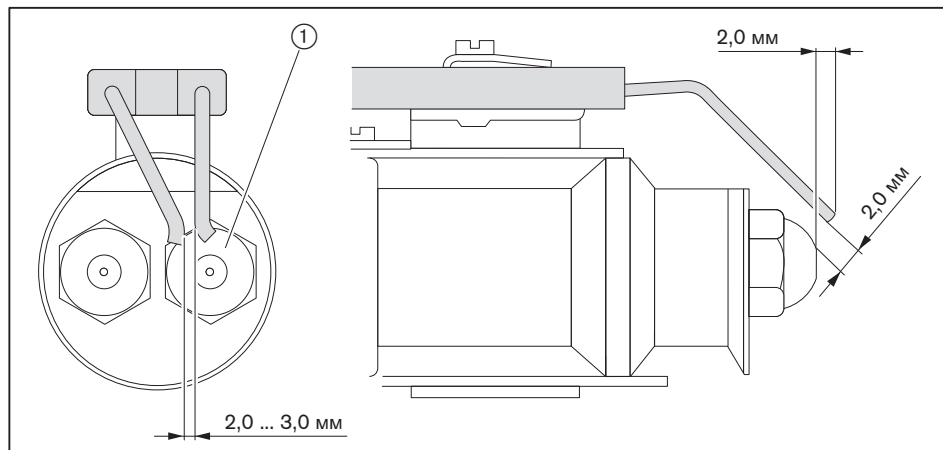
9 Техническое обслуживание

9.5 Настройка электродов зажигания

Соблюдать [гл. 9.1] требования по проведению сервисного обслуживания.

Электроды зажигания не должны находиться в конусе распыления топлива.

- ▶ Открыть горелку [гл. 9.3].
- ▶ Проверить расстояние между электродами зажигания.
- ▶ При необходимости дополнительно согнуть электроды.



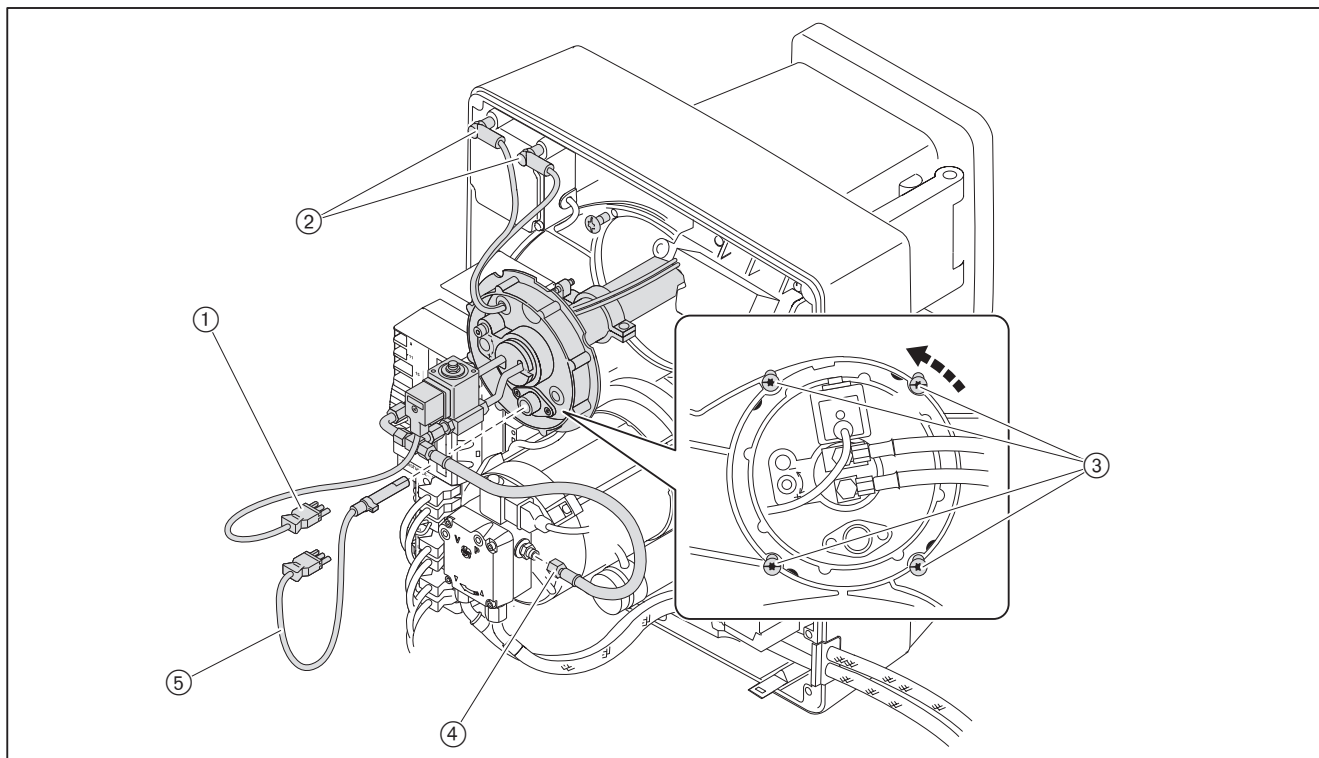
① Форсунка первой ступени

9 Техническое обслуживание

9.6 Демонтаж смесительного устройства

Соблюдать [гл. 9.1] требования по проведению сервисного обслуживания.

- ▶ Снять датчик пламени ⑤.
- ▶ Снять штекер магнитного клапана ①.
- ▶ Отключить кабель зажигания ②.
- ▶ Снять напорный шланг ④.
- ▶ Ослабить винты ③.
- ▶ Повернуть влево до паза и снять смесительное устройство.



9 Техническое обслуживание

9.7 Настройка смесительного устройства

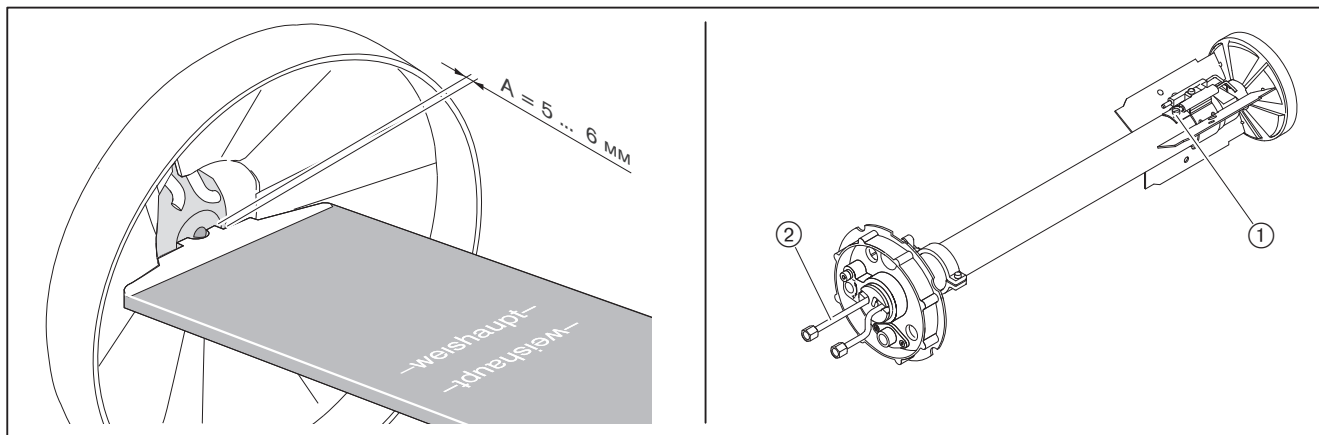
Соблюдать [гл. 9.1] требования по проведению сервисного обслуживания.

Настройка расстояния до форсунки

- ▶ Открыть горелку [гл. 9.3].
- ▶ Использовать шаблон для настройки и проверить размер A (5 ... 6 мм).

Если измеренное значение отличается от размера A:

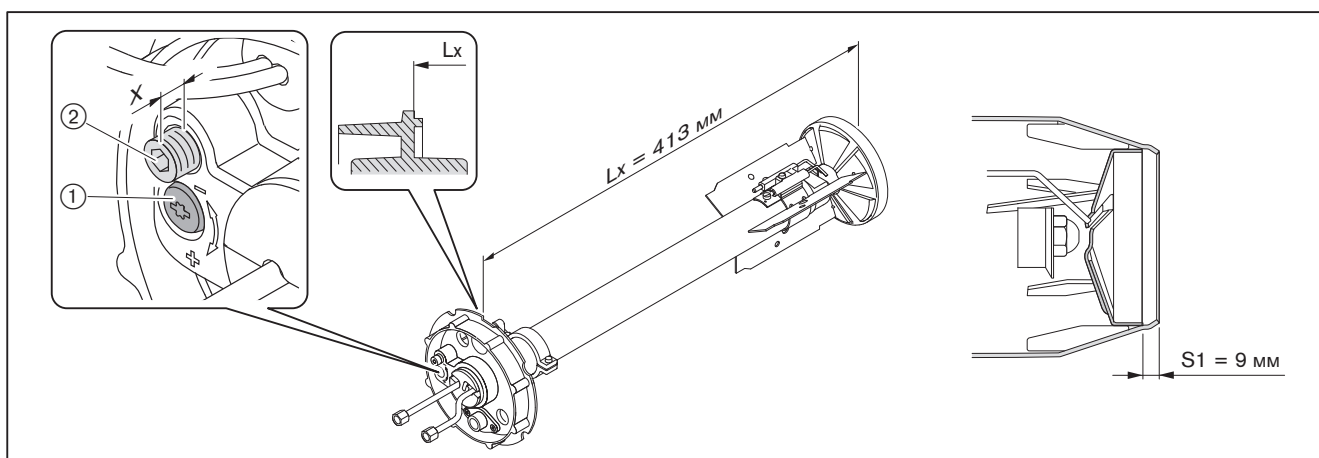
- ▶ Выкрутить винт ①.
- ▶ Сдвинуть форсуночный блок ② до достижения размера A.
- ▶ Снова закрутить винт ①.



Проверка базовой настройки

Размер S1 можно проверить только на демонтированной горелке или на открытой дверце котла.

- ▶ Открыть дверцу котла или снять смесительное устройство [гл. 9.6].
- ▶ Поворачивать настроечный винт ①, пока индикационный винт ② не выйдет заподлицо с крышкой форсуночного штока (размер X = 0 мм).
- ▶ Проверить размер S1 и/или Lx.
- ▶ Настроечным винтом ① установить размер S1 и/или Lx.
- ▶ Снять колпачок с индикационного винта ②.
- ▶ Поворачивать индикационный винт, пока он не станет заподлицо с крышкой форсуночного штока (размер X = 0 мм).
- ▶ Снова установить заглушку.

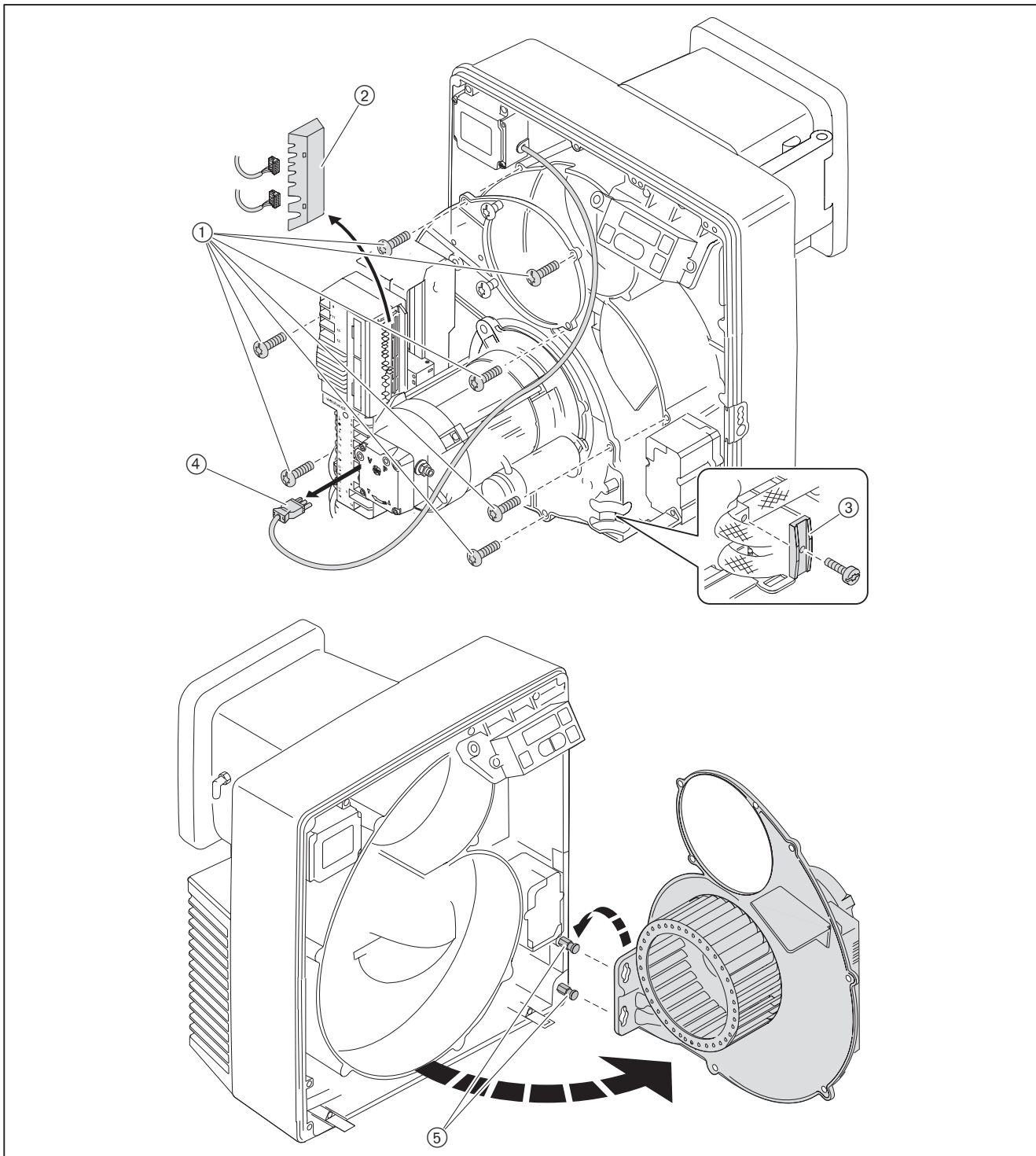


9 Техническое обслуживание

9.8 Сервисное положение

Соблюдать [гл. 9.1] требования по проведению сервисного обслуживания.

- ▶ Снять [гл. 9.6] смесительное устройство.
- ▶ Отключить штекер ④ прибора зажигания.
- ▶ Снять крышку ② и отсоединить все штекеры.
- ▶ Снять крепление топливных шлангов ③.
- ▶ Удерживать крышку корпуса и выкрутить винты ①.
- ▶ Крышку корпуса установить в креплении ⑤.



9 Техническое обслуживание

9.9 Демонтаж и монтаж топливного насоса

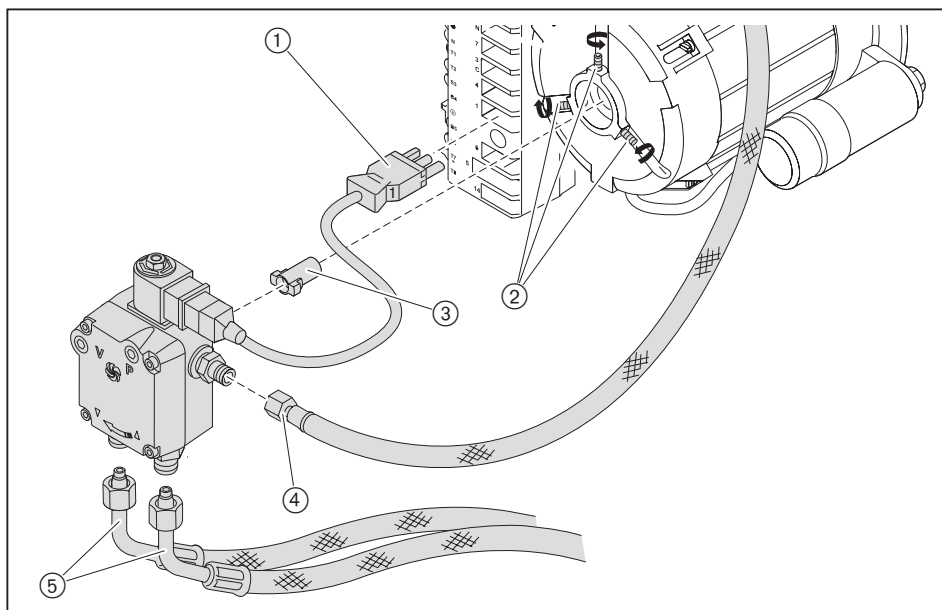
Соблюдать [гл. 9.1] требования по проведению сервисного обслуживания.

Демонтаж

- ▶ Закрывать запорные органы подачи топлива.
- ▶ Отключить штекер ①.
- ▶ Снять топливные шланги ⑤ и напорный шланг ④.
- ▶ Выкрутить винты ② и снять насос.

Монтаж

- ▶ Монтаж насоса проводится в обратной последовательности, при этом:
 - обращать внимание на правильность установки муфты ③,
 - обращать внимание на правильность подключения шлангов прямой и обратной линий.



9 Техническое обслуживание

9.10 Демонтаж и монтаж вентиляторного колеса

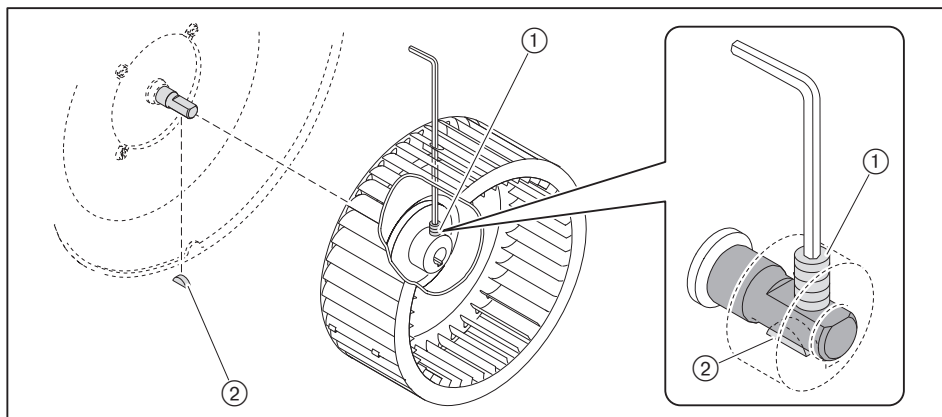
Соблюдать [гл. 9.1] требования по проведению сервисного обслуживания.

Демонтаж

- ▶ Крышку корпуса навесить [гл. 9.8] в сервисном положении.
- ▶ Выкрутить стопорный винт ① и снять вентиляторное колесо.

Монтаж

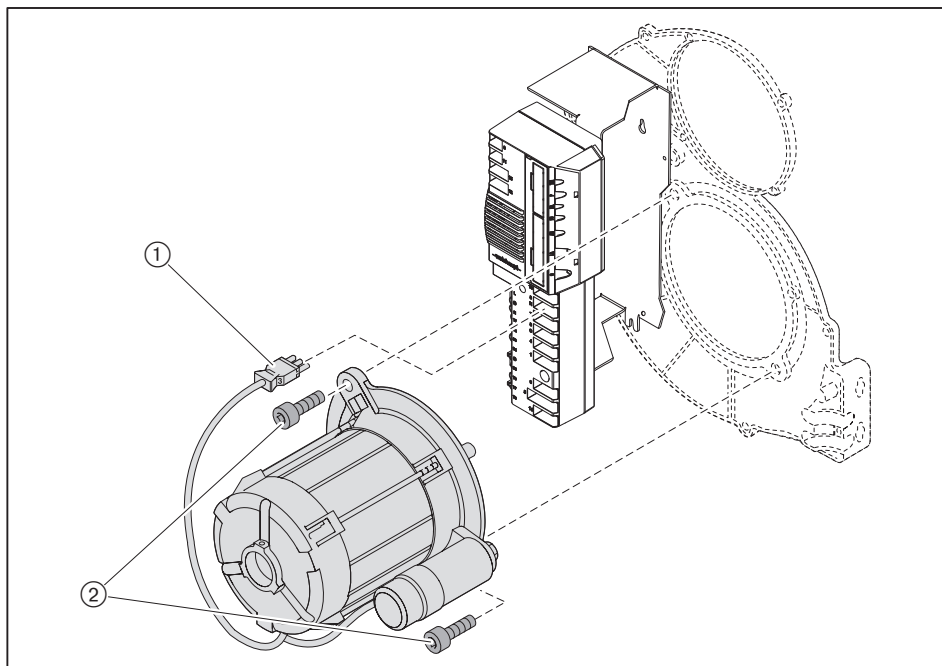
- ▶ Монтаж вентиляторного колеса проводится в обратной последовательности, при этом:
 - обращать внимание на правильность установки пружины ②,
 - установить новый винт ①,
 - повернуть колесо и проверить свободу его хода.



9.11 Демонтаж двигателя горелки

Соблюдать [гл. 9.1] требования по проведению сервисного обслуживания.

- ▶ Снять насос [гл. 9.9].
- ▶ Снять вентиляторное колесо [гл. 9.10].
- ▶ Отключить штекер ①.
- ▶ Удерживать двигатель и выкрутить винты ②.
- ▶ Снять двигатель.



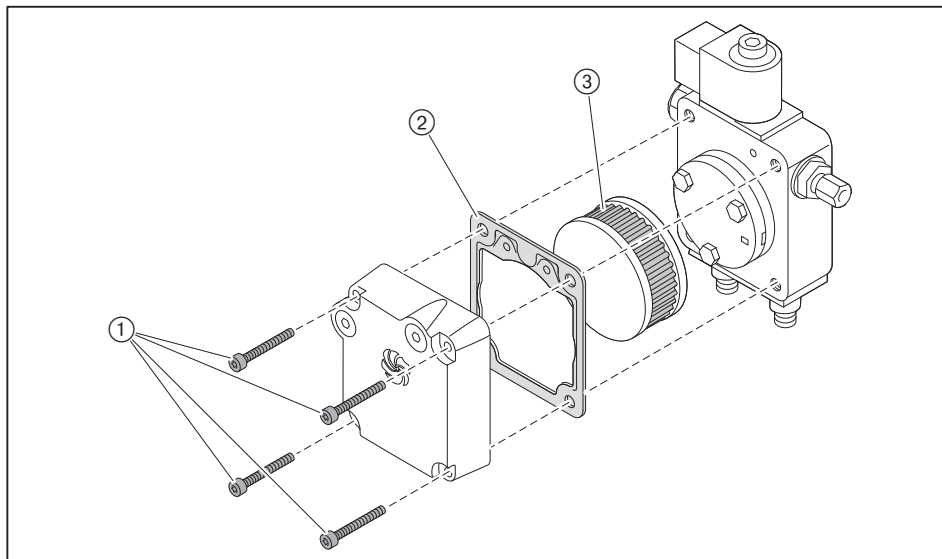
9 Техническое обслуживание

9.12 Демонтаж и монтаж фильтра насоса

Соблюдать [гл. 9.1] требования по проведению сервисного обслуживания.

Демонтаж

- ▶ Закрывать запорные органы подачи топлива.
- ▶ Выкрутить винты ①.
- ▶ Снять крышку насоса.
- ▶ Заменить фильтр ③ и уплотнение ②.



Монтаж

- ▶ Монтаж фильтра проводится в обратной последовательности, при этом обращать внимание на чистоту уплотнительных поверхностей.

9 Техническое обслуживание

9.13 Демонтаж и монтаж сервопривода воздушных заслонок

Соблюдать [гл. 9.1] требования по проведению сервисного обслуживания.

Демонтаж

- ▶ Отключить штекер сервопривода ④ с менеджера горения.
- ▶ Выкрутить винты ⑤.
- ▶ Снять сервопривод с крепёжной пластиной ③ и валом ②.

Монтаж

Повреждения сервопривода из-за проворачивания втулки

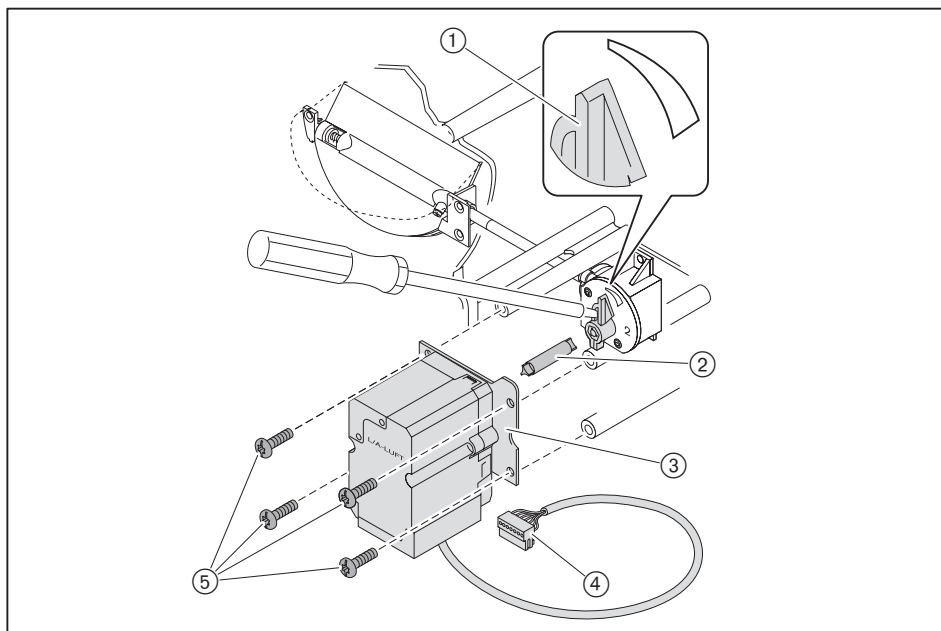
Сервопривод может быть повреждён.

- ▶ Не крутить втулку руками или ключом!



Осторожно

- ▶ Отключить штекер сервопривода ④ с менеджера горения.
- ▶ Вытащить переключку № 7 из менеджера.
- ▶ Подать напряжение.
- ✓ Менеджер горения проверяет сервопривод и выходит на исходную точку.
- ▶ Отключить напряжение.
- ▶ Вал ② вставить в сервопривод.
- ▶ Установить стрелку ① угловой передачи на нуль (воздушная заслонка закрыта) и удерживать её в этом положении.
- ▶ Вал с сервоприводом насадить на угловую передачу.
- ▶ Закрепить сервопривод.
- ▶ Установить переключку № 7 на менеджере.



9 Техническое обслуживание

9.14 Демонтаж и монтаж угловой передачи

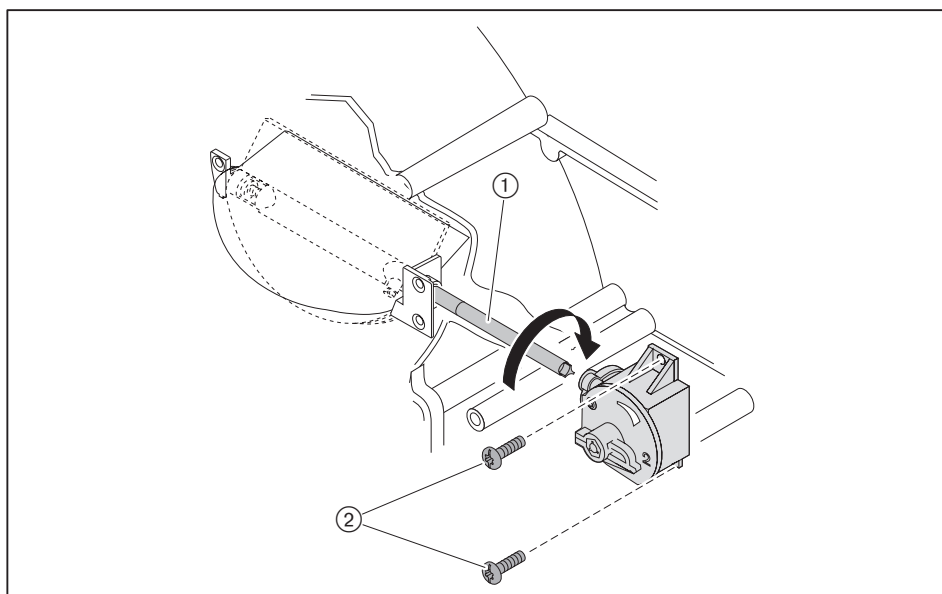
Соблюдать [гл. 9.1] требования по проведению сервисного обслуживания.

Демонтаж

- ▶ Снять [гл. 9.13] сервопривод воздушной заслонки.
- ▶ Выкрутить винты ②.
- ▶ Снять угловую передачу.

Монтаж

- ▶ Прокрутить вал ① до упора (воздушная заслонка полностью открыта) и удерживать его в этом положении.
- ▶ Установить угловую передачу на валы.
- ▶ Закрепить её.

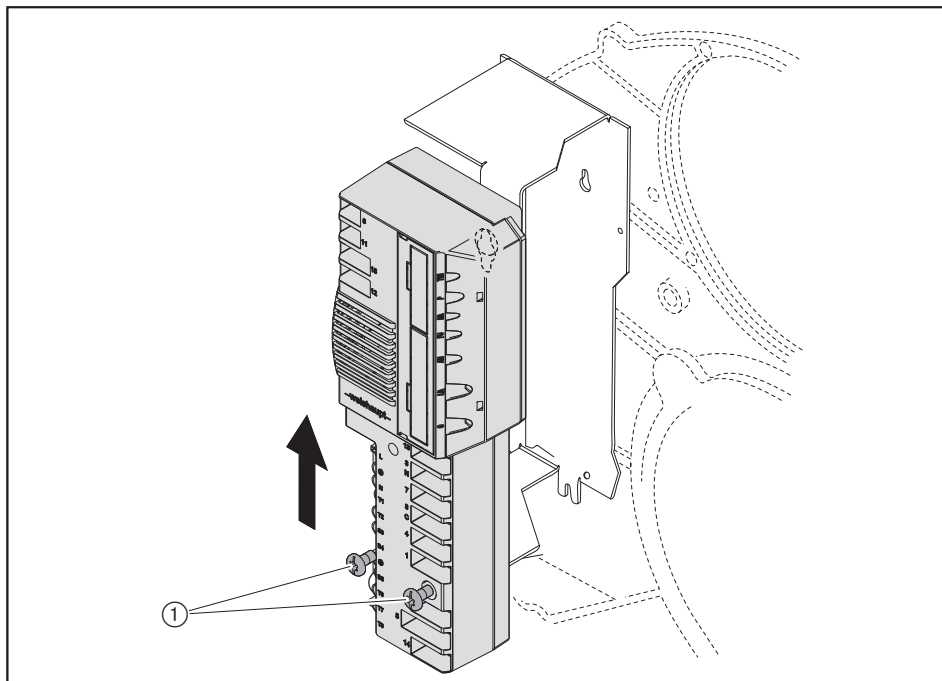


9 Техническое обслуживание

9.15 Замена менеджера горения

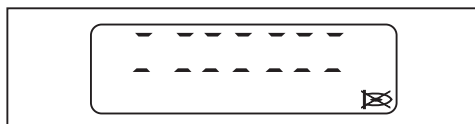
Соблюдать [гл. 9.1] требования по проведению сервисного обслуживания.

- ▶ Отключить все штекеры.
- ▶ Ослабить винты ①.
- ▶ Менеджер горения поднять вверх и снять его.



Предварительная настройка менеджера горения

- ▶ Вытащить переключку № 7 из менеджера.
- ▶ Подать напряжение.
- ✓ На дисплее появляется мигающая индикация незапрограммированного состояния менеджера горения.
Горелка заблокирована.



- ▶ Нажать кнопку [ENTER].
- ✓ Горелка разблокирована.
- ✓ Менеджер горения переходит в режим ожидания Standby.



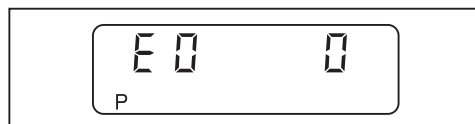
При наличии реле давления ж/т параметры 7 и 8 установить [гл. 6.2.3] на 1.
При наличии реле давления воздуха параметр 8 установить [гл. 6.2.3] на 1.

9 Техническое обслуживание

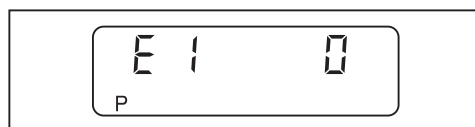
- ▶ Одновременно нажать кнопки [G] и [L/A].
- ✓ Менеджер горения переключается в уровень доступа.



- ▶ Нажать [+].
- ✓ Появляется индикация уровня настройки (параметр E0).

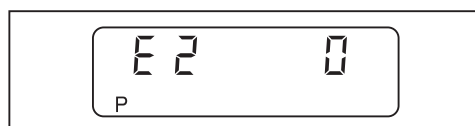


- ▶ Принять значение 0 (на однотопливных горелках), при необходимости изменить значение кнопками [ENTER] и [-].
- ▶ Нажать [+].
- ✓ Появляется индикация E1.

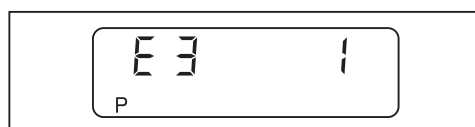


Значение параметра E1 изменять не нужно.

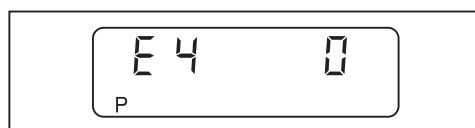
- 0 = режим работы с остановкой раз в сутки (стандартное исполнение)
- 1 = постоянный режим работы без отключения
- ▶ Нажать [+].
- ✓ Появляется индикация E2.



- ▶ Принять значение 2 (датчик пламени QRB), при необходимости настроить кнопкой [ENTER] и [-].
- ▶ Нажать [+].
- ✓ Появляется индикация E3.



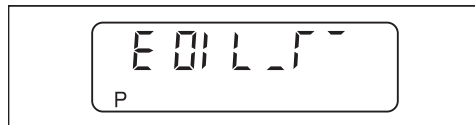
- ▶ Принять значение 1 (управление вентилятором), при необходимости настроить кнопкой [ENTER] и [-] или [+].
- ▶ Нажать [+].
- ✓ Появляется индикация E4.



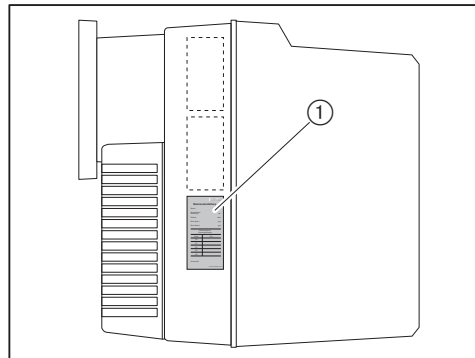
- ▶ Принять значение 0 (без задержки зажигания), при необходимости изменить значение кнопками [ENTER] и [-].

9 Техническое обслуживание

- ▶ Нажать [+].
- ✓ Менеджер горения переключается в режим настройки "угловых" точек.



- ▶ Считать рабочие настройки с наклейки ①.
- ▶ Предварительную настройку горелки выполнять на основе этих значений (после точки P9 продолжить настройку) [гл. 7.5].



Отключение настроечных параметров

По окончании настройки горелки параметр E установить на OFF.

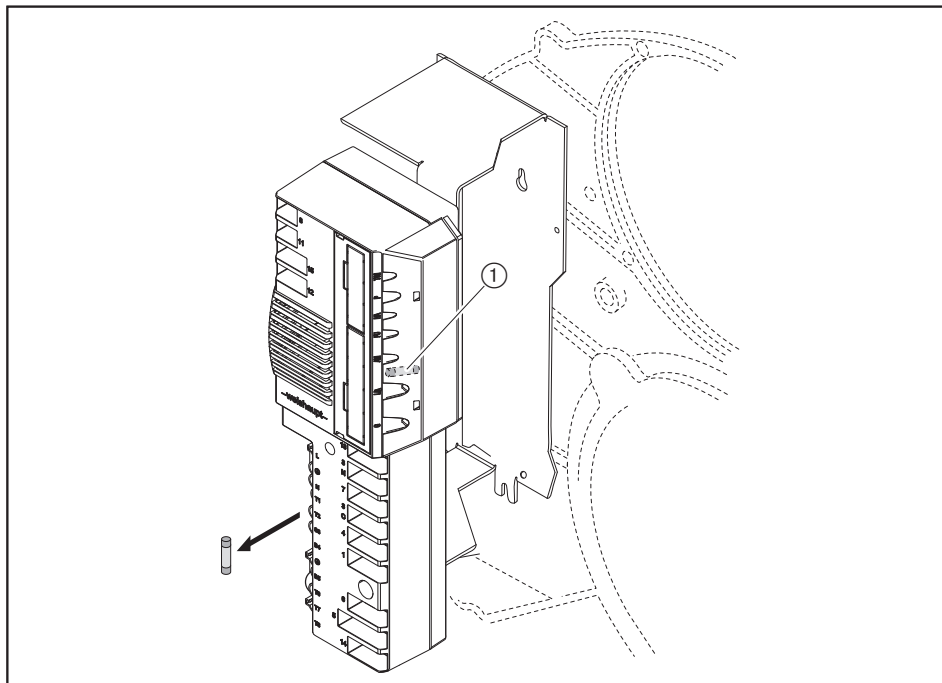
- ▶ Удерживать нажатыми одновременно кнопки [Enter] и [+] 2 секунды.
- ✓ Активируется уровень параметров.
- ▶ Нажать [+].
- ▶ Нажимать кнопку [Enter] до выхода на параметр E.
- ▶ Параметр E установить на OFF.
- ✓ Параметры настройки E в уровне настройки на дисплее больше не появляются.
- ▶ Нажать кнопку [Enter] 2 раза.
- ✓ Менеджер снова переключается в рабочий уровень.

9 Техническое обслуживание

9.16 Замена предохранителя

Соблюдать [гл. 9.1] требования по проведению сервисного обслуживания.

- ▶ Отключить от менеджера соединительный штекер.
- ▶ Заменить предохранитель (6,3 А, IEC 127-2/V).



① Запасной предохранитель

10 Поиск неисправностей

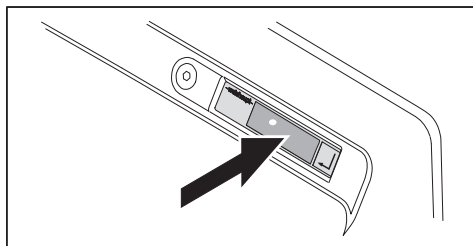
10 Поиск неисправностей

10.1 Порядок действий при неисправности

Менеджер горения распознаёт нестабильность работы горелки и показывает её на дисплее блока управления.

На дисплее отображается информация по следующим видам:

- нет индикации [гл. 10.1.1],
- индикация OFF [гл. 10.1.2],
- индикация мигает [гл. 10.1.3].



10.1.1 Нет индикации

Следующие ошибки оператор может устранить сам:

| Ошибка | Причина | Устранение |
|---------------------------------|--|---|
| Горелка не реагирует на сигналы | сработал внешний предохранитель ⁽¹⁾ | ▶ проверить предохранитель. |
| | выключен главный выключатель установки | ▶ включить его. |
| | сработал ограничитель температуры или давления на теплогенераторе ⁽¹⁾ | ▶ разблокировать ограничитель. |
| | сработала защита по уровню воды ⁽¹⁾ | ▶ долить воды до необходимого уровня. ▶ разблокировать защиту по уровню. |

⁽¹⁾ при повторном появлении ошибки обратиться в сервисную службу Weishaupt или в компанию, с которой заключены договорные отношения на сервисные услуги.

10.1.2 Индикация OFF



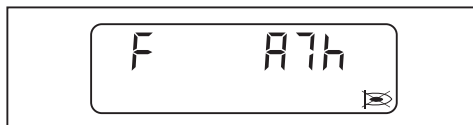
Следующие ошибки оператор может устранить сам:

| Ошибка | Причина | Устранение |
|---------------------------------|---|---|
| Горелка не реагирует на сигналы | Регулятор температуры или давления на теплогенераторе настроен неправильно. | ▶ настроить регулятор. |
| | Регулирование котла и отопительных контуров не функционирует или настроено неправильно. | ▶ проверить функционирование и настройки регулирования. |

10 Поиск неисправностей

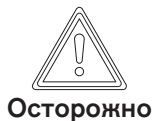
10.1.3 Индикация мигает

Есть неисправность горелки. Горелка заблокирована. На дисплее появляется мигающая индикация ошибки.



- ▶ Считать код ошибки, напр. A7h.
- ▶ Устранить причину возникновения ошибки.

Разблокировка



Внимание: неквалифицированное обслуживание

Возможно повреждение горелки.

- ▶ Разрешается выполнять не более 2 разблокировок подряд.
- ▶ Причину неисправности должен устранять только квалифицированный персонал.

- ▶ Нажать кнопку [ENTER].
- ✓ Горелка разблокирована.

Список ошибок

В списке ошибок сохраняются [гл. 6.2.2] последние 6 ошибок.

10 Поиск неисправностей

10.1.4 Подробный код ошибки

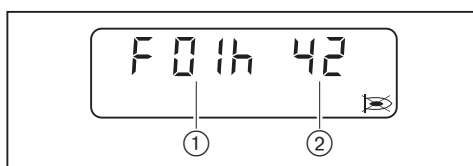
Дополнительную информацию по ошибке можно вызвать на дисплей нажатием кнопки.

1-й и 2-й коды ошибок имеют значение только для следующих ошибок [гл. 10.2]:

- 18h,
- 41h,
- 65h.

1-й код ошибки / рабочий статус

► Нажать кнопку [+].



- ① 1-й код ошибки
- ② Рабочий статус

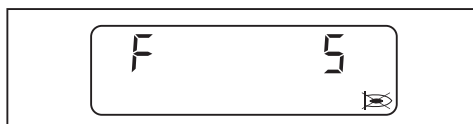
2-й код ошибки

► Одновременно нажать кнопки [+] и [-].



Счётчик повторных запусков

► Нажать кнопку [G].



10 Поиск неисправностей

10.2 Устранение ошибок

Остальные ошибки имеют право устранять только квалифицированные специалисты.

| Код ошибки | Причина | Устранение |
|--|-------------------------------------|--|
| 01h ... 02h 05h ... 0bh 0dh ... 10h 13h ... 15h 17h 19h ... 1Ch 1Eh 43h 45h 50h 56h 69h ... A0h A4h ... A5h ACh b0h ... b2h b9h | внутренняя ошибка менеджера горения | <ul style="list-style-type: none"> ▶ выключить и включить питающее напряжение. ▶ разблокировать горелку, при повторном возникновении заменить [гл. 9.15] менеджер горения. |

Остальные ошибки имеют право устранять только квалифицированные специалисты.

| Код ошибки | Причина | Устранение |
|------------|---|---|
| 03h | температура окружающей среды слишком высокая | <ul style="list-style-type: none"> ▶ выключить и включить питающее напряжение. ▶ проверить температуру среды. ▶ разблокировать горелку, при повторном возникновении заменить [гл. 9.15] менеджер горения. |
| | избыточное напряжение | <ul style="list-style-type: none"> ▶ выключить и включить питающее напряжение. ▶ проверить питающее напряжение. ▶ разблокировать горелку, при повторном возникновении заменить [гл. 9.15] менеджер горения. |
| 04h | более 5 разблокировок за последние 15 минут | <ul style="list-style-type: none"> ▶ выждать 3 минуты. ▶ устранить причину возникновения ошибки. |
| 0Ch | неправильная конфигурация горелки | <ul style="list-style-type: none"> ▶ проверить конфигурацию горелки ▶ проверить [гл. 6.2.3] значения в уровне параметров. ▶ проверить [гл. 6.2.4] параметры E0 ... E4. |
| 11h | недостаточное напряжение | <ul style="list-style-type: none"> ▶ проверить питающее напряжение. |
| 12h | произошло кратковременное отключение напряжения | <ul style="list-style-type: none"> ▶ проверить питающее напряжение. |
| 16h | нет связи с интерфейсом TWI (Vision Box) | <ul style="list-style-type: none"> ▶ отключить питание от установки, отключить штекеры подключений по шине TWI и снова включить их. ▶ сократить количество подключенных по шине TWI участников. ▶ сократить длину кабеля шины. |

10 Поиск неисправностей

Остальные ошибки имеют право устранять только квалифицированные специалисты.

| Код ошибки | Причина | Устранение |
|------------|---|--|
| 18h | отключение от ноутбука через программу | – |
| | 2-й код ошибки: A1h недействительный адрес полевой шины | ▶ проверить адрес по шине. |
| | 2-й код ошибки: A5h неправильная конфигурация выхода В4 | ▶ проверить конфигурацию выхода. |
| | 2-й код ошибки: A6h в режиме настройки не было нажатия кнопки в течение 30 минут | – |
| | 2-й код ошибки: A7h была задействована функция выключения | – |
| | 2-й код ошибки: A8h в памяти EEPROM нет сравнительных значений | – |
| | 2-й код ошибки: A9h нет связи по шине | ▶ проверить связь. |
| | 2-й код ошибки: 01h ... 1Bh внутренняя ошибка менеджера горения | ▶ выключить и включить питающее напряжение. ▶ разблокировать горелку, при повторном возникновении заменить [гл. 9.15] менеджер горения. |
| | 2-й код ошибки: E1h ... E7h сравнительные значения в памяти EEPROM нарушены | – |
| | 2-й код ошибки: EEh нет связи с W-FM 25 | – |
| | 2-й код ошибки: EEh модуль расширения не совместим с W-FM 25 | ▶ проверить версию. |
| 1dh | наводящие токи | ▶ проверить электромагнитную совместимость (наводящие токи). |
| 44h | рабочие точки были изменены | ▶ заново настроить горелку. |
| | неправильно настроен параметр E3 | ▶ проверить [гл. 6.2.4] параметр E3. |
| 46h | неправильное направление вращения двигателя | ▶ проверить направление вращения. |
| 47h | недействительный тип сервопривода воздушной заслонки | ▶ проверить параметр 34. |
| 48h | ошибка допустимых отклонений для сервопривода | ▶ проверить свободу хода воздушной заслонки и / или угловой передачи. ▶ заменить сервопривод [гл. 9.13]. |
| 49h | сервопривод некорректно выходит на контрольную точку | ▶ проверить свободу хода воздушной заслонки и / или угловой передачи. ▶ заменить сервопривод [гл. 9.13]. |

10 Поиск неисправностей

Остальные ошибки имеют право устранять только квалифицированные специалисты.

| Код ошибки | Причина | Устранение |
|------------|---|---|
| 4Ah | параметр E0 установлен на 1 и подключен кодирующий штекер. | ▶ проверить [гл. 6.2.4] параметр E0. |
| 65h | 1-й код ошибки: 00h ошибка допустимых отклонений для сервопривода воздушной заслонки | ▶ проверить свободу хода воздушной заслонки и / или угловой передачи. ▶ заменить сервопривод [гл. 9.13]. |
| | 1-й код ошибки: 01h ошибка допустимых отклонений для сервопривода воздушной заслонки | ▶ проверить свободу хода воздушной заслонки и / или угловой передачи. ▶ заменить сервопривод [гл. 9.13]. |
| | 1-й код ошибки: 04h ошибка допустимых отклонений для сервопривода воздушной заслонки | ▶ проверить свободу хода воздушной заслонки и / или угловой передачи. ▶ заменить сервопривод [гл. 9.13]. |
| | 1-й код ошибки: 05h ошибка допустимых отклонений для сервопривода воздушной заслонки | ▶ проверить свободу хода воздушной заслонки и / или угловой передачи. ▶ заменить сервопривод [гл. 9.13]. |
| | 1-й код ошибки: 07h время режима настройки закончилось | ▶ в течение 30 минут в режиме настройки нажать любую кнопку. |
| 67h | короткое замыкание датчика пламени | ▶ заменить датчик. |
| 68h | переменная часть имеет ошибку только при постоянной работе горелки: переменная часть < 10 (см. сервисный уровень, № 19) | ▶ проверить датчик пламени. ▶ проверить настройки горелки. |
| A2h | цепь безопасности разомкнута | ▶ проверить цепь безопасности. |
| A6h | ошибочный сигнал факела / посторонний свет | ▶ найти и устранить источник постороннего света. ▶ проверить датчик пламени. |
| A7h | нет сигнала пламени после времени безопасности | ▶ проверить форсунку, при необходимости заменить её [гл. 9.4]. ▶ настроить электроды зажигания [гл. 9.5]. ▶ проверить прибор зажигания, при необходимости заменить. ▶ проверить катушку магнитного клапана и кабель, при необходимости заменить. ▶ проверить датчик пламени и кабель, при необходимости заменить. ▶ проверить давление смешивания, при необходимости снизить его. ▶ проверить настройки горелки. ▶ заменить [гл. 9.15] менеджер горения. |
| A8h | отрыв факела во время работы | ▶ проверить настройки горелки. ▶ проверить систему подачи топлива. ▶ проверить форсунку, при необходимости заменить её [гл. 9.15]. ▶ проверить датчик пламени, при необходимости заменить. |
| A9h | отрыв факела во время стабилизации пламени | ▶ см. пояснения для A7h |

10 Поиск неисправностей

Остальные ошибки имеют право устранять только квалифицированные специалисты.

| Код ошибки | Причина | Устранение |
|------------|--|--|
| AAh | контакт реле давления воздуха находится не в положении покоя | <ul style="list-style-type: none"> ▶ проверить реле давления воздуха и кабель, при необходимости заменить. ▶ заменить [гл. 9.15] менеджер горения. |
| Abh | реле давления воздуха не срабатывает | <ul style="list-style-type: none"> ▶ проверить шланги реле давления воздуха. ▶ проверить реле давления воздуха и кабель, при необходимости заменить. ▶ проверить двигатель горелки и кабель, при необходимости заменить [гл. 9.11]. |
| bAh | ошибочный сигнал фанела / посторонний свет на запуске | <ul style="list-style-type: none"> ▶ найти и устранить источник постороннего света. ▶ проверить датчик пламени. |
| bbh | отключение горелки контактом X3:7 (штекер № 7) | – |
| CCh | реле давления топлива не срабатывает | <ul style="list-style-type: none"> ▶ проверить систему подачи топлива. ▶ проверить насос, при необходимости заменить [гл. 9.9]. ▶ проверить реле давления ж/т и кабель, при необходимости заменить. ▶ проверить двигатель горелки и кабель, при необходимости заменить [гл. 9.11]. |
| Cdh | LDW 2 не срабатывает | <ul style="list-style-type: none"> ▶ проверить шланги реле давления воздуха. ▶ проверить реле давления воздуха и кабель, при необходимости заменить. |
| CEh | отсутствует переключатель № 15 | ▶ установить переключатель на менеджере. |
| CFh | нет сигнала на запуск (X3:14) | ▶ проверить сигнал на запуск. |
| d1h | нарушено соединение с сервоприводом | ▶ проверить соединение. |
| | отсутствует кодировочный штекер в гнезде сервопривода | ▶ вставить штекер. |
| d2h | более 5 разблокировок дистанционно (X3:14) за последние 15 минут | <ul style="list-style-type: none"> ▶ устранить причину возникновения ошибки. ▶ выполнить разблокировку через дисплей. |
| d4h | постороннее напряжение на рабочем сигнале X7:B5 | ▶ найти и устранить источник постороннего напряжения. |
| | внутренняя ошибка менеджера горения | <ul style="list-style-type: none"> ▶ выключить и включить питающее напряжение. ▶ разблокировать горелку, при повторном возникновении заменить [гл. 9.15] менеджер горения. |

10 Поиск неисправностей

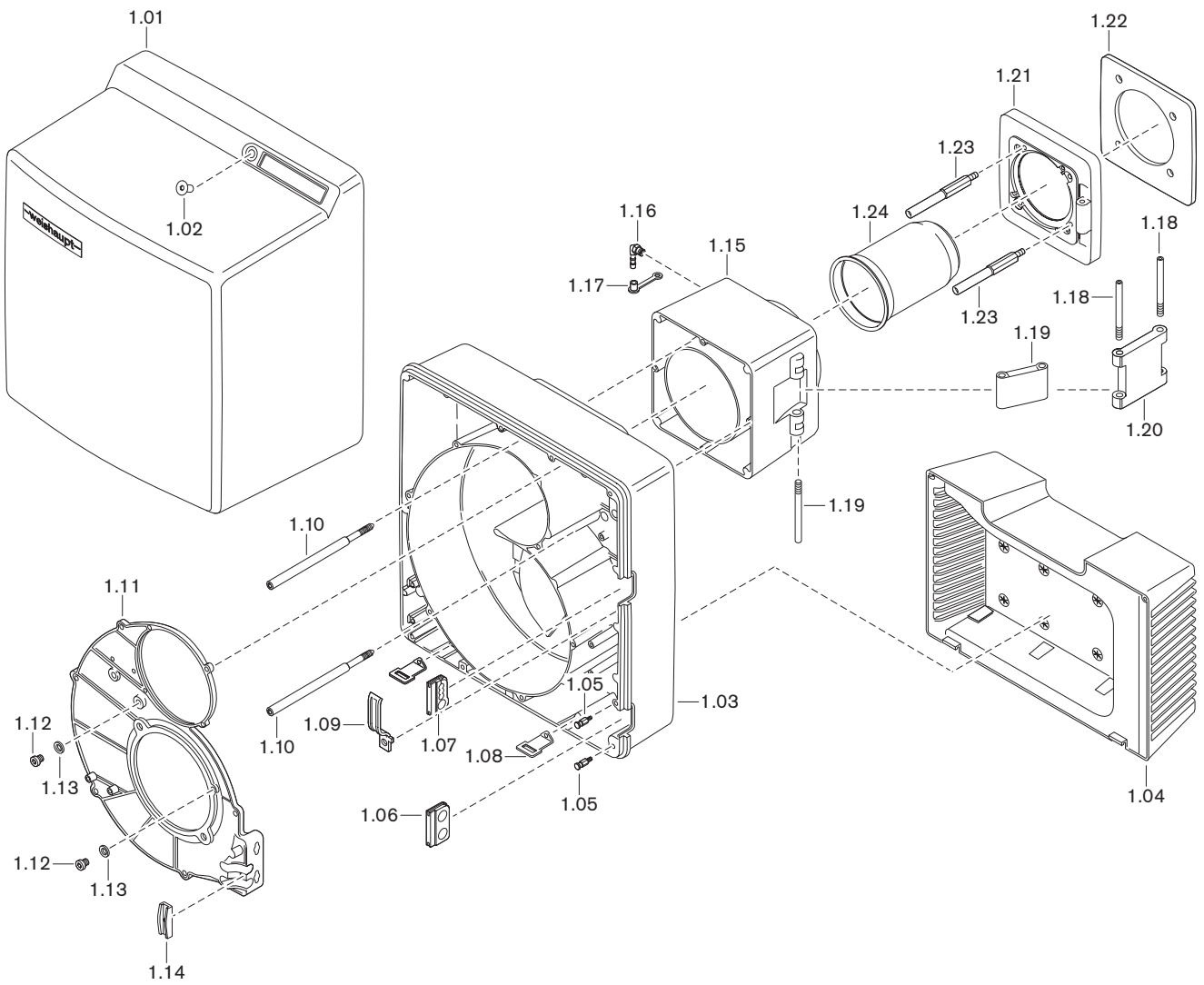
10.3 Проблемы при эксплуатации

Остальные ошибки имеют право устранять только квалифицированные специалисты.

| Наблюдение | Ошибка | Причина |
|--|--|--|
| Плохие характеристики запуска горелки | давление смешивания слишком высокое | ▶ скорректировать давление смешивания на зажигании, точку P0 настроить отличную от точки P1. |
| | неправильно настроены электроды зажигания | ▶ настроить электроды зажигания [гл. 9.5]. |
| | неправильная настройка смесительного устройства | ▶ настроить смесительное устройство [гл. 9.7]. |
| Сильные механические шумы при работе насоса | насос подсасывает воздух | ▶ проверить систему подачи топлива на герметичность. |
| | слишком высокое сопротивление на всасе в топливной линии | ▶ почистить фильтр. ▶ проверить систему подачи топлива. |
| Неравномерное распыление топлива через форсунку | форсунка забита / загрязнена | ▶ заменить форсунку [гл. 9.4]. |
| | форсунка изношена | |
| Пламенная голова / подгорная шайба слишком закоксована | дефект форсунки | ▶ заменить форсунку [гл. 9.4]. |
| | неправильная настройка смесительного устройства | ▶ настроить смесительное устройство [гл. 9.7]. |
| | неправильная пропорция воздуха на сжигание | ▶ отрегулировать горелку. |
| | недостаточная вентиляция помещения котельной | ▶ обеспечить нормальную вентиляцию котельной. |
| | форсунка несоответствующего размера | ▶ проверить тип форсунки [гл. 4.2]. |
| Пульсация или гудение при работе горелки | неправильная настройка смесительного устройства | ▶ настроить смесительное устройство [гл. 9.7]. |
| | неправильная пропорция воздуха на сжигание | ▶ отрегулировать горелку. |
| | форсунка несоответствующего размера | ▶ проверить тип форсунки [гл. 4.2]. |
| Слишком высокое содержание CO | неправильное расстояние до форсунки | ▶ проверить расстояние до форсунки и при необходимости настроить его [гл. 9.7]. |
| Проблемы со стабильностью | неправильное расстояние до форсунки | ▶ проверить расстояние до форсунки и при необходимости настроить его [гл. 9.7]. |
| | форсунка несоответствующего размера | ▶ проверить тип форсунки [гл. 4.2]. |
| Индикация на дисплее отсутствует. | ошибочное подключение блока управления | ▶ правильно подключить штекер к менеджеру. |
| | дефект блока управления | ▶ заменить блок управления. |

11 Запасные части

11 Запасные части

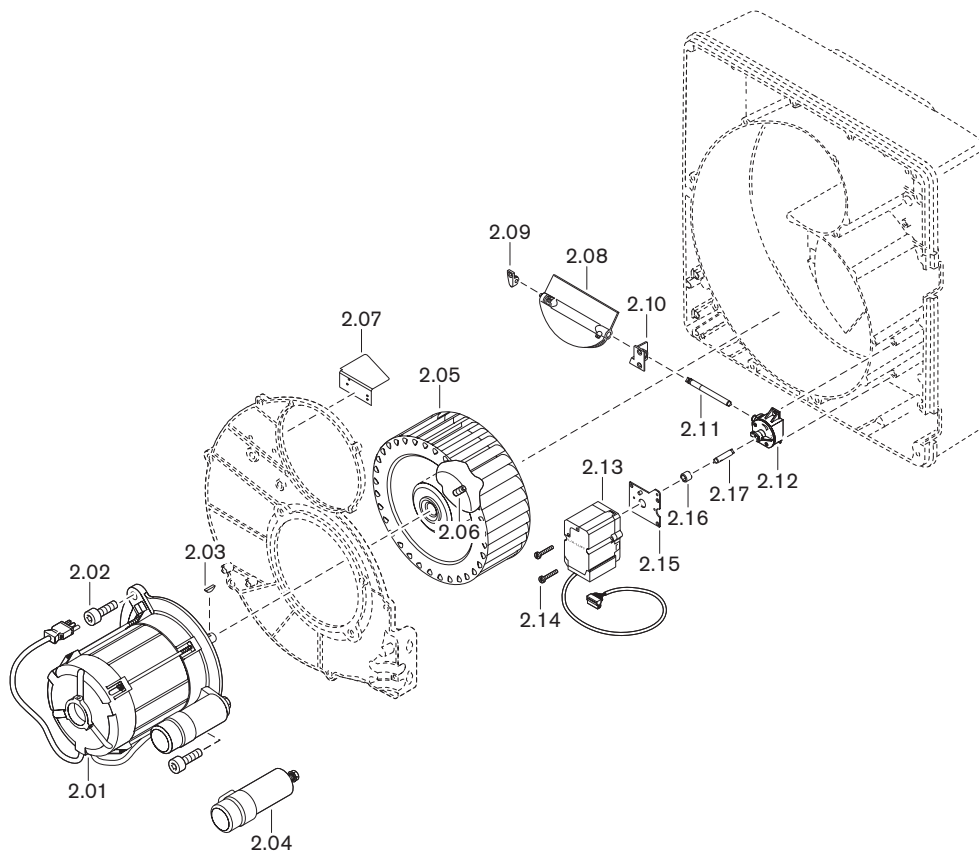


11 Запасные части

| Поз. | Обозначение | Номер заказа |
|-------------|--|--|
| 1.01 | Крышка корпуса | 241 310 01 11 2 |
| 1.02 | Винт M8 x 16 DIN 7991 | 404 412 |
| 1.03 | Корпус горелки | 241 310 01 01 7 |
| 1.04 | Корпус воздухозаборника в комплекте – винт 4 x 22 Torx-Plus Remform | 241 310 01 08 2 409 307 |
| 1.05 | Шпилька для навешивания корпуса горелки | 241 400 01 32 7 |
| 1.06 | Ввод топливопровода | 241 400 01 17 7 |
| 1.07 | Вставка для кабелей | 241 200 01 24 7 |
| 1.08 | Крепёжный уголок для корпуса горелки | 241 400 01 20 7 |
| 1.09 | Кронштейн | 241 400 01 35 7 |
| 1.10 | Крепёжная шпилька корпуса M8 | 241 310 01 25 7 |
| 1.11 | Крышка корпуса горелки | 241 310 01 03 7 |
| 1.12 | Винт G1/8 A DIN 908 | 409 004 |
| 1.13 | Уплотнительное кольцо 10 x 13,5 x 1,5 DIN 7603 | 441 033 |
| 1.14 | Крепление топливного шланга | 241 400 01 36 7 |
| 1.15 | Промежуточный фланец | 241 310 01 04 7 |
| 1.16 | Ввинчиваемый штуцер R1/8 WES6 | 453 010 |
| 1.17 | Защитный колпачок DN 6 SELF 50/2 CF | 232 300 01 04 7 |
| 1.18 | Шпилька M12 x 110 | 241 310 01 26 7 |
| 1.19 | Шарнир 70 x 59,75 | 241 310 01 06 7 |
| 1.20 | Шарнир 87,9 x 110 | 241 310 01 07 7 |
| 1.21 | Фланец горелки – винт M8 x 30 DIN 912 – шайба A 8,4 DIN 125 | 241 310 01 05 7 402 517 430 506 |
| 1.22 | Уплотнение фланца 8 x 219,5 x 219,5 | 241 310 01 14 7 |
| 1.23 | Шпилька M10 x 90 фланца горелки | 241 310 01 24 7 |
| 1.24 | Пламенная голова W40/1 – стандартная – с удлинением на 100 мм* – с удлинением на 200 мм* – с удлинением на 300 мм* – винт M5 x 12 комб. Kombi-Torx-Plus 20IP – шайба 5,5 x 12 овальная | 241 310 14 01 2 240 310 14 01 2 240 310 14 06 2 240 310 14 07 2 409 247 241 400 14 07 7 |

* только с удлинением пламенной головы.

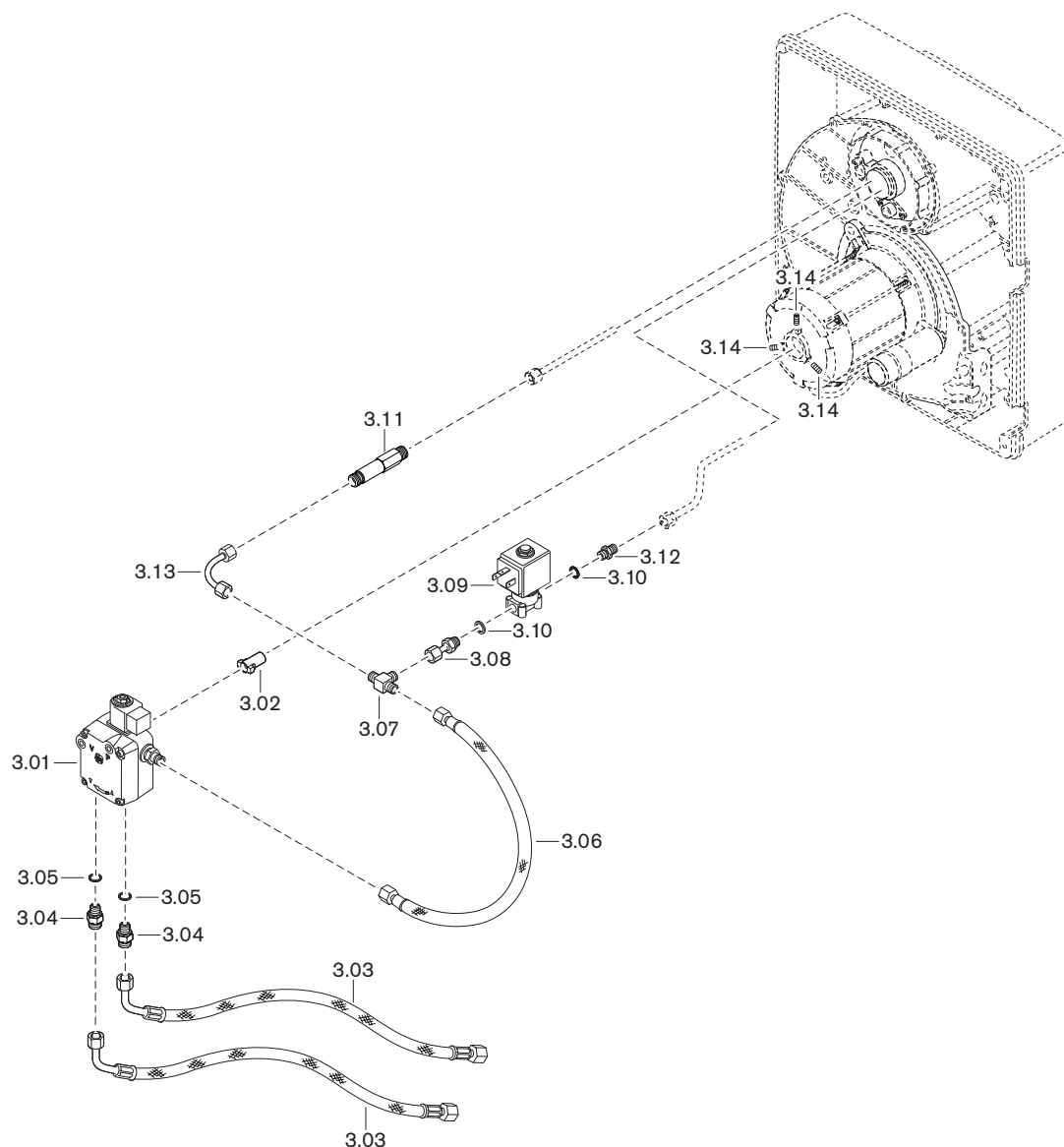
11 Запасные части



11 Запасные части

| Поз. | Обозначение | Номер заказа |
|-------------|---|---------------------|
| 2.01 | Двигатель ECK05/A-2 230 В 50 Гц | 652 120 |
| 2.02 | Винт М8 х 20 DIN 912 | 402 511 |
| 2.03 | Сегментная шпонка 4 х 5 DIN 6888 | 490 154 |
| 2.04 | Конденсатор 12,0 мкФ, 420В | 713 478 |
| 2.05 | Вентиляторное колесо TLR-S 180 х 71,6-L S1 | 241 310 08 02 2 |
| 2.06 | Стопорный винт М8 х 8 с фаской (Tuflok) | 420 550 |
| 2.07 | Воздушная направляющая | 232 400 01 04 7 |
| 2.08 | Воздушная заслонка в комплекте | 241 400 02 01 2 |
| 2.09 | Опора левая | 241 400 02 03 7 |
| 2.10 | Опора правая с креплением | 241 210 02 03 2 |
| 2.11 | Вал воздушной заслонки - угловой передачи | 241 400 02 14 7 |
| 2.12 | Угловая передача | 241 110 02 06 2 |
| 2.13 | Сервопривод воздушной заслонки STE 4,5 24 В | 651 103 |
| 2.14 | Винт М4 х 30 Torx-Plus метрический | 409 245 |
| 2.15 | Крепёжная пластина | 241 400 02 22 2 |
| 2.16 | Направляющая гильза | 241 400 02 20 7 |
| 2.17 | Вал угловой передачи / сервопривода | 241 400 02 15 7 |

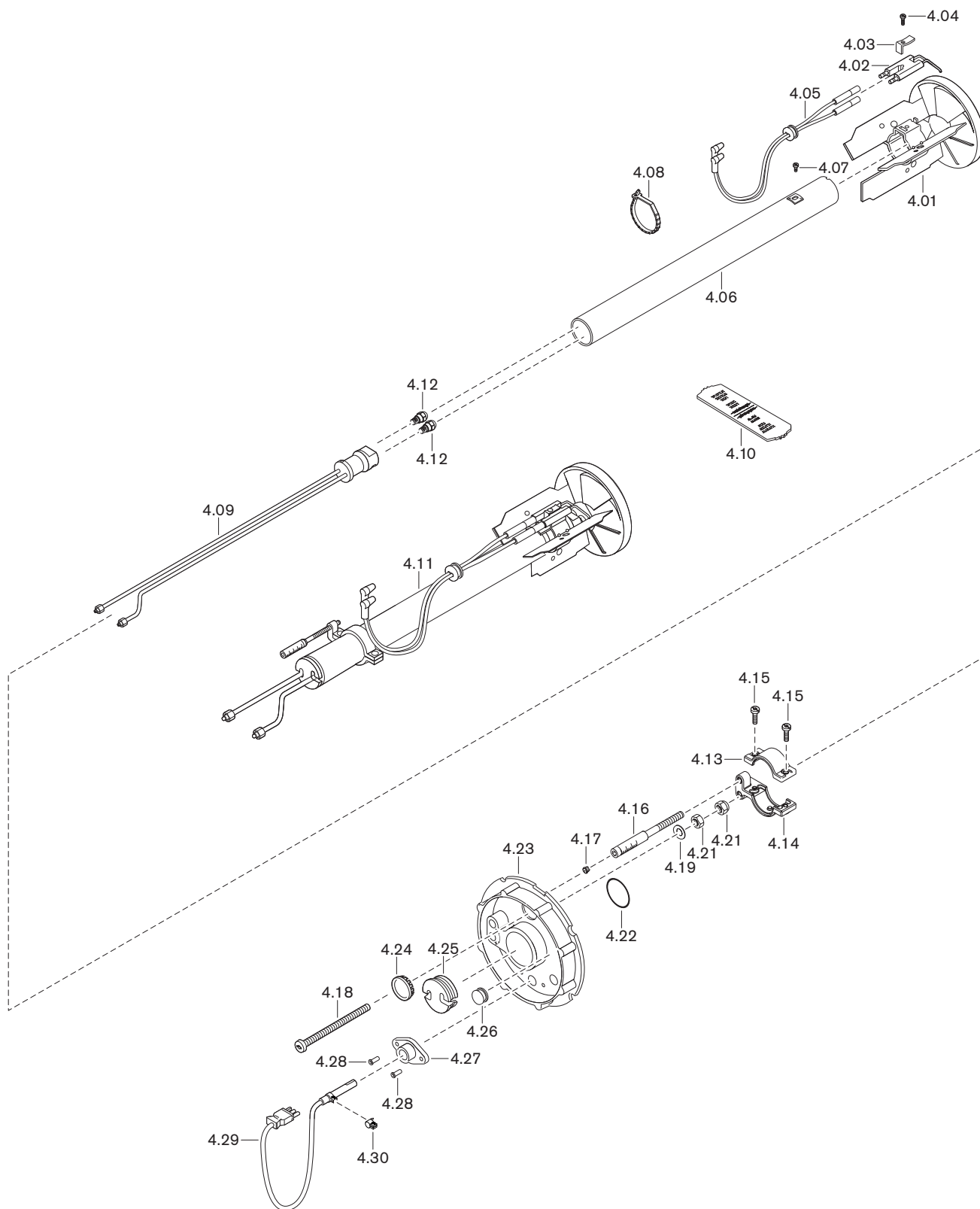
11 Запасные части



11 Запасные части

| Поз. | Обозначение | Номер заказа |
|-------------|---|---------------------|
| 3.01 | Насос ALV65C 9609 6P0700R | 601 860 |
| | – магнитная катушка T80 Suntec | 604 495 |
| | – фильтрующий элемент с уплотнением крышки | 601 107 |
| 3.02 | Муфта насоса | 652 135 |
| 3.03 | Топливный шланг DN 8, 1200 мм | 491 128 |
| 3.04 | Ввинчиваемый штуцер 8LL M12 x1 x G1/4 x 28 | 140 250 06 06 7 |
| 3.05 | Уплотнительное кольцо A13,5 x 17 x 1,5 медное | 440 010 |
| 3.06 | Напорный шланг DN 4, 380 мм, 6-LL/M10x1 | 491 130 |
| 3.07 | Резьбовое соединение XT 06-LL | 452 104 |
| 3.08 | Ввинчиваемый штуцер 6 x G 1/8 x 35 | 111 351 85 37 7 |
| 3.09 | Магнитный клапан 121Z2323, 230 В, 50 Гц | 604 480 |
| | – магнитная катушка 483764 T1 | 604 453 |
| 3.10 | Уплотнительное кольцо A10 x 13,5 x 1 медное | 440 027 |
| 3.11 | Резьбовое соединение M10 x 1 x 57 | 241 310 13 01 7 |
| 3.12 | Резьбовое соединение XGE G1/8A-6LL | 255 103 13 07 7 |
| 3.13 | Топливопровод 6 x 1,0 от клапана до насоса | 241 403 06 10 8 |
| 3.14 | Шпилька M 6 x 10 DIN 914 | 420 630 |

11 Запасные части

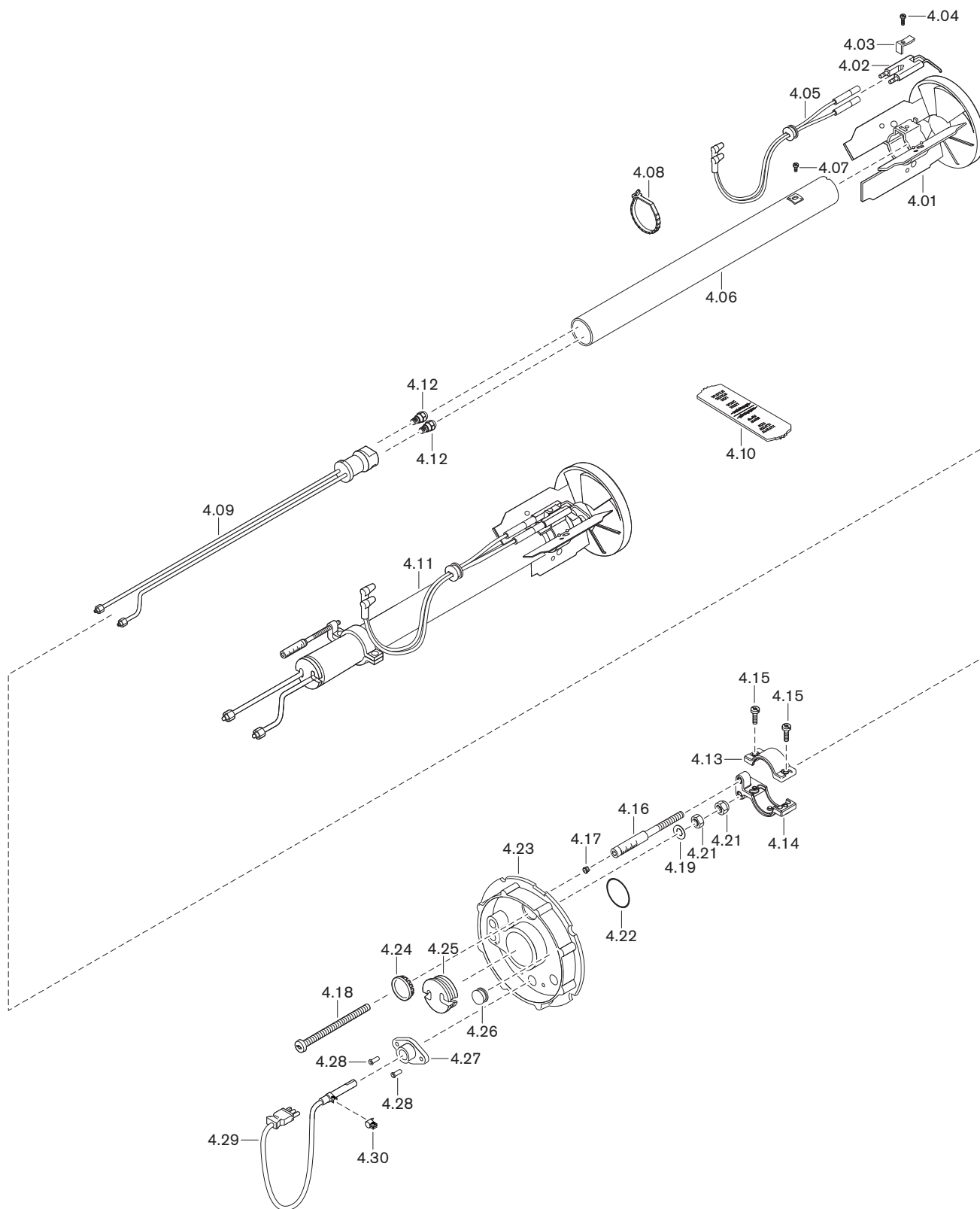


11 Запасные части

| Поз. | Обозначение | Номер заказа |
|-------------|---|---------------------|
| 4.01 | Подпорная шайба W30/1 в комплекте | 241 300 14 05 2 |
| 4.02 | Электрод зажигания | 241 310 10 10 7 |
| 4.03 | Зажим | 142 013 10 24 7 |
| 4.04 | Винт M4 x 14 Torx-Plus 20IP метрический | 409 268 |
| 4.05 | Кабель зажигания | |
| | – 600 мм (стандартный) | 241 310 11 04 2 |
| | – 700 мм (для удлинения на 100 мм)* | 241 400 11 04 2 |
| | – 800 мм (для удлинения на 200 мм)* | 240 310 11 09 2 |
| | – 900 мм (для удлинения на 300 мм)* | 240 310 11 10 2 |
| 4.06 | Направляющая труба | |
| | – стандартная | 241 310 10 01 2 |
| | – с удлинением на 100 мм* | 240 310 10 02 2 |
| | – с удлинением на 200 мм* | 240 310 10 06 2 |
| | – с удлинением на 300 мм* | 240 310 10 09 2 |
| 4.07 | Винт M4 x 8 Torx-Plus 20IP | 409 235 |
| 4.08 | Лента-крепление 4,7 x 200 | 794 089 |
| 4.09 | Форсуночный блок | |
| | – стандартный | 241 310 10 10 2 |
| | – с удлинением на 100 мм* | 240 310 10 01 2 |
| | – с удлинением на 200 мм* | 240 310 10 07 2 |
| | – с удлинением на 300 мм* | 240 310 10 08 2 |
| 4.10 | Настроечный шаблон | 241 110 00 01 7 |
| 4.11 | Форсуночный шток в комплекте | |
| | – стандартный | 241 313 10 01 0 |
| | – с удлинением на 100 мм* | 240 310 10 01 0 |
| | – с удлинением на 200 мм* | 240 310 10 04 0 |
| | – с удлинением на 300 мм* | 240 310 10 05 0 |

* только с удлинением пламенной головы.

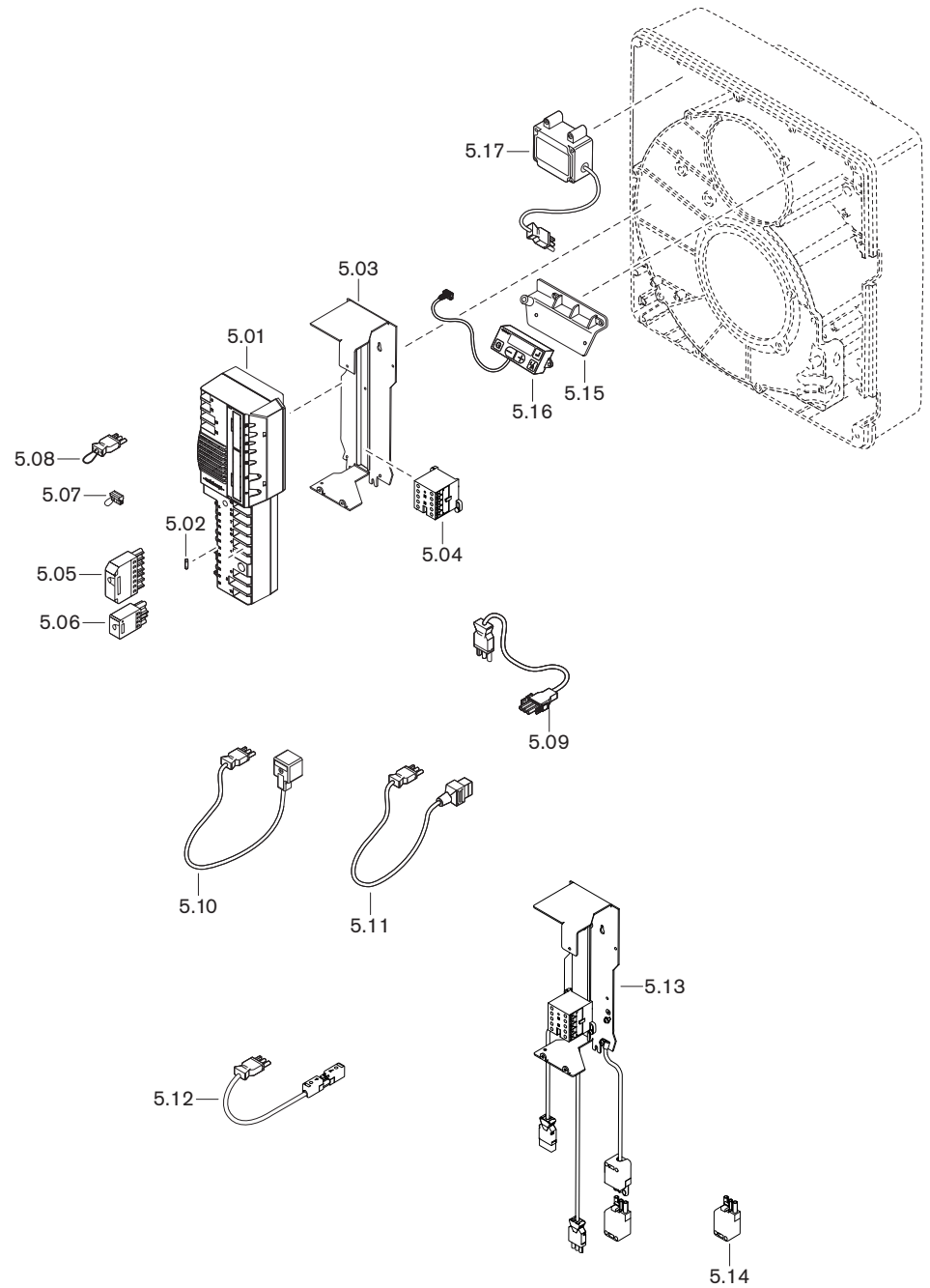
11 Запасные части



11 Запасные части

| Поз. | Обозначение | Номер заказа |
|-------------|--------------------------------------|---------------------|
| 4.12 | Топливная форсунка | |
| | – 0.75 gph 60°SF Fluidics | 602 070 |
| | – 0.85 gph 60°SF Fluidics | 602 071 |
| | – 1.00 gph 60°SF Fluidics | 602 072 |
| | – 1.10 gph 60°SF Fluidics | 602 073 |
| | – 1.25 gph 60°SF Fluidics | 602 074 |
| | – 1.35 gph 60°SF Fluidics | 602 075 |
| | – 1.50 gph 60°SF Fluidics | 602 076 |
| | – 1.65 gph 60°SF Fluidics | 602 077 |
| | – 1.75 gph 60°SF Fluidics | 602 078 |
| | – 2.00 gph 60°SF Fluidics | 602 079 |
| | – 2.25 gph 60°SF Fluidics | 602 080 |
| | – 2.50 gph 60°SF Fluidics | 602 081 |
| | – 0.75 gph 60°S Steinen | 612 205 |
| | – 0.85 gph 60°S Steinen | 612 206 |
| | – 1.00 gph 60°S Steinen | 612 207 |
| | – 1.10 gph 60°S Steinen | 612 208 |
| | – 1.25 gph 60°S Steinen | 612 210 |
| | – 1.35 gph 60°S Steinen | 612 211 |
| | – 1.50 gph 60°S Steinen | 612 212 |
| | – 1.65 gph 60°S Steinen | 612 213 |
| | – 1.75 gph 60°S Steinen | 612 214 |
| | – 2.00 gph 60°S Steinen | 612 216 |
| | – 2.25 gph 60°S Steinen | 612 217 |
| | – 2.50 gph 60°S Steinen | 612 251 |
| | – 2.75 gph 60°S Steinen | 612 218 |
| | – 3.00 gph 60°S Steinen | 612 219 |
| | – 3.50 gph 60°S Steinen | 612 220 |
| | – 4.00 gph 60°S Steinen | 612 221 |
| | – 4.50 gph 60°SS Steinen | 612 222 |
| 4.13 | Верхняя часть позиционного крепления | 241 400 10 07 7 |
| 4.14 | Нижняя часть позиционного крепления | 241 400 10 06 7 |
| 4.15 | Винт M4 x 12 Torx-Plus 20IP | 409 237 |
| 4.16 | Индикационный винт M6 x 90 | 241 110 10 09 7 |
| 4.17 | Заглушка 5,25 пластиковая | 241 110 10 08 7 |
| 4.18 | Регулировочный винт M6 x 88 | 241 400 10 09 7 |
| 4.19 | Пружинная шайба A6 DIN 137 | 431 615 |
| 4.20 | Шестигранная гайка M 6 DIN 934 | 411 301 |
| 4.21 | Шестигранная гайка M 6 DIN 985 | 411 302 |
| 4.22 | Кольцевое уплотнение 42 x 3 NBR70 | 445 128 |
| 4.23 | Крышка форсуночного штока | 241 310 01 13 2 |
| 4.24 | Смотровое стекло | 241 400 01 37 7 |
| 4.25 | Крепление топливопроводов | 241 210 10 05 7 |
| 4.26 | Пластиковая заглушка | 756 159 |
| 4.27 | Фланец для QRB1 с пружиной | 241 050 01 03 2 |
| 4.28 | Заклёпка F 4 x 10 алюминиевая | 426 331 |
| 4.29 | Датчик пламени QRB1A | 241 310 12 01 2 |
| 4.30 | Зажим 1096 для QRB1 | 600 566 |

11 Запасные части



11 Запасные части

| Поз. | Обозначение | Номер заказа |
|-------------|---|---------------------|
| 5.01 | Менеджер горения W-FM 25 | |
| | – с автоматическим отключением раз в сутки | 600 483 |
| | – постоянный режим работы без отключения | 600 485 |
| 5.02 | Предохранитель 6,3 А IEC 127-2/V | 722 024 |
| 5.03 | Крепление с DIN-рейкой | 232 310 12 02 2 |
| 5.04 | Силовой контактор В6-30-01 220-240 В | 701 916 |
| 5.05 | Штекерная часть ST18/7 | 716 549 |
| 5.06 | Штекерная часть ST18/4 | 716 546 |
| 5.07 | Кодирующий штекер 7-полюсный (чёрный) | 716 190 |
| 5.08 | Переключатель-штекер № 7 | 241 400 12 04 2 |
| 5.09 | Кабель со штекером № 3, двигатель | 241 050 12 06 2 |
| 5.10 | Кабель со штекером № 6 | 241 400 12 07 2 |
| 5.11 | Кабель со штекером № 1 для магнитного клапана | 241 400 12 05 2 |
| 5.12 | Кабель № 14 для дистанц. разблокировки | 230 110 12 36 2 |
| 5.13 | Силовой контактор 230 В с креплением | 230 310 12 51 2 |
| 5.14 | Штекерная часть ST18/3 | 716 543 |
| 5.15 | Консоль крепления дисплея | 241 400 12 01 7 |
| 5.16 | Дисплей AM 20.02 | 660 300 |
| 5.17 | Прибор зажигания, тип W-ZG01 230 В 100 ВА | 603 201 |

12 Техническая документация

12 Техническая документация

12.1 Программа выполнения функций

Дополнительно в менеджере можно узнать актуальный рабочий статус горелки. Активировать [гл. 6.1] рабочий статус.

| Рабочая фаза | Рабочий статус | Состояние / функция |
|--------------|----------------|---|
| F .. | 00 | Есть ошибка |
| OFFUPr | 01 | Незапрограммирован или программирование не завершено |
| OFF | 02 | Режим ожидания, запроса на тепло нет |
| 1 | 03 | Проверка постороннего света |
| 2 | 04 | Проверка положения покая реле давления воздуха |
| | 05 | Инициализация W-FM |
| | 06 | Ожидание сигнала на запуск |
| | 07 | Внутреннее выполнение функции |
| | 08 | Выход сервопривода воздушной заслонки на предварительную продувку |
| 3 | 10 | Запуск двигателя горелки и зажигания |
| | 11 | Ожидание давления воздуха |
| 4 | 12 | Предварительная продувка |
| | 13 | Внутреннее выполнение функции |
| 5 | 14 | Переход в положение зажигания |
| 6 | 15 | Время ожидания в положении зажигания |
| | 16 | Время ожидания в положении зажигания |
| 7 | 17 | Первое время безопасности - подача топлива |
| | 18 | Первое время безопасности - получение сигнала пламени |
| 8 | 19 | Первое время стабилизации пламени |
| | 20 | Остановка режима настройки: P0 -A |
| | 21 | Второе время безопасности |
| | 22 | Второе время стабилизации пламени |
| | 23 | Окончание режима настройки: P0 -B |
| 9 | 24 | Выход сервопривода воздушной заслонки в положение для первой ступени (рабочая точка P1) |
| 10 | 25 | Работа (регулирование мощности активно) |
| 15 | 26 | Внутреннее выполнение функции |
| | 27 | Переход на первую ступень |
| | 28 | Закрытие топливных клапанов |
| | 29 | Внутреннее выполнение функции |
| | 30 | Начало времени догорания / дополнительной продувки |
| | 31 | Дополнительная продувка в зависимости от контакта (X3:14) |
| | 32 | Время догорания |
| 16 | 33 | Блокировка повторного включения |
| L | 40 | Определение исходной точки сервопривода воздушной заслонки |
| | 42 | Переход в режим ожидания Standby |
| | 43 | Внутреннее выполнение функции |
| OFF S | 46 | Цепь безопасности разомкнута (X3:7) |

13 Проектирование

13 Проектирование

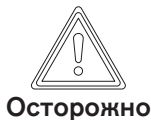
13.1 Система подачи жидкого топлива

При монтаже и сборке установки обращать внимание на местные требования и нормативы.

Общие указания по системе подачи топлива

- Не использовать для стальных баков систему катодной защиты.
- При температуре топлива < 5 °С топливопроводы, фильтры и форсунки будут забиваться парафином. Избегать установки топливного бака и прокладки трубопроводов в зонах с низкими температурами.
- Монтаж системы подачи топлива выполнять таким образом, чтобы топливные шланги можно было подключить без натяжения.
- Перед насосом необходимо установить фильтр (рекомендация: размер ячейки 70 µm).

Сопrotивление на всасывании и давление в прямой линии



Повреждения насоса из-за слишком высокого сопротивления на всасе
Сопrotивление на всасе выше 0,4 бар может повредить топливный насос.

- ▶ Снизить сопротивление на всасе – или – установить подкачивающий насос или всасывающий агрегат, при этом следить за максимальным давлением топлива на топливном фильтре.

Сопrotивление на всасе зависит от следующих условий:

- длина и диаметр всасывающей линии,
- потери давления на топливном фильтре и других блоках,
- минимальный уровень топлива в топливном баке (макс. 3,5 м ниже топливного насоса).

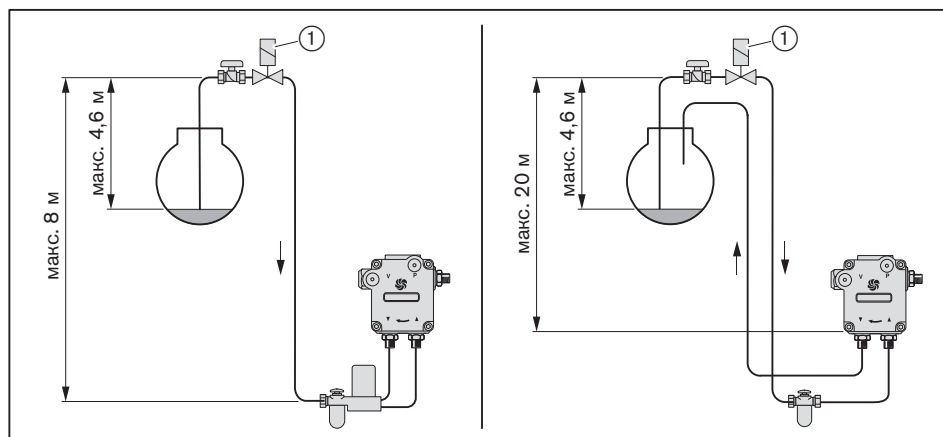
Если установлен топливный подающий насос:

- макс. давление в прямой линии на топливном фильтре 1,5 бар,
- макс. давление в прямой линии на устройстве автоматического удаления воздуха 0,7 бар.

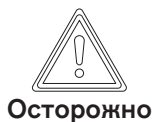
13 Проектирование

Топливный бак выше уровня горелки

- Если всасывающая линия негерметична, бак может быть из-за эффекта сифона опорожнен полностью. Электрический обратный клапан ① может воспрепятствовать этому.
- Необходимо учесть потери давления на обратном клапане в соответствии с данными производителя.
- Обратный клапан должен закрываться плавно и сбрасывать давление в направлении топливного бака.
- Требования при установке оборудования с перепадом высот:
 - макс. 4,6 м между уровнем топлива и обратным клапаном,
 - при однотрубной системе макс. 8 м между обратным клапаном и устройством автоматического удаления воздуха,
 - при двухтрубной системе макс. перепад по высоте 20 м между обратным клапаном и насосом.



Однотрубная система



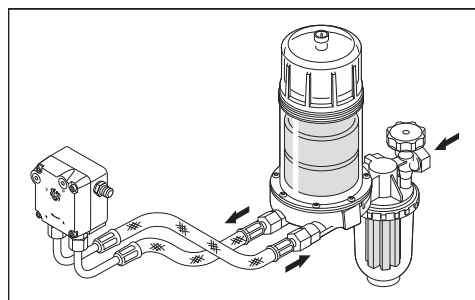
Осторожно

Повреждения насоса из-за неправильного подключения топливных шлангов

Неправильное подключение прямой и обратной линий может привести к повреждению насоса.

- ▶ Топливные шланги прямой и обратной линий необходимо подключать правильно!

В однотрубной системе необходимо установить устройство автоматического удаления воздуха перед насосом горелки.



Двухтрубная система

В двухтрубной системе удаление воздуха из насоса происходит автоматически.

Эксплуатация в кольцевом трубопроводе

При установке нескольких горелок фирма Weishaupt рекомендует устанавливать кольцевой топливопровод.

13 Проектирование

13.2 Дополнительные требования

Дополнительные требования для жидкотопливных горелок по норме EN 267:

- горелки работают в соответствии с нормой 97/23/EC,
- как компоненты промышленной технологической установки в соответствии с нормой DIN EN 746-2,
- на паровых и водогрейных установках в соответствии с нормой DIN EN 12952-8.

| PED 97/23/EC | DIN EN 746-2 | DIN EN 12952-8 | Блок | Требование |
|-----------------|-----------------|-------------------|---|--|
| X | | | автомат горения, менеджер горения | расчитан на длительную экс- плуатацию на теплогенерато- рах более 1200 кВт |
| | | X | датчик пламени | с самопроверкой |
| X | | | устройство регулировки про- порции воздуха / топлива | ISO 23552-1 |
| X | X | X | реле давления воздуха | реле мин. давления по норме EN 1854 |
| X | X | X | устройство контроля мини- мального давления топлива | реле мин. давления жидкого топлива |
| X | X | X | устройство контроля макси- мального давления топлива | реле макс. давления жидкого топлива |
| | | X | жидкотопливный магнитный клапан | 2 в прямой линии, 2 в обрат- ной линии, EN 23553-1 |
| | X | | ручное запорное устройство для всех видов топлива | шаровой кран |
| | X | | защитные устройства для без- опасной работы | подключён ко входу менедже- ра горения |
| | | X | электрическое оборудование | DIN EN 50156 |

14 Предметный указатель

| | | | |
|--------------------------------------|----------------|--|--------------------|
| А | | Й | |
| Амперметр..... | 37 | Избыток воздуха..... | 50 |
| Б | | Избыток воздуха | 50 |
| Базовая настройка | 61 | Измерение дымовых газов | 50 |
| Блок управления | 72 | Измерительный прибор | 37 |
| Блок управления и индикации..... | 30 | Индикационный винт | 42, 61 |
| В | | Индикация..... | 31 |
| Вентиляторное колесо..... | 11, 64 | Интервал технического обслуживания | 54 |
| Вибрация | 79 | Интерфейс..... | 16 |
| Винт регулировки давления..... | 45 | Информационный уровень..... | 32 |
| Влажность воздуха | 17 | К | |
| Внутренний предохранитель..... | 71 | Класс эмиссий..... | 18 |
| Воздух на сжигание..... | 7 | Кнопка информации..... | 30 |
| Воздушная заслонка..... | 11, 40, 66 | Кнопка разблокировки..... | 30 |
| Время безопасности..... | 15 | Код ошибки..... | 75 |
| Время дополнительной продувки | 15 | Коксовый налет | 79 |
| Время инициализации..... | 15 | Количество запусков горелки | 32 |
| Время предварительной продувки | 15 | Кольцевой зазор..... | 21, 24 |
| Время простоя..... | 53 | Контактор двигателя | 29 |
| Входы | 16 | Контроль параметров сжигания | 50 |
| Выключение горелки | 53 | Контрольный ток..... | 37 |
| Высота монтажа | 19 | Коррекция | 52 |
| Выходы | 16 | Крышка корпуса | 62 |
| Г | | М | |
| Гарантийные претензии | 6 | Магнитные клапаны..... | 12 |
| Граница образования СО..... | 50 | Мановакуумметр..... | 38 |
| Д | | Манометр..... | 37, 38 |
| Давление в камере сгорания..... | 19 | Масса | 20 |
| Давление в прямой линии..... | 27, 38, 93 | Менеджер горения | 13, 68 |
| Давление за вентилятором..... | 37, 42 | Меры безопасности | 7 |
| Давление за насосом | 22, 38, 45 | Монтаж | 21 |
| Давление подпора..... | 27, 93 | Мощность | 19 |
| Давление распыления | 22, 45 | Н | |
| Давление смешивания | 37, 42 | Наклейка..... | 70 |
| Данные по допускам | 17 | Насос | 12, 27, 28, 38, 94 |
| Датчик пламени | 13 | Настроечный винт..... | 61 |
| Двигатель | 13, 64 | Настройка параметров сжигания..... | 52 |
| Двигатель вентилятора..... | 64 | Неисправность | 72, 75 |
| Двигатель горелки | 13, 64 | Нормы..... | 17 |
| Двухтрубная система | 94 | О | |
| Дизельное топливо | 17 | Обмуровка..... | 21 |
| Дисплей | 30, 31 | Обратная линия..... | 28 |
| Дистанционная разблокировка | 29 | Обратный клапан | 94 |
| Ж | | Однотрубная система | 94 |
| Жидкотопливный насос | 12, 28, 38, 94 | Открытие горелки..... | 57 |
| З | | Ошибка..... | 72, 75, 79 |
| Заводской номер горелки | 10 | П | |
| Запасные части | 81 | Панель управления..... | 13 |
| Запуски горелки..... | 32 | Параметры настройки..... | 41 |
| | | Параметры предварительной настройки..... | 41 |
| | | Пламенная голова..... | 19 |
| | | Пламенная труба..... | 21 |
| | | План технического обслуживания | 56 |

14 Предметный указатель

| | |
|-------------------------------------|------------|
| Подача напряжения..... | 17 |
| Подбор форсунок..... | 23 |
| Подключения..... | 16 |
| Подпорная шайба | 40, 42 |
| Подробный код ошибки..... | 74 |
| Полевая шина..... | 16, 32 |
| Положение воздушной заслонки..... | 41 |
| Положение подпорной шайбы..... | 41 |
| Помещение котельной | 7, 21 |
| Потребляемая мощность..... | 17 |
| Предохранитель | 16, 17, 71 |
| Прерывание эксплуатации..... | 53 |
| Прибор зажигания..... | 13 |
| Прибор измерения давления ж/т | 38 |
| Прибор управления..... | 68 |
| Проблемы при работе | 79 |
| Проблемы со стабильностью | 79 |
| Программа выполнения функций | 14, 92 |
| Прямая линия..... | 28 |
| Пульсация..... | 79 |
| Пуско-наладочные работы..... | 36 |

Р

| | |
|--|------------|
| Рабочее поле..... | 19 |
| Рабочие часы..... | 32 |
| Рабочий статус..... | 30, 74, 92 |
| Рабочий уровень | 30 |
| Разблокировка | 73 |
| Размер настройки..... | 61 |
| Размеры | 20 |
| Разряжение..... | 93 |
| Распределение нагрузки..... | 22 |
| Расстояние до форсунки..... | 61 |
| Расход топлива | 32 |
| Расчетный срок эксплуатации..... | 7, 54 |
| Рекомендации по подбору форсунки..... | 22 |
| Реле давления..... | 11, 48 |
| Реле давления воздуха | 11, 48 |
| Реле мин. давления жидкого топлива..... | 12 |
| Реле минимального давления топлива | 39 |

С

| | |
|--------------------------------------|----------------|
| Сервисное положение | 62 |
| Сервисный уровень | 33 |
| Сервопривод..... | 66 |
| Серийный номер горелки | 10 |
| Сетевое напряжение | 17 |
| Сигнал пламени..... | 37 |
| Сигнал факела | 37 |
| Силовой контактор..... | 29 |
| Система забора воздуха | 19 |
| Система забора воздуха извне | 7 |
| Система подачи ж/т | 28, 93 |
| Система подачи жидкого топлива | 27 |
| Смесительное устройство | 11, 40, 60, 61 |
| Содержание СО..... | 50 |
| Соппротивление на всасе..... | 93 |
| Список ошибок..... | 33, 73 |
| Схема отверстий | 21 |
| Счётчик повторных запусков | 74 |

Т

| | |
|---|--------|
| Таблица подбора форсунок..... | 23 |
| Температура | 17 |
| Температура в прямой линии..... | 27 |
| Температура дымовых газов | 50, 51 |
| Температура топлива..... | 93 |
| Тепловая мощность..... | 19, 40 |
| Тепловые потери с дымовыми газами | 51 |
| Теплогенератор | 21 |
| Техническое обслуживание | 54 |
| Типовая табличка | 10 |
| Типовое обозначение | 9 |
| Топливная форсунка | 22, 58 |
| Топливный насос..... | 27 |
| Топливный подкачивающий насос | 93 |
| Топливный счётчик | 32 |
| Топливный фильтр | 65, 93 |
| Топливный шланг | 27 |
| Топливо | 17 |
| Точная настройка..... | 52 |
| Транспортировка | 17 |

У

| | |
|---------------------------------|----|
| Угловая передача | 67 |
| Удлинение пламенной головы..... | 21 |
| Уровень доступа..... | 35 |
| Уровень параметров..... | 34 |
| Уровень шума..... | 18 |
| Уровень шумового давления | 18 |
| Условия окружающей среды | 17 |
| Утилизация..... | 8 |

Ф

| | |
|-------------------------------|--------|
| Фильтр | 65, 93 |
| Фильтр насоса | 65 |
| Фильтр топливного насоса..... | 65 |
| Форсунка | 22, 58 |
| Форсуночный шток | 61 |
| Функциональная схема..... | 12 |
| Функция выключения..... | 30 |

Х

| | |
|---------------|----|
| Хранение..... | 17 |
|---------------|----|

Ш

| | |
|----------------------------|----|
| Шаблон для настройки | 61 |
| Шум..... | 18 |
| Шумы..... | 79 |

Э

| | |
|---|----|
| Эксплуатация в кольцевом трубопроводе | 94 |
| Электрические характеристики..... | 17 |
| Электрод зажигания..... | 59 |
| Электроды..... | 59 |
| Электроподключения | 29 |
| Эмиссии..... | 18 |

14 Предметный указатель

Ю

Юридическая ответственность..... 6

Комплексная программа: Надежная техника и быстрый, профессиональный сервис



| | | | |
|--|---|--|--|
| | <p>Горелки серии W до 570 кВт</p> <p>Проверенные миллионы раз компактные горелки, экономичные и надежные. Жидкотопливные, газовые и комбинированные горелки обогревают частные и многоквартирные дома, а также производственные предприятия. Горелки серии "purflam" со специальным смесительным устройством сжигают жидкое топливо без сажи и с низкими выбросами NO_x.</p> | <p>Настенные конденсационные системы для жидкого топлива и газа до 240 кВт</p> <p>Настенные конденсационные системы WTC-GW и WTC-OW были разработаны для самых высоких требований к комфорту и экономичности. Их модулируемый режим позволяет работать особенно тихо и экономично.</p> | |
| | <p>Горелки monarch® серии WM и промышленные горелки до 11.700 кВт</p> <p>Легендарные промышленные горелки имеют длительный срок эксплуатации и широкое применение. Жидкотопливные, газовые и комбинированные горелки в многочисленных вариантах исполнения подходят для самых разных требований в самых разных сферах применения.</p> | <p>Напольные конденсационные котлы для жидкого топлива и газа до 1.200 кВт</p> <p>Напольные конденсационные котлы WTC-GB и WTC-OB эффективны, широко используются и имеют низкий уровень вредных выбросов. Объединив в каскад до четырех газовых конденсационных котлов можно существенно увеличить их диапазон мощности.</p> | |
| | <p>Горелки серии WK до 28.000 кВт</p> <p>Промышленные горелки модульной системы хорошо адаптируемые, надежные в эксплуатации и мощные. Эти жидкотопливные, газовые и комбинированные горелки работают надежно также в жестких промышленных условиях.</p> | <p>Солнечные коллекторы</p> <p>Плоские коллекторы в красивом дизайне являются идеальным дополнением к отопительным системам Weishaupt. Они подходят для подогрева питьевой воды при помощи энергии солнца, а также для комбинированной поддержки отопления. Различные варианты монтажа позволяют использовать солнечную энергию универсально.</p> | |
| | <p>Горелки multiflam® до 17.000 кВт</p> <p>Инновационные технологии Weishaupt для средних и крупных горелок обеспечивают минимальные значения эмиссии при мощностях до 17 МВт. Горелки с запатентованными смесительными устройствами работают на жидком топливе, газе и в комбинированном режиме.</p> | <p>Подогреватели воды/ бойлеры</p> <p>Программа подогрева питьевой воды включает в себя классические подогреватели воды, гелиобойлеры, бойлеры для тепловых насосов, а также энергобойлеры.</p> | |
| | <p>Техника КИП / автоматика здания фирмы "Neuberger"</p> <p>От шкафа управления до комплексных решений по автоматике здания – фирма Weishaupt предлагает полный спектр современной техники КИПиА, ориентированной на будущее, экономичной и универсальной в применении.</p> | <p>Тепловые насосы до 130 кВт</p> <p>Программа тепловых насосов предоставляет решения по использованию тепла из воздуха, земли или грунтовых вод. Некоторые системы подходят для кондиционирования зданий.</p> | |
| | <p>Сервис</p> <p>Клиенты Weishaupt могут быть уверены в том, что специальные знания и инструменты всегда наготове в случае необходимости. Наши сервисные техники имеют универсальную подготовку и знают досконально всю продукцию от горелок до тепловых насосов, от конденсационных приборов до солнечных коллекторов.</p> | <p>Бурение скважин</p> <p>Дочерняя компания фирмы Weishaupt Vaugrund Süd предлагает также бурение скважин и колодцев. Имея опыт сооружения более чем 10.000 установок и бурения более 2 миллионов метров, Vaugrund Süd предлагает комплексную программу услуг.</p> | |