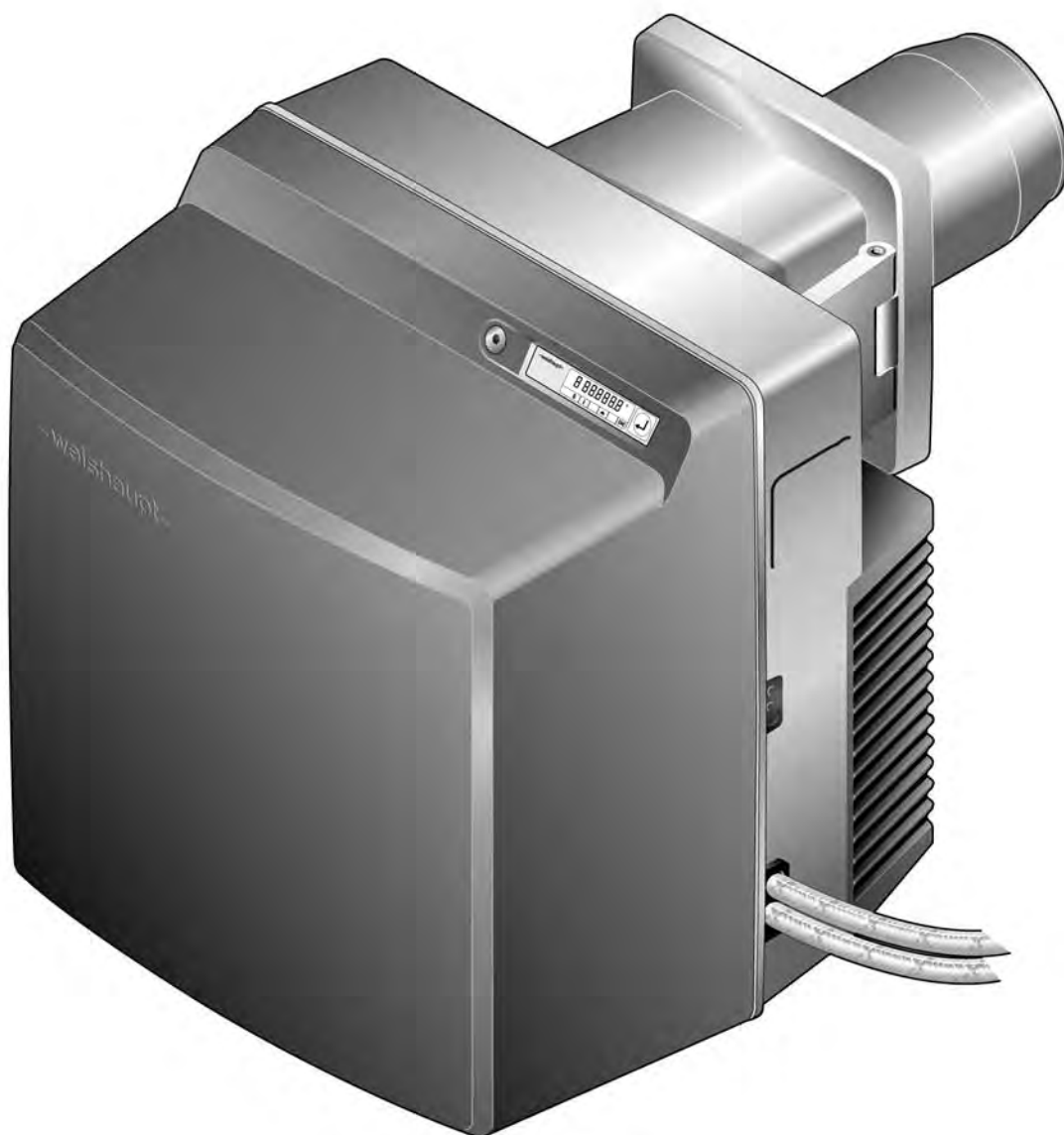


–weishaupt–

Руководство

Дополнительный лист



1 Безопасность



При пуско-наладке горелки на технологической линии действуют измененные первоначальные настройки и повышенные требования (см. рабочий лист 8-1). Все остальные данные и требования по безопасности в инструкции по монтажу и эксплуатации действительны в обычном порядке и должны соблюдаться неукоснительно.

2 Подбор форсунок

2 Подбор форсунок

- ▶ Размер форсунок выбирать в соответствии с распределением нагрузки.

Распределение нагрузки

Расход жидкого топлива на большой нагрузке соответствует 100% общей нагрузки.

- ▶ Общая нагрузка (100%) распределяется на 2 форсунки:
 - Малая нагрузка должна находиться в пределах рабочего поля,
 - обращать внимание на диапазон мощности котла,
 - обращать внимание на характер зажигания.

Обычное распределение нагрузки по форсункам (в случае необходимости нужно другое распределение):

- Форсунка 1 = 55%
- Форсунка 2 = 45%

Пример

Необходимая мощность горелки: 450 кВт

55% необходимой мощности горелки = $450 \text{ кВт} \times 0,55 = 247,5 \text{ кВт}$

45% необходимой мощности горелки = $450 \text{ кВт} \times 0,45 = 202,5 \text{ кВт}$

Размер форсунки при давлении 12 бар (см. таблицу подбора форсунок):

- форсунка 1 (247,5 кВт) = 5,00 gph
- форсунка 2 (198,7 кВт) = 4,00 gph

Рекомендации по подбору форсунок

Рекомендации по подбору форсунок

Производитель	Характеристики
Steinen	60°S, SS
Fluidics	60°S

Настройка давления за насосом

10 ... **12** ... 14 бар

Характеристика распыления и угол распыления изменяются в зависимости от давления за насосом.

2 Подбор форсунок

Таблица подбора форсунок

Размер форсунки (gph)	10 бар	11 бар	12 бар	13 бар	14 бар
	кВт	кВт	кВт	кВт	кВт
1,25	55,9	59,5	61,9	64,3	66,6
1,35	60,7	64,3	66,6	69,0	72,6
1,50	67,8	71,4	73,8	77,4	79,7
1,65	75,0	78,5	82,1	85,7	88,1
1,75	78,5	83,3	86,9	90,4	94,0
2,00	90,4	95,2	98,8	102,3	107,1
2,25	101,2	107,1	111,9	116,6	120,2
2,50	113,1	119,0	123,8	128,5	133,3
2,75	123,8	130,9	135,7	141,6	146,4
3,00	135,7	142,8	148,8	154,7	159,5
3,50	158,3	165,4	173,7	180,9	186,8
4,00	180,9	189,2	198,7	205,9	213,0
4,50	203,5	213,0	222,5	232,1	240,4
5,00	226,1	236,8	247,5	257,0	266,6
5,50	248,7	260,6	272,5	282,0	292,7
6,00	271,3	284,4	297,5	309,4	320,1

3 Ввод в эксплуатацию

3 Ввод в эксплуатацию

3.1 Условия

Ввод в эксплуатацию разрешается проводить только квалифицированным специалистам.

Только корректно проведенные пуско-наладочные работы гарантируют надежность эксплуатации горелки.

Дополнительно к описанным в инструкции по монтажу и эксплуатации горелки требованиям по технике безопасности и условиям эксплуатации при работе на технологических установках необходимо соблюдать условия безопасной эксплуатации и запуска горелки, описанные в рабочем листе 8-1.

3.2 Предварительная настройка горелки

Определение положений подпорной шайбы и воздушной заслонки

Смесительное устройство должно быть настроено в соответствии с требуемой тепловой мощностью. Для этого необходимо соответственно настроить подпорную шайбу и воздушную заслонку.



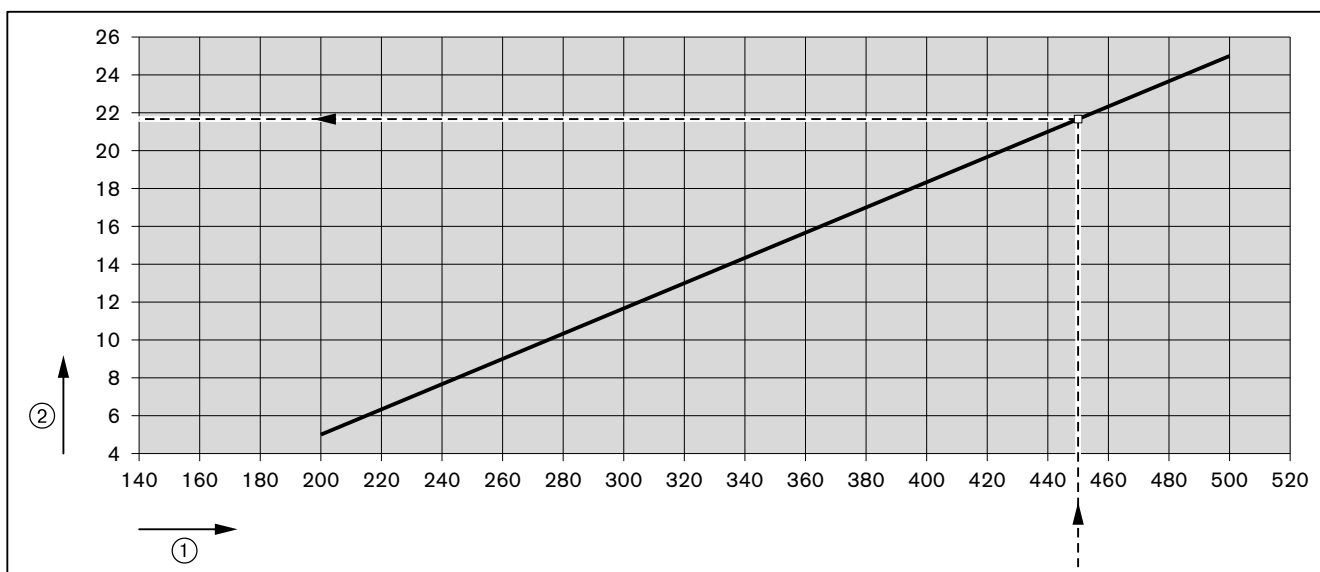
Горелку нельзя эксплуатировать за пределами рабочего поля!

Пример

- Определить по диаграмме и записать необходимое положение подпорной шайбы (размер X) и положение воздушной заслонки.

	Пример
Необходимая мощность горелки	450 кВт
Давление в камере сгорания (установившееся)	-0,7 мбар
Размер X	прим. 21,5 мм
Положение воздушной заслонки на малой нагрузке (55% = 247,5 кВт)	прим. 34°
Положение воздушной заслонки на большой нагрузке (450 кВт)	прим. 63°

Значения предварительной настройки подпорной шайбы

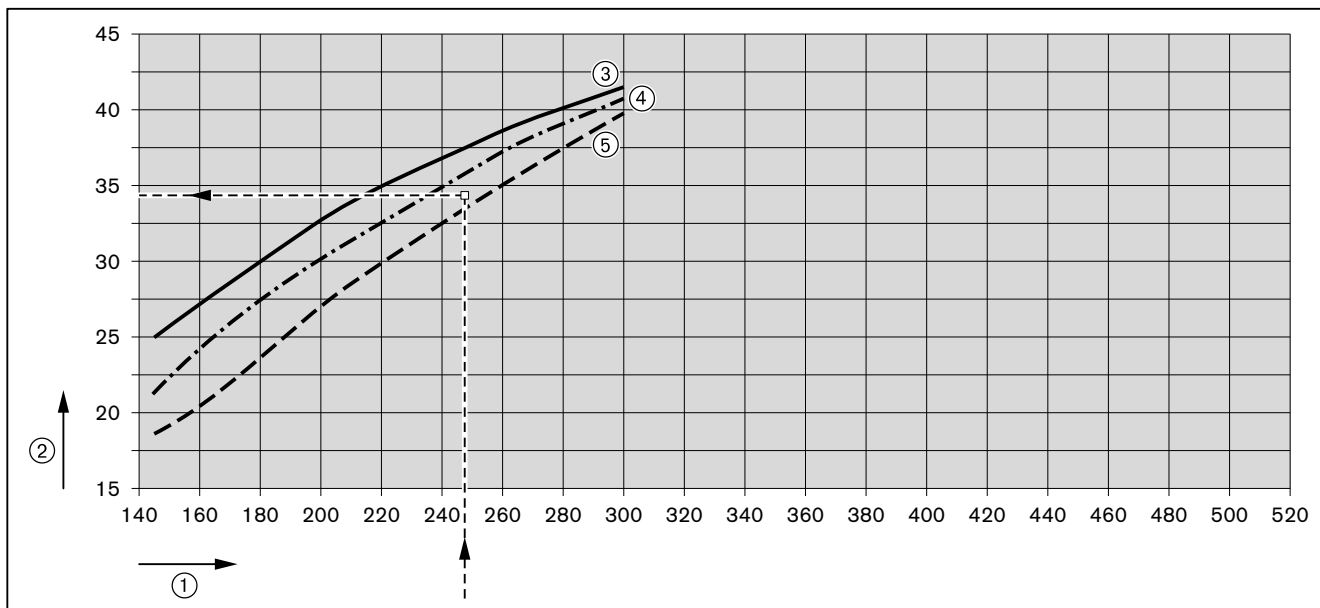


① Мощность горелки в кВт

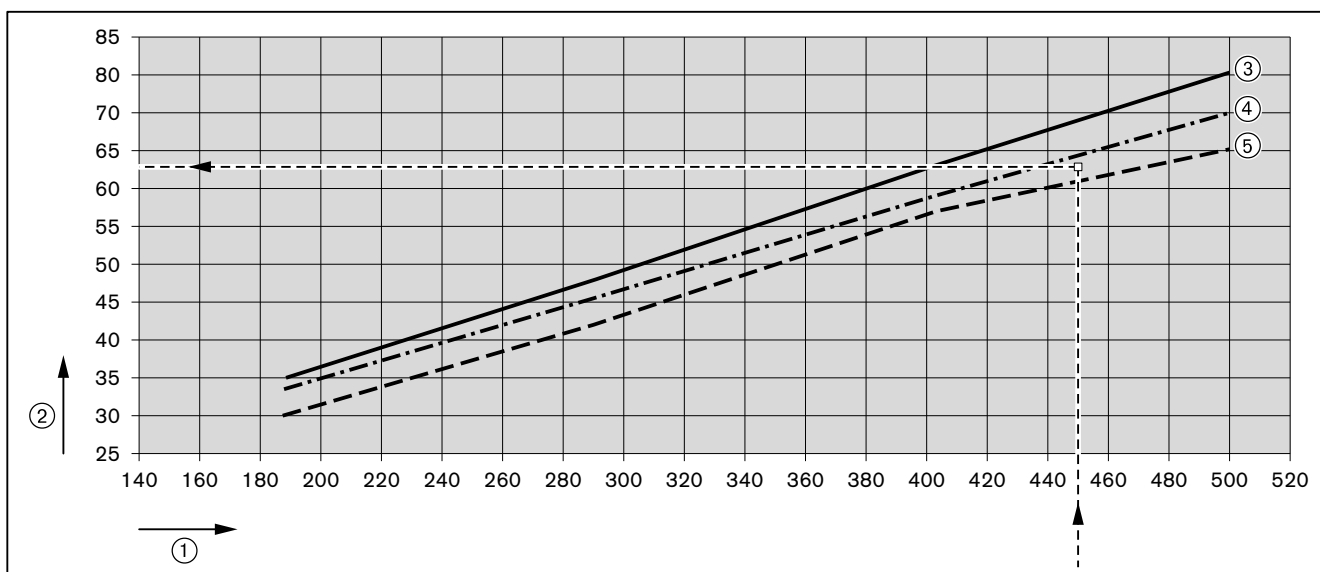
② Положение подпорной шайбы в мм (размер X)

Определение положения воздушной заслонки

Малая нагрузка:



Большая нагрузка:



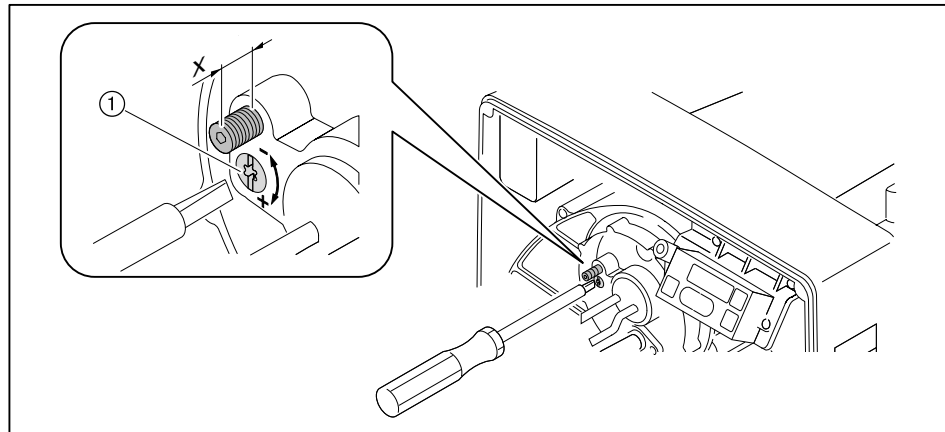
- ① Мощность горелки в кВт
- ② Положение воздушной заслонки в °
- ③ Положение воздушной заслонки при давлении в камере сгорания 1,5 мбар
- ④ Положение воздушной заслонки при давлении в камере сгорания 0 мбар
- ⑤ Положение воздушной заслонки при давлении в камере сгорания -1,5 мбар

3 Ввод в эксплуатацию

Настройка подпорной шайбы

- ▶ Поворачивать настроечный винт ①, пока размер X не станет равен определенному значению.

(При размере X = 0 мм индикаторный винт установлен заподлицо с крышкой форсуночного штока).

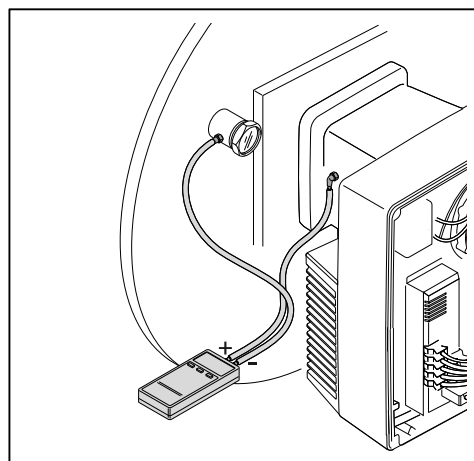


3.3 Подключение измерительных приборов

Подключение манометра для измерения дифференциального давления

Дифференциальное давление равно значению давления смешивания минус давление в камере сгорания.

- ▶ Шланг со стороны давления (+) подключить к горелке.
- ▶ Шланг со стороны разряжения (-) подключить к штуцеру измерения давления в камере сгорания.



Дифференциальное давление (давление смешивания минус давление в камере сгорания) служит только как помощь при настройке достаточного избытка воздуха. Данная процедура не заменяет проверку параметров сжигания (сажа, CO, стабильность факела, ...).

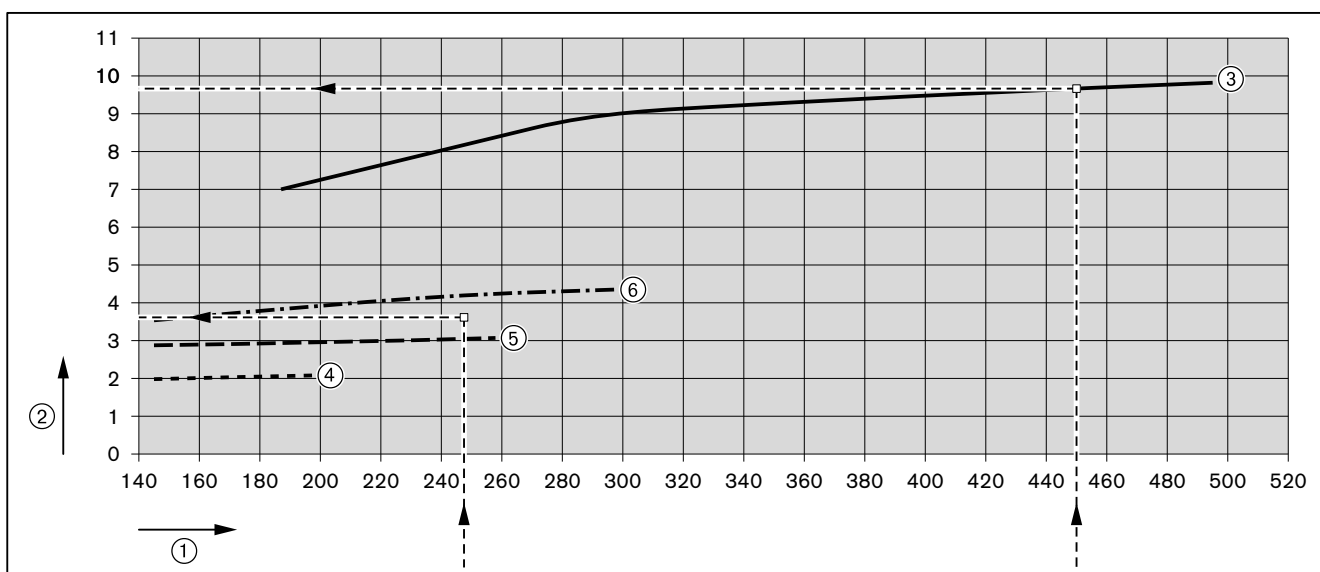
3 Ввод в эксплуатацию

Ориентировочные значения дифференциального давления (давление смешивания минус давление в камере сгорания)

Пример

	Пример
Необходимая мощность горелки	450 кВт
Давление в камере сгорания (установившееся)	-0,7 мбар
Дифференциальное давление на малой нагрузке (55% = 247,5 кВт)	прим. 3,7 мбар
Дифференциальное давление на большой нагрузке (450 кВт)	прим. 9,7 мбар

Дифференциальное давление = давление смешивания - давление в камере сгорания = 9,0 мбар - (-0,7 мбар) = 9,7 мбар



- ① Тепловая мощность в кВт
- ② Дифференциальное давление в мбар
- ③ Дифференциальное давление на большой нагрузке
- ④ Дифференциальное давление на малой нагрузке 40%
- ⑤ Дифференциальное давление на малой нагрузке 50%
- ⑥ Дифференциальное давление на малой нагрузке 60%

3.4 Настройка горелки

При пуско-наладке необходимо обращать внимание на дифференциальное давление в точках большой, малой нагрузки и на зажигании. Для нагрузки зажигания дифференциальное давление должно быть таким же как на малой нагрузке.

Если происходит занижение дифференциального давления в одной из рабочих точек:

- ▶ Открывать воздушную заслонку, пока
 - не будут достигнуты приемлемые параметры сжигания при стабильном факеле,
 - или пока не будет достигнуто требуемое дифференциальное давление.



Оценка параметров сжигания происходит в зависимости от типа установки.

– weishaupt –

Компания РАЦИОНАЛ - эксклюзивный поставщик горелок Weishaupt в Россию.

ЦЕНТРАЛЬНЫЙ РЕГИОН

Москва	(495) 783 68 47
Нижегород	(8312) 11 48 17
Воронеж	(4732) 77 02 35
Ярославль	(4852) 79 57 32
Тула	(4872) 40 44 10
Тверь	(4822) 35 83 77
Белгород	(4722) 32 04 89
Смоленск	(4812) 64 49 96
Калуга	8 920 742 74 23
Брянск	8 910 239 25 05
Орел	8 920 742 74 24
Курск	8 915 516 93 42
Липецк	8 920 422 07 55
Кострома	8 961 128 17 77
Тамбов	8 920 422 07 56
Рязань	8 920 742 74 25
Владимир	8 919 022 00 23
Иваново	8 961 116 33 77

ЮЖНЫЙ РЕГИОН

Ростов-на-Дону	(863) 236 04 63
Волгоград	(8442) 95 83 88
Краснодар	(861) 210 16 05

Астрахань	(8512) 34 01 34
Ставрополь	(8652) 26 98 53
Махачкала	8 928 196 72 28
Элиста	8 927 518 70 95
Пятигорск	8 928 196 72 03
Сочи	8 928 196 72 05

УРАЛЬСКИЙ РЕГИОН

Екатеринбург	(343) 379 23 15
Оренбург	(3532) 53 25 05
Омск	(3812) 45 14 30
Челябинск	(351) 239 90 80
Уфа	(3472) 43 22 55
Пермь	(342) 219 59 52
Тюмень	(3452) 41 67 74
Сургут	8 922 658 77 88
Курган	8 922 672 69 58
Салехард	8 922 280 04 61
Ханты-Мансийск	8 922 420 20 84
Магнитогорск	8 922 710 02 17
Нижний Тагил	8 922 154 40 74

СЕВЕРО-ЗАПАДНЫЙ РЕГИОН

Санкт-Петербург	(812) 335 51 72
Архангельск	(8182) 20 14 44
Мурманск	(8152) 45 67 19
Вологда	(8172) 75 59 91
Петрозаводск	(8142) 77 49 06
Великий Новгород	(8162) 62 14 07
Сыктывкар	8 912 866 98 83
Псков	8 921 210 66 00

ПОВОЛЖСКИЙ РЕГИОН

Казань	(843) 278 87 86
Самара	(846) 928 29 29
Саратов	(8452) 51 21 03
Ижевск	(3412) 51 45 08
Пенза	(8412) 32 00 42
Киров	(8332) 54 79 39
Чебоксары	(8352) 63 57 93
Саранск	(8342) 27 03 14
Ульяновск	8 917 611 32 18
Наб. Челны	8 917 241 46 56

СИБИРСКИЙ РЕГИОН

Новосибирск	(383) 354 70 92
Барнаул	(3852) 34 66 27
Иркутск	(3952) 42 14 71
Томск	(3822) 52 93 75
Кемерово	(3842) 25 93 44
Якутск	(4112) 43 05 66
Абакан	8 961 895 67 91
Чита	8 924 304 92 16
Улан-Удэ	8 951 626 39 00
Норильск	8 905 998 35 38
Красноярск	8 963 183 85 21
Братск	8 908 657 00 08

ДАЛЬНЕВОСТОЧНЫЙ РЕГИОН

Хабаровск	(4212) 32 75 54
Петропавловск-К	8 924 304 95 46
Магадан	8 924 304 93 56
Южно-Сахалинск	8 924 304 91 26
Благовещенск	8 924 304 94 36
Владивосток	(4232) 77 05 20

www.weishaupt.ru
www.razional.ru

Виды продукции и услуг Weishaupt

Жидкотопливные, газовые и комбинированные горелки типоряда W и WG/WGL — до 570 кВт

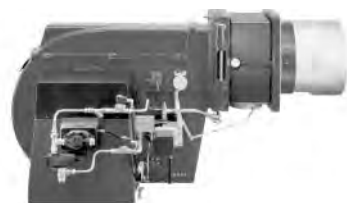
Данные горелки применяются в жилых домах и помещениях, а также для технологических тепловых процессов.

Преимущества: полностью автоматизированная надежная работа, легкий доступ к отдельным элементам, удобное обслуживание, низкий уровень шума, экономичность.



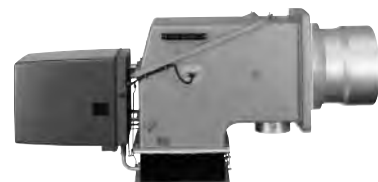
Жидкотопливные, газовые и комбинированные горелки типоряда Monarch R, G, GL, RGL — до 11 700 кВт

Данные горелки используются для теплоснабжения на установках всех видов и типоразмеров. Утвердившаяся на протяжении десятилетней модель стала основой для большого количества различных исполнений. Эти горелки характеризуют продукцию Weishaupt исключительно с лучшей стороны.



Жидкотопливные, газовые и комбинированные горелки типоряда WK — до 22 500 кВт

Горелки типа WK являются промышленными моделями. Преимущества: модульная конструкция, изменяемое в зависимости от нагрузки положение смесительного устройства, плавно-двухступенчатое или модулируемое регулирование, удобство обслуживания.



Шафы управления Weishaupt, традиционное дополнение к горелкам Weishaupt

Шафы управления Weishaupt — традиционное дополнение к горелкам Weishaupt. Горелки Weishaupt и шкафы управления Weishaupt идеально сочетаются друг с другом. Такая комбинация доказала свою прекрасную жизнеспособность на сотнях тысяч установок.

Преимущества: экономия затрат при проектировании, монтаже, сервисном обслуживании и при наступлении гарантийного случая. Ответственность лежит только на фирме Weishaupt.



Weishaupt Thermo Unit/Weishaupt Thermo Gas Weishaupt Thermo Condens

В данных устройствах объединяются инновационная и уже зарекомендовавшая себя техника, а в итоге — убедительные результаты: идеальные отопительные системы для частных жилых домов и помещений.



Комплексные услуги Weishaupt — это сочетание продукции и сервисного обслуживания

Широко разветвленная сервисная сеть является гарантией для клиентов и дает им максимум уверенности. К этому необходимо добавить и обслуживание клиентов специалистами из фирм, занимающихся теплоснабжением, которые связаны с Weishaupt многолетним сотрудничеством.

