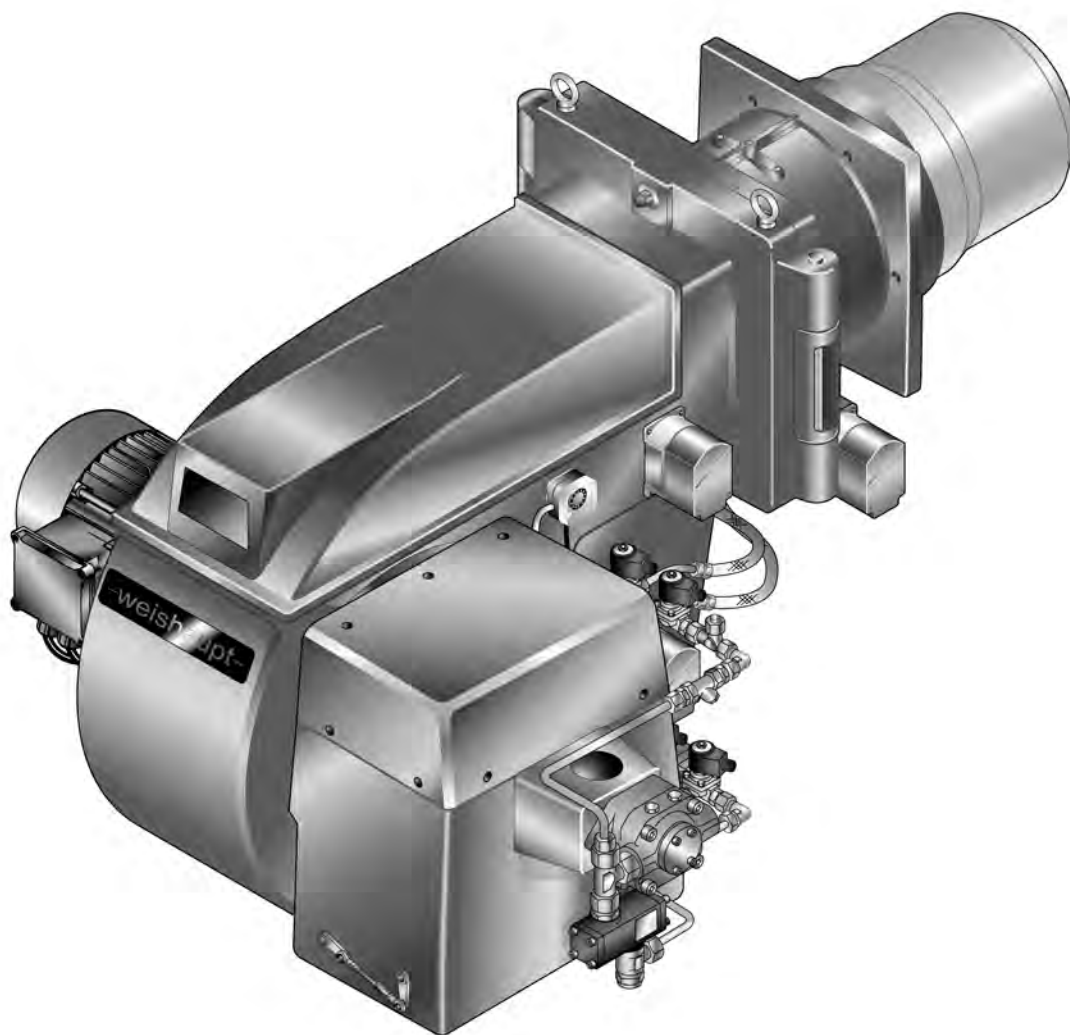


–weishaupt–

manual

Дополнительный лист



| | | |
|-------|--|----|
| 1 | Примечания для эксплуатационника | 3 |
| 2 | Технические данные | 4 |
| 2.1 | Электрические характеристики | 4 |
| 2.2 | Эмиссии | 4 |
| 2.2.1 | Шум | 4 |
| 2.3 | Мощность | 5 |
| 2.3.1 | Тепловая мощность | 5 |
| 3 | Настройка горелки | 6 |
| 3.1 | Настройка газовой части | 8 |
| 3.2 | Настройка жидкотопливной части | 13 |

1 Примечания для эксплуатационника

1 Примечания для эксплуатационника

Данные дополнительные листы являются частью поставки горелки и должны постоянно храниться рядом с ней в котельной.

Соблюдать требования инструкции по монтажу и эксплуатации на горелку и менеджер горения W-FM.

Этот дополнительный лист заменяет следующие главы инструкции по монтажу и эксплуатации горелки:

- Электрические характеристики (двигатель горелки),
- Уровень шума,
- Мощность,
- Настройка горелки.

Частотный преобразователь

В зависимости от требуемой мощности горелки частотный преобразователь регулирует частоту вращения электродвигателя горелки. Для работы горелки на максимальной мощности необходима частота 55 Гц.

Диапазон частот:

- Работа на газе: прим. 27,5 ... 55 Гц,
- Работа на жидком топливе: прим. 38,5⁽¹⁾ ... 55 Гц.

⁽¹⁾ при встроенном насосе (приводится двигателем горелки).

2 Технические данные

2 Технические данные

2.1 Электрические характеристики

Двигатель горелки W-D160/240-2/22K0

| | |
|--------------------------------------|----------------------|
| Сетевое напряжение / сетевая частота | 380 ... 415 В/ 50 Гц |
| Потребляемая мощность | макс. 23,7 кВт |
| Потребляемый ток | макс. 43 А |
| Частота вращения | 2940 об/ мин. |
| Предохранитель внешний | 63 А (запуск "YΔ") |

2.2 Эмиссии

2.2.1 Шум

Двузначное значение шумовых эмиссий по норме ISO 4871

| | |
|---|-------------------------|
| Измеренный уровень шума L_{WA} | 98 dB(A) ⁽¹⁾ |
| Погрешность K_{WA} | 4 dB(A) |
| Измеренный уровень шумового давления L_{pA} (re 20 µPa) | 89 dB(A) ⁽²⁾ |
| Погрешность K_{pA} | 4 dB(A) |

⁽¹⁾ определено по норме по условиям измерения шума ISO 9614-2.

⁽²⁾ определено на расстоянии 1 м позади горелки.

Измеренный уровень шума плюс погрешность составляют верхний предел значения, которое может образоваться при измерениях.

2 Технические данные

2.3 Мощность

2.3.1 Тепловая мощность

| | |
|------------------|---------------------------------|
| Природный газ | 750 ... 7000 кВт |
| Сжиженный газ | 1000 ... 7000 кВт |
| Жидкое топливо | 1191 ... 7000 кВт |
| | 100 ... 588 кг/ч ⁽¹⁾ |
| Пламенная голова | G70/1-3LN |

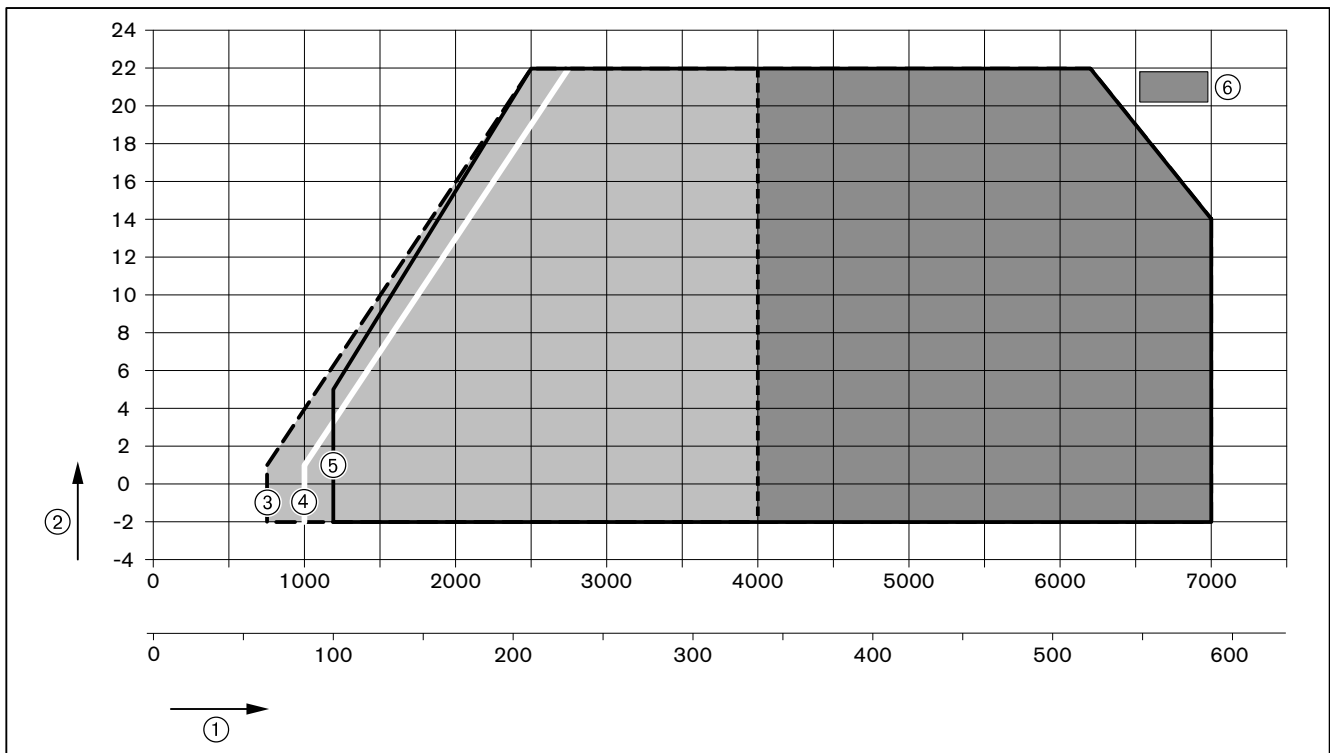
⁽¹⁾ Данные по расходу жидкого топлива относятся к теплотворной способности 11,9 кВтч/кг топлива EL.

Рабочее поле

Рабочее поле по норме EN 267 и EN 676.

Данные по мощности относятся к высоте монтажа 0 м над уровнем моря. При высоте выше 0 м необходимо учитывать снижение мощности прим. 1% на каждые 100 м.

При наличии системы забора воздуха из других помещений или извне рабочее поле ограничено!



- ① Тепловая мощность в кВт или кг/ч
- ② Давление в камере сгорания в мбар
- ③ Природный газ
- ④ Сжиженный газ
- ⑤ Жидкое топливо
- ⑥ Диапазон большой нагрузки

3 Настройка горелки

3 Настройка горелки

В дополнение к данной главе см. также инструкцию по монтажу и эксплуатации менеджера горения W-FM 100/200. Данная инструкция содержит более подробную информацию:

- по структуре меню и навигации,
- по настройке параметров,
- по добавлению точек нагрузки,
- по функциям и т.д.

Условия

- ▶ Приводная тяга смесительного устройства должна быть снята (см. гл. 9.3, печатный № 2401).
- ▶ Подать напряжение.

1. Проверка частотного преобразователя

- ▶ Проверить и при необходимости настроить параметры частотного преобразователя (см. параметры настройки частотного преобразователя).

2. Выключение горелки

На дисплее БУИ в уровне Раб. индикация в подменю Норм. режим отображаются актуальные значения.

- ▶ Выйти из уровня, нажав кнопку [esc].
- ▶ Выбрать Ручн. режим.
- ▶ Выбрать Авт./Ручн./Выкл.
- ▶ Выбрать ГорелкаВыкл.
- ✓ Горелка выключается.
- ▶ Выйти из уровней, нажав кнопку [esc].

3. Ввод пароля

- ▶ Выбрать Парам&индикация.
- ▶ Выбрать Доступ HF (пароль для специалиста-теплотехника).
- ▶ Ввести пароль HF, вращая настроечное колесико и подтвердить ввод, нажав кнопку [Enter].

4. Проверка приводной тяги смесительного устройства

- ▶ Отключить двигатель горелки от системы подачи напряжения.
- ✓ Действие выполняется во избежание запуска вентилятора.
- ▶ Выбрать Связ. регулир.
- ▶ Выбрать Настройка ГАЗ или Настройка Ж/Т.
- ▶ Выбрать Спец_положения.
- ▶ Выбрать Положение покоя.
- ▶ Выбрать ПолПокояВспом и установить 0.0°.
- ▶ Навесить тягу и проверить положение "до упора" (зазор 1 ... 2 мм).
- ▶ Вновь отсоединить тягу.
- ▶ Выбрать ПолПокояВспом и установить 90.0°.
- ▶ Снова навесить тягу и проверить положение "до упора" (зазор 1 ... 2 мм).
- ▶ Значение ПолПокояВспом1 снова установить на 0.0°.
- ▶ Снова обеспечить подачу напряжения на двигатель горелки.

5. Настройка частоты вращения

- ▶ Выбрать Модуль ЧП.
- ▶ Выбрать Конфигурация.
- ▶ Выбрать Частота вращения.
- ▶ Выбрать НормЧастОб и установить значение 3220.
- ▶ Выйти из уровней, нажав кнопку [esc].

3 Настройка горелки

6. Выбор типа топлива

Тип топлива можно выбрать при помощи:

- внешнего переключателя выбора топлива,
- БУИ,
- системы управления зданием.



Сигнал от внешнего переключателя выбора топлива имеет приоритет. Поэтому ввод в эксплуатацию осуществляется только на топливе, выбранном на переключателе.

Выбрать топливо в БУИ:

- ▶ Выбрать *Обслуживание*.
- ▶ Выбрать *Топливо*.
- ▶ Выбрать *Выбор топлива*.
- ▶ Выбрать колесиком тип топлива и подтвердить кнопкой [ENTER].
- ▶ Выйти из уровней, нажав кнопку [esc].

3 Настройка горелки

3.1 Настройка газовой части

Условия

- ▶ Открыть газовый шаровой кран.
- ✓ давление газа в арматуре поднимается.
- ▶ Снова закрыть шаровой кран.

1. Проверка пределов нагрузки

- ▶ Выбрать `Связ. регулир.`.
- ▶ Выбрать `Настройка ГАЗ.`
- ▶ Выбрать `Пределы нагр.`.
- ▶ Выбрать `Мин_мощн_газ` и установить на 0.0%.
- ▶ Выбрать `Макс_мощн_газ` и установить на 100%.
- ▶ Вернуться к индикации `Пределы нагр.`, нажав кнопку [esc].

2. Проверка положений зажигания

- ▶ Выбрать `Спец_положения.`
- ▶ Выбрать `Положения зажиг.`.
- ▶ Выбрать `ПолЗажГаз` (положение газового дросселя на зажигании).
- ▶ Проверить значение `ПолЗажГаз` (прим. 10.0 ... 12.0°).
- ▶ Выбрать `ПолЗажВспом1` (положение вспомогательного сервопривода на зажигании).
- ▶ Проверить `ПолЗажВспом1` (18.0°).
- ▶ Выбрать `ПолЗажЧП` (частота вращения в положении зажигания).
- ▶ Проверить значение строки `ПолЗажЧП` (63.6% ± 35 Гц).
- ▶ Кнопкой [esc] вернуться к индикации строки `Положения зажиг.`.



Положение смесительного устройства (регулирующей гильзы) (всп.1) не должно на зажигании и по всему диапазону мощности быть ниже 18.0°.

3. Проверка давления смешивания в положении зажигания

- ▶ Выбрать `Остановка прогр.`.
- ▶ Выбрать `36Пол_Заж.`
- ▶ Кнопкой [esc] вернуться в строку `Настройка ГАЗ.`
- ▶ Выбрать `Авт./Ручн./Выкл.`
- ▶ Выбрать `горелкаВкл.`
- ▶ Проверить направление вращения двигателя горелки.
- ✓ Горелка запускается и остается в этом положении, зажигания и образования факела нет.

Давление смешивания на зажигании должно находиться в диапазоне 1,5 ... 2 мбар.

- ▶ При необходимости настроить давление смешивания, изменив положение воздушных заслонок (`ПолЗажВозд.`).
 - Выбрать `Настройка ГАЗ.`
 - Выбрать `Спец_положения.`
 - Выбрать `Положения зажиг.`.
 - Выбрать и скорректировать `ПолЗажВозд.`

4. Проверка газовых клапанов

- ▶ В уровне `Остановка прогр.` выбрать `52Интерв 2.`
- ▶ Проверить, правильно ли открываются и закрываются клапаны.
- ✓ Горелка проводит попытку зажигания.
Срабатывает реле мин. давления газа.

3 Настройка горелки

5. Зажигание

- ▶ Открыть газовый шаровой кран.
- ✓ Горелка заново выполняет все функции запуска.
Происходит зажигание и сервоприводы останавливаются в этом положении.
- ▶ Выполнить предварительную настройку давления на регуляторе с учетом ожидаемого давления в камере сгорания (см. гл. 7.1.8, печатный № 2401).
- ▶ Определить параметры сжигания на зажигании.
- ▶ Настроить содержание кислорода прим. на 4 ... 5% изменением положения газового дросселя (ПолЗажГаз).

6. Настройка реле минимального давления газа



Опасно

- Опасность взрыва из-за падения давления
Обрыв факела может привести к взрыву в камере сгорания.
- ▶ Реле минимального давления газа настроить на 70% давления настройки.

7. Установка точек промежуточной нагрузки

- ▶ Остановка прогр. установить на выкл..
- ▶ Вернуться в строку Спец_положения, нажав кнопку [esc].
- ▶ Выбрать Парам_хар-ки.
- ▶ Нажать кнопку [Enter].
- ✓ Появляется индикация точки 1.
- ▶ Постепенно снижать частоту вращения (ЧП) до выхода на минимальное значение 50.0% (27,5 Гц), при этом следить за параметрами сжигания и провести их настройку, изменив положение воздушных заслонок (возд) и газового дросселя (топл.) следующим образом:
 - Нажать кнопку [Enter],
 - выбрать строку Точку заменить?,
 - выбрать Положения сервоприводов с выходом,
 - при помощи колесика и кнопки [Enter] вызвать значения и изменить их,
 - выйти из точки 1, нажав кнопку [esc] и сохранить изменения, нажав кнопку [Enter].
- ▶ Нажать кнопку [esc].

В меню отображается Точка, ручн. и актуальные значения горелки.

- В меню Точка можно изменить все точки нагрузки.
- В меню ручн. можно вручную изменить актуальную мощность горелки.
- ▶ Выбрать ручн..
- ▶ Колесиком увеличивать мощность горелки, при этом обращая внимание на параметры сжигания (избыток воздуха) и стабильность пламени. При этом содержание кислорода не должно превышать 7%.
- ▶ Нажав кнопку [Enter], установить новую точку промежуточной нагрузки, при условии, что:
 - повышается значение CO,
 - или нарушается стабильность пламени.
- ✓ Новая точка промежуточной нагрузки сохраняется как точка 2. Индикация автоматически переключается в меню Точка.
- ▶ Скорректировать параметры сжигания изменением положения газового дросселя (топл.).
- ▶ Выйти из точки промежуточной нагрузки, нажав кнопку [esc] и сохранить изменение, нажав кнопку [Enter].
- ▶ Повторить действия вплоть до выхода горелки на большую нагрузку (Мощн: 100).

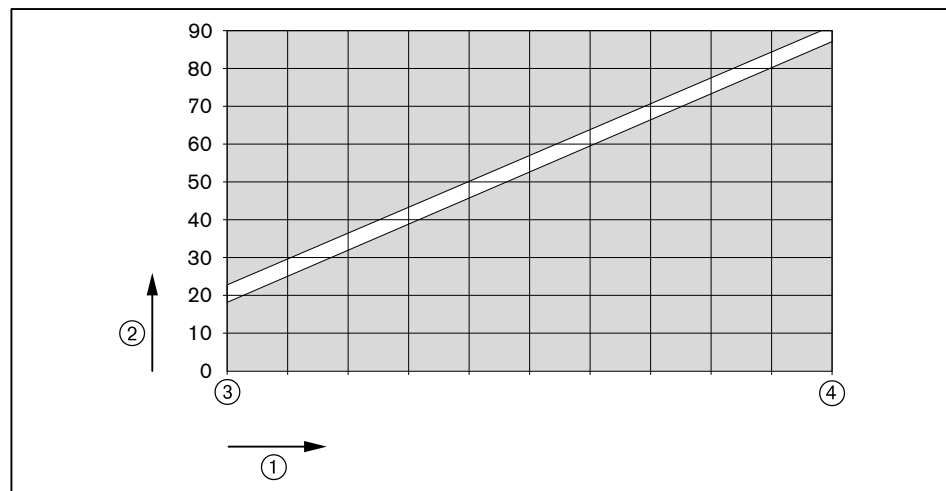
3 Настройка горелки

8. Настройка большой нагрузки

При настройке большой нагрузки необходимо учитывать данные производителя по мощности котла, а также рабочее поле горелки (см. гл. 2.3).

Диаграмма является только вспомогательным инструментом для настройки смесительного устройства на большой нагрузке (всп. 1).

В зависимости от исполнения установки могут потребоваться другие значения настройки. Если при полностью открытых воздушных заслонках необходимая мощность по воздуху не достигается (напр. при высоком давлении в камере сгорания), необходимо дальше открыть смесительное устройство (всп. 1).



① Тепловая мощность в кВт

② Положение вспомогательного сервопривода всп. 1 [°]

③ 750 кВт

④ 7000 кВт

- ▶ По диаграмме настроить вспомогательный сервопривод смесительного устройства (всп. 1), при этом скорректировать параметры дымовых газов изменением положения воздушных заслонок (возд).
- ▶ Рассчитать необходимый расход газа (рабочий расход V_B) (см. гл. 7.6, печатный № 2401).
- ▶ В точке большой нагрузки положение газового дросселя (топл.) установить прим. на $60.0 \dots 70.0^\circ$.
- ▶ Настроить давление на регуляторе давления до достижения рабочего расхода газа (V_B).
- ▶ Проверить параметры сжигания.
- ▶ Определить границу образования СО и настроить избыток воздуха.
- ▶ Ещё раз определить расход газа.
- ▶ Скорректировать давление настройки на регуляторе и избыток воздуха.



Давление настройки после этого изменять больше нельзя!

3 Настройка горелки

9. Повторное определение точки 1

- ▶ Выйти на точку 1 в меню Точка, при этом обращать внимание на параметры сжигания.
- ▶ Проверить и при необходимости скорректировать параметры сжигания.
- ▶ Выполнить пересчет мощности (см. гл. 7.7, печатный № 2401).



Для того, чтобы после настройки горелки было возможным снижение минимальной мощности МинМощность, точку 1 необходимо настраивать ниже малой нагрузки. Однако она должна находиться в пределах рабочего поля горелки.

10. Удаление промежуточных точек

- ▶ Удалить (стереть) все точки промежуточной нагрузки, кроме точки 1 и большой нагрузки (Мощн: 100).



При удалении точки промежуточной нагрузки количество точек, оставшихся выше данной точки, уменьшается на одну.

11. Установка новых точек промежуточной нагрузки

От точки 1 повышать мощность горелки, чтобы установить новые точки промежуточной нагрузки вплоть до большой нагрузки.



Запрограммировать можно максимум 15 точек нагрузки. Для модулируемого режима работы необходимо не менее 5 точек нагрузки.



Чтобы получить линейный график частоты вращения, частоту вращения в заново установленных точках нагрузки изменять больше нельзя.

- ▶ В меню Ручн. увеличить мощность горелки, при этом следить за параметрами сжигания.
- ▶ Установить новую точку промежуточной нагрузки, нажав кнопку [Enter].
- ▶ Оптимизировать параметры сжигания в точке промежуточной нагрузки. При этом обратить внимание на положение смесительного устройства (всп. 1), см. диаграмму из раздела "Настройка большой нагрузки".
- ▶ Выполнить пересчет мощности (см. гл. 7.7, печатный № 2401).
- ▶ Повторить действия для каждой точки нагрузки.
- ▶ Выйти из уровней, нажав кнопку [esc].

12. Проверка запуска

- ▶ Заново запустить горелку через меню Ручн. режим.
- ▶ Проверить характер запуска и при необходимости скорректировать положение воздушных заслонок в положении зажигания (ПолЗажВозд).

После изменения настройки нагрузки зажигания:

- ▶ Заново проверить характер запуска.

3 Настройка горелки

13. Определение малой нагрузки



Перегрев центральной зоны подачи воздуха из-за недостаточного давления смешивания

Крышка центральной зоны может быть повреждена.

- ▶ Давление смешивания на малой нагрузке должно быть минимум на 1,5 мбар выше давления в камере сгорания.

- ▶ Выбрать `Пределы нагр.`.
- ▶ Выбрать `МинМощность`.
- ▶ Определить и настроить малую нагрузку, при этом:
 - учитывать данные производителя котла,
 - обращать внимание (см. гл. 2.3) на рабочее поле горелки.

14. Вывод горелки в автоматический режим работы

- ▶ Выйти из уровней, нажав кнопку [esc].
- ▶ Выбрать `Авт. / Ручн. / Выкл.`.
- ▶ Установить `автоматич.`.
- ▶ Выйти из уровней, нажав кнопку [esc].
- ▶ При необходимости настроить регулятор мощности.

15. Сохранение данных

- ▶ Выйти из уровней, нажав кнопку [esc].
- ▶ Выбрать меню `Актуализация`.
- ▶ Выбрать `Защ. параметров`.
- ▶ Выбрать `LMV → БУИ`.
- ▶ Включить сохранение параметров, нажав кнопку [Enter].
- ✓ Настройки и параметры из менеджера сохраняются в БУИ.
- ▶ Выйти из уровней, нажав кнопку [esc].

3 Настройка горелки

3.2 Настройка жидкотопливной части

Условия

- ▶ Открыть запорные топливные комбинации.

1. Проверка пределов нагрузки

- ▶ Выбрать Связ. регулир..
- ▶ Выбрать Настройка Ж/Т.
- ▶ Выбрать Пределы нагр..
- ▶ Выбрать МинМощность_Ж/Т и установить на 0.0%.
- ▶ Выбрать МаксМощность_Ж/Т и установить 100%.
- ▶ Вернуться к индикации Пределы нагр., нажав кнопку [esc].

2. Проверка положений зажигания

При поставке точка зажигания для регулятора жидкого топлива уже предварительно определена (см. лист настроек горелки).

- ▶ Выбрать Спец_положения.
- ▶ Выбрать Положения зажиг..
- ▶ Выбрать ПолЗаж Ж/Т (положение регулятора жидкого топлива на зажигании).
- ▶ Проверить ПолЗаж Ж/Т (прим. 25.0 ... 40.0).
- ▶ Выбрать ПолЗажВспом1 (положение вспомогательного сервопривода на зажигании).
- ▶ Проверить ПолЗажВспом1 (18.0°).
- ▶ Выбрать ПолЗажЧП (частота вращения в положении зажигания).
- ▶ Проверить значение строки ПолЗажЧП (72, 7% ± 40 Гц).
- ▶ Кнопкой [esc] вернуться к индикации строки Положения зажиг..



Положение смесительного устройства (регулирующей гильзы) (всп.1) не должно на зажигании и по всему диапазону мощности быть ниже 18.0°.

3. Проверка давления смешивания в положении зажигания

- ▶ Выбрать Остановка прогр..
- ▶ Установить 36Пол_Заж.
- ▶ Кнопкой [esc] вернуться в меню Настройка Ж/Т.
- ▶ Выбрать Авт./Ручн./Выкл.
- ▶ Выбрать горелкаВкл.
- ▶ Проверить направление вращения вентиляторного колеса.
- ✓ Горелка запускается и остается в этом положении, зажигания и образования факела нет.

Давление смешивания на зажигании должно находиться в пределах 4 ... 8 мбар.

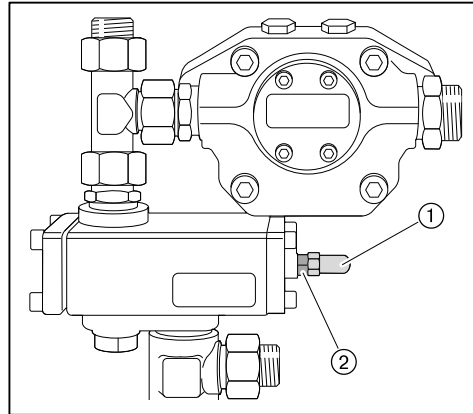
- ▶ При необходимости настроить давление смешивания, изменив положение воздушных заслонок (ПолЗажВозд).
 - Выбрать Настройка Ж/Т.
 - Выбрать Спец_положения.
 - Выбрать Положения зажиг..
 - Выбрать и скорректировать ПолЗажВозд.

3 Настройка горелки

4. Проверка давления за насосом

Давление топлива за насосом в положении зажигания должно составлять 27 ... 29 бар (см. лист заводских параметров), при необходимости скорректировать.

- ▶ Проверить давление манометром.
- ▶ Снять колпачок ①.
- ▶ Выкрутить контрагайку ②.
- ▶ Давление за насосом при необходимости настроить регулировочным винтом.
 - Вращение вправо = повышение давления,
 - Вращение влево = понижение давления.



5. Зажигание

- ▶ Установить Остановка прогр. на 44Интерв 1.
- ✓ Происходит зажигание и сервоприводы останавливаются в положении зажигания.
- ▶ Измерить параметры дымовых газов в положении зажигания.
- ▶ Настроить содержание кислорода прим. на 5% изменением положения регулятора жидкого топлива (ПолЗаж Ж/Т), при этом обращать внимание на давление в обратной линии, которое должно быть не ниже 8 бар.

3 Настройка горелки

6. Установка точек промежуточной нагрузки

- ▶ Остановка прогр. установить на выкл..
- ▶ Вернуться в строку Спец_положения, нажав кнопку [esc].
- ▶ Выбрать Парам_хар-ки и Настройка хар-ки.
- ▶ Нажать кнопку [Enter].
- ✓ Появляется индикация точки 1.

Точка 1 при поставке с завода настроена на определенный расход жидкого топлива (см. лист заводских параметров).

- ▶ Постепенно снижать частоту вращения (ЧП) до выхода на минимальное значение 70.0% (38,5 Гц), при этом следить за параметрами сжигания и провести их настройку, изменяя положение воздушных заслонок (возд) и газового дросселя (топл.) следующим образом:
 - Нажать кнопку [Enter],
 - выбрать строку Точку заменить?,
 - выбрать Положения сервоприводов с выходом,
 - при помощи колесика и кнопки [Enter] вызвать значения и изменить их,
 - выйти из точки 1, нажав кнопку [esc] и сохранить изменения, нажав кнопку [Enter].
- ▶ Нажать кнопку [esc].

В меню отображается Точка, ручн. и актуальные значения горелки.

- В меню Точка можно изменить все точки нагрузки.
- В меню ручн. можно вручную изменить актуальную мощность горелки.
- ▶ Выбрать ручн..
- ▶ Колесиком увеличивать мощность горелки, при этом обращая внимание на параметры сжигания (избыток воздуха) и стабильность пламени.
- ▶ Нажав кнопку [Enter], установить новую точку промежуточной нагрузки, при условии, что:
 - достигнута граница образования сажи,
 - повышается значение CO,
 - или нарушается стабильность пламени.
- ✓ Новая точка промежуточной нагрузки сохраняется как точка 2. Индикация автоматически переключается в меню Точка.
- ▶ Скорректировать параметры сжигания изменением положения регулятора жидкого топлива (топл.).
- ▶ Выйти из точки промежуточной нагрузки, нажав кнопку [esc] и сохранить изменение, нажав кнопку [Enter].
- ▶ Повторить действия вплоть до выхода горелки на большую нагрузку (Мощн: 100).

3 Настройка горелки

7. Настройка большой нагрузки

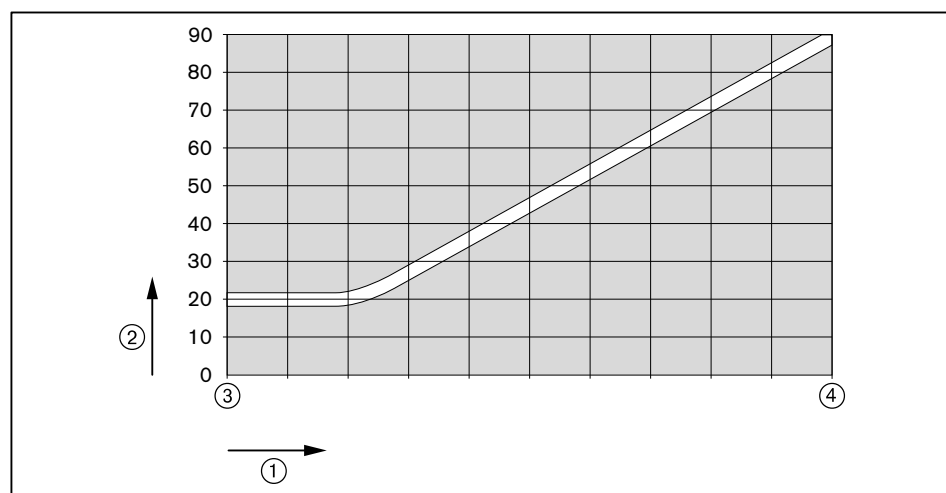
При настройке большой нагрузки необходимо учитывать данные производителя по мощности котла, а также рабочее поле горелки (см. гл. 2.3).

При поставке с завода горелка настроена на определенный расход жидкого топлива (заводскую настройку см. в листе заводских параметров).

- ▶ Давление за насосом и положение регулятора жидкого топлива настроить в соответствии с данными в листе заводских настроек.
- ▶ Определить расход жидкого топлива, при необходимости настроить положение регулятора ж/т ($T_{\text{ОПЛ.}}$), пока не будет достигнут необходимый расход.

Диаграмма является только вспомогательным инструментом для настройки смесительного устройства на большой нагрузке (всп. 1).

В зависимости от исполнения установки могут потребоваться другие значения настройки. Если при полностью открытых воздушных заслонках необходимая мощность по воздуху не достигается (напр. при высоком давлении в камере сгорания), необходимо дальше открыть смесительное устройство (всп. 1).



- ① Тепловая мощность в кВт
- ② Положение вспомогательного сервопривода всп. 1 [°]
- ③ 1191 кВт
- ④ 7000 кВт

- ▶ По диаграмме настроить вспомогательный сервопривод смесительного устройства (всп. 1), при этом скорректировать параметры дымовых газов изменением положения воздушных заслонок (возд).
- ▶ Проверить параметры сжигания.
- ▶ Определить границу образования СО и настроить избыток воздуха.



Давление за насосом после этого изменять больше нельзя!

3 Настройка горелки

8. Повторное определение точки 1

- ▶ Выйти на точку 1 в меню Точка, при этом обращать внимание на параметры сжигания.
- ▶ Проверить и при необходимости скорректировать параметры сжигания.
- ▶ Выполнить пересчет мощности (см. гл. 7.7, печатный № 2401).



Частоту вращения при работе на жидком топливе можно снижать только таким образом, чтобы настроенное для большой нагрузки давление за насосом не падало ниже, чем на 15%. При работе на жидком топливе минимальная частота вращения не должна быть ниже 70% (38,5 Гц).



Для того, чтобы после настройки горелки было возможным снижение минимальной мощности МинМощность, точку 1 необходимо настраивать ниже малой нагрузки. Однако она должна находиться в пределах рабочего поля горелки.

9. Удаление промежуточных точек

- ▶ Удалить (стереть) все точки промежуточной нагрузки, кроме точки 1 и большой нагрузки (Мощн: 100).



При удалении точки промежуточной нагрузки количество точек, оставшихся выше данной точки, уменьшается на одну.

10. Установка новых точек промежуточной нагрузки

От точки 1 повышать мощность горелки, чтобы установить новые точки промежуточной нагрузки вплоть до большой нагрузки.



Запрограммировать можно максимум 15 точек нагрузки. Для модулируемого режима работы необходимо не менее 5 точек нагрузки.



Чтобы получить линейный график частоты вращения, частоту вращения в заново установленных точках нагрузки изменять больше нельзя.

- ▶ В меню Ручн. увеличить мощность горелки, при этом следить за параметрами сжигания.
- ▶ Установить новую точку промежуточной нагрузки, нажав кнопку [Enter].
- ▶ Оптимизировать параметры сжигания в точке промежуточной нагрузки. При этом обратить внимание на положение смесительного устройства (всп. 1), см. диаграмму из раздела "Настройка большой нагрузки".
- ▶ Выполнить пересчет мощности (см. гл. 7.7, печатный № 2401).
- ▶ Повторить действия для каждой точки нагрузки.
- ▶ Выйти из уровней, нажав кнопку [esc].

11. Проверка запуска

- ▶ Заново запустить горелку через меню Ручн. режим.
- ▶ Проверить характер запуска и при необходимости скорректировать положение воздушных заслонок в положении зажигания (ПолЗажВозд).

После изменения настройки нагрузки зажигания:

- ▶ Заново проверить характер запуска.

3 Настройка горелки

12. Определение малой нагрузки

- ▶ Выбрать Пределы нагр. .
- ▶ Выбрать МинМощность.
- ▶ Определить и настроить малую нагрузку, при этом:
 - учитывать данные производителя котла,
 - давление в обратной линии должно быть не ниже 8 бар,
 - обращать внимание (см. гл. 2.3) на рабочее поле горелки.

13. Вывод горелки в автоматический режим работы

- ▶ Выйти из уровней, нажав кнопку [esc].
- ▶ Выбрать Авт. / Ручн. / Выкл.
- ▶ Установить автоматич.
- ▶ Выйти из уровней, нажав кнопку [esc].
- ▶ При необходимости настроить регулятор мощности.

14. Сохранение данных

- ▶ Выйти из уровней, нажав кнопку [esc].
- ▶ Выбрать меню Актуализация.
- ▶ Выбрать Защ. параметров.
- ▶ Выбрать LMV → БУИ.
- ▶ Включить сохранение параметров, нажав кнопку [Enter].
- ✓ Настройки и параметры из менеджера сохраняются в БУИ.
- ▶ Выйти из уровней, нажав кнопку [esc].

Комплексная программа: Надежная техника и быстрый, профессиональный сервис



| | | | |
|---|---|--|---|
|  | <p>Горелки серии W до 570 кВт</p> <p>Проверенные миллионы раз компактные горелки, экономичные и надежные. Жидкотопливные, газовые и комбинированные горелки обогревают частные и многоквартирные дома, а также производственные предприятия. Горелки серии "purflam" со специальным смесительным устройством сжигают жидкое топливо без сажи и с низкими выбросами NO_x.</p> | <p>Настенные конденсационные системы для жидкого газа до 240 кВт</p> <p>Настенные конденсационные системы WTC-GW были разработаны для самых высоких требований к комфорту и экономичности. Их модулируемый режим позволяет работать особенно тихо и экономично.</p> |  |
|  | <p>Горелки monarch® серии WM и промышленные горелки до 11.700 кВт</p> <p>Легендарные промышленные горелки имеют длительный срок эксплуатации и широкое применение. Жидкотопливные, газовые и комбинированные горелки в многочисленных вариантах исполнения подходят для самых разных требований в самых разных сферах применения.</p> | <p>Напольные конденсационные котлы для жидкого топлива и газа до 1.200 кВт</p> <p>Напольные конденсационные котлы WTC-GB и WTC-OB эффективны, широко используются и имеют низкий уровень вредных выбросов. Объединив в каскад до четырех газовых конденсационных котлов можно существенно увеличить их диапазон мощности.</p> |  |
|  | <p>Горелки серии WK до 32.000 кВт</p> <p>Промышленные горелки модульной системы хорошо адаптируемые, надежные в эксплуатации и мощные. Эти жидкотопливные, газовые и комбинированные горелки работают надежно также в жестких промышленных условиях.</p> | <p>Солнечные коллекторы</p> <p>Плоские коллекторы в красивом дизайне являются идеальным дополнением к отопительным системам Weishaupt. Они подходят для подогрева питьевой воды при помощи энергии солнца, а также для комбинированной поддержки отопления. Различные варианты монтажа позволяют использовать солнечную энергию универсально.</p> |  |
|  | <p>Горелки multiflam® до 23.000 кВт</p> <p>Инновационные технологии Weishaupt для средних и крупных горелок обеспечивают минимальные значения эмиссии при мощностях до 17 МВт. Горелки с запатентованными смесительными устройствами работают на жидком топливе, газе и в комбинированном режиме.</p> | <p>Подогреватели воды/ бойлеры</p> <p>Программа подогрева питьевой воды включает в себя классические подогреватели воды, гелиобойлеры, бойлеры для тепловых насосов, а также энергобойлеры.</p> |  |
|  | <p>Техника КИП / автоматика здания фирмы "Neuberger"</p> <p>От шкафа управления до комплексных решений по автоматике здания – фирма Weishaupt предлагает полный спектр современной техники КИПиА, ориентированной на будущее, экономичной и универсальной в применении.</p> | <p>Тепловые насосы до 180 кВт</p> <p>Программа тепловых насосов предоставляет решения по использованию тепла из воздуха, земли или грунтовых вод. Некоторые системы подходят для кондиционирования зданий.</p> |  |
|  | <p>Сервис</p> <p>Клиенты Weishaupt могут быть уверены в том, что специальные знания и инструменты всегда наготове в случае необходимости. Наши сервисные техники имеют универсальную подготовку и знают досконально всю продукцию от горелок до тепловых насосов, от конденсационных приборов до солнечных коллекторов.</p> | <p>Бурение скважин</p> <p>Дочерняя компания фирмы Weishaupt Vaugrund Süd предлагает также бурение скважин и колодцев. Имея опыт сооружения более чем 10.000 установок и бурения более 2 миллионов метров, Vaugrund Süd предлагает комплексную программу услуг.</p> |  |