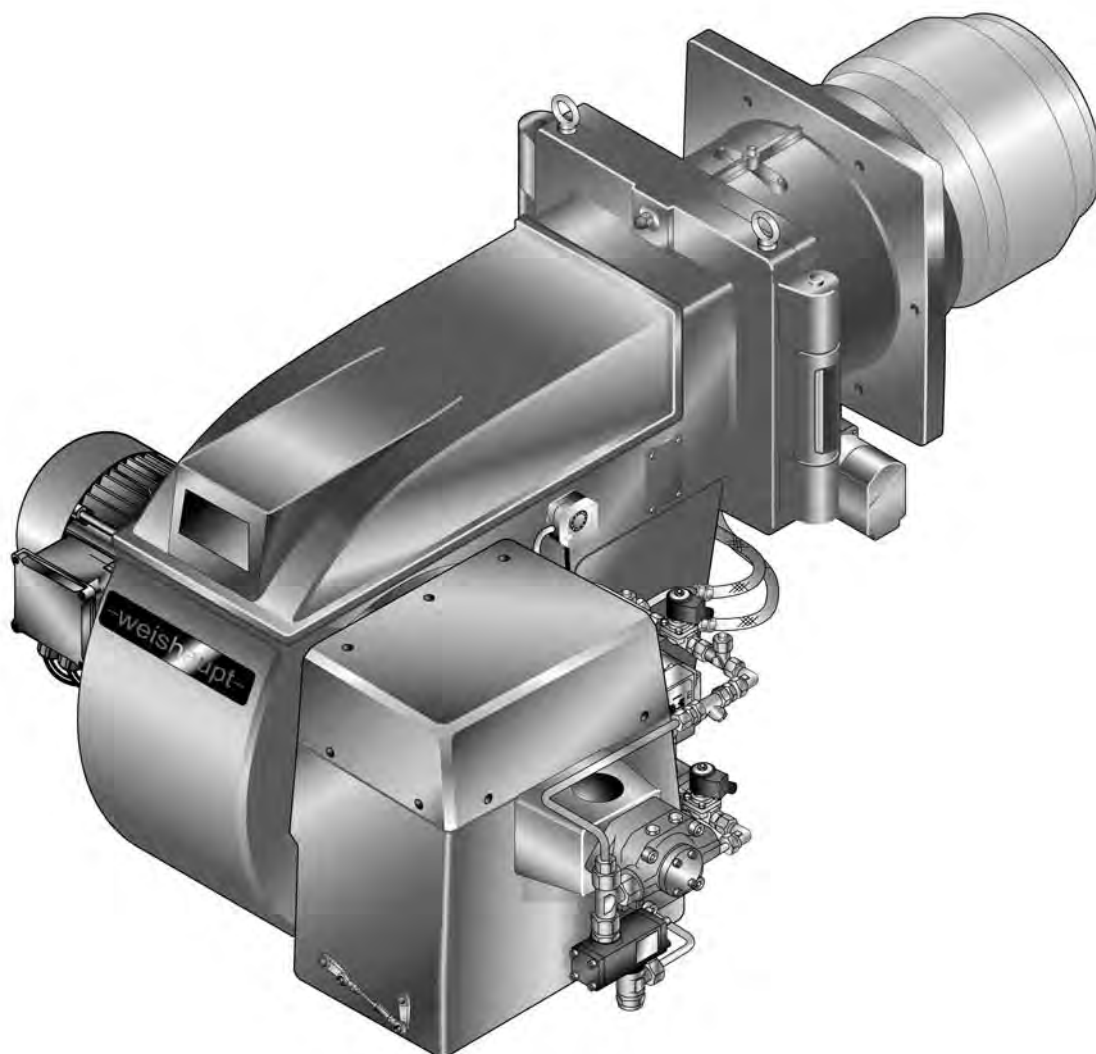


–weishaupt–

# Руководство

Инструкция по монтажу и эксплуатации

---



## Сертификат соответствия

2187000046

Производитель: **Max Weishaupt GmbH**

Адрес: **Max-Weishaupt-Straße  
D-88475 Schwendi**

Продукция: Комбинированные горелки

**RGL 70/2-A**

Указанные выше изделия соответствуют

определениям директив:

GAD	2009 / 142 / EC
MD	2006 / 42 / EC *
PED	97 / 23 / EC
LVD	2006 / 95 / EC
EMC	2004 / 108 / EC

\* при соответствующем выборе оборудования

Продукция маркируется следующим образом:

**CE**

**CE-0085**

Schwendi, 16.12.2011

Институт исследования и развития горелок



Dr. Schloen

Руководитель отдела исследований  
и развития

прокуррист



Denking

Руководитель производства и  
менеджмента качества

1	Примечания для эксплуатационника .....	6
1.1	Обозначения для эксплуатационника .....	6
1.1.1	Символы .....	6
1.1.2	Целевая группа .....	6
1.2	Гарантии и ответственность .....	7
2	Безопасность .....	8
2.1	Целевое использование .....	8
2.2	Действия при запахе газа .....	8
2.3	Меры безопасности .....	8
2.3.1	Обычный режим .....	8
2.3.2	Электроподключение .....	9
2.3.3	Подача газа .....	9
2.4	Изменения в конструкции горелки .....	9
2.5	Уровень шума .....	9
2.6	Утилизация .....	9
3	Описание продукции .....	10
3.1	Расшифровка обозначений .....	10
3.2	Принцип действия .....	11
3.2.1	Подача воздуха .....	11
3.2.2	Подача газа .....	12
3.2.3	Подача жидкого топлива .....	14
3.2.4	Электрические компоненты .....	16
3.3	Технические данные .....	17
3.3.1	Регистрационные данные .....	17
3.3.2	Электрические характеристики .....	17
3.3.3	Условия окружающей среды .....	17
3.3.4	Допустимые виды топлива .....	17
3.3.5	Эмиссии .....	18
3.3.6	Мощность .....	19
3.3.7	Размеры .....	20
3.3.8	Масса .....	21
4	Монтаж .....	22
4.1	Условия проведения монтажных работ .....	22
4.2	Проверка мощности .....	24
4.3	Настройка смесительного устройства .....	25
4.3.1	Диаграмма настройки .....	25
4.3.2	Настройка пламенной трубы .....	26
4.3.3	Настройка пламенной головы с удлинением (опция) .....	27
4.4	Монтаж горелки .....	28
5	Подключение .....	29
5.1	Подача газа .....	29
5.1.1	Монтаж арматуры фланцевого исполнения .....	30
5.1.2	Монтаж реле давления газа .....	32
5.1.3	Проверка газопровода на герметичность .....	32
5.2	Система подачи жидкого топлива .....	33
5.3	Электромонтаж .....	35

6	Управление .....	37
7	Ввод в эксплуатацию .....	38
7.1	Условия .....	38
7.1.1	Подключение измерительных приборов .....	39
7.1.2	Проверка давления подключения газа .....	41
7.1.3	Проверка газовой арматуры на герметичность .....	42
7.1.4	Проверка регулятора типов 06/1 ... 09/1 и 1/1 ... 5/1 .....	45
7.1.5	Проверка регуляторов типов 5/1-25/50 ... 9/1-100/150 .....	46
7.1.6	Удаление воздуха из газовой арматуры .....	47
7.1.7	Предварительная настройка регулятора давления .....	48
7.1.8	Предварительная настройка реле давления .....	50
7.2	Настройка горелки .....	51
7.2.1	Настройка газовой части .....	52
7.2.2	Настройка жидкотопливной части .....	56
7.3	Настройка реле давления .....	61
7.3.1	Настройка реле давления жидкого топлива .....	61
7.3.2	Настройка реле давления газа .....	62
7.3.3	Настройка реле давления воздуха .....	64
7.4	Заключительные работы .....	65
7.5	Проверка параметров сжигания .....	66
7.6	Расчет расхода газа .....	67
7.7	Распределение мощности .....	69
8	Выключение установки .....	70
9	Техническое обслуживание .....	71
9.1	План проведения технического обслуживания .....	73
9.2	Блоки безопасности .....	74
9.3	Открытие горелки .....	75
9.4	Демонтаж и монтаж форсуночного штока .....	76
9.5	Демонтаж и монтаж комбинации форсунки .....	77
9.6	Настройка электродов зажигания и пилотного зажигания .....	78
9.7	Демонтаж смесительного устройства .....	79
9.8	Демонтаж и монтаж подпорной шайбы .....	80
9.9	Настройка смесительного устройства .....	81
9.9.1	Установка расстояния до форсунок .....	81
9.9.2	Настройка трубок .....	81
9.10	Демонтаж и монтаж вкладыша фильтра-грязевика .....	82
9.11	Демонтаж и монтаж сервопривода воздушных заслонок .....	83
9.12	Демонтаж и монтаж сервопривода газового дросселя .....	84
9.13	Демонтаж и монтаж сервопривода регулятора ж/т .....	85
9.14	Настройка муфты насоса .....	86
9.15	Настройка магнитной муфты .....	86
9.16	Демонтаж вентиляторного колеса .....	87
9.17	Замена пружины регулятора давления .....	88
10	Поиск неисправностей .....	89
10.1	Порядок действий при неисправности .....	89
10.2	Устранение ошибок .....	90

11	Запасные части .....	92
12	Техническая документация .....	110
12.1	Категории .....	110
13	Проектирование .....	114
13.1	Система подачи жидкого топлива .....	114
13.1.1	Однотрубная система .....	115
13.1.2	Эксплуатация с кольцевым трубопроводом .....	115
13.1.3	Устройство циркуляции жидкого топлива .....	115
13.2	Дымоходы .....	115
14	Предметный указатель .....	116

1 Примечания для эксплуатационника

1 Примечания для эксплуатационника

Перевод инструкции  
по эксплуатации

Данная инструкция по монтажу и эксплуатации является частью поставки горелки и должна постоянно храниться рядом с ней в котельной. Она дополняется руководством по эксплуатации менеджера W-FM 100/200.

1.1 Обозначения для эксплуатационника

1.1.1 Символы

 <b>Опасно</b>	<p>Опасность высокой степени! Несоблюдение данных требований может привести к тяжелым травмам или смерти.</p>
 <b>Предупреждение</b>	<p>Опасность средней степени. Несоблюдение данных требований может привести к нанесению ущерба окружающей среде, тяжелым травмам или смерти.</p>
 <b>Осторожно</b>	<p>Опасность низкой степени. Несоблюдение данных требований может привести к повреждению имущества либо травмам легкой и средней степени.</p>
	<p>Важное указание.</p>
	<p>Требует выполнения действия.</p>
	<p>Результат выполнения действия.</p>
	<p>Перечисление.</p>
	<p>Диапазон значений.</p>

1.1.2 Целевая группа

Данная инструкция по монтажу и эксплуатации предназначена для эксплуатационника и квалифицированного персонала. Требования инструкции должны выполняться всеми, кто работает с горелкой.

Работы на горелке разрешается проводить только лицам с определенной квалификацией и знаниями, полученными во время специализированных обучений.

Лица с ограниченными физическими возможностями могут работать на горелке только под присмотром специально обученного персонала.

Детям запрещено играть на горелке.

## 1 Примечания для эксплуатационника

## 1.2 Гарантии и ответственность

Фирма не принимает рекламаций по выполнению гарантийных обязательств и не несет ответственность при нанесении ущерба людям и поломке оборудования, произошедшим по одной из следующих причин:

- Нецелевое использование системы,
- Несоблюдение требований данной инструкции,
- Эксплуатация горелки с неисправными приборами безопасности или предохранительными устройствами,
- Дальнейшее использование, несмотря на возникновение неполадки,
- Неквалифицированно проведенные работы по монтажу, вводу в эксплуатацию, обслуживанию и техническому обслуживанию горелки,
- Самовольные изменения конструкции горелки,
- Монтаж дополнительных компонентов, не прошедших проверку вместе с горелкой,
- Наличие в камере сгорания блоков, препятствующих нормальному образованию факела,
- Неквалифицированно проведенные ремонтные работы,
- Использование неоригинальных запасных частей Weishaupt,
- Использование непригодного вида топлива,
- Дефекты в линии подачи топлива,
- Форс-мажорные обстоятельства.

## 2 Безопасность

## 2 Безопасность

### 2.1 Целевое использование

Горелка предназначена для длительного режима работы на теплогенераторах по нормам EN 303, EN 267 и EN 676.

Если горелка установлена на котлах с камерой сгорания, не соответствующей нормам EN 303, EN 267 и EN 676, необходимо провести техническую оценку сжигания и стабильности факела на различных стадиях и предельных значениях отключения установки. Полученные данные необходимо занести в протокол.

Воздух на сжигание не должен содержать агрессивные вещества (галогены, хлориды, фториды и т.п.). При загрязненности воздуха на сжигание в помещении котельной существенно повышаются затраты на чистку и техническое обслуживание горелки. В таком случае рекомендуется использование системы забора воздуха из других помещений или извне.

Горелку можно эксплуатировать только в закрытых помещениях.

Неквалифицированное использование может привести к следующим последствиям:

- причинение телесных повреждений, вплоть до смертельного исхода обслуживающего персонала или третьих лиц,
- нанесение ущерба горелке или иного имущественного ущерба.

### 2.2 Действия при запахе газа

Не допускать возникновения открытого огня и образования искр, напр. при:

- включении/ выключении света,
  - включении электроприборов,
  - использовании мобильных телефонов
- ▶ Открыть двери и окна.
  - ▶ Закрыть газовый шаровой кран.
  - ▶ Предупредить жителей дома (не использовать дверные звонки).
  - ▶ Покинуть здание.
  - ▶ Покинув здание, поставить в известность монтажную организацию либо организацию-поставщика газа.

### 2.3 Меры безопасности

- Немедленно устранять неисправности, связанные с приборами безопасности,
- элементы, отвечающие за безопасность эксплуатации горелки, необходимо менять в соответствии с их сроком службы (см. гл.9.2).

#### 2.3.1 Обычный режим

- Все таблички на горелке содержать в читабельном виде,
- при эксплуатации корпус горелки должен быть закрыт,
- не касаться движущихся частей горелки во время работы,
- предписанные работы по настройке, техническому обслуживанию и инспекции проводить в установленные для этого сроки.



## 2 Безопасность

### 2.3.2 Электроподключение

При проведении работ на токопроводящих блоках:

- Выполнять инструкции по соблюдению мер безопасности и местные указания.
- Использовать соответствующие для этого инструменты.

### 2.3.3 Подача газа

- Право на монтаж, изменение и техническое обслуживание газовых установок в помещениях и на земельных участках имеет только поставщик газа или монтажная организация, имеющая договорные отношения с поставщиком газа.
- На трубопроводах необходимо провести предварительную и основную проверку давлением (опрессовку) в соответствии с предусмотренной степенью давления или комбинированную проверку давлением, а также контроль герметичности трубных соединений.
- Перед монтажом проинформировать фирму-поставщика газа о типе и размерах установки.
- При монтаже соблюдать местные предписания и нормы.
- Линию подачи топлива выполнять в зависимости от вида и качества газа таким образом, чтобы исключалось выделение жидких веществ (напр. конденсата). При работе со сжиженным газом обращать внимание на давление и температуру испарения.
- Использовать только прошедшие проверку и имеющие разрешение на применение уплотнительные материалы.
- Заново настроить горелку при переходе на другой вид газа.
- Проводить проверку на герметичность каждый раз после проведения технического обслуживания системы и устранения неисправности.

## 2.4 Изменения в конструкции горелки

Все работы по переоборудованию допускаются только после письменного разрешения фирмы Max Weishaupt GmbH.

- Разрешается монтаж только тех дополнительных деталей, которые прошли проверку вместе с горелкой,
- не использовать дополнительные вставки в камере сгорания, которые препятствуют нормальному образованию факела,
- использовать только оригинальные детали фирмы Weishaupt.

## 2.5 Уровень шума

Причиной шумов, возникающих при работе горелочного оборудования, является взаимодействие всех работающих компонентов.

Слишком высокий уровень шума может стать причиной заболевания органов слуха. Обеспечить обслуживающий персонал защитными средствами.

Дополнительно уровень шума можно снизить при помощи установки шумоглушителя.

## 2.6 Утилизация

Утилизацию используемых материалов проводить в соответствии с экологическими требованиями. Соблюдать требования местных органов.

### 3 Описание продукции

### 3 Описание продукции

#### 3.1 Расшифровка обозначений

RGL70/2-A ZM-1LN

R	Регулируемая горелка
G	Топливо: газ
L	Топливо: дизельное EL
70	Типоразмер
/2	Класс мощности
-A	Тип конструкции
ZM	Исполнение: плавно-двухступенчатое или модулируемое
-1LN	Исполнение: LowNO <sub>x</sub>

### 3 Описание продукции

## 3.2 Принцип действия

### 3.2.1 Подача воздуха

#### Воздушные заслонки

Воздушные заслонки регулируют объём воздуха, необходимый для сжигания. Управление заслонками осуществляется менеджером горения через сервопривод. При остановке горелки менеджер закрывает воздушные заслонки автоматически. При этом уменьшается ненужное охлаждение теплогенератора.

#### Вентиляторное колесо

Вентиляторное колесо подает воздух от корпуса воздухозаборника в пламенную голову.

#### Пламенная труба

В зависимости от настройки пламенной трубы изменяется воздушный зазор между пламенной трубой и опорной шайбой. За счет этого происходит настройка давления смешивания и объема воздуха для сжигания.

#### Реле давления воздуха

Реле давления воздуха контролирует давление воздуха за вентилятором. При слишком низком давлении за вентилятором менеджер горения дает команду на аварийное отключение.

## 3 Описание продукции

## 3.2.2 Подача газа

## Двойной клапан ①

Двойной клапан блокирует подачу газа.

## Газовый фильтр ②

Газовый фильтр защищает установленную за ним арматуру от попадания инородных тел.

## Газовый шаровой кран ③

Газовый шаровой кран предназначен для блокировки подачи газа.

## Регулятор давления газа ④

Регулятор давления снижает давление подключения и обеспечивает постоянное давление настройки.

## Реле макс. давления газа ⑤ (опция)

Реле макс. давления газа контролирует давление подключения газа. Если при пуске горелки давление газа превысит настроенное значение, менеджер горения отключает горелку по безопасности. При запуске менеджер горения подает сигнал опроса на реле макс. давления газа с задержкой по времени. За это время происходит сброс возможного давления подпора газа. В это время происходит сброс возможного давления подпора.

## Реле мин. давления газа ⑥

Реле минимального давления газа контролирует давление подключения газа. При занижении давления (ниже установленного на реле значения) менеджер горения включает задержку на запуске и начинает повторный запуск.

## Реле давления контроля герметичности ⑦

Реле давления контроля герметичности проверяет герметичность клапанов. Оно передает сигнал менеджеру в случае недопустимого повышения или снижения давления во время проверки герметичности клапанов.

Контроль герметичности проводится менеджером горения в автоматическом режиме:

- после штатного отключения,
- перед запуском горелки после аварийного отключения или после отключения напряжения.

Первая фаза проверки (последовательность выполнения функций для проверки герметичности первого клапана):

- клапан 1 закрывается,
- клапан 2 закрывается с задержкой,
- газ выходит и давление между клапанами 1 и 2 падает,
- оба клапана остаются закрытыми в течение 10 секунд.

Если в течение этих 10 секунд давление газа увеличивается и превышает установленное значение, клапан 1 негерметичен. Менеджер горения подает команду на аварийное отключение.

3 Описание продукции

Вторая фаза проверки (последовательность выполнения функций для проверки герметичности второго клапана):

- клапан 1 открывается, клапан 2 остается закрытым,
- давление газа между клапанами 1 и 2 повышается,
- клапан 1 закрывается,
- оба клапана остаются закрытыми в течение 10 секунд.

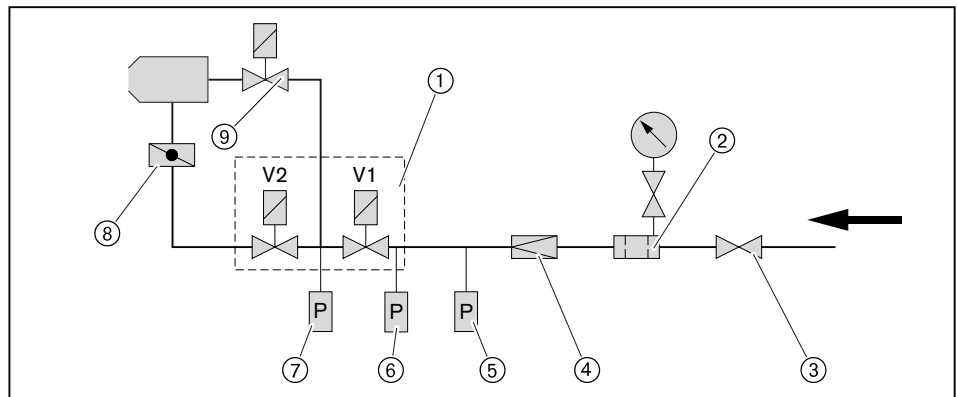
Если в течение этих 10 секунд давление опускается ниже установленного значения, клапан 2 негерметичен. Менеджер горения подает команду на аварийное отключение.

Газовый дроссель ⑧

Газовый дроссель регулирует расход газа в соответствии с требуемой мощностью. Управление газовым дросселем осуществляется менеджером горения через сервопривод.

Клапан газа зажигания ⑨

Для запуска горелки открывается клапан газа зажигания и первый клапан в двойном газовом клапане. После образования пламени открывается магнитный клапан основного газа 2, а клапан газа зажигания закрывается.



### 3 Описание продукции

#### 3.2.3 Подача жидкого топлива

##### Жидкотопливный насос

Насос всасывает топливо через топливопровод и под давлением подает его к комбинации форсунки. При этом клапан регулировки давления поддерживает давление жидкого топлива на постоянном уровне.

##### Магнитные клапаны

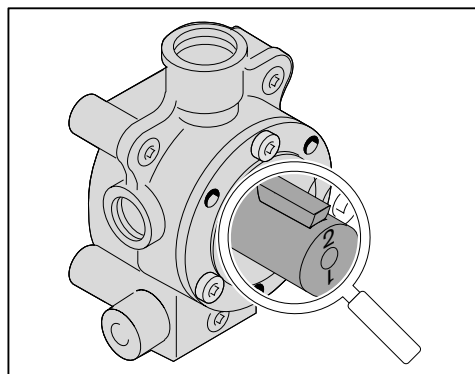
Магнитные клапаны открывают и блокируют подачу жидкого топлива.

##### Форсуночный блок

От насоса топливо через магнитные клапаны и напорные линии для распыления проходит к форсуночному блоку, на котором установлена форсунка. Встроенный затвор форсунки открывает или закрывает подачу топлива напрямую на форсунку.

##### Регулятор топлива

Управление регулятором жидкого топлива выполняет сервопривод по сигналу от менеджера горения. При изменении положения клинообразной дозирующей канавки плавно меняется расход топлива в обратной линии и расход распыляемого топлива через форсуночный блок. В регуляторе топлива имеются 2 дозирующих канавки. Каждой канавке соответствует определенный расход топлива. На вал регулятора нанесены 2 обозначения канавок, указывающих на установленный диапазон расхода топлива.



Число	Расход ж/т в кг/ч
1	до 280
2	более 280

Заводскую настройку см. в листе заводских параметров.

##### Реле макс. давления топлива

Реле максимального давления жидкого топлива контролирует давление в обратной линии. При превышении установленного значения горелка выключается.

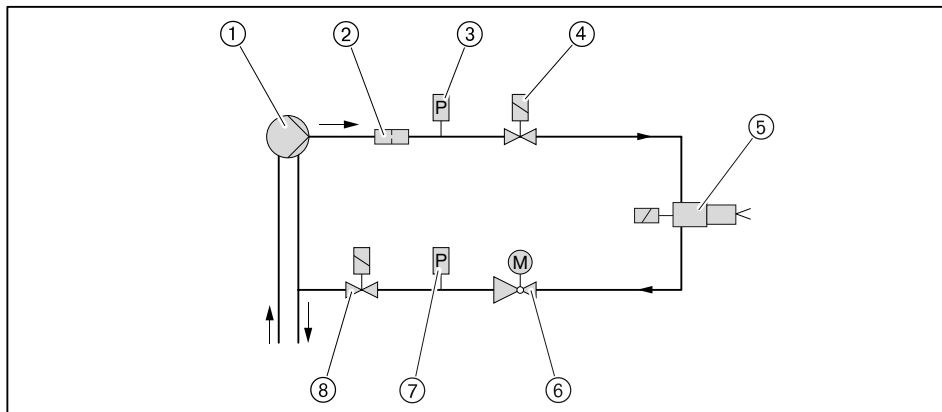
##### Реле мин. давления топлива (опция)

Реле давления жидкого топлива контролирует давление за насосом в прямой линии. При занижении установленного значения горелка выключается.

3 Описание продукции

Порядок выполнения функций

Во время предварительной продувки все запорные устройства закрыты. Для зажигания менеджер горения открывает клапаны ④ и ⑧, а также запорное устройство ⑤ в форсуночном блоке. Регулятор жидкого топлива ⑥ находится в открытом положении (положение нагрузки зажигания). Из-за малого сопротивления в обратной линии регулятора топлива через форсунку распыляется лишь малая часть топлива, большая часть топлива сбрасывается через обратную линию в бак. При повышении мощности дозирующая канавка в регуляторе уменьшается, при этом расход топлива в обратной линии дросселируется и как следствие изменяется расход топлива через форсунку.



- ① Топливный насос
- ② Фильтр-грязевик
- ③ Реле мин. давления жидкого топлива (опция)
- ④ Магнитный клапан прямой линии (встроен в направлении потока)
- ⑤ Форсуночный блок с запорным устройством
- ⑥ Регулятор жидкого топлива
- ⑦ Реле макс. давления жидкого топлива
- ⑧ Магнитный клапан в обратной линии (встроен против потока)



Магнитный клапан в прямой линии последовательно подключен с магнитным клапаном в обратной линии. Поэтому напряжение на катушке магнитного клапана составляет 115 В при 230 В/50 Гц сетевого напряжения.

### 3 Описание продукции

#### 3.2.4 Электрические компоненты

##### Менеджер горения

Менеджер горения W-FM является центральным управляющим блоком горелки. Он управляет последовательностью выполнения функций, осуществляет контроль пламени и связь со всеми задействованными элементами.

##### Блок управления и индикации (БУИ)

При помощи БУИ можно отображать и изменять рабочие параметры и значения настройки менеджера горения. БУИ подключен к горелке соединительным кабелем и может быть снят с неё, например, для удобства при настройке.

##### Двигатель горелки

Электродвигатель вращает вентиляторное колесо и приводит в действие топливный насос.

На горелках без частотного регулирования менеджер горения управляет комбинацией "звезда/треугольник".

На горелках с частотным регулированием запуск происходит от частотного преобразователя.

##### Магнитная муфта

Магнитная муфта при работе на газе отключает жидкотопливный насос от двигателя.

##### Прибор зажигания

Электронный прибор зажигания вырабатывает на электродах искру, от которой происходит воспламенение топливно-воздушной смеси.

##### Датчик пламени

Менеджер горения контролирует при помощи датчика пламени сигнал наличия и интенсивности факела. При ослаблении сигнала менеджер горения подает команду на аварийное отключение горелки.

Величина необходимого сигнала пламени указана в инструкции на менеджер горения W-FM.

##### Концевой выключатель

Концевой выключатель на поворотном фланце препятствует работе горелки в открытом состоянии.



3 Описание продукции

3.3 Технические данные

3.3.1 Регистрационные данные

PIN 2009/142/EC	CE-0085 AQ 0723
PIN 97/23/EG	BAF-MUC 02 06 376456 010
DIN CERTCO	5G519/...
Основные нормы	EN 267: 2007 EN 676: 1994 EN 60335-2-102 и EN 60335-1 EN 61000-6-1 и EN 61000-6-3

3.3.2 Электрические характеристики

Управление горелкой

Сетевое напряжение/ сетевая частота	230 В/ 50 Гц
Потребляемая мощность на запуске	555 Вт
Потребляемая мощность при эксплуатации	205 Вт
Предохранитель внутренний	6,3 А
Внешний предохранитель на входе	макс. 16А

Двигатель горелки **D160/215-2**

Сетевое напряжение / сетевая частота	380 ... 400 В/ 50 Гц
Потребляемая мощность	макс. 24 кВт
Потребляемый ток	макс. 41 А
Частота вращения	2900 об/мин.
Предохранитель на входе	63 А (запуск по схеме "YΔ")

3.3.3 Условия окружающей среды

Температура при работе	-15 ... +40 °C (газ) -10 <sup>(1)</sup> ... +40 °C (ж/т)
Температура при транспортировке/ хранении	-20 ... +70 °C
Относительная влажность воздуха	макс. 80%, без образования конденсата

<sup>(1)</sup> при соответствующем топливе и исполнении подачи топлива.

3.3.4 Допустимые виды топлива

- Природный газ E/LL,
- Сжиженный газ В/Р,
- Жидкое топливо EL по DIN 51603-1,
- Топливо EL A Bio 10 по норме DIN 51603-6,
- Жидкое топливо по ÖNORM-C1109 (Австрия),
- Жидкое топливо по SN 181 160-2 (Швейцария).

## 3 Описание продукции

## 3.3.5 Эмиссии

## Дымовые газы

- Класс эмиссий 2 для дизельного топлива по норме EN 267
- Класс эмиссий 3 для газа по норме EN 676.

На значения  $\text{NO}_x$  оказывают влияние:

- размеры камеры сгорания,
- дымоходы,
- топливо,
- воздух на сжигание (температура и влажность).

Размеры камеры сгорания см. в брошюре "Определение значений  $\text{NO}_x$  для горелок Weishaupt (печатный № 1539 или 972)".

## Шум

## Двузначное значение шумовых эмиссий по норме ISO 4871

Измеренный уровень шума $L_{WA}$ (re 1 pW)	98 дБ(A) <sup>(1)</sup>
Погрешность $K_{WA}$	4 дБ(A)
Измеренный уровень шумового давления $L_{pA}$ (re 20 µPa)	91 дБ(A) <sup>(2)</sup>
Погрешность $K_{pA}$	4 дБ(A)

<sup>(1)</sup> определено по норме по условиям измерения шума ISO 9614-2.

<sup>(2)</sup> определено на расстоянии 1 м позади горелки.

Измеренный уровень шума плюс погрешность составляют верхний предел значения, которое может образоваться при измерениях.

3 Описание продукции

3.3.6 Мощность

Тепловая мощность

Природный газ	1000 ... 10 000 кВт
Сжиженный газ	1400 ... 10 000 кВт
Жидкое топливо	1900 ... 10 000 кВт
	160 ... 840 кг/ч <sup>(1)</sup>

Пламенная голова	G70/2-1LN
------------------	-----------

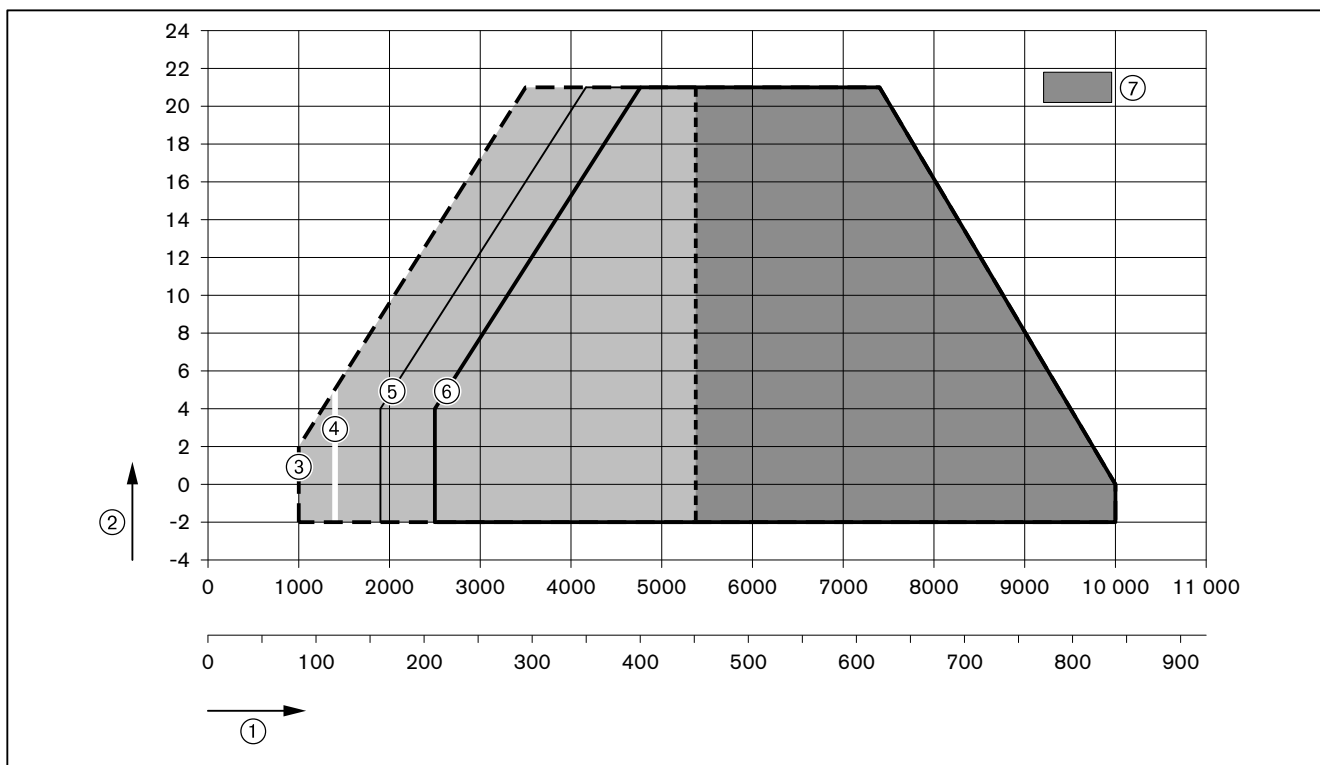
<sup>(1)</sup> Данные по расходу жидкого топлива относятся к теплотворной способности 11,9 кВтч/кг топлива EL.

Рабочее поле

Рабочее поле по EN 267 и EN 676.

Данные по мощности относятся к высоте монтажа 0 м над уровнем моря. При высоте выше 0 м необходимо учитывать снижение мощности прим. 1% на каждые 100 м.

При наличии системы забора воздуха из других помещений или извне рабочее поле ограничено!

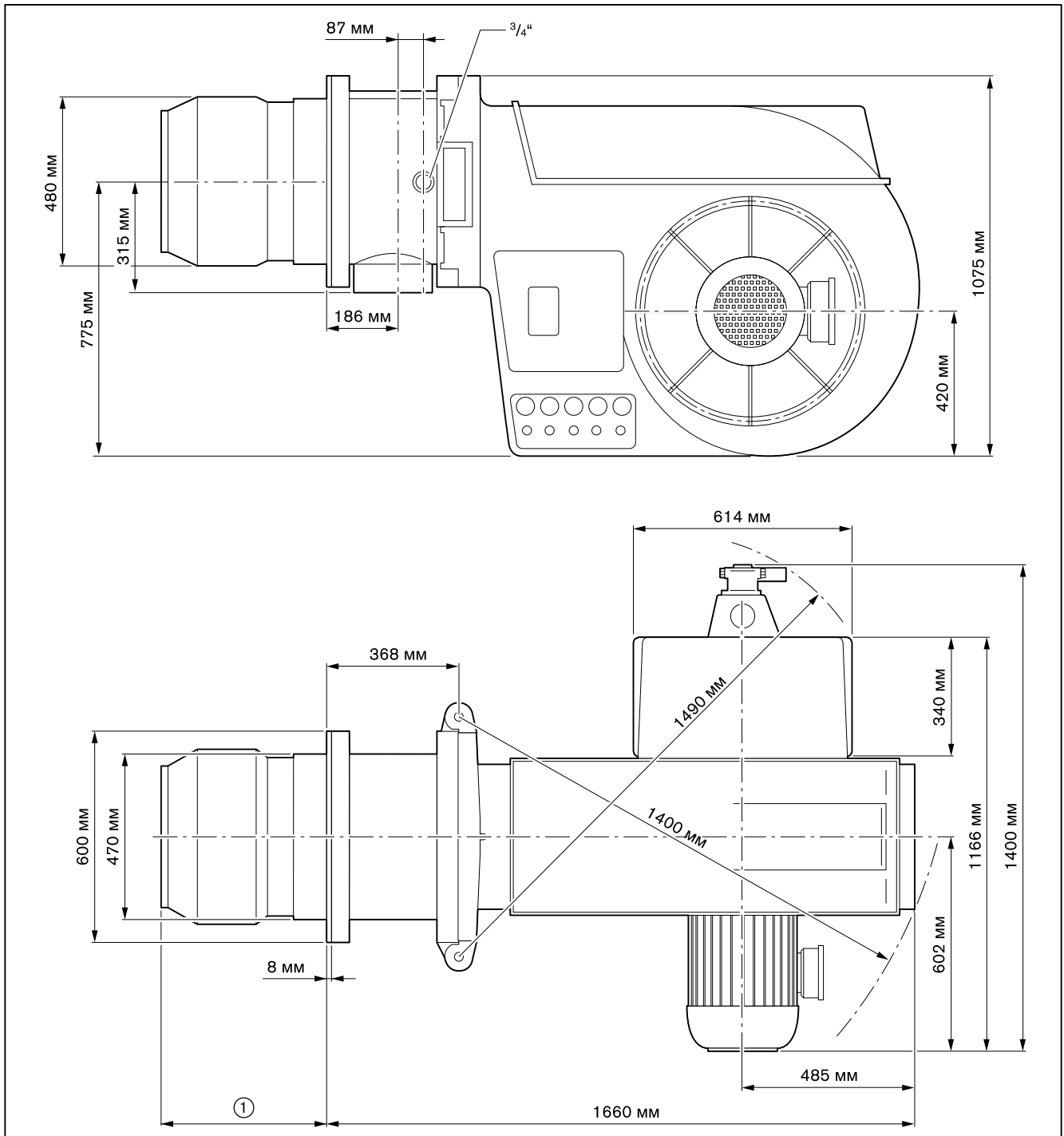


- ① Тепловая мощность в кВт или кг/ч
- ② Давление в камере сгорания в мбар
- ③ Природный газ
- ④ Сжиженный газ
- ⑤ Дизельное топливо (пламенная голова закрыта)
- ⑥ Дизельное топливо (пламенная голова открыта)
- ⑦ Диапазон большой нагрузки

3 Описание продукции

3.3.7 Размеры

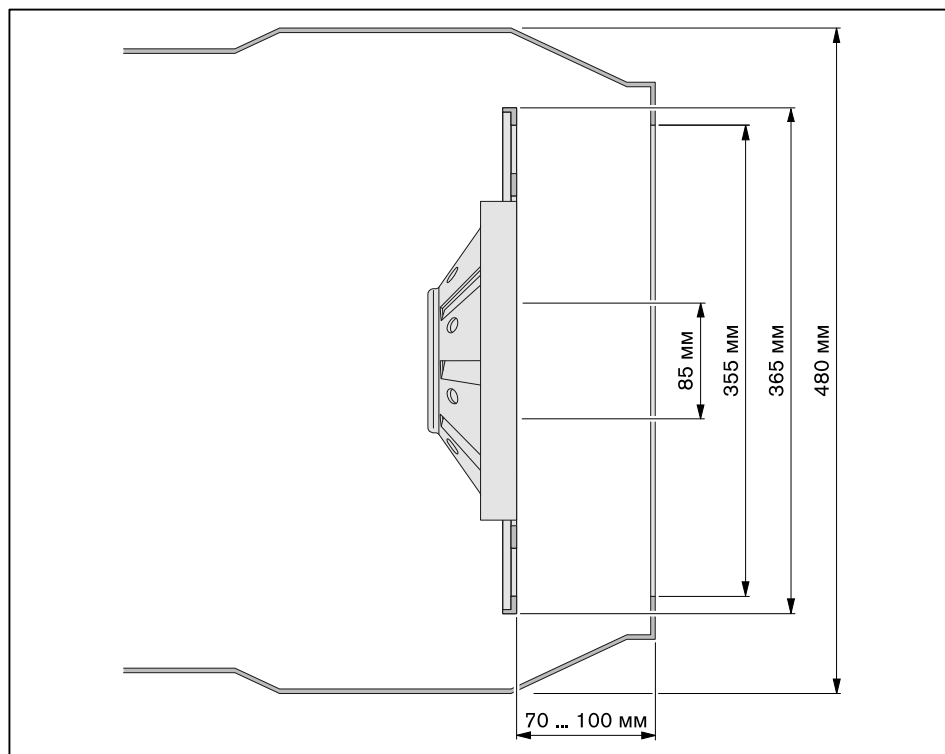
Горелка



- ① 447 ... 477 мм без удлинения пламенной головы  
597 ... 627 мм при удлинении пламенной головы на 150 мм  
747 ... 777 мм при удлинении пламенной головы на 300 мм

3 Описание продукции

Смесительное устройство



3.3.8 Масса

Горелка

прим. 435 кг

## 4 Монтаж

### 4 Монтаж

#### 4.1 Условия проведения монтажных работ

Проверка типа горелки и рабочего поля

Подбор горелки к котлу осуществляется на основе их технических характеристик.

- ▶ Проверить тип и мощность горелки.

Проверить помещение котельной

- ▶ Проверить наличие свободного места для открытия (см. гл. 3.3.7) горелки.
- ▶ Обеспечить достаточную подачу свежего воздуха, при необходимости использовать систему подачи воздуха из других помещений или извне.

Подготовка теплогенератора

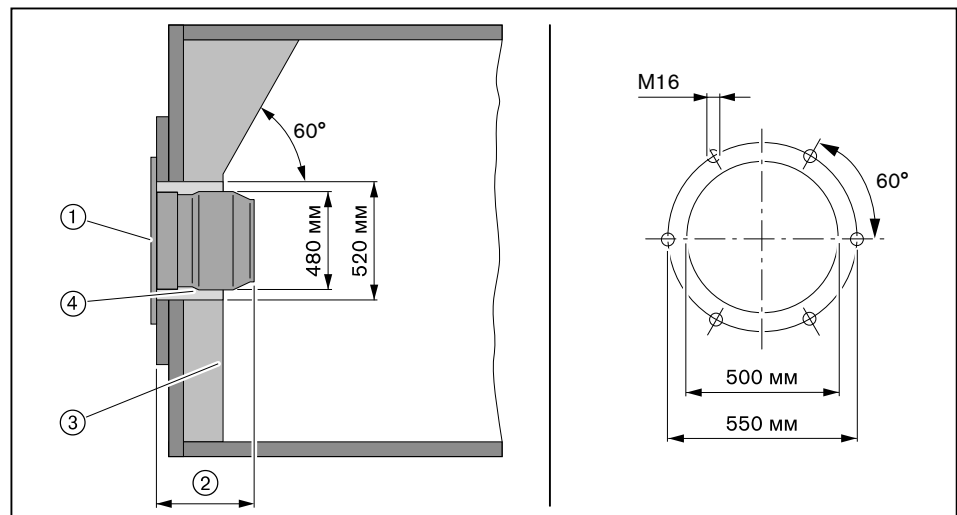
Обмуровка ③ не должна выступать за кромку пламенной головы, однако может иметь коническую форму (мин. 60°).

На теплогенераторах с передней стенкой, охлаждаемой водой, обмуровка необязательна, если нет других указаний производителя котла.

После монтажа необходимо заполнить кольцевой зазор ④ между пламенной трубой и обмуровкой негорючим эластичным изоляционным материалом (не обмуровывать!).

На котлах с толстой передней стенкой или дверцей либо на реверсивных котлах требуется удлинение пламенной головы. Для этого в программе поставки есть удлинения на 150 и 300 мм. Размер ② изменяется в соответствии с используемым удлинением.

Горелка должна открываться прим. до 90°, чтобы можно было демонтировать смесительное устройство.



- ① Фланцевое уплотнение
- ② Мин. 447 мм (пламенная голова закрыта)  
макс. 477 мм (пламенная голова открыта)
- ③ Обмуровка
- ④ Кольцевой зазор

#### 4 Монтаж

##### Подготовка горелки

- ▶ Проверить положение пламенной головы по отношению к смесительному устройству.
- ▶ Настроить электроды зажигания.

4 Монтаж

4.2 Проверка мощности

Горелка при поставке оснащена комбинацией форсунок типа 32. Горелка подобрана под определенный расход (заводскую настройку см. в листе заводских параметров).

Комбинация форсунки состоит из пластины форсунки и завихрителя. Размер запорной иглы определяет, какие пластины и завихрители должны быть установлены.

Запорная игла	Пластина форсунки ①	Завихритель ②
Ø 3,8 мм	32 D 2,2 ... 32 D 2,4	32 W6 ... 32 W7
Ø 4,8 мм	32 D 2,4 ... 32 D 3,0	32 W8 ... 32 W10

Пример

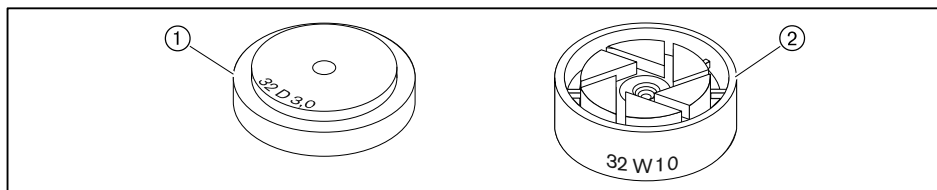
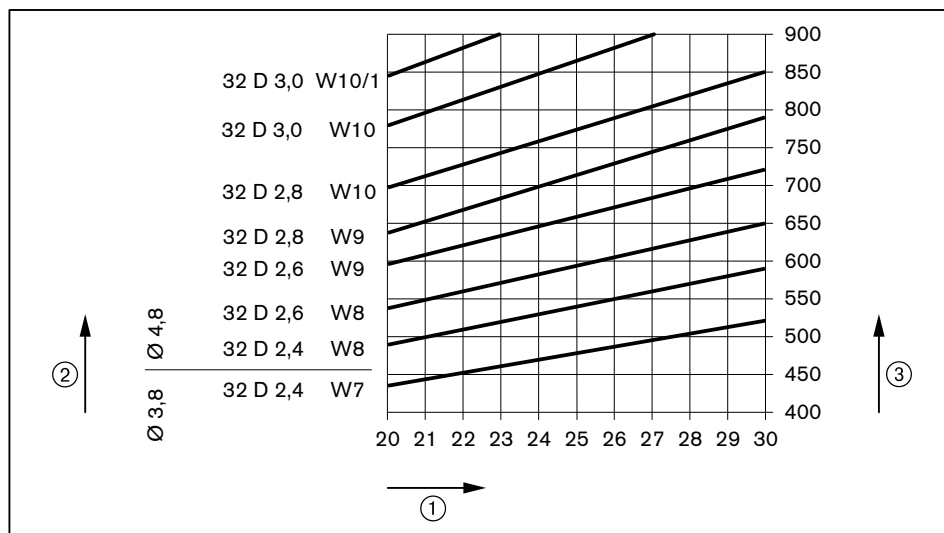


Диаграмма подбора форсунок



- ① Давление за насосом в бар
- ② Комбинация форсунки
- ③ Расход ж/т в кг/ч

Настройка давления за насосом

18 ... 22 бар



Точный расчет расхода топлива определить по счетчику или при помощи литража.



4 Монтаж

4.3 Настройка смесительного устройства

4.3.1 Диаграмма настройки

Определение положения пламенной трубы

Пламенная труба должна быть настроена в соответствии с требуемой тепловой мощностью.

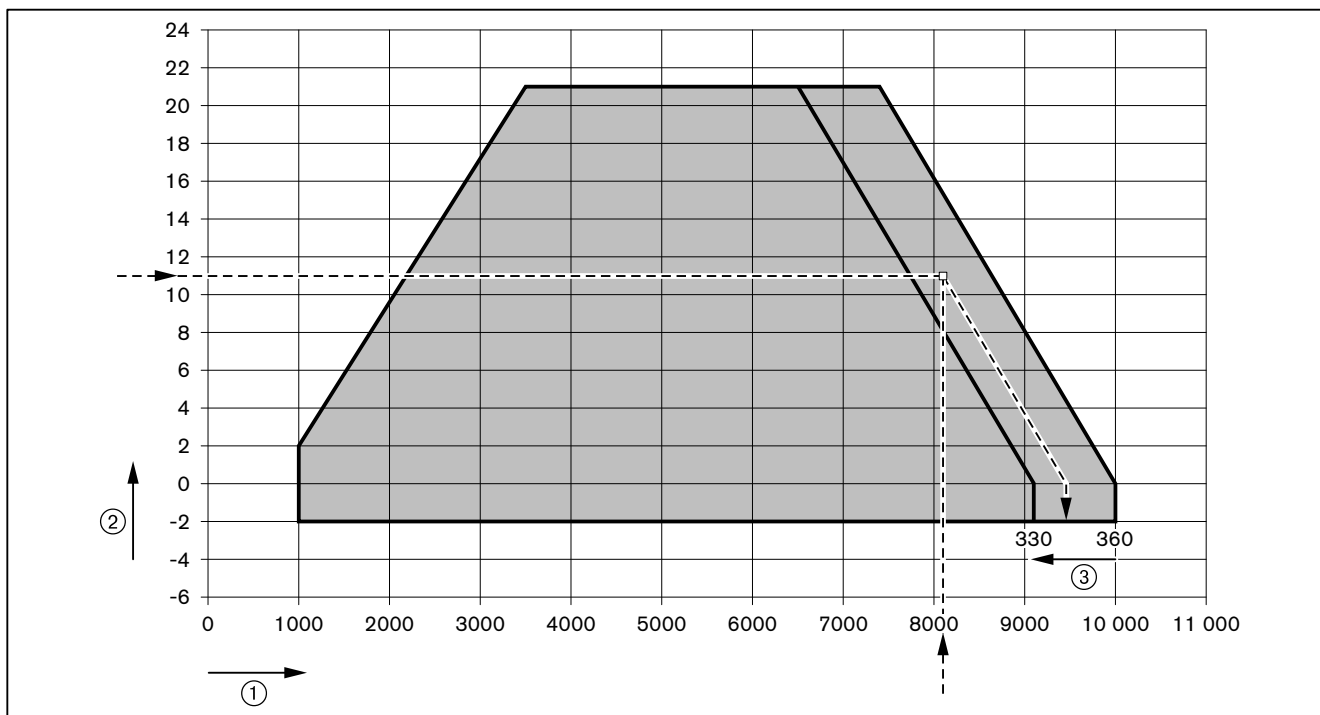


Горелку нельзя эксплуатировать за пределами рабочего поля!

Пример

► Определить по диаграмме необходимое положение пламенной трубы (размер E) и записать это значение.

Пример	
Необходимая мощность горелки	8100 кВт
Давление в камере сгорания	11 мбар
Положение пламенной трубы (размер E)	342 мм



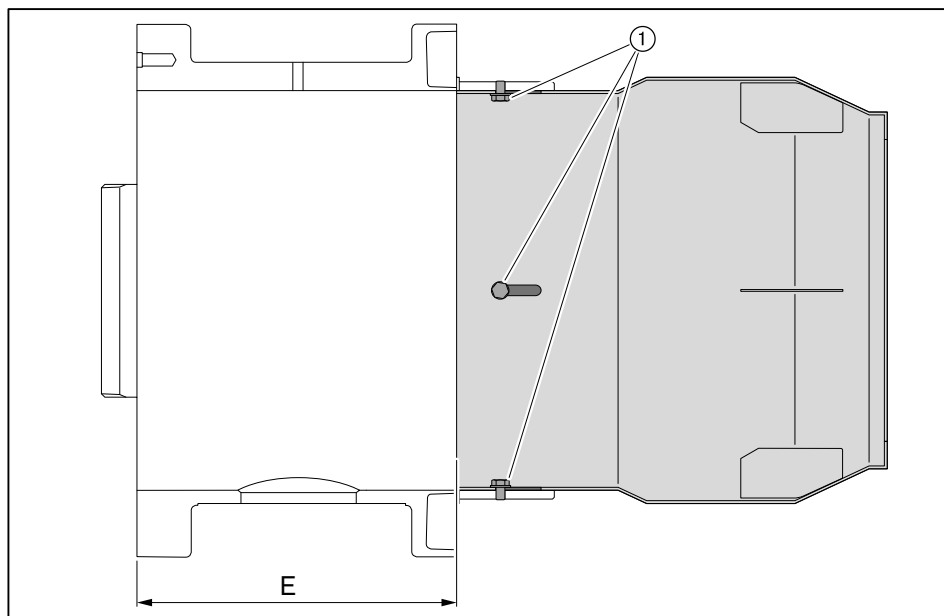
- ① Мощность горелки в кВт
- ② Давление в камере сгорания в мбар
- ③ Положение пламенной трубы в мм (размер E) <sup>(1)</sup>

<sup>(1)</sup> в зависимости от установки значения могут быть другими.

#### 4 Монтаж

##### 4.3.2 Настройка пламенной трубы

- ▶ Открыть горелку (см. гл. 9.3).
- ▶ Снять (см. гл. 9.7) смесительное устройство.
- ▶ При необходимости настроить (см. гл. 4.3.3) удлинение пламенной трубы.
- ▶ Ослабить винты ①.
- ▶ Сместить пламенную трубу, пока не будет установлено определенное положение пламенной трубы (размер E).
- ▶ Отцентрировать пламенную трубу, для этого проверить расстояние минимум в 3 точках (через каждые 120°).
- ▶ Снова затянуть винты.
- ▶ Смонтировать смесительное устройство.



4 Монтаж

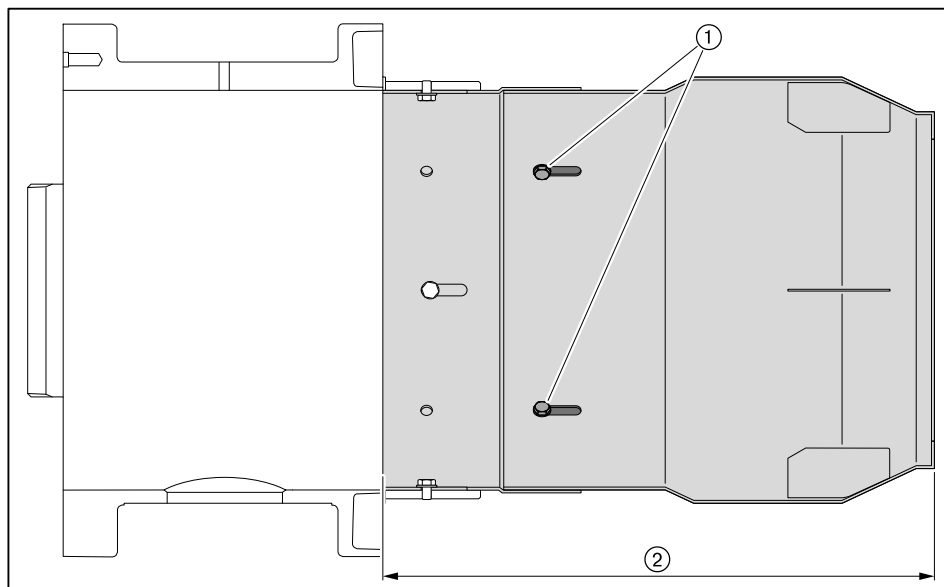
4.3.3 Настройка пламенной головы с удлинением (опция)

Проверка длины пламенной головы

- ▶ Проверить общую длину пламенной трубы по размеру ② и при необходимости установить его.

Удлинение	на 150 мм	на 300 мм
Общая длина	635 мм (±1)	785 мм (±1)

- ▶ Выкрутить винты ①.
- ▶ Сместить пламенную трубу до достижения общей длины по размеру ②.
- ▶ Отцентрировать пламенную трубу, для этого проверить расстояние минимум в 3 точках (через каждые 120°).
- ▶ Снова затянуть винты.



4 Монтаж

4.4 Монтаж горелки



Опасно

Угроза жизни из-за ударов током

При работах под напряжением возможны удары током.

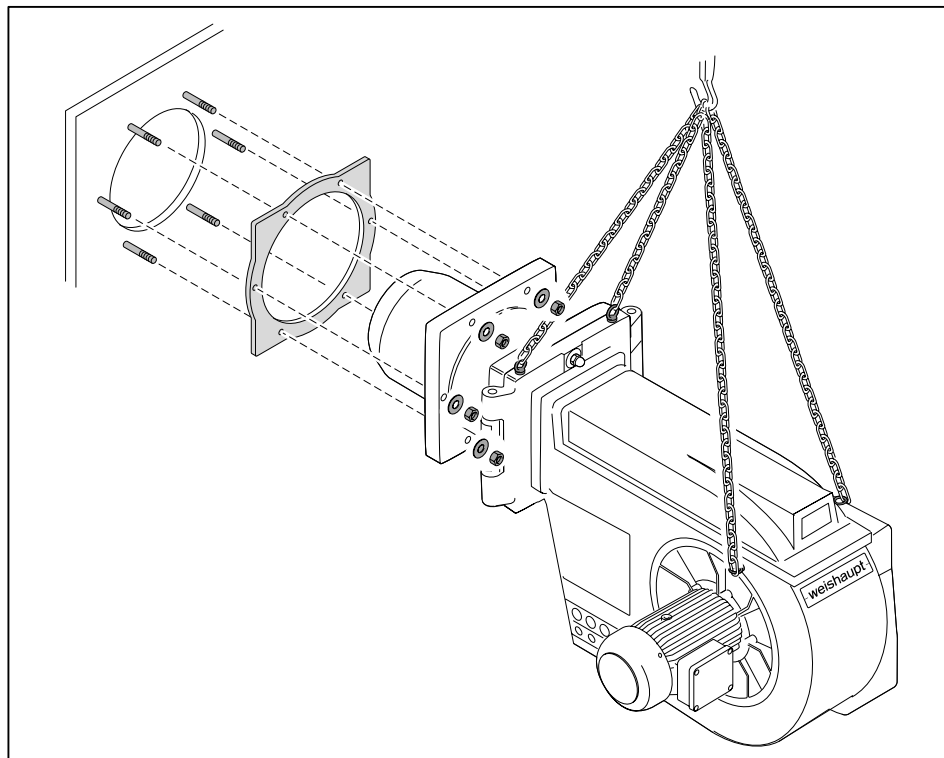
- ▶ Перед началом работ отключить горелку от сети.
- ▶ Защитить горелку от непреднамеренного включения.



Действительно только для Швейцарии

При монтаже и эксплуатации в Швейцарии обращать внимание на предписания нормативов SVGW, VKF, местные и кантональные директивы и директивы EKAS (Директива по сжиженному газу, часть 2).

- ▶ Ввинтить крепежные шпильки в плиту котла.
- ▶ Установить фланцевое уплотнение на крепежные шпильки.
- ▶ Смонтировать горелку на плите котла, закрепив ее гайками. При необходимости использовать рым-болты для поднятия горелки.
- ▶ Кольцевой зазор между пламенной трубой и обмуровкой заполнить негорючим эластичным изоляционным материалом (не обмуровывать!).



## 5 Подключение

## 5 Подключение

## 5.1 Подача газа



Опасно

Опасность взрыва из-за утечки газа

Наличие источника огня может привести к взрыву газо-воздушной смеси.

- ▶ Монтаж газовой арматуры выполнять чисто и тщательно.
- ▶ Соблюдать все указания по технике безопасности.

Подключение газовой рампы должен выполнять только профессиональный монтажник с разрешительными документами. Соблюдать требования местных органов.

Получить от поставщика газа следующие данные:

- вид газа,
- давление подключения газа,
- макс. содержание CO<sub>2</sub> в дымовых газах,
- теплоту сгорания при нормальных условиях в кВтч/м<sup>3</sup>.

Необходимо соблюдать максимально допустимое давление всех элементов арматуры.

- ▶ Перед началом работ закрыть соответствующее запорное топливное устройство и обеспечить защиту от несанкционированного открытия.

Соблюдать общие указания по монтажу газовых горелок

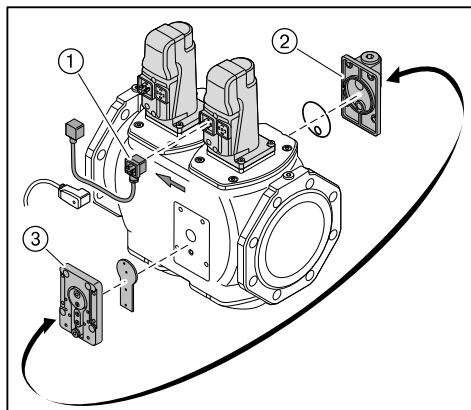
- Сервопривод газового дросселя должен находиться на противоположной от арматуры стороне горелки, при необходимости развернуть на 180°.
- Установить в линии подачи газа ручной запорный клапан (газовый шаровой кран).
- Обращать внимание на соосность соединений и чистоту уплотнительных поверхностей.
- Выполнять монтаж арматуры без вибраций. При эксплуатации горелки возникновение вибраций недопустимо. Использовать соответствующие опоры.
- Монтировать арматуру без внутренних натяжений, при необходимости параллельно к оси горелки установить компенсатор.
- Расстояние между горелкой и двойным газовым клапаном должно быть минимальным. Слишком большое расстояние между ними может отрицательно сказаться на характере запуска горелки.
- Соблюдать порядок расположения элементов арматуры и направление потока газа.
- Монтажное положение двойного газового клапана и регулятора давления – от вертикального до горизонтального.
- При необходимости установить регулятор высокого давления газа (см. инструкцию по монтажу и эксплуатации на регуляторы давления газа), на регуляторах высокого давления без предохранительных мембран линии сброса и продувочную свечу вывести на открытый воздух.
- При необходимости перед газовым шаровым краном установить термозатвор (ТАЕ).

## 5 Подключение

### 5.1.1 Монтаж арматуры фланцевого исполнения

#### Монтаж VGD (начиная с DN 125)

- ▶ Установить сервоприводы (подключение спереди).
- ▶ Установить промежуточный штекер.
- ✓ Штекерный цоколь ① должен быть подключен на сервопривод клапана 1 (сторона входа).
- ▶ Для монтажа справа необходимо дополнительно поменять местами пластину газа зажигания ② и пластину реле давления ③.

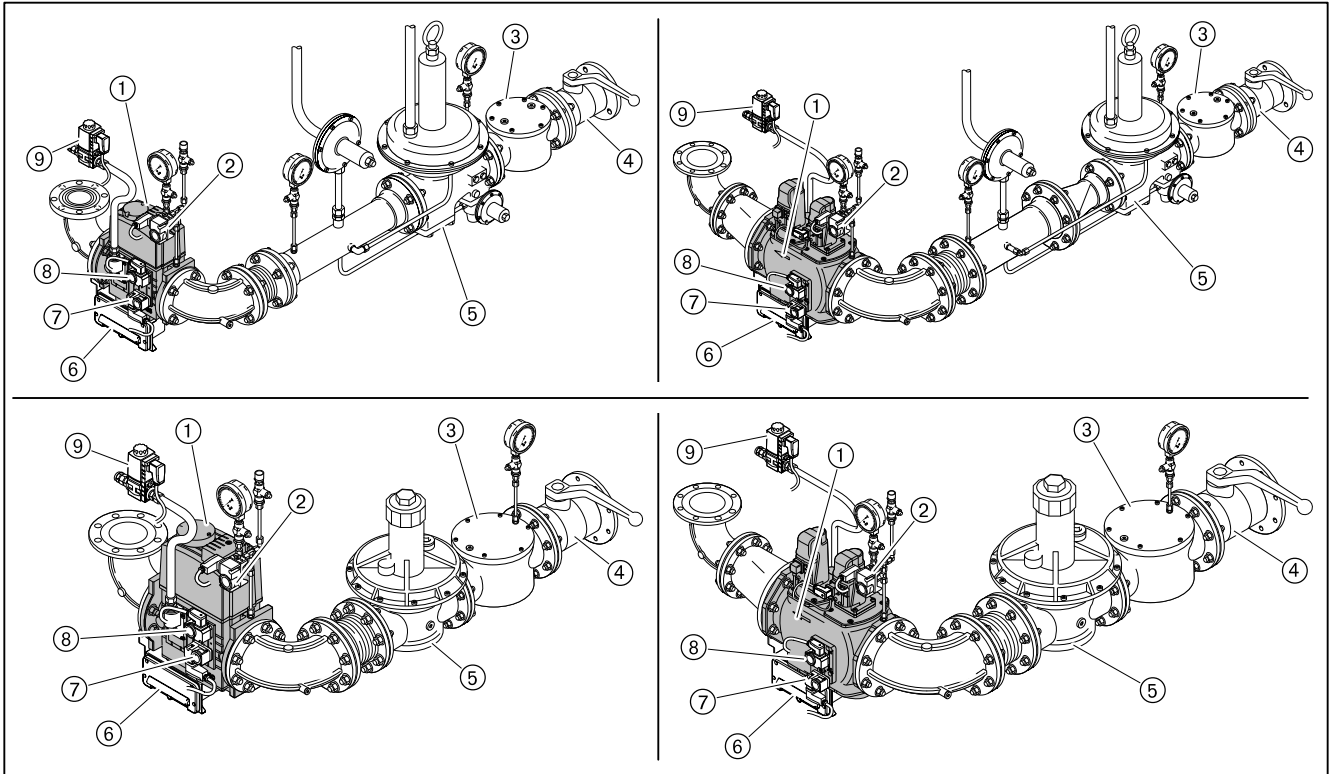


5 Подключение

Монтаж арматуры

- ▶ Арматуру монтировать без внутренних натяжений. Нельзя устранять монтажные ошибки чрезмерным затягиванием фланцевых винтов.
- ▶ Проверить правильность установки фланцевых уплотнений.
- ▶ Равномерно затянуть винты крест-накрест.

Примеры монтажа

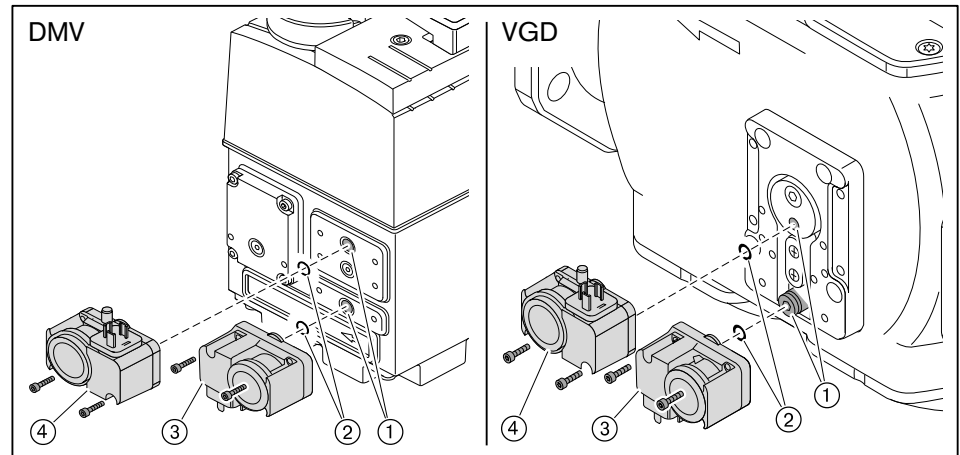


- ① Двойной газовый клапан
- ② Реле макс. давления газа (опция)
- ③ Газовый фильтр
- ④ Газовый шаровой кран
- ⑤ Регулятор давления
- ⑥ Клеммная коробка
- ⑦ Реле мин. давления газа
- ⑧ Реле давления контроля герметичности
- ⑨ Клапан газа зажигания

## 5 Подключение

### 5.1.2 Монтаж реле давления газа

- ▶ Снять заглушки на местах измерения ①.
- ▶ Уплотнительные кольца ② вложить в реле мин. давления газа ③ и реле давления контроля герметичности ④, при этом обращать внимание на чистоту уплотнительных поверхностей.
- ▶ Винтами закрепить реле давления газа на двойном газовом клапане.



### 5.1.3 Проверка газопровода на герметичность

Только организация-поставщик газа либо монтажная организация, имеющая договорные отношения с организацией-поставщиком газа, могут проверять газопровод на герметичность и продувать арматуру.



5 Подключение

5.2 Система подачи жидкого топлива

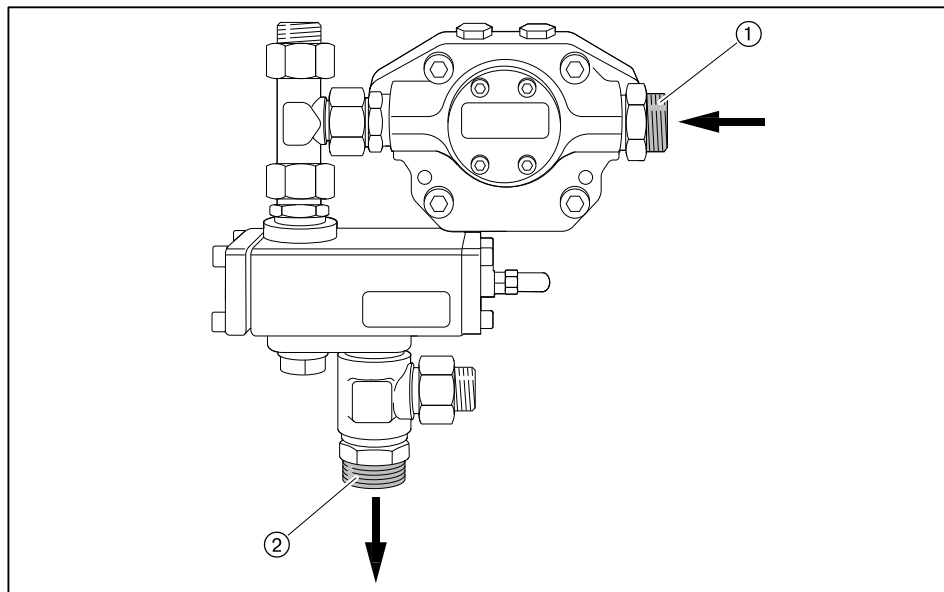
При монтаже и сборке установки обращать внимание на местные требования и нормативы.

1. Подключение жидкотопливных шлангов к горелке.



Повреждения насоса из-за неправильного подключения топливных шлангов  
Неправильное подключение прямой и обратной линий может привести к повреждению насоса.

- ▶ Топливные шланги прямой и обратной линий необходимо подключать правильно!



- ① Прямая линия
- ② Обратная линия

2. Проверка условий работы топливного насоса

Сопrotивление на всасывании	макс. 0,4 бар
Давление в прямой линии	макс. 5 бар
Температура топлива на подаче	макс. 140°C

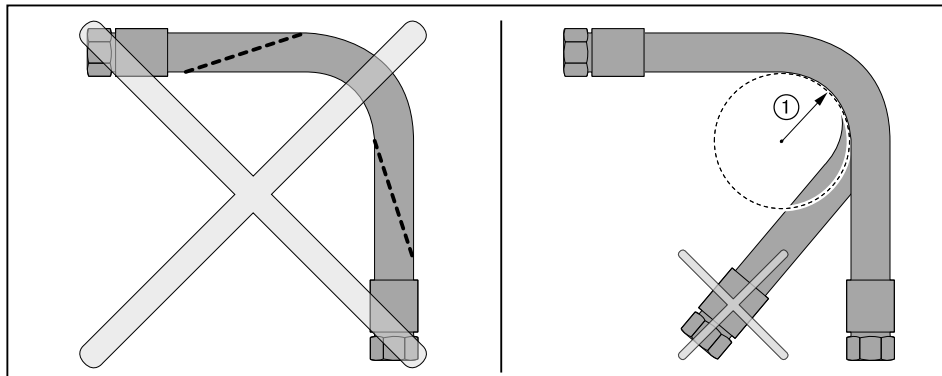
Значения получены при измерении непосредственно на насосе

3. Проверка условий подключения топливных шлангов

Длина	1300 мм
Подключение топливного шланга	M38 x 1,5
Подключение ввинчиваемого патрубка	M38 x 1,5 x G1"
Номинальное давление	10 бар
Температурная нагрузка	макс. 100 °C

## 5 Подключение

- ▶ Подключить систему подачи жидкого топлива, при этом:
  - не перекручивать шланги,
  - избегать механического натяжения,
  - обращать внимание на необходимую длину шланга для угла открытия горелки,
  - шланги не перегибать (радиус изгиба ① должен быть не менее 165 мм).



Если подключение при таких условиях невозможно:

- ▶ Соответственно изменить подключение системы подачи топлива.

### 4. Подключение топливных шлангов к системе подачи топлива

- ▶ Подключить топливные шланги прямой и обратной линий к системе подачи топлива.

### 5. Удаление воздуха из системы подачи топлива и проверка герметичности



Осторожно

Повреждение топливного счетчика в устройстве циркуляции топлива при удалении воздуха

При установленном устройстве циркуляции топлива процесс сброса воздуха может повредить встроенный счетчик топлива.

- ▶ Для удаления воздуха необходимо вместо счетчика топлива установить проставку.



Осторожно

Топливный насос заблокирован из-за работы всухую

Насос может быть поврежден.

- ▶ Полностью заполнить топливом прямую линию и вручную выкачать воздух.

- ▶ Проверить герметичность системы подачи жидкого топлива.

## 5 Подключение

## 5.3 Электромонтаж



Опасно

Угроза жизни из-за ударов током

При работах под напряжением возможны удары током.

- ▶ Перед началом работ отключить горелку от сети.
- ▶ Защитить горелку от непреднамеренного включения.



Предупреждение

Поражения током после отключения горелки от сети

Блоки горелок с частотным преобразователем после отключения от сети некоторое время могут находиться под напряжением и являться причиной поражения током.

- ▶ Перед началом работ выждать около 5 минут.
- ✓ Напряжение сбрасывается.

Электромонтаж могут выполнять только специально обученный персонал (электротехники). Соблюдать требования местных органов.

Электромонтаж проводить таким образом, чтобы в дальнейшем можно было открыть горелку.

**Подключение менеджера горения W-FM**

- ▶ Использовать кабельные вводы на корпусе горелки.
- ▶ Электропроводку подключить в соответствии с прилагающейся электросхемой.

Управляющие контуры, запитывающиеся непосредственно через входной предохранитель 16 А от трехфазной или однофазной сети переменного тока, подключать только между внешним и заземленным средним кабелями.

В незаземленной сети управляющий контур должен запитываться от регулируемого трансформатора.

Полюс, используемый как средний провод (Mр) управляющего трансформатора, необходимо заземлить.

Запрещается менять местами подключение фазы L и нейтрального провода N. В противном случае защиты от прикосновения не будет. Могут возникнуть функциональные неисправности, влияющие на безопасность эксплуатации горелки.

Сечение провода силового кабеля и цепи безопасности необходимо подбирать в соответствии с номинальным током для предохранителя на входе (макс. 16 А).

Остальные подключения кабелей необходимо подбирать в соответствии с внутренним предохранителем горелки (6,3 А).

Заземление и зануление согласно местным предписаниям.

Длина кабеля:

- Максимальная длина всех кабелей должна составлять 100 м.
- Использовать только оригинальный/ фирменный Weishaupt кабель шины.
- Для подключения кабеля электронной шины использовать комбинацию "линия".

Подключение двигателя горелки

Двигатель должен иметь термозащиту и защиту от короткого замыкания. Рекомендуется использовать защитный выключатель двигателя.

- ▶ Открыть клеммную коробку на двигателе.
- ▶ Подключить источник питающего напряжения согласно прилагающейся схеме, при этом учитывать направление вращения двигателя.

## 5 Подключение

### Подключение газовой арматуры

Обращать внимание на указания в прилагаемой электросхеме.

- ▶ Подключить двойной газовый клапан (штекер Y2):
  - Магнитная катушка на DMV,
  - Сервопривод при использовании VGD (см. гл. 5.1.1).
- ▶ Подключить клапан газа зажигания (штекер Y1).
- ▶ Подключить реле мин. давления газа (штекер F11).
- ▶ Подключить реле давления контроля герметичности (штекер F12).
- ▶ При необходимости подключить реле макс. давления газа (штекер F33).
- ▶ Подсоединить десятижильный кабель подключения через кабельный ввод W-FM.

### Частотное регулирование

Для подключения управления частотным преобразователем и сетевого подключения двигателя необходимо использовать экранированный кабель.

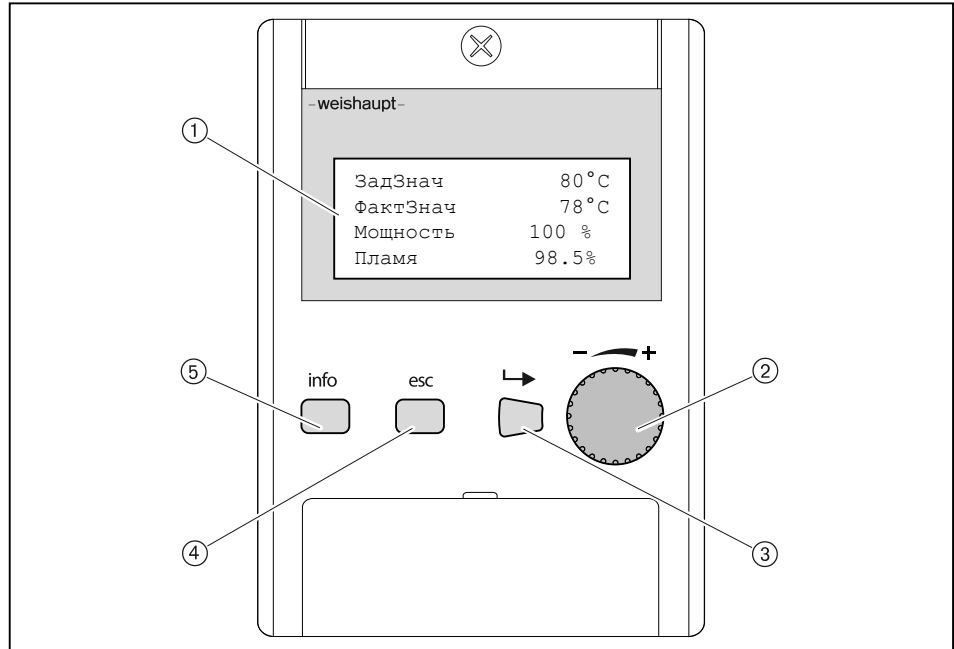
- ▶ Экран подключать на предусмотренные для этого планки частотного преобразователя.
- ▶ На горелке использовать резьбовые соединения для экранированного кабеля (металлические).

## 6 Управление

### 6 Управление

Подробное описание см. инструкцию по монтажу и эксплуатации менеджера горения W-FM 100/200.

#### Блок управления и индикации (БУИ)



- ① 4-строчная индикация с функцией прокрутки
- ② Колесико для прокрутки строк в меню или для изменения значений
- ③ Кнопка [ENTER] для выбора
- ④ Кнопка [esc]<sup>(1)</sup> для возврата или прерывания
- ⑤ Кнопка [info] для возврата к рабочей индикации

<sup>(1)</sup> Escape = выход

#### Функция выключения

- ▶ Кнопки [ENTER] и [esc] нажать одновременно.
- ✓ Моментальное аварийное отключение.
- ✓ Факт аварийного выключения сохраняется в списке аварий.

## 7 Ввод в эксплуатацию

## 7 Ввод в эксплуатацию

### 7.1 Условия

Пуско-наладочные работы разрешается проводить только специально обученному квалифицированному персоналу.

Только корректно проведенные пуско-наладочные работы гарантируют надежность эксплуатации горелки.

- ▶ Перед вводом в эксплуатацию проверить следующее:
  - все работы по монтажу и подключению завершены и проверены,
  - воздушный зазор между пламенной трубой и теплогенератором изолирован,
  - теплогенератор полностью заполнен теплоносителем,
  - электроподключение выполнено правильно, силовые контуры защищены надлежащим образом, меры по защите от прикосновения к электрическим устройствам предприняты и вся проводка проверена,
  - все устройства регулирования, управления, а также предохранительные устройства исправны и правильно настроены,
  - дымоходы свободны,
  - имеется место для измерения состава дымовых газов,
  - теплогенератор и участок дымохода до отверстия для измерения герметичны (присосы негативно влияют на результаты измерения),
  - соблюдаются указания по эксплуатации теплогенератора,
  - обеспечен теплосъем.

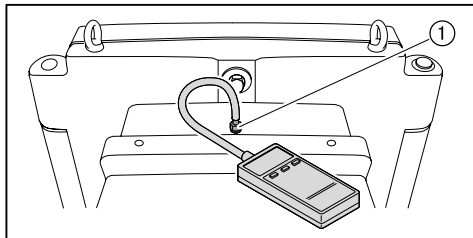
В зависимости от условий эксплуатации могут потребоваться дополнительные проверки. Кроме того, необходимо соблюдать предписания по эксплуатации отдельных блоков установки. При работе на технологических установках необходимо соблюдать условия безопасной эксплуатации и запуска горелки, описанные в рабочем листе 8-1 (печатный номер 1880).

## 7 Ввод в эксплуатацию

### 7.1.1 Подключение измерительных приборов

Манометр для измерения давления смешивания

- ▶ Открыть место для измерения давления перед смесительным устройством ① и подключить манометр.



Манометры на насосе



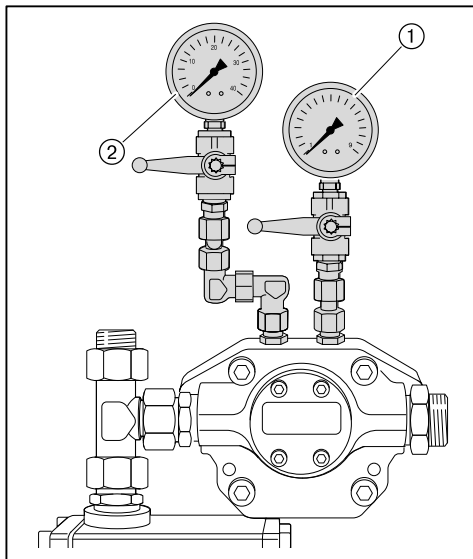
Предупреждение

Вытекание топлива из-за длительной нагрузки манометров  
Манометры для ж/т могут быть повреждены, топливо может вытекать и нанести ущерб окружающей среде.

- ▶ После пуско-наладочных работ манометры необходимо закрыть или снять.

- Мановакуумметр для измерения сопротивления на всасе / давления в прямой линии.
- Манометр для измерения давления за насосом.

- ▶ Закрыть запорные органы подачи топлива.
- ▶ Снять заглушку на насосе.
- ▶ Подключить мановакуумметр ① и манометр ②.



7 Ввод в эксплуатацию

Манометр жидкого топлива в обратной линии



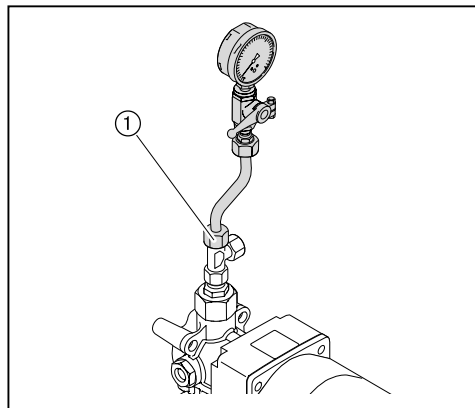
Предупреждение

Вытекание топлива из-за длительной нагрузки манометров  
Манометры для ж/т могут быть повреждены, топливо может вытекать и нанести ущерб окружающей среде.

- ▶ После пуско-наладочных работ манометры необходимо закрыть или снять.

Манометр для измерения давления в обратной линии.

- ▶ Снять заглушку для манометра ① в обратной линии.
- ▶ Подключить манометры.





## 7 Ввод в эксплуатацию

### 7.1.2 Проверка давления подключения газа

#### Минимальное давление подключения



К минимальному давлению подключения газа необходимо прибавить давление в камере сгорания в мбар.

- ▶ По таблице определить (см. гл. 7.1.7) минимальное давление подключения для арматуры низкого давления.

#### Максимальное давление подключения

На арматуре низкого давления используются регуляторы давления с предохранительной мембраной. Максимальное давление подключения перед шаровым краном составляет 300 мбар.

Для арматуры высокого давления можно подобрать регуляторы давления с предохранительными устройствами по следующим техническим брошюрам:

- "Регуляторы давления для давления подключения до 4 бар", печатный номер 12,
- "Регуляторы давления газа с предохранительными устройствами", печатный номер 1979.

Максимальное давление подключения для установок с высоким давлением см. на типовой табличке.

#### Проверка давления подключения



Опасно

Опасность взрыва из-за слишком высокого давления газа  
Превышение максимального давления подключения (см. типовую табличку) может разрушить арматуру и привести к взрыву.

- ▶ Проверить давление подключения газа.

- ▶ Подключить манометр к газовому фильтру (в арматуре высокого давления манометр уже установлен на входе регулятора давления).
- ▶ Медленно открывать газовый шаровой кран и при этом наблюдать за показаниями манометра (следить за повышением давления).

Если измеренное давление подключения превышает макс. давление подключения:

- ▶ Немедленно закрыть газовый шаровой кран.
- ▶ Горелку не запускать!
- ▶ Проинформировать эксплуатационника установки.

## 7 Ввод в эксплуатацию

## 7.1.3 Проверка газовой арматуры на герметичность

## Проверка герметичности

- ▶ Проверку герметичности необходимо проводить:
  - перед вводом в эксплуатацию;
  - после любого сервисного обслуживания.

Для всех стадий проверки действуют следующие критерии:

Контрольное давление	100 ... 150 мбар
Время ожидания для выравнивания давления	5 минут
Контрольное время	5 минут
Допустимое снижение давления	макс. 1 мбар

## Первая стадия проверки

В ходе первой стадии проверяется арматура от газового шарового крана до первого клапана в блоке клапанов.

- ▶ Выключить горелку.
- ▶ Закрывать газовый шаровой кран.
- ▶ Подключить измерительное устройство к газовому фильтру и перед клапаном 1 (реле мин. давления газа).
- ▶ Открыть место измерения между клапаном 1 и клапаном 2.
- ▶ Провести проверку.

На регуляторах высокого давления предохранительный запорный клапан (ПЗК) может сработать до достижения контрольного давления.

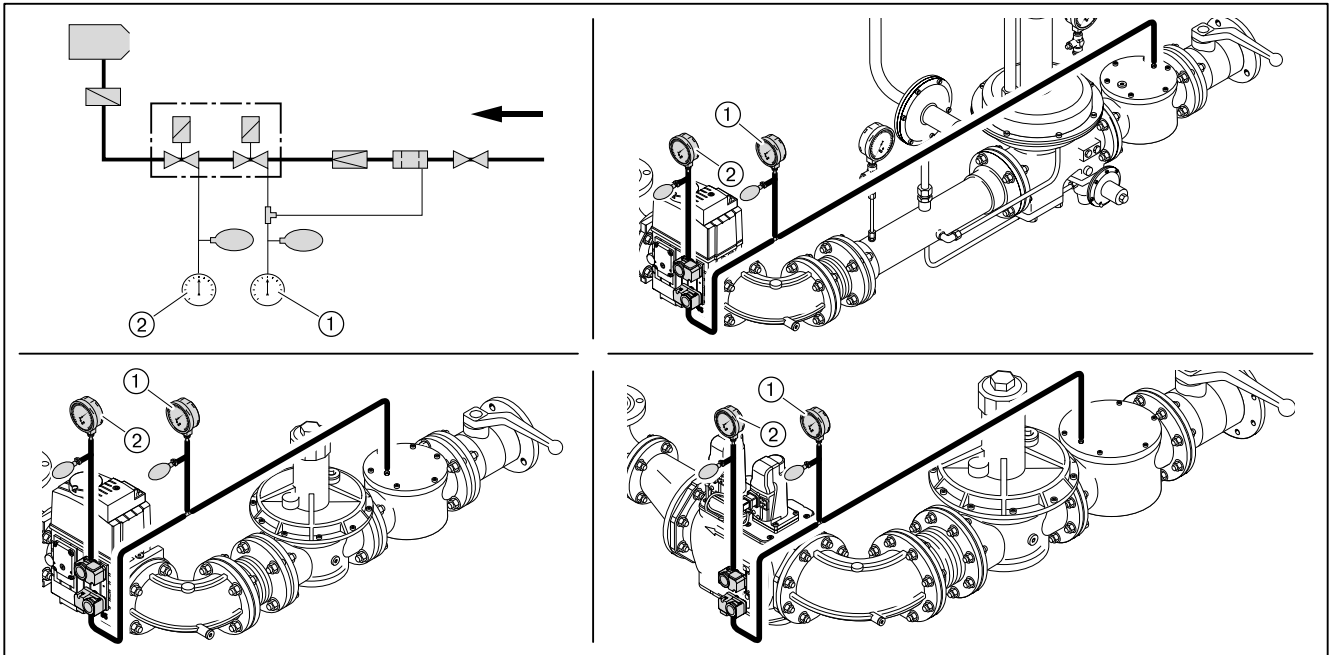
- ▶ Для проведения проверки герметичности закрыть сбросную линию.
- ▶ После проведения проверки герметичности обязательно снять заглушку.

7 Ввод в эксплуатацию

Вторая стадия проверки

Во второй фазе проверяется пространство между клапанами в двойном газовом клапане.

- ▶ Подключить проверочное устройство к месту измерения между клапанами 1 и 2 (на двойном газовом клапане).
- ▶ Провести проверку.
- ▶ Закрыть все места измерения.



- ① Первая стадия проверки
- ② Вторая стадия проверки

7 Ввод в эксплуатацию

Третья стадия проверки

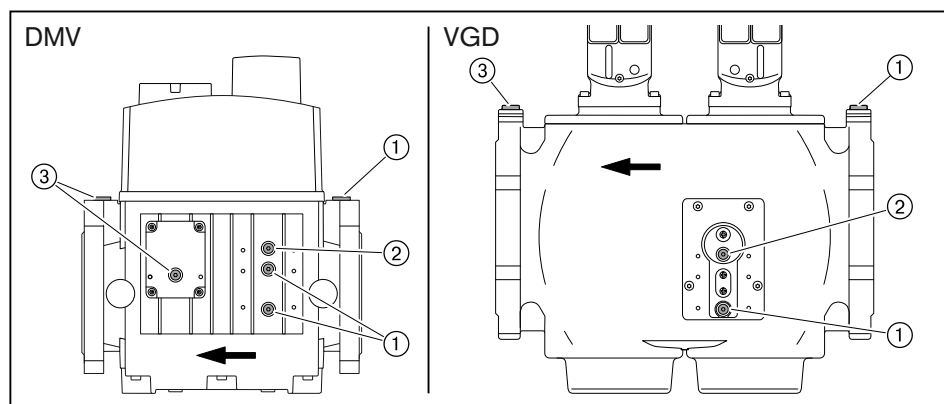
В третьей фазе проверяется арматура от двойного газового клапана до газового дросселя включительно. Данную проверку можно провести только во время запуска горелки или при её работе. Для проверки необходим спрей-течеискатель или прибор-индикатор утечки газа.



Для поиска утечки газа использовать только те пенообразующие средства, которые не вызывают образование коррозии.

- ▶ Распылить спрей-течеискатель на все переходники и места измерения арматуры между газовым двойным клапаном и газовым дросселем.
- ✓ Если пузыри не образуются, значит, арматура герметична.
- ▶ Результат проверки герметичности занести в технический акт.

Места измерения



- ① Давление перед клапаном 1
- ② Давление между клапаном 1 и клапаном 2
- ③ Давление после клапана 2

## 7 Ввод в эксплуатацию

### 7.1.4 Проверка регулятора типов 06/1 ... 09/1 и 1/1 ... 5/1

Необходимо проверить настройку и работу предохранительных клапанов регулятора давления.

Подробные указания см. в брошюрах:

- "Регуляторы давления для давления подключения до 4 бар", печатный номер 12,
- "Регуляторы давления газа с предохранительными устройствами", печатный номер 1979.

#### 1. Проверка работы предохранительного запорного клапана

- ▶ Закрывать газовый шаровой кран.
- ▶ Закрывать сбросную линию уплотнительной шайбой.
- ▶ Подключить проверочное устройство.
- ▶ Повысить давление до 350 мбар.
- ✓ ПЗК должен сработать.

Если ПЗК не срабатывает:

- ▶ Разгрузить пружину ПЗК до срабатывания.

#### 2. Проверка герметичности предохранительного запорного клапана (ПЗК)

- ▶ Открыть и снова закрыть шаровой кран.
- ▶ Открыть место измерения между регулятором давления и газовым двойным клапаном.

Давление между шаровым краном и регулятором давления в течение всего периода измерения падать не должно.

- ▶ Снова закрыть место измерения.

#### 3. Проверка работы предохранительного сбросного клапана (ПСК)

- ▶ Разблокировать ПСК.
- ▶ Снять из сбросной линии уплотнительную шайбу.
- ▶ Повысить давление.
- ✓ ПСК должен открыться до срабатывания ПЗК.

#### 4. Проверка герметичности закрытия тарелки регулятора

- ▶ Открыть газовый шаровой кран и подождать, пока давление на выходе регулятора станет постоянным.
- ▶ Закрывать газовый шаровой кран.

Разница между давлением на входе и на выходе регулятора должна оставаться постоянной.

## 7 Ввод в эксплуатацию

### 7.1.5 Проверка регуляторов типов 5/1-25/50 ... 9/1-100/150

Необходимо проверить настройку и работу предохранительных клапанов регулятора давления.

Подробные указания см. в брошюрах:

- "Регуляторы давления для давления подключения до 4 бар", печатный номер 12,
- "Регуляторы давления газа с предохранительными устройствами", печатный номер 1979.

#### 1. Проверка работы предохранительного запорного клапана

Для проверки ПЗК давление сброса на предохранительном сбросном клапане (ПСК) должно быть выше давления срабатывания ПЗК.

- ▶ Закрыть газовый шаровой кран.
- ▶ Нагрузить пружину предохранительного сбросного клапана.
- ▶ Подключить проверочное устройство.
- ▶ Повысить давление до 350 мбар.
- ✓ ПЗК должен сработать.

Если ПЗК не срабатывает:

- ▶ Разгрузить пружину ПЗК до срабатывания.

#### 2. Настройка предохранительного сбросного клапана (ПСК)

- ▶ Разгрузить пружину ПСК до 300 мбар.

#### 3. Проверка герметичности предохранительного запорного клапана (ПЗК)

- ▶ Открыть и снова закрыть шаровой кран.
- ▶ Открыть место измерения между регулятором давления и газовым двойным клапаном.

Давление между шаровым краном и регулятором давления в течение всего периода измерения падать не должно.

- ▶ Снова закрыть место измерения.
- ▶ Разблокировать ПСК.

#### 4. Проверка герметичности закрытия тарелки регулятора

- ▶ Открыть газовый шаровой кран и подождать, пока давление на выходе регулятора станет постоянным.
- ▶ Закрыть газовый шаровой кран.

Разница между давлением на входе и на выходе регулятора должна оставаться постоянной.

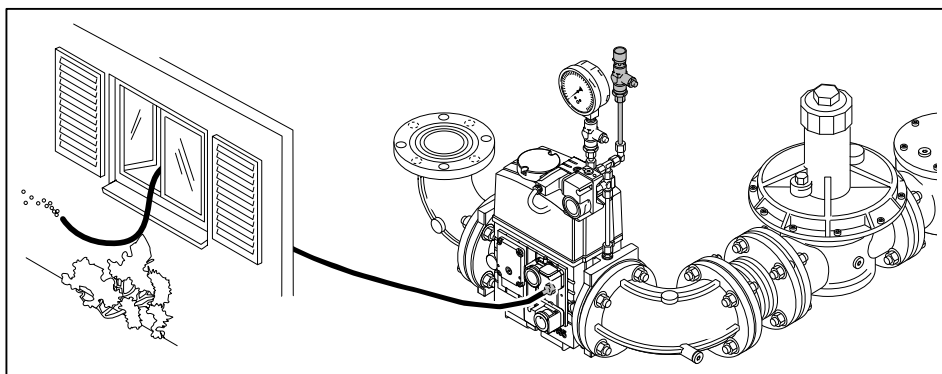
7 Ввод в эксплуатацию

7.1.6 Удаление воздуха из газовой арматуры



Не использовать контрольную горелку для удаления воздуха из арматуры.

- ▶ При необходимости перед клапаном 1 установить (см. гл. 7.1.3) ниппель для подключения измерительного прибора.
- ▶ Открыть ниппель и подключить шланг для сброса воздуха.
- ▶ Шланг для сброса воздуха вывести за пределы помещения.
- ▶ Открыть газовый шаровой кран.
- ✓ Газо-воздушная смесь из арматуры выйдет через шланг в атмосферу.
- ▶ Закрыть газовый шаровой кран.
- ▶ Снять шланг и сразу же закрыть место измерения.
- ▶ Проверочной горелкой проверить арматуру на отсутствие воздуха.
- ✓ Воздух должен быть полностью удалён из газопровода.



7 Ввод в эксплуатацию

7.1.7 Предварительная настройка регулятора давления

Расчет давления настройки



К давлению настройки перед двойным газовым клапаном необходимо прибавить давление в камере сгорания в мбар.

► По таблице определить давление настройки газа и записать его.

Данные по теплотворной способности  $H_i$  относятся к температуре  $0^\circ\text{C}$  и давлению 1013 мбар.

Результаты следующих таблиц были получены на испытательных стендах в идеальных условиях. Таким образом, эти значения являются приблизительными и предназначены для общей начальной настройки.

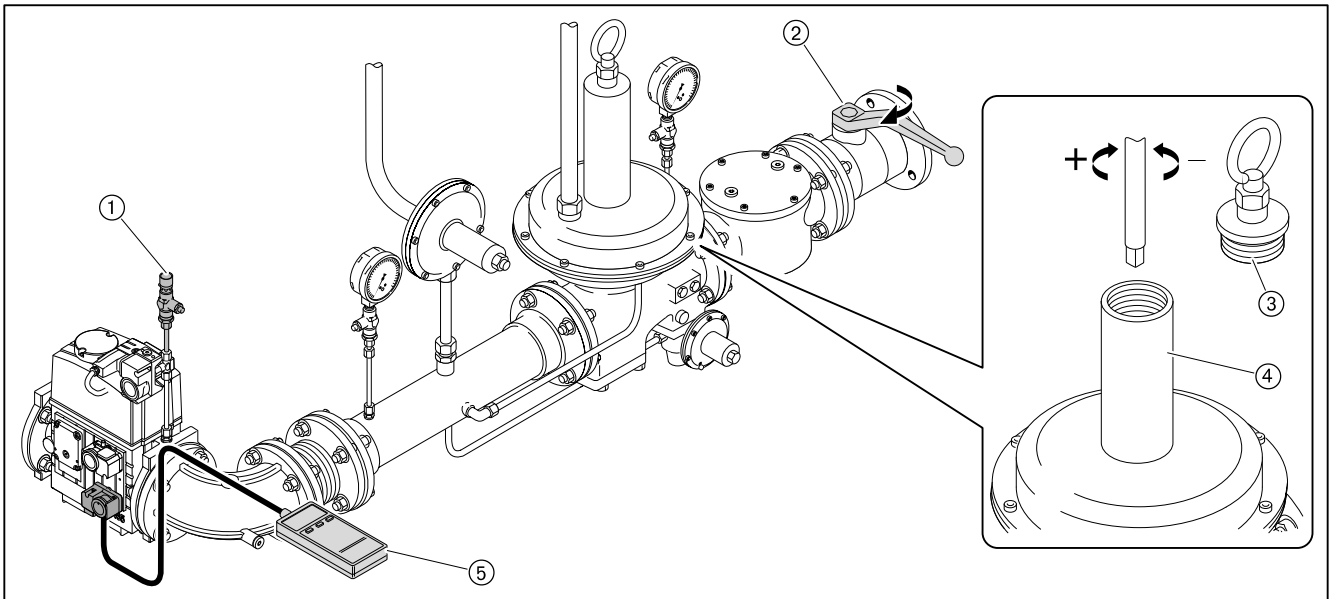
Большая нагрузка в кВт	Минимальное давление подключения перед шаровым краном в мбар (арматура низкого давления)					Давление настройки перед двойным газовым клапаном в мбар				
	DN 65	DN 80	DN 100	DN 125	DN 150	DN 65	DN 80	DN 100	DN 125	DN 150
Природный газ E (N); $H_i = 10,35 \text{ кВтч/м}^3$ ; $d = 0,606$										
5300	153	87	51	40	34	72	50	34	30	28
5900	188	106	62	48	41	89	61	42	36	35
6500	227	128	74	57	49	107	73	50	44	41
7100	269	151	87	67	58	128	87	59	52	49
7700	-	177	102	78	67	150	102	69	60	57
8300	-	205	118	90	77	174	118	80	70	66
8900	-	235	135	103	88	200	135	92	80	76
9500	-	267	153	116	99	-	154	104	91	86
10000	-	296	169	129	110	-	171	115	100	95
Природный газ (N); $H_i = 8,83 \text{ кВтч/м}^3$ ; $d = 0,641$										
5300	215	119	67	51	43	100	67	44	38	36
5900	266	148	84	63	54	124	83	55	48	45
6500	-	179	101	77	65	151	101	67	58	55
7100	-	213	120	91	77	180	121	80	70	66
7700	-	250	141	106	90	-	142	94	82	77
8300	-	290	163	123	104	-	165	109	94	89
8900	-	-	186	140	119	-	189	125	108	102
9500	-	-	211	159	134	-	-	142	122	115
10000	-	-	233	175	147	-	-	157	135	127
Сжиженный газ <sup>(1)</sup> ; $H_i = 25,89 \text{ кВтч/м}^3$ ; $d = 1,555$										
5300	75	48	33	29	27	41	31	25	23	23
5900	92	59	41	35	32	50	39	31	29	28
6500	111	71	49	42	39	61	47	37	35	34
7100	132	84	58	49	45	73	56	44	41	40
7700	155	98	67	57	53	85	66	52	48	47
8300	179	113	77	66	60	99	76	60	56	54
8900	205	129	88	75	69	113	87	69	64	62
9500	233	146	99	84	77	128	98	78	72	70
10000	257	161	109	93	85	142	109	86	80	78



7 Ввод в эксплуатацию

Предварительная настройка давления на регуляторе высокого давления  
См. инструкцию по монтажу и эксплуатации для регуляторов давления.

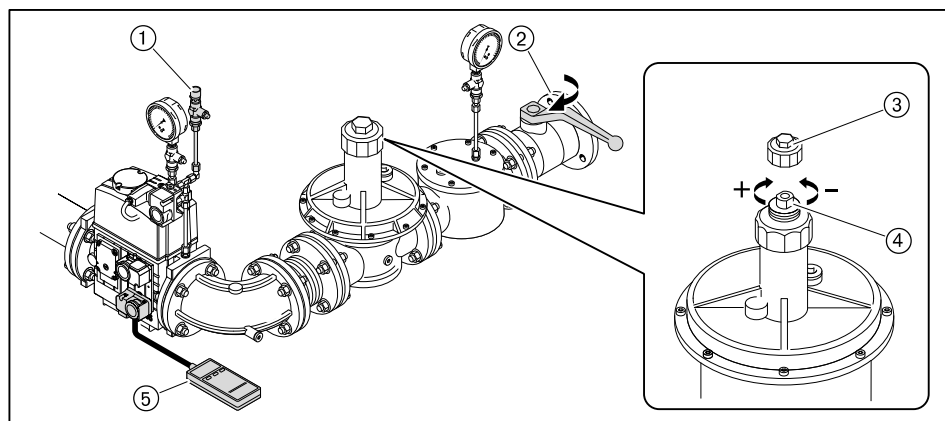
- ▶ Закрыть газовый шаровой кран ②.
- ▶ Снять колпачок ③ и разгрузить регулятор давления ④.
- ▶ Открыть место измерения перед клапаном 1 и подключить прибор измерения ⑤.
- ▶ Медленно открыть газовый шаровой кран и через контрольную горелку ① сбросить давление перед клапаном 1.
- ▶ Нагрузить регулятор давления и установить рассчитанное давление настройки:
  - Вращение вправо = повышение давления,
  - Вращение влево = понижение давления.
- ▶ Снова закрепить колпачок.
- ▶ Закрыть газовый шаровой кран.



7 Ввод в эксплуатацию

Предварительная настройка давления на регуляторе низкого давления

- ▶ Проверить диапазон настройки давления используемой пружины.
- ▶ При необходимости заменить пружину (см. гл. 9.17).
- ▶ Закрывать газовый шаровой кран ②.
- ▶ Снять колпачок ③ регулятора давления и разгрузить пружину ④.
- ▶ Открыть место измерения перед клапаном 1 и подключить прибор измерения ⑤.
- ▶ Медленно открыть газовый шаровой кран и через контрольную горелку ① сбросить давление перед клапаном 1.
- ▶ Нагрузить пружину ④ и выставить определенное давление на регуляторе:
  - Вращение вправо = повышение давления,
  - Вращение влево = понижение давления.
- ▶ Снова закрепить колпачок.
- ▶ Закрывать газовый шаровой кран.



7.1.8 Предварительная настройка реле давления

Предварительная настройка реле давления газа и воздуха выполняется только для пуско-наладки горелки. По окончании настройки горелки реле давления необходимо перенастроить на постоянную работу (см. гл. 7.3).

Реле давления воздуха без частотного регулирования с частотным регулированием	прим. 20 мбар прим. 4 мбар
Реле мин. давления газа	прим. 1/2 давления настройки
Реле макс. давления газа	прим. 2-кратное регулировочное давление
Реле давления контроля герметичности	прим. 1/2 регулир. давления <sup>(1)</sup>

<sup>(1)</sup> Значение должно быть выше, чем максимальное давление смешивания во время предварительной продувки и меньше, чем статическое давление газа.

## 7 Ввод в эксплуатацию

### 7.2 Настройка горелки

В дополнение к данной главе см. также инструкцию по монтажу и эксплуатации менеджера горения W-FM 100/200. Данная инструкция содержит более подробную информацию:

- по структуре меню и навигации,
- по настройке параметров,
- по добавлению точек нагрузки,
- по функциям и т.д.

#### Условия

- ▶ Подать напряжение.

#### 1. Выключение горелки

На дисплее БУИ в уровне Раб. индикация в подменю Норм. режим отображаются актуальные значения.

- ▶ Выйти из уровня, нажав кнопку [esc].
- ▶ Выбрать Ручн. режим.
- ▶ Выбрать Авт. / Ручн. / Выкл.
- ▶ Выбрать ГорелкаВыкл. .
- ✓ Горелка выключается.
- ▶ Выйти из уровней, нажав кнопку [esc].

#### 2. Ввод пароля

- ▶ Выбрать Парам & индикация.
- ▶ Выбрать Доступ HF (пароль для специалиста-теплотехника).
- ▶ Ввести пароль HF, вращая настроечное колесико и подтвердить ввод, нажав кнопку [ENTER].

#### 3. Выбор типа топлива

Тип топлива можно выбрать при помощи:

- внешнего переключателя выбора топлива,
- БУИ,
- системы управления зданием.



Сигнал от внешнего переключателя выбора топлива имеет приоритет. Поэтому ввод в эксплуатацию осуществляется только на топливе, выбранном на переключателе.

#### Выбор топлива в БУИ:

- ▶ Выбрать Обслуживание.
- ▶ Выбрать Топливо.
- ▶ Выбрать Выбор топлива.
- ▶ Выбрать колесиком топливо и подтвердить кнопкой [ENTER].
- ▶ Выйти из уровней, нажав кнопку [esc].

## 7 Ввод в эксплуатацию

## 7.2.1 Настройка газовой части

## Условия

- ▶ Открыть газовый шаровой кран.
- ✓ давление газа в арматуре поднимается.
- ▶ Снова закрыть шаровой кран.

## 1. Проверка пределов нагрузки

- ▶ Выбрать Связ. регулир..
- ▶ Выбрать Настройка ГАЗ.
- ▶ Выбрать Пределы нагр..
- ▶ Выбрать Мин\_мощн\_газ и установить на 0.0%.
- ▶ Выбрать Макс\_мощн\_газ и установить на 100%.
- ▶ Вернуться к индикации Пределы нагр., нажав кнопку [esc].

## 2. Проверка положений зажигания

- ▶ Выбрать Спец.положения.
- ▶ Выбрать Положения зажиг..
- ▶ Выбрать ПолЗажГаз (положение газового дросселя на зажигании).
- ▶ Проверить значение ПолЗажГаз (прим. 8° ... 12°).
- ▶ Кнопкой [esc] вернуться в строку Положения зажиг..

## 3. Проверка давления смешивания в положении зажигания

- ▶ Выбрать Остановка прогр..
- ▶ Выбрать 36Пол\_Заж.
- ▶ Кнопкой [esc] вернуться в строку Настройка ГАЗ.
- ▶ Выбрать Авт./Ручн./Выкл.
- ▶ Выбрать горелкаВкл.
- ▶ Проверить направление вращения двигателя горелки.
- ✓ Горелка запускается и остается в этом положении, зажигание не производится.

Давление смешивания на зажигании должно находиться в диапазоне 1 ... 2 мбар.

- ▶ При необходимости настроить давление смешивания, изменив положение воздушных заслонок (ПолЗажВозд).
  - Выбрать Настройка ГАЗ.
  - Выбрать Спец\_положения.
  - Выбрать Положения зажиг..
  - Выбрать и скорректировать ПолЗажВозд.

## 4. Проверка газовых клапанов

- ▶ В уровне Остановка прогр. выбрать 52 Интерв2.
- ▶ Проверить, правильно ли открываются и закрываются клапаны.
- ✓ Горелка проводит попытку зажигания.  
Срабатывает реле мин. давления газа.

## 5. Зажигание

- ▶ Открыть газовый шаровой кран.
- ✓ Горелка заново выполняет все функции запуска.  
Происходит зажигание и сервоприводы останавливаются в этом положении.
- ▶ Выполнить предварительную настройку (см. гл. 7.1.7) давления на регуляторе с учетом ожидаемого давления в камере сгорания.
- ▶ Определить параметры сжигания на зажигании.
- ▶ Настроить содержание кислорода прим. на 4 ... 5% изменением газового дросселя (ПолЗажГаз).

## 7 Ввод в эксплуатацию

## 6. Установка точек промежуточной нагрузки

- ▶ Остановка прогр. установить на выкл..
- ▶ Вернуться в строку Спец\_положения, нажав кнопку [esc].
- ▶ Выбрать Парам\_хар-ки.
- ▶ Нажать кнопку [ENTER].
- ✓ Появляется индикация точки 1.
- ▶ Проверить параметры сжигания.
- ▶ Скорректировать положение воздушных заслонок (Возд) и положение газового дросселя (Гор.):
  - Нажать кнопку [ENTER],
  - выбрать строку Точку заменить?,
  - выбрать Положения сервоприводов с выходом,
  - при помощи колесика и кнопки [ENTER] вызвать значения и изменить их,
  - выйти из точки 1, нажав кнопку [esc] и сохранить изменения, нажав кнопку [ENTER].
- ▶ Нажать кнопку [esc].

В меню отображается Точка, ручн. и актуальные значения горелки.

- В меню Точка можно изменить все точки нагрузки.
- В меню Ручн. можно вручную изменить актуальную мощность горелки.
- ▶ Выбрать Ручн..
- ▶ Колесиком увеличивать мощность горелки, при этом обращая внимание на параметры сжигания (избыток воздуха) и стабильность пламени.
- ▶ Нажав кнопку [ENTER], установить новую точку промежуточной нагрузки, при условии, что:
  - повышается значение CO,
  - или нарушается стабильность пламени.
- ✓ Новая точка промежуточной нагрузки сохраняется как точка 2. Индикация автоматически меняется на меню Точка.
- ▶ Скорректировать параметры сжигания положением газового дросселя (Гор.).
- ▶ Выйти из точки промежуточной нагрузки, нажав кнопку [esc] и сохранить изменение, нажав кнопку [ENTER].
- ▶ Повторить действия до выхода горелки на большую нагрузку (Мощн: 100).

## 7. Настройка большой нагрузки

При настройке большой нагрузки необходимо учитывать (см. гл. 3.3.6) данные по мощности котла, а также рабочее поле горелки.

- ▶ Рассчитать (см. гл. 7.6) необходимый расход газа (рабочий расход  $V_B$ ).
- ▶ В точке большой нагрузки положение газового дросселя (Гор.) установить прим. на  $60.0 \dots 70.0^\circ$ .
- ▶ Настроить давление на регуляторе давления до достижения рабочего расхода газа ( $V_B$ ).
- ▶ Проверить параметры сжигания.
- ▶ Определить границу образования CO и настроить избыток воздуха (см. гл. 7.5).
- ▶ Еще раз определить расход газа.
- ▶ Скорректировать давление настройки на регуляторе и заново настроить избыток воздуха.



Давление настройки после этого изменять больше нельзя!

## 7 Ввод в эксплуатацию

## 8. Повторное определение точки 1

- ▶ Выйти на точку 1 в меню Точка, при этом обращать внимание на параметры сжигания.
- ▶ Проверить и при необходимости скорректировать параметры сжигания.
- ▶ Выполнить пересчет мощности (см. гл. 7.7).



Для того, чтобы после настройки горелки было возможным снижение минимальной мощности МинМощность, точку 1 необходимо настраивать ниже малой нагрузки.

Однако она должна находиться в пределах рабочего поля горелки.

## 9. Удаление промежуточных точек

- ▶ Удалить (стереть) все точки промежуточной нагрузки, кроме точки 1 и большой нагрузки (Мощн: 100).



При удалении точки промежуточной нагрузки количество точек, оставшихся выше данной точки, уменьшается на одну.

## 10. Установка новых точек промежуточной нагрузки

От точки 1 повышать мощность горелки, чтобы установить новые точки промежуточной нагрузки вплоть до большой нагрузки.



Можно ввести максимум 15 точек нагрузки.

Для модулируемого режима работы необходимо не менее 5 точек нагрузки.

- ▶ В меню Ручн. увеличить мощность горелки, при этом следить за параметрами сжигания.
- ▶ Установить новую точку промежуточной нагрузки, нажав кнопку [ENTER].
- ▶ Оптимизировать параметры сжигания в точке промежуточной нагрузки.
- ▶ Выполнить пересчет мощности (см. гл. 7.7).
- ▶ Повторить действия для каждой точки нагрузки.
- ▶ Выйти из уровней, нажав кнопку [esc].

## 11. Проверка запуска

- ▶ Заново запустить горелку через меню Ручн. режим.
- ▶ Проверить характер запуска и при необходимости скорректировать положение воздушных заслонок в положении зажигания (ПолЗажВозд).

После изменения настройки нагрузки зажигания:

- ▶ Заново проверить характер запуска.

## 12. Определение малой нагрузки

- ▶ Выбрать МинМощность.
- ▶ Определить и настроить малую нагрузку, при этом:
  - учитывать данные производителя котла,
  - обращать внимание (см. гл. 3.3.6) на рабочее поле горелки.

## 13. Вывод горелки в автоматический режим работы

- ▶ Выйти из уровней, нажав кнопку [esc].
- ▶ Выбрать Авт./Ручн./Выкл.
- ▶ Установить автоматич.
- ▶ Выйти из уровней, нажав кнопку [esc].
- ▶ При необходимости настроить регулятор мощности.

## 7 Ввод в эксплуатацию

### 14. Сохранение данных

- ▶ Выйти из уровней, нажав кнопку [esc].
- ▶ Выбрать меню Актуализация.
- ▶ Выбрать Защ. параметров.
- ▶ Выбрать LMV → БУИ.
- ▶ Включить сохранение параметров, нажав кнопку [ENTER].
- ✓ Настройки и параметры из менеджера сохраняются в БУИ.
- ▶ Выйти из уровней, нажав кнопку [esc].

## 7 Ввод в эксплуатацию

## 7.2.2 Настройка жидкотопливной части

## Условия

- ▶ Открыть запорные топливные комбинации.

## 1. Проверка пределов нагрузки

- ▶ Выбрать Связ. регулир..
- ▶ Выбрать Настройка Ж/Т.
- ▶ Выбрать Пределы нагр..
- ▶ Выбрать МинМощность\_Ж/Т и установить на 0.0%.
- ▶ Выбрать МаксМощность\_Ж/Т и установить на 100%.
- ▶ Вернуться к индикации Пределы нагр., нажав кнопку [esc].

## 2. Проверка положений зажигания

При заводской поставке точка зажигания для регулятора жидкого топлива уже предварительно определена (см. лист настроек горелки).

- ▶ Выбрать Спец.положения.
- ▶ Выбрать Положения зажиг..
- ▶ Выбрать ПолЗаж Ж/Т (положение регулятора жидкого топлива на зажигании).
- ▶ Проверить ПолЗаж Ж/Т (прим. 20 ... 35°).
- ▶ Кнопкой [esc] вернуться в строку Положения зажиг..

## 3. Проверка давления смешивания в положении зажигания

- ▶ Выбрать Остановка прогр..
- ▶ Установить 3бПол\_Заж.
- ▶ Кнопкой [esc] вернуться в меню Настройка Ж/Т.
- ▶ Выбрать Авт./Ручн./Выкл.
- ▶ Выбрать горелкаВкл.
- ▶ Проверить направление вращения вентиляторного колеса.
- ✓ Горелка запускается и остается в этом положении, зажигание не производится.

Давление смешивания на зажигании должно находиться в пределах 2,5 ... 5 мбар.

- ▶ При необходимости настроить давление смешивания, изменив положение воздушных заслонок (ПолЗажВозд).
  - Выбрать Настройка Ж/Т.
  - Выбрать Спец\_положения.
  - Выбрать Положения зажиг..
  - Выбрать и скорректировать ПолЗажВозд.

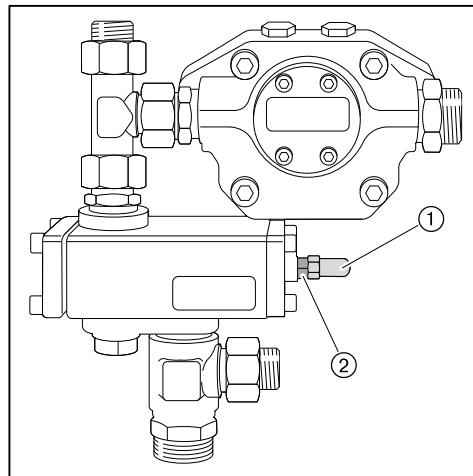


## 7 Ввод в эксплуатацию

## 4. Проверка давления за насосом

Давление топлива за насосом в положении зажигания должно составлять 17 ... 21 бар (см. лист заводских параметров), при необходимости скорректировать.

- ▶ Проверить давление за насосом на манометре.
- ▶ Снять колпачок ①.
- ▶ Выкрутить контрагайку ②.
- ▶ Давление за насосом при необходимости настроить регулировочным винтом.
  - Вращение вправо = повышение давления,
  - Вращение влево = понижение давления.



## 5. Зажигание

- ▶ Установить остановку программы на 52Интерв 2.
- ✓ Происходит зажигание и сервоприводы останавливаются в положении зажигания.
- ▶ Измерить параметры сжигания в положении зажигания.
- ▶ Настроить содержание кислорода прим. на 5% изменением положения регулятора жидкого топлива (ПолЗаж Ж/Т), при этом обращать внимание на давление в обратной линии, которое должно быть не ниже 8 бар.

## 7 Ввод в эксплуатацию

## 6. Установка точек промежуточной нагрузки

- ▶ Остановка прогр. установить на выкл..
- ▶ Вернуться в строку Спец\_положения, нажав кнопку [esc].
- ▶ Выбрать Парам\_хар-ки и Настройка хар-ки.
- ▶ Нажать кнопку [ENTER].
- ✓ Появляется индикация точки 1.

Точка 1 при поставке с завода настроена на определенный расход жидкого топлива (см. лист заводских параметров).

- ▶ Проверить параметры сжигания.
- ▶ При необходимости скорректировать положение воздушных заслонок (Воздух).
  - Нажать кнопку [ENTER],
  - выбрать строку Точку заменить?,
  - выбрать Положения сервоприводов с выходом,
  - при помощи колесика и кнопки [ENTER] вызвать значения и изменить их,
  - выйти из точки 1, нажав кнопку [esc] и сохранить изменения, нажав кнопку [ENTER].
- ▶ Нажать кнопку [esc].

В меню отображается Точка, ручн. и актуальные значения горелки.

- В меню Точка можно изменить все точки нагрузки.
- В меню Ручн. можно вручную изменить актуальную мощность горелки.
- ▶ Выбрать Ручн..
- ▶ Колесиком увеличивать мощность горелки, при этом обращая внимание на параметры сжигания (избыток воздуха) и стабильность пламени.
- ▶ Нажав кнопку [ENTER], установить новую точку промежуточной нагрузки, при условии, что:
  - достигнута граница образования сажи,
  - содержание СО увеличилось,
  - или нарушается стабильность пламени.
- ✓ Новая точка промежуточной нагрузки сохраняется как точка 2. Индикация автоматически меняется на меню Точка.
- ▶ Параметры сжигания скорректировать положением регулятора расхода топлива (Гор.).
- ▶ Выйти из точки промежуточной нагрузки, нажав кнопку [esc] и сохранить изменение, нажав кнопку [ENTER].
- ▶ Повторить действия до выхода горелки на большую нагрузку (Мощн : 100).

## 7 Ввод в эксплуатацию

### 7. Настройка большой нагрузки

При настройке большой нагрузки необходимо учитывать (см. гл. 3.3.6) данные по мощности котла, а также рабочее поле горелки.

При поставке с завода горелка настроена на определенный расход жидкого топлива (заводскую настройку см. в листе заводских параметров).

- ▶ Давление за насосом и положение регулятора жидкого топлива считать из листа заводских настроек горелки.
- ▶ Определить расход жидкого топлива, при необходимости настроить положение регулятора ж/т (Гор.) пока не будет достигнут необходимый расход топлива.
- ▶ Проверить параметры сжигания.
- ▶ Определить границу образования СО и настроить избыток воздуха (см. гл. 7.5).



Давление за насосом после этого изменять больше нельзя!

### 8. Повторное определение точки 1

- ▶ Выйти на точку 1 в меню Точка, при этом обращать внимание на параметры сжигания.
- ▶ Проверить и при необходимости скорректировать параметры сжигания.
- ▶ Выполнить пересчет мощности (см. гл. 7.7).



Только при наличии частотного преобразователя  
Частоту вращения при работе на жидком топливе можно снижать только таким образом, чтобы настроенное для большой нагрузки давление за насосом не падало ниже, чем на 15%.



Для того, чтобы после настройки горелки было возможным снижение минимальной мощности МинМощность, точку 1 необходимо настраивать ниже малой нагрузки.

Однако она должна находиться в пределах рабочего поля горелки.

### 9. Удаление промежуточных точек

- ▶ Удалить (стереть) все точки промежуточной нагрузки, кроме точки 1 и большой нагрузки (Мощн: 100).



При удалении точки промежуточной нагрузки количество точек, оставшихся выше данной точки, уменьшается на одну.

## 7 Ввод в эксплуатацию

## 10. Установка новых точек промежуточной нагрузки

От точки 1 повышать мощность горелки, чтобы установить новые точки промежуточной нагрузки вплоть до большой нагрузки.



Можно ввести максимум 15 точек нагрузки.  
Для модулируемого режима работы необходимо не менее 5 точек нагрузки.

- ▶ В меню *Ручн.* увеличить мощность горелки, при этом следить за параметрами сжигания.
- ▶ Установить новую точку промежуточной нагрузки, нажав кнопку [ENTER].
- ▶ Оптимизировать параметры сжигания в точке промежуточной нагрузки.
- ▶ Выполнить пересчет мощности (см. гл. 7.7).
- ▶ Повторить действия для каждой точки нагрузки.
- ▶ Выйти из уровней, нажав кнопку [esc].

## 11. Проверка запуска

- ▶ Заново запустить горелку через меню *Ручн. режим.*
- ▶ Проверить характер запуска и при необходимости скорректировать положение воздушных заслонок в положении зажигания (*ПолЗажВозд*).

После изменения настройки нагрузки зажигания:

- ▶ Заново проверить характер запуска.

## 12. Определение малой нагрузки

- ▶ Выбрать *МинМощность.*
- ▶ Определить и настроить малую нагрузку, при этом:
  - учитывать данные производителя котла,
  - давление в обратной линии должно быть не ниже 8 бар,
  - обращать внимание (см. гл. 3.3.6) на рабочее поле горелки.

## 13. Вывод горелки в автоматический режим работы

- ▶ Выйти из уровней, нажав кнопку [esc].
- ▶ Выбрать *Авт. / Ручн. / Выкл.*
- ▶ Установить *автоматич.*
- ▶ Выйти из уровней, нажав кнопку [esc].
- ▶ При необходимости настроить регулятор мощности.

## 14. Сохранение данных

- ▶ Выйти из уровней, нажав кнопку [esc].
- ▶ Выбрать меню *Актуализация.*
- ▶ Выбрать *Защ. параметров.*
- ▶ Выбрать *LMV → БУИ.*
- ▶ Включить сохранение параметров, нажав кнопку [ENTER].
- ✓ Настройки и параметры из менеджера сохраняются в БУИ.
- ▶ Выйти из уровней, нажав кнопку [esc].

## 7 Ввод в эксплуатацию

### 7.3 Настройка реле давления

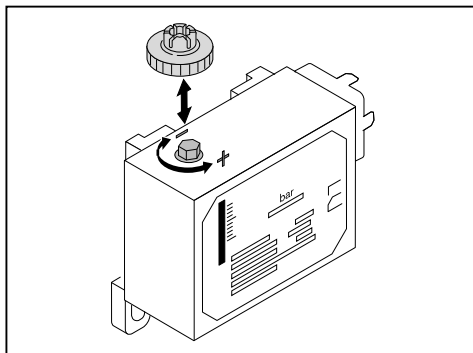
#### 7.3.1 Настройка реле давления жидкого топлива

Реле мин. давления в прямой линии (опция)

- ▶ Снять колпачок.
- ▶ Реле мин. давления топлива в прямой линии настроить на 5 бар ниже минимального давления за насосом.
- ▶ Снова закрепить колпачок.

Реле макс. давления в обратной линии

- ▶ Снять колпачок.
- ▶ Реле макс. давления жидкого топлива в обратной линии настроить на 5 бар, или же при кольцевом трубопроводе на 5 бар выше давления в кольцевом трубопроводе.
- ▶ Снова закрепить колпачок.



## 7 Ввод в эксплуатацию

## 7.3.2 Настройка реле давления газа

Настройка реле минимального давления газа

При настройке горелки точку срабатывания необходимо проверить и при необходимости перенастроить.

- ▶ Манометр подключить к месту измерения ① на реле минимального давления газа.
- ▶ Запустить горелку и вывести её на большую нагрузку.
- ▶ Медленно закрывать газовый шаровой кран, пока не будет выполнено одно из следующих условий:
  - содержание кислорода в дымовых газах станет выше 7%,
  - стабильность пламени значительно снизится,
  - повышается значение CO,
  - сигнал пламени станет ниже 65%,
  - или давление газа понизится до 70%.
- ▶ Определить давление газа.
- ▶ Открыть газовый шаровой кран.
- ▶ Определенное давление газа выставить на настроечном диске ② как точку срабатывания.

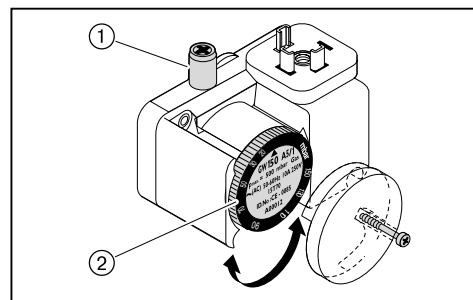
Проверка точки срабатывания

- ▶ Вывести горелку на 40 ... 50% мощности.
- ▶ Закрыть газовый шаровой кран.
- ✓ Давление газа падает.

Если менеджер горения выключит горелку, то реле мин. давления газа настроено правильно.

Если происходит аварийное отключение (с блокировкой), то реле минимального давления газа срабатывает слишком поздно. В этом случае:

- ▶ Повысить точку срабатывания на настроечном диске ② реле.
- ▶ Открыть газовый шаровой кран.
- ▶ Ещё раз проверить точку срабатывания.



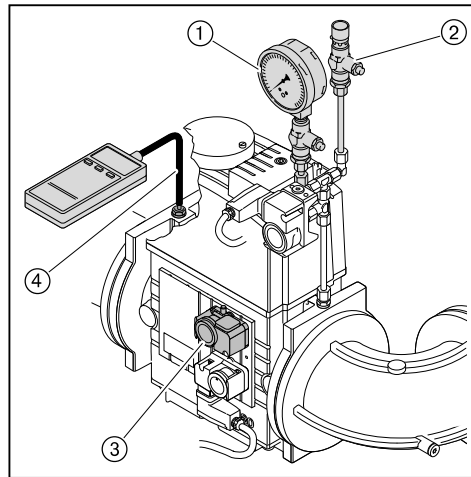
7 Ввод в эксплуатацию

Настройка реле давления контроля герметичности

- ▶ Выключить горелку.
- ▶ Сбросить давление контрольной горелкой ②.
- ▶ Определить давления покоя ( $P_R$ ) перед первым клапаном ①.
- ▶ Включить горелку.
- ▶ Измерить максимальное давление на предварительной продувке ( $P_V$ ) после второго клапана ④.
- ▶ Рассчитать давление настройки реле давления контроля герметичности по следующей формуле:

$$\frac{(P_R + P_V)}{2} = \text{Давление настройки}$$

- ▶ Установить значение настройки на реле контроля герметичности ③.
- ✓ Горелка должна провести контроль герметичности без аварийного выключения.



Настройка реле макс. давления газа (опция)

- ▶ Реле макс. давления газа настроить на  $1,3 \times P_F$  (динамическое давление на большой нагрузке).

7 Ввод в эксплуатацию

7.3.3 Настройка реле давления воздуха

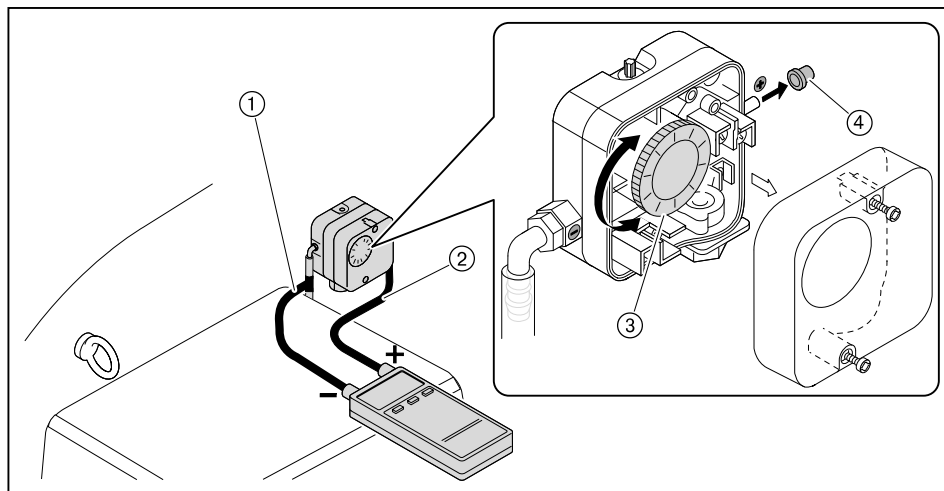
При настройке горелки точку срабатывания необходимо проверить и при необходимости перенастроить.

- ▶ Снять колпачок ④ с реле давления воздуха.
- ▶ Один шланг манометра ② подключить к реле давления воздуха.
- ▶ Другой шланг подключить через тройник ① к манометру.
- ▶ Запустить горелку.
- ▶ Провести измерение дифференциального давления по всему диапазону мощности горелки и определить минимальное значение.
- ▶ Настроить 80% определенного дифференциального давления при помощи настроечного диска ③ реле давления воздуха.

Пример

Минимальное дифференциальное давление	35 мбар
Точка срабатывания реле давления воздуха (80%)	$35 \text{ мбар} \times 0,8 = 28 \text{ мбар}$

Учитывая влияние условий эксплуатации на реле давления воздуха (напр., системы дымоходов, теплогенератора, местоположения или системы подачи воздуха) может потребоваться другая настройка с отклонением от указанных значений.





---

7 Ввод в эксплуатацию

7.4 Заключительные работы

---



Предупреждение

Вытекание топлива из-за длительной нагрузки манометров  
Манометры для ж/т могут быть повреждены, топливо может вытекать и нанести ущерб окружающей среде.

- ▶ После пуско-наладочных работ манометры необходимо закрыть или снять.
- 
- ▶ Проверить функции всех регуляторов, управляющих и предохранительных устройств на работающей горелке и провести их настройку.
  - ▶ Снять все приборы измерения давления газа и закрыть места измерений.
  - ▶ Завершить (см. гл. 7.1.3) проверку герметичности газовой арматуры (третья фаза проверки).
  - ▶ Проверить герметичность топливопроводящих блоков.
  - ▶ Занести параметры сжигания и настройки горелки в протокол или в карту параметров.
  - ▶ Проинформировать эксплуатационника об условиях эксплуатации установки.
  - ▶ Передать эксплуатационнику руководство по монтажу и эксплуатации и сообщить о том, что оно должно находиться в котельной, рядом с горелкой.
  - ▶ Проинформировать эксплуатационника о необходимости проведения ежегодного сервисного обслуживания горелки.

7 Ввод в эксплуатацию

7.5 Проверка параметров сжигания

Для обеспечения экологичной, экономичной и бесперебойной работы установки необходимо измерить состав дымовых газов.

Определение избытка воздуха

- ▶ Медленно закрывать воздушные заслонки в соответствующей рабочей точке, пока не будет достигнута граница образования СО (содержание СО прим. 100 ppm или число сажи прим. 1).
- ▶ Измерить и записать значение O<sub>2</sub>.
- ▶ Считать число избытка воздуха (λ).

Для достаточного запаса воздуха повысить число воздуха:

- на 0,15 ... 0,2 (соответствует 15 ... 20% избытка воздуха),
- более чем на 0,2 при ужесточении условий эксплуатации, напр. при:
  - при загрязнении приточного воздуха,
  - при перепадах температуры воздуха на сжигание,
  - при перепадах тяги в дымовой трубе.

Пример

$$\lambda + 0,15 = \lambda^*$$

- ▶ Настроить число воздуха (λ\*), при этом содержание СО не должно превышать 50 ppm.
- ▶ Измерить и записать значение O<sub>2</sub>.

Проверка температуры дымовых газов

- ▶ Измерить температуру дымовых газов.
- ▶ Проверить соответствие температуры дымовых газов данным котлопроизводителя.
- ▶ При необходимости скорректировать температуру дымовых газов, напр.:
  - на малой нагрузке повысить мощность горелки, чтобы избежать образования конденсата в дымоходах (кроме конденсационной техники);
  - для улучшения КПД на большой нагрузке снизить мощность горелки;
  - скорректировать работу горелки в соответствии с данными котлопроизводителя.

Определение тепловых потерь

- ▶ Выйти на большую нагрузку.
- ▶ Температуру воздуха на сжигание (t<sub>L</sub>) измерять рядом с воздушными заслонками.
- ▶ Содержание кислорода (O<sub>2</sub>) и температуру дымовых газов (t<sub>A</sub>) измерять одновременно в одной точке.
- ▶ Рассчитать тепловые потери по следующей формуле:

$$q_A = (t_A - t_L) \cdot \left( \frac{A_2}{21 - O_2} + B \right)$$

- q<sub>A</sub> Тепловые потери в %
- t<sub>A</sub> Температура дымовых газов в °C
- t<sub>L</sub> Температура воздуха на сжигание в °C
- O<sub>2</sub> Объемное содержание кислорода в сухих дымовых газах в %

Топливные коэф-фициенты	Природный газ	Сжиженный газ	Жидкое топливо
A <sub>2</sub>	0,66	0,63	0,68
B	0,009	0,008	0,007

7 Ввод в эксплуатацию

7.6 Расчет расхода газа

Обозначения в формуле	Пояснение	Значения примера
$V_B$	Рабочий расход в м <sup>3</sup> /ч. Расход, который измеряется при фактическом давлении и температуре газа на газовом счетчике (расход газа)	-
$V_N$	Нормальный расход в м <sup>3</sup> /ч Расход газа при давлении 1013 мбар и 0°C	-
$f$	Коэффициент пересчета	-
$Q_N$	Тепловая мощность в кВт	560 кВт
$\eta$	КПД котла (напр. 92% ± 0,92)	0,92
$H_i$	Теплотворность в кВтч/м <sup>3</sup> (при 0 °C и 1013 мбар)	10,35 кВтч/м <sup>3</sup> (природный газ E)
$t_{газа}$	Температура газа на счетчике в °C	10°C
$P_{газа}$	Давление газа на счетчике в мбар	30 мбар
$P_{баро}$	Барометрическое давление воздуха в мбар (см. таблицу)	500 м ± 955 мбар
$V_G$	Определенный по счетчику расход газа	2 м <sup>3</sup>
$T_M$	Измеренное время при расходе газа ( $V_G$ )	117 секунд

Определение нормального расхода

- ▶ Нормальный расход ( $V_N$ ) рассчитать по следующей формуле:

$$V_N = \frac{Q_N}{\eta \cdot H_i} \quad V_N = \frac{560 \text{ кВт}}{0,92 \cdot 10,35 \text{ кВтч/м}^3} = 58,8 \text{ м}^3/\text{ч}$$

Расчет коэффициента пересчета

- ▶ Определить температуру газа ( $t_{газ}$ ) и давление газа ( $P_{газ}$ ) на газовом счетчике.
- ▶ Барометрическое давление воздуха ( $P_{баро}$ ) определить по следующей таблице:

Высота над уровнем моря (м)	0	100	200	300	400	500	600	700	800	900	1000	1100	1200	1300
$P_{баро}$ в мбар	1013	1001	990	978	966	955	943	932	921	910	899	888	877	866

- ▶ Рассчитать коэффициент пересчета ( $f$ ) по следующей формуле:

$$f = \frac{P_{баро} + P_{газ}}{1013} \cdot \frac{273}{273 + t_{газ}} \quad f = \frac{955 + 30}{1013} \cdot \frac{27}{273 + 10} = 0,938$$

Определение необходимого рабочего расхода (расхода газа)

$$V_B = \frac{V_N}{f} \quad V_B = \frac{58,8 \text{ м}^3/\text{ч}}{0,938} = 62,7 \text{ м}^3/\text{ч}$$

## 7 Ввод в эксплуатацию

Определение актуального рабочего расхода (расхода газа)

- ▶ Измерить расход газа ( $V_G$ ) на газовом счетчике, время измерения ( $T_M$ ) должно составлять минимум 60 секунд.
- ▶ Рабочий расход ( $V_B$ ) рассчитать по следующей формуле:

$$V_B = \frac{3600 \cdot V_G}{T_M}$$

$$V_B = \frac{3600 \cdot 2 \text{ м}^3}{117 \text{ сек.}} = 61,5 \text{ м}^3/\text{ч}$$

## 7 Ввод в эксплуатацию

### 7.7 Распределение мощности

- ▶ Мощность в % для точки нагрузки пересчитать по формуле ниже.
- ▶ Рассчитанную мощность занести в точку нагрузки в строку Мощн.

$$\text{Мощность [\%]} = \frac{\text{Расход в точке нагрузки}}{\text{Расход на большой нагрузке}} \cdot 100$$

## 8 Выключение установки

### 8 Выключение установки

При прерывании эксплуатации:

- ▶ Выключить горелку.
- ▶ Закрывать запорные органы подачи топлива.

## 9 Техническое обслуживание



Опасно

Опасность взрыва из-за утечки газа

Некачественно проведенные работы могут привести к утечке газа и взрыву.

- ▶ Перед началом работ закрыть запорные органы подачи топлива.
- ▶ Разборку и сборку всех газопроводящих блоков необходимо выполнять особенно тщательно.
- ▶ Герметично закрыть винты на местах измерений.



Опасно

Угроза жизни из-за ударов током

При работах под напряжением возможны удары током.

- ▶ Перед началом работ отключить горелку от сети.
- ▶ Защитить горелку от непреднамеренного включения.



Предупреждение

Опасность ожогов горячими блоками

Возможно получение ожогов от горячих блоков горелки.

- ▶ Блоки необходимо охладить.

Техническое обслуживание может проводить только квалифицированный персонал. Необходимо минимум один раз в год проводить сервисное техническое обслуживание горелки. В зависимости от условий эксплуатации и типа котельной могут потребоваться более частые проверки. При этом системные компоненты с повышенным износом или ограниченным сроком службы заблаговременно должны быть заменены.



Для регулярной проверки горелки фирма Weishaupt рекомендует заключать договор на сервисное обслуживание.

Ремонтные работы на следующих блоках разрешается проводить только представителям производителя или его уполномоченным:

- менеджер горения,
- датчик пламени,
- сервоприводы,
- жидкотопливные магнитные клапаны,
- газовые клапаны,
- регулятор давления газа,
- реле давления,
- затвор форсунки (запорная игла).

Каждый раз перед техническим обслуживанием

- ▶ Проинформировать эксплуатационника о проведении сервисных работ.
- ▶ Выключить главный выключатель установки и обеспечить защиту от его несанкционированного включения.
- ▶ Закрыть запорные органы подачи топлива.

## 9 Техническое обслуживание

После каждого технического обслуживания

- ▶ Проверить герметичность всех топливопроводящих блоков.
- ▶ Функциональная проверка:
  - зажигание,
  - контроль пламени,
  - топливный насос (давление за насосом и сопротивление на всасе),
  - газопроводящие блоки (давление газа на входе и выходе),
  - реле давления,
  - цепь безопасности.
- ▶ Проверить параметры сжигания и в случае необходимости перенастроить горелку.
- ▶ Занести параметры сжигания и настройки горелки в протокол или в карту параметров.



9 Техническое обслуживание

9.1 План проведения технического обслуживания

Блок	Критерий	Действие
Воздушный канал / вентиляторное колесо	загрязнение	▶ провести чистку.
Воздушные заслонки	загрязнение	▶ провести чистку.
Кабель зажигания	повреждение	▶ заменить.
Электроды зажигания	загрязнение	▶ провести чистку.
	износ	▶ заменить.
Датчик пламени	загрязнение	▶ провести чистку.
	повреждение	▶ заменить.
Пламенная труба/ подпорные шайбы	загрязнение	▶ провести чистку.
	повреждение	▶ заменить.
Комбинация форсунки	загрязнение	▶ провести чистку.
	износ	▶ заменить.
Топливные шланги	повреждение / выход топлива	▶ заменить.
Напорные шланги на форсуночный шток	повреждение / выход топлива	▶ заменить.
Фильтрующий вкладыш фильтра-грязевика	загрязнение	▶ провести чистку.
Фильтрующий вкладыш газового фильтра	загрязнение	▶ заменить.

9 Техническое обслуживание

9.2 Блоки безопасности

► Блоки, отвечающие за безопасность эксплуатации установки, необходимо менять в соответствии со сроком службы, зависящим от их конструкции.

Срок службы не является гарантийным сроком, который обозначен в условиях поставки и платежа.

Блоки, отвечающие за безопасность	Конструктивный срок службы	Стандарт CEN/ Норма
БУИ / Менеджер горения	10 лет или 250 000 циклов включений / выключений	EN 230 / 298
Сервоприводы	10 лет или 2 000 000 включений / выключений	EN 12067-2
Датчик пламени	10 лет или 250 000 включений / выключений	EN 230 / 298
Реле давления	10 лет или 250 000 включений / выключений	EN 230 / 298
Регулятор давления газа (FRS)	15 лет	EN 88
Газовый клапан	DMV: 10 лет или 250 000 включений / выключений VGD: 100 000 включений / выключений	EN 161
Форсуночный блок с запорным устройством	10 лет или 250 000 включений / выключений	EN 264 / ISO 23553-1
Жидкотопливные магнитные клапаны	10 лет или 250 000 включений / выключений	EN 264 / ISO 23553-1
Регулятор жидкого топлива	10 лет или 250 000 импульсных циклов	–
Топливопроводы	10 лет	EN ISO 19873
Топливные шланги	5 лет или 30 000 импульсных циклов	ISO 6808
Вентиляторное колесо	10 лет или 500 000 запусков	

### 9.3 Открытие горелки

Соблюдать указания по техническому обслуживанию (см. гл. 9).



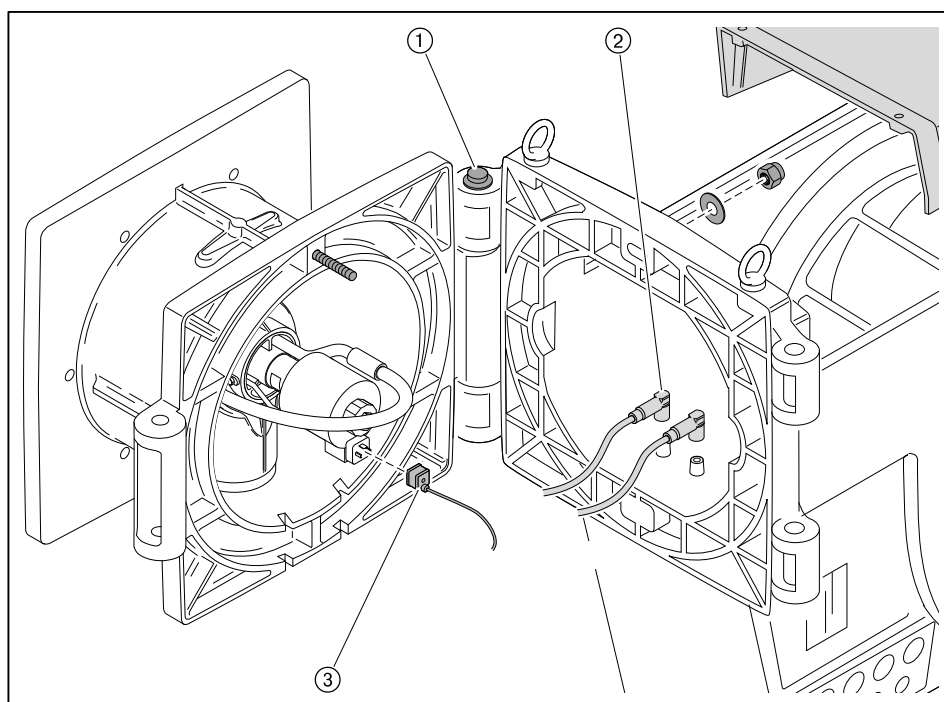
Предупреждение

Повреждения топливных шлангов из-за механической нагрузки  
Через негерметичности топливных шлангов топливо может выходить наружу и наносить ущерб окружающей среде.

- ▶ При открытии горелки избегать механической нагрузки на топливные шланги.

Шпилька ① должна быть правильно установлена на фланце горелки.

- ▶ Снять крышку корпуса горелки.
- ▶ Отсоединить кабели зажигания ②.
- ▶ Снять штекер магнитной катушки ③.
- ▶ Снять колпачковую гайку.
- ▶ Аккуратно открыть горелку.



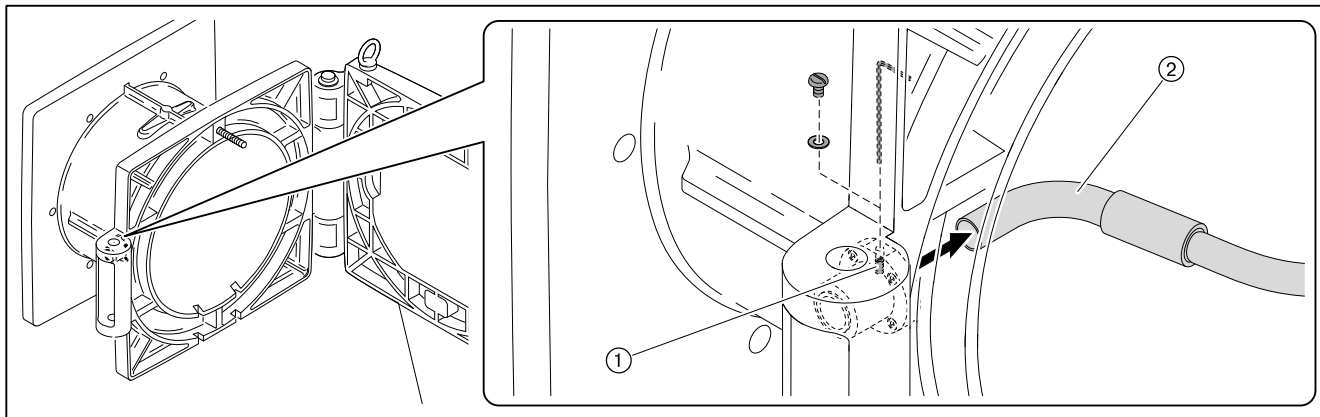
9 Техническое обслуживание

9.4 Демонтаж и монтаж форсуночного штока

Соблюдать указания по техническому обслуживанию (см. гл. 9).

Демонтаж

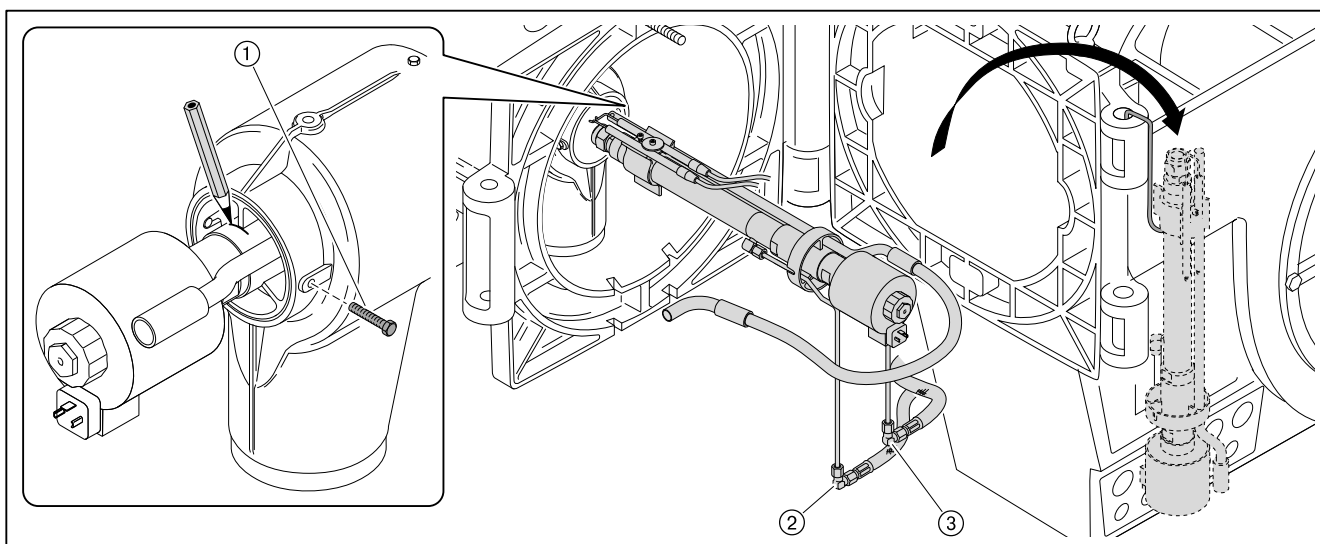
- ▶ Открыть горелку (см. гл. 9.3).
- ▶ Снять винт и уплотнительное кольцо, выкрутить шпильку ① и снять соединительный уголок газа зажигания ②.



- ▶ Отметить маркером положение форсуночного штока.
- ▶ Снять винт ① и вытянуть форсуночный шток.
- ▶ Форсуночный шток зафиксировать дополнительным материалом (напр. металлическим хомутом) на корпусе горелки, при этом обращать внимание на следующее:
  - не перекручивать шланги,
  - избегать механического натяжения,
  - не перегибать топливные шланги.

Если необходимо заменить форсуночный блок:

- ▶ Отсоединить прямую ② и обратную ③ линии от форсуночного блока.



Монтаж

- ▶ Установить форсуночный шток в обратной последовательности, при этом обращать внимание на правильное подключение прямой и обратной линий.

### 9.5 Демонтаж и монтаж комбинации форсунки

Соблюдать указания по техническому обслуживанию (см. гл. 9).



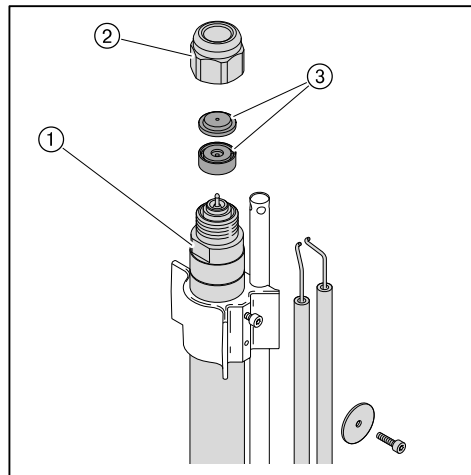
Не подвергать механической чистке пластину форсунки и завихритель. Использовать чистящие средства или сжатый воздух.

#### Демонтаж

- ▶ Снять форсуночный шток.
- ▶ Шток форсунки установить в вертикальном положении.
- ▶ Снять электроды зажигания.
- ▶ Форсуночный шток ① удерживать гаечным ключом для упора и снять накидную гайку ②.
- ▶ Снять блок форсунки ③.

#### Монтаж

- ▶ Блок форсунки встроить в обратном порядке, при этом обращать внимание на правильность посадки пластины форсунки и завихритель.



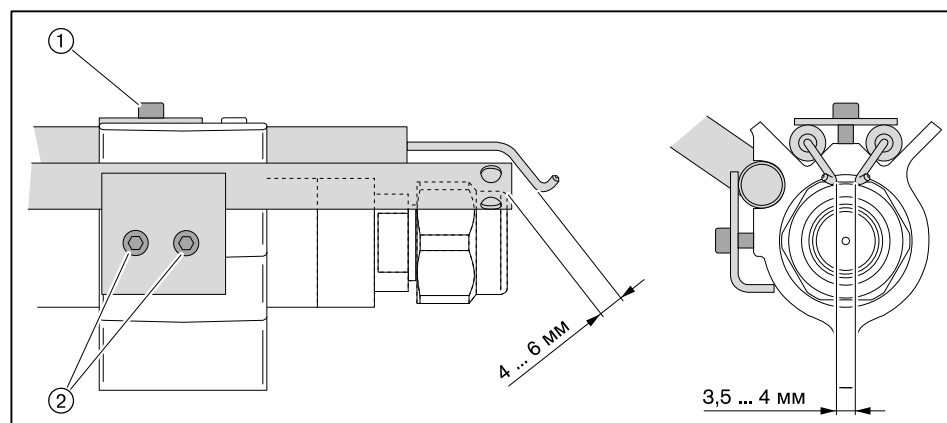
### 9.6 Настройка электродов зажигания и пилотного зажигания

Соблюдать указания по техническому обслуживанию (см. гл. 9).

Расстояние от электродов зажигания до других блоков должно быть больше искрового промежутка между электродами.

Электроды зажигания не должны касаться конуса распыления топлива.

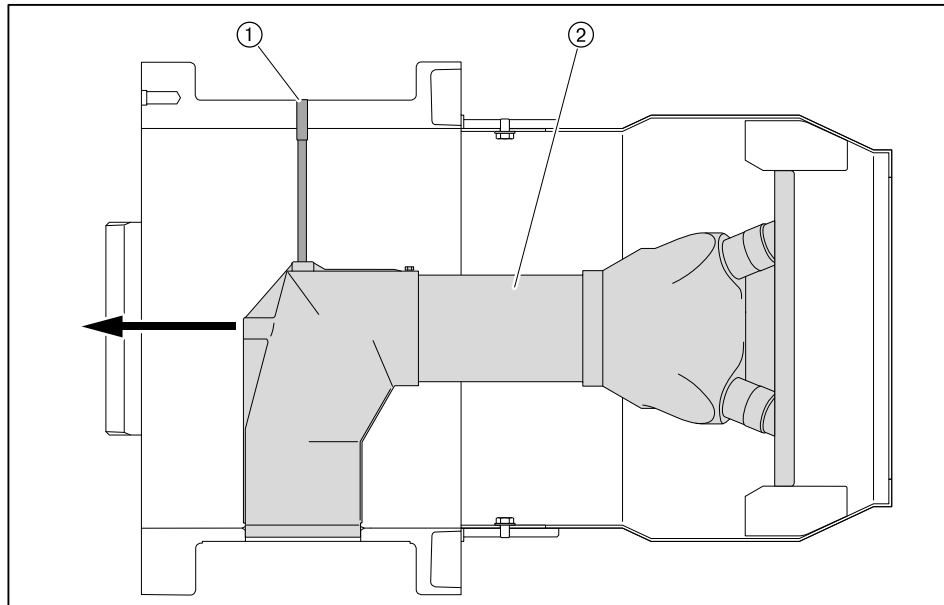
- ▶ Снять форсуночный шток.
- ▶ Ослабить винт ① и настроить электроды зажигания.
- ▶ Ослабить винты ② и настроить трубку пилотного зажигания.



### 9.7 Демонтаж смесительного устройства

Соблюдать указания по техническому обслуживанию (см. гл. 9).

- ▶ Открыть горелку.
- ▶ Выкрутить зажимный винт ①.
- ▶ Приподнять и вытащить смесительное устройство ②.



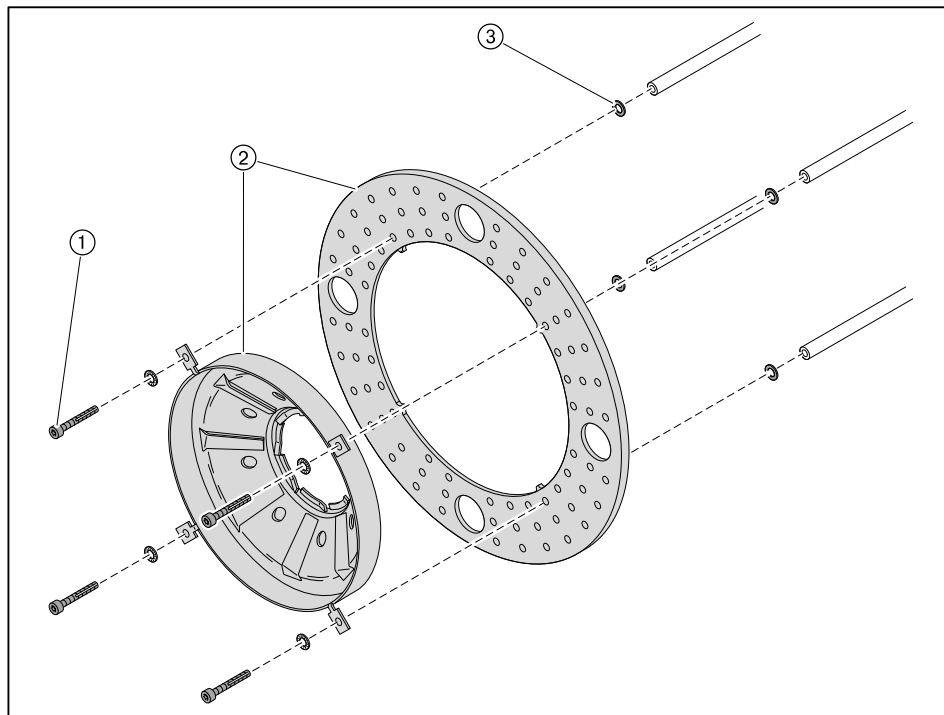
9 Техническое обслуживание

9.8 Демонтаж и монтаж подпорной шайбы

Соблюдать указания по техническому обслуживанию (см. гл. 9).

Демонтаж

- ▶ Выкрутить винты ①.
- ▶ Снять подпорные шайбы ② и шайбы ③.



Монтаж

- ▶ Подпорную шайбу устанавливать в обратном порядке, при этом использовать новые винты с фиксатором ① и шайбы ③.
- ▶ Винты с фиксатором ① покрыть смазкой.
- ▶ Винты с фиксатором ① слегка затянуть, до выхода головки винта на подпорную шайбу.



9 Техническое обслуживание

9.9 Настройка смесительного устройства

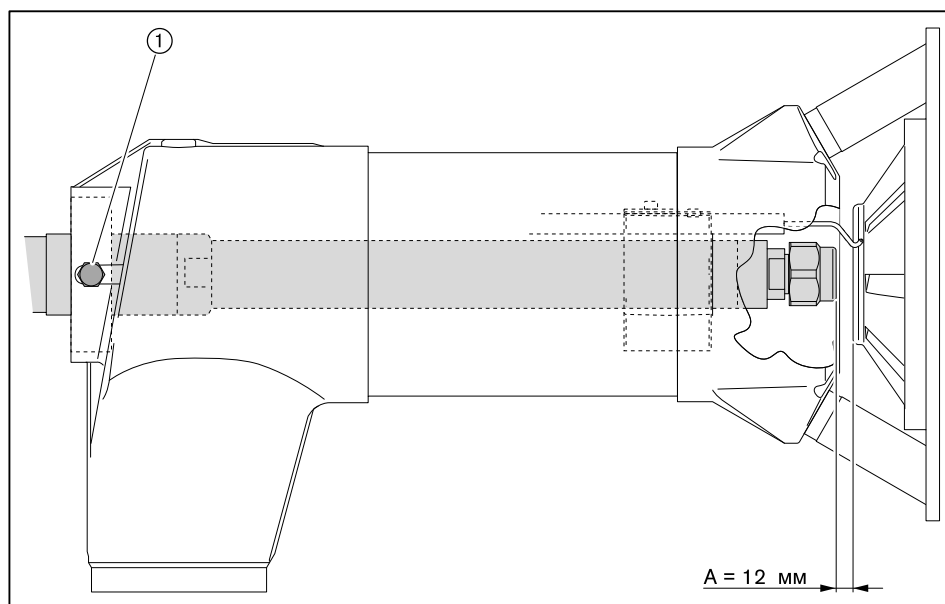
- ▶ Демонтировать смесительное устройство (см. гл. 9.7).

9.9.1 Установка расстояния до форсунок

- ▶ Проверить размер A (от форсуночного блока до задней кромки подпорной шайбы).

Если значение отличается от нужного размера A:

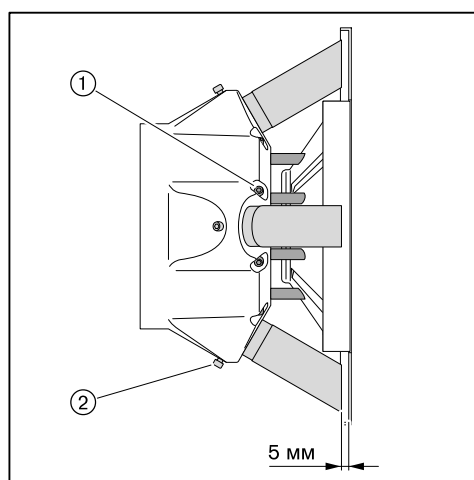
- ▶ Выкрутить винт ①.
- ▶ Сдвинуть форсуночный блок и установить размер A.
- ▶ Снова закрутить винт ①.



9.9.2 Настройка трубок

Соблюдать указания по техническому обслуживанию (см. гл. 9).

- ▶ Демонтировать смесительное устройство.
- ▶ Открутить винт ① и сдвинуть трубку с форсункой, пока она не станет заподлицо с подпорной шайбой.
- ▶ Ослабить винт ② и настроить трубку.



### 9.10 Демонтаж и монтаж вкладыша фильтра-грязевика

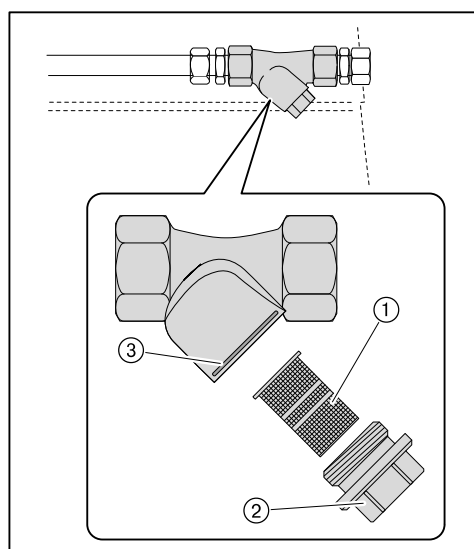
Соблюдать указания по техническому обслуживанию (см. гл. 9).

#### Демонтаж

- ▶ Закрывать топливную запорную комбинацию.
- ▶ Снять запорный винт ②.
- ▶ Снять фильтрующий вкладыш ①.
- ▶ Проверить вкладыш на загрязнённость и в случае необходимости прочистить его.

#### Монтаж

- ▶ Монтаж фильтра проводится в обратной последовательности, при этом обращать внимание на правильность посадки кольцевого уплотнения ③.



9 Техническое обслуживание

9.11 Демонтаж и монтаж сервопривода воздушных заслонок

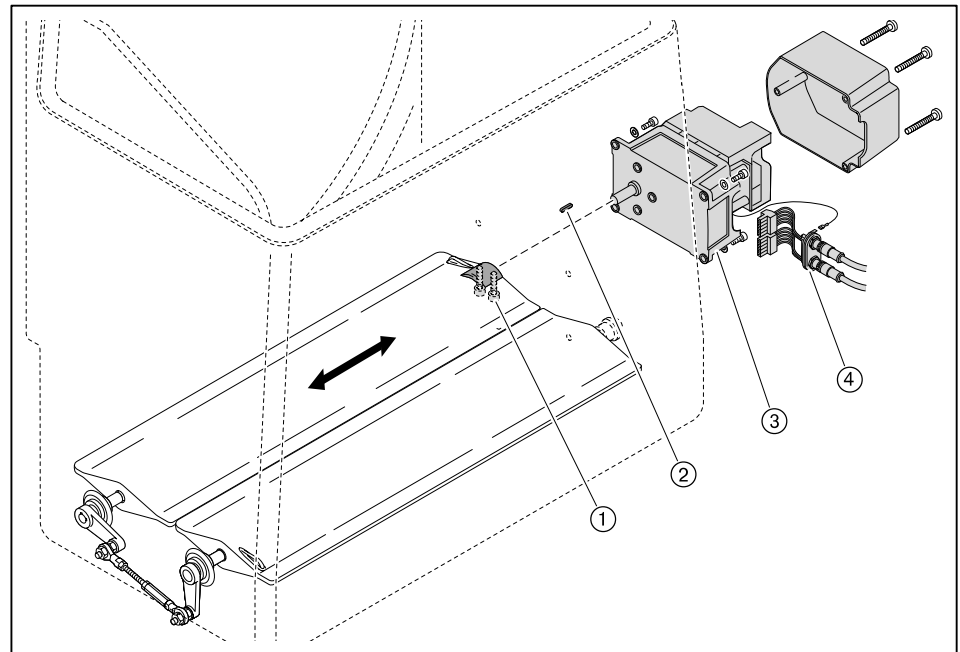
Соблюдать указания по техническому обслуживанию (см. гл. 9).

Демонтаж

- ▶ Снять крышку сервопривода.
- ▶ Отсоединить штекерное соединение и снять кабельный ввод ④.
- ▶ Открутить зажимные винты ① муфты.
- ▶ Выкрутить винты сервопривода ③.
- ▶ Снять сервопривод с муфты.

Монтаж

- ▶ Монтаж сервопривода выполняется в обратном порядке, при этом необходимо следить за правильностью посадки сегментной шпонки ②.
- ▶ Осторожно и без нажима установить муфту на валы.
- ▶ Выровнять положение воздушных заслонок и до упора закрутить зажимные винты.
- ▶ Проверить адресацию и терминатор шины (см. руководство по монтажу и эксплуатации на менеджеры горения W-FM 100/200).



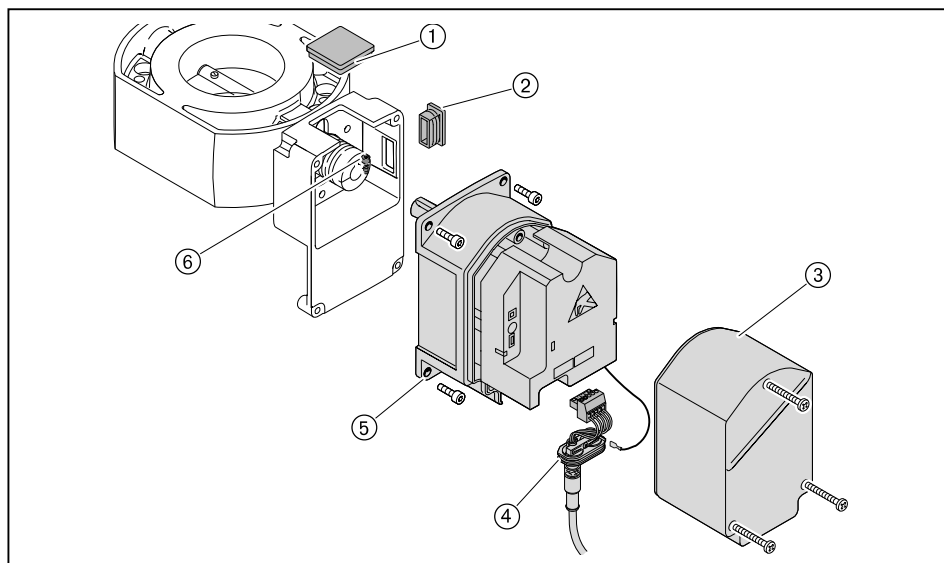
9 Техническое обслуживание

9.12 Демонтаж и монтаж сервопривода газового дросселя

Соблюдать указания по техническому обслуживанию (см. гл. 9).

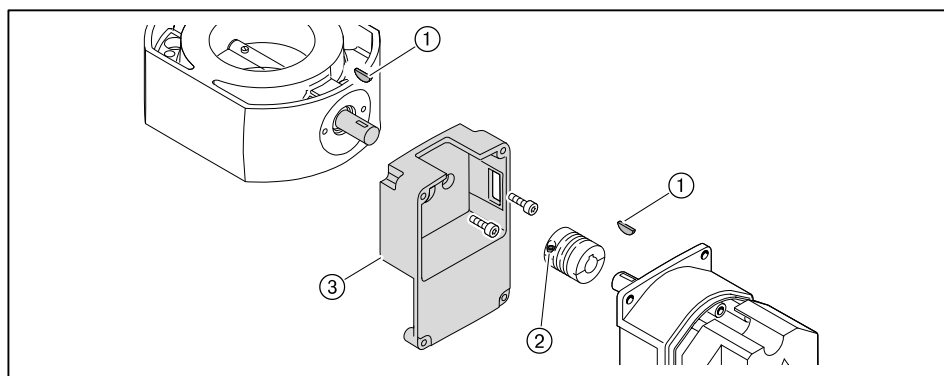
Демонтаж

- ▶ Снять крышку сервопривода ③.
- ▶ Отсоединить штекерное соединение и снять кабельный ввод ④.
- ▶ Снять смотровое стекло ① - или - если сервопривод стоит не на 0°, снять заглушку ②.
- ▶ Ослабить винтовой зажим ⑥.
- ▶ Выкрутить винты ⑤.
- ▶ Снять сервопривод с муфты.



При замене промежуточного корпуса или муфты необходимо:

- ▶ Выкрутить второй зажимный винт на муфте ②.
- ▶ Осторожно снять муфту с приводного вала.
- ▶ Снять сегментные шпонки ①.
- ▶ Ослабить крепежные винты и снять промежуточный корпус ③.



Монтаж

- ▶ Монтаж сервопривода проводится в обратной последовательности, при этом необходимо следить за правильностью посадки сегментных шпонок.
- ▶ Осторожно и без нажима установить муфту на валы.
- ▶ Проверить адресацию и терминатор шины (см. руководство по монтажу и эксплуатации на менеджеры горения W-FM 100/200).

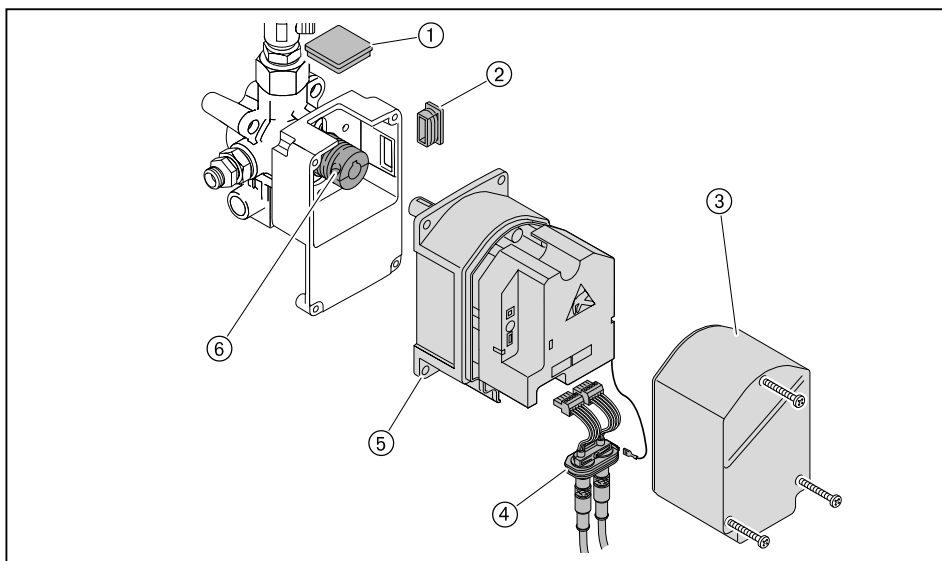
9 Техническое обслуживание

9.13 Демонтаж и монтаж сервопривода регулятора ж/т

Соблюдать указания по техническому обслуживанию (см. гл. 9).

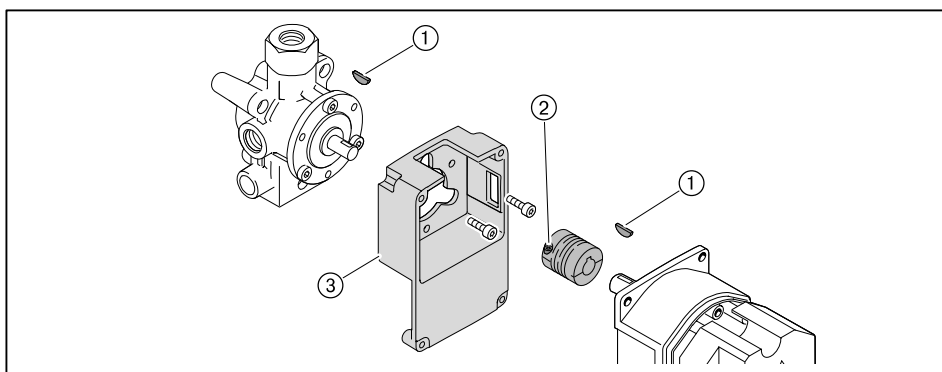
Демонтаж

- ▶ Снять крышку сервопривода ③.
- ▶ Отсоединить штекерное соединение и снять кабельный ввод ④.
- ▶ Снять смотровое стекло ① - или - если сервопривод стоит не на 0°, снять заглушку ②.
- ▶ Ослабить винтовой зажим ⑥.
- ▶ Выкрутить винты ⑤.
- ▶ Снять сервопривод с муфты.



При замене промежуточного корпуса или муфты необходимо:

- ▶ Выкрутить второй зажимный винт на муфте ②.
- ▶ Осторожно снять муфту с приводного вала.
- ▶ Снять сегментные шпонки ①.
- ▶ Ослабить крепежные винты и снять промежуточный корпус ③.



Монтаж

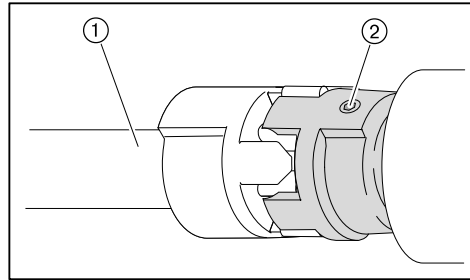
- ▶ Монтаж сервопривода проводится в обратной последовательности, при этом необходимо следить за правильной посадкой сегментных шпонок.
- ▶ Осторожно и без нажима установить муфту на валы.
- ▶ Проверить адресацию и терминатор шины (см. руководство по монтажу и эксплуатации на менеджеры горения W-FM 100/200).

### 9.14 Настройка муфты насоса

Соблюдать указания по техническому обслуживанию (см. гл. 9).

Между вентиляторным колесом и насосом встроена эластичная муфта насоса.

- ▶ Снять крышку корпуса воздухозаборника.
- ▶ Выкрутить винт с внутренним шестигранником ② на муфте насоса.
- ▶ Муфту насоса выровнять таким образом, чтобы на приводной вал магнитной муфты не оказывалось осевого напряжения и осевой зазор на центральном блоке муфты ① составлял 1,5 мм.
- ▶ Закрутить винт с шестигранником.

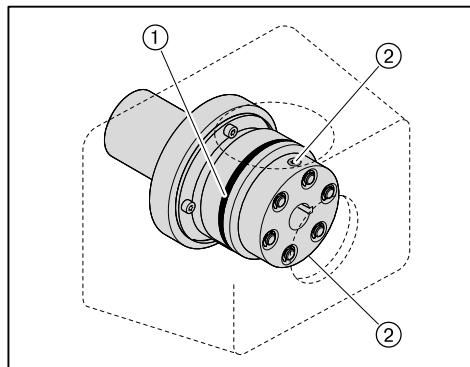


### 9.15 Настройка магнитной муфты

Соблюдать указания по техническому обслуживанию (см. гл. 9).

Расстояние между дисками муфты в выключенном состоянии должно составлять 0,4 ... 0,6 мм.

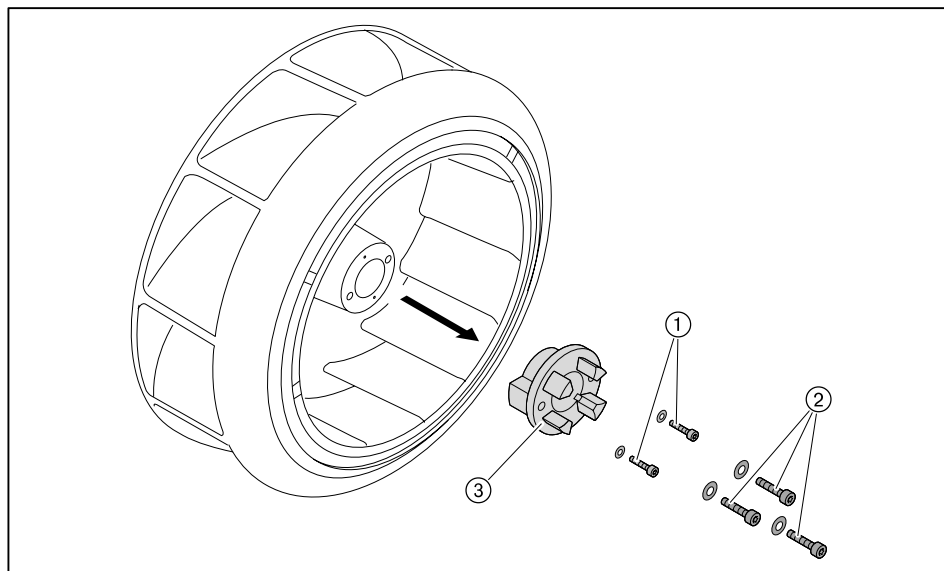
- ▶ Выкрутить винты с внутренними шестигранниками ② на магнитной муфте.
- ▶ За счет аксиального смещения установить расстояние ①.
- ▶ Снова закрутить винты с внутренним шестигранником.



### 9.16 Демонтаж вентиляторного колеса

Соблюдать указания по техническому обслуживанию (см. гл. 9).

- ▶ Снять винты ②.
- ▶ Выкрутить винты ① и снять муфту ③.
- ▶ При помощи съёмного устройства снять вентиляторное колесо с вала двигателя.



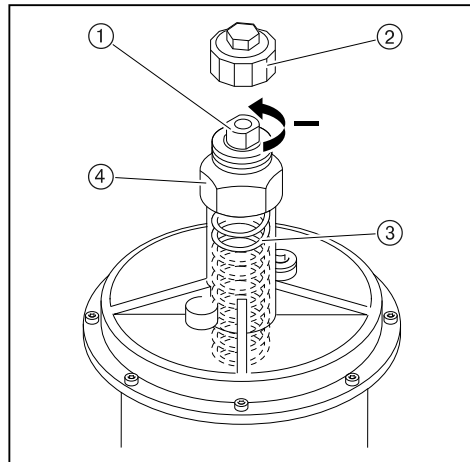
9 Техническое обслуживание

9.17 Замена пружины регулятора давления

Соблюдать указания по техническому обслуживанию (см. гл. 9).

Если диапазона настройки используемой пружины регулятора низкого давления недостаточно, можно поменять тип пружины.

- ▶ Снять колпачок ②.
- ▶ Повернуть настроечный винт ① против часовой стрелки.
- ✓ Пружина ③ разгружается.
- ▶ Снять регулятор ④ целиком.
- ▶ Заменить пружину.
- ▶ Наклейку новой пружины наклеить на типовую табличку.



Тип / Цвет пружины	Диапазон настройки давления
оранжевый	5 ... 20 мбар
синий	10 ... 30 мбар
красный	25 ... 55 мбар
жёлтый	30 ... 70 мбар
чёрный	60 ... 110 мбар
розовый	100 ... 150 мбар
серый	140 ... 200 мбар



## 10 Поиск неисправностей

### 10 Поиск неисправностей

#### 10.1 Порядок действий при неисправности

##### Горелка не работает

Если горелка не запускается, несмотря на запрос на тепло:

- ▶ Проверить подачу питающего напряжения.
- ▶ Проверить функции и настройки регуляторов, управляющих и предохранительных устройств на горелке.
- ▶ Проверить функции горелки.

##### Ошибка

При возникновении ошибки менеджер горения подает сигнал на отключение по безопасности.

На дисплее БУИ появляется информация об ошибке.

- ▶ Необходимо считать информацию об ошибке и действовать в соответствии с инструкцией по монтажу и эксплуатации на менеджер горения.

Горелка запускается автоматически, если причина ошибки устранена.

##### Неисправность

При неисправности менеджер горения выполняет аварийное отключение и блокирует горелку.

На дисплее БУИ появляется информация о неисправности.

- ▶ Необходимо считать информацию об ошибке и действовать в соответствии с инструкцией по монтажу и эксплуатации на менеджер горения.

После устранения ошибки менеджер горения необходимо разблокировать для нового запуска.

##### Разблокировка



Внимание: неквалифицированное обслуживание

Возможно повреждение горелки.

- ▶ Разрешается выполнять не более 2 разблокировок подряд.
- ▶ Причину неисправности должен устранять квалифицированный персонал.

##### Условие:

На дисплее БУИ отображается неисправность:

- ▶ Один раз нажать кнопку [esc].
- ▶ Разблокировать горелку кнопкой [ENTER].

Если нажать кнопку [esc] 2 раза, то теперь разблокировку можно выполнить только через определенное меню.

- ▶ Выбрать Раб. индикация.
- ▶ Выбрать Статус/разблок.
- ✓ На дисплее показывается информация об актуальной неисправности.
- ▶ Выйти из индикации, нажав кнопку [esc].
- ▶ Разблокировать горелку, нажав кнопку [ENTER].

##### Замена менеджера горения

- ▶ Перед заменой менеджера горения или БУИ открыть список неисправностей и список ошибок, заполнить опросный лист и отправить его вместе с возвращаемым блоком.

10 Поиск неисправностей

10.2 Устранение ошибок

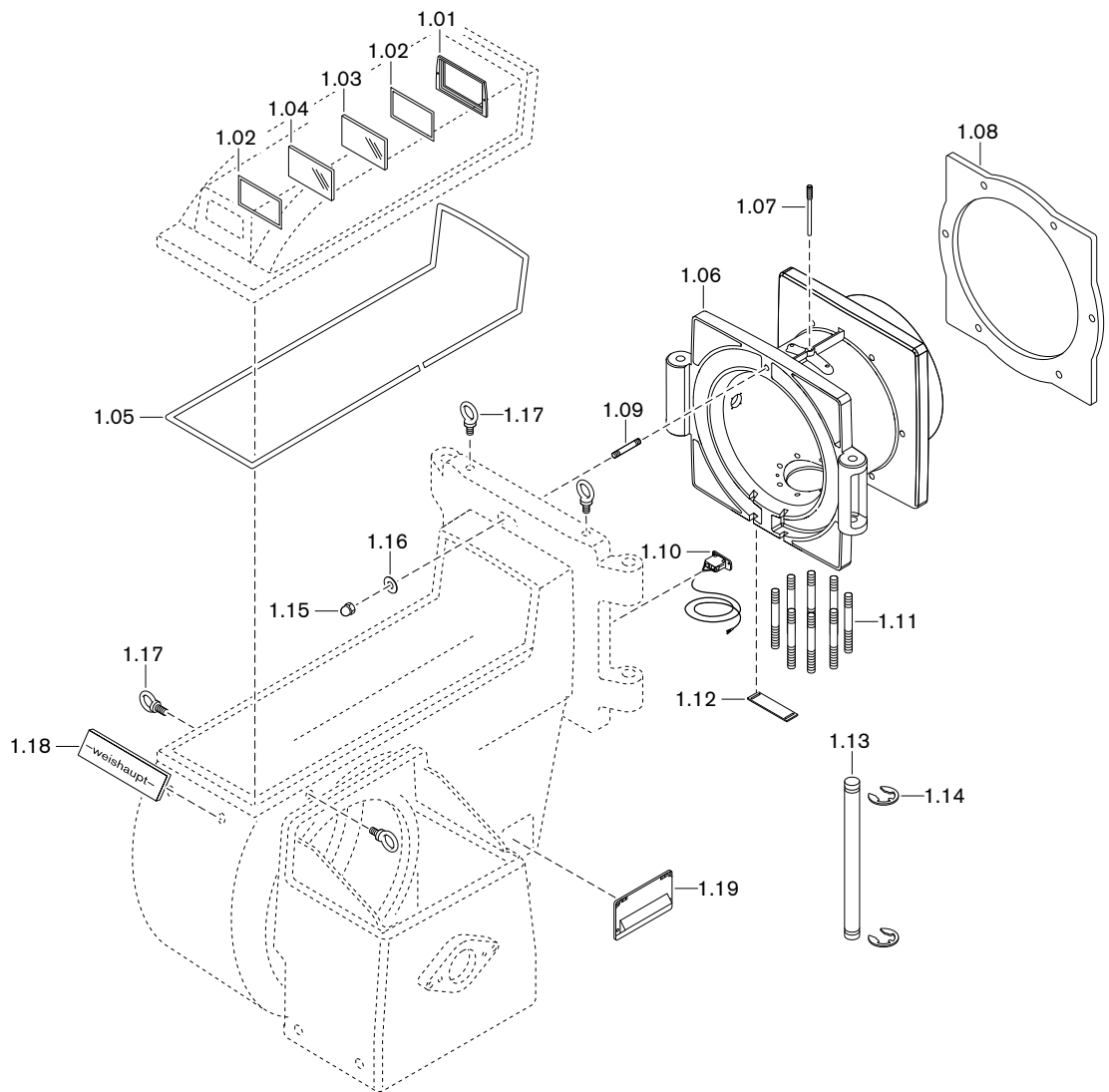
Ошибка	Причина	Устранение
Двигатель горелки не работает	отсутствует напряжение	▶ проверить подачу питающего напряжения.
	сработало реле токовой защиты или защитный выключатель двигателя	▶ проверить настройку.
	неисправен контактор двигателя	▶ заменить контактор.
	неисправен двигатель горелки	▶ заменить двигатель горелки.
Отсутствует зажигание	электроды зажигания расположены слишком далеко друг от друга либо произошло короткое замыкание	▶ настроить (см. гл. 9.6) электроды зажигания.
	электроды зажигания влажные или грязные	▶ почистить и настроить электроды зажигания (см. гл. 9.6).
	дефект изоляции электрода	▶ заменить электроды зажигания.
	поврежден кабель зажигания	▶ заменить кабель зажигания.
	неисправен прибор зажигания	▶ заменить прибор зажигания.
Магнитный клапан не открывается	отсутствует напряжение	▶ проверить подачу питающего напряжения.
	неисправна катушка	▶ заменить катушку.
Топливный насос не качает топливо	закрыт запорный клапан	▶ открыть клапан.
	негерметичность системы подачи топлива	▶ проверить систему подачи жидкого топлива.
	загрязнен топливный фильтр системы подачи топлива	▶ почистить или заменить вкладыш фильтра.
	неисправность насоса	▶ заменить насос.
Топливо не распыляется через форсуночный блок	нет напряжения на магнитной катушке форсуночного блока	▶ проверить подачу питающего напряжения.
	дефект магнитной катушки форсуночного блока	▶ заменить катушку.
Несмотря на зажигание и подачу топлива факел не образуется	неправильно настроены электроды зажигания	▶ настроить (см. гл. 9.6) электроды зажигания.
	слишком высокое давление воздуха перед смесительным устройством	▶ скорректировать давление смешивания в положении зажигания.
	топливно-воздушная смесь в смесительном устройстве не способна к воспламенению	▶ необходимо уменьшить расстояние между двойным газовым клапаном и газовым дросселем (см. гл. 5.1).
Плохие характеристики запуска горелки	слишком высокое давление воздуха перед смесительным устройством	▶ скорректировать давление смешивания в положении зажигания.
	неправильно настроены электроды зажигания	▶ настроить (см. гл. 9.6) электроды зажигания.
	топлива либо слишком много, либо слишком мало	▶ скорректировать расход топлива для зажигания топливным сервоприводом.
Менеджер горения не получает сигнала пламени	загрязнен датчик пламени	▶ почистить датчик пламени.
	сигнал пламени слишком слабый	▶ проверить сигнал пламени. ▶ проверить датчик пламени. ▶ проверить настройки горелки.
	датчик пламени неисправен	▶ заменить датчик пламени.

10 Поиск неисправностей

Ошибка	Причина	Устранение
Сильная пульсация при сжигании или гудение при работе горелки	неправильная пропорция воздуха на сжигание	▶ проверить параметры сжигания.
	неправильная настройка смесительного устройства	▶ настроить смесительное устройство.
	сопротивление теплогенератора	▶ проверить дымоходы (см. гл. 13.2).
Отрыв факела при работе	система подачи топлива негерметична/ сопротивление на всасе слишком высокое	▶ проверить (см. гл. 13.1) систему подачи топлива.
	сигнал пламени слишком слабый	▶ проверить сигнал пламени. ▶ проверить датчик пламени. ▶ проверить настройки горелки.
Насос производит сильные механические шумы	насос подсасывает воздух	▶ проверить систему подачи топлива на герметичность.
	слишком высокое сопротивление на всасе в топливной линии	▶ почистить фильтр. ▶ проверить (см. гл. 13.1) систему подачи топлива.
Неравномерное распыление топлива через комбинацию форсунок	комбинация форсунок загрязнена / изношена	▶ почистить или заменить (см. гл. 9.5) блок форсунок.
Пламенная голова замаслена изнутри или закоксована	комбинация форсунок загрязнена / изношена	▶ почистить или заменить (см. гл. 9.5) блок форсунок.
	неправильная настройка смесительного устройства	▶ настроить смесительное устройство.
	неправильная пропорция воздуха на сжигание	▶ отрегулировать горелку.
	недостаточная вентиляция помещения котельной	▶ обеспечить нормальную вентиляцию котельной.
	негерметична система подачи топлива в форсуночном блоке	▶ проверить топливопроводы.
Магнитный клапан не закрывается герметично	грязь в магнитном клапане	▶ заменить магнитный клапан.
Сильная вибрация корпуса	дисбаланс или повреждение вентиляторного колеса	▶ проверить и при необходимости заменить вентиляторное колесо.

11 Запасные части

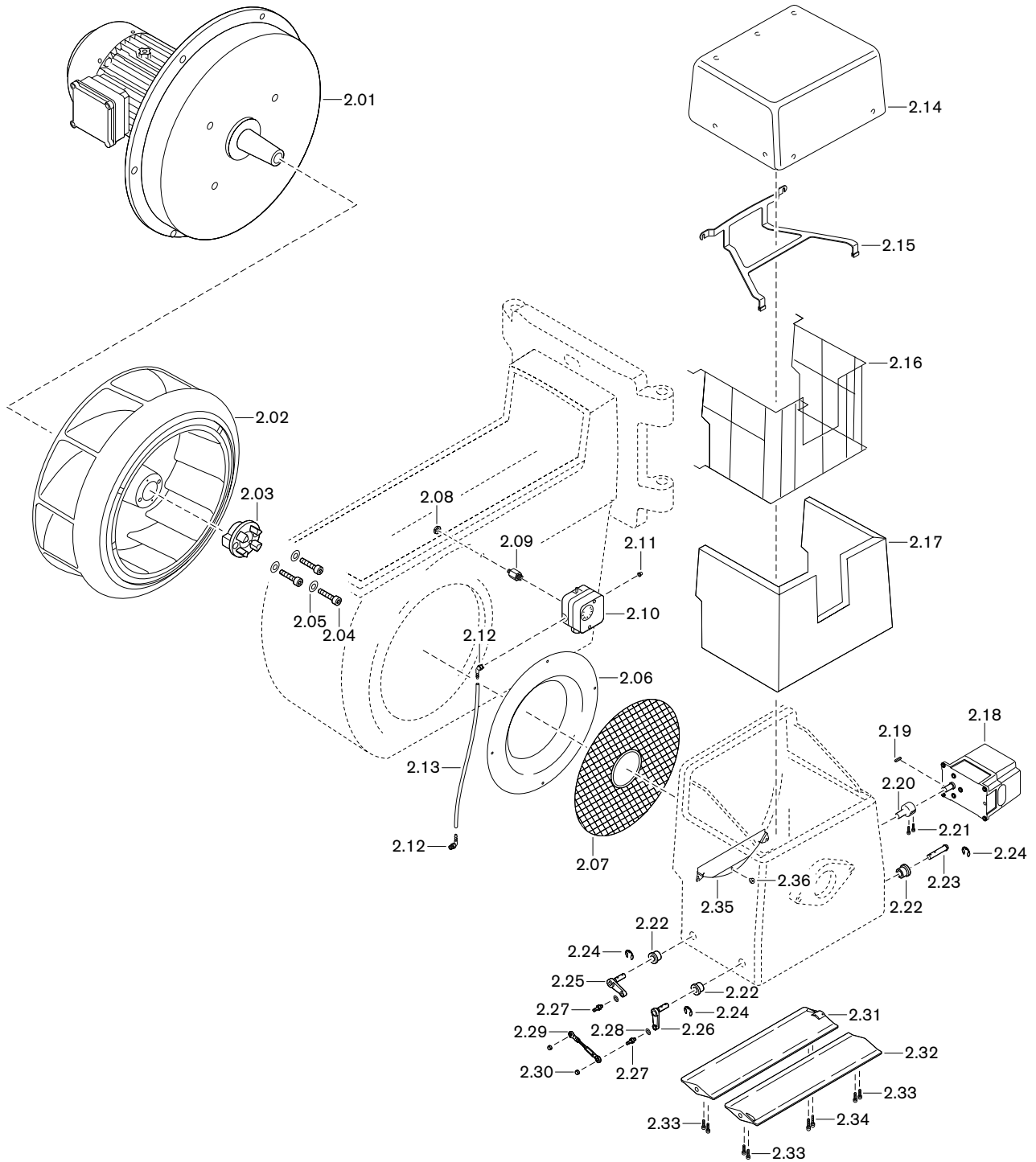
11 Запасные части



## 11 Запасные части

Поз.	Обозначение	Номер заказа
1.01	Рамка смотрового окна	175 305 01 08 7
1.02	Уплотнение 86,25 x 166,25	175 305 01 41 7
1.03	Смотровое стекло цветное, синее 2 x 85 x 165	175 305 01 11 7
1.04	Смотровое стекло 165 x 85	175 305 01 06 7
1.05	Профильная резина 12 x 12 x 6 черная	756 025
1.06	Поворотный фланец	191 207 01 01 7
1.07	Зажимный винт M12 x 170	217 605 14 18 7
1.08	Уплотнение фланца 8 x 550/600 x 491,5	211 704 01 03 7
1.09	Крепежная шпилька M16 Fo x 90 DIN 939	421 049
1.10	Концевой выключатель	211 304 01 06 2
1.11	Шпилька M16 Fo x 130	
	– ввинчиваемый конец 1 x d DIN 938 (16 мм)	421 046
	– ввинчиваемый конец 1,25 x d DIN 939 (20 мм)	421 047
1.12	Защитная крышка 2 x 50 x 180	191 207 01 03 7
1.13	Поворотная шпилька 25 x 506	181 274 01 08 7
1.14	Стопорная шайба 19 DIN 6799	431 618
1.15	Колпачковая гайка M16 DIN 1587	412 402
1.16	Шайба 17 x 50	181 274 01 20 7
1.17	Рым-болт M12 DIN 580	181 274 01 22 7
1.18	Фирменная табличка 68 x 295	181 274 01 18 7
1.19	Кабельный ввод W-FM в комплекте	211 104 01 05 2

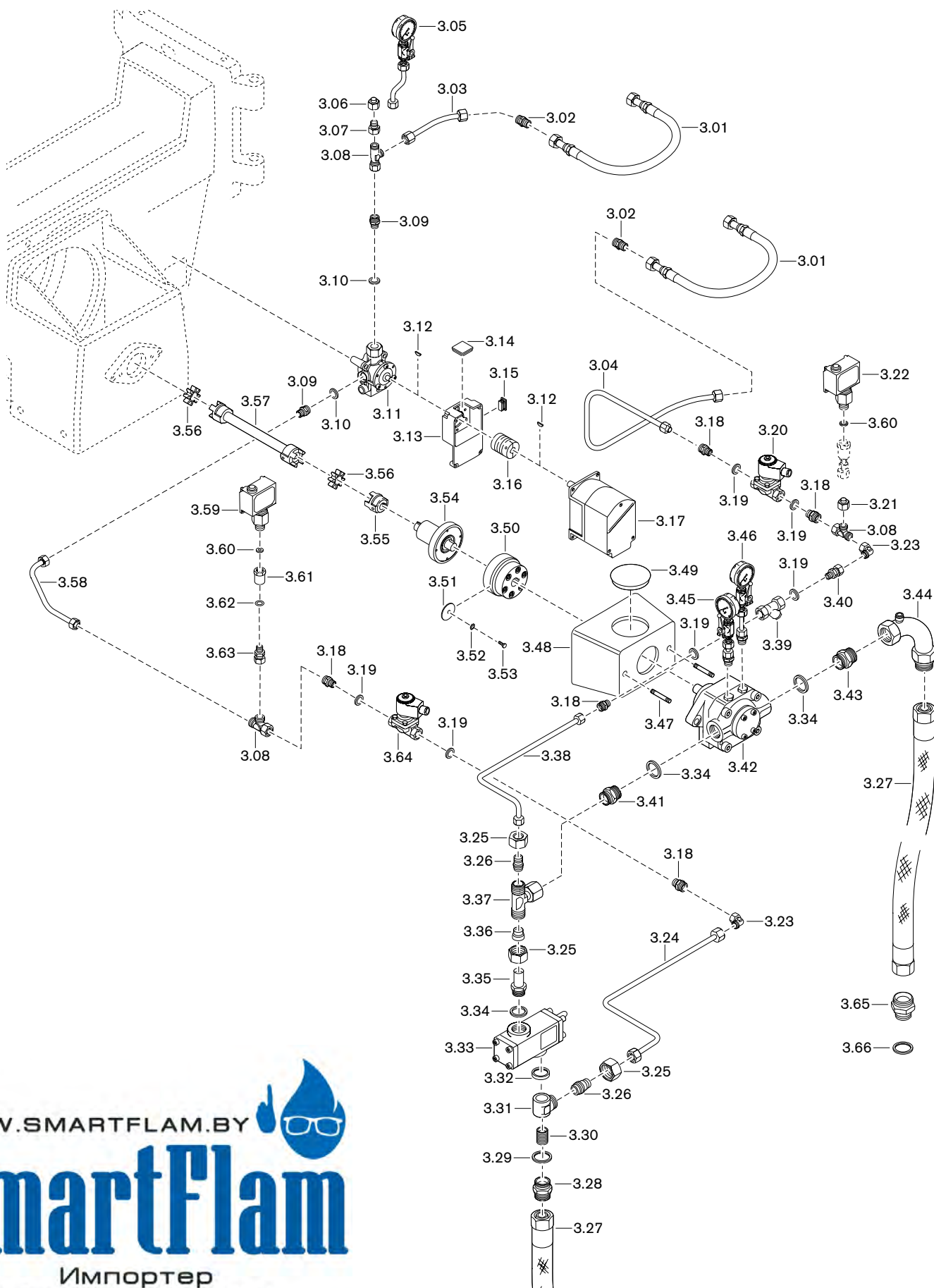
11 Запасные части



## 11 Запасные части

Поз.	Обозначение	Номер заказа
2.01	Двигатель D160/215-2 380-400В/ 50Гц, 440-460В	211 706 07 02 0
2.02	Вентиляторное колесо 590 x 160 синее – Съёмное устройство	211 704 08 11 2 121 362 00 13 2
2.03	Кулачковая муфта	211 704 09 01 7
2.04	Винт М8 x 40 DIN 912	402 503
2.05	Стопорная шайба S 8	490 005
2.06	Входное кольцо 570 x 386 x 75, 50 Гц	211 704 02 17 7
2.07	Решетка воздухозаборника 68 x 570	211 704 02 02 2
2.08	Шестигранная гайка ВМ10	411 507
2.09	Ввинчиваемый штуцер М10 x G 1/4 x 42	251 103 24 01 7
2.10	Реле давления LGW50 A2P 2,5 - 50 мбар	691 373
2.11	Колпачок 4,8 x 12,5	446 011
2.12	Ввинчиваемый штуцер R1/8	453 003
2.13	Шланг 4,0 x 1,75, чёрный	750 426
2.14	Крышка в комплекте с облицовкой и креплением	211 704 02 12 2
2.15	Крепежный уголок	217 704 02 16 2
2.16	Крепежная решетка	211 704 02 01 2
2.17	Облицовка 296 x 30 x 1240	181 274 02 30 7
2.18	Сервопривод SQM 48.497 A9 20 Нм – Кабельный ввод с 2 штекерами для W-FM	651 085 217 605 12 05 2
2.19	Призматическая шпонка 5 x 3 x 28 DIN 6885	490 314
2.20	Муфта SQM 48 D14 x D20	217 704 02 12 7
2.21	Винт М 5 x 25 DIN 912	402 249
2.22	Втулка подшипника в комплекте	211 504 02 30 2
2.23	Вал воздушной заслонки 12 x 65	211 704 02 16 2
2.24	Стопорное кольцо DIN 471 A 12 x 1,0	435 405
2.25	Вал воздушной заслонки 12 x 77 x 10 DEG	210 604 04 04 2
2.26	Вал воздушной заслонки 12 x 77 x 10 DEG	210 604 04 02 2
2.27	Шарнирный штифт М6/М8 x 1 x 32	110 574 02 04 7
2.28	Стопорная шайба S 8	490 005
2.29	Регулировочная тяга М6 x 131 мм	210 704 04 02 2
2.30	Шестигранная гайка М 6 DIN 985 -6	411 302
2.31	Привод воздушных заслонок	217 704 02 13 7
2.32	Воздушная заслонка	217 704 02 14 7
2.33	Винт М5 x 16 DIN 912 Precote-80	402 220
2.34	Винт М5 x 20 DIN 912 Precote-80	402 221
2.35	Воздушная направляющая	210 704 02 05 7
2.36	Распорная втулка 22 x 6,6 x 60 градусов	210 604 02 28 7

11 Запасные части



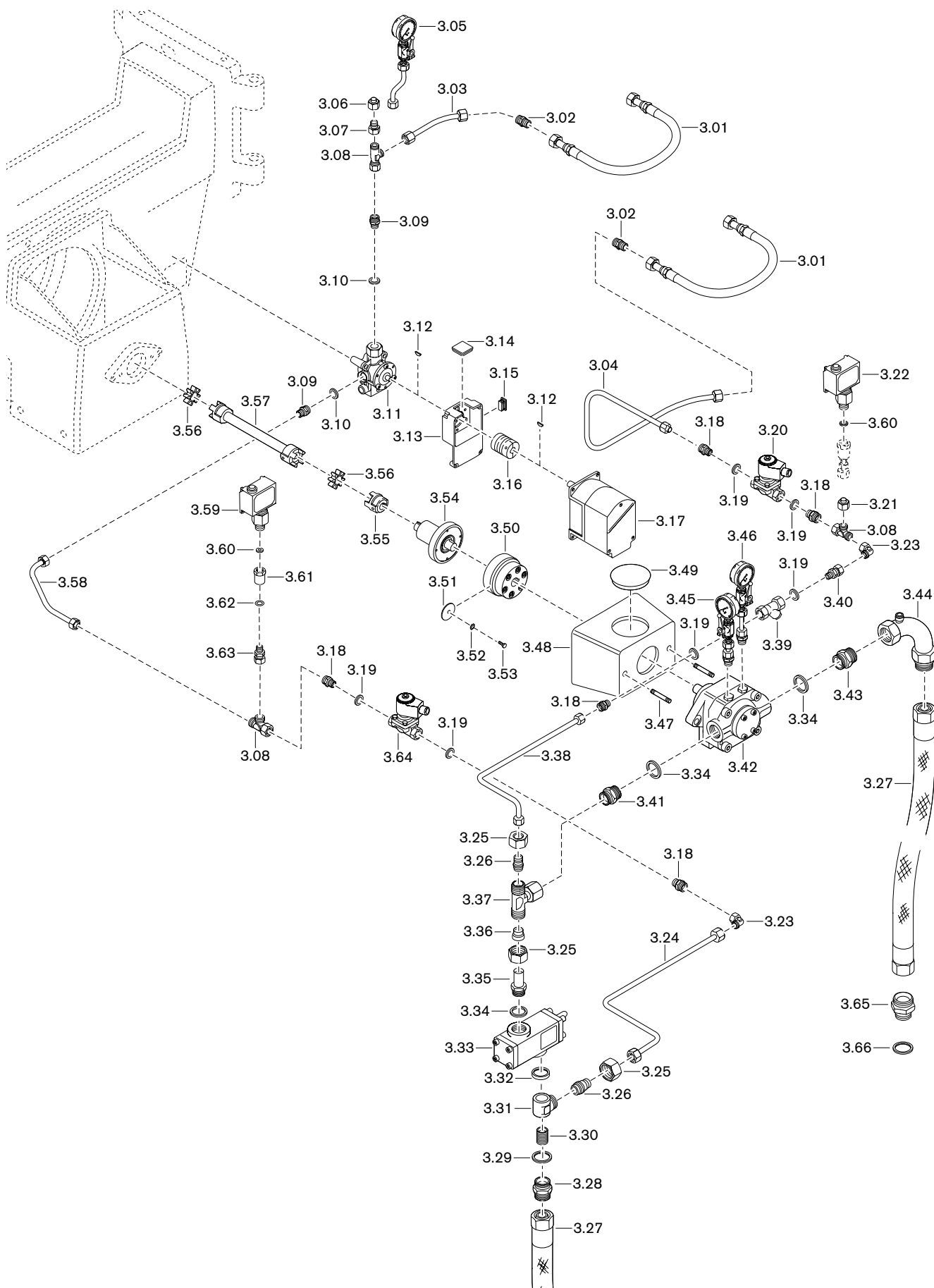
WWW.SMARTFLAM.BY   
**SmartFlam**  
Импортер  
в Республику Беларусь  
8 (029) 11 915 11 INFO@SMARTFLAM.BY



## 11 Запасные части

Поз.	Обозначение	Номер заказа
3.01	Напорный шланг DN 12, длина 520 мм, стальной	111 552 00 57 2
3.02	Резьбовое соединение XG 15-L	452 025
3.03	Топливопровод 15 x 1,5 к регулятору ж/т	218 704 06 02 8
3.04	Топливопровод 15 x 1,5 к магнитному клапану	218 706 06 02 8
3.05	Манометр от 0 до 40 бар с шаровым краном	210 604 06 01 2
3.06	Заглушка BUZ 12-L с гайкой	211 404 13 01 2
3.07	Резьбовое соединение KOR 15-12PL	452 160
3.08	Резьбовое соединение EVL 15-PL	452 560
3.09	Резьбовое соединение XGE 15-LR G 3/8-A CF	452 289
3.10	Уплотнительное кольцо A 17x21x1,5 медное	440 003
3.11	Регулятор жидкого топлива	211 704 15 20 2
3.12	Сегментная шпонка 3 x 3,7 DIN 6888	490 157
3.13	Промежуточный корпус для регулятора жидкого топлива	211 704 15 21 7
3.14	Смотровое стекло 33 x 33 x 6	211 404 17 02 7
3.15	Квадратная заглушка GPN 270 R 3015	446 115
3.16	Муфта с выемкой под шпонку серии 2	217 704 15 10 7
3.17	Сервопривод SQM 45.291 A9 3 Нм – Кабельный ввод с 2 штекерами для W-FM	651 470 217 605 12 05 2
3.18	Резьбовое соединение XGE 15-LR G 1/2-A	452 266
3.19	Уплотнительное кольцо A 21 x 26 x 1,5, медное	440 020
3.20	Магнитный клапан 321H2522 115B/50Гц – Катушка 483541 P8 115 B/50Гц	604 537 604 555
3.21	Заглушка BUZ 15-L с гайкой	211 704 13 01 2
3.22	Реле давления типа DSA58 F001, 3 - 25 бар	640 097
3.23	Резьбовое соединение EVW 15-PL	452 455
3.24	Топливопровод 15 x 1,5 к магнитному клапану	218 706 06 03 8
3.25	Накидная гайка X M 22-L	452 804
3.26	Резьбовое соединение KOR 22/15PL	452 163
3.27	Топливный шланг DN 25, длиной 1300 мм	491 029
3.28	Ввинчиваемый штуцер M38 x 1,5 x M35 x 1,5	181 274 06 03 7
3.29	Уплотнительное кольцо 35 x 40 x 2 DIN 7603 медное	440 030
3.30	Винт с буртиком X BSCH G 3/4 A	450 660
3.31	Корпус XDSVW22-LR gal Zn 8 mt cC	450 659
3.32	Уплотнительное кольцо G3/4 A	450 661
3.33	Клапан регулировки давления TV4001.1	601 016
3.34	Уплотнительное кольцо A 27 x 32 x 2 медное	440 039
3.35	Ввинчиваемый штуцер 22 x G3/4 A x 48	121 464 06 02 7
3.36	Кольцо PSR22LX	452 776
3.37	Резьбовое соединение EVT 22-PL	452 505
3.38	Топливопровод 15 x 1,5 от грязевика до насоса	218 706 06 01 8
3.39	Фильтр-грязевик G 1/2 PN50	499 043
3.40	Ввинчиваемый штуцер 15 x G 1/2 x 47, предварительно смонтированный	181 274 13 08 2

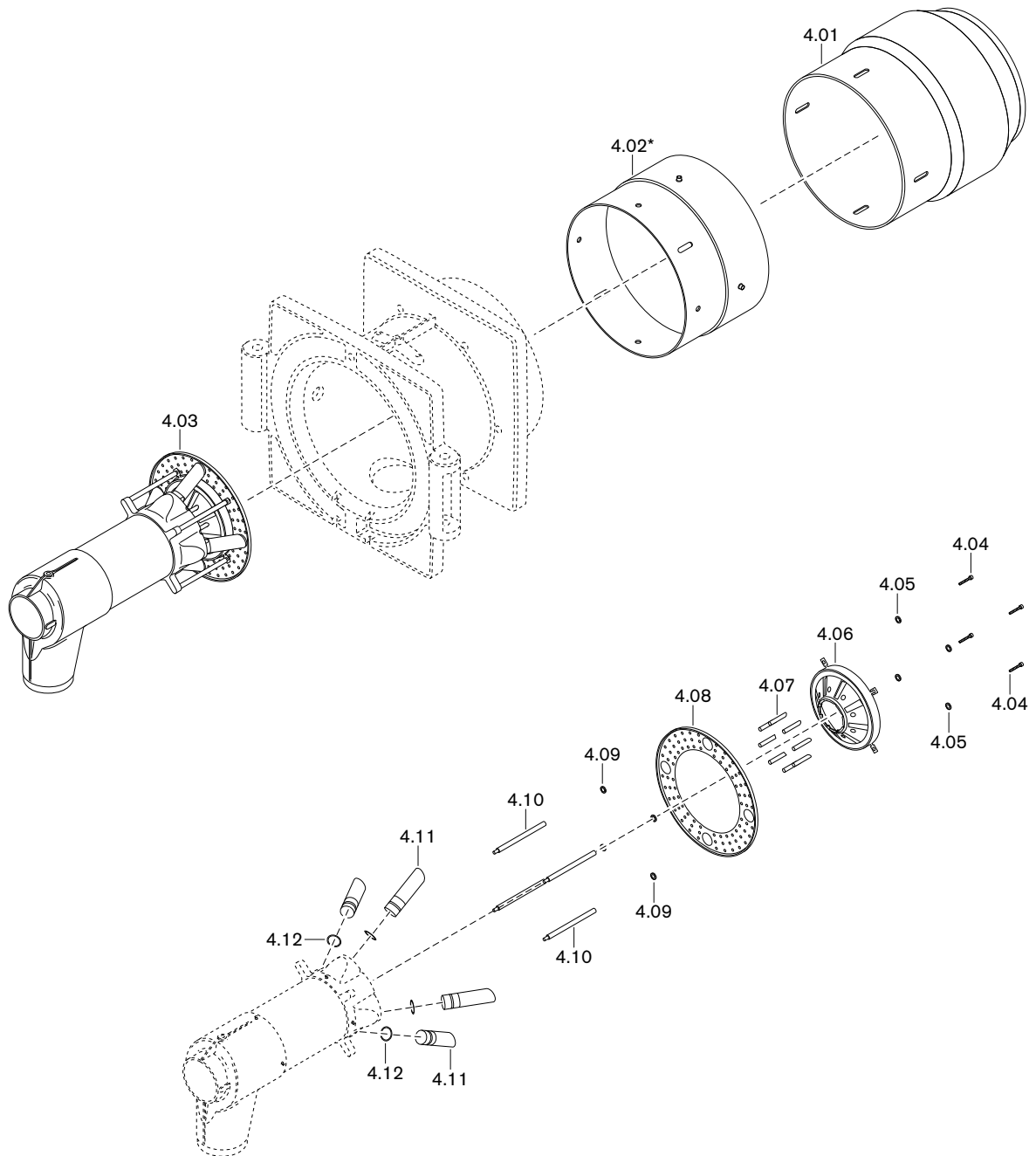
11 Запасные части



## 11 Запасные части

Поз.	Обозначение	Номер заказа
3.41	Резьбовое соединение XGE 22-LR G 3/4-A	452 270
3.42	Насос	
	– Т2С 10-7W	601 044
	– Т3С 10-7W	601 045
3.43	Ввинчиваемый штуцер M38 x 1,5 x G3/4	181 274 06 02 7
3.44	Уголок DN25	453 252
3.45	Манометр от 0 до 40 бар с резьбовым соединением	110 002 82 02 2
3.46	Манометр от -1 до +9 бар с резьбовым соединением	121 364 85 03 0
3.47	Шпилька M10F <sub>o</sub> x 160 DIN 835	421 023
3.48	Фланец насоса	196 207 06 01 7
3.49	Заглушка	256 306 06 02 7
3.50	Магнитная муфта WMK30 230 B	218 304 09 05 2
3.51	Шайба 35 x 6 x 1,5	155 907 09 03 7
3.52	Стопорная шайба с упругими зубцами V5,3	431 302
3.53	Винт M5 x 16 DIN 963	404 013
3.54	Фланец подшипника	196 207 09 01 2
3.55	Муфта насоса	181 274 09 03 2
3.56	Зубчатый обод	121 264 09 03 7
3.57	Центральная часть муфты 394 мм	218 704 09 01 2
3.58	Топливопровод 15 x 1,5 от регулятора топлива до реле давления	211 706 06 04 8
3.59	Реле давления типа DSA46 F001, 1 - 10 бар	640 096
3.60	Уплотнительное кольцо C 6,2 x 17,5 x 2 DIN16258 медное	440 007
3.61	Ввинчиваемый штуцер G1/4I x G1/2I x 40	290 504 13 03 7
3.62	Уплотнительное кольцо A 13,5 x 17 x 1,5, медное	440 010
3.63	Ввинчиваемый штуцер 15 x G 1/4 x 42, предварительно смонтированный	181 274 13 07 2
3.64	Магнитный клапан 121G2520 115 В / 50 Гц – Катушка 483541 P8 115 В/50Гц	604 525 604 555
3.65	Ввинчиваемый штуцер DN 25 M38 x 1,5 x G1	122 362 00 07 7
3.66	Уплотнительное кольцо A 33 x 39 x 2 медное	440 032

11 Запасные части

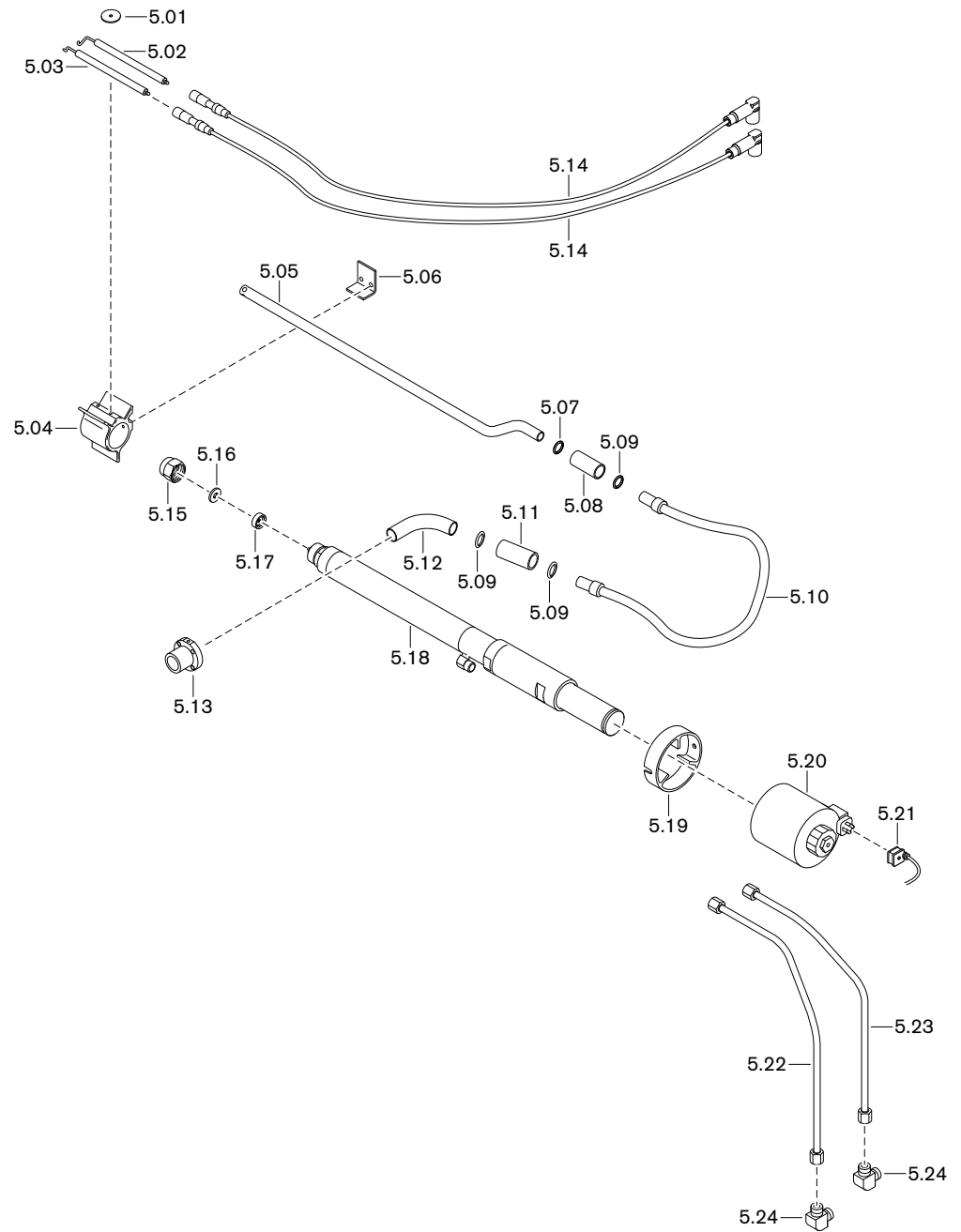


## 11 Запасные части

Поз.	Обозначение	Номер заказа
4.01	Пламенная труба для G70, RGL70 1LN в комплекте	218 704 14 05 2
4.02	Труба-удлинение на 150 мм*	290 705 14 08 2
4.03	Смесительный корпус для природного газа – стандартный	218 704 14 06 2
	– с удлинением на 150 мм*	290 704 14 40 2
	Смесительный корпус для сжиженного газа	218 704 14 08 2
4.04	Винт M6 x 40 DIN 912 A2 с фиксатором	217 504 14 13 7
4.05	Шайба M6 X5CrNi1810	490 014
4.06	Подпорная шайба 230 x 85 RGL70/2-LN	218 704 14 02 2
4.07	Газовая трубка с форсункой 4 x 10 x 60 RGL70/2-LN	218 704 14 07 7
4.08	Подпорная шайба 365 x 238 RGL70/2-LN	218 704 14 04 2
4.09	Уплотнительное кольцо 6,5 x 12 x 1,5	441 048
4.10	Посадочная шпилька M8 x 186	218 704 14 19 7
4.11	Газовая трубка с форсункой RGL70/2, исп. 1LN – для природного газа	290 704 14 43 7
	– для сжиженного газа	218 704 14 20 7
4.12	Кольцевое уплотнение 30 x 3 NBR70	445 104

\* только с удлинением пламенной головы

11 Запасные части

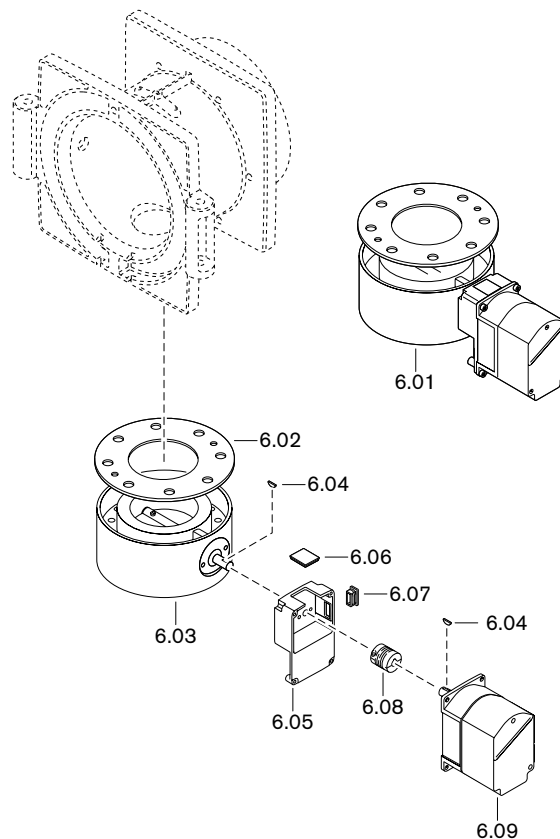


11 Запасные части

Поз.	Обозначение	Номер заказа
5.01	Шайба 40 x 6,6 x 2,5	177 205 14 46 7
5.02	Правый электрод зажигания	111 974 10 08 7
5.03	Левый электрод зажигания	111 974 10 07 7
5.04	Крепление электродов RGL70/2-LN	218 704 14 04 7
5.05	Трубка газа зажигания 18 x 1,5	
	– 702 мм (стандартная)	218 704 14 03 2
	– 852 мм (для удлинения на 150 мм)*	290 704 14 42 2
5.06	Уголок 3 x 17 x 48	177 205 14 49 7
5.07	Кольцевое уплотнение 18 x 2 FKM80	445 032
5.08	Соединительная гильза RGL70/2-LN	218 704 14 12 7
5.09	Кольцевое уплотнение 22 x 2 FKM80	445 031
5.10	Газовый шланг DN 20, 500 мм	491 233
5.11	Соединительная гильза	177 205 14 18 7
5.12	Уголок 22 x 1,5 x 80 x 80 x 10	191 207 14 04 7
5.13	Соединительный фланец	191 207 14 03 7
5.14	Кабель зажигания 14/6,4	
	– 900 мм (стандартный)	217 104 11 10 2
	– 1000 мм (для удлинения на 150 мм)*	217 104 11 11 2
5.15	Накидная гайка M36 x 1,5	121 464 10 15 7
5.16	Пластина форсунки	
	– 32 D 2,4	121 465 10 08 7
	– 32 D 2,6	121 465 10 09 7
	– 32 D 2,8	121 465 10 10 7
	– 32 D 3,0	121 465 10 11 7
5.17	Завихритель	
	– 32 W 7	121 364 10 10 2
	– 32 W 8	121 364 10 11 2
	– 32 W 9	121 364 10 12 2
	– 32 W 10	121 364 10 13 2
	– 32 W 10/1	121 364 10 63 2
5.18	Форсуночный блок MDK80 (игла Ø 3,8 мм) с магнитной катушкой и накидной гайкой	
	– 325/3,8 230В (стандартный)	121 464 10 79 2
	– 475/3,8 230В (для удлинения на 150 мм)*	121 464 10 50 2
	Форсуночный блок MDK80 (игла Ø 4,8 мм) с магнитной катушкой и накидной гайкой	
	– 325/4,8 230В (стандартный)	121 464 10 80 2
	– 475/4,8 230В (для удлинения на 150 мм)*	121 464 10 51 2
5.19	Крепёжное кольцо для RGL70/2-LN	218 704 14 05 7
5.20	Магнитная катушка 230В 50-60Гц для MDK 80	175 105 10 03 2
5.21	Розетка с кабелем 1100 мм	716 508
5.22	Топливопровод 15/12 x 1,5 прямой линии	218 704 06 05 2
5.23	Топливопровод 15/12 x 1,5 обратной линии	218 704 06 06 2
5.24	Резьбовое соединение XW 15-L	452 056

\* только с удлинением пламенной головы

11 Запасные части

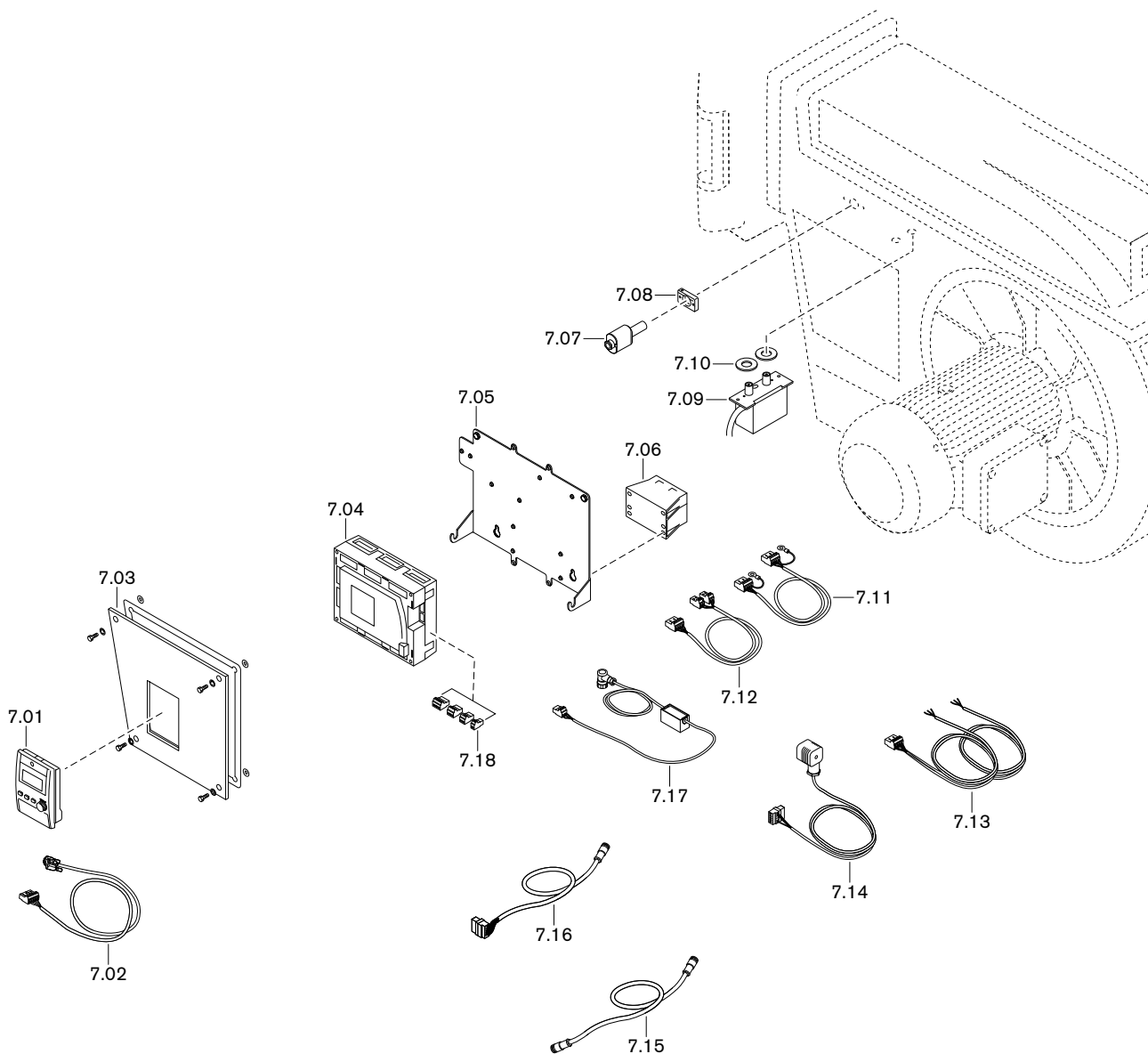




## 11 Запасные части

Поз.	Обозначение	Номер заказа
6.01	Газовый дроссель DN100, в комплекте	217 605 25 02 0
6.02	Уплотнение 110 x 220 x 2 Tesnit BA-U, синее	177 205 00 03 7
6.03	Газовый дроссель DN100	250 605 25 01 2
6.04	Сегментная шпонка 3 x 3,7 DIN 6888 C45K	490 157
6.05	Промежуточный корпус для газового дросселя	217 704 25 02 7
6.06	Смотровое стекло 33 x 33 x 6	211 404 17 02 7
6.07	Квадратная заглушка GPN 270 R 3015	446 115
6.08	Муфта с выемкой под шпонку серии 2	217 704 15 10 7
6.09	Сервопривод SQM 45.291 A9 3 Нм	651 470
	– Кабельный ввод со штекером для W-FM	217 605 12 04 2
	– Кабельный ввод с 2 штекерами для W-FM	217 605 12 05 2

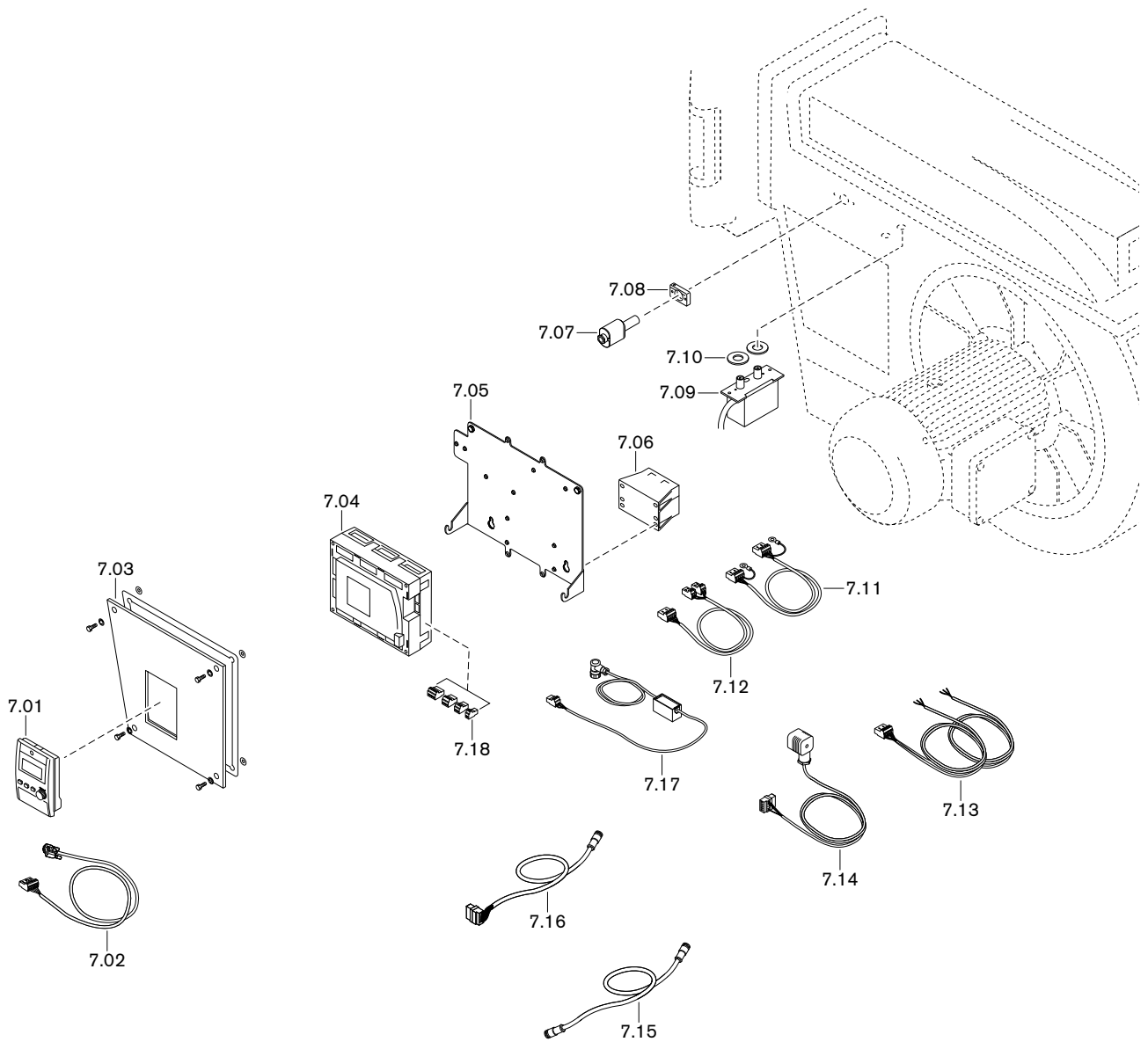
11 Запасные части



## 11 Запасные части

Поз.	Обозначение	Номер заказа
7.01	БУИ для W-FM 100/200	
	– Западная Европа 1 (GB, D, F, I, E, P)	600 430
	– Западная Европа 2 (GB, NL, DK, S, N, FIN)	600 431
	– Восточная Европа 1 (GB, PL, H, CZ, KRO, SLO)	600 432
	– Восточная Европа 2 (русский язык)	600 438
7.02	Кабель со штекером W-FM...БУИ	
	– БУИ встроен в корпус горелки	217 706 12 10 2
	– БУИ отдельно, 4000 мм	217 706 12 19 2
	– БУИ отдельно, 2500 мм	217 706 12 43 2
	– БУИ отдельно, 1500 мм	217 706 12 42 2
7.03	Крышка для менеджера в комплекте	
	– для W-FM, если БУИ встроен	211 704 01 10 2
	– для W-FM, если БУИ отдельно	181 274 17 02 2
7.04	Менеджер горения 230 В; 50/60 Гц	
	– W-FM 100 без регулятора мощности	600 450
	– W-FM 100 с регулятором мощности	600 451
	– W-FM 200	600 453
7.05	Монтажная пластина для W-FM	217 605 17 01 2
7.06	Трансформатор для W-FM 100/200 AGG 5.220	600 331
7.07	Датчик пламени QRI 2B2.B180B	600 651
7.08	Фланец для датчика пламени QRI	217 706 12 09 7
7.09	Прибор зажигания W-ZG02/V для W-FM 230В	217 704 11 03 2
7.10	Уплотнительное кольцо 44 x 18 x 4 для прибора зажигания W-ZG02	211 163 11 02 7
7.11	Кабель со штекером от W-FM до трансформатора 12-0-12 В	217 706 12 79 2
7.12	Кабель со штекером от W-FM до трансформатора 230 В/12 В	217 706 12 01 2
7.13	Кабель со штекером от W-FM до магнитного клапана	217 706 12 07 2
7.14	Кабель со штекером для реле давления топлива	
	– от W-FM до DSA 46 (макс.)	211 706 12 03 2
	– от W-FM до DSA 58 (мин.)	211 706 12 04 2
7.15	Кабель со штекером	
	– от SQM до SQM 1200 мм	217 605 12 10 2
	– от SQM до SQM 500 мм	217 605 12 06 2
7.16	Кабель со штекером от W-FM до сервопривода воздушных заслонок	217 605 12 21 2
7.17	Кабель со штекером с выпрямителем	218 114 12 01 2

11 Запасные части



## 11 Запасные части

Поз.	Обозначение	Номер заказа
7.18	Штекеры W-FM	
	– X3-01 включение двигателя	716 300
	– X3-02 реле давления воздуха	716 301
	– X3-03 выключатель на фланце горелки	716 302
	– X3-04 сеть и цепь безопасности	716 303
	– X4-01 переключение топлива	716 304
	– X4-02 прибор зажигания	716 305
	– X4-03 клапан реле давления воздуха	716 306
	– X5-01 минимальное давление ж/т DSA58	716 307
	– X5-02 максимальное давление ж/т DSA46	716 308
	– X5-03 регулировочный контур	716 309
	– X6-01 сигнал на запуск	716 310
	– X6-02 магнитная муфта насоса	716 311
	– X6-03 предохранительный клапан	716 312
	– X7-01 клапан 2-й ступени	716 313
	– X7-02 клапан 3-й ступени	716 314
	– X7-03 задержка на запуске на газе	716 315
	– X8-01 индикация ж/т - газ	716 316
	– X8-02 дополнительный клапан ж/т	716 317
	– X8-03 клапан 1-й ступени; 2 x 110B	716 318
	– X9-01 газ, пилотный клапан, клапан V1, клапан V2, предохранительный клапан	716 319
	– X9-02 N, PE	716 320
	– X9-03 реле макс. /мин. давления газа	716 321
	– X10-01 трансформатор 230/12В	716 322
	– X10.02.1 датчик пламени QRB	716 323
	– X10-02.2 датчик пламени QRI	716 332
	– X50 БУИ по шине CAN	716 325
	– X51 сервопривод по шине CAN	716 326
	– X52 трансформатор 2 x 12В	716 327
	– X60 температурный датчик	716 328
	– X61 фактическое значение U/I	716 329
	– X62 заданное значение U/I	716 330
	– X63 выход 4-20мА	716 331
	– X70 индуктивный датчик двигателя	716 333
	– X71 газовый счетчик	716 334
	– X72 счетчик ж/т	716 335
	– X73 частотный преобразователь	716 336

## 12 Техническая документация

## 12.1 Категории

Маркировка газовых и комбинированных горелок в соответствии с **EN 676**

Норма EN 676 "Автоматические горелки с вентилятором для газообразных видов топлива" применяется для реализации основных требований норматива по газовым устройствам 90/396/EWG.

В редакции от ноября 2003 года, норма EN 676 предусматривает для газовых горелок с вентилятором в пункте 4.4.9 следующие категории приборов:

I <sub>2R</sub>	для природного газа
I <sub>3R</sub>	для сжиженного газа
II <sub>2R/3R</sub>	для природного / сжиженного газа

Для доказательства возможности использования горелки при типовой проверке использовались указанные в пункте 5.5.1, табл. 4 калибровочные (проверочные) газы и определены указанные в пункте 5.1.2, табл. 5 минимальные давления проверки.

Так как газовые и комбинированные горелки -weishaupt- полностью отвечают этим требованиям, при маркировке горелки в соответствии с пунктом 6.2 на типовой табличке указывается категория устройства, а также категория используемых проверочных газов с допустимым диапазоном давления подключения. Таким образом однозначно указана пригодность горелки для газов второго либо третьего класса газов.

На основе отчета типовой проверки аккредитованного органа проверки по EN 45001/ISO 17025 на сертификате проверки образца в соответствии с требованиями норматива по газовым устройствам 90/396/EWG также указывается категория устройства, давление подачи и страна назначения.

В норме EN 437 "Проверочные газы, проверочные давления, категории устройств", подробно описаны все обстоятельства, связанные с данной темой.

Следующие таблицы дают обзорное представление по соответствию между R-категориями и национальными категориями устройств с их видами газа и давлениями подключения.

12 Техническая документация

Альтернативная к I<sub>2R</sub> категория устройств

Страна назначения	Категория устройства	Проверочный газ	Давление подключения мбар
AL (Albania)	I2H	G 20	20
AT (Austria)	I2H	G 20	20
BA (Bosnia)	I2H	G 20	20
BE (Belgium)	I2E+, I2N, I2E(R)B	G 20 + G 25	Пара давления 20 / 25
BG (Bulgaria)	I2H	G 20	20
BY (Belarus)			
CH (Switzerland)	I2H	G 20	20
CY (Cyprus)	I2H	G 20	20
CZ (Czech Republic)	I2H	G 20	20
DE (Germany)	I2ELL, I2E, I2L	G 20 / G 25	20
DK (Denmark)	I2H	G 20	20
EE (Estonia)	I2H	G 20	
ES (Spain)	I2H	G 20	20
FI (Finland)	I2H	G 20	20
FR (France)	I2Esi, I2E+, I2L	G 20 + G 25	Пара давления 20 / 25
GB (United Kingdom)	I2H	G 20	20
GR (Greece)	I2H	G 20	20
HR (Croatia)	I2H	G 20	20
HU (Hungary)	I2H	G 20	20
IE (Ireland)	I2H	G 20	20
IS (Iceland)	I2H	G 20	20
IT (Italy)	I2H	G 20	20
LT (Lithuania)			
LU (Luxembourg)	I2E	G 20	20
LV (Latvia)			
MD (Moldova)	I2H	G 20	20
MK (Macedonia)	I2H	G 20	20
MT (Malta)	I2H	G 20	20
NL (The Netherlands)	I2L	G 25	25
NO (Norway)	I2H	G 20	20
PL (Poland)	I2E	G 20 / GZ 410	20
PT (Portugal)	I2H	G 20	20
RO (Romania)	I2H	G 20	20
SE (Sweden)	I2H	G 20	20
SI (Slovenia)	I2H	G 20	20
SK (Slovakia)	I2H	G 20	20
SRB (Serbia)	I2H	G 20	20
TR (Turkey)	I2H	G 20	25
UA (Ukraine)	I2H	G 20	20

## 12 Техническая документация

Альтернативная к I<sub>3R</sub> категория устройств

Страна назначения	Категория устройства	Вид газа	Давление подключения мбар
AL (Albania)	I3+, I3P, I3B	G 30 + G 31	Пара давления 28 - 30 / 37
AT (Austria)	I3B/P, I3P	G 30 + G 31	50
BA (Bosnia)	I3B/P	G 30	30 (28-30)
BE (Belgium)	I3+, I3P, I3B, I3B/P	G 30 + G 31	Пара давления 28 - 30 / 37
BG (Bulgaria)	I3+, I3P, I3B	G 30 + G 31	Пара давления 28 - 30 / 37
BY (Belarus)			
CH (Switzerland)	I3B/P, I3+, I3P	G 30 + G 31	Пара давления 28 - 30 / 37
CY (Cyprus)	I3B/P, I3+, I3P, I3B	G 30 + G 31	Пара давления 28 - 30 / 37
CZ (Czech Republic)	I3B/P, I3+, I3P	G 30 + G 31	Пара давления 28 - 30 / 37
DE (Germany)	I3B/P, I3P	G 30 + G 31	50
DK (Denmark)	I3B/P	G 30 + G 31	30 (28 - 30)
EE (Estonia)	I3B/P	G 30	
ES (Spain)	I3+, I3P, I3B	G 30 + G 31	Пара давления 28 - 30 / 37
FI (Finland)	I3B/P	G 30 + G 31	30 (28 - 30)
FR (France)	I3+, I3P, I3B	G 30 G 31	Пара давления 28 - 30 / 37 Пара давления 112 / 148
GB (United Kingdom)	I3+, I3P, I3B	G 30 + G 31	Пара давления 28 - 30 / 37
GR (Greece)	I3B/P, I3+, I3P, I3B	G 30 + G 31	Пара давления 28 - 30 / 37
HR (Croatia)	I3B/P, I3P	G 30 + G31	50
HU (Hungary)	I3B/P	G 30 + G31	50
IE (Ireland)	I3+, I3P, I3B	G 30 + G 31	Пара давления 28 - 30 / 37
IS (Iceland)	I3B/P		
IT (Italy)	I3B/P, I3+, I3P	G 30 + G 31	Пара давления 28 - 30 / 37
LT (Lithuania)			
LU (Luxembourg)	I3B/P	G 30	
LV (Latvia)			
MD (Moldova)	I3+, I3P, I3B	G 30 + G 31	Пара давления 28 - 30 / 37
MK (Macedonia)	I3+, I3P, I3B	G 30 + G 31	Пара давления 28 - 30 / 37
MT (Malta)	I3+, I3P, I3B	G 30 + G 31	Пара давления 28 - 30 / 37
NL (The Netherlands)	I3B/P, I3P	G 30 + G 31	30 (28 - 30)
NO (Norway)	I3B/P	G 30 + G 31	30 (28 - 30)
PL (Poland)	I3B/P	G 30	
PT (Portugal)	I3+, I3P, I3B	G 30 G 31	Пара давления 28 - 30 / 37 Пара давления 50 / 67
RO (Romania)	I3B/P	G 30	
SE (Sweden)	I3B/P	G 30 + G 31	30 (28 - 30)
SI (Slovenia)	I3B/P	G 30	30
SK (Slovakia)	I3B/P	G 30	30
SRB (Serbia)	I3B/P, I3P	G 30 + G 31	20
TR (Turkey)	I3B/P	G 30 + G 31	30
UA (Ukraine)	I3B/P, I3P	G 30 + G 31	50



12 Техническая документация

Альтернативная к II<sub>2R/3R</sub> категория устройств

Страна назначения	Категория устройства	Вид газа	Давление подключения мбар	Вид газа	Давлен подключения мбар
AL (Albania)	II2H3+, II2H3P	G 20	20	G 31	30
AT (Austria)	II2H3B/P, II2H3P	G 20	20	G 30 + G 31	50
BA (Bosnia)	II2H3B/P	G 20	20	G 30	
BE (Belgium)	II2E+3P, II2H3B/P	G 20, G 25	Пара давления 20 / 25	G 30 + G 31	Пара давления 28 - 30 / 37
BG (Bulgaria)	II2H3+, II2H3P	G 20	20	G 30 + G 31	Пара давления 28 - 30 / 37
BY (Belarus)					
CH (Switzerland)	II1a2H, II2H3B/P, II2H3+, II2H3P	G 20	20	G 30 + G 31	Пара давления 28 - 30 / 37
CY (Cyprus)	II2H3B/P, II2H3+, II2H3P	G20	20	G 30 + G 31	Пара давления 28 - 30 / 37
CZ (Czech Republic)	II2H3B/P, II2H3+, II2H3P	G 20	20	G 30 + G 31	Пара давления 28 - 30 / 37
DE (Germany)	II2ELL3B/P, II2E3B/P	G 20	20	G 30 + G 31	50
DK (Denmark)	II1a2H, II2H3B/P	G 20	G 20	G 30 + G 31	30
EE (Estonia)	II2H3B/P	G 20	20	G 30	30
ES (Spain)	II2H3P, II2H3+	G 20	20	G 30 + G 31	Пара давления 28 - 30 / 37
FI (Finland)	II2H3B/P	G 20	20	G 30 + G 31	30 (28 - 30)
FR (France)	II2E+3+, II2E+3P, II2Esi3B/P	G 20	20	G 30 G 31	Пара давления 28 - 30 / 37 Пара давления 112 / 148
GB (United Kingdom)	II2H3+, II2H3P	G 20	20	G 30 + G 31	Пара давления 28 - 30 / 37
GR (Greece)	II2H3B/P, II2H3+, II2H3P	G 20	20	G 30 + G 31	Пара давления 28 - 30 / 37
HR (Croatia)	II2H3B/P	G 20	20	G 30 + G 31	30 (28-30)
HU (Hungary)	II2H3B/P	G 20	20	G 30 + G 31	
IE (Ireland)	II2H3+, II2H3P	G 20	20		
IS (Iceland)	II2H3B/P	G 20	20	G 30 + G 31	30 (28 - 30)
IT (Italy)	II1a2H, II2H3B/P, II2H3+, II2H3P	G 20	20	G 30 + G 31	Пара давления 28 - 30 / 37
LT (Lithuania)					
LU (Luxembourg)	II2E3B/P	G 20	20	G 30 + G 31	
LV (Latvia)					
MD (Moldova)	II2H3+, II2H3P	G 20	20	G 30 + G 31	Пара давления 30 / 37
MK (Macedonia)	II2H3+, II2H3P	G 20	20	G 30 + G 31	Пара давления 30 / 37
MT (Malta)	II2H3+, II2H3P	G 20	20	G 30 + G 31	Пара давления 30 / 37
NL (The Netherlands)	II2L3B/P, II2L3P	G 25	25	G 30 + G 31	30
NO (Norway)	II2H3B/P	G 20	20	G 30 + G 31	30 (28 - 30)
PL (Poland)	II2E3B/P	G 20	20	G 30 + G 31	30 (28 - 30)
PT (Portugal)	II2H3+, II2H3P	G 20	20	G 30 G 31	Пара давления 28 - 30 / 37 Пара давления 50 / 67
RO (Romania)	II2H3B/P	G 20	20	G 30 + G 31	30 (28 - 30)
SE (Sweden)	II1a2H, II2H3B/P	G 20	20	G 30 + G 31	30 (28 - 30)
SI (Slovenia)	II2H3B/P	G 20	20	G 30	30
SK (Slovakia)	II2H3B/P	G 20	20	G 30	30
SRB (Serbia)	II2H3B/P	G 20	20	G 30 + G 31	30 (28 - 30)
TR (Turkey)	II2H3B/P	G 20	25	G 30 + G 31	30 + 37
UA (Ukraine)	II2H3B/P	G 20	20	G 30 + G 31	30 (28 - 30)

## 13 Проектирование

## 13 Проектирование

## 13.1 Система подачи жидкого топлива

Эксплуатационная надёжность жидкотопливной установки обеспечивается только при условии тщательного выполнения монтажа системы подачи жидкого топлива. Система подачи топлива должна быть смонтирована в соответствии с местными требованиями и нормативами.

## Общие указания по системе подачи топлива

- Монтаж системы подачи ж/т выполнять таким образом, чтобы впоследствии горелку можно было открыть.
- На стальных баках не использовать систему катодной защиты.
- Перед насосом установить топливный фильтр, рекомендация: размер ячейки 200 мкм.
- При температурах топлива  $< 0\text{ }^{\circ}\text{C}$  топливопроводы, фильтры и форсунки будут забиваться парафином. Избегать установки топливных баков и трубопроводов на открытом воздухе, особенно в местности с низкими температурами.

## Сопротивление на всасе



Повреждения насоса из-за слишком высокого сопротивления на всасе  
Сопротивление на всасе выше 0,4 бар может повредить топливный насос.  
▶ Снизить сопротивление на всасе – или – установить подкачивающий насос или всасывающий агрегат, при этом следить за максимальным давлением топлива на топливном фильтре.

## Сопротивление на всасе зависит от следующих условий:

- длина и диаметр всасывающей линии,
- потери давления на топливном фильтре и/ или других блоках,
- минимальный уровень топлива в топливном баке (макс. 3,5 м ниже топливного насоса).

## Запорные устройства перед горелкой



Повреждения установки из-за слишком быстрого закрытия запорного устройства  
Перепады давления и кавитация могут привести к повреждению блоков системы подачи топлива.  
▶ При проведении функциональной проверки концевого выключателя запорное устройство закрывать до тех пор, пока не сработает отключение по безопасности.  
▶ Запорное устройство закрывать только после полной остановки насоса.

- Шаровые краны механически соединены друг с другом и оборудованы концевым выключателем, который препятствует работе горелки при их закрытии.
- Защитить запорные органы в обратной линии от непреднамеренного закрытия.

Установка обратных клапанов в обратной линии запрещена.

## 13 Проектирование

### 13.1.1 Однотрубная система

Если подача топлива происходит по однотрубной системе, перед насосом горелки необходимо установить устройство циркуляции топлива фирмы Weishaupt или технически подобную ёмкость, которая соответствует действующим нормативам.

Рекомендуемое давление подпора на насосе 1 ... 1,5 бар.

### 13.1.2 Эксплуатация с кольцевым трубопроводом

Исполнение системы подачи топлива в кольцевом трубопроводе рекомендуется в следующих случаях:

- на крупных установках (промышленные установки, теплоцентрали), которые работают безостановочно,
- при большом расстоянии между горелкой и баком,
- при эксплуатации нескольких горелок одновременно.

Схема монтажа и функциональная схема кольцевого трубопровода приведена в технических рабочих листах.

- Рекомендация: В качестве насоса кольцевого трубопровода использовать спаренный агрегат. В таком случае проведение работ по чистке или техническому обслуживанию насоса или топливного фильтра возможны во время работы.
- Расход топлива должен соответствовать минимум 1,5 ... 2-кратному расходу топлива через форсунки на большой нагрузке всех подключенных к кольцевой системе горелок.
- Горелки подключаются к кольцевому трубопроводу по двухтрубной системе.
- Давление в кольцевом трубопроводе для топлива EL настраивается на клапане регулировки давления на 1 ... 1,5 бар.
- Жидкотопливный фильтр должен быть рассчитан на давление в кольцевом трубопроводе.
- Устройство циркуляции жидкого топлива Weishaupt или газозухоотделитель Weishaupt необходимо устанавливать в каждом месте забора топлива. Обращать внимание на указательные таблички на отделителе.

### 13.1.3 Устройство циркуляции жидкого топлива

В кольцевой трубопровод можно подключить устройство циркуляции жидкого топлива.

В устройство входят:

- топливный счетчик,
- щелевой фильтр,
- циркуляционная ёмкость,
- топливная запорная комбинация,
- концевой выключатель для блокировки горелки,
- предохранительный клапан.

Необходимо предусмотреть типоразмер минимум 2 (от 100 л/ч). Указания по монтажу см. в инструкции по монтажу и эксплуатации устройства циркуляции жидкого топлива Weishaupt (печатный № 434).

## 13.2 Дымоходы

При монтаже дымоходов обращать внимание на требования и указания местных нормативов по дымоходам.

<b>R</b>		<b>Ж</b>	
Reset .....	89	Жидкое топливо .....	17
<b>A</b>		Жидкотопливный насос .....	14, 39
Арматура .....	29, 31, 48	<b>З</b>	
<b>Б</b>		Завихритель .....	24, 77
Блок управления .....	37	Заводская настройка .....	24
Блок управления и индикации (БУИ) .....	16, 37	Замена менеджера .....	89
Блок форсунки .....	77	Запасная часть .....	93
<b>В</b>		Запах газа .....	8
Ввод в эксплуатацию .....	51	Запорная игла .....	24
Вентиляторное колесо .....	11	Затвор форсунки .....	14
Вид газа .....	17, 110	Знак CE .....	17
Винт настройки давления .....	57	Значение шумовых эмиссий .....	18
Влажность воздуха .....	17	<b>И</b>	
Воздух на сжигание .....	8	Избыток воздуха .....	66
Воздушная заслонка .....	11, 83	Измерение дымовых газов .....	66
Время простоя .....	70	Измерительный прибор .....	39
Высота монтажа .....	19	Интервал технического обслуживания .....	71
<b>Г</b>		<b>К</b>	
Газ зажигания .....	76	Категория приборов .....	110
Газовая арматура .....	31	Клапан газа зажигания .....	13
Газовая трубка .....	81	Класс газов .....	110
Газовоздухоотделитель .....	115	Кольцевой зазор .....	22, 28
Газовый дроссель .....	13	Комбинация форсунки .....	24, 81
Газовый фильтр .....	12	Конденсат .....	9
Гарантийные обязательства .....	7	Контроль герметичности .....	12
Герметичное закрытие .....	45, 46	Контроль параметров сжигания .....	66
<b>Д</b>		Контрольное давление .....	42
Давление в камере сгорания .....	19, 25	Концевой выключатель .....	16
Давление в обратной линии .....	57	<b>М</b>	
Давление в обратной линии .....	40	Магнитная муфта .....	86
Давление в прямой линии .....	24, 39, 57	Магнитный клапан .....	14
Давление в прямой линии .....	33	Малая нагрузка .....	54, 60
Давление воздуха .....	67	Мановакуумметр .....	39
Давление за вентилятором .....	39	Манометр .....	39
Давление за насосом .....	24, 39, 57	Масса .....	21
Давление настройки .....	48	Менеджер горения .....	16, 35
Давление настройки газа .....	48	Меры безопасности .....	8
Давление подключения .....	29, 41, 48	Места измерения .....	44
Давление подключения газа .....	29, 41, 48	Монтаж .....	22
Давление подпора .....	33	Мощность .....	19
Давление распыления .....	24	Мощность горелки .....	25
Давление смешивания .....	39	Муфта .....	84, 85
Давление топлива .....	24	Муфта насоса .....	86
Двигатель .....	16, 35	Муфта с выемкой под шпонку .....	84, 85
Двойной газовый клапан .....	12, 29	<b>Н</b>	
Диаграмма подбора форсунок .....	24	Насос .....	14, 33, 39
Диапазон настройки давления .....	88	Насос кольцевого трубопровода .....	115
Дисплей .....	37	Настройка .....	51
Дозировочная канавка .....	14	Настройка давления за насосом .....	24
Дымоходы .....	115	Неисправность .....	89
		Нормальный расход .....	67
		Нормы .....	17

О		Реле контроля герметичности .....	12, 31, 63
Обмуровка .....	22	Реле макс. давления газа .....	31, 63
Обратная линия .....	33	Реле макс. давления газа .....	12
Однотрубная система .....	115	Реле макс. давления жидкого топлива .....	14
Ответственность .....	7	Реле макс. давления топлива .....	61
Отключение горелки .....	70	Реле мин. давления газа .....	12, 31, 32, 62
Ошибка .....	89	Реле мин. давления топлива .....	14, 61
П		С	
Панель управления .....	37	Сервопривод .....	83, 84, 85
Пересчет мощности .....	69	Сетевое напряжение .....	17
ПЗК .....	45, 46	Сигнал пламени .....	16
Пилотная трубка .....	78	Система забора воздуха .....	19
Пламенная голова .....	19	Система забора воздуха извне .....	8
Пламенная труба .....	22, 25, 28	Система подачи ж/т .....	33
Пластина форсунки .....	24, 77	Система подачи жидкого топлива .....	33
Подача газа .....	29	Система подачи топлива .....	114
Подача напряжения .....	17	Смесительное устройство .....	11, 81
Подпорная шайба .....	80	Содержание СО .....	66
Положение зажигания .....	52, 56	Сопrotивление на всасе .....	114
Положение пламенной трубы .....	25, 26	Состояние поставки .....	24
Помещение котельной .....	22	Сохранение данных .....	55, 60
Порядок выполнения функций .....	15	Срок службы .....	8
Потребляемая мощность .....	17	Схема отверстий .....	22
Предохранитель .....	17	Т	
Предохранитель на входе .....	17	Температура .....	17
Предохранительный запорный клапан .....	45, 46	Температура дымовых газов .....	66
Предохранительный сбросной клапан .....	45, 46	Температура топлива .....	114
Прерывание эксплуатации .....	70	Температура топлива на подаче .....	33
Прибор зажигания .....	16	Тепловая мощность .....	19, 25
Прибор измерения давления ж/т .....	39	Тепловые потери с дымовыми газами .....	66
Проблемы на запуске .....	90	Теплогенератор .....	22
Проблемы при эксплуатации .....	91	Теплотворность .....	48
Проблемы со стабильностью .....	91	Техническое обслуживание .....	71
Проверка герметичности .....	12, 42	Топливная форсунка .....	24, 77
Пружина .....	88	Топливная форсунка .....	24
Прямая линия .....	33, 76	Топливный насос .....	33
ПСК .....	45, 46	Топливный счетчик .....	115
Пульсация .....	91	Топливный фильтр .....	114
Пуско-наладочные работы .....	38	Топливный шланг .....	33
Р		Топливо .....	17
Рабочее поле .....	19	Транспортировка .....	17
Рабочий расход .....	67	Трубка пилотного зажигания .....	78
Разблокировка .....	89	Трубка с форсункой .....	81
Размер .....	20	У	
Размер Е .....	25, 26	Удлинение .....	27
Разряжение .....	114	Удлинение пламенной головы .....	22, 27
Расход .....	24	Уровень звукового давления .....	18
Расход газа .....	67	Уровень звуковой мощности .....	18
Расход ж/т .....	14	Условия окружающей среды .....	17
Расход топлива .....	24	Устройство циркуляции жидкого топлива .....	115
Расшифровка обозначений .....	10	Утилизация .....	9
Регистрационные данные .....	17	Ф	
Регулятор высокого давления .....	45, 46	Фильтр .....	114
Регулятор давления .....	12, 29, 45, 46, 88	Фильтр на входе .....	114
Регулятор топлива .....	14	Фильтр-грязевик .....	82
Реле давления .....	11, 14, 50, 61, 62, 64		
Реле давления воздуха .....	11, 64		
Реле давления контроля герметичности .....	12, 32		

Фланцевое уплотнение .....	28
Форсунка .....	24, 77, 81
Форсуночный блок .....	81
Форсуночный шток .....	14, 76
Х	
Хранение .....	17
Ц	
Циклы включений .....	74
Ч	
Частота вращения .....	59
Число воздуха .....	66
Ш	
Шаровой кран .....	12
Э	
Эксплуатация с кольцевым трубопроводом .....	115
Электрические характеристики .....	17
Электрод .....	78
Электрод зажигания .....	78
Электродвигатель .....	17
Электроды зажигания .....	78
Электромонтаж .....	35
Эмиссии .....	18





# – weishaupt –

Компания РАЦИОНАЛ - эксклюзивный поставщик горелок Weishaupt в Россию.

## ЦЕНТРАЛЬНЫЙ РЕГИОН

Москва	(495) 783 68 47
Нижегород	(8312) 11 48 17
Воронеж	(4732) 77 02 35
Ярославль	(4852) 79 57 32
Тула	(4872) 40 44 10
Тверь	(4822) 35 83 77
Белгород	(4722) 32 04 89
Смоленск	(4812) 64 49 96
Калуга	8 920 742 74 23
Брянск	8 910 239 25 05
Орел	8 920 742 74 24
Курск	8 915 516 93 42
Липецк	8 920 422 07 55
Кострома	8 961 128 17 77
Тамбов	8 920 422 07 56
Рязань	8 920 742 74 25
Владимир	8 919 022 00 23
Иваново	8 961 116 33 77

## ЮЖНЫЙ РЕГИОН

Ростов-на-Дону	(863) 236 04 63
Волгоград	(8442) 95 83 88
Краснодар	(861) 210 16 05

Астрахань	(8512) 34 01 34
Ставрополь	(8652) 26 98 53
Махачкала	8 928 196 72 28
Элиста	8 927 518 70 95
Пятигорск	8 928 196 72 03
Сочи	8 928 196 72 05

## УРАЛЬСКИЙ РЕГИОН

Екатеринбург	(343) 379 23 15
Оренбург	(3532) 53 25 05
Омск	(3812) 45 14 30
Челябинск	(351) 239 90 80
Уфа	(3472) 43 22 55
Пермь	(342) 219 59 52
Тюмень	(3452) 41 67 74
Сургут	8 922 658 77 88
Курган	8 922 672 69 58
Салехард	8 922 280 04 61
Ханты-Мансийск	8 922 420 20 84
Магнитогорск	8 922 710 02 17
Нижний Тагил	8 922 154 40 74

## СЕВЕРО-ЗАПАДНЫЙ РЕГИОН

Санкт-Петербург	(812) 335 51 72
Архангельск	(8182) 20 14 44
Мурманск	(8152) 45 67 19
Вологда	(8172) 75 59 91
Петрозаводск	(8142) 77 49 06
Великий Новгород	(8162) 62 14 07
Сыктывкар	8 912 866 98 83
Псков	8 921 210 66 00

## ПОВОЛЖСКИЙ РЕГИОН

Казань	(843) 278 87 86
Самара	(846) 928 29 29
Саратов	(8452) 51 21 03
Ижевск	(3412) 51 45 08
Пенза	(8412) 32 00 42
Киров	(8332) 54 79 39
Чебоксары	(8352) 63 57 93
Саранск	(8342) 27 03 14
Ульяновск	8 917 611 32 18
Наб. Челны	8 917 241 46 56

## СИБИРСКИЙ РЕГИОН

Новосибирск	(383) 354 70 92
Барнаул	(3852) 34 66 27
Иркутск	(3952) 42 14 71
Томск	(3822) 52 93 75
Кемерово	(3842) 25 93 44
Якутск	(4112) 43 05 66
Абакан	8 961 895 67 91
Чита	8 924 304 92 16
Улан-Удэ	8 951 626 39 00
Норильск	8 905 998 35 38
Красноярск	8 963 183 85 21
Братск	8 908 657 00 08

## ДАЛЬНЕВОСТОЧНЫЙ РЕГИОН

Хабаровск	(4212) 32 75 54
Петропавловск-К	8 924 304 95 46
Магадан	8 924 304 93 56
Южно-Сахалинск	8 924 304 91 26
Благовещенск	8 924 304 94 36
Владивосток	(4232) 77 05 20

[www.weishaupt.ru](http://www.weishaupt.ru)  
[www.razional.ru](http://www.razional.ru)

## Виды продукции и услуг Weishaupt

### Жидкотопливные, газовые и комбинированные горелки типоряда W и WG/WGL — до 570 кВт

Данные горелки применяются в жилых домах и помещениях, а также для технологических тепловых процессов.

Преимущества: полностью автоматизированная надежная работа, легкий доступ к отдельным элементам, удобное обслуживание, низкий уровень шума, экономичность.



### Жидкотопливные, газовые и комбинированные горелки типоряда Monarch R, G, GL, RGL — до 11 700 кВт

Данные горелки используются для теплоснабжения на установках всех видов и типоразмеров. Утвердившаяся на протяжении десятилетней модель стала основой для большого количества различных исполнений. Эти горелки характеризуют продукцию Weishaupt исключительно с лучшей стороны.



### Жидкотопливные, газовые и комбинированные горелки типоряда WK — до 22 500 кВт

Горелки типа WK являются промышленными моделями. Преимущества: модульная конструкция, изменяемое в зависимости от нагрузки положение смесительного устройства, плавно-двухступенчатое или модулируемое регулирование, удобство обслуживания.



### Шафы управления Weishaupt, традиционное дополнение к горелкам Weishaupt

Шафы управления Weishaupt — традиционное дополнение к горелкам Weishaupt. Горелки Weishaupt и шкафы управления Weishaupt идеально сочетаются друг с другом. Такая комбинация доказала свою прекрасную жизнеспособность на сотнях тысяч установок.

Преимущества: экономия затрат при проектировании, монтаже, сервисном обслуживании и при наступлении гарантийного случая. Ответственность лежит только на фирме Weishaupt.



### Weishaupt Thermo Unit/Weishaupt Thermo Gas Weishaupt Thermo Condens

В данных устройствах объединяются инновационная и уже зарекомендовавшая себя техника, а в итоге — убедительные результаты: идеальные отопительные системы для частных жилых домов и помещений.



### Комплексные услуги Weishaupt — это сочетание продукции и сервисного обслуживания

Широко разветвленная сервисная сеть является гарантией для клиентов и дает им максимум уверенности. К этому необходимо добавить и обслуживание клиентов специалистами из фирм, занимающихся теплоснабжением, которые связаны с Weishaupt многолетним сотрудничеством.

