

–weishaupt–

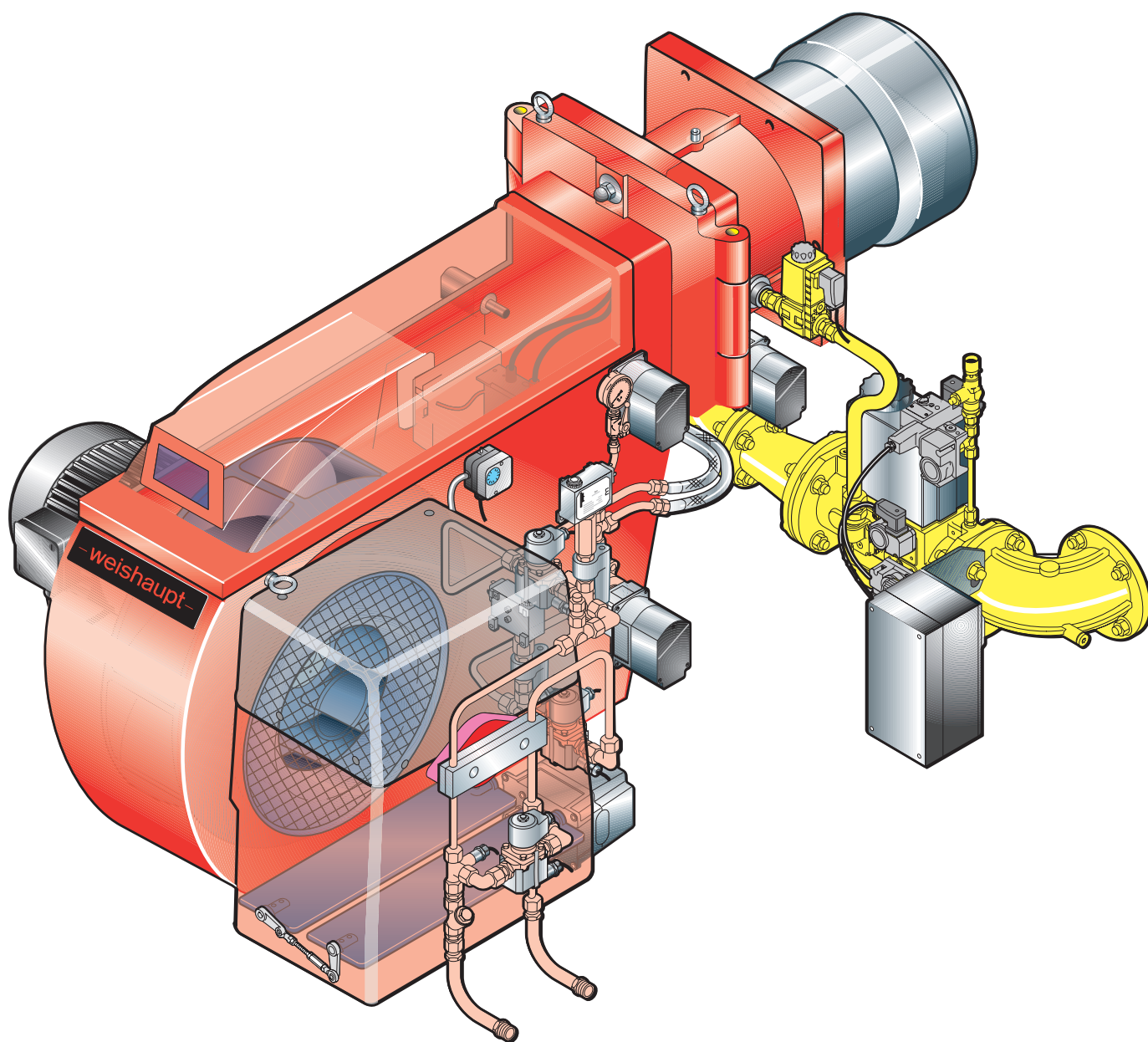
WWW.SMARTFLAM.BY


SmartFlam

Импортер
в Республику Беларусь
8 (029) 11 915 11 INFO@SMARTFLAM.BY

Руководство

по монтажу и эксплуатации



**Сертификат соответствия
согласно ISO/IEC Guide 22**

Производитель: Max Weishaupt GmbH
Адрес: Max Weishaupt Straße
D-88475 Schwendi
Изделие: горелка промышленная
Тип: RGMS 70/2-A

Указанное выше изделие соответствует

нормам №: DIN 4787
EN 676
EN 60 335
EN 61 000-6-1
EN 61 000-6-4
EN ISO 12 100

В соответствии с нормативами

GAD	90/396/EWG	по газовым приборам
MD	98/37/EG	по машиностроению
PED	97/23/EG	по регуляторам давления
LVD	73/23/EWG	по низкому напряжению
EMC	89/336/EWG	по электромагнитной совместимости

данное изделие отмечено знаком



CE-0085 AQ 0723

Швенди, 20.03.2007

Прокурис
докт. Люк

Прокурис
Денкингер

Полная гарантия качества обеспечивается
сертифицированной системой менеджмента
качества в соответствии с EN ISO 9001.

1	1 Общие положения	5
2	2 Техника безопасности	6
3	3 Техническое описание	8
	3.1 Целевое применение	8
	3.2 Основные функции	8
	3.3 Система регулирования жидкого топлива	10
	3.4 Насосная станция	12
	3.5 Система предварительного подогрева жидкого топлива	14
	3.6 Система регулирования газа	15
	3.7 Дымоходы	16
	3.8 Теплогенератор	16
	3.9 Принцип работы менеджера горения W-FM	17
4	4 Монтаж	18
	4.1 Техника безопасности при монтаже	18
	4.2 Поставка, транспортировка, хранение	18
	4.3 Подготовка к монтажу	18
	4.4 Система подачи жидкого топлива	18
	4.5 Подбор форсунок	21
	4.6 Монтаж горелки	22
	4.7 Подключение топливных шлангов	23
	4.8 Монтаж арматуры	24
	4.9 Проверка герметичности арматуры	26
	4.10 Электроподключение	28
5	5 Ввод в эксплуатацию и эксплуатация	29
	5.1 Техника безопасности при вводе в эксплуатацию	29
	5.2 Действия перед первичным вводом в эксплуатацию	29
	5.2.1 Минимальное давление подключения и давление настройки	33
	5.3 Обслуживание W-FM	34
	5.4 Ввод в эксплуатацию и настройка	35
	5.5 Действия после ввода в эксплуатацию	38
	5.6 Отключение горелки	39
6	6 Причины и устранение неисправностей	40
	6.1 Общие неисправности горелки	40
	6.2 Неисправности W-FM	42
7	7 Техническое обслуживание	43
	7.1 Техника безопасности при обслуживании	43
	7.2 Работы по техническому обслуживанию	43
	7.2.1 Проверка, чистка и функциональная проверка	43
	7.3 Демонтаж и монтаж смесительного устройства	44
	7.4 Демонтаж и монтаж форсунки	45
	7.5 Установка электродов зажигания и трубки пилотного зажигания	46
	7.6 Настройка и контроль смесительного устройства	47
	7.7 Демонтаж и монтаж сервопривода смесительного устройства	48
	7.8 Демонтаж и монтаж сервопривода воздушной заслонки	49
	7.9 Демонтаж и монтаж сервопривода газового дросселя	50
	7.10 Демонтаж и монтаж сервопривода регулятора жидкого топлива	51
	7.11 Демонтаж и монтаж пружины регулятора FRS	52

8	8 Технические характеристики	53
	8.1 Комплектация горелки	53
	8.2 Рабочее поле	53
	8.3 Допустимые виды топлива	54
	8.4 Размеры смесительного устройства	54
	8.5 Допустимые условия окружающей среды	55
	8.6 Электрические характеристики	55
	8.7 Масса	55
	8.8 Габаритные размеры горелки	56
A	Приложение	57
	Контроль параметров сжигания	57

Данное руководство по монтажу и эксплуатации

- входит в комплект горелки и должно постоянно храниться рядом с ней.
- дополняется руководством по монтажу и эксплуатации
 - менеджера горения W-FM
 - подогревателя жидкого топлива электрического и теплоносителем.
- предназначено исключительно для использования квалифицированным персоналом.
- содержит важнейшие указания по проведению безопасного монтажа, ввода в эксплуатацию и технического обслуживания горелки.
- должно соблюдаться всеми специалистами, работающими с горелкой.

Объяснение символов и указаний




Данный символ обозначает указания, несоблюдение которых может привести к тяжелым телесным повреждениям вплоть до возникновения ситуаций, представляющих опасность для жизни.



Данный символ обозначает указания, несоблюдение которых может привести к ударам тока, представляющим опасность для жизни.



Данный символ обозначает указания, несоблюдение которых может привести к повреждению или поломке горелки или нанесению ущерба окружающей среде.

 Данный символ обозначает действия, которые Вы должны выполнить.

1. Нумерация действий, выполняемых в определенной последовательности
2. в несколько этапов.

Данный символ указывает на необходимость проверки.

- Данный символ обозначает перечисления.

\Rightarrow Ссылка на более детальную информацию.

Сокращения

Табл. таблица
Гл. глава

Сдача в эксплуатацию и инструкция по обслуживанию

По окончании монтажных работ поставщик горелки передает покупателю инструкцию по обслуживанию и предупреждает о том, что ее следует хранить в помещении, где установлен теплогенератор. На инструкции необходимо указать адрес и телефонный номер ближайшей сервисной службы. Покупателя нужно предупредить о том, что минимум один раз в год представитель фирмы-производителя или какой-либо другой специалист должен производить проверку установки. Для того чтобы гарантировать регулярное проведение такой проверки, фирма Weishaupt рекомендует заключать договор по техническому обслуживанию.

Поставщик должен ознакомить покупателя с правилами обслуживания горелки и до ввода горелки в эксплуатацию информировать его о необходимости проведения других предусмотренных проверок.

Гарантии и ответственность

Фирма не принимает рекламации по выполнению гарантийных обязательств и не несет ответственности при нанесении ущерба людям и поломке оборудования, произошедшим по следующим причинам:

- если устройство использовалось не по назначению
- при некомпетентном проведении монтажа, ввода в эксплуатацию, обслуживания и технического ухода
- при эксплуатации горелки с неисправными предохранительными устройствами или если предохранительные и защитные устройства были установлены неправильно
- при несоблюдении указаний в руководстве по монтажу и эксплуатации
- если самовольно производились изменения в конструкции горелки
- при установке на горелке дополнительных элементов, которые не прошли проверку вместе с горелкой
- при самовольно произведенных изменениях горелки (напр., изменение характеристик привода: мощность и число оборотов)
- при установке в камере сгорания элементов, препятствующих нормальному образованию пламени
- при недостаточном контроле быстроизнашивающихся элементов горелки
- при некомпетентно проведенных ремонтных работах
- при форс-мажорных обстоятельствах
- если горелку продолжали использовать, несмотря на возникшие повреждения
- при использовании неподходящего топлива
- из-за дефектов на линии подачи топлива
- если используются неоригинальные / нефирменные детали - weishaupt -

2 Техника безопасности

Опасные ситуации при обращении с горелкой

Изделия Weishaupt сконструированы в соответствии с действующими нормами и нормативами и принятыми правилами по технике безопасности. Однако некомпетентное использование горелки может привести к возникновению ситуаций, представляющих угрозу для жизни пользователя или третьих лиц, либо к повреждению оборудования или порче имущества.

Чтобы не допустить возникновения опасных ситуаций, горелку можно использовать только

- по назначению
- в технически безупречном рабочем состоянии
- при соблюдении всех указаний в руководстве по монтажу и эксплуатации
- с проведением необходимых проверок и работ по техническому обслуживанию.

Следует немедленно устранять неисправности, представляющие опасность.

Подготовка персонала

С горелкой разрешается работать только квалифицированным персоналу. Квалифицированным персоналом являются лица, которые знают, как должны производиться установка, монтаж, настройка, ввод в эксплуатацию, профилактический осмотр и ремонт горелки, и которые имеют соответствующую квалификацию, напр.:

- знания, право или полномочия производить включение и выключение, заземление и обозначение электрических контуров и электроприборов согласно правилам техники безопасности.
- знания, право или полномочия и допуски производить работу по монтажу, изменению конструкции и техническое обслуживание газовых установок в зданиях и на земельных участках.

Организационные мероприятия

- Лица, работающие с горелкой, должны носить соответствующую одежду и средства индивидуальной защиты.
- Необходимо проводить регулярную проверку всех предохранительных устройств.

Дополнительные меры безопасности

- Дополнительно к руководству по монтажу и эксплуатации следует соблюдать правила безопасности, действующие в данной стране, особенно соответствующие предписания по безопасности (напр., EN, DIN, VDE и т.д.).
- Все инструкции по безопасности и предупреждения об опасности, находящиеся на устройстве, должны находиться в читабельном виде.

Меры безопасности при нормальной эксплуатации горелки

- Использовать горелку только в том случае, если предохранительные устройства находятся в полной исправности.
- Во время работы не касаться движущихся и топливопроводящих частей горелки.
- Не менее одного раза в год проверять горелку на наличие внешних признаков повреждений и на исправность предохранительных устройств.
- В зависимости от условий эксплуатации могут потребоваться более частые проверки.

Безопасность при работе с электричеством

- До начала проведения работ отключить установку, обеспечить защиту от несанкционированного включения, обеспечить отсутствие напряжения, заземление и защиту от короткого замыкания, а также от замыкания на находящиеся вблизи установки устройства под напряжением!
- Работы с электричеством разрешается проводить только специалистам.
- В рамках технического обслуживания следует проверять электрическое оборудование горелки. Ослабленные соединения затянуть, поврежденные кабели сразу же заменить.
- Шкаф управления должен быть постоянно закрыт. Доступ разрешен только персоналу, имеющему соответствующие полномочия, ключи и инструменты.
- При необходимости проведения работ на узлах и элементах, находящихся под напряжением, обслуживание проводить только в соответствии с предписаниями и с использованием соответствующих инструментов. Нужно привлечь еще одного специалиста, который в случае необходимости должен отключить главный выключатель.

Обслуживание и устранение неисправностей

- Необходимые работы по настройке, обслуживанию и инспекции следует проводить в отведенные для этого сроки.
- Перед началом работ по обслуживанию проинформировать об этом эксплуатационника установки.
- Перед проведением работ по обслуживанию, инспекции и ремонту отключить напряжение от системы и защитить главный выключатель от случайного включения, отключить подачу топлива.
- Если во время обслуживания и проверки открываются герметичные соединения, то при повторном монтаже следует тщательно очистить поверхность уплотнений и соединений. Поврежденные уплотнения должны быть заменены. Провести проверку герметичности!
- Проводить ремонтные работы на устройствах контроля пламени, ограничителях, исполнительных органах, а также других предохранительных устройствах разрешается только производителю или его уполномоченному.
- После монтажа проверить, прочно ли завинчены резьбовые соединения.
- По окончании работ по обслуживанию проверить работу предохранительных устройств.

Конструктивные изменения горелки

- Запрещается производить изменения конструкции горелки без разрешения производителя. Для проведения любых изменений требуется письменное разрешение фирмы "Max Weishaupt GmbH".
- Поврежденные детали должны быть немедленно заменены.
- Запрещается дополнительно устанавливать детали, не прошедшие проверку вместе с горелкой.
- Использовать только оригинальные запасные части Weishaupt. Наша компания не дает гарантии, что запасные части других производителей сконструированы и изготовлены в соответствии с правилами техники безопасности.

Изменения камеры сгорания

- Запрещается устанавливать в камере сгорания элементы, которые препятствуют нормальному образованию пламени.

Чистка устройства и утилизация

- При обращении с использованными материалами соблюдать требования по охране окружающей среды.

Шум при работе горелки

Причиной шумов, возникающих при работе горелочного оборудования, является взаимодействие всех работающих компонентов:

- горелка,
- пламя,
- камера сгорания / котел,
- дымоходы,
- монтажные условия и здание.

В зависимости от местных условий возможно возникновение шума, который может повлечь за собой заболевания органов слуха. В этом случае необходимо обеспечить обслуживающий персонал соответствующими защитными приспособлениями.

Общие положения при работе с газом

- При монтаже газо-тепловой установки следует соблюдать предписания и нормы (например, DVGW-TRGI `86/96; TRF 1996, тома 1 и 2).
- В зависимости от типа и качества газа его подача должна выполняться так, чтобы исключить выделение жидких веществ (напр., вследствие конденсации). Особое внимание здесь следует обратить на горелки, эксплуатируемые на сжиженном газе, в отношении температуры испарения данного газа.
- Работы по монтажу, изменениям и техническому обслуживанию газовых установок в закрытых помещениях и на земельных участках разрешается производить либо организации-поставщику газа, либо монтажной организации, имеющей договорные отношения с организацией-поставщиком газа.
- В соответствии с предусмотренной степенью давления газовые установки должны пройти предварительную и основную проверку или комбинированное испытание нагрузкой и проверку герметичности (см. например, TRGI `86/96, раздел 7).
- Из газовой линии необходимо удалить инертные газы и воздух.

Меры безопасности при запахе газа

- Не допускать возникновения открытого огня и образования искр (напр., включение / выключение света и электроприборов, вкл. мобильные телефоны).
- Открыть окна и двери.
- Закрывать запорный газовый кран.
- Предупредить жителей дома и покинуть помещение.
- Покинув помещение, проинформировать специализированную отопительную фирму/монтажную организацию и организацию-поставщика газа.

Характеристики газа

От организации-поставщика газа Вам необходимо получить следующие данные:

- вид газа
- теплоту сгорания (теплотворную способность) в нормальном состоянии в МДж/м³ или кВтч/м³
- максимальное содержание CO₂ в дымовых газах
- давление подключения газа

Резьбовые соединения газопроводов

- Можно использовать только уплотнительные материалы, проверенные и разрешенные DVGW (Немецкий Союз газо- и водоснабжения). Необходимо соблюдать соответствующие указания по работе с ними!

Проверка герметичности

- См. гл. 4.9

Переход на другой вид газа

- При переходе на другой вид газа необходима новая настройка горелки.

Газовая арматура

- Соблюдать порядок расположения элементов и направление потока газа.
Для обеспечения нормального запуска горелки двойной магнитный клапан DMV устанавливать как можно ближе к горелке.

Термозатвор TAE

- При необходимости перед шаровым краном устанавливается термозатвор.

3 Техническое описание

3.1.1 Целевое применение

Комбинированная горелка Weishaupt типоразмера 70 предназначена для эксплуатации

- на теплогенераторах согласно DIN 4702
- на водогрейных установках
- на паровых и водогрейных котлах
- в прерывистом и длительном режиме
- на генераторах горячего воздуха

Воздух, подаваемый на сжигание, не должен содержать агрессивные вещества (галогены, хлориды, фториды и т.п.). При повышенной степени загрязненности воздуха, подаваемого на сжигание, существенно повышаются затраты на чистку оборудования и техническое обслуживание горелки. В таком случае рекомендуется использовать систему забора воздуха из других помещений.

Любое другое использование горелок разрешается только с письменного согласия фирмы "Max Weishaupt GmbH". Интервалы между техническим обслуживанием при этом сокращаются в соответствии с ужесточением условий эксплуатации.

Для обеспечения предельных значений выбросов NOx для камеры сгорания и дымоходов должны быть выдержаны соответствующие минимальные размеры. Кроме того, на объеме выбросов NOx может отрицательно сказаться качество топлива.

- На горелке можно использовать только допустимое жидкое топливо (см. гл. 8.3)
- На горелке можно использовать только те виды газа, которые указаны на типовой табличке.
- Давление подключения газа не должно превышать указанное на типовой табличке.

3.2 Основные функции

Тип горелки

- Автоматическая воздуходувная комбинированная горелка для модулируемого режима эксплуатации.
- Соответствует нормам EN 676 и DIN 4787.
- Исп. -NR: пониженное содержание NOx только при работе на газе в соответствии с классом эмиссий 2.
- Смесительное устройство с регулировочной гильзой для регулирования воздуха со стороны нагнетания.
- Жидкотопливная форсунка с затвором.
- Модулируемое регулирование.
- Электронное связанное регулирование всех исполнительных органов.
- Обслуживание и настройка при помощи программатора.

Менеджер горения

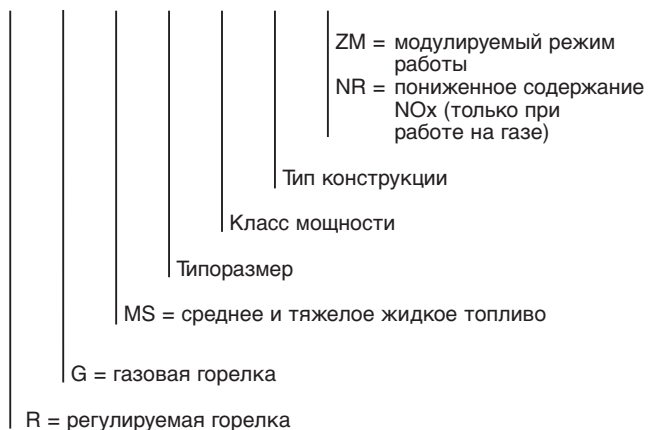
- Управление последовательностью выполнения функций
- Контроль факела
- Коммуникация с сервоприводами
- Проведение контроля герметичности газовых клапанов
- Наличие (опция):
 - встроенного регулятора мощности
 - кислородного регулирования
 - частотного управления

Концевой выключатель

Расшифровка обозначения:

Тип

R G MS 70 /2 -A Исп. ZM-NR



- Горелка должна эксплуатироваться только при строго определенных условиях окружающей среды (см. гл. 8.5).
- Горелку можно использовать только в закрытых помещениях, эксплуатация на открытом воздухе запрещена.
- Горелку нельзя использовать за пределами рабочего поля (рабочее поле см. гл. 8.2).

Концевой выключатель в корпусе горелки установлен таким образом, что при открытии горелки он размыкает общий силовой контур. Это ведет к моментальному отключению горелки и препятствует ее повторному запуску.

Датчик пламени

Датчик пламени осуществляет контроль сигнала пламени на каждом этапе работы горелки. Если сигнал пламени не соответствует программе, происходит аварийное отключение.

Сервоприводы

Шаговые электродвигатели на

- воздушной заслонке
- регуляторе жидкого топлива
- газовом дросселе
- смесительном устройстве (регулировочной гильзе)

для точного и непосредственного связанного приведения исполнительных органов.

Позиционный сигнал передается от менеджера горения через информационную шину CAN на сервопривод, анализируется электроникой и для контроля посылается обратно на менеджер горения.

Воздушная заслонка

Управление воздушной заслонкой позволяет обеспечить оптимальную дозировку воздуха, подаваемого на сжигание.

Реле давления воздуха

В случае прерывания подачи воздуха реле дает команду на отключение по безопасности.

Реле минимального давления газа

В случае недостаточного давления газа запускается программа недостатка газа.

Реле максимального давления газа (для установок, работающих согласно TRD для паровых котлов)

При превышении установленного значения давления газа реле давления отключает горелку по безопасности. Во время останова горелки реле давления неактивно. После включения горелки реле давления срабатывает с запаздыванием до 2 сек., за это время происходит сброс возможного давления подпора.

Двойной магнитный клапан DMV

Автоматическое включение или блокировка подачи газа. При помощи регулировочного винта возможно ограничение хода клапана и тем самым увеличение потери давления.

Газовый дроссель

Газовый дроссель регулирует расход газа в соответствии с имеющимся давлением газа.

Регулятор давления FRS

Выравнивает возможные колебания входного давления сетевого газа, поддерживает постоянное давление и равномерный расход газа. Здесь задается давление настройки.

Регулятор жидкого топлива

При изменении положения клинообразной дозирующей канавки плавно меняется количество топлива, подаваемого на распыление. Это происходит связано с серводвигателями воздушной заслонки и смесительного устройства (регулирующей гильзы).

- встроено в обратную линию форсунки
- имеет отдельный сервопривод

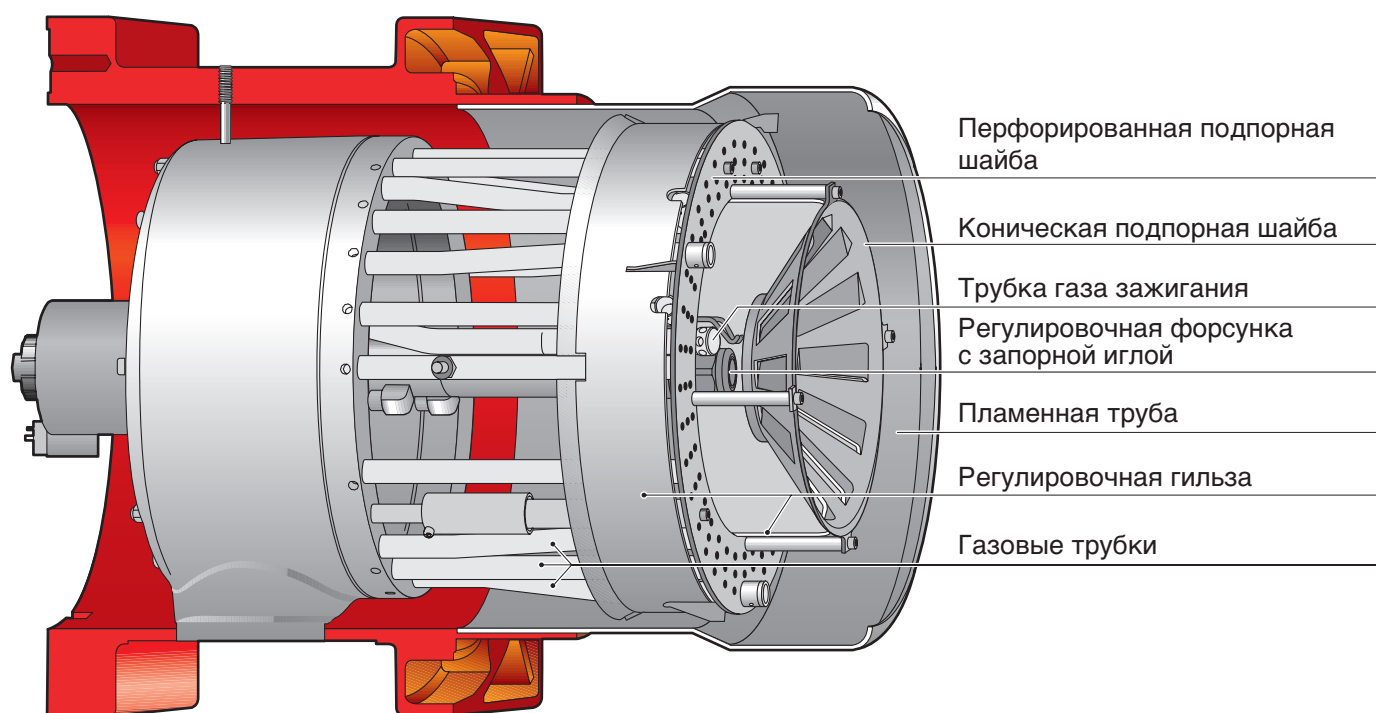
Подача жидкого топлива

Внешняя насосная станция выполняет функцию подачи топлива в режиме работы на жидком топливе.

Смесительное устройство

- Перемещение и фиксация регулировочной гильзы сервоприводом в зависимости от нагрузки одновременно с изменением положений воздушной заслонки и газового дросселя или регулятора жидкого топлива (электронное связанное регулирование).
- Подача газа к воздуху сжигания осуществляется через газовые трубки, установленные вплотную к перфорированной подпорной шайбе.
- Воспламенение газа при помощи отдельного устройства зажигания с магнитным клапаном.
- Распыление жидкого топлива через центральную регулирующую форсунку (тип 32).
- Форсуночный блок (MDK) с магнитом для блокировки подачи топлива на регулируемой форсунке запорной иглой.

Смесительное устройство



3.3 Система регулирования жидкого топлива

Блокировка

Один магнитный клапан в прямой и один магнитный клапан в обратной линиях форсунок выполняют функцию блокировки. Кроме того, блокировка подачи топлива дополнительно осуществляется в жидкотопливной форсунке.

Регулятор жидкого топлива

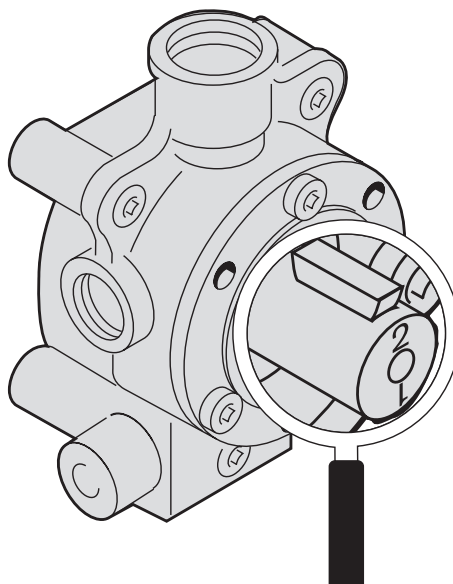
При изменении положения клинообразной дозирующей канавки плавно меняется расход топлива в обратной линии и тем самым расход распыляемого через форсунку топлива. Необходимое угловое положение выставляется сервоприводом. Регулятор топлива имеет две дозирующие канавки, которые можно менять местами. На валу имеются 2 обозначения этих канавок.

Каждой канавке соответствует определенный расход топлива:

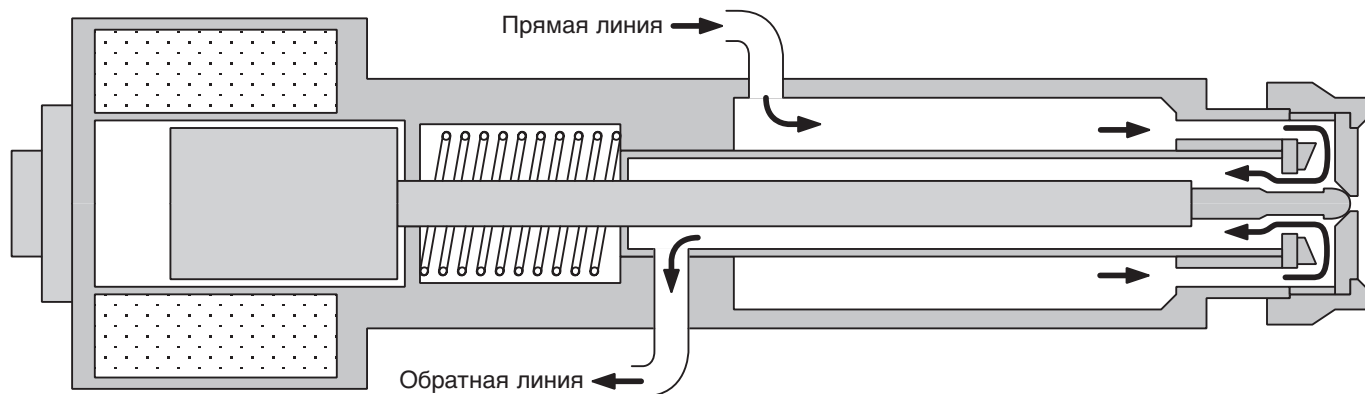
Номер канавки	Расход топлива [кг/ч]
1	до 280
2	от 280

Заводская настройка дозирующей канавки указана в листе заводских параметров горелки.

Регулятор жидкого топлива



Форсуночный блок MDK 80 (закрыт)



Работа горелки RGMS с отдельной насосной станцией

В нерабочем состоянии горелки магнитные клапаны ② и ③, а также затвор форсунки в форсуночном блоке ④ закрыты. Вместе с тем магнитный клапан ③ предотвращает повышение давления из-за нагрева в системе подачи топлива. Байпасный клапан ⑫ в соединительной линии открыт.

После того, как при запросе на тепло жидкое топливо в подогревателе ⑨ достигает температуры для запуска и температурный датчик в форсуночном блоке ④ показывает соответствующее значение, насос ① запускается и проводится промывка системы подачи топлива через байпасный клапан ⑫ подогретым жидким топливом. По достижении заданной температуры топлива на датчике в прямой линии ⑩ начинается предварительная продувка. Во время предварительной продувки запорные органы ②, ③ и ④ остаются закрытыми.

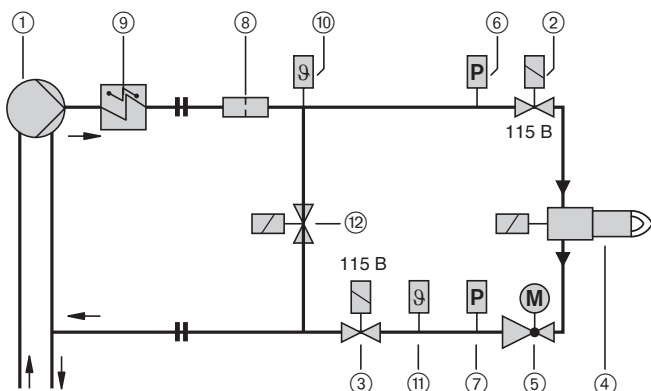
По истечении времени предварительной продувки запорные органы ② и ③ открываются в положении зажигания, байпасный клапан ⑫ закрывается. Если во время промывки срабатывает датчик в обратной линии ⑪, то затвор в форсуночном блоке ④ открывается и открывает выход для жидкого топлива на сжигание. При этом регулятор топлива ⑤ находится в открытом положении (положение нагрузки зажигания).

Реле давления ⑥ (настроено на 18 бар) контролирует давление распыления. При занижении установленного значения горелка отключается.

Реле давления ⑦ (настроено на 7 бар) контролирует давление в обратной линии. При недопустимом увеличении давления свыше 7 бар горелка отключается. При уменьшении дозировочной канавки в регуляторе топлива дросселируется поток топлива в обратной линии, и объем топлива на выходе из форсунки увеличивается (горелка выходит на большую нагрузку).

При отключении все запорные органы закрываются одновременно. Запорная игла форсуночного блока герметично закрывает форсунку, что исключает просачивание топлива из форсунки. Одновременно открывается байпасный клапан ⑫.

Функциональная схема



Внимание

Запорные устройства (магнитные клапаны) ② и ③ подключены электрически последовательно. Поэтому напряжение магнитной катушки составляет **115 В при сетевом напряжении 230 В, 50 Гц.**

На запорном устройстве (магнитном клапане) ③ стрелка направления потока ▷ на магнитном клапане должна быть направлена на форсунку. Это означает, что магнитный клапан в обратной линии установлен против направления потока ◀ (в рабочем режиме горелки).

- ① Насосная станция SPF/ SPZ
- ② Магнитный клапан в прямой линии (установлен в направлении потока)
- ③ Магнитный клапан в обратной линии (установлен против потока)
- ④ Форсуночный блок с запорным устройством (подъемный электромагнит)
- ⑤ Регулятор жидкого топлива
- ⑥ Реле давления жидкого топлива в прямой линии
- ⑦ Реле давления жидкого топлива в обратной линии
- ⑧ Фильтр-грязевик
- ⑨ Подогреватель жидкого топлива
- ⑩ Температурный датчик в прямой линии
- ⑪ Температурный датчик в обратной линии
- ⑫ Байпасный электромагнитный клапан (нормально открытый)

3.4 Насосная станция

Насос

Используются винтовые насосы, оснащенные предохранительным клапаном. Заводская настройка клапана на 37 бар предохраняет двигатель от перегрузки. Изменять настройку клапана запрещается. Регулировка давления осуществляется при помощи установленного на насосной станции клапана регулировки давления.

Технические характеристики:

Макс. допустимое давление подачи: _____ 5,0 бар

Макс. допустимое разрежение: _____ 0,4 бар

Макс. допустимое давление распыления: _____ 30 бар

Мин. вязкость: _____ 3 мм²/с

Макс. вязкость: _____ 450 мм²/с

При вводе в эксплуатацию обратить внимание

Насосы не должны работать всухую. Перед запуском горелки необходимо заполнить фильтр, трубопроводы и насосы топливом и удалить из них воздух.

Проверить направление вращения двигателей!

Настройка клапана регулировки давления

Снять с регулировочного винта колпачковую гайку (5) и установить необходимое давление за насосом.

Вращение вправо = повышение давления

Вращение влево = снижение давления

Настройку можно проверить на манометре.

Шаровые краны перед манометром после настройки необходимо закрыть.

Топливные шланги (среднее и тяжелое топливо)

На установках, сжигающих среднее и тяжелое топливо, можно использовать только шланги с металлической оплеткой. Для работы на тяжелом топливе могут использоваться также топливные шланги с подогревом (в виде опции по запросу).

Топливные шланги между системой подачи топлива и насосной станцией

Топливные шланги на установках, работающих на среднем и тяжелом топливе, необходимо рассчитывать на рабочее давление 10 бар и рабочую температуру (среды) 160°C.

С учетом температурного коэффициента для нержавеющей стали параметры этих шлангов следующие:

Номинальное давление _____ PN=16 бар

Контрольное давление _____ PP=21 бар

Указание Для установки топливных шлангов в прямой и обратной линиях (между топливным насосом и монтажом трубопровода) необходимо следовать монтажным чертежам.

Фильтр

Для работы с тяжелым топливом следует использовать фильтры со звездчатым ситом со спутниковым обогревом.

Фильтр встраивается в корпус насоса.

Для сдвоенного агрегата на каждый насос предусматривается по 1 фильтру, частота их чистки зависит от степени загрязнения топлива.

Диаметр ячейки фильтра: 0,4 мм

Шаровые краны на насосной станции

Шаровые краны закрываются только при ремонте насоса. На сдвоенных агрегатах во время эксплуатации шаровые краны остаются открытыми, даже если один из насосов не работает.

Обратная закачка топлива исключена за счет установки обратного клапана. Поэтому для переключения с одного насоса на другой достаточно нажатия переключателя в шкафу управления.

Запорная комбинация перед горелкой

Шаровые краны закрываются, как правило, только при длительных сервисных работах или отключении горелки.

Они соединены механически

и снабжены концевым выключателем. Концевой выключатель препятствует эксплуатации горелки с закрытыми шаровыми кранами.

Напорные шланги (между насосной станцией и горелкой)

DN _____ 20

Длина _____ 1150 мм

Соединительная резьба от горелки _____ M30 x 2 (22L)

Присоединительный патрубок монтажных

трубопроводов _____ G3/4"

Для этой цели необходимо использовать напорный шланг для рабочего давления 30 бар и рабочей температуры 160°C.

С учетом температурного коэффициента получаем следующие параметры:

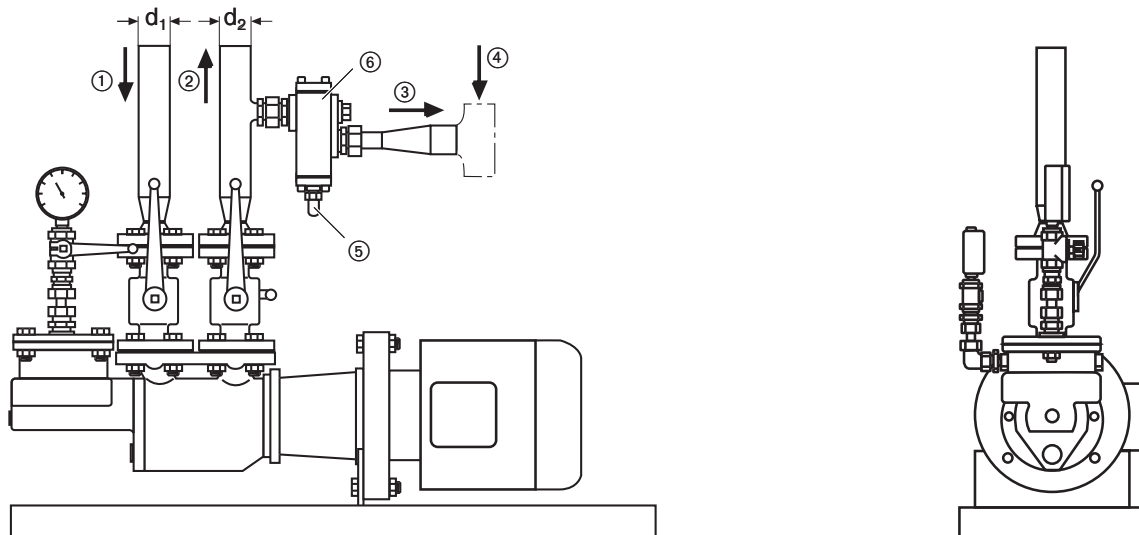
Рабочая температура _____ ТВ = 160°C

Номинальное давление _____ PN = 63 бар

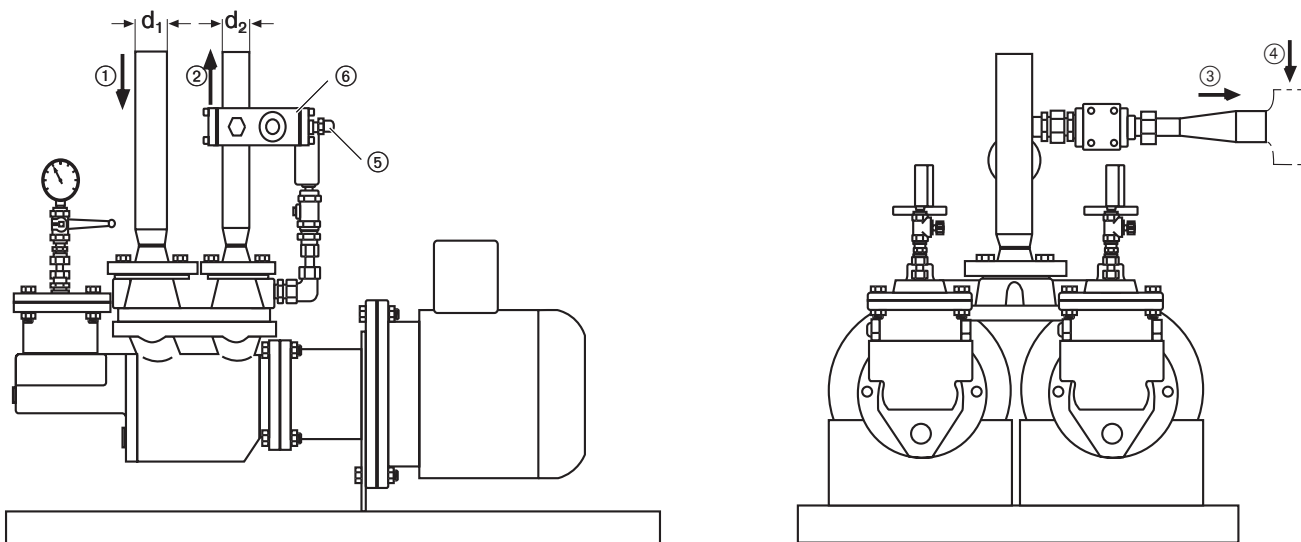
Контрольное давление (опрессовка) _____ PP = 82 бар

Рабочее давление _____ PV = 30 бар

Насосная станция с 1 насосом, тип SPF



Насосная станция с 2 насосами, тип SPZ



- ① Вход топлива (сторона всасывания)
 ② Выход топлива (напорная линия к горелке)
 ③ Обратная линия топлива (обратная линия насоса)

- ④ Обратная линия горелки
 ⑤ Колпачковая гайка винта регулировки давления
 ⑥ Клапан регулировки давления

Механические данные и размеры

Исполнение тип насоса	Диапазон мощности горелки [кВт]	Расход при 150 мм ² /с [л/ч]	Число оборотов [об/мин.]	Двигатель при 450 мм ² /с [кВт]	Размер d ₁ [мм]	Размер d ₂ [мм]
Для топлива S, частота 50 Гц						
SPF 20-38	350 - 650	1700	2900	2,2	48,3	33,7
SPF 20-46	650 - 940	2310	2900	4	48,3	42,4
SPZ 20-38	350 - 650	1700	2900	2,2	48,3	33,7
SPZ 20-46	650 - 940	2310	2900	4	48,3	42,4

3.5 Система предварительного подогрева жидкого топлива

Подогреватель жидкого топлива

Для горелок, предназначенных для работы на среднем и тяжелом топливе, жидкое топливо необходимо нагревать до температуры, необходимой для распыления. Подогрев жидкого топлива может осуществляться электричеством или при помощи теплоносителя, а также тем и другим способом в комбинации. В качестве теплоносителя используются горячая вода, пар низкого давления, пар высокого давления или термомасло.

На установках с подогревателем средой без дополнительного электрического подогревателя для нагревания топлива S требуются следующие минимальные значения давления и температуры:

Пар высокого давления более 7,5 бар

Горячая вода 180°C...200°C

Термомасло 200°C...300°C

Данные значения температуры или давления должны всегда выдерживаться, чтобы можно было подогреть топливо до необходимой для распыления вязкости или температуры.

Комбинированная система подогрева состоит из станции подогрева топлива теплоносителем и станции электрического подогрева, которые должны быть соединены заказчиком. Необходимо соединить выход топлива станции подогрева средой с входом топлива станции электрического подогрева.

Во время запуска холодной установки подогрев осуществляется только при помощи электроподогревателя. Положение нагрузки горелки в это время должно соответствовать тепловой мощности электроподогревателя.

Обогрев форсуночного блока

В креплении электродов для обогрева форсуночного блока встроен нагревательный патрон. Температура регулируется регулятором ROB. Для определения температуры на форсуночном блоке устанавливается соответствующий датчик.

Рабочий переключатель по температуре в регуляторе ROB последовательно подключен с рабочим переключателем подогревателя топлива. Горелка запускается только по достижении установленной температуры на форсуночном блоке и определенной температуры топлива в подогревателе.

Спутниковый обогрев топливопроводящих элементов

Во избежание охлаждения топлива топливопроводящие элементы оснащаются нагревательным патроном.

Тепловая мощность спутникового обогрева

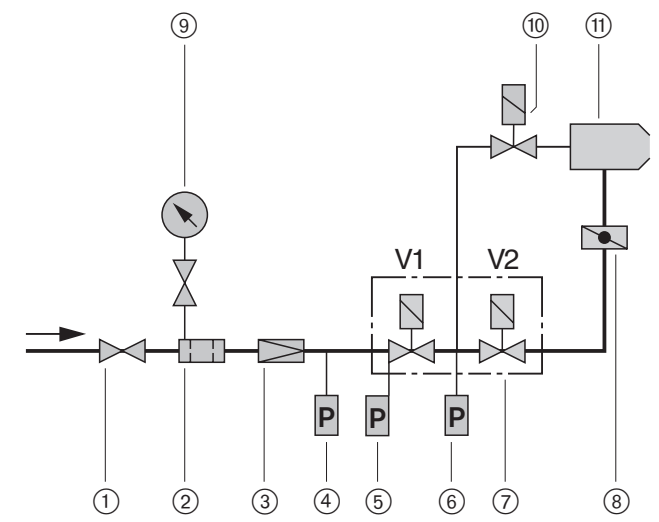
Насосная станция	Реле давления прямая /обратная линия	Магнитные клапаны прямая /обратная линия/байпас	Форсуночный шток	Регулятор топлива
SPF: 110 Вт SPZ: 2 x 110 Вт)	22 Вт	22 Вт	110 Вт	22 Вт

3.6 Система регулирования газа

Арматура

Согласно EN 676 горелки должны быть оснащены двумя магнитными клапанами класса А. Газовые и комбинированные горелки Weishaupt серийно оснащаются двойными магнитными клапанами DMV (для DN 150 - двумя одинарными магнитными клапанами).

Арматура с двойным магнитным клапаном DMV



- ① Шаровый кран
- ② Газовый фильтр
- ③ Регулятор давления
- ④ Реле макс. давления газа (для TRD)
- ⑤ Реле мин. давления газа
- ⑥ Реле давления газа контроля герметичности

Контроль герметичности

После каждого штатного отключения менеджер горения проводит автоматический контроль герметичности магнитных клапанов.

После аварийного отключения или отключения электропитания контроль герметичности проводится перед запуском горелки.

Принцип действия

1-я фаза проверки:

При штатном отключении клапан 1 сразу закрывается, а клапан 2 остается открытым некоторое время, тем самым сбрасывает давление на участке между клапанами 1 и 2 через газовый дроссель до нуля. После закрытия клапана 2 давление на отрезке между клапанами не должно увеличиваться.

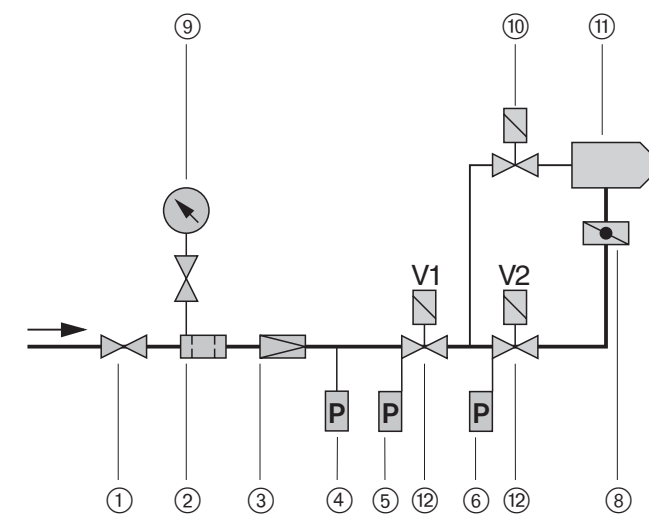
2-я фаза проверки:

Клапан 1 открывается на короткое время, при этом давление между клапанами 1 и 2 возрастает. После этого в течение времени проверки давление между клапанами не должно упасть ниже значения, установленного на реле давления газа (6).

Согласно EN 676 на мощностях свыше 1200 кВт необходимо использовать блок контроля герметичности (также для всех установок, работающих по нормативам TRD).

Другую газовую арматуру, напр., газовые фильтры и регуляторы давления газа, можно заказать по прайс-листу на принадлежности Weishaupt.

Арматура с одинарными магнитными клапанами



- ⑦ Двойной магнитный клапан (DMV)
- ⑧ Газовый дроссель
- ⑨ Манометр с кнопочным краном
- ⑩ Магнитный клапан газа зажигания
- ⑪ Горелка
- ⑫ Одинарные магнитные клапаны

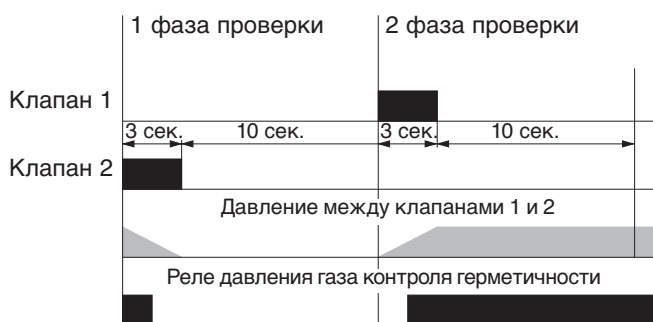
Результаты проверки

Если регистрируется увеличение давления (1-я фаза) или падение давления (2-я фаза) между клапанами, то менеджер горения дает команду на аварийное отключение.

Настройка реле давления

см. гл. 5.5

Диаграмма действия контроля герметичности



3.7 Дымоходы

Дымоходы должны удовлетворять повышенным требованиям по низким выбросам оксидов азота. Необходимо избегать:

- резких изменений проходного сечения дымоходов
- неблагоприятных изменений направлений потока дымовых газов
- длинных дымоходов

Конструктивное исполнение таких элементов дымоходов, как экономайзеры или шумоглушители дымовых газов, должно снижать воздействие перепадов давления дымовых газов до технически допустимого уровня.

3.8 Теплогенератор

Теплогенератор должен удовлетворять повышенным требованиям по низким выбросам оксидов азота. Это означает следующее:

- Достаточные размеры камеры сгорания.
- Конструктивное исполнение дверец котла с учетом колебаний давления при сжигании с низкими выбросами NO_x.
- Качественная изоляция дверец котла для предотвращения прорыва несгоревших рециркулирующих дымовых газов из камеры сгорания.
- Конструктивное исполнение коллекторов дымовых газов, дверец поворотных камер и экономайзеров должно снижать воздействие перепадов давления дымовых газов до технически допустимого.

3.9 Принцип работы менеджера горения W-FM

Менеджер горения

Менеджер горения выполняет следующие функции:

- автомата горения
- контроля герметичности
- электронного связанного регулирования топлива и воздуха
- как опции:
 - регулятора мощности (W-FM 100/200)
 - кислородного регулирования (W-FM 200)
 - частотного управления (W-FM 200)

Благодаря прямому подключению всех клапанов необходимость во внешнем реле выбора вида топлива отпадает. По требованию все необходимые реле давления также могут быть подключены к менеджеру горения. Конфигурация устройства производится на заводе.

Автомат горения выполняет функции

- управления последовательностью выполнения функций
- контроля факела при помощи датчика пламени QRI (прерывистый и постоянный режим эксплуатации)
- коммуникации с системой электронного связанного регулирования
- передачи рабочих характеристик, сообщений о неисправностях или параметров через электронную шину на центральную систему контроля высшего ранга.

Контроль герметичности

Для контроля герметичности газовых магнитных клапанов существует специальная контрольная программа.

При помощи дополнительного реле давления на газовой арматуре можно проверять герметичность газовых клапанов без каких-либо дополнительных приспособлений.

Электронное связанное регулирование топлива и воздуха

От предыдущих систем электронное связанное регулирование отличается защищенной от помех информационной шиной типа CAN, через которую подаются сигналы на сервоприводы для приведения исполнительных органов:

- воздушной заслонки,
- регулятора жидкого топлива,
- газового дросселя,
- смесительного устройства.

Параметры управления задаются, как правило, специалистами-теплотехниками. Режим ввода параметров защищен паролем. Характеристики расхода топлива и воздуха могут быть точно соотнесены друг с другом на всем диапазоне регулирования горелки. Каждый вид топлива расходуется по отдельным характеристикам.

Сервоприводы, оснащенные собственными микропроцессорами, приводятся шаговыми двигателями с чрезвычайно высокой точностью.

Точность позиционирования ведомого вала реле регулирования и контроля составляет $0,1^\circ$.

Позиционная величина передается от менеджера горения через информационную шину. По достижении фактического положения это значение передается для контроля обратно от сервопривода на менеджер горения.

Встроенный регулятор мощности (опция)

При отсутствии внешнего трехточечного шагового регулятора необходимо использовать менеджер горения со встроенным регулятором мощности.

Регулятор поддерживает 2 внутренних заданных значения, которые выбираются с внешнего блока управления (функция поддержания тепла, ночной режим).

Для запуска из холодного состояния существует отдельная программа пуска, которая в щадящем режиме выводит теплогенератор на номинальную температуру или давление.

Регулятор мощности по выбору может управляться внутренними или внешними заданными значениями.

Кроме того, он служит как позиционный регулятор, если задействованы внешние регуляторы или системы управления.

Актуальная мощность горелки может быть определена во всех вариантах как обобщенный сигнал.

Кислородное регулирование (опция)

При помощи кислородного зонда определяется содержание кислорода в дымовых газах и затем сравнивается с полученными при вводе в эксплуатацию значениями. В соответствии с отклонениями от заданного значения менеджер горения управляет устройствами регулирования воздуха и корректирует таким образом содержание кислорода.

Частотное управление (опция)

Через выход для заданного значения (0/4-20 мА) осуществляется управление частотным преобразователем двигателя вентилятора и таким образом устанавливается число оборотов двигателя в зависимости от требуемой мощности горелки. Совместно с сервоприводами таким образом обеспечивается необходимое количество воздуха сжигания, а потребление энергии снижается до минимума.

Блок управления и индикации (БУИ)

БУИ, оснащенный блоком памяти, служит для соотнесения эксплуатационных параметров.

Навигация и изменение отдельных параметров осуществляется двумя кнопками и вращающейся ручкой. При помощи вращающейся ручки производится управление курсором и изменение параметров, кнопкой "Enter" - сохранение.

Клавишей "Esc" прерывается ввод или изменение параметра или возврат к предыдущему уровню меню. Кнопка "Info" служит для возврата к рабочей индикации.

БУИ предоставляет также 3 дополнительные возможности подключения.

Под крышкой находится серийный порт RS 232 (COM1) для подключения компьютера с соответствующим программным обеспечением.

В нижней части устройства имеется штекер для подключения информационной шины типа CAN, через который осуществляется соединение с W-FM. Порт COM2 позволяет связаться с системой управления зданием. Для этого необходим также внешний интерфейс информационной шины eBus.

4 Монтаж

4.1 Техника безопасности при монтаже

Обесточить установку



Перед началом монтажных работ выключить главный и аварийный выключатели. При несоблюдении данного требования возможны поражения током, приводящие к тяжелым травмам вплоть до смертельного исхода.

Взрывоопасно!



Неконтролируемый выход газа может привести к образованию легковоспламеняющейся воздушно-газовой смеси. При наличии источника воспламенения может произойти взрыв.

4.2 Поставка, транспортировка, хранение

Проверка поставки

Проверить поставку на комплектность и наличие повреждений в результате транспортировки. При обнаружении недостачи или повреждений поставить в известность поставщика.

Транспортировка

Массу горелки и арматуры при транспортировке см. гл. 8.7.

Хранение

При хранении следить за поддержанием допустимой температуры окружающей среды (см. гл. 8.5).

4.3 Подготовка к монтажу

Проверить данные на типовой табличке

- ❑ Мощность горелки должна находиться в пределах диапазона мощности теплогенератора. Данные по мощности на типовой табличке относятся к минимальной и максимальной теплотехнической мощности горелки (см. гл. 8.2; рабочее поле).

Занимаемая площадь

Размеры горелки см. гл. 8.8.

Открытие горелки

Для открытия горелки необходимо снять приводную тягу регулировочной гильзы (смесительного устройства).

4.4 Система подачи жидкого топлива

Безопасность и надежность работы жидкотопливной горелки можно гарантировать только при условии надлежащего монтажа системы подачи топлива. Монтажные работы и исполнение установки должны производиться в соответствии с государственными и местными предписаниями.



При сопротивлении на всасывании $> 0,4$ бар возможен выход из строя насоса. По производственно-техническим причинам разрежение перед насосом не должно превышать $0,3$ бар!

После монтажа топливопроводов необходимо провести их опрессовку. Во время проверки горелку не подключать!

Указание Для установок, работающих на мазуте, необходимо предусмотреть спутниковый обогрев фильтра, насосов и топливопроводов.

☞ Дальнейшие указания по подаче топлива см. в инструкции по монтажу и эксплуатации подогревателя жидкого топлива.

Подключение топливопроводов

Монтаж системы подачи топлива выполнить так, чтобы было возможным открытие горелки.

Эксплуатация с кольцевым трубопроводом

Как правило, установки такой мощности состоят из нескольких систем "горелка/котел". В этом случае мы рекомендуем использовать для подачи топлива кольцевой трубопровод.

Насос кольцевого трубопровода

Крупные установки (промышленные установки, теплоцентрали) должны работать по возможности безостановочно. По этой причине мы рекомендуем использовать двояные насосные агрегаты, которые могут эксплуатироваться по отдельности или в паре.

Оба насоса оснащены топливным фильтром со звездчатой сеткой, что позволяет проводить работы по чистке и сервисному обслуживанию на неработающем насосе или аналогичные работы на фильтре во время эксплуатации горелки.

Мощность подачи должна быть в 1,5–2 раза больше мощности всех горелок, работающих на максимальной мощности, которые включены в систему кольцевого трубопровода. При этом в системе должен быть установлен газозвдухоотделитель -weishaupt- или устройство циркуляции жидкого топлива -weishaupt-.

Клапан регулировки давления в кольцевом трубопроводе

Во избежание испарения воды из топлива необходимо установить минимальное давление в кольцевом трубопроводе, включая запас, по следующей таблице. В основу необходимо положить давление, измеренное на входе топлива в насосе горелки.

Температура топлива в горелке °С до	Давление в кольцевом трубопроводе, бар
125	2,5
130	2,7
135	3,2
140	3,8
145	4,4
150	5,0

Газо-воздухоотделитель Weishaupt

В месте забора топлива должен быть установлен газо-воздухоотделитель Weishaupt, к которому горелка подключается по двухтрубной системе.

Расход топлива определяется по дифференциальному измерению поступающего на горелку и идущего от горелки в обратную линию топлива.

Для этого необходимы два топливных счетчика.

Перед монтажом изучить прикрепленную на устройство инструкционную табличку.

Устройство циркуляции жидкого топлива

Минимально возможный типоразмер - 2 (от 750 л/ч). Помимо прочего, устройство включает в себя счетчик жидкого топлива, щелевой фильтр (ширина щели 0,1 мм) и циркуляционный сосуд с запорной комбинацией, включая концевой выключатель для блокировки горелки. Обратит внимание также на руководство по монтажу и эксплуатации устройства (печатный № 434).

Насосная станция с топливным насосом высокого давления

Используются винтовые (шпindelные) насосы.

Закаленные и отшлифованные винты (шпидели) вращаются в сменной насадке корпуса.

В качестве защиты от перегрузки на каждом насосе встроены клапан ограничения давления. Этот клапан имеет заводскую настройку на 37 бар и защищает электродвигатель от перегрузки. Настройку клапана изменять нельзя.

Жидкотопливный фильтр насосной станции

На насосной станции используются высокоэффективные фильтры со звездчатой сеткой. Фильтр устанавливается на насосе. При использовании двойного агрегата на каждом насосе устанавливается по одному фильтру. Частота чистки зависит от степени загрязненности топлива.

Регулирование давления насосной станции

Регулирование давления распыления настраивается установленным на насосной станции клапаном регулирования давления.

Запорные клапаны насосной станции

Отдельные агрегаты оснащены шаровыми кранами для блокировки прямой и обратной линий. Для двойных агрегатов для блокировки топлива используются винтовые краны.

Запорные клапаны закрываются только при проведении ремонтных и наладочных работ на насосе. На двойных агрегатах с винтовыми кранами клапаны неработающего насоса во время эксплуатации остаются открытыми.

Возврату топлива на двойных агрегатах препятствуют обратные клапаны со стороны нагнетания. За счет этого при переключении с одного насоса на другой достаточно активации тумблера выбора насосов.

Счетчик жидкого топлива

В объем поставки фирмы Weishaupt входят счетчики жидкого топлива, работающие по принципу работы кольцевого счетчика.

Тип:	VZO 20
Диапазон:	30...1330 л/ч
Температура рабочая макс.:	130° C
Точность измерения:	± 1%
Давление рабочее макс.:	16 бар
Подключение:	AG 1 фланцевое исполнение DN20



Счетчики жидкого топлива в обратной линии должны быть защищены с помощью предохранительного клапана.

Блокировка счетчика жидкого топлива может иметь следующие последствия:

- разрыв топливных шлангов,
- поломка насоса,
- изменение расхода топлива без изменения нагрузки.

Возникающее обратное давление блокирует работу регулятора жидкого топлива, что во время повторного старта может привести к резкому росту СО и сажи.

Запорные устройства перед горелкой

Шаровые краны запорной комбинации перед горелкой закрывают, как правило, только при длительных сервисных работах или в случае вывода из эксплуатации. Они имеют механическую связь и оснащены концевым выключателем. Концевой выключатель предотвращает эксплуатацию горелки при закрытых шаровых кранах. Необходимо обеспечить защиту запорных органов в обратной линии от несанкционированного закрытия (например, шаровые краны при помощи механических защитных приспособлений или запорную комбинацию при помощи концевого выключателя установки, исключающего работу горелки).



При использовании запорной комбинации для функциональной проверки концевого выключателя рычаг можно закрывать только до срабатывания концевого выключателя. Полное закрытие комбинации допускается только после останова насоса горелки. В противном случае гидравлические удары и кавитация могут привести к повреждению насоса горелки и топливных шлангов.

Монтаж обратных клапанов на горелках с форсунками с обратной линией **не допускается**.

Фильтр-грязевик

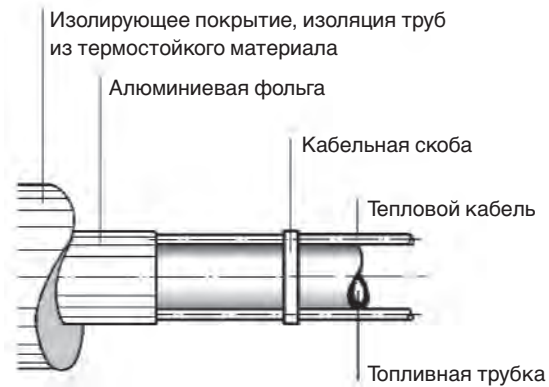
На горелке (в прямой линии) встроены фильтр-грязевик. Он должен, например, препятствовать попаданию в магнитные клапаны окалины, которые могут образовываться в местах сварки. Фильтр время от времени необходимо чистить, особенно в первое время использования.

Спутниковый обогрев топливных трубопроводов тепловым кабелем

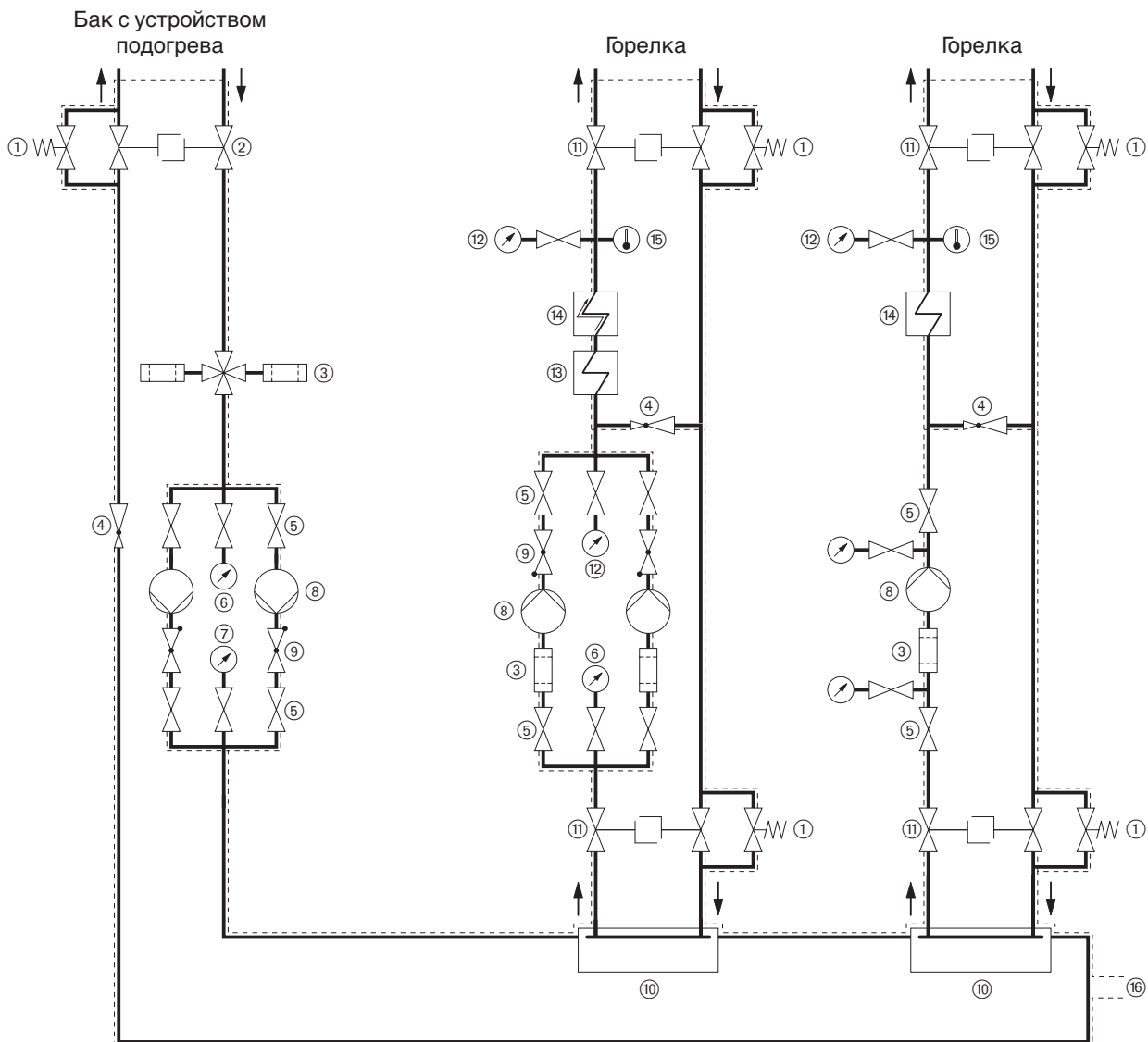
Кабель следует прокладывать по возможности параллельно к оси трубы (см. рисунок), а не наматывать на трубу в виде спирали. Нагрузка кабеля составляет примерно 30 Вт на метр. Рабочее напряжение 230 или 400 В. Кабель прокладывается в оба направления трубы так (см. рисунок), чтобы оба его конца сходились в одном месте. При этом важно, чтобы кабель плотно прилегал к трубе для полного обеспечения теплом. Подсоединение кабеля осуществляется так называемыми холодными концами. Термостойкость изоляции должна быть выше 100°C.

Примечание Холодные концы не укорачивать.

Пример спутникового обогрева



Пример системы подачи топлива (принципиальная схема)



- ① перепускной клапан
- ② быстродействующий запорный клапан с концевым выключателем (соединен механически)
- ③ фильтр
- ④ клапан регулировки давления
- ⑤ шаровой кран
- ⑥ вакуумметр/манометр –1 до +5 бар
- ⑦ манометр от 0 до 10 бар
- ⑧ насос
- ⑨ обратный клапан

- ⑩ газо/воздухоотделитель
- ⑪ шаровой кран с концевым выключателем (соединен механически)
- ⑫ манометр от 0 до 40 бар
- ⑬ подогреватель топлива средой
- ⑭ электроподогреватель топлива
- ⑮ термометр от 0 до 160°C
- ⑯ спутниковый обогрев

4.5 Подбор форсунки

Горелка оснащена жидкотопливной форсункой типа 32, состоящей из форсуночной пластины и завихрителя. Форсуночная пластина и завихритель подбираются в соответствии с размером запорной иглы в форсуночном блоке.

Запорная игла	Завихритель	Форсуночная пластина
Ø 3,8 мм	W6, W7	32 D 2,2 ... 32 D 2,4
Ø 4,8 мм	W8 ... W10/1	32 D 2,4 ... 32 D 3,0

Размер запорной иглы указывается в листе заводских настроек горелки.

Таблица подбора форсунки

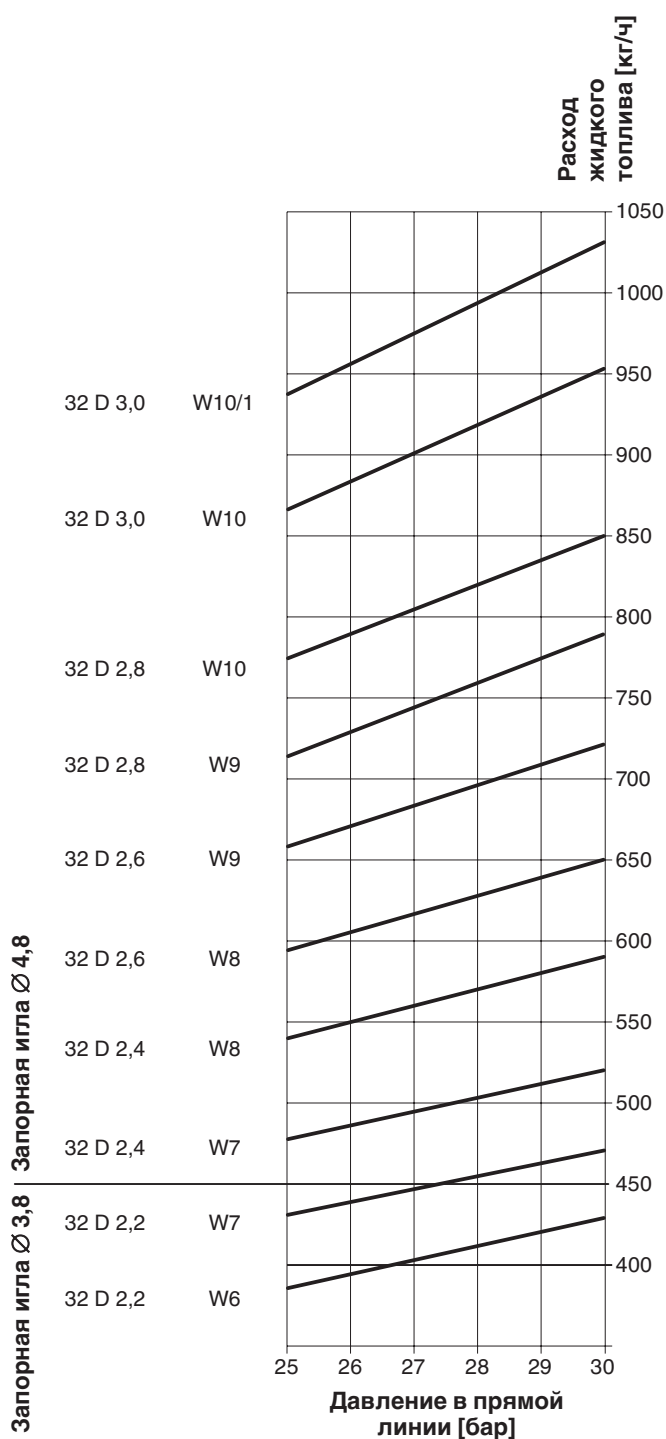
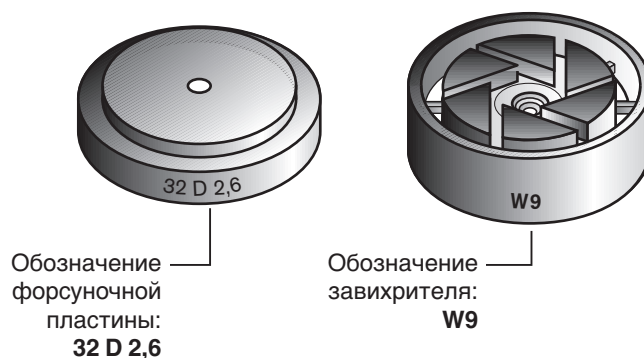


Диаграмма подбора форсунки

Возможны отклонения в расходе топлива по причине колебаний плотности и вязкости, а также по причине допусков при изготовлении форсунок. Дополнительно к плотности необходимо учитывать гидравлическое сопротивление подогревателя жидкого топлива.

Примечание Точный расход топлива определяется по счетчику или при помощи литража. В качестве ориентировочного значения можно принять лист заводских настроек данной горелки.

Форсуночная пластина и завихритель



4.6 Монтаж горелки

Подготовка теплогенератора

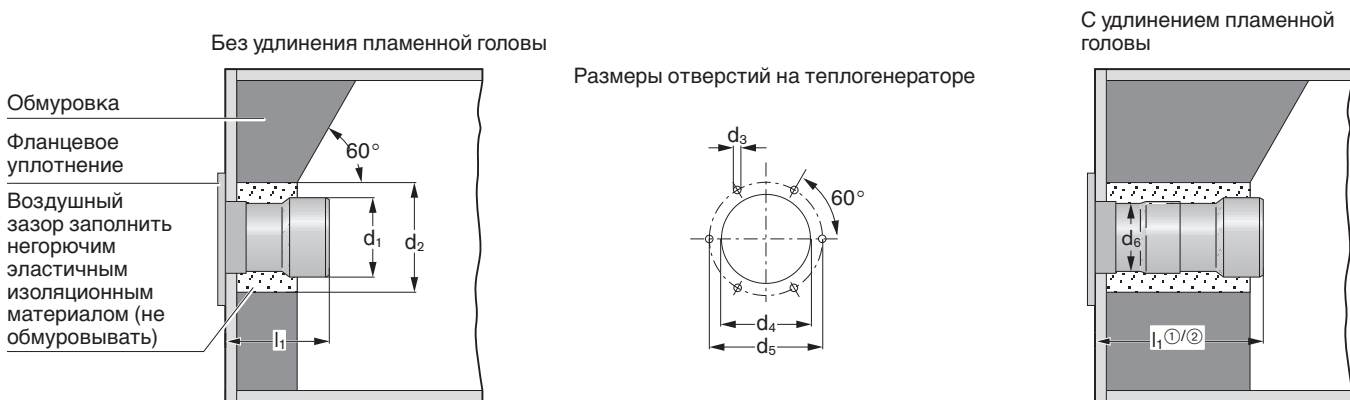
На чертеже показан пример обмуровки теплогенератора без охлаждаемой передней стенки. Передний край пламенной головы должен выступать за обмуровку прим. на 50 мм. Обмуровка может иметь также коническую форму ($\geq 60^\circ$).

На теплогенераторах с передней стенкой, охлаждаемой водой, обмуровка необязательна, если нет других указаний производителя котла.

Удлинение пламенной головы

Конструкция котлов с толстой передней стенкой или дверцей, а также котлы с реверсивной камерой сгорания требуют установки соответствующего удлинения пламенной головы. Несмотря на удлинение, горелку можно открыть. Для простоты демонтажа удлиненного смесительного устройства важно, чтобы горелка была открыта прим. на 90° . Для того чтобы проведение монтажных и сервисных работ было возможным, длина обмуровки не должна превышать размер l_1 . Эти требования действительны только для обычных котлов и не распространяются для камер обжига, печей и т.п.

Обмуровка и отверстия (принципиальная схема)



Пламенная голова Тип	Размеры, мм		(с удлинением пламенной трубы)						
	l_1	d_1	d_2	d_3	d_4	d_5	$l_1^{①}$	$l_1^{②}$	d_6
G70/2 NR	362	480	520	M16	500	550	512	662	450

- ① С удлинением пламенной трубы на 150 мм
② С удлинением пламенной трубы на 300 мм

Монтаж горелки

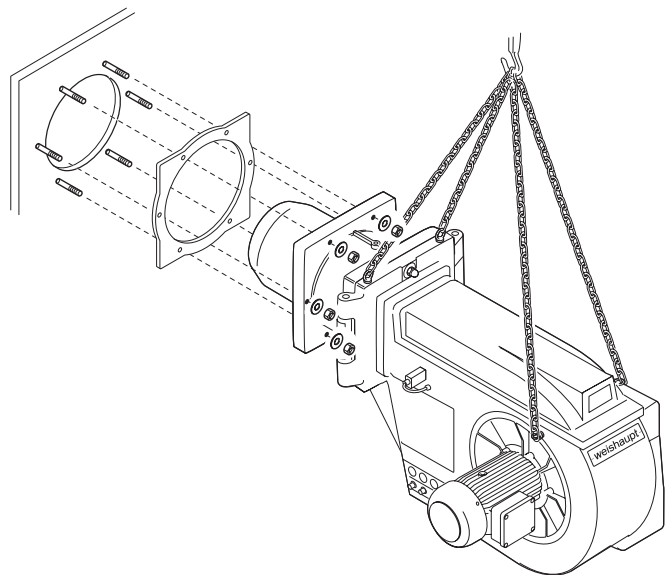
1. Ввинтить в плиту котла крепежные шпильки M16.
2. Закрепить на плите котла фланцевое уплотнение.
3. Смонтировать горелку на плите котла, закрепив ее гайками (M16) (следить за правильным положением фланцевого уплотнения)
4. Подключить топливопроводы (при этом обратить внимание на правильное подключение прямой и обратной линий)



Опасность получения ожогов

Во время работы горелки некоторые детали (напр., пламенная труба, фланец горелки и др.) нагреваются. Перед проведением сервисных работ их необходимо охладить.

Монтаж горелки



4.7 Подключение топливных шлангов

После подключения топливных шлангов открытие горелки и в дальнейшем должно быть возможным, т.е. нельзя уменьшать минимальный радиус изгиба шланга 250 мм, нельзя допускать тяговых напряжений шлангов. Если подсоединение шлангов при таких условиях невозможно, необходимо при монтаже изменить систему подачи топлива либо использовать шланги достаточной длины.

Сращивание двух или более шлангов в один для обеспечения необходимой длины не допускается.

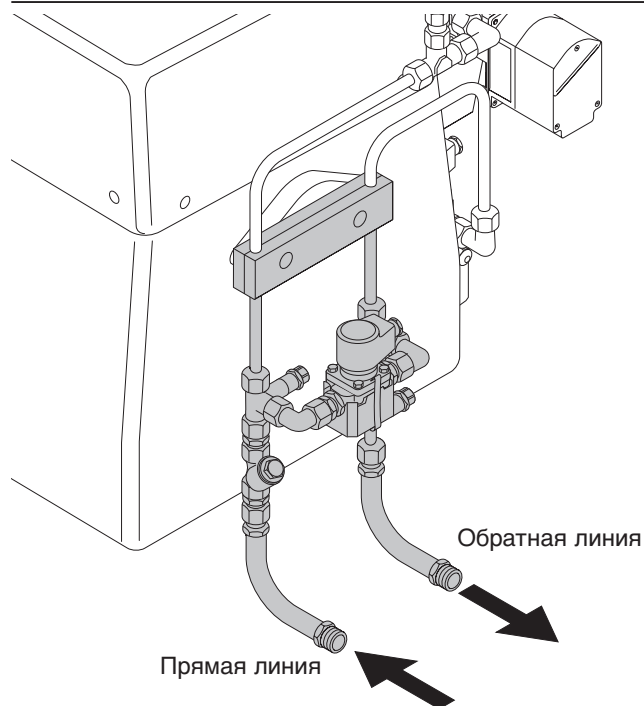
Порядок действий

1. Подключить топливные шланги к топливному баку или системе подачи.
2. Обращая внимание на прямую и обратную линию, подключить топливные шланги к насосу горелки, удерживая при этом гаечным ключом присоединительный патрубок насоса.

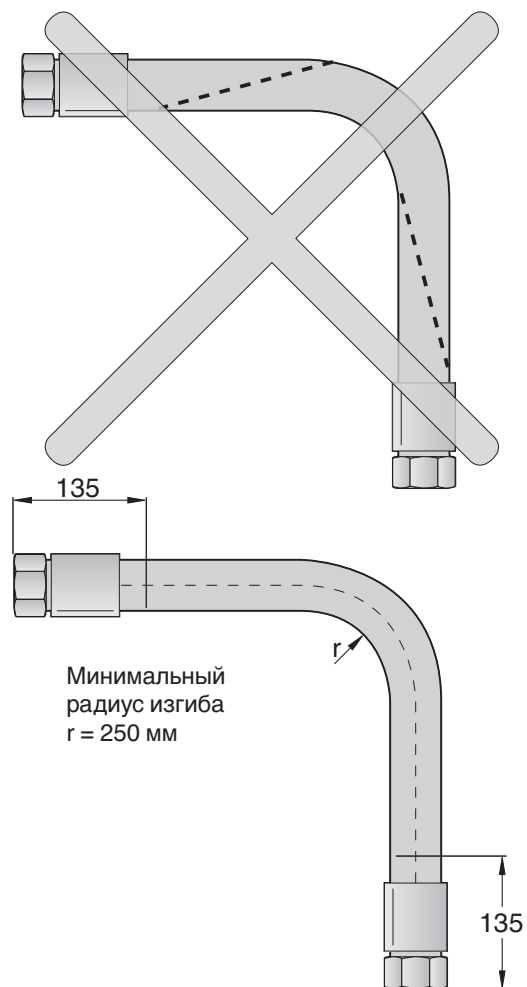
Указание Шланги подсоединять без прокручивания, без торсионного натяжения.

3. Открыть запорные органы и провести проверку герметичности (визуальный контроль) системным давлением.
4. Снова закрыть запорные органы.

Подключение топливных шлангов



Топливные шланги подключать без скручивания



На концах шлангов необходимо сделать припуск прим. 135 мм, т.е. радиус изгиба должен начинаться только после этого прямого участка.

4.8 Монтаж арматуры

Взрывоопасно!



По причине неконтролируемой утечки газа возможно образование взрывоопасной воздушно-газовой смеси. При наличии источника огня это может привести к взрыву.

Во избежание несчастных случаев при монтаже арматуры необходимо соблюдать следующие требования техники безопасности.

- ☞ Перед началом работ закрыть соответствующее запорное устройство и исключить его несанкционированное открытие.
- ☞ Соблюдать соосность соединений и следить за чистотой уплотнительных поверхностей.
- ☞ Проверить правильность установки фланцевых уплотнений.
- ☞ Равномерно затянуть винты крест-накрест.

Другие рекомендации по монтажу:

Для удаления воздуха из арматуры необходимо подсоединить выведенный за пределы помещения шланг для сброса воздуха.

Для открывания дверцы котла в арматуре должно быть предусмотрено место фланцевого разъединения (по возможности на уровне дверцы).

При необходимости перед шаровым краном устанавливается термозатвор ТАЕ.

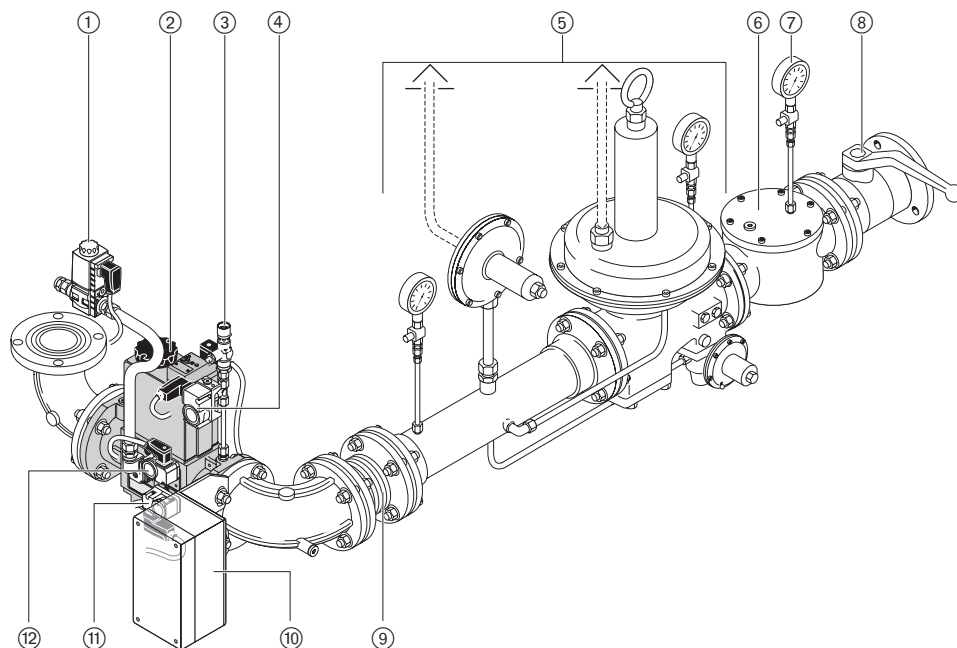
- ☞ Монтировать арматуру без внутренних натяжений. Нельзя устранять монтажные ошибки чрезмерным затягиванием фланцевых винтов.
- ☞ Монтаж арматуры выполнять без вибрации. При эксплуатации горелки недопустимо возникновение вибраций. Во время монтажа должны быть установлены соответствующие опоры с учетом местных условий.
- ☞ Следить за максимально допустимым давлением в арматуре. Получить информацию у поставщика газа об имеющемся давлении в газопроводе. Давление подключения не должно превышать общее допустимое давление.

Для лучшего пуска горелки расстояние между горелкой и двойным магнитным клапаном должно быть минимальным. Соблюдать порядок расположения элементов арматуры и направление потока газа.

Монтажное положение

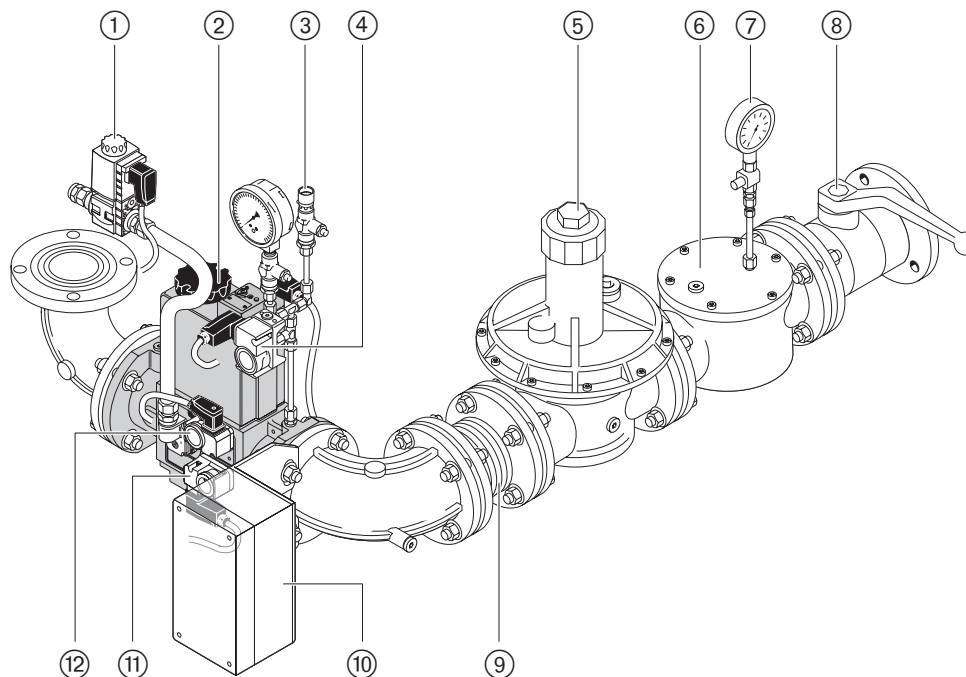
- Монтажное положение двойного магнитного клапана и регулятора FRS - от вертикального до горизонтального.
- По регуляторам высокого давления см. инструкцию по монтажу и эксплуатации печатный № 12.

Пример монтажа арматуры высокого давления с двойным магнитным клапаном DMV, фланцевое исполнение

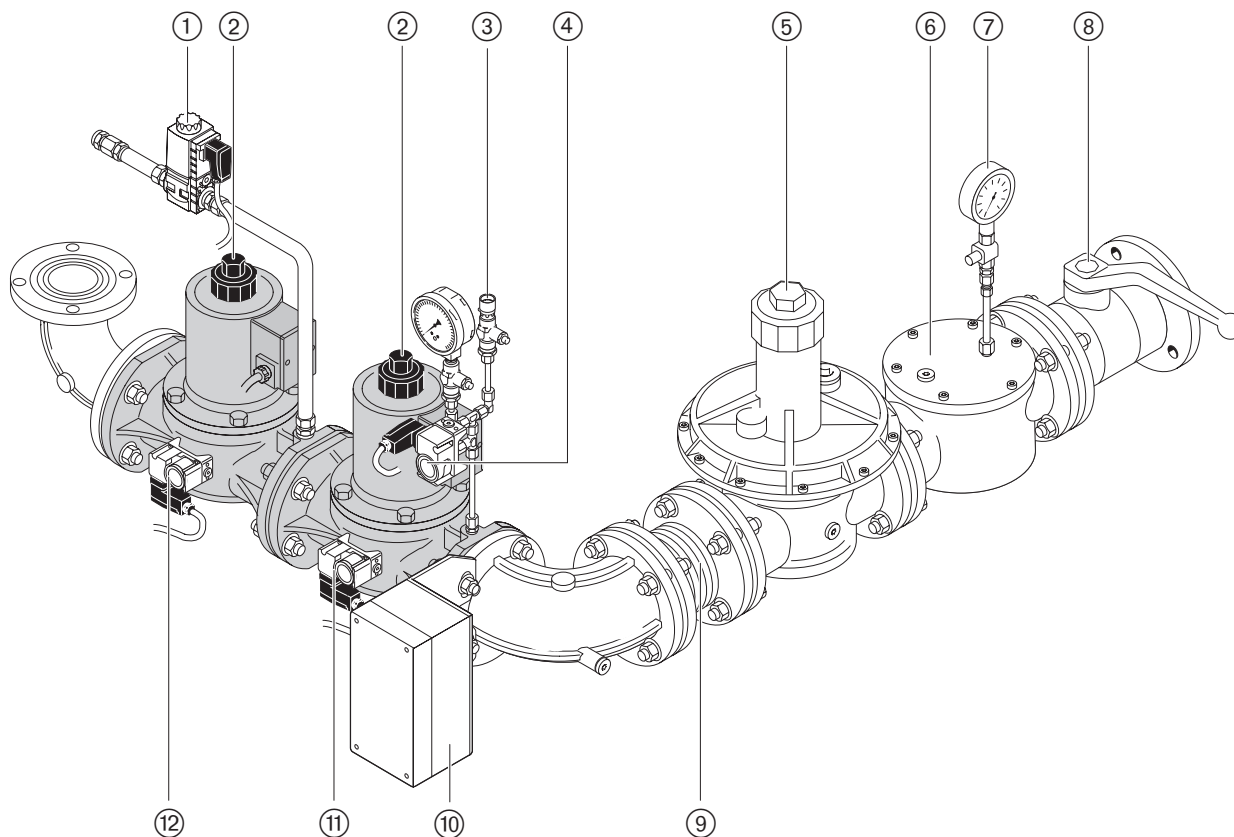


- | | |
|---|---|
| ① Магнитный клапан газа зажигания | ⑦ Манометр с кнопочным краном |
| ② Двойной магнитный клапан DMV | ⑧ Шаровой кран |
| ③ Проверочная горелка | ⑨ Компенсатор |
| ④ Реле макс. давления газа (для установок, работающих согласно TRD) | ⑩ Электроподключение W-FM |
| ⑤ Регулятор высокого давления | ⑪ Реле мин. давления газа |
| ⑥ Фильтр | ⑫ Реле давления газа контроля герметичности |

Пример монтажа арматуры низкого давления с двойным магнитным клапаном DMV, фланцевое исполнение



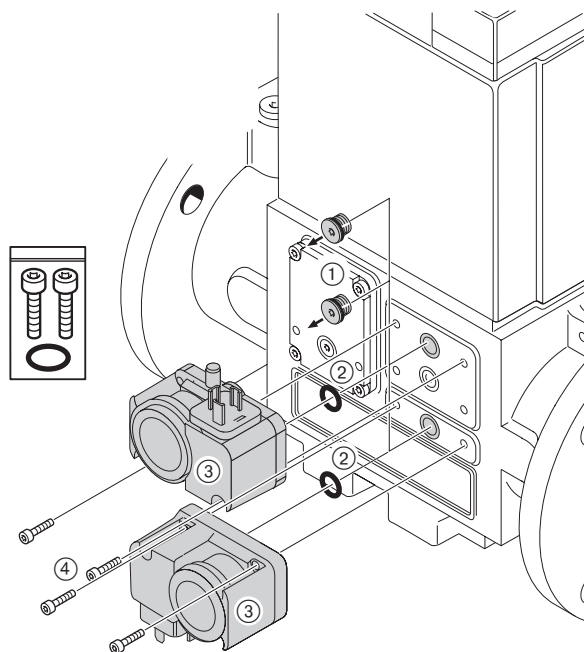
Пример монтажа арматуры низкого давления с одинарными магнитными клапанами (только для DN 150)



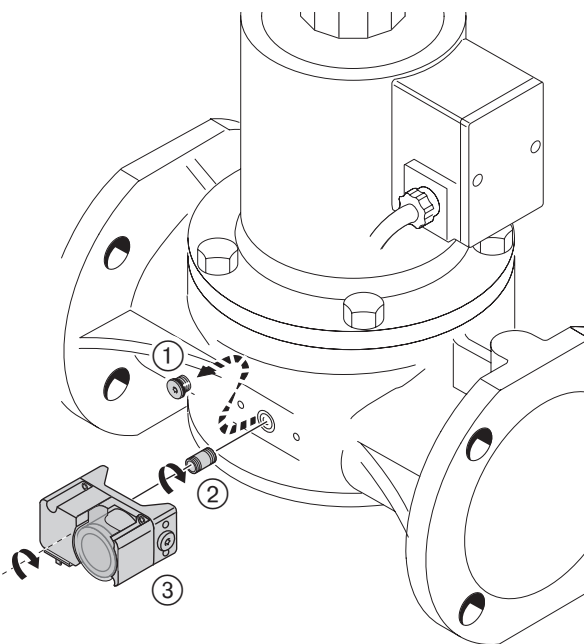
- | | | | |
|---|---|---|---|
| ① | Магнитный клапан газа зажигания | ⑦ | Манометр с кнопочным краном |
| ② | Двойной магнитный клапан DMV/одинарный магнитный клапан | ⑧ | Шаровой кран |
| ③ | Проверочная горелка | ⑨ | Компенсатор |
| ④ | Реле макс. давления газа (для установок, работающих согласно TRD) | ⑩ | Электроподключение W-FM |
| ⑤ | Регулятор низкого давления | ⑪ | Реле мин. давления газа |
| ⑥ | Фильтр | ⑫ | Реле давления газа контроля герметичности |

Монтаж реле давления газа на DMV

1. Снять заглушку ① на DMV.
2. Вложить уплотнительное кольцо ② реле давления газа ③, при этом следить за чистотой уплотнительных поверхностей.
3. Закрепить реле давления на DMV винтами ④ (входят в объем поставки).

Монтаж реле давления на клапане DMV**Монтаж реле давления газа на одинарных магнитных клапанах**

1. Снять заглушку ①
2. Смазать патрубок с двойной резьбой 1/4" ② (прилагается) специальной смазкой и вернуть пассатижами в клапан.
3. Вручную навернуть реле давления ③ на патрубок.

Монтаж реле давления газа на одинарных магнитных клапанах**4.9 Проверка герметичности арматуры**

После сервисных работ по обслуживанию газовой арматуры и мест соединения проводить проверку герметичности.

- При проведении проверки герметичности шаровый кран и магнитные клапаны должны быть закрыты.

Контрольное давление в арматуре: _____ 100...150 мбар

Время ожидания для выравнивания

давления: _____ 5 минут

Время проверки: _____ 5 минут

Макс. допустимое снижение давления: _____ 1 мбар

Первый этап проверки:**От шарового крана до седла 1-го клапана**

1. Подключить контрольный прибор к фильтру и перед 1-м клапаном (место измерения 1; реле мин. давления газа).
2. Открыть место измерения между клапанами V1 и V2.

Указание Если установлен регулятор высокого давления, для проверки герметичности необходимо закрыть сбросную линию от клапана ПСК, если предохранительный сбросной клапан (ПСК) срабатывает раньше достижения контрольного давления. После проведения проверки герметичности сбросную линию необходимо снова открыть.

Второй этап проверки:

Промежуток между клапанами и седло 2-го клапана
Подключить контрольный прибор к месту измерения между клапанами V1 и V2 (реле давления газа контроля герметичности).

Третий этап проверки:

Соединительные элементы арматуры до газового дросселя
Третий этап проводится только во время эксплуатации при помощи спрея-течеискателя.

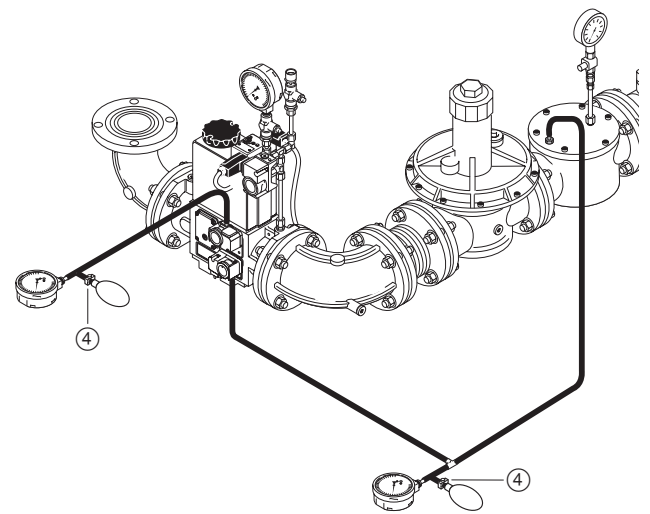
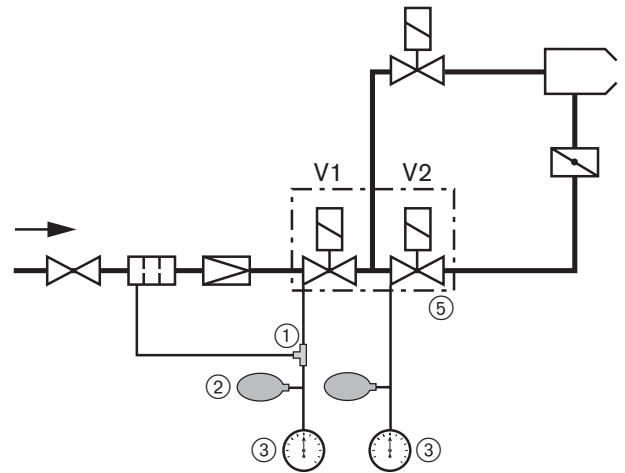
- ☞ После проверки герметичности закрыть все места измерений!

Контроль герметизации (только для регуляторов высокого давления):

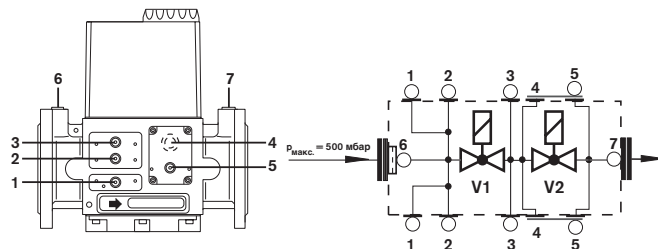
1. Открыть шаровый кран и подождать, пока не стабилизируется давление на выходе регулятора. Предохранительный сбросной клапан (ПСК) при этом не должен сработать!
2. Закрыть шаровый кран и проверить, чтобы разница между давлением на входе и выходе регулятора оставалась постоянной.

Протоколирование

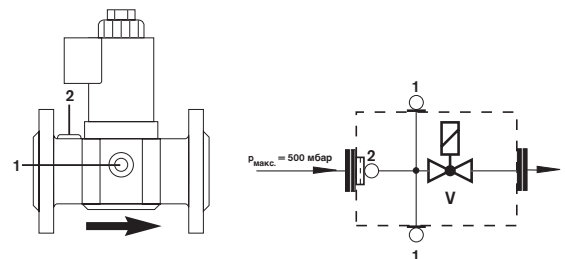
- ☞ Результаты проверки герметичности зафиксировать в протоколе испытаний.

Проверка герметичности

- ① Резиновый шланг с тройником
- ② Ручной насос-груша
- ③ Измерительный прибор (U-образный или обычный манометр)
- ④ Зажим для шланга
- ⑤ Двойной магнитный клапан DMV

Места измерений на клапанах DMV-D 5050/11 - 5125/11

- Места измерения 1, 2 и 6 : давление перед клапаном V1
 Место измерения 3 : давление между клапанами V1 и V2
 Место измерения 4 : выход газа зажигания
 Места измерения 5 и 7 : давление за клапаном V2

Места измерений на одинарном магнитном клапане DN 150

- Место измерения 1 : давление перед клапаном
 Место измерения 2 : место подключения 3/4"

4.10 Электроподключение



Обесточить установку

Перед началом монтажных работ выключить главный и аварийный выключатели. При несоблюдении данного условия возможны поражения током, приводящие к тяжелым травмам вплоть до смертельного исхода.

Электрические схемы горелки

Электроподключение осуществляется по схемам, прилагаемым к горелкам.

☞ См. руководство по монтажу и эксплуатации менеджера горения W-FM.

Указание Электроподключение проводить таким образом, чтобы в дальнейшем было возможным открытие горелки.

Подключение блока управления и индикации

Кабель блока управления и индикации подключается к W-FM через штекер кабеля шины типа CAN (№ заказа 743 192).

Этот кабель обеспечивает БУИ напряжением и передает сигналы с шины.

Подключение клеммной коробки газовой арматуры

- Подсоединить клапан газа зажигания Y1 и штекер двойного магнитного клапан Y2 или кабеля одинарных магнитных клапанов Y2/Y4 по электросхеме горелки. В зависимости от местных условий может потребоваться подключение внешнего газового магнитного клапана (Y3).
- Подсоединить реле минимального давления газа (F11) и реле давления газа контроля герметичности (F12) по электросхеме горелки. Для установок, работающих согласно нормативам TRD для паровых котлов, требуется подключить дополнительное реле максимального давления газа (F33).
- Подсоединить 10-жильный соединительный кабель через кабельную шину к W-FM по электросхеме.

Подключение W-FM

Подсоединить входы и выходы, а также электропитание к W-FM согласно электросхеме.

☞ Использовать резьбовые клеммные соединения.

Подключение двигателя вентилятора и насосной станции

Открыть клеммную коробку на двигателе и подключить согласно электросхеме (следить за направлением вращения). Двигатель должен иметь термозащиту и защиту от короткого замыкания. Weishaupt рекомендует использовать защитный выключатель двигателя.

Общие рекомендации по подключению

- Цепи управления, запитываемые непосредственно через предохранитель 16 А от трехфазной или однофазной сети переменного тока, подключать только между внешним и заземленным средним кабелями.
- В незаземленной сети цепь управления должна запитываться от регулирующего трансформатора.
- Полюс, используемый как средний провод (Mр) от трансформатора, необходимо заземлить.
- Правильно подключить фазу и средний кабель (Mр).
- Следить за максимально допустимыми параметрами предохранителей.
- Заземление и зануление согласно местным нормативам.

5.1 Техника безопасности при вводе в эксплуатацию

Проверка монтажа



Перед вводом в эксплуатацию завершить и проверить выполнение всех монтажных работ.

Горелка должна быть окончательно смонтирована на теплогенераторе и подключена ко всем регулировочным и предохранительным устройствам.

- Горелка смонтирована, кольцевой зазор между пламенной головкой и теплогенератором заполнен изоляционным материалом (см. гл. 4.6)
- Система подачи топлива полностью подключена
- Электроподключение и управление выполнены

Техника безопасности при вводе в эксплуатацию

Первичный ввод в эксплуатацию установки может производиться только разработчиком горелки, производителем или уполномоченными ими специалистами. При этом необходимо проверить функционирование всех регулирующих, управляющих и предохранительных устройств, а также - если возможна их настройка - правильность настройки.

Кроме того, необходимо проверить все предохранители электрических цепей и убедиться, что все электрические устройства и вся электропроводка защищены от несанкционированного вмешательства.



Опасность получения ожогов!

Определенные элементы горелки нагреваются от горячего топлива и спутникового обогрева.

Прикосновение к ним руками может привести к ожогам.

5.2 Действия перед первичным вводом в эксплуатацию

Удаление воздуха из газопровода

Удалять воздух из газопровода может только поставщик газа. Необходимо продувать трубопровод газом до тех пор, пока имеющийся внутри воздух или инертный газ не будет полностью вытеснен.

например, после замены отдельных элементов, арматуры или газовых счетчиков, повторный ввод горелки в эксплуатацию допускается только после удаления воздуха из соответствующей части газопровода и после проверки его герметичности, которые должен производить поставщик газа.

Примечание После проведения работ на газопроводе,

Проверка давления подключения газа



Взрывоопасно!

Недопустимо высокое давление газа может разрушить арматуру.

Давление подключения газа не должно превышать максимально допустимое давление в арматуре, обозначенное на типовой табличке. Перед удалением воздуха из арматуры горелки проверить давление подключения газа.

1. Подключить измерительный прибор к фильтру (точность измерения мин. 0,1 мбар). На арматуре высокого давления измерительный прибор уже установлен на входе регулятора высокого давления.
2. Медленно открывать шаровой кран, следя при этом за показаниями манометра.
3. Немедленно закрыть шаровой кран, если давление подключения превысит максимально допустимое давление в арматуре.
Горелку не запускать!
Проинформировать эксплуатационника установки.

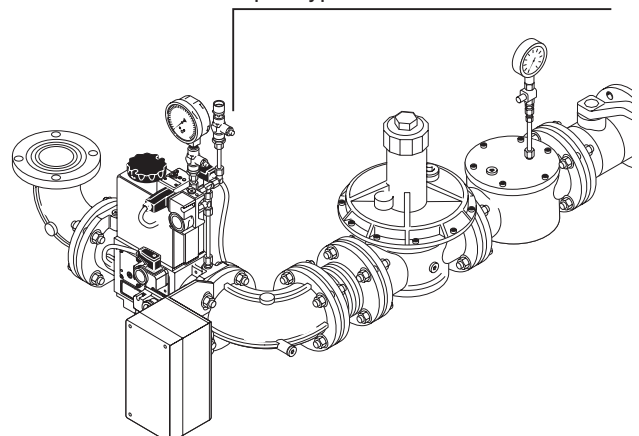
Удаление воздуха из арматуры

- Давление подключения газа должно быть корректным.
1. В месте подключения перед магнитным клапаном V1 подключить шланг, выходящий на открытый воздух.
 2. Открыть шаровой кран. Воздух из арматуры выйдет через шланг в атмосферу.
 3. Перекрыть подачу газа и отсоединить шланг, после этого сразу закрыть заглушку штуцера.
 4. При помощи проверочной горелки убедиться в отсутствии воздуха в арматуре.

Примечание Не использовать проверочную горелку для удаления воздуха из арматуры.

Отсутствие воздуха

При помощи проверочной горелки убедиться в отсутствии воздуха в арматуре



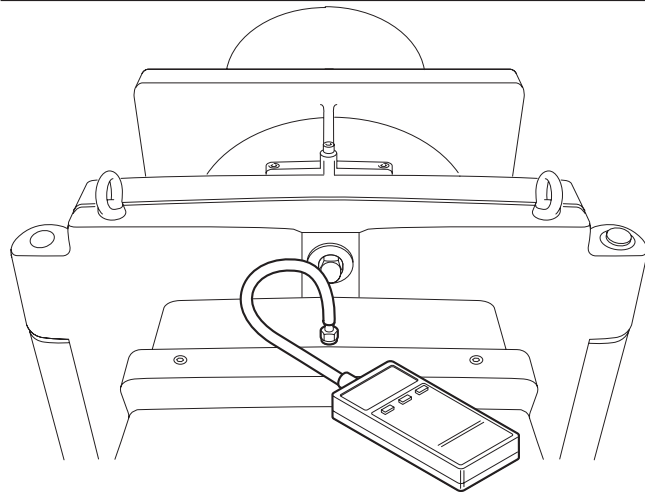
Удаление воздуха из линии всасывания

Перед вводом в эксплуатацию необходимо удалить воздух из линии всасывания и полностью заполнить ее топливом. В противном случае может выйти из строя насос из-за работы всухую.

Подключение прибора для измерения давления

Для измерения давления за вентилятором перед смесительным устройством во время настройки горелки.

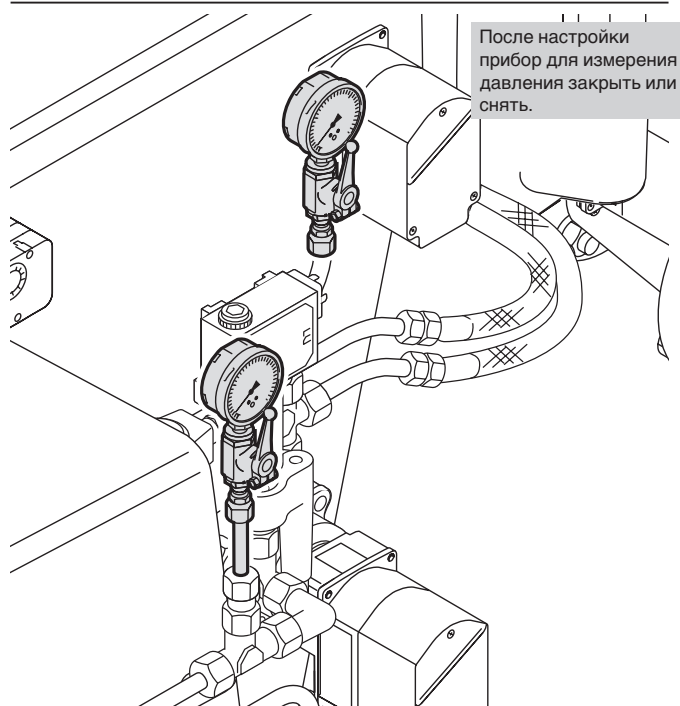
Прибор измерения давления (давление перед смесительным устройством)

**Подключение прибора для измерения давления топлива (принадлежность) в прямой и обратной линиях**

Приборы для измерения давления (манометр и вакуумметр) при длительной нагрузке могут выйти из строя. При этом возможны неконтролируемые утечки топлива.

После настройки перекрыть или снять приборы для измерения давления и закрыть места подключения.

Приборы для измерения давления топлива



Измерение расхода

Циркуляционная емкость для топлива

-weishaupt- рекомендует для учета расхода топлива использовать циркуляционные емкости со встроенными счетчиками расхода топлива.

Топливные счетчики в прямой и обратной линиях:



Топливные счетчики необходимо защитить предохранительным клапаном. Блокировка топливных счетчиков может привести к:

- разрыву топливных шлангов
- повреждению насоса
- изменению расхода топлива без изменения нагрузки.

Из-за возникающего противодействия регулятор топлива становится недееспособным. При повторном запуске возможен выброс СО и сажи.

Система подачи топлива



Система подачи топлива **должна** включать щелевой фильтр (0,1 мм) (см. гл. 4.4).

Топливопроводы к горелке, т.е. прямая и обратная линии, **после** щелевого фильтра обязательно должны быть чистыми от стружки, окалин и т.п. В противном случае фильтр форсунки может засориться за короткий промежуток времени. Это может привести к росту СО при настройке.

Реле давления топлива в прямой линии



Реле давления топлива в прямой линии необходимо настраивать на 18 бар.

Контрольный лист для первичного ввода в эксплуатацию

- | | |
|---|---|
| <ul style="list-style-type: none"> <input type="checkbox"/> Теплогенератор должен быть готов к эксплуатации. <input type="checkbox"/> Следует соблюдать инструкцию по эксплуатации теплогенератора. <input type="checkbox"/> Должно быть произведено корректное электроподключение всей установки. <input type="checkbox"/> Теплогенератор и отопительная система должны быть заполнены теплоносителем. <input type="checkbox"/> Линии отвода дымовых газов должны быть свободными. <input type="checkbox"/> Заслонки в дымоходах должны быть открыты. <input type="checkbox"/> Должна быть обеспечена достаточная подача свежего воздуха. <input type="checkbox"/> Наличие стандартного места измерения дымовых газов. <input type="checkbox"/> Устройство отключения по уровню воды должно быть настроено правильно. <input type="checkbox"/> Регуляторы температуры и давления и предохранительно-ограничительные устройства должны находиться в рабочем положении. <input type="checkbox"/> Должен быть обеспечен теплосъем. <input type="checkbox"/> Из топливоподводящих трубопроводов, насосной станции и т.п. должен быть удален воздух (отсутствие воздуха). | <ul style="list-style-type: none"> <input type="checkbox"/> Форсунка должна быть подобрана правильно и проверена на прочность посадки (см. таблицу подбора форсунки). <input type="checkbox"/> В системе подачи топлива должен быть установлен щелевой фильтр (0,1 мм). <input type="checkbox"/> Регулятор топлива должен быть настроен правильно (выбор дозирующей канавки, см. таблицу регулятора топлива). <input type="checkbox"/> Горелка должна быть закрыта, крепеж затянут. <input type="checkbox"/> Контроль герметичности газовой арматуры должен быть проведен и запротоколирован. <input type="checkbox"/> Давление подключения газа должно быть соответствующим. <p>Примечание Учитывая особенности конкретной установки, может потребоваться проведение дополнительной проверки. Соблюдать указания по эксплуатации отдельных элементов установки.</p> |
|---|---|

Определение давления настройки

Определить по таблице "Давление настройки и минимальное давление подключения" (см. гл. 5.2.1) и записать давление настройки газа для большой нагрузки.

Внимание К полученному давлению настройки необходимо прибавить давление в камере сгорания.

Установка давления настройки

□ Проверить диапазон выходного давления установленной пружины в регуляторе давления (см. гл. 7.12).

1. Для первичного ввода в эксплуатацию регулятор давления газа нужно разгрузить.
2. При закрытом шаровом кране открыть место измерения перед клапаном V1 и подключить измерительный прибор.
3. Медленно открывать шаровой кран и при помощи проверочной горелки сбросить статическое давление перед клапаном V1.
4. Нагрузить пружину регулятора давления и задать определенное давление настройки газа.
5. Снова закрыть шаровой кран.

Пружины для регуляторов давления FRS

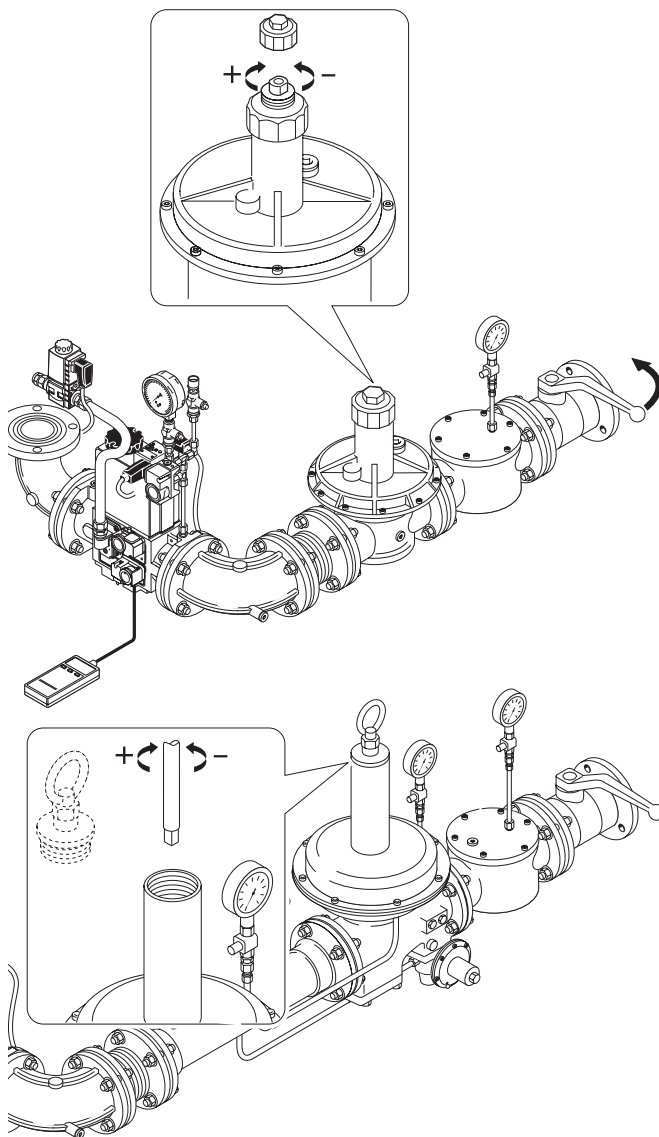
Тип пружины / цвет	Диапазон выходного давления
красный	25... 55 мбар
желтый	30... 70 мбар
черный	60... 110 мбар
розовый	100... 150 мбар
серый ^①	140... 200 мбар

^① не предназначена для регуляторов FRS 5125 и FRS 5150

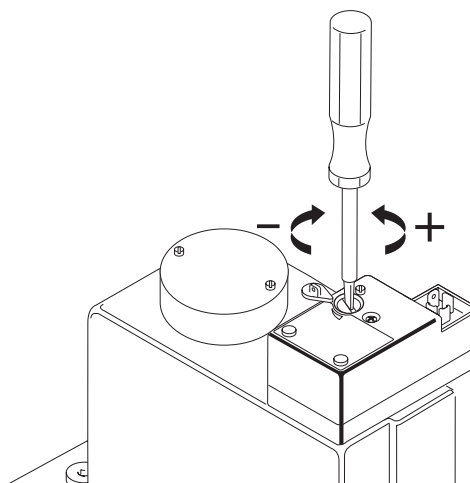
Проверка хода клапана V1 (для клапана DMV)

На клапане DMV должен быть установлен максимальный ход.

Предварительная установка давления настройки



Настройка хода клапана V1



5.2.1 Минимальное давление подключения и давление настройки

Тип горелки: RGMS 70/2-A / ZM-NR

Мощность горелки	Давление подключения Линия низкого давления (давление подключения [мбар] перед запорным краном, $p_{e, \text{макс}} = 300$ мбар)						Давление настройки Линия высокого давления (давление настройки в мбар перед двойным магнитным клапаном)					
	Номинальный диаметр арматуры						Номинальный диаметр арматуры					
[кВт]	50*	65	80	100	125	150	50*	65	80	100	125	150
	Номинальный диаметр газового дросселя						Номинальный диаметр газового дросселя					
	100	100	100	100	100	100	100	100	100	100	100	100
Природный газ E, $H_i = 37,26$ МДж/м³ (10,35 кВтч/м³), $d = 0,606$												
5000	-	194	101	62	46	39	-	122	67	47	37	34
6000	-	-	136	80	57	47	-	168	89	59	45	40
7000	-	-	179	104	72	59	-	-	117	76	57	50
8000	-	-	-	133	92	74	-	-	151	98	73	64
9000	-	-	-	165	113	91	-	-	188	122	89	78
9500	-	-	-	183	124	100	-	-	-	135	99	86
10000	-	-	-	-	138	111	-	-	-	149	110	96
10500	-	-	-	-	152	122	-	-	-	165	121	106
Природный газ LL, $H_i = 31,79$ МДж/м³ (8,83 кВтч/м³), $d = 0,641$												
55000	-	-	137	81	57	47	-	169	90	60	45	40
6000	-	-	187	106	72	58	-	-	120	77	56	49
7000	-	-	-	140	94	75	-	-	160	101	73	63
8000	-	-	-	182	122	97	-	-	-	132	95	83
9000	-	-	-	-	151	119	-	-	-	165	118	102
9500	-	-	-	-	168	132	-	-	-	184	131	114
10000	-	-	-	-	-	146	-	-	-	-	145	125
10500	-	-	-	-	-	159	-	-	-	-	158	137
Сжиженный газ В/Р, $H_i = 93,20$ МДж/м³ (25,89 кВтч/м³), $d = 1,555$												
5000	-	159	121	105	98	96	183	128	106	97	93	92
6000	-	172	117	94	85	81	-	129	97	84	79	77
7000	-	-	123	92	79	74	-	140	96	80	72	69
8000	-	-	140	99	82	75	-	162	105	83	73	69
9000	-	-	166	114	93	84	-	195	122	95	82	77
9500	-	-	182	125	101	91	-	-	135	104	89	84
10000	-	-	-	139	112	101	-	-	149	115	99	93
10500	-	-	-	154	124	112	-	-	166	128	110	104

* Данные для DN50 действительны также для арматуры 2".

Данные по теплотворной способности H_i относятся к температуре 0°C и давлению 1013 мбар.

Результаты следующих таблиц были получены на испытательных стендах в идеализированных условиях. Поэтому эти значения являются приблизительными и предназначены для общей начальной настройки. Незначительные отклонения при регулировке могут возникнуть по причине разных условий эксплуатации.

Примечание Давление в камере сгорания в мбар необходимо прибавить к рассчитанному минимальному давлению газа.

В арматуре низкого давления применяются регуляторы давления по норме EN 88 с предохранительной мембраной. Для арматуры низкого давления максимально допустимое давление подключения перед запорным краном составляет 300 мбар.

Для арматуры высокого давления можно подобрать регуляторы высокого давления по следующим брошюрам:

- Регуляторы давления до 4 бар, печатный № 12
- Регуляторы с предохранительной мембраной, печатный № 1732
- Регуляторы давления свыше 4 бар, печатный № 1727

Макс. допустимое давление подключения указано на типовой табличке.

5.3 Обслуживание W-FM

Более подробное описание обслуживания, навигации и отдельных функций см. в руководстве по монтажу и эксплуатации менеджера горения W-FM.

Блок управления и индикации БУИ

Дисплей

4 строки, функция прокрутки

Кнопка "Info"

Возврат к рабочей индикации

Кнопка ESC

Прерывание или возврат

Кнопка Enter

Ввод

Вращающаяся ручка

Управление курсором и изменение значений



Функция выключения

Одновременное нажатие кнопок ESC и Enter приводит к аварийному отключению горелки.

Функция выключения сохраняется в перечне неисправностей.

5.4 Ввод в эксплуатацию и настройка

В дополнение к данной главе см. также руководство по монтажу и эксплуатации менеджера горения W-FM. Этот документ содержит следующую подробную информацию:

- структура меню и навигация
- настройки параметров
- программирование точек нагрузки
- принцип действия и др.

1. Подготовительные мероприятия

- Отсоединить приводные тяги смесительного устройства (см. гл. 7.3).
- Закрывать запорные органы подачи топлива.
- Подать электропитание (начинает работать подогреватель топлива и спутниковый обогрев).
- Затянуть приводные тяги смесительного устройства до упора, затем отпустить на 2-3 мм и навесить в положении покоя вспомогательного сервопривода (0°).
- Проверить, чтобы крепление было выполнено до упора.
- Снова отсоединить тяги и вывести вспомогательный сервопривод в положение 90°.
- Присоединить тяги и проверить правильность соединения (зазор: 1...2 мм).

2. Предварительная настройка реле давления газа и воздуха

Реле давления воздуха: прим. _____ 20 мбар

Реле мин. давления газа: прим. _____ 1/2 регулировочного давления

Реле макс. давления газа: _____ прим. 2-кратное регулировочное давление

Реле давления контроля герметичности: _____ прим. 1/2 регулировочного давления

Примечание Значение, заданное на реле давления газа контроля герметичности, должно быть больше, чем максимальное давление смешивания во время предварительной продувки, и меньше, чем статическое давление.

3. Отключение в ручном режиме управления

Для того чтобы произвести следующие настройки, необходимо выключить горелку.

Ручн. режим → Авт./Ручн./Выкл. → Горелка выкл.

4. Ввод пароля

Выбрать "Парам. + Индикация" и ввести пароль.

5. Выбор вида топлива

Внешним переключателем вида топлива выбрать требуемое топливо. При отсутствии внешнего переключателя необходимо в функциональном меню (уровень 2) Связ. регулир. выбрать Настройка газ / ж/т.

Примечание Внешний переключатель выбора вида топлива имеет prerogative, т.е. ввод в эксплуатацию может производиться только на выбранном здесь топливе.

6. Пределы нагрузки для ввода в эксплуатацию

Проверить и при необходимости изменить

"Пределы нагр".

"МинМощность": _____ 0,0 %

"МаксМощность": _____ 100 %



Внимание

Если вывести сервопривод без сцепления невозможно, нужно выбрать максимальное положение сервопривода таким образом, чтобы обеспечивался зазор минимум 1 мм. Это действительно для эксплуатации, а также для предварительной и дополнительной продувки.



Опасно

Данные настройки реле давления газа и воздуха служат только для ввода в эксплуатацию. После завершения ввода в эксплуатацию эти реле давления необходимо настроить, как описано в гл. 5.5.

7. Проверка давления смешивания при зажигании

- В строке "Спец. положения" установить параметр "Остановка прогр." на "36Пол_Заж".
- Открыть запорные органы подачи топлива и запустить горелку ("Авт./Ручн./Выкл. → Горелка вкл.").
- Проверить направление вращения вентилятора.
- Проверить и при необходимости откорректировать давление смешивания изменением положения воздушной заслонки "Положения зажиг. → ПолЗажВозд").

8. Зажигание

- Перейти в "Остановка прогр." на "52Интерв 2", производится зажигание, горелка остается в положении зажигания.
- Задать предварительные значения давления топлива

Газ: Задать давление настройки с учетом ожидаемого давления в камере сгорания.

Жидкое топливо: Установить необходимое давление за насосом (см. лист заводских параметров горелки или главу 4.5).

- Провести контроль параметров сжигания (O_2 прим. 4...5%) и при необходимости оптимизировать его, изменяя соотношение топлива и воздуха. Положение ПолЗажВспом (0°) не изменять.

9. Ввод точки нагрузки зажигания как "Точка 1"

- Деактивировать "Остановка прогр."
- Выбрать "Парам_хар-ки". Точка нагрузки зажигания автоматически переписывается как Точка 1, если последняя еще не определена.
- Изменяя количество воздуха и топлива, произвести корректировку с учетом параметров сжигания.

10. Установление точек промежуточной нагрузки

- При помощи вращающейся ручки увеличить мощность горелки в пункте "Ручн.", следя за показаниями качества сжигания (избыток воздуха).
- Перед достижением границы сжигания установить точку промежуточной нагрузки.
- Провести контроль параметров сжигания и корректировку точек промежуточной нагрузки (см. диаграмму "Настройка смесительного устройства").
- Повторить действия вплоть до выхода на большую нагрузку (100%).

11. Оптимизация большой нагрузки

- Определить и откорректировать расход топлива.

Газ: В положении газового дросселя $65^\circ-70^\circ$ замерить расход газа и откорректировать его вращением винта на регуляторе давления газа.

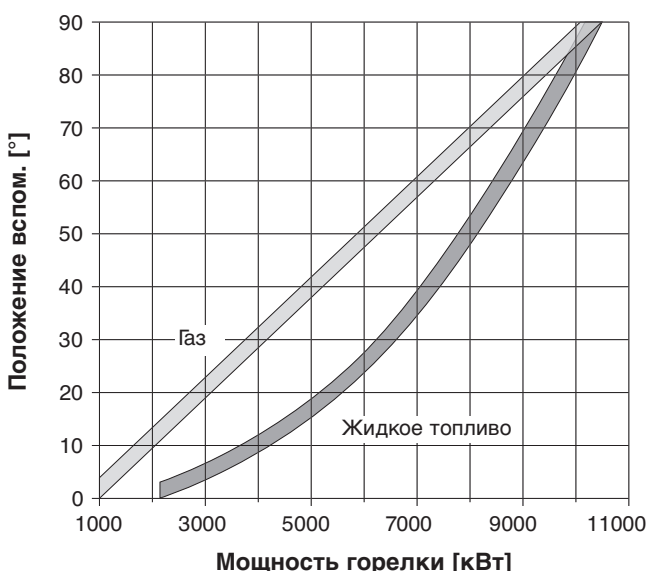
Жидкое топливо: Установить необходимое давление за насосом (см. лист заводских параметров горелки или главу 4.5), замерить расход топлива и откорректировать его при помощи сервопривода регулятора жидкого топлива.

- Определить границу сжигания и задать избыток воздуха (см. прил. "Контроль параметров сжигания").
- Повторно замерить и при необходимости откорректировать расход топлива. После этого давление за насосом или давление настройки газа на регуляторе изменять нельзя.

Газ		Жидкое топливо	
Давление смешивания	1...2 мбар	Давление смешивания	4...5 мбар
ПолЗажГаз	$5^\circ...10^\circ$	ПолЗажЖ/т	$20^\circ...35^\circ$ ^①
ПолЗажВозд	прим. 10°	ПолЗажВозд	прим. 30°
ПолЗажВспом	$0^\circ...10^\circ$	ПолЗажВспом	0°

① См. лист заводских параметров горелки

Настройка смесительного устройства



Данную диаграмму настройки нужно рассматривать только как вспомогательную. В зависимости от тех или иных условий эксплуатации могут быть необходимы изменения в параметрах настройки смесительного устройства.

12. Новое определение точек промежуточной нагрузки

- Перейти к "Точка 1" и провести контроль параметров сжигания.
- Произвести распределение мощности (см. пример).
- Перейти на большую нагрузку, а затем стереть все точки промежуточной нагрузки. Точку большой нагрузки (100%) и "Точка 1" **не стирать**.
- Вручную снизить мощность горелки и с учетом параметров сжигания и сигнала мощности ввести новые промежуточные точки (минимум 5, максимум 15 точек).
- В каждой точке оптимизировать параметры сжигания и произвести распределение мощности.

Примечание Для того чтобы снижение минимальной нагрузки "МинМощность" оставалось возможным и после ввода в эксплуатацию, "Точка 1" должна быть установлена ниже необходимой малой нагрузки. Однако она должна находиться в пределах рабочего поля горелки (см. гл. 8.2). В сочетании с кислородным модулем (только при W-FM 200) "Точка 1" должна находиться минимум на 30% ниже необходимой частичной нагрузки, чтобы в дальнейшем было возможно кислородное регулирование на всем диапазоне мощности.

13. Контроль запуска

- Вручную повторно запустить горелку.
- Проверить процесс запуска и при необходимости исправить настройку нагрузки зажигания.

14. Определение и оптимизация малой нагрузки

- С учетом данных производителя котла задать диапазон регулирования в меню "Пределы нагр". Малая нагрузка определяется параметром "Мин.мощность".
- Давление в обратной линии форсунки не должно в малой нагрузке быть меньше 12 бар.

15. Сохранение данных

Прежде чем вводить параметры для второго вида топлива, необходимо в БУИ сохранить уже введенные в W-FM данные. Для этого в меню "Актуализация" выбрать и создать резервную копию "Защ. параметров" (LMV → AZL).

16. Ввод параметров для второго вида топлива

- Отключить регулировочную цепь.
- Повторить действия 5–15.

Пример распределения мощности

$$\text{Мощность [\%]} = \frac{\text{Расход в точке промежуточной нагрузки}}{\text{Расход при большой нагрузке}} \cdot 100$$

$$\text{Мощность [\%]} = \frac{170 \text{ м}^3/\text{ч}}{660 \text{ м}^3/\text{ч}} \cdot 100 = 25,8 \%$$

Точка	Мощн: 22,4	Точка	Мощн: 25,8
: 2	Топл: 20,5	: 2	Топл: 20,5
Ручн	Вздх: 12,2	Ручн	Вздх: 12,2
	Вспом: 29,6		Вспом: 29,6

Примечание В режиме работы на газе максимальное соотношение регулирования составляет 1:8, на жидком топливе - 1:5. При этом необходимо помнить о том, что нижняя рабочая точка также должна лежать внутри рабочего поля.

5.5 Действия после ввода в эксплуатацию

Настройка реле минимального давления газа

При настройке необходимо проверить и при необходимости исправить точку срабатывания.

1. Подключить манометр к месту измерения на реле минимального давления газа.
2. Запустить горелку и вывести ее на большую нагрузку.
3. Медленно закрывать шаровый кран, пока не будет выполнено одно из следующих условий:
 - Давление газа опустится до 70%,
 - Стабильность факела заметно ухудшится,
 - Значение CO возрастет (≤ 1000 ppm) или
 - Сигнал пламени достигнет допустимого минимального значения (65%).
4. Определить давление газа и снова открыть шаровый кран.
5. Полученное давление газа выставить регулировочным колесиком.
6. Контроль точки срабатывания на 40-50% мощности: Если теперь закрыть шаровый кран, можно проверить давление отключения. Менеджер горения не должен выводить горелку в аварию.

Настройка реле давления газа контроля герметичности

Точка срабатывания должна находиться между давлением покоя P_R и давлением смешивания при предварительной продувке P_V .

1. После штатного отключения сбросить статическое давление при помощи проверочной горелки и измерить давление покоя P_R перед клапаном V1.
2. Измерить максимальное давление смешивания при предварительной продувке P_V за клапаном 2.
3. Рассчитать давление настройки по формуле ниже и установить его на реле.
4. Контроль: После штатного отключения и при повторном запуске (отключение напряжения) горелка должна провести проверку герметичности без выхода в аварию.

$$\frac{P_R + P_V}{2} = \text{Давление настройки}$$

Настройка реле макс. давления газа (для установок, работающих согласно TRD)

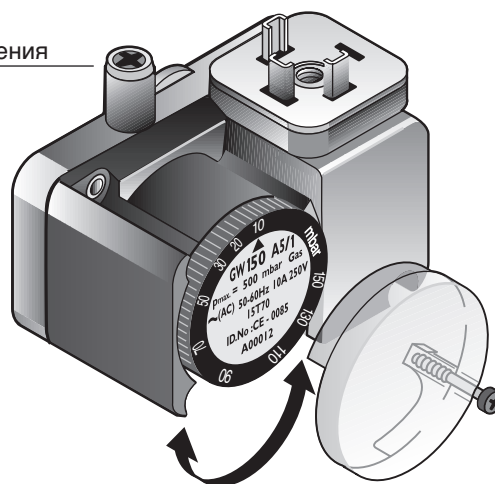
Устанавливается на значение $1,3 \times P_F$ (динамическое давление на большой нагрузке) (см. гл. 3.2).

Настройка реле давления жидкого топлива

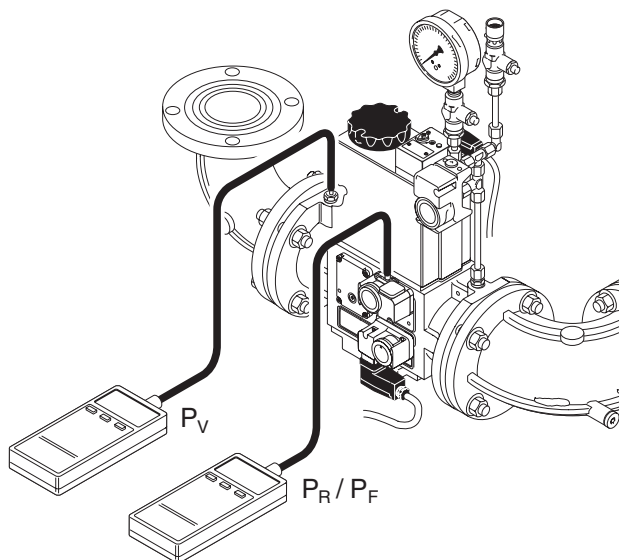
Реле давления топлива в обратной линии: 7 бар
Реле давления топлива в прямой линии: 18 бар

Реле давления газа

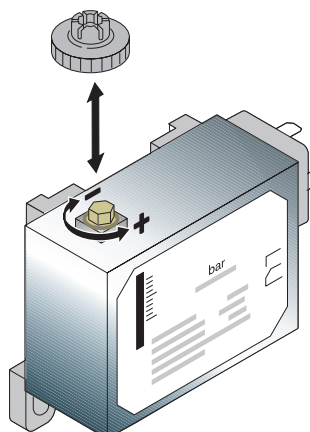
Место измерения



Расчет давления настройки реле давления газа



Реле давления жидкого топлива



Настройка реле давления воздуха

Точку срабатывания необходимо проверить либо перенастроить во время регулировки.

1. Снять крышку и заглушку (+) с реле давления воздуха и подключить один шланг прибора измерения давления к месту замера давления на входе.
2. При помощи тройника подключить второй шланг прибора.
3. Запустить горелку.
4. Провести измерение дифференциального давления на всем диапазоне мощности и отметить минимальное давление (в сочетании с кислородным регулированием учитывать время срабатывания).
5. От определенного дифференциального давления на настроечном колесике реле установить 80%.

Пример:

Минимальное дифференциальное давление _____ 35 мбар

Точка срабатывания реле давления воздуха _____ $35 \times 0,8 = 28$ мбар

Примечание Учитывая влияния на реле давления воздуха (напр., системы отвода дымовых газов, теплогенератора, местоположения или подачи воздуха), может потребоваться дополнительная настройка с отклонением от заданных значений.

Заключительные работы



Длительная нагрузка может привести к повреждению приборов для измерения давления (манометра и вакуумметра), вследствие чего может произойти неконтролируемая утечка топлива.

После настройки шаровой кран закрыть или снять приборы для измерения давления жидкого топлива и закрыть места подключений.

- ☞ Проверить функции предохранительных устройств установки (напр., термостат, прессостат (выключатель безопасности по давлению) и т.д.) на работающей горелке и провести их настройку.
- ☞ Зафиксировать параметры настройки горелки/параметры сжигания в протоколе.
- ☞ Прочистить фильтр-грязевик в прямой линии.
- ☞ Проинструктировать эксплуатационника о правилах обслуживания установки.

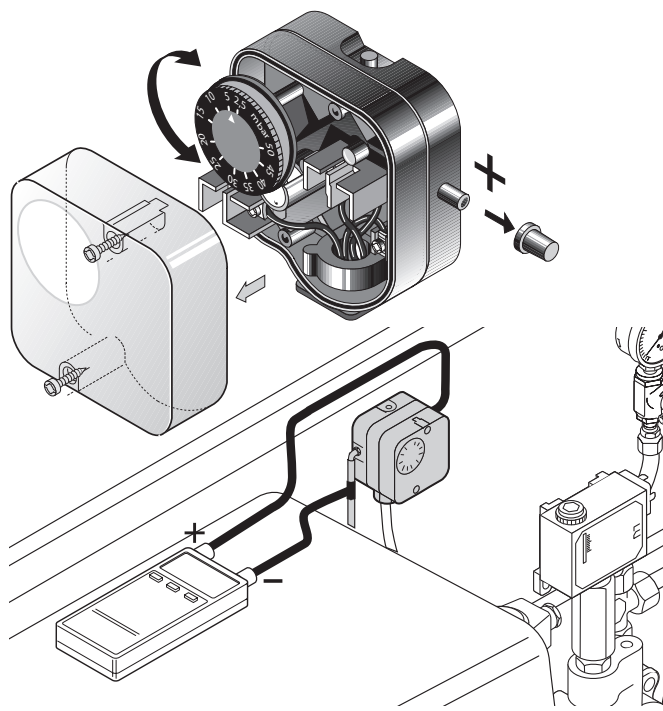
5.6 Отключение горелки

При кратковременном перерыве в эксплуатации:

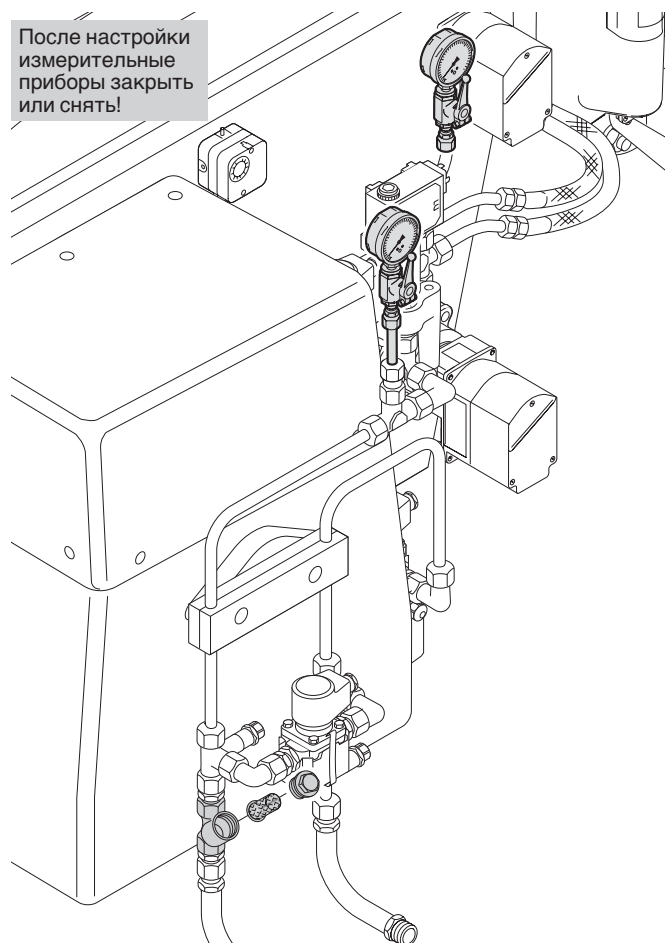
(например, чистка дымоходов и т.п.)

- ☞ Отключить главный и аварийный выключатели горелки.

Измерение дифференциального давления



Приборы для измерения давления жидкого топлива и фильтр-грязевик



При продолжительном перерыве в эксплуатации:

- ☞ Отключить главный и аварийный выключатели горелки.
- ☞ Закрыть запорные устройства подачи топлива.

6 Причины и устранение неисправностей

6.1 Общие неисправности горелки

Горелка находится в отключенном и заблокированном состоянии. Необходимо считать код неисправности и действовать согласно сообщению об ошибке. При возникновении неисправности необходимо проверить, выполняются ли основные условия для нормального режима работы горелки:

- Есть ли напряжение?
- Есть ли необходимое давление газа в газопроводе и открыт ли шаровой кран?
- Есть ли топливо в баке?
- Правильно ли была произведена настройка устройств регулировки температуры помещения и котла, устройства отключения по уровню воды, концевых выключателей и др.?

Если причина неисправности другая, необходимо проверить функции, связанные с работой горелки.



Чтобы не допустить возникновения повреждений, можно производить разблокировку горелки не более двух раз подряд. Если горелка в третий раз выходит в аварию, необходимо устранить причину неисправности.



Устранять неисправность разрешается только квалифицированным специалистам с соответствующими знаниями.

Наблюдение	Причина	Устранение
Двигатель горелки		
не работает	Нет напряжения	Проверить подачу напряжения
	Сработало реле максимального тока либо аварийный выключатель двигателя	Проверить настройки
	Дефект силового контактора	Заменить силовой контактор
	Дефект двигателя вентилятора	Заменить двигатель вентилятора
Зажигание		
отсутствует	Электроды зажигания расположены слишком далеко друг от друга	Правильно установить электроды зажигания
	Электроды зажигания загрязнены или влажные	Почистить и установить электроды зажигания
	Дефект изоляции электродов	Заменить электроды зажигания
	Перегорел кабель зажигания, на концах электродов зажигания не образуется искра	Заменить кабель зажигания, найти и устранить причину
	Неисправен прибор зажигания W-ZG	Заменить прибор зажигания
Менеджер горения с датчиком пламени		
не реагирует на пламя	Загрязнен датчик пламени	Почистить датчик
	Слабый сигнал	Измерить сигнал пламени, скорректировать настройки горелки
	Обрыв провода датчика	Отремонтировать или заменить кабель

Наблюдение	Причина	Устранение
Насосная станция		
не запускается	Нет напряжения	Проверить напряжение
	Сработало реле максимального тока	Проверить настройку
	Поврежден силовой контактор	Заменить силовой контактор
	Поврежден двигатель насоса	Заменить двигатель насоса
не подает топливо	Закрыт запорный кран	Открыть кран
	Поврежден редуктор	Заменить насос
	Негерметичен всасывающий клапан	Заменить всасывающий клапан
	Негерметична топливная линия	Затянуть резьбовые соединения
	Загрязнен фильтр	Почистить фильтр
	Негерметичен фильтр	Заменить фильтр
	Снижение мощности	Заменить насос
	Блокировка насоса	Заменить насос
сильные механические шумы	Насос подсасывает воздух, негерметичность линии всасывания	Затянуть винты согласно инструкции, повысить давление в кольцевом трубопроводе до 2 бар, предусмотреть предусмотреть удаление воздуха
	вручную/автоматически	
	Слишком высокое разрежение в топливопроводе топливопроводов	Почистить фильтр, проверить подключение
Форсунка		
неравномерное распыление	Форсунка загрязнена	Почистить форсунку
	Износ форсунки из-за длительного использования	Заменить форсунку
Пламенная голова		
Замасленность или закоксованность	Дефект форсунки	Заменить форсунку
	Неправильная основная настройка электронного связанного регулирования	Откорректировать настройку (см. гл. 5.4)
	Неправильная основная настройка смесительного устройства	Откорректировать настройку (см. гл. 7.6 и гл. 8.4)
	Слишком большое или малое количество воздуха сжигания	Заново провести настройку горелки
	Негерметичен затвор форсунки Неисправен форсуночный блок MDK	Проверить положение завихрителя и форсуночной пластины, заменить форсуночный блок MDK (см. гл. 7.4)
	Негерметичность линии подачи топлива на форсуночном блоке	Устранить негерметичность
Магнитный клапан		
не открывается	Нет напряжения	Проверить подключение
	Повреждена катушка	Заменить катушку
Закрывается негерметично	Загрязнен магнитный клапан	Заменить магнитный клапан

Правила чистки и смазки

В зависимости от степени загрязнения воздуха сжигания по необходимости чистить вентиляторное колесо, электроды зажигания, датчик пламени и воздушную заслонку.

Своевременное обнаружение и устранение неисправностей подшипников позволяет предотвратить более серьезные повреждения горелки. Следить за уровнем шума при работе подшипников двигателя и при необходимости провести их замену.

Общие проблемы при эксплуатации

Проблемы при запуске, горелка не запускается, после зажигания и подачи топлива пламя не образуется	Неправильно установлены электроды зажигания Слишком слабый сигнал пламени	Откорректировать настройку (см. гл. 7.5) Проверить настройку горелки в отношении нестабильности и пульсации пламени. Настроить освещение изменением положения датчика пламени.
смесительным устройством	Слишком высокое давление перед откорректировать давление	Проверить и при необходимости смешивания в положении нагрузки зажигания.
Сильная пульсация или гудение при работе горелки, при сжигании	Неправильно установлено смесительное устройство	Проверить настройку смесительного устройства, откорректировать положение сервопривода воздушной заслонки и вспомогательного сервопривода.

6.2 Неисправности W-FM

Коды ошибок W-FM... см. в руководстве по монтажу и эксплуатации для менеджера горения W-FM.

В перечне ошибок сохраняются до 20 ошибок 10 неисправностей. Перед заменой менеджера или БУИ их необходимо считать и проверить.

7.1 Техника безопасности при обслуживании



Некомпетентно проведенное техобслуживание и ремонтные работы могут иметь тяжелые последствия. Возможно получение серьезных телесных повреждений вплоть до смертельного исхода. Непремененно соблюдайте следующие указания по безопасности.

Квалификация специалистов

Работы по техобслуживанию и ремонтные работы разрешается производить только квалифицированному персоналу с соответствующими специальными знаниями.

Перед началом техобслуживания и ремонтных работ:

1. Отключить главный и аварийный выключатели установки.
2. Закрыть шаровой кран.

После проведения техобслуживания и ремонтных работ:

1. Провести функциональную проверку горелки.
2. Проверить тепловые потери с дымовыми газами, а также значения $CO_2/O_2/CO$.
3. Составить протокол измерений.

**Отключить напряжение**

Перед началом работ по техобслуживанию отключить главный и аварийный выключатели.

При несоблюдении данных условий возможны удары током и, как следствие, серьезные травмы вплоть до смертельного исхода.

Нарушение безопасности эксплуатации

Ремонтные работы на следующих элементах разрешается проводить только представителю или уполномоченному лицу фирмы-производителя:

- сервоприводы
- датчик пламени
- менеджер горения
- регулятор давления
- реле давления топлива
- магнитные клапаны
- реле давления газа
- реле давления воздуха
- запорная игла (затвор форсунки)

Взрывоопасно при неконтролируемой утечке газа!

При монтаже и демонтаже элементов газовой линии следите за правильным положением, чистотой и состоянием уплотнений, а также за тем, чтобы крепежные винты были правильно затянуты.

**Опасность получения ожогов!**

Некоторые детали горелки (например, пламенная труба, фланец горелки и др.) во время эксплуатации нагреваются. Соприкосновение с ними может вызвать ожог. Охладить перед проведением сервисных работ.

Перед началом сервисных работ охладить подогреватель жидкого топлива и топливопроводящие элементы. Соприкосновение с горячими поверхностями и нагретым топливом может привести к ожогам.

7.2 Работы по техническому обслуживанию

Минимум один раз в год рекомендуется вызывать представителя фирмы-производителя или другой специализированной службы для проверки и техобслуживания всей установки.

При этом необходимо обеспечить своевременную замену быстроизнашивающихся элементов и элементов с ограниченным сроком эксплуатации.

7.2.1 Контроль, чистка и функциональная проверка (контрольный лист)

Контрольный лист
Проверка и чистка
<input type="checkbox"/> вентиляторное колесо и воздухопроводы
<input type="checkbox"/> воздушная заслонка
<input type="checkbox"/> сервоприводы
– включая сцепление исполнительных органов, рычагов и привод смесительного устройства
<input type="checkbox"/> пламенная голова и подпорные шайбы
<input type="checkbox"/> фильтр-грязевик
<input type="checkbox"/> жидкотопливный фильтр, насосная станция и топливные шланги
<input type="checkbox"/> газовый фильтр
<input type="checkbox"/> устройство зажигания
<input type="checkbox"/> датчик пламени
<input type="checkbox"/> герметичность форсуночного блока
<input type="checkbox"/> напорные шланги в прямой и обратной линиях

Контрольный лист
Функциональная проверка
<input type="checkbox"/> проверка герметичности газовой арматуры (при замене; см. гл. 4.9)
<input type="checkbox"/> удаление воздуха из арматуры (при замене; см. гл. 5.2)
<input type="checkbox"/> настройка смесительного устройства
<input type="checkbox"/> ввод горелки в эксплуатацию с последовательностью выполнения функций
<input type="checkbox"/> зажигание
<input type="checkbox"/> реле давления топлива
<input type="checkbox"/> реле давления воздуха
<input type="checkbox"/> реле давления газа
<input type="checkbox"/> контроль факела
<input type="checkbox"/> давление за насосом и разрежение на линии всасывания насоса
<input type="checkbox"/> проверка герметичности топливопроводящих элементов
<input type="checkbox"/> контроль параметров сжигания и при необходимости новая настройка горелки

7.3 Демонтаж и монтаж смесительного устройства



На теплогенераторах с высокой температурой теплоносителя, например, на парогенераторах, элементы смесительного устройства нагреваются при останове горелки до температуры свыше 100°C. Горячее топливо в топливопроводах и в форсуночном блоке может вызвать ожоги. При демонтаже смесительного устройства, а также проведении необходимых предварительных работ необходимо надеть защитные перчатки.

Все другие виды сервисных работ следует проводить только после охлаждения смесительного устройства.

Демонтаж

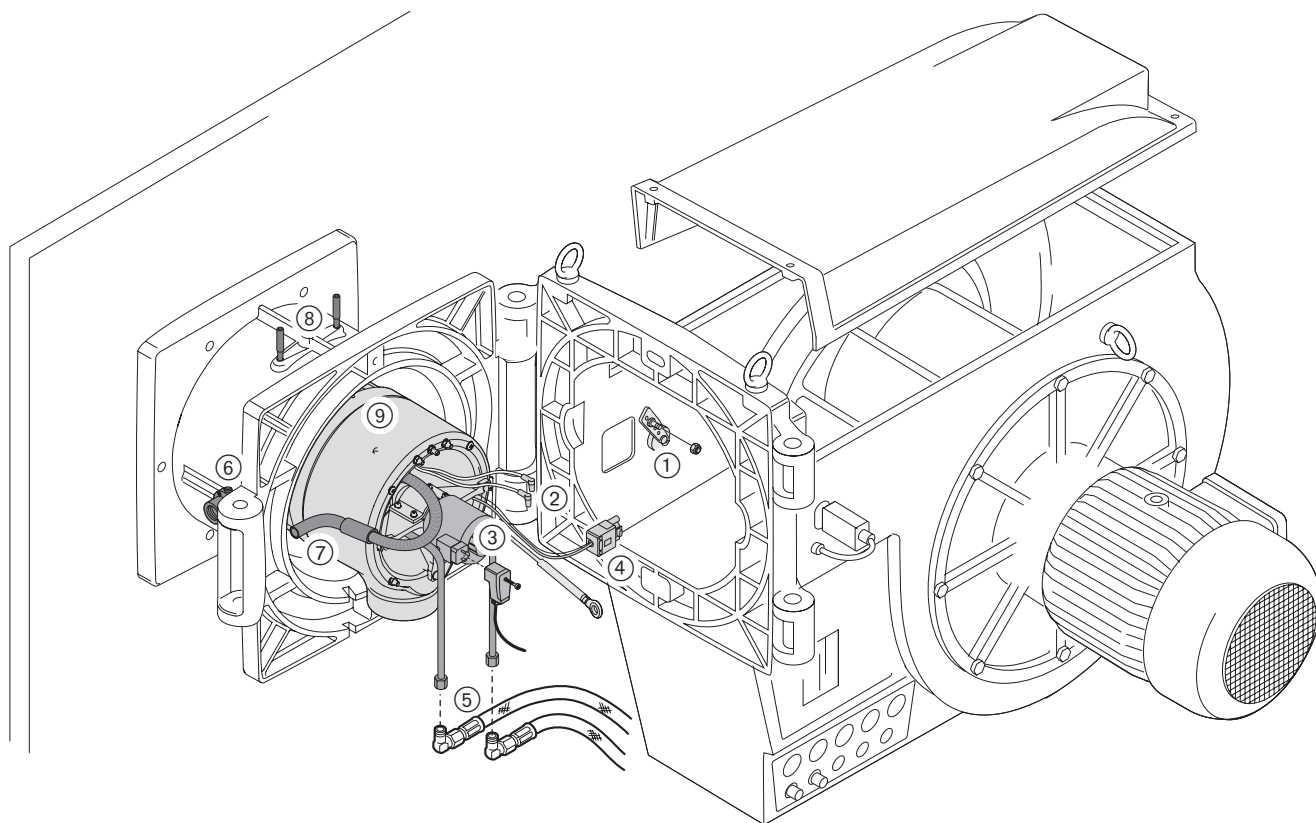
- ☞ Соблюдать требования безопасности в гл. 7.1.
- 1. Снять крышку корпуса.
- 2. Отсоединить приводную тягу в месте соединения ①.
- 3. Отсоединить кабели зажигания ②, угловой штекер на магните ③ и штекер для подключения спутникового обогрева ④.
- 4. Открыть горелку.
- 5. Открутить резьбовые соединения прямой и обратной линий ⑤.
- 6. Ослабить винт ⑥ и вытянуть подключение газа зажигания ⑦.

- 7. Ослабить зажимные винты ⑧.
- 8. Приподнять и вынуть смесительное устройство ⑨ из пламенной трубы.

Монтаж

Монтаж производится в обратной последовательности. При этом обращать внимание на корректное подключение прямой и обратной линий резьбовыми соединениями ⑤.

Демонтаж и монтаж смесительного устройства



7.4 Демонтаж и монтаж форсунки

Демонтаж

☞ Соблюдать требования безопасности в гл. 7.1.

1. Снять крышку корпуса, отсоединить приводную тягу, кабели зажигания, угловой штекер и штекер для подключения спутникового обогрева, открыть горелку и вытянуть подключение газа зажигания на фланце горелки (ср. гл. 7.3).
2. Снять винты ①, поднять и вытянуть форсуночный блок ②.
3. Снять электроды зажигания ③.
4. Установить форсуночный блок в вертикальное положение.
5. Открутить накидную гайку ④, при этом удерживать ключом форсуночный блок для противоупора.
6. Разобрать форсунку.

Чистка

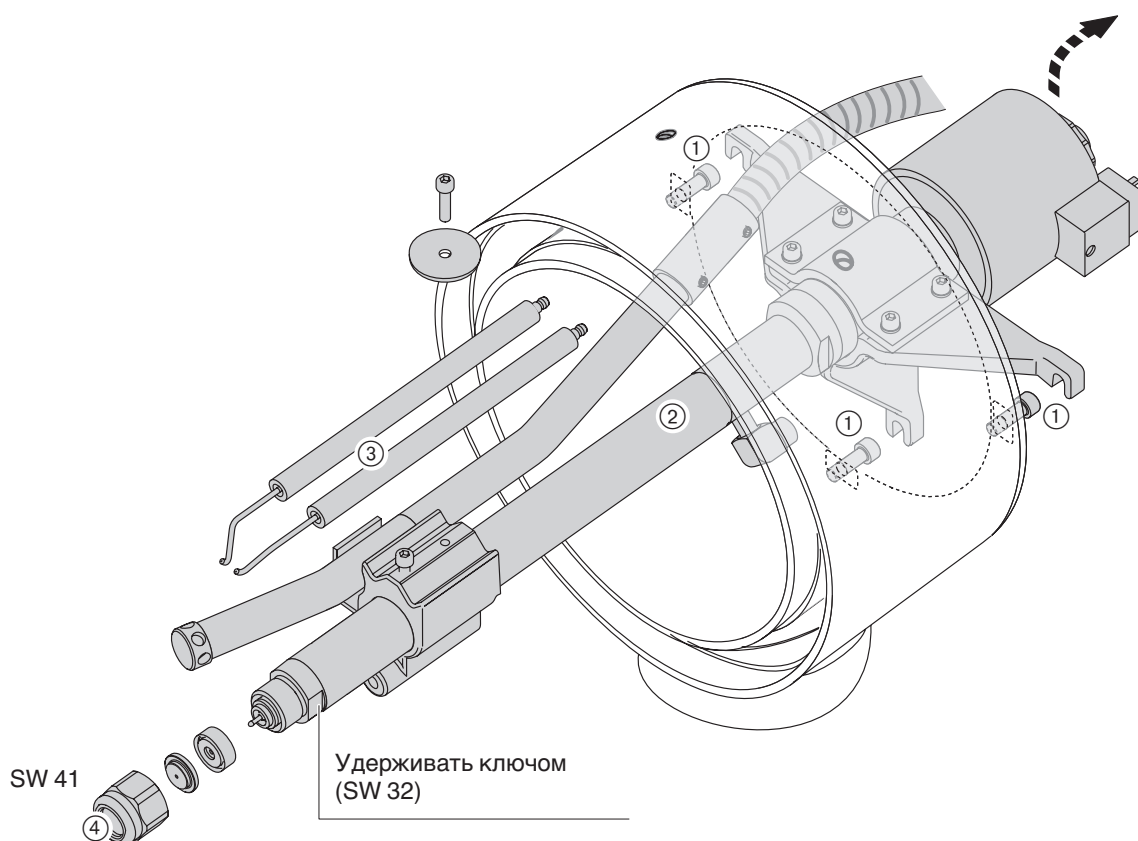
Форсуночную пластину и завихритель промыть с помощью чистящих средств (бензин, очиститель и т.д.) либо продуть сжатым воздухом. Механические инструменты (напр., стальные щетки) использовать запрещается!

Монтаж

Монтаж происходит в обратной последовательности. При этом следует следить за правильным положением форсуночной пластины и завихрителя. Установку электродов зажигания см. гл. 7.5.

Примечание Демонтаж или механическая обработка запорной иглы (затвора форсунки) запрещены. Замену запорной иглы может производить только обученный персонал.

Демонтаж и монтаж форсунки



7.5 Установка электродов зажигания и трубки пилотного зажигания

Установка электродов зажигания

Электроды зажигания не должны соприкасаться с распыляемым топливом. Расстояние от электродов зажигания до подпорной шайбы и форсунки всегда должно быть больше, чем расстояние искрового промежутка.

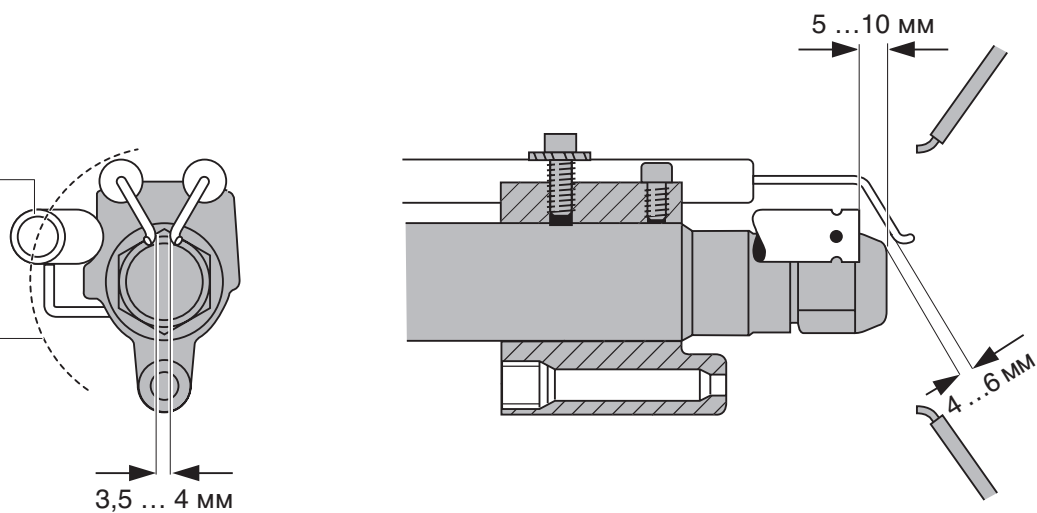
Установка пилота зажигания

Передний край пилотной трубки должен находиться на 5...10 мм позади форсунки и примерно наполовину во внутреннем диаметре подпорной шайбы.

Установка электродов зажигания и трубки пилотного зажигания

Трубка пилотного зажигания

Внутренний диаметр подпорной шайбы



7.6 Настройка и контроль смесительного устройства

Установочный размер L1 _____ 10-20 мм
 Расстояние от форсуночного блока до подпорной шайбы.
 Настраивается при помощи 4-х винтов на стяжном хомуте крестовины форсунки.

Контрольный размер L2 (не настраивается) _____ 70 мм
 Расстояние от перфорированной подпорной шайбы до конической подпорной шайбы

Установочный размер L3 _____ 120 мм
 Расстояние от пламенной трубы до перфорированной подпорной шайбы.
 Настраивается при помощи 4 винтов фланца горелки.

Максимальное перемещение регулировочной гильзы _____ < 60 мм

Расположение газовых трубок

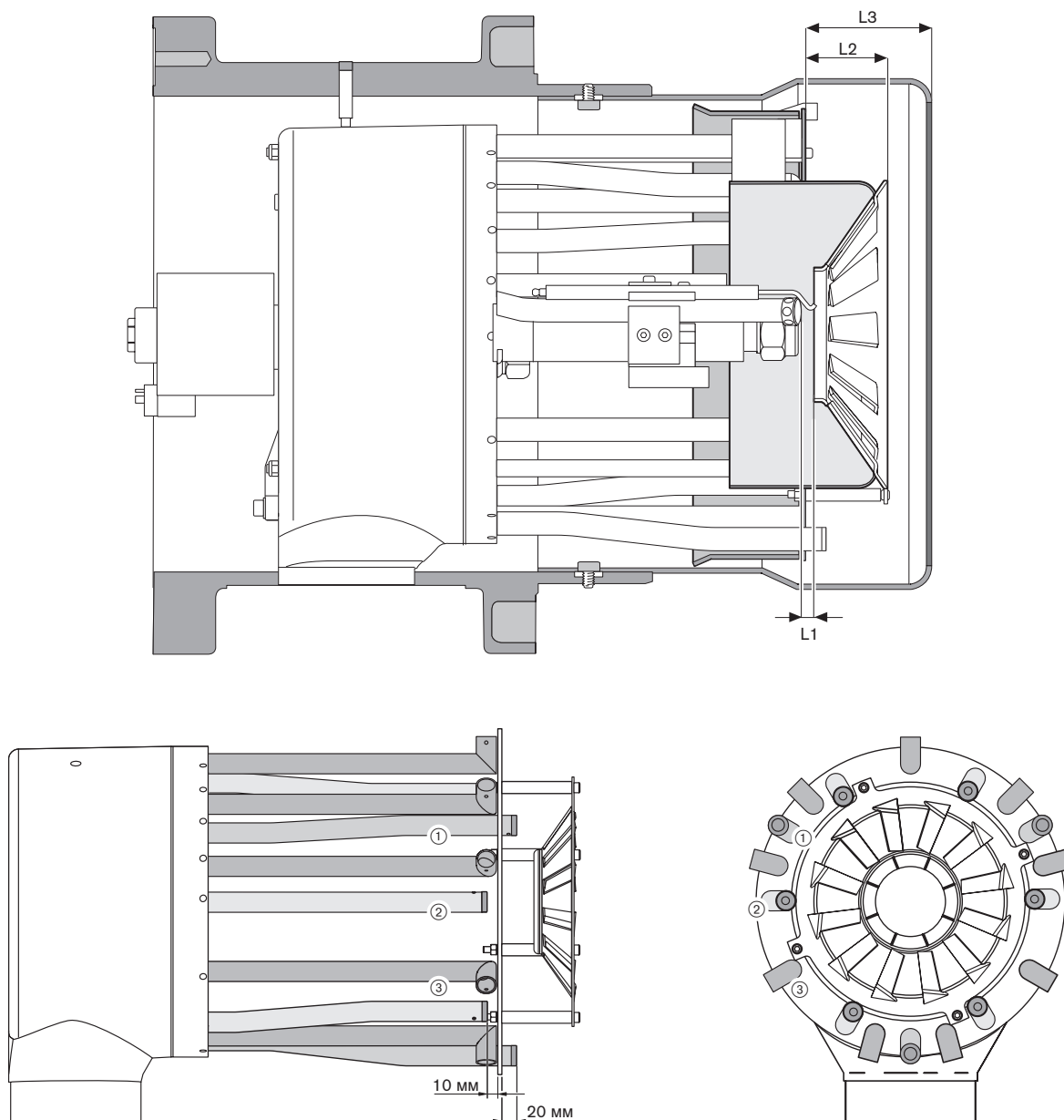
3 газовые трубки ①, расположенные симметрично по окружности, вводятся на 20 мм через отверстия перфорированной подпорной шайбы. Газовые трубки оснащены газовыми форсунками (диаметр 16 мм).

6 газовых трубок ②, расположенных симметрично по окружности, расположены в 10 мм за перфорированной подпорной шайбой. Они оснащены газовыми форсунками (диаметр 10 мм).

9 гнутых под разным углом трубок ③ расположены за перфорированной подпорной шайбой. Газ выходит наружу.

Указание Дополнительные функциональные размеры смесительного устройства см. в гл. 8.4.

Настройка смесительного устройства



7.7 Демонтаж и монтаж сервопривода смесительного устройства

Демонтаж

⇒ Соблюдать требования безопасности в гл. 7.1.

1. Снять крышку горелки.
2. Открыть крышку сервопривода ①.
3. Отсоединить провода и снять вместе с пластиной для кабельного ввода ②.
4. Отсоединить приводную тягу ③.
5. Выкрутить зажимный винт и снять рычаг привода ④.
6. Снять сегментную шпонку ⑥ и сервопривод ⑤.

Монтаж

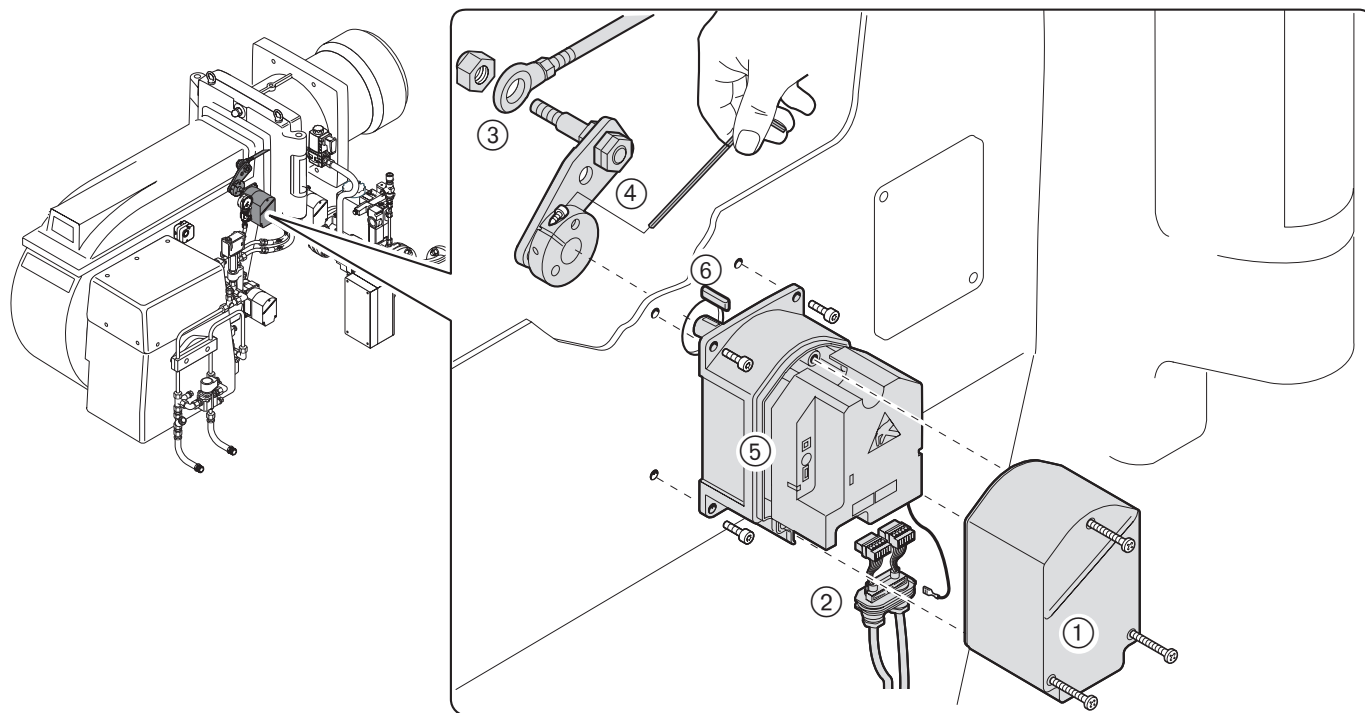
Монтаж производится в обратной последовательности, следить за правильным положением сегментной шпонки ⑥.

Адресация сервопривода

При замене сервопривода необходимо проверить и при необходимости провести адресацию (см. руководство по монтажу и эксплуатации на менеджер горения W-FM).

Примечание После замены сервопривода произвести контроль параметров сжигания и при необходимости отрегулировать настройку горелки.

Демонтаж и монтаж сервопривода смесительного устройства



7.8 Демонтаж и монтаж сервопривода воздушных заслонок

Демонтаж

- ⇒ Соблюдать требования безопасности в гл. 7.1.
1. Снять крышку воздухозаборника.
 2. Открыть крышку сервопривода ①.
 3. Снять штекерные соединения и пластину для кабельных вводов ②.
 4. Открутить зажимные винты муфты ③.
 5. Снять винты и сервопривод.

Монтаж

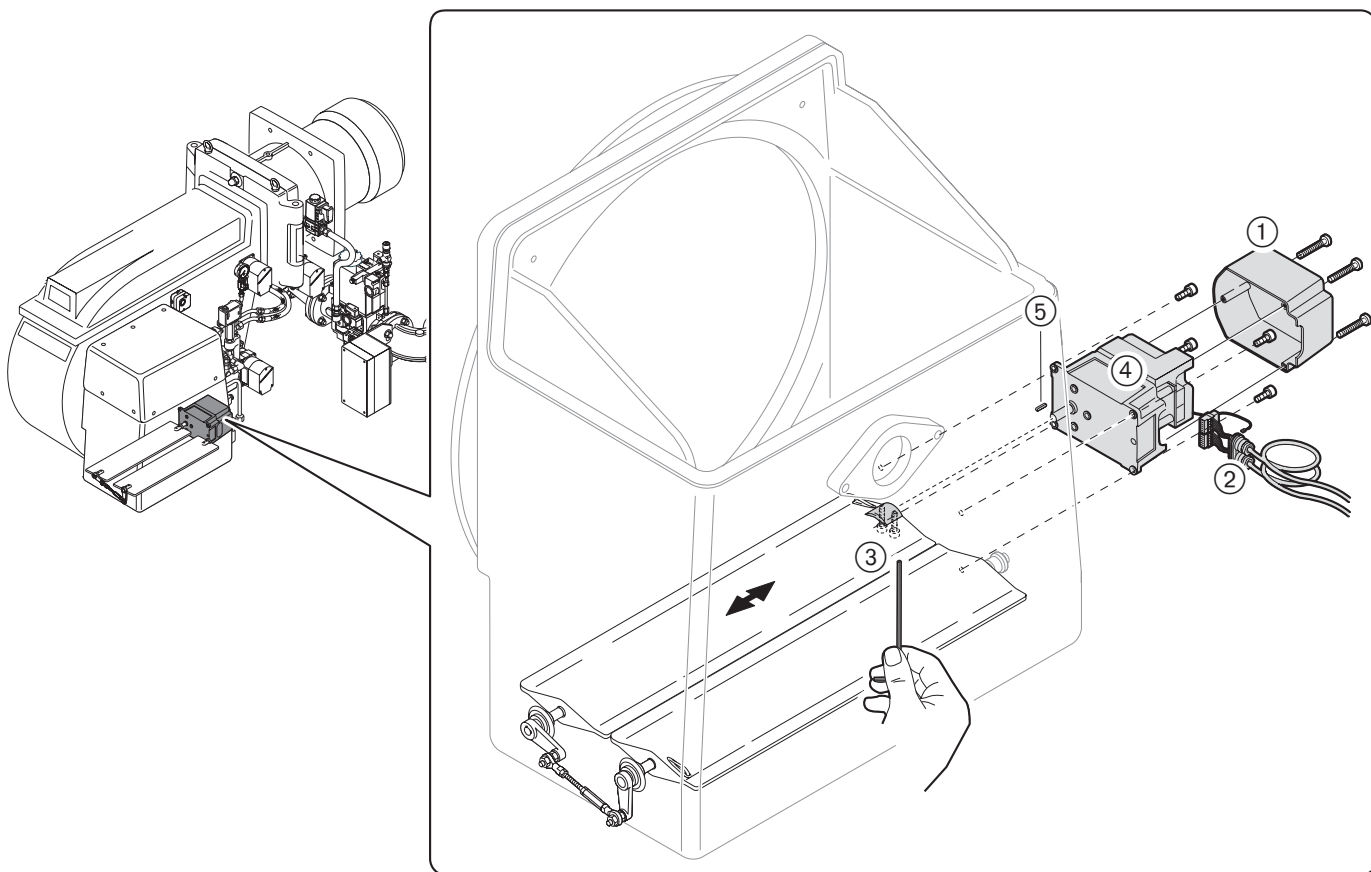
1. Вложить призматическую шпонку ⑤ в вал сервопривода и установить сервопривод ④. При этом обратить внимание на правильность положения призматической шпонки.
2. Отцентрировать воздушную заслонку и затянуть зажимные винты на муфте ③.
3. Снова подключить штекерное соединение ②.
4. Смонтировать крышку сервопривода ①.

Адресация сервопривода

При замене сервопривода проверить и при необходимости провести адресацию (см. руководство по монтажу и эксплуатации менеджера горения W-FM).

Указание После замены сервопривода провести контроль параметров сжигания и при необходимости отрегулировать настройки горелки.

Демонтаж и монтаж сервопривода воздушных заслонок



7.9 Демонтаж и монтаж сервопривода газового дросселя

Демонтаж

⇒ Соблюдать требования безопасности в гл. 7.1.

1. Открыть крышку сервопривода ①.
2. Снять штекерные соединения и пластину для кабельных вводов ②.
3. Снять смотровое стекло ③ с промежуточного корпуса ④ и зажимный винт муфты ⑤.
4. Отсоединить крепежные винты и осторожно вынуть сервопривод ⑥ (не повредить муфту!).
5. Снять второй зажимный винт, осторожно снять муфту с приводного вала.
6. Снять сегментные шпонки ⑦.
7. Отсоединить крепежные винты и снять промежуточный корпус ④.

Указание Шаги 5–7 выполняются только при замене промежуточного корпуса и муфты.

Монтаж

Монтаж проводится в обратной последовательности, при этом следить за правильным положением сегментных шпонок ⑦.

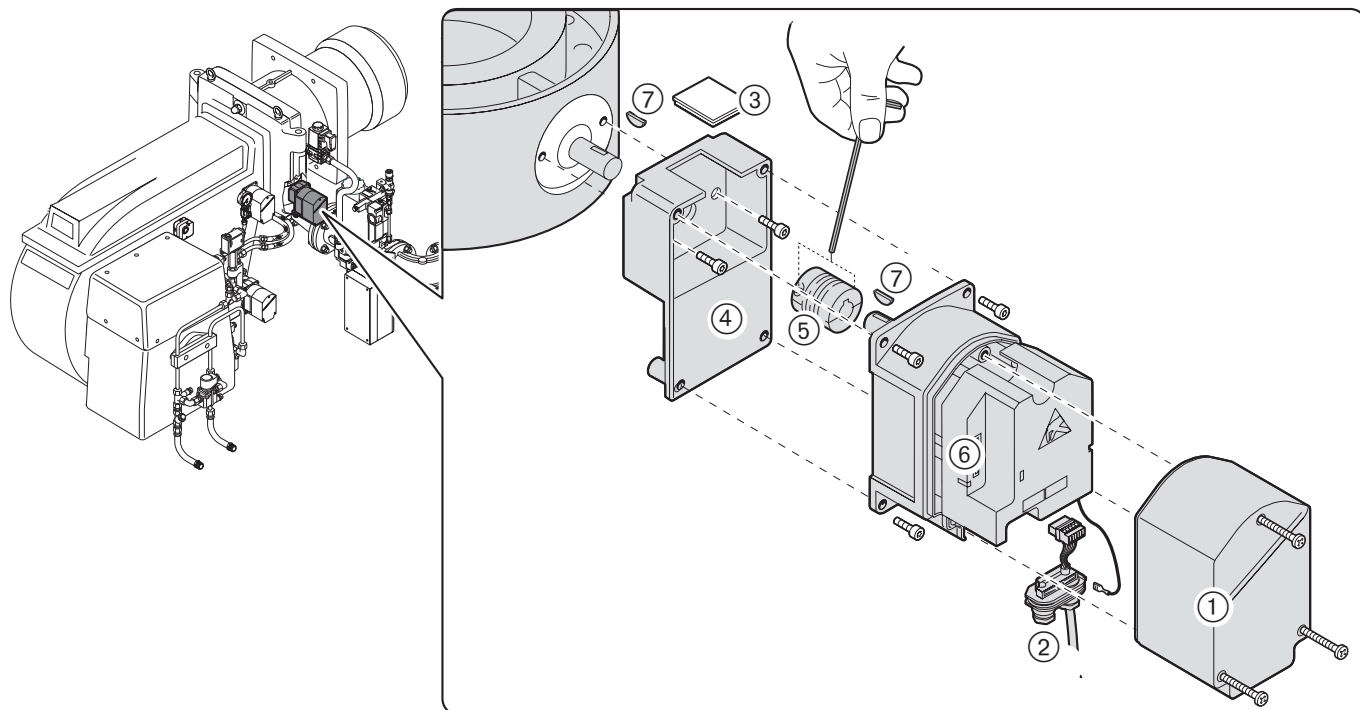
Муфта должна легко заходить на валы (не нажимать).

Адресация сервопривода

При замене сервопривода проверить и при необходимости провести адресацию (см. руководство по монтажу и эксплуатации менеджера горения W-FM).

Указание После замены сервопривода провести контроль сжигания и при необходимости отрегулировать настройку горелки.

Демонтаж и монтаж сервопривода газового дросселя



7.10 Демонтаж и монтаж сервопривода регулятора жидкого топлива

Демонтаж

⇒ Соблюдать требования безопасности в гл. 7.1.

1. Открыть крышку сервопривода ①.
2. Отсоединить штекерные соединения и снять вместе с пластиной для кабельного ввода ②.
3. Снять смотровое стекло ③ промежуточного корпуса ④ и зажимный винт муфты ⑤.
4. Отсоединить крепежные винты и осторожно вынуть сервопривод ⑥ (не повредить муфту!).
5. Снять второй зажимный винт, осторожно снять муфту с приводного вала.
6. Снять сегментные шпонки ⑦.
7. Отсоединить крепежные винты и снять промежуточный корпус ④.

Указание Шаги 5–7 выполняются только при замене промежуточного корпуса или муфты.

Монтаж

Монтаж производится в обратной последовательности, следить за правильным положением сегментных шпонок ⑦.

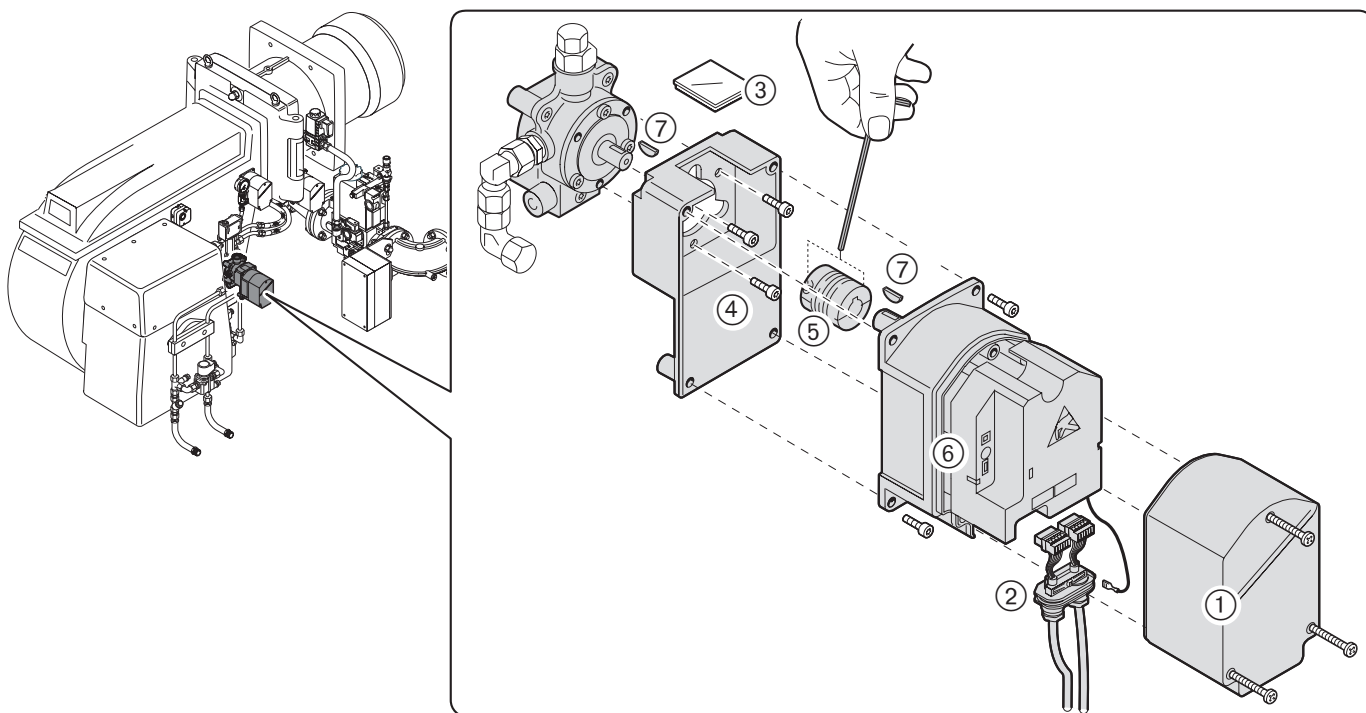
Муфта должна легко заходить на валы (не нажимать).

Адресация сервопривода

При замене сервопривода проверить и при необходимости провести адресацию (см. руководство по монтажу и эксплуатации менеджера горения W-FM).

Указание После замены сервопривода провести контроль параметров сжигания и при необходимости отрегулировать настройку горелки.

Демонтаж и монтаж сервопривода регулятора жидкого топлива



7.11 Демонтаж и монтаж пружины регулятора давления FRS

1. Снять защитный колпачок ①.
2. Вращением настроечного винта ② против часовой стрелки разгрузить пружину.
Вращать до упора.
3. Отвинтить все регулировочное устройство ③.
4. Снять пружину ④.

Монтаж

Монтаж производится в обратной последовательности.
Внимание!

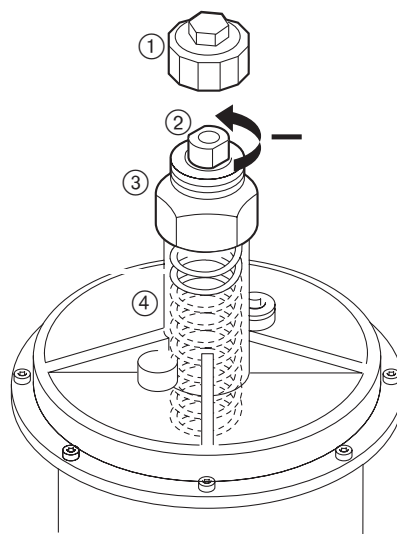
- ☞ На типовую табличку необходимо поместить наклейку новой пружины.

Пружины для регулятора давления FRS

Тип /цвет пружины	Диапазон давления на выходе
красный	25 ... 55 мбар
желтый	30 ... 70 мбар
черный	60 ... 110 мбар
розовый	100 ... 150 мбар
серый ¹⁾	140 ... 200 мбар

^① не предназначена для регуляторов FRS 5125 и FRS 5150

Демонтаж и монтаж пружины регулятора давления



8.1 Комплектация горелки

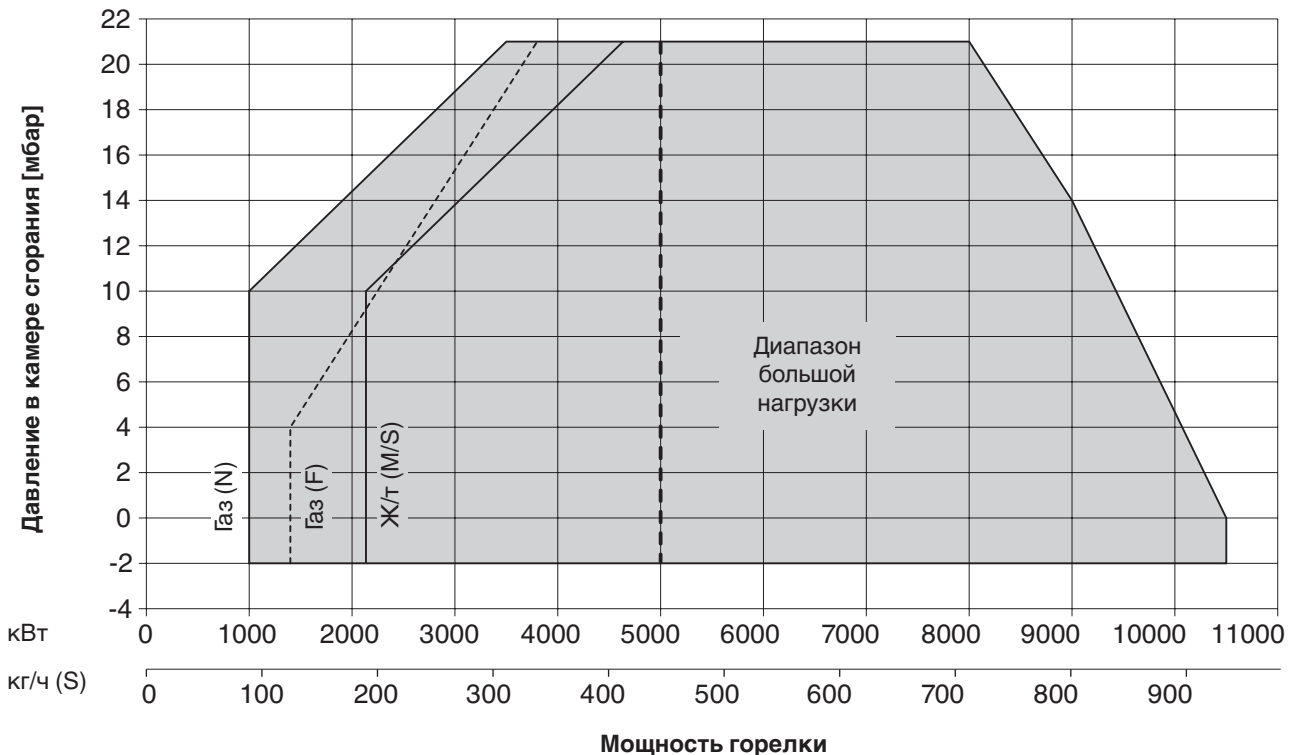
RGMS 70/2-A исп. ZM-NR

Менеджер горения	Двигатель	Сервоприводы			
W-FM	D160/215-2 380-400 В 50 Гц; 2900 об/мин 21 кВт; 41 А	Возд. заслонка: SQM 48.497 A9 30 сек./90° 20 Нм	Регулятор ж/т: SQM 45.291 A9 10 сек./90° 3 Нм	Газ. дроссель: SQM 45.291 A9 10 сек./90° 3 Нм	Смесительное : устройство SQM 48.497 A9 30 сек./90° 20 Нм
Датчик пламени:	Прибор зажигания	Магнитные клапаны ж/т			
QRI	W-ZG 02/2: 2 x 7000V	Прямая линия: 321 H 2522 115В 20Вт 1/2"	Обратная линия: 121 G 2520 115В 20Вт 1/2"	Байпасный клапан: 322 H 7306 230В 19Вт 3/8"	

8.2 Рабочее поле

Тип горелки **RGMS 70/2-A, исп. ZM-NR**

Пламенная голова		G70/2-A NR 425x290
Мощность горелки	на газе (N)	1000...10500 кВт
	на газе (F)	1400...10500 кВт
	на ж/т (M/S)	2135...10500 кВт
		190...934 кг/ч



Рабочее поле проверено на соответствие нормам EN 676 и EN 267.

Данные по мощности относятся к высоте монтажа 500 м над уровнем моря.

В зависимости от географической высоты места монтажа необходимо учитывать снижение мощности прим. на 1% на каждые 100 м над уровнем моря.

Расход жидкого топлива рассчитан при теплотворной способности топлива S 11,24 кВтч/кг.

Диапазон регулирования на комбинированных горелках

На комбинированных горелках с регулировочными форсунками при работе на жидком топливе максимальное соотношение регулирования составляет 1:5, при работе на газе – 1:8.

При этом необходимо следить за тем, чтобы нижняя рабочая точка также находилась в рабочем поле.

8.3 Допустимые виды топлива

Среднее и тяжелое жидкое топливо

DIN 51603-3

DIN 51603-5

Для вязкости до 50 мм²/с при 100°C (прим. 570 мм²/с при 50°C).

Виды газа

Природный газ E

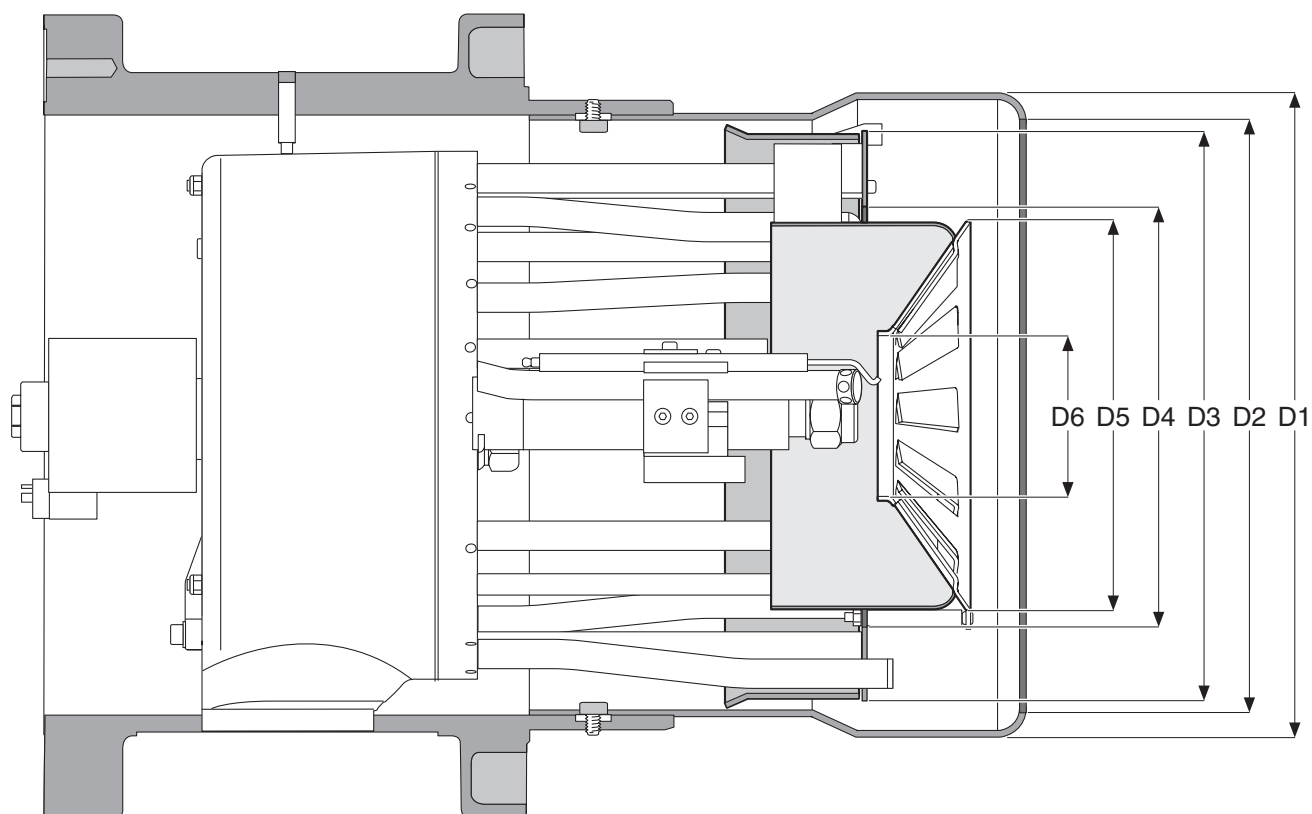
Природный газ LL

Сжиженный газ В/Р

8.4 Размеры смесительного устройства

Тип горелки	Пламенная труба		Перфорированная подпорная шайба		Подпорная шайба (коническая)	
	внешн. D1 [мм]	внутр. D2 [мм]	внешн. D3 [мм]	внутр. D4 [мм]	внешн. D5 [мм]	внутр. D6 [мм]
RGMS 70/2-A исп. ZM-NR	G70/2-NR 480	440	425	295	290	120

Размеры являются приблизительными. Изменения в рамках дальнейшей модернизации не исключены.



8.5 Допустимые условия окружающей среды

Температура	Влажность воздуха	Требования по ЭМС	Низкое напряжение
Эксплуатация: -10°C*... +40°C (ж/т) -15°C... +40°C (газ)	Макс. отн. влажность 80% отсутствие росы	Норматив 89/336/EWG EN 61 000-6-1 EN 61 000-6-4	Норматив 73/23/EWG EN 60335
Транспортировка/хранение: -20...+70°C	Макс. отн. влажность 95% отсутствие росы		

* При соответствующем жидком топливе и/или соответствующем исполнении гидравлики.

8.6 Электрические характеристики

	Сетевое напряжение	Предохранитель на входе	Эл. потребляемая мощность
Управление горелкой	230 В 50Гц, 1~	16 А (внешн.) 6,3 А (внутр.)	Запуск 530 ВА* Эксплуатация 440 ВА
Двигатель вентилятора	380 - 400 В 50Гц, 3~	Запуск по схеме- Δ 63 А Прямой пуск 80 А	Макс. прим. 23,6 кВт

* Стартовая мощность с зажиганием

8.7 Масса

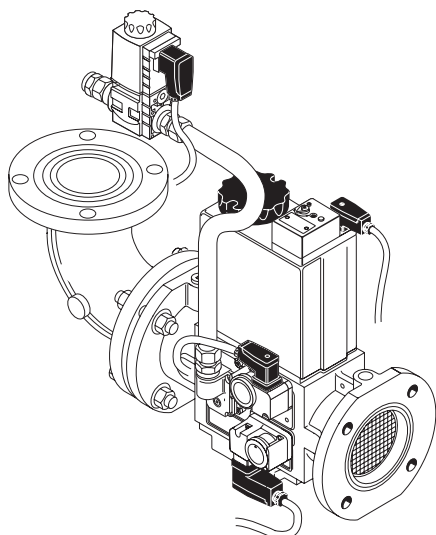
Горелка
прим. 410 кг

Арматура

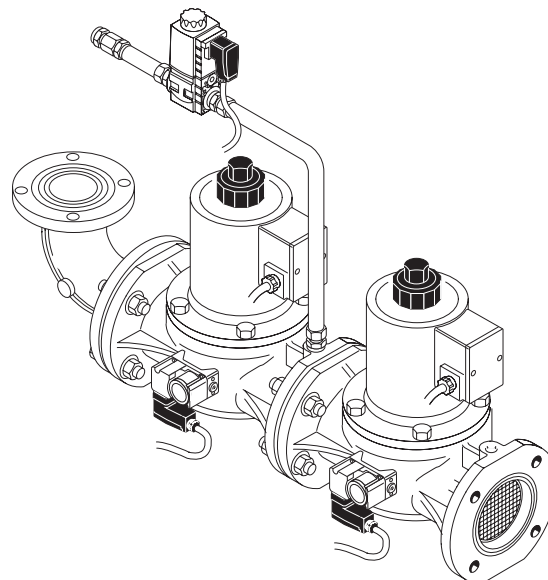
Номинальный диаметр	DN 50	DN 65	DN 80	DN 100	DN 125	DN150
Масса, кг	17	23	32	41	61	192

Арматура состоит из двойного магнитного клапана и одинарных магнитных клапанов, вкл. необходимые переходники и клапан газа зажигания

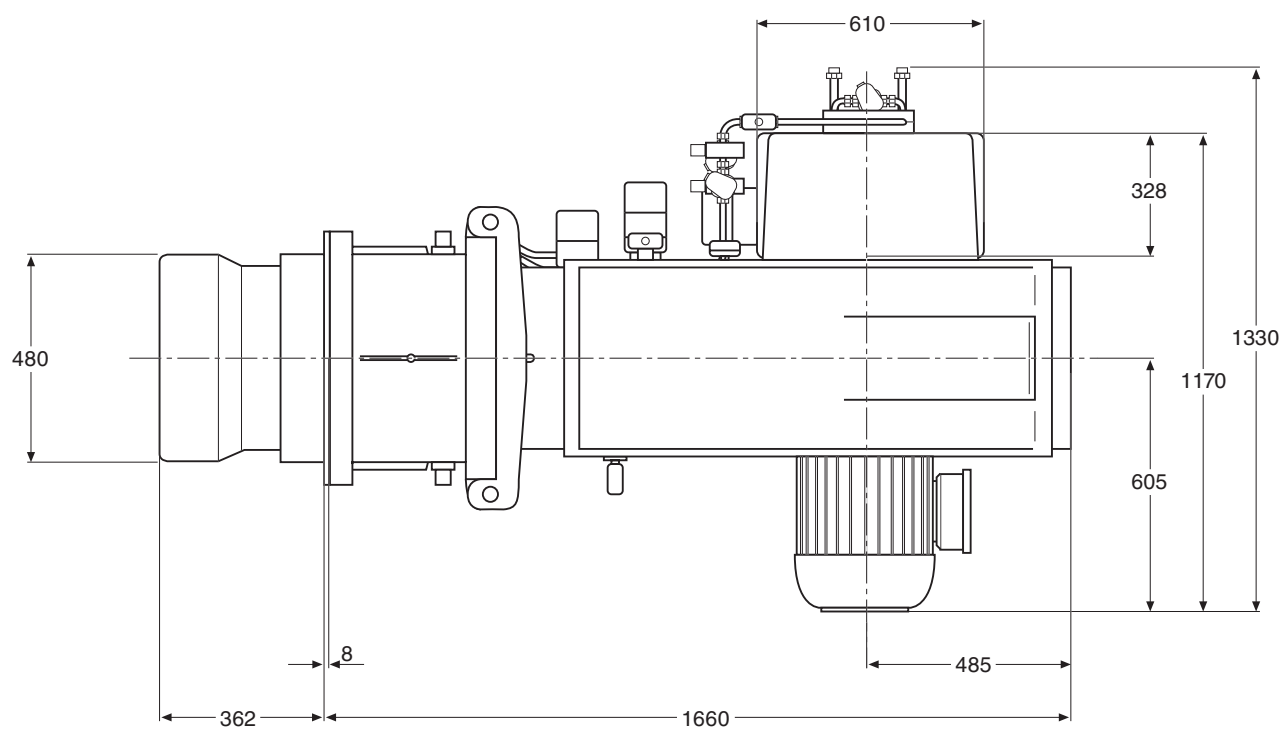
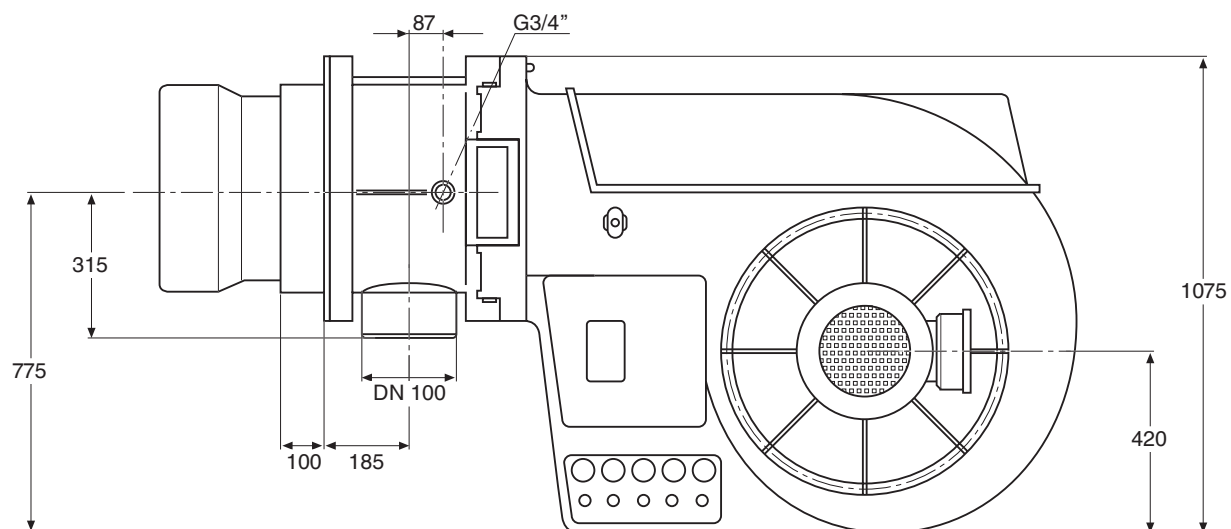
Арматура DN 50 - DN 125



Арматура DN 150



8.8 Габаритные размеры горелки



Контроль параметров сжигания

Для обеспечения экологичной, экономичной и бесперебойной эксплуатации установки при настройке необходимо производить измерения и контролировать состав дымовых газов.

Пример настройки значения CO₂

Дано: CO_{2 макс.} = 15,9%

На границе образования сажи (число сажи ≈ 3, при работе на мазуте) или СО (СО < 100 ppm, при работе на газе) измерено:

CO_{2 изм.} = 15,4%

$$\text{получаем число } \lambda \approx \frac{\text{CO}_{2 \text{ макс.}}}{\text{CO}_{2 \text{ изм.}}} = \frac{15,9}{15,3} \approx 1,04$$

Чтобы гарантировать достаточный избыток воздуха, необходимо повысить коэффициент избытка воздуха на 15%...20% (учитывать при этом загрязнение всасываемого воздуха, колебания температуры всасываемого воздуха и тяги в дымовой трубе и. т. д.):
1,04 + 0,15 = 1,19

Значение CO₂, на которое необходимо настроить при коэффициенте избытка воздуха λ = 1,19 и 15,9% CO_{2 макс.}:

$$\text{CO}_2 \approx \frac{\text{CO}_{2 \text{ макс.}}}{\lambda} = \frac{15,9}{1,19} \approx 13,4 \%$$

Содержание СО при работе на газе не должно превышать 50 ppm.

Следить за температурой дымовых газов

Температура дымовых газов для большой нагрузки (номинальной нагрузки) является результатом настройки горелки на номинальную нагрузку.

На малой нагрузке температура дымовых газов складывается из значений настраиваемого диапазона регулирования. На водогрейных котельных установках необходимо соблюдать данные производителя котла. Как правило, здесь необходимо настраивать малую нагрузку, которая составляет 50-65% от номинальной нагрузки (такие данные есть на типовой табличке котла). На генераторах горячего воздуха малая нагрузка, как правило, еще выше. Необходимо обращать внимание на данные производителя генератора горячего воздуха.

Кроме того, система отвода дымовых газов должна быть исполнена таким образом, чтобы не допустить повреждений труб вследствие конденсации (за исключением кислотоустойчивых труб).

Определение тепловых потерь с дымовыми газами

Определить содержание кислорода в дымовых газах, а также разницу между температурами дымовых газов и воздуха сжигания. При этом содержание кислорода и температура дымовых газов должны измеряться одновременно в одной точке. Вместо содержания кислорода можно измерять содержание диоксида углерода в дымовых газах. Температура воздуха сжигания измеряется вблизи воздухозаборника горелки.

Тепловые потери с дымовыми газами при измерении содержания кислорода вычисляются по формуле:

$$q_A = (t_A - t_L) \cdot \left(\frac{A_2}{21 - O_2} + B \right)$$

Если вместо содержания кислорода измеряется содержание двуоксида углерода, то вычисление производится по формуле:

$$q_A = (t_A - t_L) \cdot \left(\frac{A_1}{CO_2} + B \right)$$

Обозначения:

- q_A = тепловые потери с дымовыми газами в %
- t_A = температура дымовых газов в °C
- t_L = температура воздуха сжигания в °C
- CO₂ = объемное содержание углекислого газа в сухих дымовых газах в %
- O₂ = объемное содержание кислорода в сухих дымовых газах в %

	Природный газ	Городской газ	Кокс. газ	Сжиженный газ и смеси
A ₁ =	0,37	0,35	0,29	0,42
A ₂ =	0,66	0,63	0,60	0,63
B =	0,009	0,011	0,011	0,008

Теплота сгорания и CO_{2 макс.} (ориентировочные значения) для различных видов газа

Вид газа	Теплота сгорания Н _i , МДж/м ³	кВтч/м ³	CO _{2 макс.} %
1-й класс газов			
Группа А (городской газ)	15,12...17,64	4,20...4,90	12...13
Группа В (магистральный газ)	15,91...18,83	4,42...5,23	10
2-й класс газов			
Группа LL (природный газ)	28,48...36,40	7,91...10,11	11,5...11,7
Группа Е (природный газ)	33,91...42,70	9,42...11,86	11,8...12,5
3-й класс газов			
Пропан Р	93,21	25,99	13,8
Бутан В	123,81	34,30	14,1

Максимальное значение CO₂ запрашивать у поставщика газа.

А Расчет расхода газа

Для правильной настройки нагрузки теплогенератора необходимо предварительно определить расход газа.

Перерасчёт нормального расхода в рабочий

Теплота сгорания (H_i) газов, как правило, указывается, исходя из нормальных условий (0°C , 1013 мбар).

Пример:

Высота над уровнем моря	= 500	м
Барометрическое давление воздуха $P_{\text{баро}}$ по табл.	= 953	мбар
Давление газа $P_{\text{газ}}$ на счётчике	= 2550	мбар
Общее давление $P_{\text{общ}}$ ($P_{\text{баро}} + P_{\text{газ}}$)	= 3503	мбар
Температура газа $t_{\text{газ}}$	= 10	$^\circ\text{C}$
Коэффициент пересчета f согл. табл.	= 3,334	
Мощность котла Q_N	= 8000	кВт
КПД η (принятый)	= 90	%
Теплота сгорания H_i	= 10,35	кВтч/м ³

Нормальный объём V_N :

$$V_N = \frac{Q_N}{\lambda \cdot H_i}$$

$$V_N = \frac{8000}{0,90 \cdot 10,35} \rightarrow V_N \approx 858,8 \text{ м}^3/\text{ч}$$

Рабочий объём V_B :

$$V_B = \frac{V_N}{f} \quad \text{или} \quad V_B = \frac{Q_N}{\lambda \cdot H_{i,B}}$$

$$V_B = \frac{858,8}{3,334} \rightarrow V_B \approx 257,5 \text{ м}^3/\text{ч}$$

Время измерения в секундах при расходе газа 10 м³

$$\text{Время измерения [с]} = \frac{3600 \cdot 10 [\text{м}^3]}{V_B [\text{м}^3/\text{ч}]}$$

Время измерения при показании газового счётчика 10 м³:

$$\text{Время измерения [с]} = \frac{3600 \cdot 10}{257,5} \rightarrow \text{Время} \approx 140 \text{ сек измерения}$$

Рабочий объём при расходе газа по счётчику после остановки секундомера:

$$V_B [\text{м}^3/\text{ч}] = \frac{3600 \cdot V [\text{м}^3]}{\text{Время измерения [сек.]}}$$

Рабочий объём, если 4 м³ газа было израсходовано за 56 секунд:

$$V_B [\text{м}^3/\text{ч}] = \frac{3600 \cdot 4,0}{56} \rightarrow V_B \approx 257,1 \text{ м}^3/\text{ч}$$

Определение коэффициента пересчета f

Общее давление $P_{\text{баро}} + P_{\text{газ}}$ в мбар ¹⁾	Коэффициент пересчета f Температура газа $t_{\text{газ}}$ в $^\circ\text{C}$					
	0	5	10	15	20	25
1000	0,987	0,969	0,952	0,936	0,920	0,904
1020	1,007	0,989	0,972	0,955	0,939	0,922
1040	1,027	1,009	0,991	0,974	0,957	0,941
1060	1,046	1,027	1,009	0,992	0,975	0,958
1080	1,066	1,047	1,029	1,011	0,994	0,976
1100	1,086	1,066	1,048	1,030	1,012	0,995
1120	1,106	1,086	1,067	1,048	1,031	1,013
1140	1,125	1,105	1,086	1,067	1,049	1,031
1160	1,145	1,124	1,105	1,085	1,067	1,049
1180	1,165	1,144	1,124	1,104	1,086	1,067
1200	1,185	1,164	1,144	1,123	1,104	1,085
1220	1,204	1,182	1,162	1,141	1,122	1,103
1240	1,224	1,202	1,181	1,160	1,141	1,121
1260	1,244	1,222	1,200	1,179	1,159	1,140
1280	1,264	1,241	1,220	1,198	1,178	1,158
1300	1,283	1,260	1,238	1,216	1,196	1,175
1320	1,303	1,280	1,257	1,235	1,214	1,194
1340	1,323	1,299	1,277	1,254	1,233	1,212
1360	1,343	1,319	1,296	1,273	1,252	1,230
1380	1,362	1,338	1,314	1,291	1,269	1,248
1400	1,382	1,357	1,334	1,310	1,288	1,266
1420	1,402	1,377	1,353	1,329	1,307	1,284
1440	1,422	1,396	1,372	1,348	1,325	1,303
1460	1,441	1,415	1,391	1,366	1,342	1,320
1480	1,461	1,435	1,410	1,385	1,362	1,338
1500	1,481	1,454	1,429	1,404	1,380	1,357
1520	1,500	1,473	1,448	1,422	1,398	1,374
1540	1,520	1,493	1,467	1,441	1,417	1,392
1560	1,540	1,512	1,486	1,460	1,435	1,411
1580	1,560	1,532	1,505	1,479	1,454	1,429

Общее давление P _{баро} + P _{газ} в мбар ¹⁾	Коэффициент пересчета f Температура газа t _{газ} в °C					
	0	5	10	15	20	25
1600	1,579	1,551	1,524	1,497	1,472	1,446
1620	1,599	1,570	1,543	1,516	1,490	1,465
1640	1,619	1,590	1,562	1,535	1,509	1,483
1660	1,639	1,610	1,582	1,554	1,528	1,501
1680	1,658	1,628	1,600	1,572	1,545	1,519
1700	1,678	1,648	1,619	1,591	1,564	1,537
1720	1,698	1,667	1,639	1,610	1,583	1,555
1740	1,718	1,687	1,658	1,629	1,601	1,574
1760	1,737	1,706	1,676	1,647	1,619	1,591
1780	1,757	1,725	1,696	1,666	1,638	1,609
1800	1,777	1,745	1,715	1,685	1,656	1,628
1820	1,797	1,765	1,734	1,704	1,675	1,646
1840	1,816	1,783	1,752	1,722	1,693	1,663
1860	1,836	1,803	1,772	1,741	1,711	1,682
1880	1,856	1,823	1,791	1,759	1,730	1,700
1900	1,876	1,842	1,810	1,778	1,748	1,718
1920	1,895	1,861	1,829	1,796	1,766	1,736
1940	1,915	1,881	1,848	1,815	1,785	1,754
1960	1,935	1,900	1,867	1,834	1,803	1,772
1980	1,955	1,920	1,887	1,853	1,822	1,791
2000	1,974	1,938	1,905	1,871	1,840	1,802
2050	2,024	1,988	1,953	1,919	1,886	1,854
2100	2,073	2,036	2,000	1,965	1,932	1,899
2150	2,122	2,084	2,048	2,012	1,978	1,944
2200	2,172	2,133	2,096	2,059	2,024	1,990
2250	2,221	2,181	2,143	2,106	2,070	2,034
2300	2,270	2,229	2,191	2,152	2,116	2,079
2350	2,320	2,278	2,239	2,199	2,162	2,125
2400	2,369	2,326	2,286	2,246	2,208	2,170
2450	2,419	2,375	2,334	2,293	2,255	2,216
2500	2,468	2,424	2,382	2,340	2,300	2,261
2550	2,517	2,472	2,429	2,386	2,346	2,306
2600	2,567	2,521	2,477	2,434	2,392	2,351
2650	2,616	2,569	2,524	2,480	2,438	2,396
2700	2,665	2,617	2,572	2,526	2,448	2,441
2750	2,715	2,666	2,620	2,574	2,530	2,487
2800	2,764	2,714	2,667	2,620	2,576	2,532
2850	2,813	2,762	2,715	2,667	2,622	2,577
2900	2,863	2,812	2,763	2,714	2,668	2,623
2950	2,912	2,860	2,810	2,761	2,714	2,667
3000	2,962	2,909	2,858	2,808	2,761	2,713
3100	3,060	3,005	2,953	2,901	2,852	2,803
3200	3,159	3,102	3,048	2,995	2,944	2,894
3300	3,258	3,199	3,144	3,089	3,036	2,984
3400	3,356	3,296	3,239	3,181	3,128	3,074
3500	3,455	3,393	3,334	3,275	3,220	3,165
3600	3,554	3,490	3,430	3,369	3,312	3,255
3700	3,653	3,587	3,525	3,463	3,405	3,346
3800	3,751	3,684	3,620	3,556	3,496	3,436
3900	3,850	3,781	3,715	3,650	3,588	3,527
4000	3,949	3,878	3,811	3,744	3,680	3,617

1 мбар = 1 гПа = 10,20 мм водн. столба

1 мм водн. столба = 0,0981 мбар = 0,0981 гПа

Значения таблицы рассчитаны по упрощённой формуле:

Содержание влаги в газах исключительно мало, поэтому оно не учитывается в данных таблицы и в формулах пересчета.

$$f = \frac{P_{\text{баро}} + P_{\text{газ}}}{1013} \cdot \frac{273}{273 + t_G}$$

Среднегодовые показатели давления воздуха

Средняя геодезическая высота региона	от до	0	1 50	51 100	101 150	151 200	201 250	251 300	301 350	351 400	401 450	451 500	501 550	551 600	601 650	651 700	701 750
Среднегодовое давление воздуха над уровнем моря	мбар	1016	1013	1007	1001	995	989	983	977	971	965	959	953	947	942	936	930

Обозначения:

- Q_N = мощность котла [кВт]
- η = КПД [%]
- H_i = теплота сгорания [кВтч/м³]
- H_{i,в} = рабочая теплота сгорания [кВтч/м³]
- f = коэффициент пересчета
- P_{баро} = барометрическое давление воздуха [мбар]
- P_{газ} = давление газа по счётчику [мбар]
- t_{газ} = температура газа по счётчику [°C]

А Предметный указатель

А			
Арматура	15, 24, 25, 26, 29, 33, 55		
Б			
Большая нагрузка	36, 53		
БУИ	17, 34		
В			
Ввод в эксплуатацию	35		
Вид газа	54, 57		
Воздух на сжигание	8		
Воздушная заслонка	8, 49		
Вязкость	12, 54		
Г			
Газовый магнитный клапан	9, 15, 24, 25, 26, 27		
Гарантия	5		
Герметизация	27		
Д			
Давление в камере сгорания	33, 53		
Давление в кольцевом трубопроводе	19		
Давление в обратной линии	30		
Давление в прямой линии	21, 30		
Давление за вентилятором	30		
Давление за насосом	12, 21		
Давление настройки	35		
Давление подключения	29, 33		
Давление подключения газа	29, 33		
Давление смешивания	30, 36		
Датчик температуры в обратной линии	11		
Датчик температуры в прямой линии	11		
Двойной магнитный клапан	9, 15, 24, 25, 27 27, 32		
Дозировочная канавка	10		
Дроссель газовый	9, 33, 50		
Ж			
Жидкое топливо	30, 39		
Жидкотопливный магнитный клапан	11, 53		
З			
Завихритель	1, 45		
Запорная игла	21, 45		
Запорная комбинация	12		
И			
Избыток воздуха	57		
Измерение дифференциального давления	39		
К			
Канавка дозировочная	10		
Кислородное регулирование	17		
Клапан регулировки давления	12, 13, 19, 20		
Класс эмиссий	8		
Код неисправности	40, 42		
Контроль герметичности	15, 17		
Контроль параметров сжигания	57		
Коэффициент избытка воздуха	57		
Л			
Линия высокого давления	24, 33		
Линия низкого давления	25, 33		
Лист контрольный: ввод в эксплуатацию первичный	31		
Лист контрольный: проверка и чистка	43		
Лист контрольный: функциональная проверка	43		
М			
Малая нагрузка	37		
Масса	55		
Менеджер горения	8, 17, 53		
Места измерения	27		
Монтаж	18		
Монтаж арматуры	24		
Мощность горелки	36, 53		
Н			
Насос кольцевого трубопровода	18		
Насосная станция	9, 12, 13, 19		
Настройка	35		
Неисправность	40		
Номинальный диаметр	33		
О			
O ₂	57		
Обмуровка	22		
Обогрев форсуночного блока	14		
Обозначение типа	8		
Обратная линия	10, 11, 23		
Отверстия монтажные	22		
Ответственность	5		
Отключение	39		
П			
Переход на другой вид газа	7		
Перфорированная подпорная шайба	47, 54		
Пламенная голова	22, 53		
Пламенная труба	9, 29, 47, 54		
Подбор форсунок	21		
Подогреватель жидкого топлива	11, 14, 20		
Подпорная шайба	47, 54		
Потери тепловые с дымовыми газами	57		
Потребляемая мощность	55		
Предохранитель	55		
Предохранитель на входе	55		
Прерывание эксплуатации	39		
Прибор зажигания	53		
Применение	8		
Проверка герметичности	26		
Пружина регулятора давления	52		
Прямая линия	10, 11, 23		
Р			
Рабочее поле	53		
Размеры горелки	56		
Размеры смесительного устройства	47, 54		
Расположение газовых трубок	47		
Распределение мощности	37		
Расход	36, 37		
Расход газа	9, 58		
Расход жидкого топлива	10, 19, 21, 53		
Расчет расхода газа	58		
Регулирование давления	19		
Регулировочная гильза	9, 47		
Регулятор давления	9, 15, 24, 25, 33, 52		
Регулятор жидкого топлива	9, 10, 11, 51		
Регулятор мощности	17		
Реле давления воздуха	9, 39		
Реле давления газа	9, 24, 25, 26, 38		
Реле давления жидкого топлива	11, 38		
С			
Сажа	57		
Сервопривод	8, 48, 49, 50, 51, 53		
Сетевое напряжение	55		
Система отвода дымовых газов	16		

Система подачи жидкого топлива	9, 18, 38
смешивания	30
CO	57
CO ₂	57
Соотношение регулирования	37, 53
Сопrotивление на всасывании	18
Спутниковый обогрев	14, 20
Счетчик жидкотопливный	19
Т	
Температура в топливных шлангах	12
Температура дымовых газов	57
Температура жидкого топлива	19
Температура окружающей среды	55
Теплогенератор	16
Теплота сгорания	33, 53, 57
Техника безопасности	
Ввод в эксплуатацию	24
Меры безопасности	7
Монтаж	29
Монтаж арматуры	18
Работа на газе	6
Техническое обслуживание	43
Тип горелки	8
Топливные шланги	12, 23
Топливо	54
Топливопроводы	20
Трубка пилотного зажигания	46
У	
Удаление воздуха из арматуры	29
Удаление воздуха из газопровода	29
Удаление воздуха из линии всасывания	30
Удлинение пламенной головы	22
Устройство для измерения давления	
Устройство циркуляции жидкого топлива	19
Ф	
Фильтр газовый	15, 24, 25
Фильтр жидкотопливный	12, 19, 20
Фильтр-грязевик	39
Фланцевое уплотнение	22
Форсунка	9, 21, 45
Форсунка жидкотопливная	45
Форсуночная пластина	21, 45
Форсуночный блок	9, 10, 11, 14, 45
Функциональная схема	11
Х	
Ход клапана	32
Ч	
Частотное управление	17
Чистка	43
Э	
Эксплуатационная безопасность	43
Электроды зажигания	46
Электроподключение	28

– weishaupt –

Компания РАЦИОНАЛ - эксклюзивный поставщик горелок Weishaupt в Россию.

ЦЕНТРАЛЬНЫЙ РЕГИОН

Москва	(495) 783 68 47
Нижний Новгород	(8312) 11 48 17
Воронеж	(4732) 77 02 35
Ярославль	(4852) 79 57 32
Тула	(4872) 40 44 10
Тверь	(4822) 35 83 77
Белгород	(4722) 32 04 89
Смоленск	(4812) 64 49 96
Липецк	(4742) 45 65 65

СЕВЕРО-ЗАПАДНЫЙ РЕГИОН

Санкт-Петербург	(812) 335 51 72
Архангельск	(8182) 20 14 44
Мурманск	(8152) 45 67 19
Вологда	(8172) 75 59 91
Петрозаводск	(8142) 77 49 06
Великий Новгород	(8162) 62 14 07
Сыктывкар	8 912 866 98 83

ЮЖНЫЙ РЕГИОН

Ростов-на-Дону	(863) 236 04 63
Волгоград	(8442) 95 83 88
Краснодар	(861) 210 16 05
Астрахань	(8512) 34 01 34
Ставрополь	(8652) 26 98 53
Махачкала	(8722) 78 02 16

ПОВОЛЖСКИЙ РЕГИОН

Казань	(843) 278 87 86
Саратов	(8452) 27 74 94
Самара	(846) 928 29 29
Ижевск	(3412) 51 45 08
Пенза	(8412) 32 00 42
Киров	(8332) 56 60 01
Чебоксары	(8352) 28 86 75
Саранск	(8342) 27 03 14

УРАЛЬСКИЙ РЕГИОН

Екатеринбург	(343) 217 27 00
Челябинск	(351) 239 90 80
Уфа	(3472) 43 22 55
Омск	(3812) 45 14 30
Пермь	(3422) 19 59 52

Оренбург	(3532) 53 50 22
Тюмень	(3452) 41 67 74
Сургут	8 922 658 77 88

СИБИРСКИЙ РЕГИОН

Новосибирск	(383) 354 70 92
Барнаул	(3852) 24 38 72
Хабаровск	(4212) 32 75 54
Иркутск	(3952) 42 14 71
Томск	(3822) 52 93 75
Кемерово	(3842) 25 93 44
Якутск	(4112) 43 05 66

Печатный номер
83250546
март 2007

Фирма оставляет
за собой право
на внесение
любых изменений.

Перепечатка
запрещена.

www.weishaupt.ru
www.razional.ru

Виды продукции и услуг Weishaupt

Жидкотопливные, газовые и комбинированные горелки типоряда W и WG/WGL — до 570 кВт

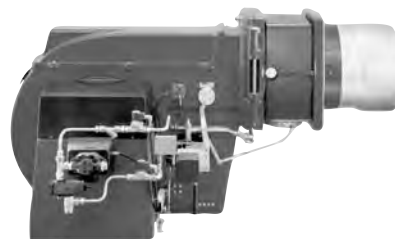
Данные горелки применяются в жилых домах и помещениях, а также для технологических тепловых процессов.

Преимущества: полностью автоматизированная надежная работа, легкий доступ к отдельным элементам, удобное обслуживание, низкий уровень шума, экономичность.



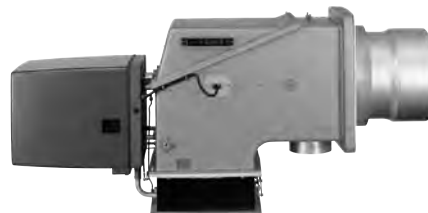
Жидкотопливные, газовые и комбинированные горелки типоряда Monarch R, G, GL, RGL — до 10 900 кВт

Данные горелки используются для теплоснабжения на установках всех видов и типоразмеров. Утвердившаяся на протяжении десятилетий модель стала основой для большого количества различных исполнений. Эти горелки характеризуют продукцию Weishaupt исключительно с лучшей стороны.



Жидкотопливные, газовые и комбинированные горелки типоряда WK — до 17 500 кВт

Горелки типа WK являются промышленными моделями. Преимущества: модульная конструкция, изменяемое в зависимости от нагрузки положение смесительного устройства, плавно-двухступенчатое или модулируемое регулирование, удобство обслуживания.



Шафы управления Weishaupt, традиционное дополнение к горелкам Weishaupt

Шафы управления Weishaupt — традиционное дополнение к горелкам Weishaupt. Горелки Weishaupt и шафы управления Weishaupt идеально сочетаются друг с другом. Такая комбинация доказала свою прекрасную жизнеспособность на сотнях тысяч установок.

Преимущества: экономия затрат при проектировании, монтаже, сервисном обслуживании и при наступлении гарантийного случая. Ответственность лежит только на фирме Weishaupt.



Weishaupt Thermo Unit/Weishaupt Thermo Gas Weishaupt Thermo Condens

В данных устройствах объединяются инновационная и уже зарекомендовавшая себя техника, а в итоге — убедительные результаты: идеальные отопительные системы для частных жилых домов и помещений.



Комплексные услуги Weishaupt — это сочетание продукции и сервисного обслуживания

Широко разветвленная сервисная сеть является гарантией для клиентов и дает им максимум уверенности. К этому необходимо добавить и обслуживание клиентов специалистами из фирм, занимающихся теплоснабжением, которые связаны с Weishaupt многолетним сотрудничеством.

