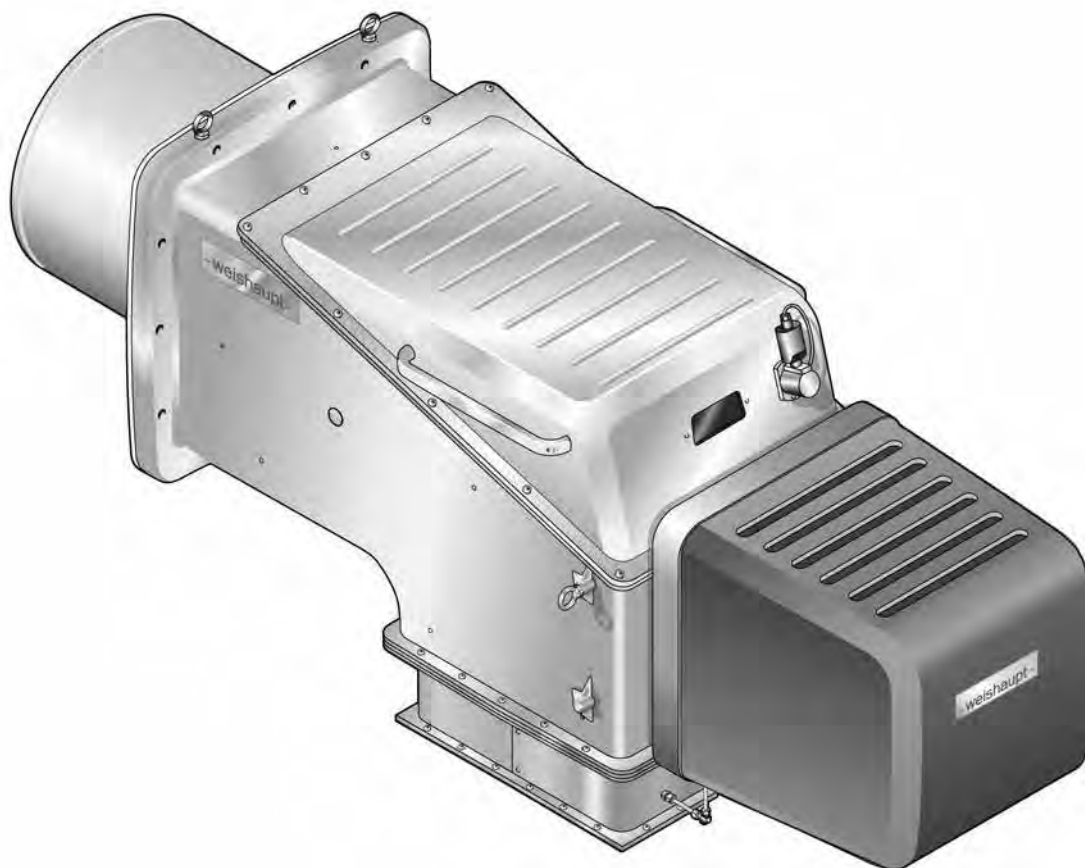


–weishaupt–

# Руководство

Инструкция по монтажу и эксплуатации

---



## Сертификат соответствия

2788000046

Производитель: **Max Weishaupt GmbH**

Адрес: **Max-Weishaupt-Straße  
D-88475 Schwendi**

Продукция: Комбинированные горелки

**WKGMS 80/3-A**

Указанные выше изделия соответствуют

определениям директив:

GAD	2009 / 142 / EC
MD	2006 / 42 / EC
PED	97 / 23 / EC
LVD	2006 / 95 / EC
EMC	2004 / 108 / EC

Продукция маркируется следующим образом:

**CE**

**CE-0085**

Schwendi, 08.07.2011

Институт исследования и развития горелок



Dr. Schloen

Руководитель отдела исследований  
и развития

прокуррист



Denkinger

Руководитель производства и  
менеджмента качества

1	Примечания для эксплуатационника .....	6
1.1	Обозначения для эксплуатационника .....	6
1.1.1	Символы .....	6
1.1.2	Целевая группа .....	6
1.2	Гарантии и ответственность .....	7
2	Безопасность .....	8
2.1	Целевое использование .....	8
2.2	Действия при запахе газа .....	8
2.3	Меры безопасности .....	8
2.3.1	Обычный режим .....	8
2.3.2	Электроподключение .....	9
2.3.3	Подача газа .....	9
2.4	Изменения в конструкции горелки .....	9
2.5	Уровень шума .....	9
2.6	Утилизация .....	9
3	Описание продукции .....	10
3.1	Расшифровка обозначений .....	10
3.2	Заводской номер .....	10
3.3	Принцип действия .....	11
3.3.1	Подача воздуха .....	11
3.3.2	Подача газа .....	12
3.3.3	Подача жидкого топлива .....	15
3.3.4	Электрические компоненты .....	17
3.4	Технические данные .....	18
3.4.1	Регистрационные данные .....	18
3.4.2	Электрические характеристики .....	18
3.4.3	Условия окружающей среды .....	19
3.4.4	Допустимые виды топлива .....	19
3.4.5	Эмиссии .....	20
3.4.6	Мощность .....	21
3.4.7	Размеры .....	22
3.4.8	Масса .....	23
4	Монтаж .....	24
4.1	Условия проведения монтажных работ .....	24
4.2	Монтаж горелки .....	25
5	Подключение .....	27
5.1	Подача газа .....	27
5.1.1	Монтаж арматуры фланцевого исполнения .....	29
5.1.2	Монтаж реле давления газа .....	32
5.1.3	Проверка газопровода на герметичность .....	32
5.2	Система подачи жидкого топлива .....	33
5.3	Электромонтаж .....	34
6	Управление .....	36

7	Ввод в эксплуатацию .....	37
7.1	Условия .....	37
7.1.1	Проверка деталей форсуночного блока .....	38
7.1.2	Подключение измерительных приборов .....	39
7.1.3	Проверка давления подключения газа .....	41
7.1.4	Проверка газовой арматуры на герметичность .....	42
7.1.5	Проверка регуляторов типов 5/1-25/50 ... 9/1-So-100/150 .....	45
7.1.6	Удаление воздуха из газовой арматуры .....	46
7.1.7	Предварительная настройка регулятора давления .....	47
7.1.8	Настройка давления газа зажигания .....	51
7.1.9	Предварительная настройка реле давления .....	51
7.2	Настройка горелки .....	52
7.2.1	Настройка газовой части .....	54
7.2.2	Настройка жидкотопливной части .....	60
7.3	Настройка реле давления .....	68
7.3.1	Настройка реле давления жидкого топлива .....	68
7.3.2	Настройка реле давления газа основной линии подачи .....	69
7.3.3	Настройка реле давления газа для устройства зажигания .....	71
7.3.4	Настройка реле давления воздуха .....	72
7.4	Заключительные работы .....	73
7.5	Проверка параметров сжигания .....	74
7.6	Расчет расхода газа .....	76
7.7	Распределение мощности .....	78
8	Выключение установки .....	79
9	Техническое обслуживание .....	80
9.1	План проведения технического обслуживания .....	82
9.2	Блоки безопасности .....	83
9.3	Демонтаж крышки горелки и защитной крышки .....	84
9.3.1	Исполнение ZM .....	84
9.3.2	Исполнение ZMH .....	84
9.4	Демонтаж и монтаж форсуночного штока .....	85
9.5	Демонтаж и монтаж комбинации форсунки .....	87
9.6	Демонтаж смесительного устройства .....	88
9.6.1	Демонтаж направляющей трубы (исполнение ZM) .....	88
9.6.2	Демонтаж направляющей трубы (исполнение ZMH) .....	92
9.6.3	Сервисное положение .....	96
9.6.4	Демонтаж и монтаж подпорной шайбы .....	99
9.7	Настройка смесительного устройства .....	100
9.7.1	Настройка газовых трубок .....	100
9.7.2	Установка расстояния до форсунки .....	102
9.7.3	Настройка пламенной трубы .....	103
9.7.4	Настройка пружины штока форсунки .....	103
9.8	Настройка зажигания .....	104
9.8.1	Настройка устройства зажигания .....	104
9.8.2	Настройка электродов зажигания и пилотного зажигания .....	106
9.9	Настройка опорной гильзы .....	107
9.10	Демонтаж и монтаж вкладыша фильтра-грязевика .....	108

9.11	Демонтаж и монтаж сервопривода гильзы .....	109
9.12	Демонтаж и монтаж сервопривода воздушных заслонок .....	110
9.13	Демонтаж и монтаж сервопривода газового дросселя .....	111
9.14	Демонтаж и монтаж сервопривода регулятора ж/т .....	112
9.15	Замена пружины регулятора давления .....	113
10	Поиск неисправностей .....	114
10.1	Порядок действий при неисправности .....	114
10.2	Устранение ошибок .....	115
11	Запасные части .....	118
12	Техническая документация .....	154
12.1	Категории .....	154
13	Проектирование .....	158
13.1	Система подачи жидкого топлива .....	158
13.1.1	Эксплуатация с кольцевым трубопроводом .....	160
13.1.2	Устройство циркуляции жидкого топлива .....	160
13.1.3	Станция предварительного подогрева жидкого топлива .....	160
13.1.4	Насосная станция .....	161
13.2	Система подачи воздуха .....	162
13.3	Дымоходы .....	164
14	Предметный указатель .....	165

1 Примечания для эксплуатационника

1 Примечания для эксплуатационника

Перевод инструкции  
по эксплуатации

Данная инструкция по монтажу и эксплуатации является частью поставки горелки и должна постоянно храниться рядом с ней в котельной. Она дополняется руководством по эксплуатации менеджера W-FM 100/200.

1.1 Обозначения для эксплуатационника

1.1.1 Символы

 <b>Опасно</b>	<p>Опасность высокой степени! Несоблюдение данных требований может привести к тяжелым травмам или смерти.</p>
 <b>Предупреждение</b>	<p>Опасность средней степени. Несоблюдение данных требований может привести к нанесению ущерба окружающей среде, тяжелым травмам или смерти.</p>
 <b>Осторожно</b>	<p>Опасность низкой степени. Несоблюдение данных требований может привести к повреждению имущества либо травмам легкой и средней степени.</p>
	<p>Важное указание.</p>
	<p>Требует выполнения действия.</p>
	<p>Результат выполнения действия.</p>
	<p>Перечисление.</p>
	<p>Диапазон значений</p>

1.1.2 Целевая группа

Данная инструкция по монтажу и эксплуатации предназначена для эксплуатационника и квалифицированного персонала. Требования инструкции должны выполняться всеми, кто работает с горелкой.

Работы на горелке разрешается проводить только лицам с определенной квалификацией и знаниями, полученными во время специализированных обучений.

Лица с ограниченными физическими возможностями могут работать на горелке только под присмотром специально обученного персонала.

Детям запрещено играть на горелке.

## 1 Примечания для эксплуатационника

### 1.2 Гарантии и ответственность

Фирма не принимает рекламаций по выполнению гарантийных обязательств и не несет ответственность при нанесении ущерба людям и поломке оборудования, произошедшим по одной из следующих причин:

- Нецелевое использование системы,
- Несоблюдение требований данной инструкции,
- Эксплуатация горелки с неисправными приборами безопасности или предохранительными устройствами,
- Дальнейшее использование, несмотря на возникновение неполадки,
- Неквалифицированно проведенные работы по монтажу, вводу в эксплуатацию, обслуживанию и техническому обслуживанию горелки,
- Самовольные изменения конструкции горелки,
- Монтаж дополнительных компонентов, не прошедших проверку вместе с горелкой,
- Наличие в камере сгорания блоков, препятствующих нормальному образованию факела,
- Неквалифицированно проведенные ремонтные работы,
- Использование неоригинальных запасных частей Weishaupt,
- Использование непригодного вида топлива,
- Дефекты в линии подачи топлива,
- Форс-мажорные обстоятельства.

## 2 Безопасность

## 2 Безопасность

### 2.1 Целевое использование

Горелка предназначена для длительного режима работы на теплогенераторах по нормам EN 303, EN 267 и EN 676.

Если горелка установлена на котлах с камерой сгорания, не соответствующей нормам EN 303, EN 267 и EN 676, необходимо провести техническую оценку сжигания и стабильности факела на различных стадиях и предельных значениях отключения установки. Полученные данные необходимо занести в протокол.

Воздух на сжигание не должен содержать агрессивные вещества (галогены, хлориды, фториды и т.п.). При загрязненности воздуха на сжигание в помещении котельной существенно повышаются затраты на чистку и техническое обслуживание горелки.

Горелку можно эксплуатировать только в закрытых помещениях.

Неквалифицированное использование может привести к следующим последствиям:

- причинение телесных повреждений, вплоть до смертельного исхода обслуживающего персонала или третьих лиц,
- нанесение ущерба горелке или иного имущественного ущерба.

### 2.2 Действия при запахе газа

Не допускать возникновения открытого огня и образования искр, напр. при:

- включении/ выключении света,
  - включении электроприборов,
  - использовании мобильных телефонов
- ▶ Открыть двери и окна.
  - ▶ Закрыть газовый шаровой кран.
  - ▶ Предупредить жителей дома (не использовать дверные звонки).
  - ▶ Покинуть здание.
  - ▶ Покинув здание, поставить в известность монтажную организацию либо организацию-поставщика газа.

### 2.3 Меры безопасности

- Немедленно устранять неисправности, связанные с приборами безопасности,
- элементы, отвечающие за безопасность эксплуатации горелки, необходимо менять в соответствии с их сроком службы (см. гл. 9.2).

#### 2.3.1 Обычный режим

- Все таблички на горелке содержать в читабельном виде,
- при эксплуатации корпус горелки должен быть закрыт,
- не касаться движущихся и топливопроводящих блоков горелки во время работы,
- предписанные работы по настройке, техническому обслуживанию и инспекции проводить в установленные для этого сроки.



## 2 Безопасность

### 2.3.2 Электроподключение

При проведении работ на токопроводящих блоках:

- Соблюдать инструкции по выполнению мер безопасности и местные указания,
- Использовать соответствующие для этого инструменты.

### 2.3.3 Подача газа

- Право на монтаж, изменение и техническое обслуживание газовых установок в помещениях и на земельных участках имеет только поставщик газа или монтажная организация, имеющая договорные отношения с поставщиком газа.
- На установке необходимо провести проверку нагрузки и проверку герметичности (опрессовку) газопроводов в соответствии с рабочим давлением газа на данной установке.
- Перед монтажом проинформировать фирму-поставщика газа о типе и размерах установки.
- При монтаже соблюдать местные предписания и нормы.
- Линию подачи топлива выполнять в зависимости от вида и качества газа таким образом, чтобы исключалось выделение жидких веществ (напр. конденсата). При работе со сжиженным газом обращать внимание на давление и температуру испарения.
- Использовать только прошедшие проверку и имеющие разрешение на применение уплотнительные материалы.
- Заново настроить горелку при переходе на другой вид газа.
- Проводить проверку на герметичность каждый раз после проведения технического обслуживания системы и устранения неисправности.

## 2.4 Изменения в конструкции горелки

Все работы по переоборудованию допускаются только после письменного разрешения фирмы Max Weishaupt GmbH.

- Разрешается монтаж только тех дополнительных деталей, которые прошли проверку вместе с горелкой,
- не использовать дополнительные вставки в камере сгорания, которые препятствуют нормальному образованию факела,
- использовать только оригинальные детали фирмы Weishaupt.

## 2.5 Уровень шума

Причиной шумов, возникающих при работе горелочного оборудования, является взаимодействие всех работающих компонентов.

Слишком высокий уровень шума может стать причиной заболевания органов слуха. Обеспечить обслуживающий персонал защитными средствами.

Дополнительно уровень шума можно снизить при помощи установки шумоглушителя.

## 2.6 Утилизация

Утилизацию используемых материалов проводить в соответствии с экологическими требованиями. Соблюдать требования местных органов.

3 Описание продукции

3 Описание продукции

3.1 Расшифровка обозначений

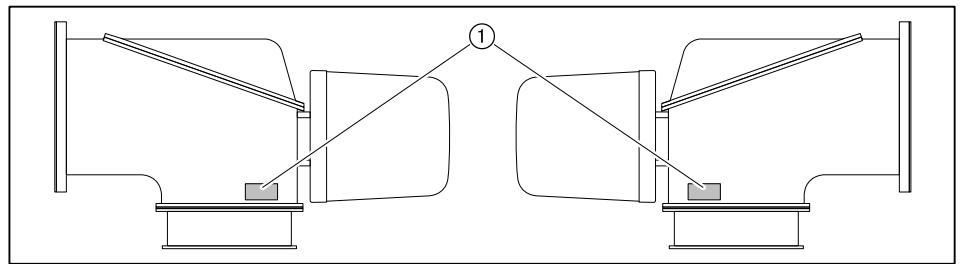
WKGMS 80/3-A ZM(H)-NR

WK	Типоряд: промышленная горелка Weishaupt
G	Топливо: газ
MS	Топливо: среднее и тяжелое жидкое топливо
80	Типоразмер
/3	Класс мощности
-A	Тип конструкции

ZM	Исполнение: плавно-двухступенчатое или модулируемое
ZMH	Исполнение: плавно-двухступенчатое или модулируемое с использованием горячего воздуха на сжигание
-NR	Исполнение: сниженные выбросы NO <sub>x</sub> (при работе на газе)

3.2 Заводской номер

Заводской номер на типовой табличке горелки однозначно определяет оборудование. Он необходим для заказа запасных деталей и для идентификации горелки сервисной службой Рационал.



① Типовая табличка

Фабр.№ \_\_\_\_\_

### 3 Описание продукции

## 3.3 Принцип действия

### 3.3.1 Подача воздуха

#### Воздушные заслонки

Воздушные заслонки регулируют объём воздуха, необходимый для сжигания. Управление заслонками осуществляется менеджером горения через сервопривод. При остановке горелки менеджер закрывает воздушные заслонки автоматически. При этом уменьшается ненужное охлаждение теплогенератора.

#### Вентиляторная станция

Отдельная вентиляторная станция направляет поток воздуха по воздуховоду через воздушные заслонки в пламенную голову.

#### Регулировочная гильза

В зависимости от настройки регулировочной гильзы изменяется воздушный зазор между пламенной трубой и смесительным устройством. За счет этого происходит настройка давления смешивания и объёма воздуха для сжигания.

#### Реле давления воздуха

Реле давления воздуха контролирует давление воздуха за вентилятором. При слишком низком давлении за вентилятором менеджер горения дает команду на аварийное отключение.

#### Система охлаждения воздухом

Система охлаждения воздухом защищает блоки горелки, подвергающиеся тепловым нагрузкам.

## 3 Описание продукции

## 3.3.2 Подача газа

## Двойной клапан ①

Двойной клапан блокирует подачу газа.

## Газовый фильтр ②

Газовый фильтр защищает установленную за ним арматуру от попадания инородных тел.

## Газовый шаровой кран ③

Газовый шаровой кран предназначен для блокировки подачи газа.

## Регулятор давления газа ④

Регулятор давления снижает давление подключения и обеспечивает постоянное давление настройки.

## Реле макс. давления газа ⑤

Реле максимального давления газа контролирует давление подключения газа. Если при пуске горелки давление газа превысит настроенное значение, менеджер горения отключает горелку по безопасности. При запуске менеджер горения подает сигнал опроса на реле макс. давления газа с задержкой по времени. За это время происходит сброс возможного давления подпора газа.

## Реле мин. давления газа ⑥

Реле минимального давления газа контролирует давление подключения газа. При занижении давления (ниже установленного на реле значения) менеджер горения включает задержку на запуске и начинает повторный запуск.

## Реле давления контроля герметичности ⑦

Реле давления контроля герметичности проверяет герметичность клапанов. Оно передает сигнал менеджеру в случае недопустимого повышения или снижения давления во время проверки герметичности клапанов.

Контроль герметичности проводится менеджером горения в автоматическом режиме:

- после штатного отключения,
- перед запуском горелки после аварийного отключения или после отключения напряжения.

Первая фаза проверки (последовательность выполнения функций для проверки герметичности первого клапана):

- клапан 1 закрывается,
- клапан 2 закрывается с задержкой,
- газ выходит и давление между клапанами 1 и 2 падает,
- оба клапана остаются закрытыми в течение 10 секунд.

Если в течение этих 10 секунд давление газа увеличивается и превышает установленное значение, клапан 1 негерметичен. Менеджер горения подает команду на аварийное отключение.

### 3 Описание продукции

Вторая фаза проверки (последовательность выполнения функций для проверки герметичности второго клапана):

- клапан 1 открывается, клапан 2 остается закрытым,
- давление газа между клапанами 1 и 2 повышается,
- клапан 1 закрывается,
- оба клапана остаются закрытыми в течение 10 секунд.

Если в течение этих 10 секунд давление опускается ниже установленного значения, клапан 2 негерметичен. Менеджер горения подает команду на аварийное отключение.

Газовый дроссель ⑧

Газовый дроссель регулирует расход газа в соответствии с требуемой мощностью. Управление газовым дросселем осуществляется менеджером горения через сервопривод.

3 Описание продукции

Клапан газа зажигания ⑨/⑩

Работа на газе:

При работе на газе для запуска горелки открывается подключенный к линии подачи основного газа клапан газа зажигания ⑨ (в варианте В дополнительно открывается клапан V1). После успешного образования пламени открывается магнитный клапан основного газа ①, а клапан газа зажигания закрывается.

Работа на жидком топливе с газовым зажиганием (А):

При работе на жидком топливе для запуска открывается клапан газа зажигания ⑩ с отдельной подачей газа. Отдельный клапан зажигания подключается к баллону со сжиженным газом.

Если отдельного клапана зажигания нет (снижение стоимости горелки) или внешний переключатель газа зажигания (опция) установлен на зажигание от основного газа, для запуска горелки открывается подключенный к основной линии подачи газа клапан зажигания ⑨.

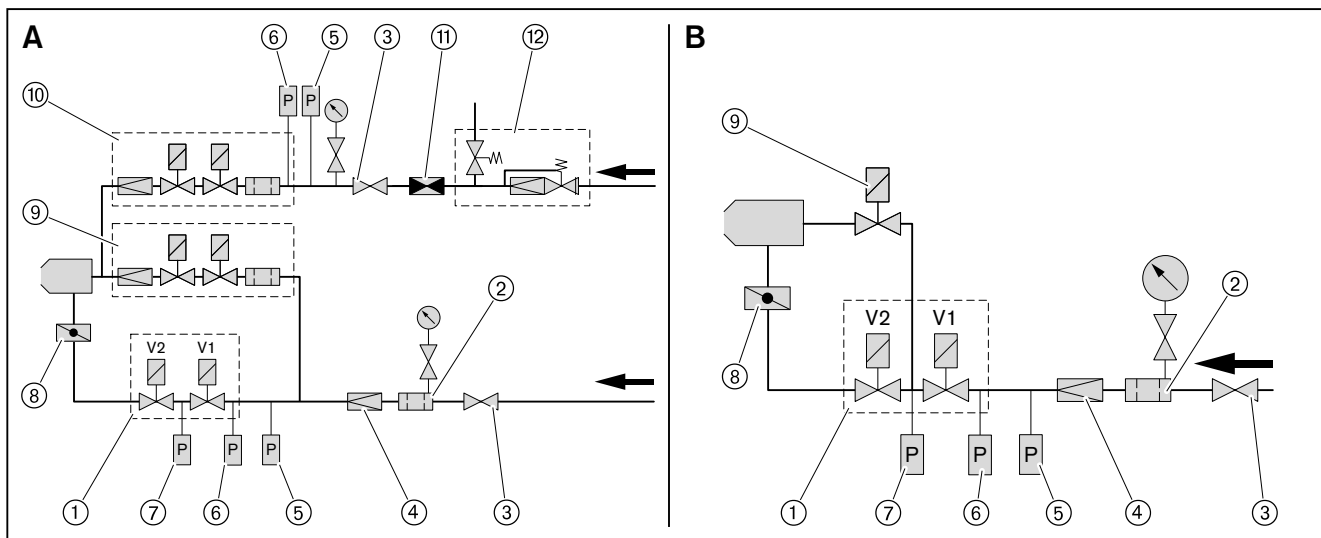
После успешного образования факела и по достижении температуры включения подачи топлива на датчике температуры топлива в обратной линии открывается форсуночный блок и начинается подача топлива на сжигание, клапан зажигания снова закрывается.

Устройство защиты шланга ⑪

При превышении расхода газа для указанного давления (50 мбар, 6 кг/ч) устройство защиты шланга блокирует подачу газа. За счет этого устройство защиты препятствует выходу газа из поврежденного шланга.

Регулятор давления сжиженного газа ⑫

Регулятор давления поддерживает постоянное давление газа на выходе. Контроль допустимого давления на выходе осуществляет встроенный предохранительный сбросной клапан (ПСК) и предохранительный запорный клапан (ПЗК).



<p><b>A</b> Работа на газе и жидком топливе с газовым пилотным зажиганием (устройство зажигания)</p>	<p><b>B</b> Работа на жидком топливе: прямое зажигание Работа на газе: трубка пилотного зажигания</p>
--	---

### 3 Описание продукции

#### 3.3.3 Подача жидкого топлива

##### Насосная станция

Насосная станция подает на горелку топливо под давлением. Клапан регулирования давления на горелке поддерживает давление топлива на постоянном уровне.

##### Станция предварительного подогрева жидкого топлива

Станция предварительного подогрева жидкого топлива нагревает топливо до необходимой температуры распыления.

##### Магнитные клапаны

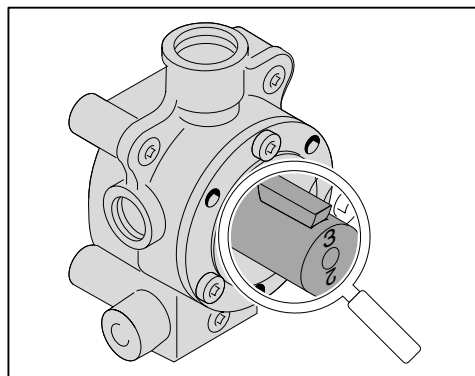
Магнитные клапаны открывают и блокируют подачу жидкого топлива.

##### Форсуночный блок

От насоса топливо через магнитные клапаны и напорные линии для распыления проходит к форсуночному блоку, на котором установлена форсунка. Встроенный затвор форсунки открывает или закрывает подачу топлива напрямую на форсунку.

##### Регулятор топлива

Управление регулятором жидкого топлива выполняет сервопривод по сигналу от менеджера горения. При изменении положения клинообразной дозирующей канавки плавно меняется расход топлива в обратной линии и расход распыляемого топлива через форсуночный блок. В регуляторе топлива имеются 2 дозирующих канавки. Каждой канавке соответствует определенный расход топлива. На вал регулятора нанесены 2 обозначения канавок, указывающих на установленный диапазон расхода топлива.



Число	Расход ж/т в кг/ч
2	до 1260
3	более 1260

Заводскую настройку см. в листе заводских параметров.

##### Реле макс. давления топлива

Реле максимального давления жидкого топлива контролирует давление в обратной линии. При превышении установленного значения горелка выключается.

##### Реле мин. давления топлива

Реле давления жидкого топлива контролирует давление за насосом в прямой линии. При занижении установленного значения горелка выключается.

3 Описание продукции

Порядок выполнения функций

При наличии запроса на тепло топливо в подогревателе ② достигает температуры включения, запускается насос ① и начинается промывка нагретым топливом системы подачи через байпасный клапан ⑫.

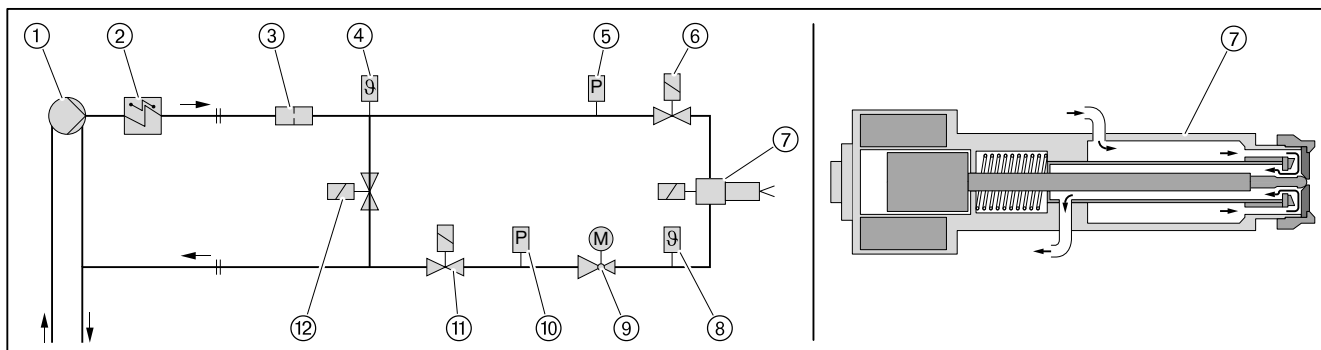
Как только топливо достигает заданного значения температуры на датчике в прямой линии ④, запускается предварительная продувка.

По истечении предварительной продувки открываются магнитные клапаны ⑥ и ⑪, байпасный клапан ⑫ закрывается, проводится промывка системы подачи топлива через пока ещё закрытый форсуночный блок ⑦.

По достижении заданной температуры топлива на датчике температуры в обратной линии ⑧ открывается затвор форсунки ⑦, подается топливо на сжигание.

Регулятор жидкого топлива ⑨ находится в открытом положении (давление в обратной линии на зажигании 7...18 бар). Из-за малого сопротивления в обратной линии регулятора топлива через форсунку распыляется лишь малая часть топлива, большая часть топлива сбрасывается через обратную линию в бак.

При повышении мощности дозировочная канавка в регуляторе уменьшается, при этом расход топлива в обратной линии дросселируется и как следствие изменяется расход топлива через форсунку.



- ① Насосная станция
- ② Станция предварительного подогрева жидкого топлива
- ③ Фильтр-грязевик
- ④ Датчик температуры в прямой линии
- ⑤ Реле мин. давления жидкого топлива
- ⑥ Магнитный клапан (установлен по направлению потока)
- ⑦ Форсуночный блок с магнитным запорным устройством
- ⑧ Датчик температуры в обратной линии
- ⑨ Регулятор топлива
- ⑩ Реле макс. давления жидкого топлива
- ⑪ Магнитный клапан (встроен против потока)
- ⑫ Байпасный клапан



Магнитный клапан в прямой линии последовательно подключен с магнитным клапаном в обратной линии. Поэтому напряжение на катушке магнитного клапана составляет 115 В при 230 В/50 Гц сетевого напряжения.



### 3 Описание продукции

#### 3.3.4 Электрические компоненты

##### Менеджер горения

Менеджер горения W-FM является центральным управляющим блоком горелки. Он управляет последовательностью выполнения функций, осуществляет контроль пламени и связь со всеми задействованными элементами.

##### Блок управления и индикации (БУИ)

При помощи БУИ можно отображать и изменять рабочие параметры и значения настройки менеджера горения. БУИ подключен к менеджеру соединительным кабелем и для пуска-наладки его можно снять с горелки.

##### Трансформатор зажигания

Трансформатор зажигания вырабатывает на электродах зажигания искру, от которой происходит воспламенение топливно-воздушной смеси.

##### Датчик пламени

Менеджер горения контролирует при помощи датчика пламени сигнал наличия и интенсивности факела. При ослаблении сигнала менеджер горения подает команду на предохранительное отключение горелки.

Величина необходимого сигнала пламени указана в инструкции на менеджер горения W-FM.

##### Спутниковый обогрев

Спутниковый обогрев магнитных клапанов, реле давления и регулятора топлива осуществляется при помощи нагревательных патронов, а обогрев форсуночного штока - при помощи нагревательного шнура.

Спутниковый обогрев необходим для того, чтобы избежать охлаждения топлива в блоках горелки.

## 3 Описание продукции

## 3.4 Технические данные

## 3.4.1 Регистрационные данные

PIN 2009/142/EC	CE-0085CL0065
PIN 97/23/EG	-
DIN CERTCO	5G1048/...
Основные нормы	EN 267: 2010 EN 676: 2008 EN 60335-2-102 и EN 60335-1 EN 61000-6-1 и EN 61000-6-3

## 3.4.2 Электрические характеристики

## Управление горелкой

Сетевое напряжение/ сетевая частота	230 В/ 50 Гц
Потребляемая мощность на запуске	948 Вт
Потребляемая мощность при эксплуатации	407 Вт
Предохранитель внутренний	6,3 А
Внешний предохранитель на входе	макс. 16А

## 3 Описание продукции

## 3.4.3 Условия окружающей среды

Температура при работе	-15 ... +40 °C (газ) -10 <sup>(1)</sup> ... +40 °C (ж/т)
Температура при транспортировке/ хранении	-20 ... +70 °C
Относительная влажность воздуха	макс. 80%, без образования конденсата

<sup>(1)</sup> при соответствующем топливе и исполнении подачи топлива.

## 3.4.4 Допустимые виды топлива

- Природный газ E/LL,
- Сжиженный газ B/P,
- Среднее и тяжелое жидкое топливо по нормам DIN 51603-3 и DIN 51603-5.  
Вязкость до 50 мм<sup>2</sup>/с при 100°C (прим. 570 мм<sup>2</sup>/с при 50°C).

## 3 Описание продукции

## 3.4.5 Эмиссии

## Дымовые газы

Горелка при работе на газе соответствует 3-му классу эмиссий.

На значения  $\text{NO}_x$  оказывают влияние:

- размеры камеры сгорания,
- дымоходы,
- воздух на сжигание (температура и влажность).

Размеры камеры сгорания см. в брошюре "Определение значений  $\text{NO}_x$  для горелок Weishaupt (печатный № 1539 или 972)".

## Шум

## Двузначное значение шумовых эмиссий по норме ISO 4871

Измеренный уровень шума $L_{WA}$ (re 1 pW)	93 дБ(A) <sup>(1)</sup>
Погрешность $K_{WA}$	4 дБ(A)
Измеренный уровень шумового давления $L_{pA}$ (re 20 µPa)	85 дБ(A) <sup>(2)</sup>
Погрешность $K_{pA}$	4 дБ(A)

<sup>(1)</sup> определено по норме по условиям измерения шума ISO 9614-2.

<sup>(2)</sup> определено на расстоянии 1 м позади горелки.

Измеренный уровень шума плюс погрешность составляют верхний предел значения, которое может образоваться при измерениях.

3 Описание продукции

3.4.6 Мощность

Тепловая мощность

Природный газ	2200 ... 22 000 кВт
Сжиженный газ	3200 ... 22 000 кВт
Жидкое топливо	3800 ... 22 000 кВт
	330 ... 1911 кг/ч <sup>(1)</sup>

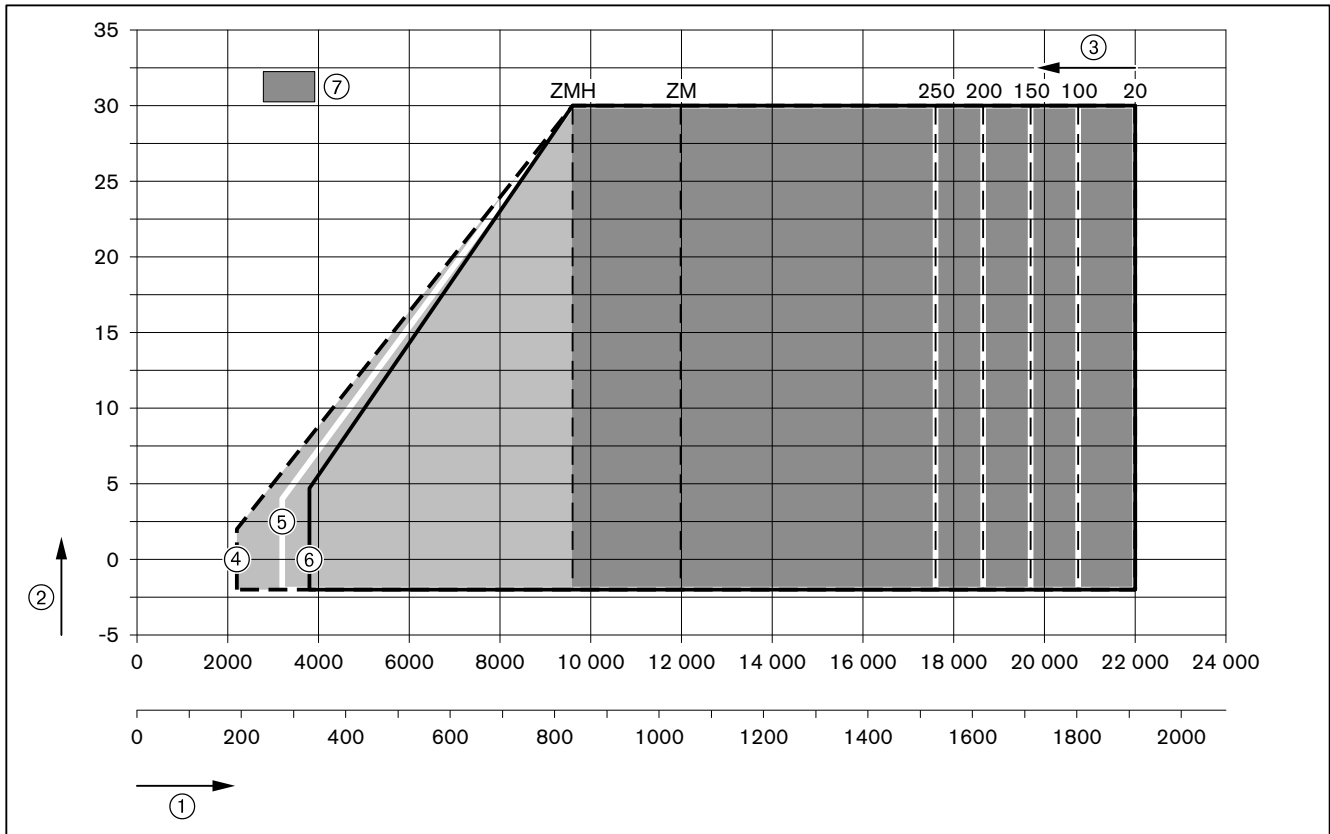
Пламенная голова	WKGMS80/3-A-NR
------------------	----------------

<sup>(1)</sup> Данные по расходу жидкого топлива относятся к теплотворной способности 11,51 кВтч/кг топлива MS.

Рабочее поле

Рабочее поле по EN 267 и EN 676.

В зависимости от температуры воздуха на сжигание рабочее поле может быть ограничено.

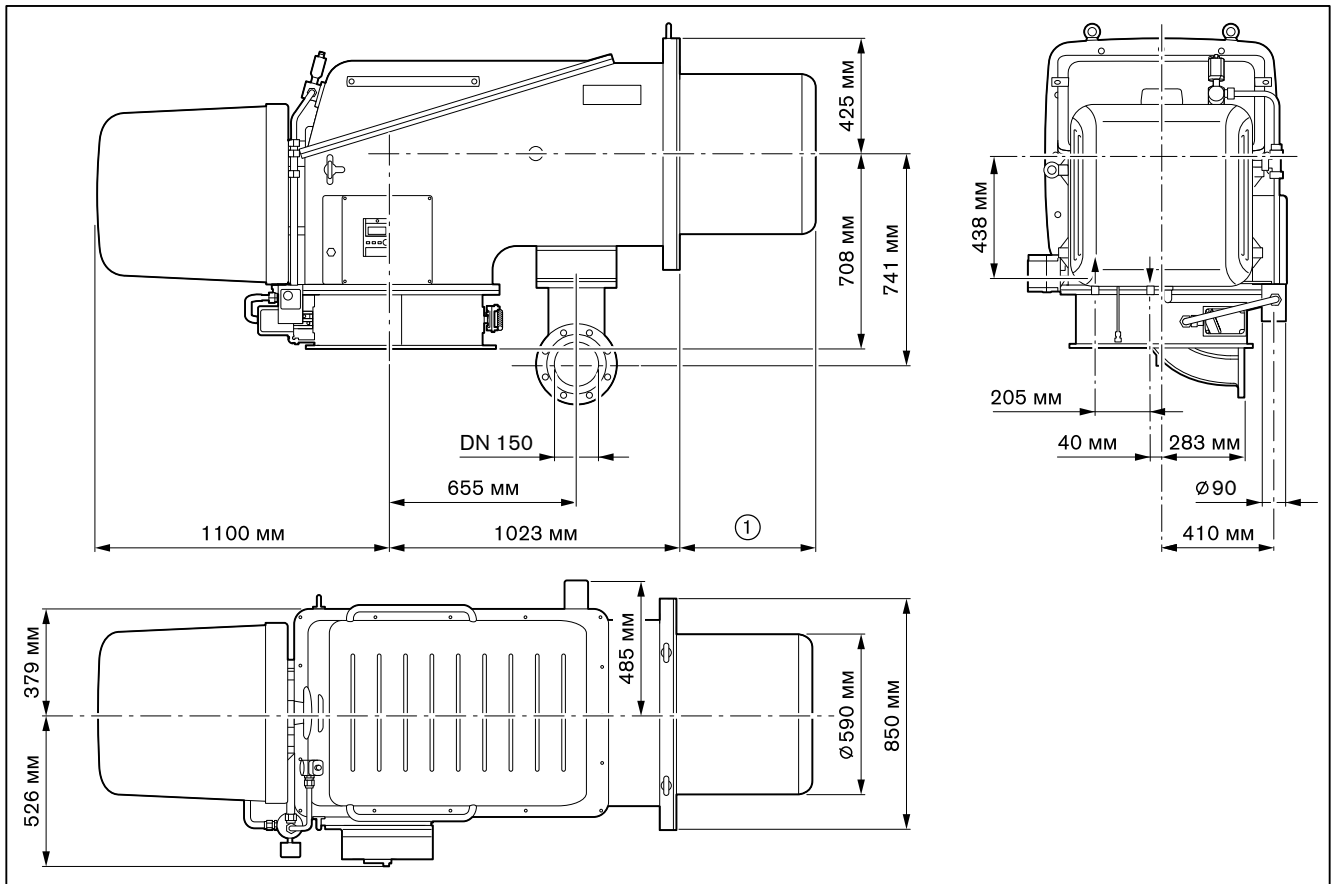


- ① Тепловая мощность в кВт или кг/ч
- ② Давление в камере сгорания в мбар
- ③ Температура воздуха на сжигание в °C
- ④ Природный газ
- ⑤ Сжиженный газ
- ⑥ Жидкое топливо
- ⑦ Диапазон большой нагрузки

3 Описание продукции

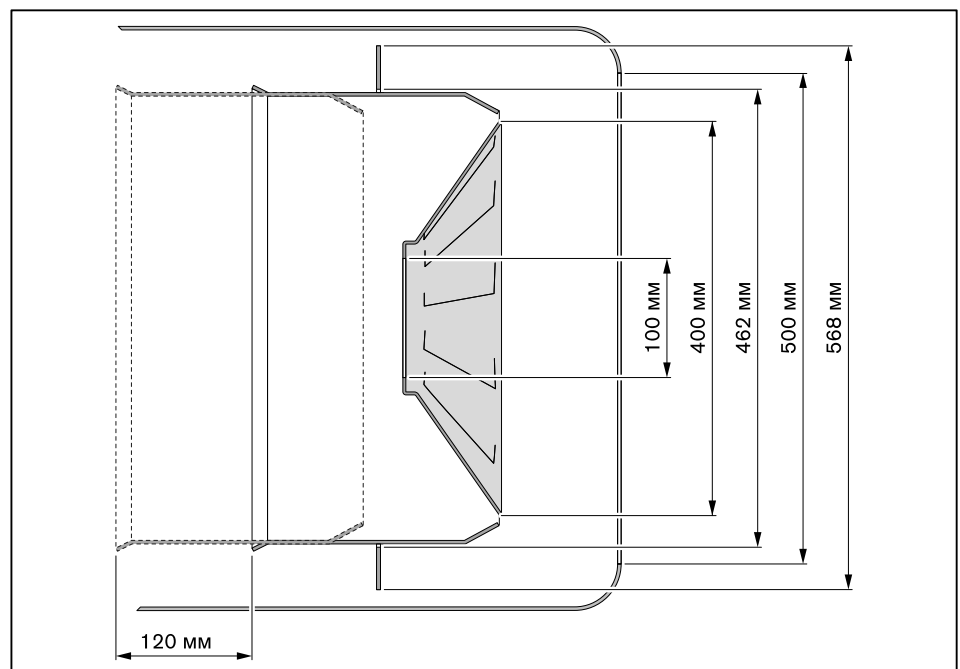
3.4.7 Размеры

Горелка



- ① 500 мм без удлинения пламенной головы  
800 мм при удлинении пламенной головы на 300 мм

Смесительное устройство



### 3 Описание продукции

#### 3.4.8 Масса

Горелка

прим. 460 кг

## 4 Монтаж

### 4 Монтаж

#### 4.1 Условия проведения монтажных работ

Проверка типа горелки и рабочего поля

Подбор горелки к котлу осуществляется на основе их технических характеристик.

► Проверить тип и мощность горелки.

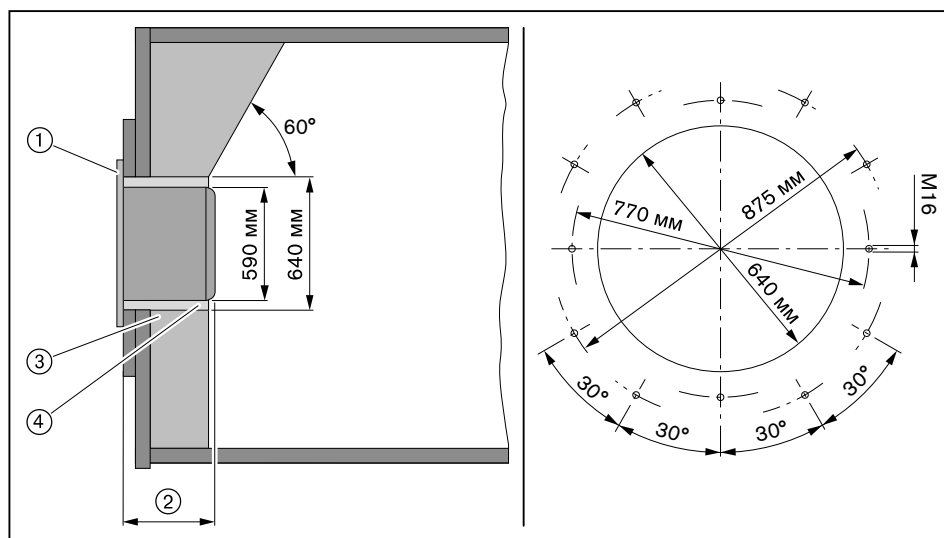
Подготовка теплогенератора

Обмуровка ③ не должна выступать за кромку пламенной головы, однако может иметь коническую форму (мин. 60°).

На теплогенераторах с передней стенкой, охлаждаемой водой, обмуровка необязательна, если нет других указаний производителя котла.

После монтажа необходимо заполнить кольцевой зазор ④ между пламенной трубой и обмуровкой негорючим эластичным изоляционным материалом (не обмуровывать!).

На котлах с толстой передней стенкой или дверцей либо на реверсивных котлах требуется удлинение пламенной головы. Для этого в программе поставки есть удлинение на 300 мм. Размер ② изменяется в соответствии с используемым удлинением.



- ① Фланцевое уплотнение
- ② 500 мм
- ③ Обмуровка
- ④ Кольцевой зазор



## 4 Монтаж

### 4.2 Монтаж горелки

#### Проверка настроек

- Проверить (см. гл. 9.8) настройки устройства зажигания.
- Проверить (см. гл. 9.7) настройки смесительного устройства.

#### Монтаж горелки на котел



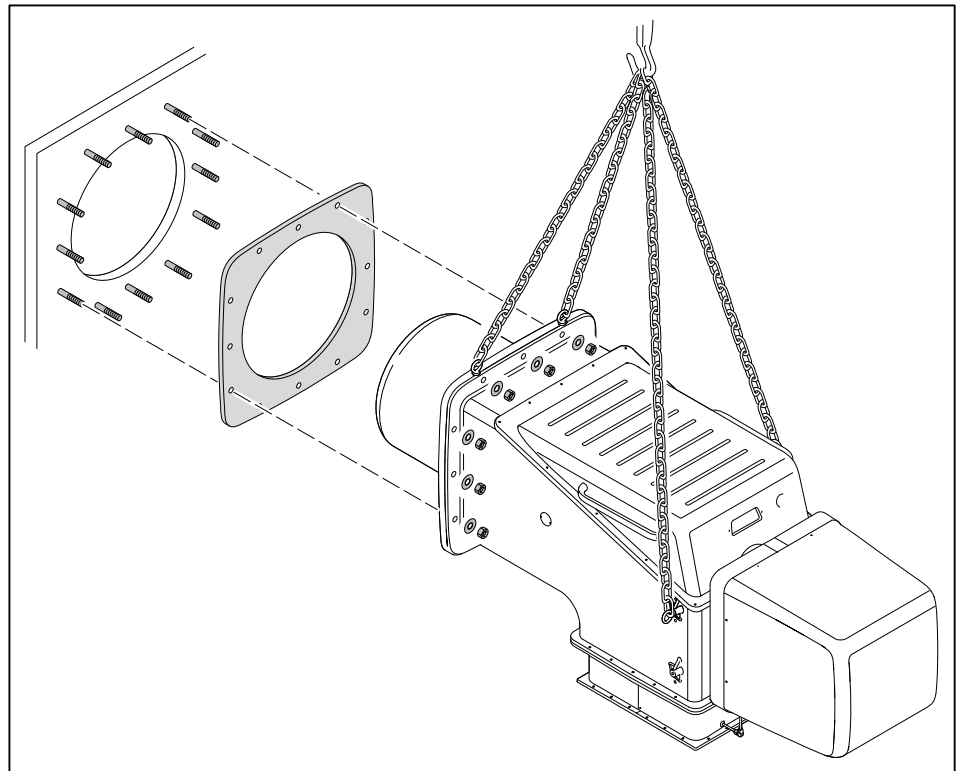
Опасно

#### Угроза жизни из-за ударов током

При работах под напряжением возможны удары током.

- ▶ Перед началом работ отключить горелку от сети.
- ▶ Защитить горелку от непреднамеренного включения.

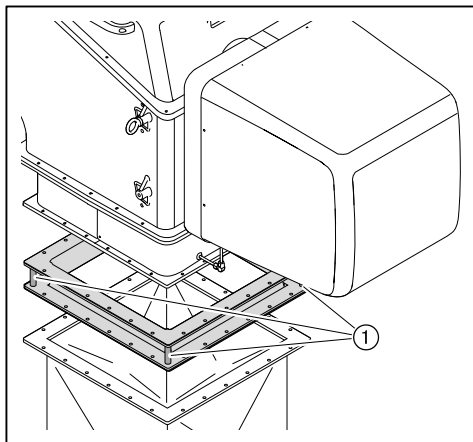
- ▶ Ввинтить крепежные шпильки в плиту котла.
- ▶ Установить фланцевое уплотнение на крепежные шпильки.
- ▶ Поднять горелку при помощи подъемного механизма и закрепить её гайками на плите котла.
- ▶ Кольцевой зазор между пламенной трубой и обмуровкой заполнить негорючим эластичным изоляционным материалом (не обмуровывать!).



#### 4 Монтаж

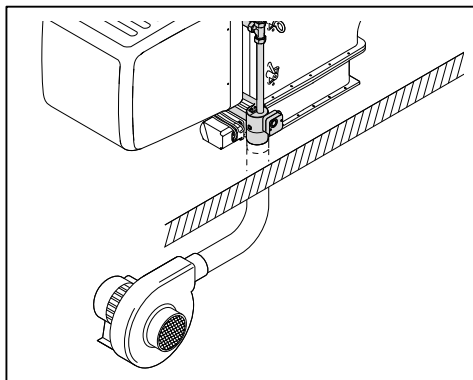
##### Подключение воздуховода

- ▶ Установить (см. гл. 13.2) компенсатор между горелкой и воздуховодом.
- ▶ После монтажа воздуховода снять распорки ①.



##### Подключить вентилятор охлаждающего воздуха

- ▶ Подключить трубу охлаждающего воздуха к соединительной трубе (наружный диаметр 90 мм).



## 5 Подключение

## 5 Подключение

## 5.1 Подача газа



Опасно

Опасность взрыва из-за утечки газа

Наличие источника огня может привести к взрыву газо-воздушной смеси.

- ▶ Монтаж газовой арматуры выполнять чисто и тщательно.
- ▶ Соблюдать все указания по технике безопасности.

Подключение газовой рампы должен выполнять только профессиональный монтажник с разрешительными документами. Соблюдать требования местных органов.

Получить от поставщика газа следующие данные:

- вид газа,
- давление подключения газа,
- макс. содержание CO<sub>2</sub> в дымовых газах,
- теплоту сгорания при нормальных условиях в кВтч/м<sup>3</sup>.

Необходимо соблюдать максимально допустимое давление всех элементов арматуры.

- ▶ Перед началом работ закрыть соответствующее запорное топливное устройство и обеспечить защиту от несанкционированного открытия.

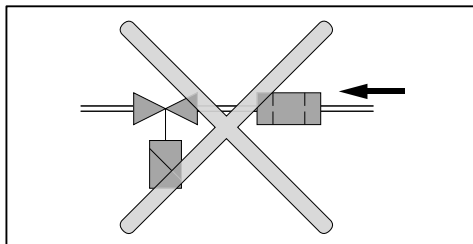
Соблюдать общие указания по монтажу газовых горелок

- Сервопривод газового дросселя должен находиться на противоположной от арматуры стороне горелки, при необходимости развернуть на 180°.
- Установить в линии подачи газа ручной запорный клапан (газовый шаровой кран).
- Обращать внимание на соосность соединений и чистоту уплотнительных поверхностей.
- Выполнять монтаж арматуры без вибраций. При эксплуатации горелки возникновение вибраций недопустимо. Использовать соответствующие опоры.
- Монтировать арматуру без внутренних натяжений, при необходимости параллельно к оси горелки установить компенсатор.
- Расстояние между горелкой и двойным газовым клапаном должно быть минимальным. Слишком большое расстояние между ними может отрицательно сказаться на характере запуска горелки.
- Соблюдать порядок расположения элементов арматуры и направление потока газа.
- При необходимости установить регулятор высокого давления газа (см. инструкцию по монтажу и эксплуатации на регуляторы давления газа), на регуляторах высокого давления без предохранительных мембран линии сброса и продувочную свечу вывести на открытый воздух.
- При необходимости перед газовым шаровым краном установить термозатвор (ТАЕ).

5 Подключение

Монтажное положение

Двойной газовый клапан и регулятор давления можно монтировать только горизонтально либо вертикально (нельзя устанавливать пружиной или клапаном вниз!).

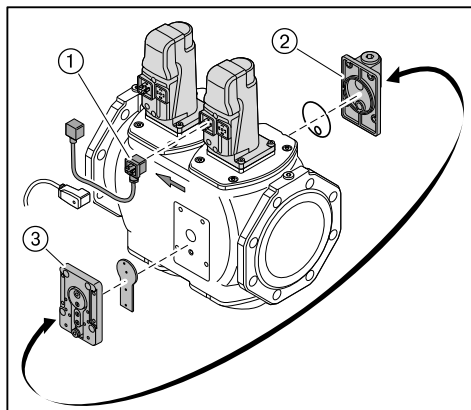


## 5 Подключение

### 5.1.1 Монтаж арматуры фланцевого исполнения

#### Монтаж VGD (начиная с DN 125)

- ▶ Установить сервоприводы (подключение спереди).
- ▶ Установить промежуточный штекер.
- ✓ Штекерный цоколь ① должен быть подключен на сервопривод клапана 1 (сторона входа).
- ▶ Для монтажа справа необходимо дополнительно поменять местами пластину газа зажигания ② и пластину реле давления ③.



#### Монтаж арматуры

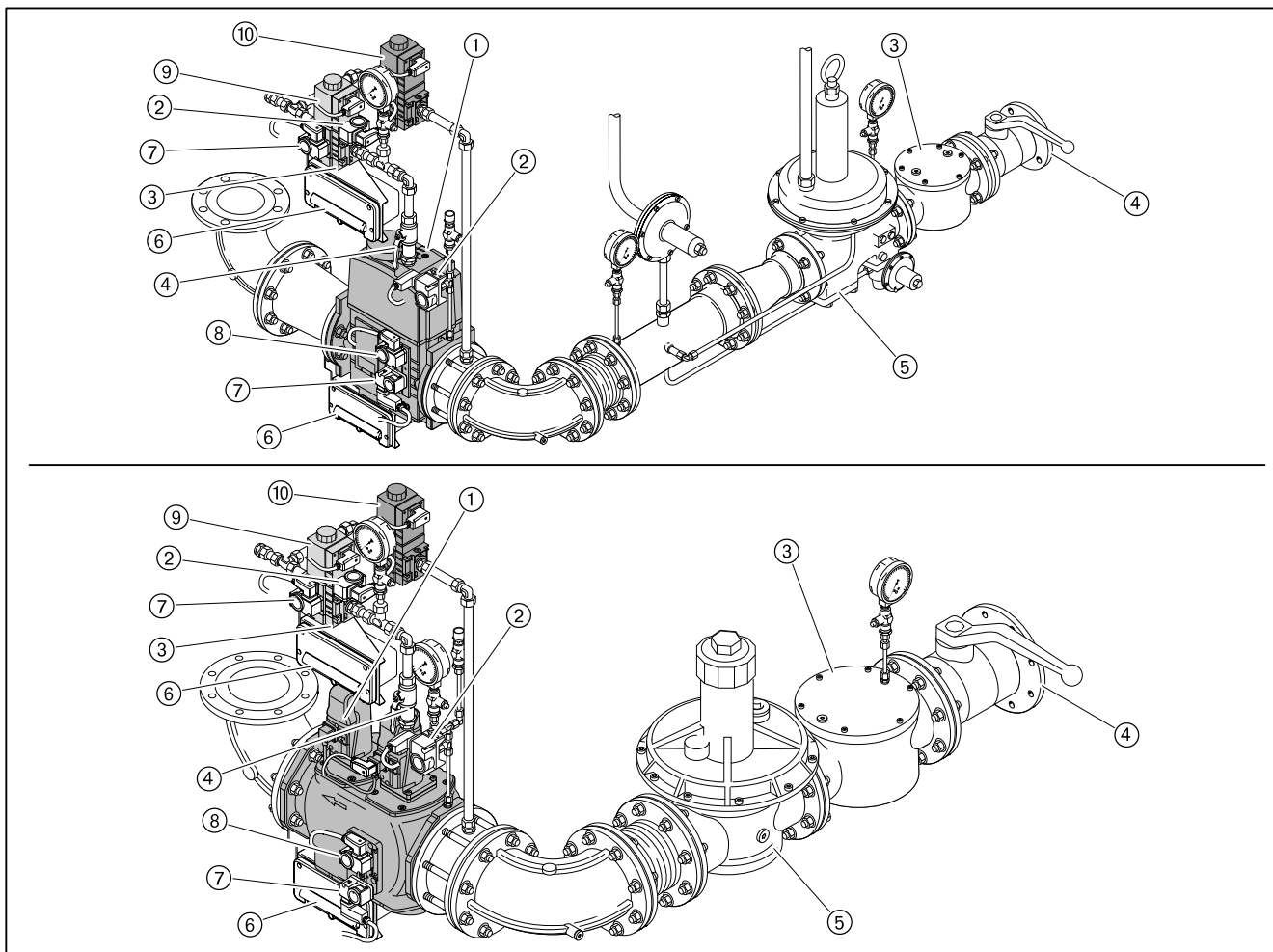
- ▶ Арматуру монтировать без внутренних натяжений. Нельзя устранять монтажные ошибки чрезмерным затягиванием фланцевых винтов.
- ▶ Проверить правильность установки фланцевых уплотнений.
- ▶ Равномерно затянуть винты крест-накрест.

5 Подключение

Примеры монтажа горелок с отдельным устройством зажигания

Следующая комплектация арматуры предназначена для горелок, оснащенных устройством зажигания газа для работы на жидком топливе и газе. В таком варианте зажигание жидкого топлива происходит также от пламени пилотного устройства зажигания.

Если во время работы на жидком топливе давления газа в основной линии нет, можно подключить устройство зажигания через второй клапан зажигания (W-MF 507 SE) к отдельному баллону со сжиженным газом. Линия подачи сжиженного газа должна быть оснащена предохранительным запорным клапаном (ПЗК), предохранительным сбросным клапаном (ПСК), регулятором давления (57,5 мбар) и устройством защиты шланга.

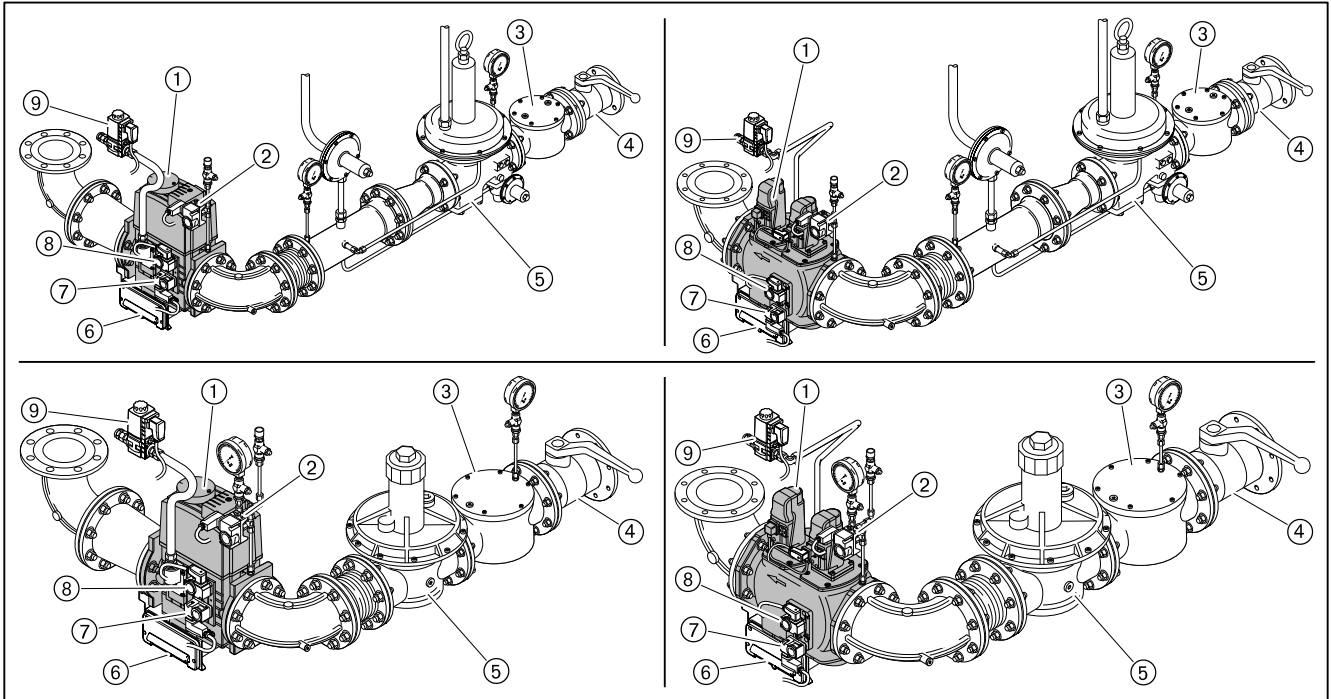


- ① Двойной газовый клапан
- ② Реле макс. давления газа
- ③ Газовый фильтр
- ④ Газовый шаровой кран
- ⑤ Регулятор давления
- ⑥ Клеммная коробка
- ⑦ Реле мин. давления газа
- ⑧ Реле давления контроля герметичности
- ⑨ Клапан газа зажигания для отдельного устройства зажигания сжиженным газом (опция)
- ⑩ Клапан газа зажигания

5 Подключение

Примеры монтажа горелок без отдельного устройства зажигания

Следующий пример комплектации действителен только для горелок с прямым зажиганием на форсункке при работе на жидком топливе. В таком варианте зажигание жидкого топлива происходит без пилотного устройства зажигания.



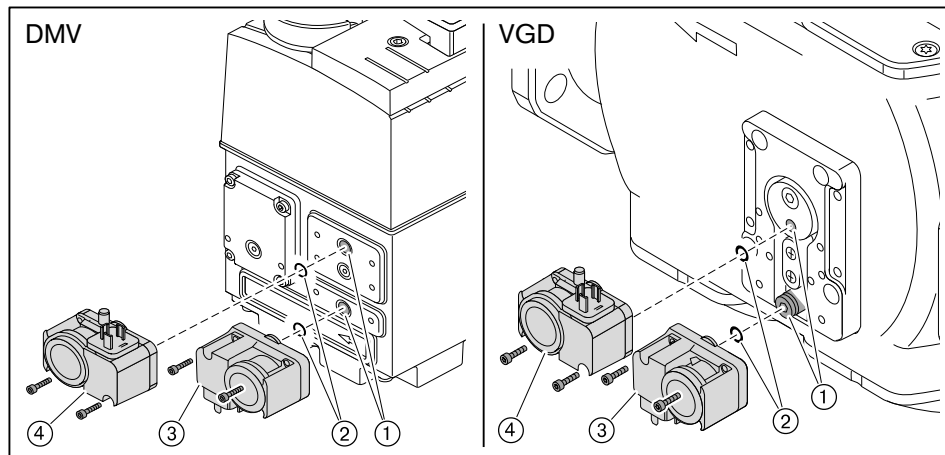
- ① Двойной газовый клапан
- ② Реле макс. давления газа (опция)
- ③ Газовый фильтр
- ④ Газовый шаровый кран
- ⑤ Регулятор давления
- ⑥ Клеммная коробка
- ⑦ Реле мин. давления газа
- ⑧ Реле давления контроля герметичности
- ⑨ Клапан газа зажигания

## 5 Подключение

### 5.1.2 Монтаж реле давления газа

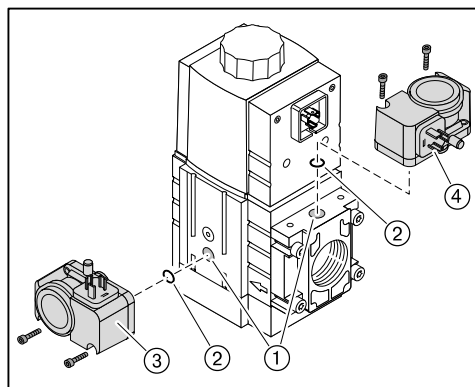
Монтаж реле давления газа на двойном газовом клапане

- ▶ Снять заглушки на местах измерения ①.
- ▶ Уплотнительные кольца ② вложить в реле мин. давления газа ③ и реле давления контроля герметичности ④, при этом обращать внимание на чистоту уплотнительных поверхностей.
- ▶ Винтами закрепить реле давления газа на двойном газовом клапане.



Монтаж реле давления газа на отдельном клапане зажигания

- ▶ Снять заглушки на местах измерения ①.
- ▶ Уплотнительные кольца ② вложить в реле мин. давления газа ③ и реле макс. давления газа ④, при этом обращать внимание на чистоту уплотнительных поверхностей.
- ▶ Винтами закрепить реле давления газа на двойном газовом клапане.



### 5.1.3 Проверка газопровода на герметичность

Только организация-поставщик газа либо монтажная организация, имеющая договорные отношения с организацией-поставщиком газа, могут проверять газопровод на герметичность и продувать арматуру.



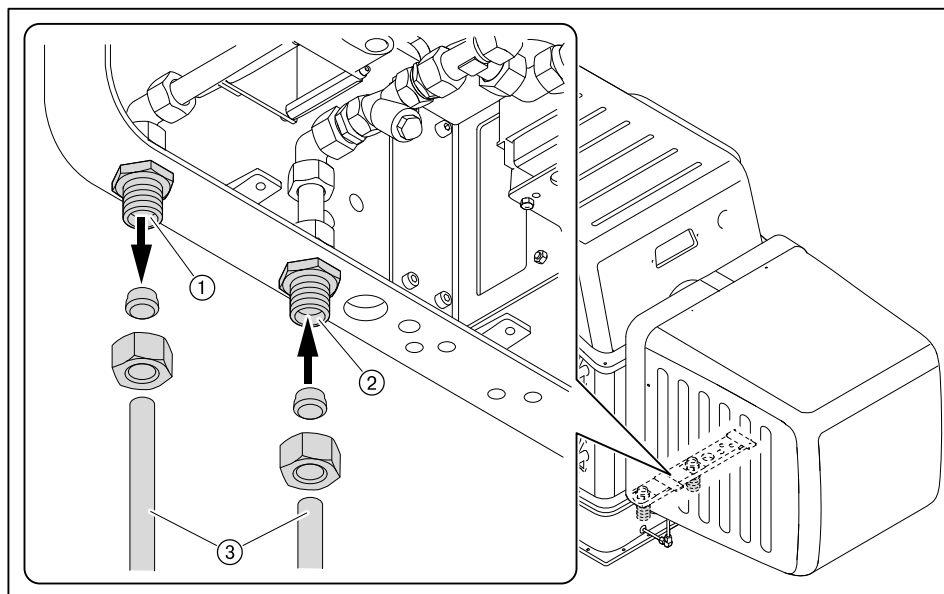
## 5 Подключение

### 5.2 Система подачи жидкого топлива

При монтаже и сборке установки обращать внимание на местные требования и нормативы.

#### 1. Подключение топливопроводов к горелке

Подключение топливных трубок ③ выполнено как резьбовое соединение Ø22 мм, для сварных труб в составе поставки есть наварной ниппель 22 x 48 x 100.



- ① Обратная линия
- ② Прямая линия

#### Удаление воздуха из системы подачи топлива и проверка герметичности



Предупреждение

Опасность ожогов горячими топливопроводящим блоками  
Из-за спутникового обогрева и горячего жидкого топлива топливопроводящие блоки горелки значительно нагреваются и могут привести к ожогам кожи.

- ▶ Не касаться горячих блоков горелки!



Осторожно

Повреждение топливного счетчика в устройстве циркуляции топлива при удалении воздуха  
При установленном устройстве циркуляции топлива процесс сброса воздуха может повредить встроенный счетчик топлива.

- ▶ Для удаления воздуха необходимо вместо счетчика топлива установить проставку.

- ▶ Включить спутниковый обогрев кольцевого трубопровода.
- ✓ Топливо должно быть текучим.



Осторожно

Топливный насос заблокирован из-за работы всухую  
Насосная станция и подогреватель топлива могут быть повреждены.

- ▶ Полностью заполнить топливом прямую линию и вручную выкачать воздух.

- ▶ Проверить герметичность системы подачи жидкого топлива.

## 5 Подключение

## 5.3 Электромонтаж



Опасно

Угроза жизни из-за ударов током

При работах под напряжением возможны удары током.

- ▶ Перед началом работ отключить горелку от сети.
- ▶ Защитить горелку от непреднамеренного включения.



Предупреждение

Поражения током после отключения горелки от сети

Блоки горелок с частотным преобразователем после отключения от сети некоторое время могут находиться под напряжением и являться причиной поражения током.

- ▶ Перед началом работ выждать около 5 минут.
- ✓ Напряжение сбрасывается.

Электромонтаж могут выполнять только специально обученный персонал (электротехники). Соблюдать требования местных органов.

**Подключение менеджера горения W-FM**

- ▶ Использовать кабельные вводы на корпусе горелки.
- ▶ Электропроводку подключить в соответствии с прилагающейся электросхемой.

Управляющие контуры, запитываемые непосредственно через входной предохранитель 16 А от трехфазной или однофазной сети переменного тока, подключать только между внешним и заземленным средним кабелями.

В незаземленной сети управляющий контур должен запитываться от регулируемого трансформатора.

Полюс, используемый как средний провод (Mр) управляющего трансформатора, необходимо заземлить.

Запрещается менять местами подключение фазы L и нейтрального провода N. В противном случае защиты от прикосновения не будет. Могут возникнуть функциональные неисправности, влияющие на безопасность эксплуатации горелки.

Сечение провода силового кабеля и цепи безопасности необходимо подбирать в соответствии с номинальным током для предохранителя на входе (макс. 16 А).

Остальные подключения кабелей необходимо подбирать в соответствии с внутренним предохранителем горелки (6,3 А).

Заземление и зануление согласно местным предписаниям.

Длина кабеля:

- Максимальная длина всех кабелей должна составлять 100 м.
- Использовать только оригинальный/ фирменный Weishaupt кабель шины.
- Для подключения кабеля электронной шины использовать комбинацию "линия".

**Подключение газовой арматуры**

Обращать внимание на указания в прилагаемой электросхеме.

- ▶ Подключить двойной газовый клапан (штекер Y2):
  - Магнитную катушку при использовании DMV,
  - Сервопривод при использовании VGD (см. гл. 5.1.1).
- ▶ Подключить клапан газа зажигания (штекер Y1).
- ▶ Подключить реле мин. давления газа (штекер F11).
- ▶ Подключить реле давления контроля герметичности (штекер F12).
- ▶ При необходимости подключить реле макс. давления газа (штекер F33).
- ▶ Подключить клеммную коробку газовой арматуры.

## 5 Подключение

Если установлен второй клапан газа зажигания для отдельного устройства зажигания сжиженным газом:

- ▶ Подключить клапан зажигания сжиженным газом (штекер Y1A).
- ▶ Подключить реле мин. давления газа (штекер F21).
- ▶ Подключить реле макс. давления газа (штекер F23).
- ▶ Подключить клеммную коробку газа зажигания.

Подключение вентилятора горелки и насосной станции

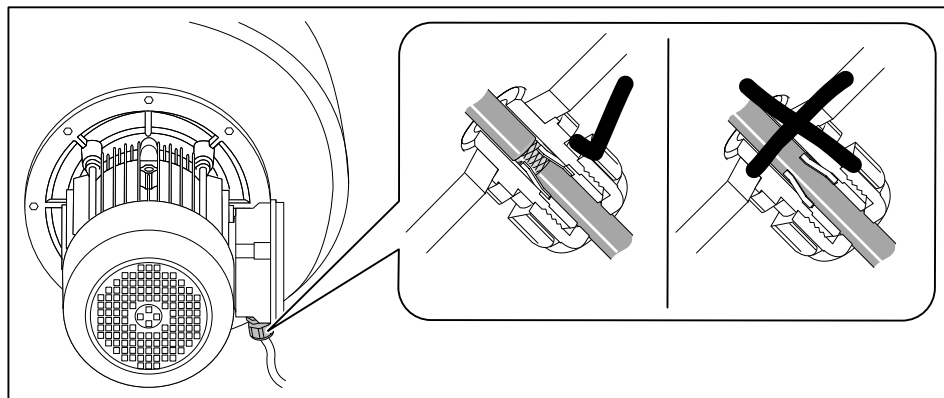
Двигатель должен иметь термозащиту и защиту от короткого замыкания. Рекомендуется использовать защитный выключатель двигателя.

- ▶ Открыть клеммную коробку на двигателе.
- ▶ Подключить источник питающего напряжения согласно прилагающейся схеме, при этом учитывать направление вращения двигателя.

Частотное регулирование (опция)

Для управляющего кабеля и подключения двигателя необходимо использовать экранированный кабель.

- ▶ Экран подключать на предусмотренные для этого планки частотного преобразователя.
- ▶ На двигателе вентиляторной станции экран необходимо подключать на массу - или - использовать резьбовые соединения для экранированного кабеля (металлические).

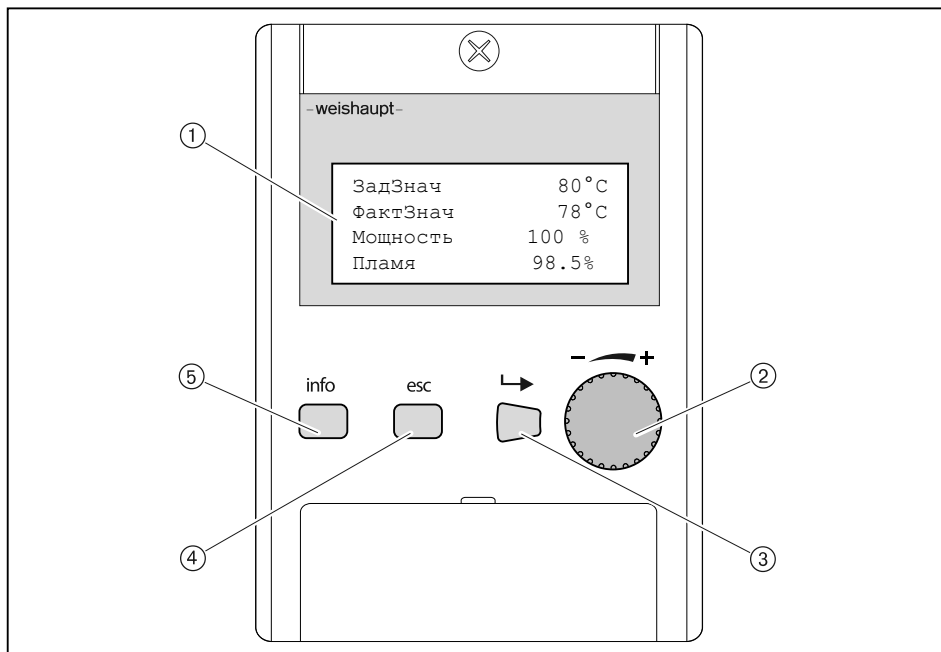


## 6 Управление

### 6 Управление

Подробное описание см. инструкцию по монтажу и эксплуатации менеджера горения W-FM 100/200.

#### Блок управления и индикации (БУИ)



- ① 4-строчная индикация с функцией прокрутки
- ② Колесико для прокрутки строк в меню или для изменения значений
- ③ Кнопка [ENTER] для выбора
- ④ Кнопка [esc]<sup>(1)</sup> для возврата или прерывания
- ⑤ Кнопка [info] для возврата к рабочей индикации

<sup>(1)</sup> Escape = выход

#### Функция выключения

- ▶ Кнопки [ENTER] и [esc] нажать одновременно.
- ✓ Моментальное аварийное отключение.
- ✓ Факт аварийного выключения сохраняется в списке аварий.

## 7 Ввод в эксплуатацию

### 7 Ввод в эксплуатацию

#### 7.1 Условия

Пуско-наладочные работы разрешается проводить только специально обученному квалифицированному персоналу.

Только корректно проведенные пуско-наладочные работы гарантируют надежность эксплуатации горелки.

- ▶ Перед вводом в эксплуатацию проверить следующее:
  - все работы по монтажу и подключению завершены и проверены,
  - воздушный зазор между пламенной трубой и теплогенератором изолирован,
  - теплогенератор полностью заполнен теплоносителем,
  - электроподключение выполнено правильно, силовые контуры защищены надлежащим образом, меры по защите от прикосновения к электрическим устройствам предприняты и вся проводка проверена,
  - все устройства регулирования, управления, а также предохранительные устройства исправны и правильно настроены,
  - дымоходы свободны,
  - имеется место для измерения состава дымовых газов,
  - теплогенератор и участок дымохода до отверстия для измерения герметичны (присосы негативно влияют на результаты измерения),
  - соблюдаются указания по эксплуатации теплогенератора,
  - обеспечен теплосъем.

В зависимости от условий эксплуатации могут потребоваться дополнительные проверки. Кроме того, необходимо соблюдать предписания по эксплуатации отдельных блоков установки. При работе на технологических установках необходимо соблюдать условия безопасной эксплуатации и запуска горелки, описанные в рабочем листе 8-1 (печатный номер 1880).

7 Ввод в эксплуатацию

7.1.1 Проверка деталей форсуночного блока

При поставке горелка:

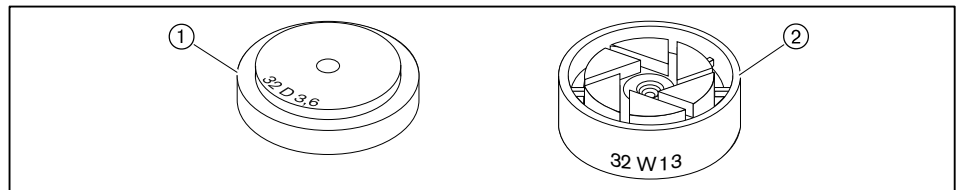
- настроена на определённую дозирующую канавку регулятора топлива,
- оснащена комбинацией форсунки типа 32,
- настроена на определённый расход жидкого топлива.

Точные данные настройки занесены в лист заводских параметров.

Комбинация форсунки состоит из пластины форсунки и завихрителя.

Запорная игла	Пластина форсунки ①	Завихритель ②
Ø 5,8 мм	32 D 3,0 ... 32 D 3,6	32 W11 ... 32 W13
Ø 6,8 мм	32-EW-4,5-WSH3	32-PT-50

Пример



- ▶ Проверить соответствие комбинации форсунки и установленную дозирующую канавку требуемой мощности горелки (сравнить лист заводских параметров и таблицу подбора форсунок).

Таблица подбора форсунок

Мощность горелки в кВт	Пластина форсунки / завихритель	Дозировочная канавка регулятора жидкого топлива
9600 ... 11 249	32 D 3,0 / 32 W11	2
11 250 ... 13 049	32 D 3,2 / 32 W12	
13 050 ... 14 349	32 D 3,4 / 32 W12	
14 350 ... 15 899	32 D 3,6 / 32 W12	3
15 900 ... 17 499	32 D 3,6 / 32 W13	
17 500 ... 22 000	32-EW-4,5-WSH3 / 32-PT50	

7 Ввод в эксплуатацию

7.1.2 Подключение измерительных приборов

Приборы измерения давления

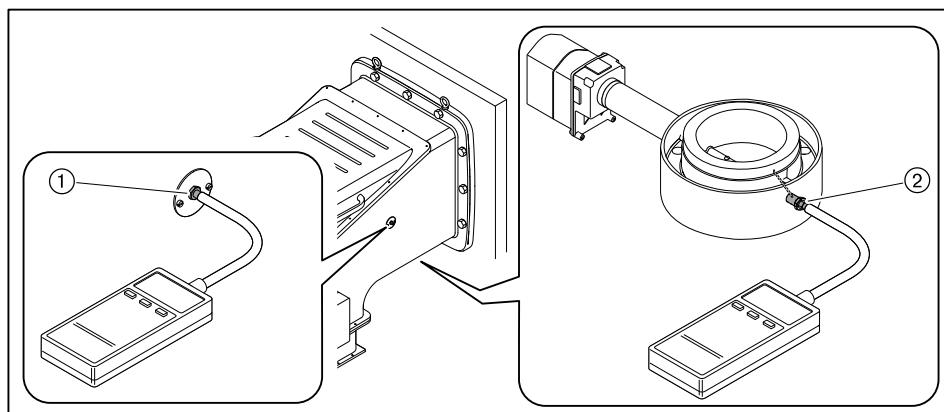
- ▶ Открыть место для измерения давления перед смесительным устройством ① и подключить манометр.

Давление перед смесительным устройством = сопротивление горелки + сопротивление камеры сгорания

- ▶ Открыть место измерения динамического давления газа после газового дросселя ② и подключить манометр.



К динамическому давлению после газового дросселя необходимо прибавить давление в камере сгорания в мбар.



Мощность горелки в кВт	Сопротивление горелки в мбар <sup>(1)</sup>	Динамическое давление газа после газового дросселя в мбар		
		Природный газ E	Природный газ LL	Сжиженный газ В/Р
9 600 <sup>(2)</sup>	24	32	42	36
10 000 <sup>(2)</sup>	25	34	46	39
11 000 <sup>(2)</sup>	26	41	55	47
12 000	28	49	65	55
13 000	31	57	75	64
14 000	33	65	87	74
15 000	37	74	99	84
16 000	41	84	112	95
17 000	45	95	126	107
18 000	50	105	140	119
19 000	55	117	155	132
20 000	61	129	171	146
21 000	67	141	187	160
22 000	74	155	205	175

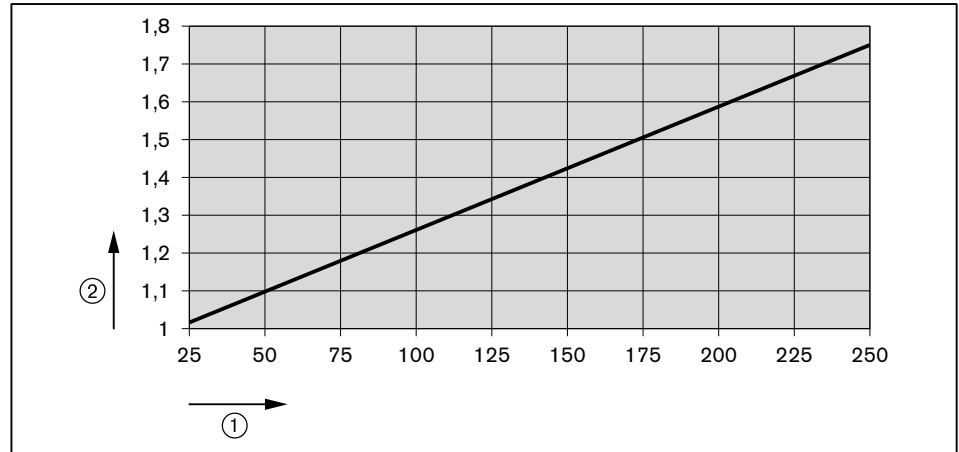
<sup>(1)</sup> При подаче горячего воздуха на сжигание (исполнение ZMH) сопротивление горелки необходимо рассчитать с учетом коэффициента по диаграмме дальше.

<sup>(2)</sup> Мощность горелки менее 12 000 кВт возможна только при сжигании горячего воздуха (исполнение ZMH).

7 Ввод в эксплуатацию

**Пример**

Мощность горелки: 16 000 кВт  
 Температура воздуха сжигания: 175°C  
 Сопротивление горелки при 20°C: 41 мбар  
 Коэффициент при температуре воздуха 175 °C: 1,5  
 Сопротивление горелки при 175°C = 41 мбар x 1,5 = 61,5 мбар



- ① Температура воздуха на сжигание в °C
- ② Коэффициент

Манометры для измерения давления ж/т



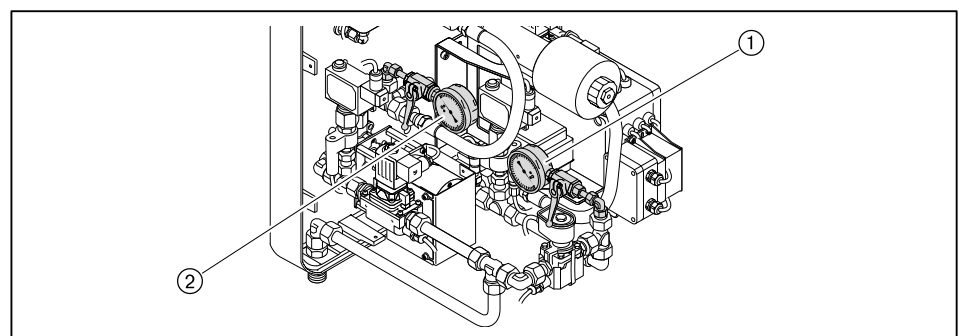
Предупреждение

Вытекание топлива из-за длительной нагрузки манометров  
 Манометры для ж/т могут быть повреждены, топливо может вытекать и нанести ущерб окружающей среде.

- ▶ После пуско-наладочных работ манометры необходимо закрыть или снять.

Манометры для измерения давления в прямой ① и обратной линиях ②.

- ▶ Закрывать запорные органы подачи топлива.
- ▶ Снять заглушки на местах подключения измерительных приборов.
- ▶ Подключить манометр.





## 7 Ввод в эксплуатацию

### 7.1.3 Проверка давления подключения газа

#### Минимальное давление подключения



К минимальному давлению подключения газа необходимо прибавить давление в камере сгорания в мбар.

- ▶ По таблице определить (см. гл. 7.1.7) минимальное давление подключения для арматуры низкого давления.

#### Максимальное давление подключения

На арматуре низкого давления используются регуляторы давления с предохранительной мембраной. Максимальное давление подключения перед шаровым краном составляет 350 мбар.

Для арматуры высокого давления можно подобрать регуляторы давления с предохранительными устройствами по следующим техническим брошюрам:

- "Регуляторы давления для давления подключения до 4 бар", печатный номер 12,
- "Регуляторы давления газа с предохранительными устройствами", печатный номер 1979.

Максимальное давление подключения для установок с высоким давлением см. на типовой табличке.

#### Проверка давления подключения



Опасно

Опасность взрыва из-за слишком высокого давления газа  
Превышение максимального давления подключения (см. типовую табличку) может разрушить арматуру и привести к взрыву.

- ▶ Проверить давление подключения газа.

- ▶ Подключить манометр к газовому фильтру (в арматуре высокого давления манометр уже установлен на входе регулятора давления).
- ▶ Медленно открывать газовый шаровой кран и при этом наблюдать за показаниями манометра (следить за повышением давления).

Если измеренное давление подключения превышает макс. давление подключения:

- ▶ Немедленно закрыть газовый шаровой кран.
- ▶ Горелку не запускать!
- ▶ Проинформировать эксплуатационника установки.

## 7 Ввод в эксплуатацию

## 7.1.4 Проверка газовой арматуры на герметичность

## Проверка герметичности

- ▶ Проверку герметичности необходимо проводить:
  - перед вводом в эксплуатацию;
  - после любого сервисного обслуживания.

Для всех стадий проверки действуют следующие критерии:

Контрольное давление	100 ... 150 мбар
Время ожидания для выравнивания давления	5 минут
Контрольное время	5 минут
Допустимое снижение давления	макс. 1 мбар

Только при отдельном устройстве зажигания сжиженным газом <sup>(1)</sup>

Если установлен второй клапан газа зажигания для отдельного устройства зажигания сжиженным газом:

- ▶ Выполнить первую и вторую стадии проверки герметичности клапана линии зажигания сжиженным газом.
- ▶ Проверить баллон со сжиженным газом течеискателем на герметичность, вплоть до шарового крана.

## Первая стадия проверки

В ходе первой стадии проверяется арматура от газового шарового крана до первого клапана в блоке клапанов.

- ▶ Выключить горелку.
- ▶ Закрывать газовый шаровой кран.
- ▶ Подключить измерительное устройство к газовому фильтру и перед клапаном 1 (реле мин. давления газа).
- ▶ Открыть место измерения между клапаном 1 и клапаном 2.
- ▶ Провести проверку.

На регуляторах высокого давления предохранительный запорный клапан (ПЗК) может сработать до достижения контрольного давления.

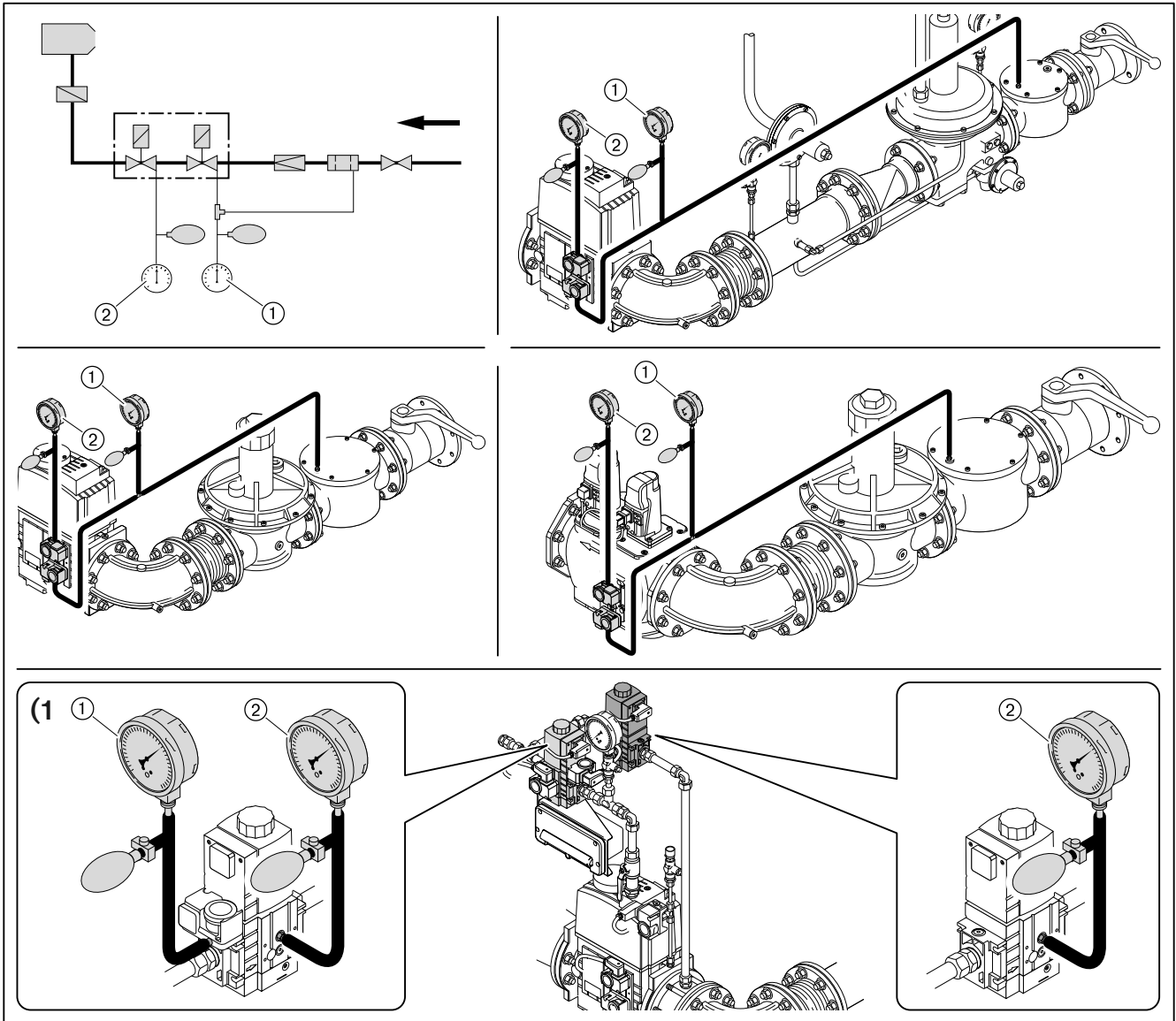
- ▶ Для проведения проверки герметичности закрыть сбросную линию.
- ▶ После проведения проверки герметичности обязательно снять заглушку.

7 Ввод в эксплуатацию

Вторая стадия проверки

Во второй фазе проверяется пространство между клапанами в двойном газовом клапане.

- ▶ Подключить проверочное устройство к месту измерения между клапанами 1 и 2 (на двойном газовом клапане).
- ▶ Провести проверку.
- ▶ Закрывать все места измерения.



① Первая стадия проверки

② Вторая стадия проверки

(1) Только при отдельном устройстве зажигания сжиженным газом.

7 Ввод в эксплуатацию

Третья стадия проверки

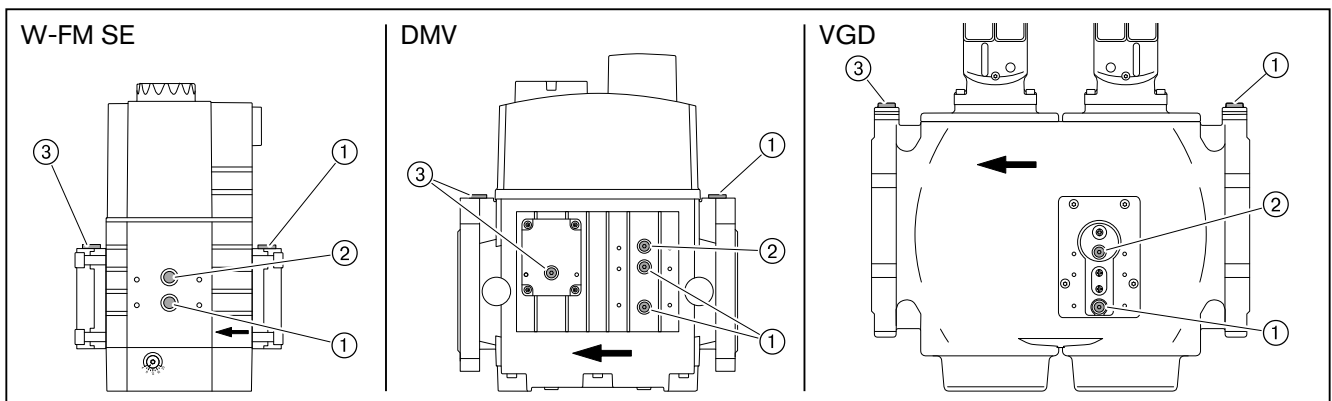
В третьей фазе проверяется арматура от двойного газового клапана до уплотнения между газовым дросселем и горелкой. Фаза проверки проводится при работающей горелке на малой и большой нагрузках. Для проверки необходим спрей-течеискатель или прибор-индикатор утечки газа.



Для поиска утечки газа использовать только те пенообразующие средства, которые не вызывают образование коррозии.

- ▶ Распылить спрей-течеискатель на все блоки, переходники и места измерения на арматуре между двойным газовым клапаном и горелкой.
- ▶ Результат проверки герметичности занести в технический акт.

Места измерения



- ① Давление перед клапаном 1
- ② Давление между клапаном 1 и клапаном 2
- ③ Давление после клапана 2

## 7 Ввод в эксплуатацию

## 7.1.5 Проверка регуляторов типов 5/1-25/50 ... 9/1-So-100/150

Необходимо проверить настройку и работу предохранительных клапанов регулятора давления.

Подробные указания см. в брошюрах:

- "Регуляторы давления для давления подключения до 4 бар", печатный номер 12,
- "Регуляторы давления газа с предохранительными устройствами", печатный номер 1979.

## 1. Проверка работы предохранительного запорного клапана

Для проверки ПЗК давление сброса на предохранительном сбросном клапане (ПСК) должно быть выше давления срабатывания ПЗК.

Тип регулятора высокого давления	Давление срабатывания ПЗК
5/1-25/50 ... 9/1-100/150 (давление на выходе до 210 мбар)	350 мбар
5/2a-So-25/80 ... 9/1-So-100/150 (давление на выходе до 350 мбар)	500 мбар

- ▶ Закрыть газовый шаровой кран.
- ▶ Нагрузить пружину предохранительного сбросного клапана.
- ▶ Подключить проверочное устройство.
- ▶ Давление повысить до давления срабатывания по таблице.
- ✓ ПЗК должен сработать.

Если ПЗК не срабатывает:

- ▶ Разгрузить пружину ПЗК до срабатывания.

## 2. Настройка предохранительного сбросного клапана (ПСК)

Тип регулятора высокого давления	Давление сброса ПСК
5/1-25/50 ... 9/1-100/150 (давление на выходе до 210 мбар)	300 мбар
5/2a-So-25/80 ... 9/1-So-100/150 (давление на выходе до 350 мбар)	430 мбар

- ▶ Разгрузить пружину ПСК до давления сброса по таблице.

## 3. Проверка герметичности предохранительного запорного клапана (ПЗК)

- ▶ Открыть и снова закрыть шаровой кран.
- ▶ Открыть место измерения между регулятором давления и газовым двойным клапаном.

Давление между шаровым краном и регулятором давления в течение всего периода измерения падать не должно.

- ▶ Снова закрыть место измерения.
- ▶ Разблокировать ПСК.

## 4. Проверка герметичности закрытия тарелки регулятора

- ▶ Открыть газовый шаровой кран и подождать, пока давление на выходе регулятора станет постоянным.
- ▶ Закрыть газовый шаровой кран.

Разница между давлением на входе и на выходе регулятора должна оставаться постоянной.

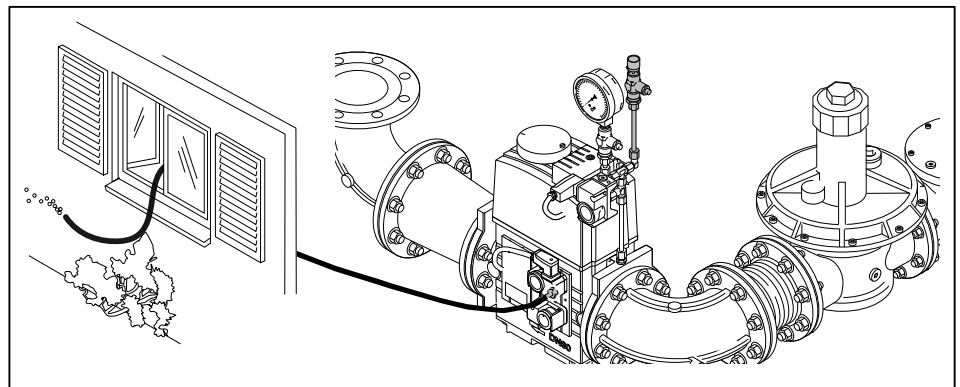
7 Ввод в эксплуатацию

7.1.6 Удаление воздуха из газовой арматуры



Не использовать контрольную горелку для удаления воздуха из арматуры.

- ▶ При необходимости перед клапаном 1 установить (см. гл. 7.1.4) ниппель для подключения измерительного прибора.
- ▶ Открыть ниппель и подключить шланг для сброса воздуха.
- ▶ Шланг для сброса воздуха вывести за пределы помещения.
- ▶ Открыть газовый шаровой кран.
- ✓ Газо-воздушная смесь из арматуры выйдет через шланг в атмосферу.
- ▶ Закрыть газовый шаровой кран.
- ▶ Снять шланг и сразу же закрыть место измерения.
- ▶ Проверочной горелкой проверить арматуру на отсутствие воздуха.
- ✓ Воздух должен быть полностью удалён из газопровода.



7 Ввод в эксплуатацию

7.1.7 Предварительная настройка регулятора давления

Расчет давления настройки



К давлению настройки перед газовым двойным клапаном необходимо прибавить давление в камере сгорания в мбар.

При подаче горячего воздуха на сжигание (исполнение ZMH) дополнительно необходимо прибавить разницу по сопротивлению горелки при сжигании холодного и горячего воздуха (см. гл. 7.1.2).

► По таблице определить давление настройки газа и записать его.

Данные по теплотворной способности  $H_i$  относятся к температуре 0°C и давлению 1013 мбар.

Результаты следующих таблиц были получены на испытательных стендах в идеальных условиях. Таким образом, эти значения являются приблизительными и предназначены для общей начальной настройки.

Большая нагрузка в кВт	Минимальное динамическое давление подключения перед шаровым краном в мбар			Давление настройки перед двойным газовым клапаном в мбар		
	DN 100	DN 125	DN 150	DN 100	DN 125	DN 150
Диаметр арматуры	Природный газ E (N); $H_i = 37,26 \text{ МДж/м}^3 (10,35 \text{ кВтч/м}^3)$ ; $d = 0,606$					
9 600	152	115	98	102	89	84
10 000	159	119	100	105	90	85
11 000	177	129	106	113	95	88
12 000	197	139	112	121	100	92
13 000	219	151	119	130	105	96
14 000	242	163	126	139	110	100
15 000	267	176	134	149	116	104
16 000	293	190	142	160	122	108
17 000	-	205	150	171	128	112
18 000	-	240	178	202	153	136
19 000	-	266	198	224	170	151
20 000	-	294	218	248	188	167
21 000	-	-	240	273	207	183
22 000	-	-	263	299	226	200

<sup>(1)</sup> Расчет арматуры для сжиженного газа производился на основе пропана, однако действителен и для бутана.

7 Ввод в эксплуатацию

Большая нагрузка в кВт	Минимальное динамическое давление подключения перед шаровым краном в мбар			Давление настройки перед двойным газовым клапаном в мбар			
	Диаметр арматуры	DN 100	DN 125	DN 150	DN 100	DN 125	DN 150
Природный газ (N); $H_i = 8,83 \text{ кВтч/м}^3$ ; $d = 0,641$							
9 600		215	161	135	144	124	116
10 000		224	166	138	147	126	118
11 000		250	179	146	158	132	122
12 000		278	194	155	169	138	127
13 000		-	210	164	181	144	131
14 000		-	228	174	194	152	136
15 000		-	246	184	208	159	142
16 000		-	266	195	223	167	147
17 000		-	286	207	238	175	153
18 000		-	-	245	280	210	185
19 000		-	-	272	311	233	205
20 000		-	-	300	344	257	226
21 000		-	-	-	-	282	248
22 000		-	-	-	-	309	271
Сжиженный газ <sup>(1)</sup> ; $H_i = 25,89 \text{ кВтч/м}^3$ ; $d = 1,555$							
9 600		136	121	114	114	109	107
10 000		139	123	115	116	109	107
11 000		147	127	118	119	112	109
12 000		156	132	121	123	114	111
13 000		165	137	124	127	117	113
14 000		175	143	128	132	120	115
15 000		186	149	132	136	123	118
16 000		197	155	135	141	126	120
17 000		210	162	140	146	129	122
18 000		230	177	152	160	140	133
19 000		254	194	166	176	154	146
20 000		279	214	183	193	169	160
21 000		-	235	200	212	185	176
22 000		-	257	220	233	204	193

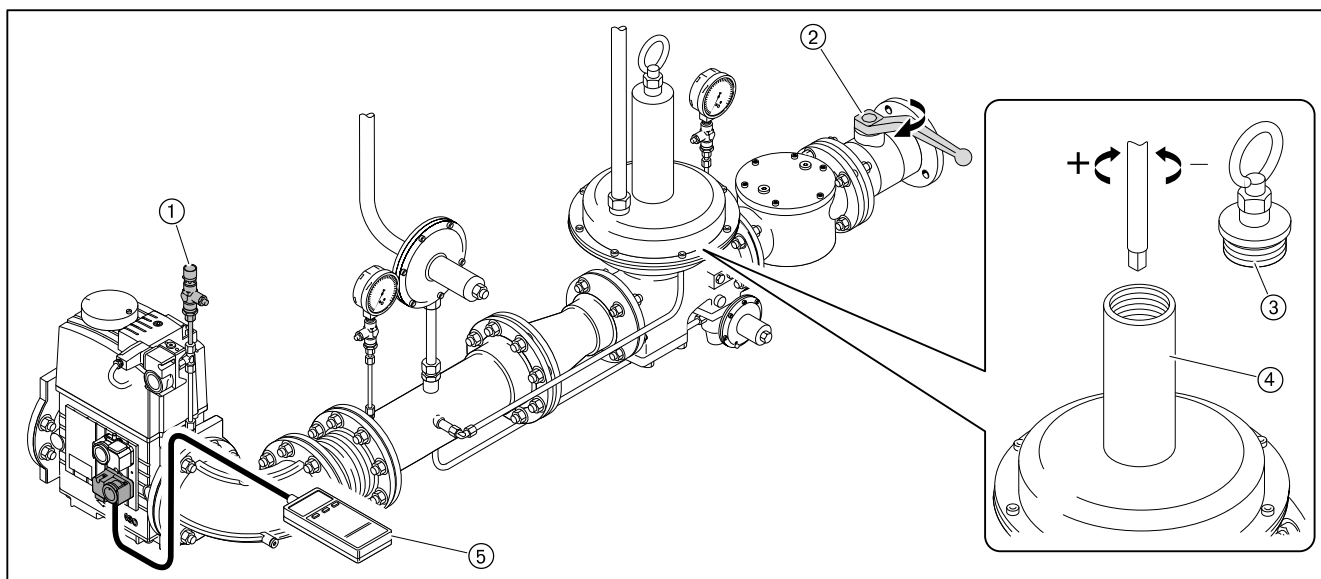
<sup>(1)</sup> Расчет арматуры для сжиженного газа производился на основе пропана, однако действителен и для бутана.



7 Ввод в эксплуатацию

Предварительная настройка давления на регуляторе высокого давления  
См. инструкцию по монтажу и эксплуатации для регуляторов давления.

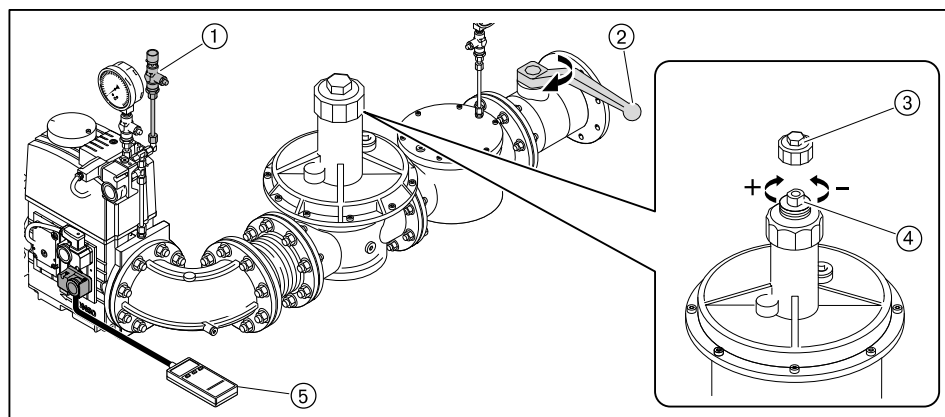
- ▶ Закрывать газовый шаровой кран ②.
- ▶ Выкрутить заглушку ③ и разгрузить регулятор давления ④.
- ▶ Открыть место измерения перед клапаном 1 и подключить прибор измерения ⑤.
- ▶ Медленно открыть газовый шаровой кран и через контрольную горелку ① сбросить давление перед клапаном 1.
- ▶ Нагрузить регулятор давления и установить рассчитанное давление настройки:
  - Вращение вправо = повышение давления,
  - Вращение влево = понижение давления.
- ▶ Снова закрутить заглушку.
- ▶ Закрывать газовый шаровой кран.



7 Ввод в эксплуатацию

Предварительная настройка давления на регуляторе низкого давления

- ▶ Проверить диапазон настройки давления используемой пружины.
- ▶ При необходимости заменить пружину (см. гл. 9.15).
- ▶ Закрыть газовый шаровой кран ②.
- ▶ Выкрутить заглушку ③ регулятора давления и разгрузить пружину ④.
- ▶ Открыть место измерения перед клапаном 1 и подключить прибор измерения ⑤.
- ▶ Медленно открыть газовый шаровой кран и через контрольную горелку ① сбросить давление перед клапаном 1.
- ▶ Нагрузить пружину ④ и выставить определенное давление на регуляторе:
  - Вращение вправо = повышение давления,
  - Вращение влево = понижение давления.
- ▶ Снова закрутить заглушку.
- ▶ Закрыть газовый шаровой кран.



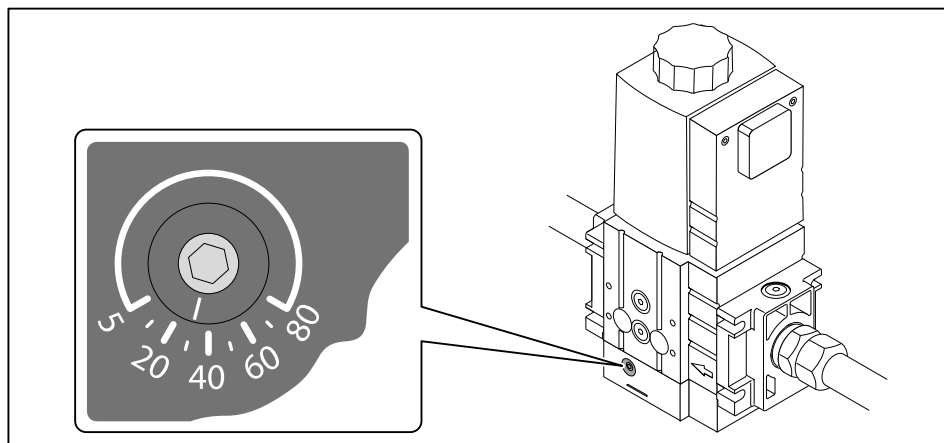
7 Ввод в эксплуатацию

7.1.8 Настройка давления газа зажигания

Если установлен второй клапан зажигания для отдельной линии зажигания сжиженным газом, необходимо настроить давление зажигания на обоих клапанах газа зажигания (W-MF 507 SE).

Если есть только один клапан газа зажигания (SV-D 507), давление зажигания можно не настраивать.

- ▶ Отдельный клапан зажигания настроить на 30 мбар.
- ▶ Клапан газа зажигания на основной линии подачи настраивать на:
  - 80 мбар для природного газа,
  - 30 мбар для сжиженного газа.



7.1.9 Предварительная настройка реле давления

Предварительная настройка реле давления газа и воздуха выполняется только для пуско-наладки горелки. По окончании настройки горелки реле давления необходимо перенастроить на постоянную работу (см. гл. 7.3).

Реле давления воздуха без частотного регулирования	прим. 20 мбар
с частотным регулированием	прим. 4 мбар
Реле мин. давления газа	прим. 1/2 давления настройки
Реле макс. давления газа	прим. 2-кратное регулировочное давление
Реле давления контроля герметичности	прим. 1/2 регулир. давления <sup>(1)</sup>

<sup>(1)</sup> Значение должно быть выше, чем максимальное давление смешивания во время предварительной продувки и меньше, чем статическое давление газа.

## 7 Ввод в эксплуатацию

### 7.2 Настройка горелки

В дополнение к данной главе см. также инструкцию по монтажу и эксплуатации менеджера горения W-FM 100/200. Данная инструкция содержит более подробную информацию:

- по структуре меню и навигации,
- по настройке параметров,
- по добавлению точек нагрузки,
- по функциям и т.д.

#### Условия

- ▶ Приводная тяга смесительного устройства должна быть снята (см. гл. 9.6).
- ▶ Переключатель выбора топлива переключить на "Газ".
- ✓ Подогреватель топлива и спутниковый обогрев топливопроводов отключаются.
- ▶ Подать напряжение.

#### 1. Выключение горелки

На дисплее БУИ в уровне Раб. индикация в подменю Норм. режим отображаются актуальные значения.

- ▶ Выйти из уровня, нажав кнопку [esc].
- ▶ Выбрать Ручн. режим.
- ▶ Выбрать Авт./Ручн./Выкл.
- ▶ Выбрать ГорелкаВыкл.
- ✓ Горелка выключается.
- ▶ Выйти из уровней, нажав кнопку [esc].

#### 2. Ввод пароля

- ▶ Выбрать Парам & индикация.
- ▶ Выбрать Доступ HF (пароль для специалиста-теплотехника).
- ▶ Ввести пароль HF, вращая настроечное колесико и подтвердить ввод, нажав кнопку [ENTER].

#### 3. Проверка приводной тяги регулировочной гильзы и форсуночного штока

- ▶ Отключить двигатель вентилятора от системы подачи напряжения.
- ✓ Действие выполняется во избежание запуска вентилятора.
- ▶ Выбрать Связ. регулир.
- ▶ Выбрать Настройка Газ или Настройка Ж/т.
- ▶ Выбрать Спец\_положения.
- ▶ Выбрать Положение покоя.
- ▶ Выбрать ПолПокояВспом и установить значение на 0.0.
- ▶ Навесить тягу и проверить положение "до упора" (зазор 1 ... 2 мм).
- ▶ Вновь отсоединить тягу.
- ▶ Выбрать ПолПокояВспом и установить значение на 90.0.
- ▶ Проверить свободу хода регулировочной гильзы (120 мм) и форсуночного штока (60 мм).
- ▶ Снова навесить тягу.
- ▶ Снова обеспечить подачу напряжения на двигатель вентилятора.

## 7 Ввод в эксплуатацию

### 4. Выбор типа топлива

Перед выбором жидкого топлива убедиться, что:

- воздух из системы подачи жидкого топлива удалён,
- все запорные жидкотопливные устройства открыты,
- система подачи топлива нагрета до нужной температуры,
- давление в кольцевом трубопроводе и наличие топлива обеспечены.

Тип топлива можно выбрать при помощи:

- внешнего переключателя выбора топлива,
- БУИ,
- системы управления зданием.



Сигнал от внешнего переключателя выбора топлива имеет приоритет. Поэтому ввод в эксплуатацию осуществляется только на топливе, выбранном на переключателе.

---

Выбрать топливо в БУИ:

- ▶ Выбрать Обслуживание.
- ▶ Выбрать Топливо.
- ▶ Выбрать Выбор топлива.
- ▶ Выбрать колесиком топливо и подтвердить кнопкой [ENTER].
- ▶ Выйти из уровней, нажав кнопку [esc].

## 7 Ввод в эксплуатацию

## 7.2.1 Настройка газовой части

## Условия

- ▶ Открыть газовый шаровой кран.
- ✓ давление газа в арматуре поднимается.
- ▶ Снова закрыть шаровой кран.

## 1. Проверка пределов нагрузки

- ▶ Выбрать `Связ. регулир..`
- ▶ Выбрать `Настройка ГАЗ.`
- ▶ Выбрать `Пределы нагр..`
- ▶ Выбрать `Мин_мощн_газ` и установить на 0.0%.
- ▶ Выбрать `Макс_мощн_газ` и установить на 100%.
- ▶ Вернуться к индикации `Пределы нагр.`, нажав кнопку [esc].

## 2. Проверка положений зажигания

- ▶ Выбрать `Спец. положения.`
- ▶ Выбрать `Положения зажиг..`
- ▶ Выбрать `ПолЗажГаз` (положение газового дросселя на зажигании).
- ▶ Проверить значение `ПолЗажГаз` (прим. 8° ... 12°).
- ▶ Выбрать `ПолЗажВспом` (положение вспомогательного сервопривода на зажигании).
- ▶ Проверить `ПолЗажВспом` (0°).
- ▶ Кнопкой [esc] вернуться в строку `Положения зажиг..`

## 3. Проверка давления смешивания в положении зажигания

- ▶ Выбрать `Остановка прогр..`
- ▶ Выбрать `36Пол_Заж.`
- ▶ Кнопкой [esc] вернуться в строку `Настройка ГАЗ.`
- ▶ Выбрать `Авт./Ручн./Выкл.`
- ▶ Выбрать `горелкаВкл.`
- ▶ Проверить направление вращения двигателя вентилятора.
- ✓ Горелка запускается и остается в этом положении, зажигания и образования факела нет.

Давление смешивания на зажигании должно находиться в диапазоне 1 ... 2 мбар.

- ▶ При необходимости настроить давление смешивания, изменив положение воздушных заслонок (`ПолЗажВозд`).
  - Выбрать `Настройка ГАЗ.`
  - Выбрать `Спец_положения.`
  - Выбрать `Положения зажиг..`
  - Выбрать и скорректировать `ПолЗажВозд.`

## 4. Проверка газовых клапанов

- ▶ В уровне `Остановка прогр.` выбрать 52 `Интерв2.`
- ▶ Проверить, правильно ли открываются и закрываются клапаны.
- ✓ Горелка проводит попытку зажигания.  
Срабатывает реле мин. давления газа.

## 7 Ввод в эксплуатацию

## 5. Зажигание



Предупреждение

Опасность получения ожогов при работе с горячим воздухом (ZMH)

На исполнении горелки ZMH воздух на сжигание нагревает воздуховод и корпус горелки и может быть причиной ожогов кожи обслуживающего персонала.

▶ Не касаться горячих блоков горелки!

- ▶ Открыть газовый шаровой кран.
- ✓ Горелка заново выполняет все функции запуска.  
Происходит зажигание и сервоприводы останавливаются в этом положении.
- ▶ Выполнить предварительную настройку (см. гл. 7.1.7) давления на регуляторе с учетом ожидаемого давления в камере сгорания.
- ▶ Определить параметры сжигания на зажигании.
- ▶ Настроить содержание кислорода прим. на 4 ... 5% изменением положения газового дросселя (ПолЗажГаз).

## 6. Установка точек промежуточной нагрузки

- ▶ Остановка прогр. установить на выкл..
- ▶ Вернуться в строку Спец\_положения, нажав кнопку [esc].
- ▶ Выбрать Парам\_хар-ки.
- ▶ Нажать кнопку [ENTER].
- ✓ Появляется индикация точки 1.
- ▶ Проверить параметры сжигания.
- ▶ Скорректировать положение воздушных заслонок (Возд) и положение газового дросселя (Гор.):
  - Нажать кнопку [ENTER],
  - выбрать строку Точку заменить?,
  - выбрать Положения сервоприводов с выходом,
  - при помощи колесика и кнопки [ENTER] вызвать значения и изменить их,
  - выйти из точки 1, нажав кнопку [esc] и сохранить изменения, нажав кнопку [ENTER].
- ▶ Нажать кнопку [esc].

В меню отображается Точка, ручн. и актуальные значения горелки.

- В меню Точка можно изменить все точки нагрузки.
- В меню Ручн. можно вручную изменить актуальную мощность горелки.
- ▶ Выбрать Ручн..
- ▶ Колесиком увеличивать мощность горелки, при этом обращая внимание на параметры сжигания (избыток воздуха) и стабильность пламени.
- ▶ Нажав кнопку [ENTER], установить новую точку промежуточной нагрузки, при условии, что:
  - повышается значение CO,
  - или нарушается стабильность пламени.
- ✓ Новая точка промежуточной нагрузки сохраняется как точка 2. Индикация автоматически меняется на меню Точка.
- ▶ Скорректировать параметры сжигания изменением положения газового дросселя (Гор.).
- ▶ Выйти из точки промежуточной нагрузки, нажав кнопку [esc] и сохранить изменение, нажав кнопку [ENTER].
- ▶ Повторить действия вплоть до выхода горелки на большую нагрузку (Мощн: 100).

## 7 Ввод в эксплуатацию

### 7. Настройка большой нагрузки

При настройке большой нагрузки необходимо учитывать (см. гл. 3.4.6) данные производителя по мощности котла, а также рабочее поле горелки.

- ▶ По диаграмме настроить положение вспомогательного сервопривода смесительного устройства (Вспом), при этом скорректировать параметры дымовых газов, поочерёдно меняя положение воздушных заслонок (Воздух) и при необходимости число оборотов (ЧП).
  - Обращать внимание (см. гл. 7.1.2) на давление воздуха перед смесительным устройством.
- ▶ Газовый дроссель на большой нагрузке настроить по диаграмме.
- ▶ Проверить и скорректировать (см. гл. 7.1.7) давление настройки перед двойным газовым клапаном.
- ▶ Рассчитать (см. гл. 7.6) необходимый расход газа (рабочий расход  $V_B$ ).
- ▶ Настроить расход газа ( $V_B$ ), динамическое давление газа после газового дросселя (см. гл. 7.1.2) является вспомогательным значением для настройки:
  - Расход газа низкий: повысить давление настройки перед двойным клапаном.
  - Расход газа высокий: закрыть газовый дроссель.
- ▶ Проверить параметры сжигания.
- ▶ Определить границу образования СО и настроить избыток воздуха (см. гл. 7.5).
- ▶ Еще раз определить расход газа.
- ▶ Скорректировать давление настройки на регуляторе и заново настроить избыток воздуха.



Давление настройки после этого изменять больше нельзя!



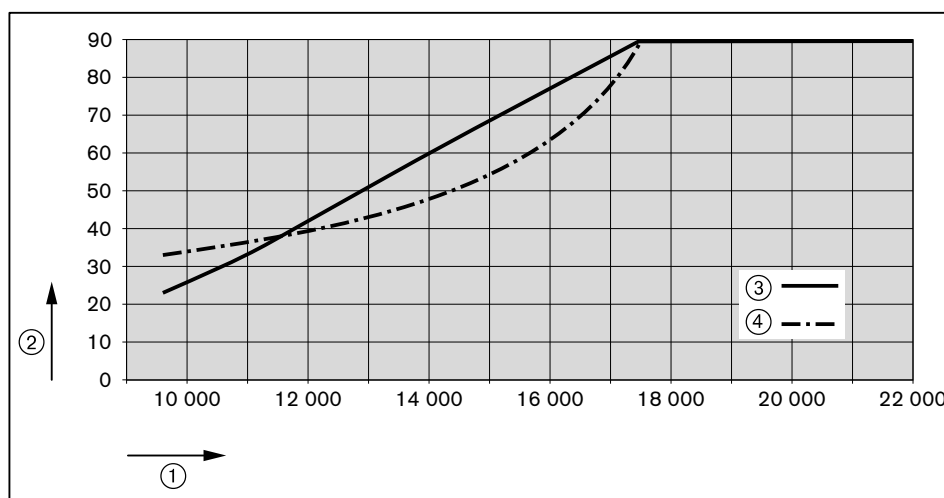
7 Ввод в эксплуатацию

Диаграмма является только вспомогательным инструментом для настройки смесительного устройства на большой нагрузке (Вспом) и газового дросселя (Гор.).

В зависимости от исполнения установки могут потребоваться другие значения настройки. Если при полностью открытых воздушных заслонках необходимая мощность по воздуху не достигается (напр. при высоком давлении в камере сгорания), необходимо дальше открыть смесительное устройство (Вспом).

**Пример**

Необходимая большая нагрузка	Положение смесительного устройства ③	Положение газового дросселя ④
15 500 кВт	прим. 72°	прим. 58°
19 000 кВт	90°	90°



- ① Большая нагрузка в кВт
- ② Положение сервопривода в °
- ③ Положение смесительного устройства (Вспом) в °
- ④ Положение газового дросселя (Гор.) в °

8. Повторное определение точки 1

- ▶ Выйти на точку 1 в меню Точка, при этом обращать внимание на параметры сжигания.
- ▶ Проверить и при необходимости скорректировать параметры сжигания.
- ▶ Выполнить пересчет мощности (см. гл. 7.7).



Для того, чтобы после настройки горелки было возможным снижение минимальной мощности МинМощность, точку 1 необходимо настраивать ниже малой нагрузки.

Однако она должна находиться в пределах рабочего поля горелки.

9. Удаление промежуточных точек

- ▶ Удалить (стереть) все точки промежуточной нагрузки, кроме точки 1 и большой нагрузки (Мощн: 100).



При удалении точки промежуточной нагрузки количество точек, оставшихся выше данной точки, уменьшается на одну.

## 7 Ввод в эксплуатацию

## 10. Установка новых точек промежуточной нагрузки

От точки 1 повышать мощность горелки, чтобы установить новые точки промежуточной нагрузки вплоть до большой нагрузки.

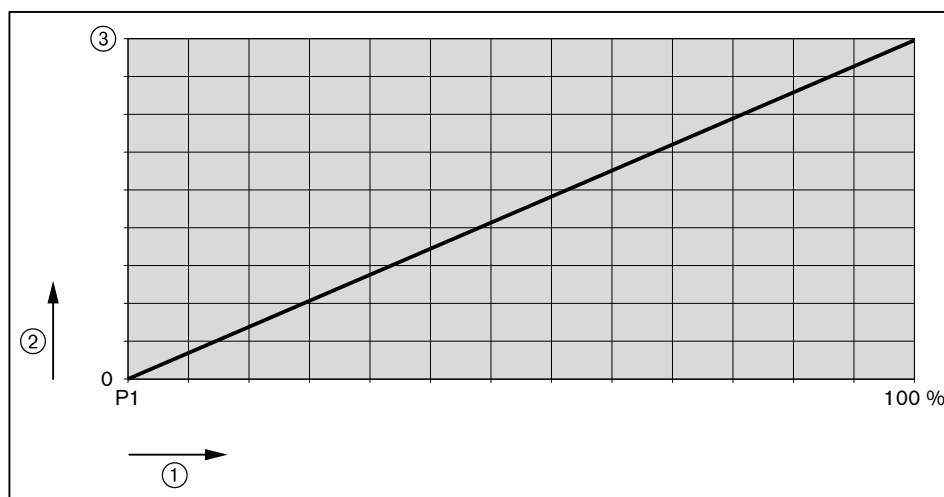


Можно ввести максимум 15 точек нагрузки.

Для модулируемого режима работы необходимо не менее 5 точек нагрузки.

- ▶ В меню *Ручн.* увеличить мощность горелки, при этом следить за параметрами сжигания.
- ▶ Установить новую точку промежуточной нагрузки, нажав кнопку [ENTER].
- ▶ Оптимизировать параметры сжигания в точке промежуточной нагрузки.
- ▶ Выполнить пересчет мощности (см. гл. 7.7).
- ▶ Повторить действия для каждой точки нагрузки.
- ▶ Выйти из уровней, нажав кнопку [esc].

Диаграмма показывает характеристику настройки смесительного устройства (*Вспом*) в диапазоне промежуточной нагрузки. В зависимости от исполнения установки могут потребоваться другие значения настройки.



- ① Диапазон мощности: от точки 1 до большой нагрузки 100%
- ② Положение вспомогательного сервопривода (*ПолЗажВспом*) в °
- ③ Положение вспомогательного сервопривода на большой нагрузке в °

## 11. Проверка запуска

- ▶ Заново запустить горелку через меню *Ручн.* режим.
- ▶ Проверить характер запуска и при необходимости скорректировать положение воздушных заслонок в положении зажигания (*ПолЗажВозд*).

После изменения настройки нагрузки зажигания:

- ▶ Заново проверить характер запуска.

## 12. Определение малой нагрузки

- ▶ Выбрать *МинМощность*.
- ▶ Определить и настроить малую нагрузку, при этом:
  - учитывать данные производителя котла,
  - обращать внимание (см. гл. 3.4.6) на рабочее поле горелки.

## 7 Ввод в эксплуатацию

### 13. Вывод горелки в автоматический режим работы

- ▶ Выйти из уровней, нажав кнопку [esc].
- ▶ Выбрать *Авт. / Ручн. / Выкл.*
- ▶ Установить *автоматич.*
- ▶ Выйти из уровней, нажав кнопку [esc].
- ▶ При необходимости настроить регулятор мощности.

### 14. Сохранение данных

- ▶ Выйти из уровней, нажав кнопку [esc].
- ▶ Выбрать меню *Актуализация.*
- ▶ Выбрать *Защ. параметров.*
- ▶ Выбрать *LMV → БУИ.*
- ▶ Включить сохранение параметров, нажав кнопку [ENTER].
- ✓ Настройки и параметры из менеджера сохраняются в БУИ.
- ▶ Выйти из уровней, нажав кнопку [esc].

7 Ввод в эксплуатацию

7.2.2 Настройка жидкотопливной части



Опасность ожогов горячими топливопроводящим блоками  
Из-за спутникового обогрева и горячего жидкого топлива топливопроводящие блоки горелки значительно нагреваются и могут привести к ожогам кожи.

- ▶ Не касаться горячих блоков горелки!

Условия

- ▶ Проверить (см. гл. 7.1.1) настройку регулятора расхода топлива (дозировочную канавку).
- ▶ Открыть запорные топливные комбинации.
- ▶ Запустить подогреватель топлива (см. инструкцию по монтажу и эксплуатации на подогреватели жидкого топлива).
- ▶ Настроить регулятор температуры DR100 по данным в электросхеме (параметр C118) и установить заданные значения.

По достижении температуры включения на подогревателе топлива запускается насосная станция и начинается промывка системы подачи топлива через байпасный клапан на горелке.

1. Проверка пределов нагрузки

- ▶ Выбрать Связ. регулир..
- ▶ Выбрать Настройка Ж/Т.
- ▶ Выбрать Пределы нагр..
- ▶ Выбрать МинМощность\_Ж/Т и установить на 0.0%.
- ▶ Выбрать МаксМощность\_Ж/Т и установить на 100%.
- ▶ Вернуться к индикации Пределы нагр., нажав кнопку [esc].

2. Проверка положений зажигания

Положение зажигания для регулятора жидкого топлива зависит от давления в кольцевом трубопроводе и используемой комбинации форсунок.

- ▶ Выбрать Спец. положения.
- ▶ Выбрать Положения зажиг..
- ▶ Выбрать ПолЗаж Ж/Т (положение регулятора жидкого топлива на зажигании).
- ▶ Проверить ПолЗаж Ж/Т (см. таблицу).
- ▶ Выбрать ПолЗажВспом (положение вспомогательного сервопривода на зажигании).
- ▶ Проверить ПолЗажВспом (0°).
- ▶ Кнопкой [esc] вернуться в строку Положения зажиг..

Комбинация форсунки Пластина форсунки / за- хриатель	Давление в кольцевом трубопроводе				
	1 бар	2 бар	3 бар	4 бар	5 бар
32 D 3,0 / 32 W11	33,8°	33,0°	32,2°	31,4°	30,6°
32 D 3,2 / 32 W12	24,8°	24,0°	22,7 °	21,0°	19,1°
32 D 3,4 / 32 W12	20,0°	18,7°	17,0°	15,0°	12,0°
32 D 3,6 / 32 W12	33,0°	31,8°	30,4°	28,3°	26,2°
32 D 3,6 / 32 W13	21,6°	16,9°	10,7°	5,0°	0,0°
32-EW-4,5-WSH3 / 32-PT50	18,2°	11,5°	0,0°	0,0°	0,0°

## 7 Ввод в эксплуатацию

## 3. Проверка давления смешивания в положении зажигания

Для того, чтобы в этот момент запустился двигатель вентилятора, на датчике температуры в прямой линии горелки должна быть достигнута температура включения.

- ▶ Выбрать Остановка прогр..
- ▶ Установить 3бПол\_Заж.
- ▶ Кнопкой [esc] вернуться в меню Настройка Ж/Т.
- ▶ Выбрать Авт./Ручн./Выкл.
- ▶ Выбрать горелкаВкл.
- ▶ Проверить направление вращения вентиляторного колеса.
- ✓ Горелка запускается и остается в этом положении, зажигания и образования факела нет.

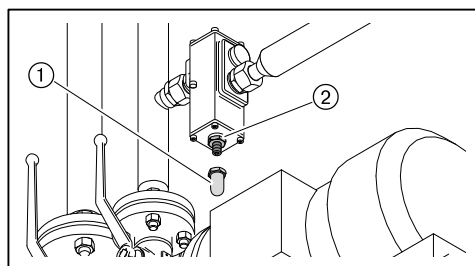
Давление смешивания в положении зажигания:

- С устройством зажигания - 4 ... 8 мбар выше давления в камере сгорания.
- С прямым зажиганием - 3 ... 5 мбар выше давления в камере сгорания.
- ▶ При необходимости настроить давление смешивания, изменив положение воздушных заслонок (ПолЗажВозд).
  - Выбрать Настройка Ж/Т.
  - Выбрать Спец\_положения.
  - Выбрать Положения зажига..
  - Выбрать и скорректировать ПолЗажВозд.

## 4. Проверка давления за насосом

Давление топлива за насосом в положении зажигания должно составлять 26 ... 29 бар (см. лист заводских параметров), при необходимости скорректировать.

- ▶ Проверить давление за насосом на манометре.
- ▶ Снять колпачок ①.
- ▶ Выкрутить контрагайку ②.
- ▶ Давление за насосом при необходимости настроить регулировочным винтом.
  - Вращение вправо = повышение давления,
  - Вращение влево = понижение давления.



7 Ввод в эксплуатацию

5. Зажигание



Предупреждение

Опасность получения ожогов при работе с горячим воздухом (ZMH)  
На исполнении горелки ZMH воздух на сжигание нагревает воздуховод и корпус горелки и может быть причиной ожогов кожи обслуживающего персонала.

▶ Не касаться горячих блоков горелки!

- ▶ Установить остановку программы на 52Интерв 2.
  - Зажигание активируется - образуется либо пламя на устройстве зажигания, либо искра при прямом зажигании.
  - Байпасный клапан закрывается, одновременно открываются клапаны прямой и обратной линий, начинается промывка форсуночного блока топливом.
  - Если в течение 45 секунд на датчике температуры в обратной линии будет достигнута температура включения, форсуночный блок открывается и начинается подача топлива. Происходит зажигание и сервоприводы останавливаются в положении зажигания. Если через 45 секунд на датчике температуры в обратной линии температура включения не достигается, менеджер горения выполнит повторный запуск.
- ▶ Измерить параметры сжигания в положении зажигания.
- ▶ Содержание кислорода настроить прим. на 5% изменением положения регулятора жидкого топлива (ПолЗаж Ж/Т), при этом следить за давлением топлива в обратной линии.

Комбинация форсунки Пластина форсунки / завихритель	Давление в обратной линии (ПолЗаж Ж/Т)
32 D 3,0 / 32 W11	15,5 ... 18,5 бар
32 D 3,2 / 32 W12	13,0 ... 16,0 бар
32 D 3,4 / 32 W12	11,0 ... 14,0 бар
32 D 3,6 / 32 W12	9,0 ... 12,0 бар
32 D 3,6 / 32 W13	7,0 ... 9,5 бар
32-EW-4,5-WSH3 / 32-PT50	7,0 ... 8,0 бар

## 7 Ввод в эксплуатацию

## 6. Установка точек промежуточной нагрузки

- ▶ Остановка прогр. установить на выкл..
- ▶ Вернуться в строку Спец\_положения, нажав кнопку [esc].
- ▶ Выбрать Парам\_хар-ки и Настройка хар-ки.
- ▶ Нажать кнопку [ENTER].
- ✓ Появляется индикация точки 1.
- ▶ Проверить параметры сжигания.
- ▶ При необходимости скорректировать положение воздушных заслонок (Воздух):
  - Нажать кнопку [ENTER],
  - выбрать строку Точку заменить?,
  - выбрать Положения сервоприводов с выходом,
  - при помощи колесика и кнопки [ENTER] вызвать значения и изменить их,
  - выйти из точки 1, нажав кнопку [esc] и сохранить изменения, нажав кнопку [ENTER].
- ▶ Нажать кнопку [esc].

В меню отображается Точка, ручн. и актуальные значения горелки.

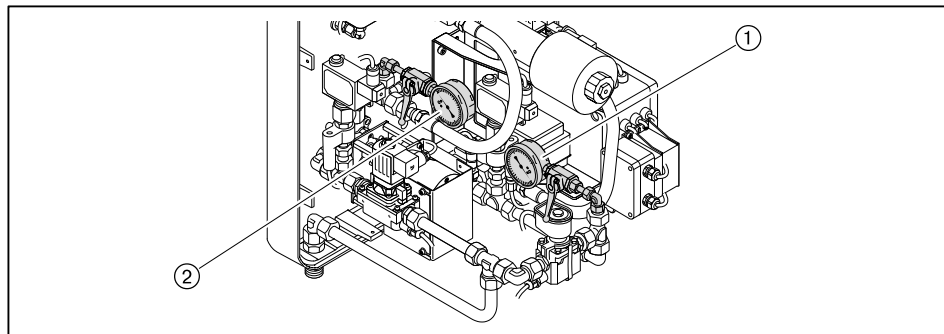
- В меню Точка можно изменить все точки нагрузки.
- В меню Ручн. можно вручную изменить актуальную мощность горелки.
- ▶ Выбрать Ручн..
- ▶ Колесиком увеличивать мощность горелки, при этом обращая внимание на параметры сжигания (избыток воздуха) и стабильность пламени.
- ▶ Нажав кнопку [ENTER], установить новую точку промежуточной нагрузки, при условии, что:
  - число сажи увеличилось,
  - повышается значение CO,
  - или нарушается стабильность пламени.
- ✓ Новая точка промежуточной нагрузки сохраняется как точка 2. Индикация автоматически меняется на меню Точка.
- ▶ Параметры сжигания скорректировать изменением положения регулятора расхода топлива (Гор.).
- ▶ Выйти из точки промежуточной нагрузки, нажав кнопку [esc] и сохранить изменение, нажав кнопку [ENTER].
- ▶ Повторить действия вплоть до выхода горелки на большую нагрузку (Мощн: 100).

7 Ввод в эксплуатацию

7. Настройка большой нагрузки

При настройке большой нагрузки необходимо учитывать (см. гл. 3.4.6) данные производителя по мощности котла, а также рабочее поле горелки.

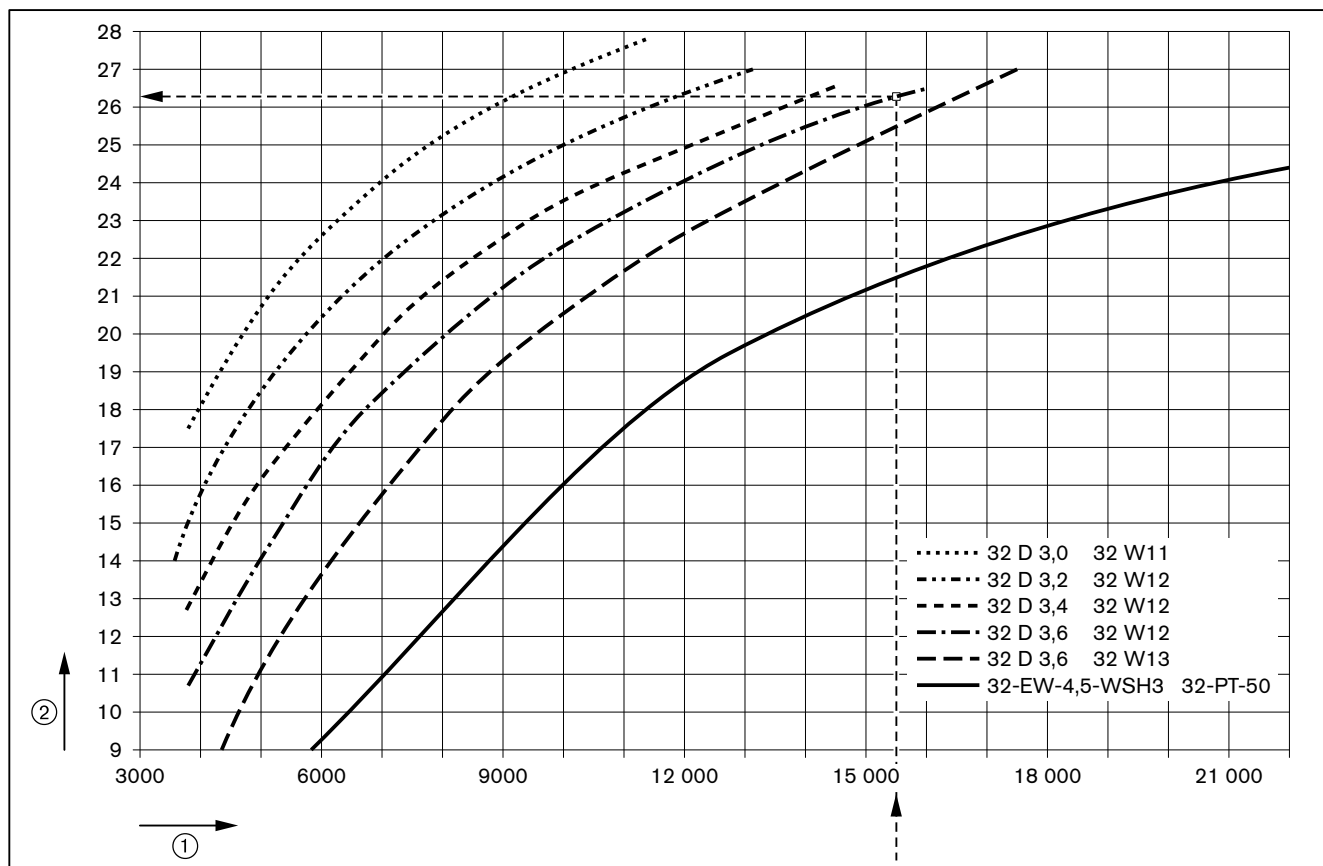
- ▶ Давление в прямой линии ① настроить на 30 бар.
- ▶ Давление в обратной линии ② определить по диаграмме давления в обратной линии.



Пример

Необходимая мощность горелки	15 500 кВт
Пластина форсунки / завихритель	32 D 3,6 / 32 W12
Давление в обратной линии	26,3 бар

Диаграмма давления топлива в обратной линии является вспомогательным инструментом для настройки регулятора расхода топлива ( $\Gamma_{op}$ ).



- ① Мощность горелки в кВт
- ② Давление в обратной линии в бар

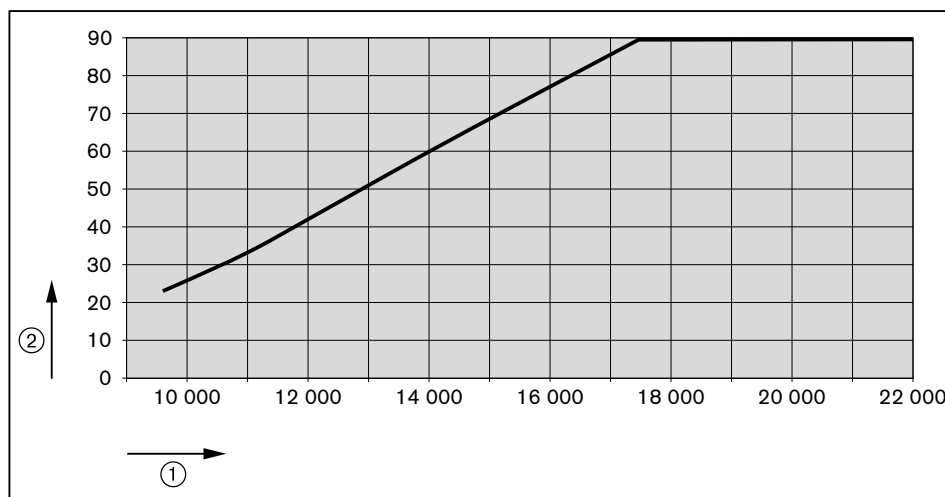


7 Ввод в эксплуатацию

- ▶ Положением регулятора расхода топлива ( $\Gamma_{ор.}$ ) настроить давление в обратной линии, при этом изменением положения воздушных заслонок скорректировать параметры дымовых газов (*Воздух*).
- ▶ По диаграмме определить положение вспомогательного сервопривода (*Вспом*) смесительного устройства (регулирующей гильзы).

Диаграмма является только вспомогательным инструментом для настройки смесительного устройства на большой нагрузке (*Вспом*).

В зависимости от исполнения установки могут потребоваться другие значения настройки. Если при полностью открытых воздушных заслонках необходимая мощность по воздуху не достигается (напр. при высоком давлении в камере сгорания), необходимо дальше открыть смесительное устройство (*Вспом*).



① Большая нагрузка в кВт

② Положение вспомогательного сервопривода (*ПолЗажВспом*) в °

- ▶ По диаграмме настроить положение вспомогательного сервопривода смесительного устройства (*Вспом*), при этом скорректировать параметры дымовых газов, поочерёдно меняя положение воздушных заслонок (*Воздух*) и при необходимости число оборотов (*ЧП*).
  - Обращать внимание (см. гл. 7.1.2) на давление воздуха перед смесительным устройством.
- ▶ Определить расход жидкого топлива, при необходимости настроить положение регулятора ж/т ( $\Gamma_{ор.}$ ), пока не будет достигнут необходимый расход топлива.
- ▶ Проверить параметры сжигания.
- ▶ Определить границу образования СО и настроить избыток воздуха (см. гл. 7.5).



Давление за насосом после этого изменять больше нельзя!

7 Ввод в эксплуатацию

8. Повторное определение точки 1

- ▶ Выйти на точку 1 в меню Точка, при этом обращать внимание на параметры сжигания.
- ▶ Проверить и при необходимости скорректировать параметры сжигания.
- ▶ Выполнить пересчет мощности (см. гл. 7.7).



Для того, чтобы после настройки горелки было возможным снижение минимальной мощности МинМощность, точку 1 необходимо настраивать ниже малой нагрузки.  
Однако она должна находиться в пределах рабочего поля горелки.

9. Удаление промежуточных точек

- ▶ Удалить (стереть) все точки промежуточной нагрузки, кроме точки 1 и большой нагрузки (Мощн: 100).



При удалении точки промежуточной нагрузки количество точек, оставшихся выше данной точки, уменьшается на одну.

10. Установка новых точек промежуточной нагрузки

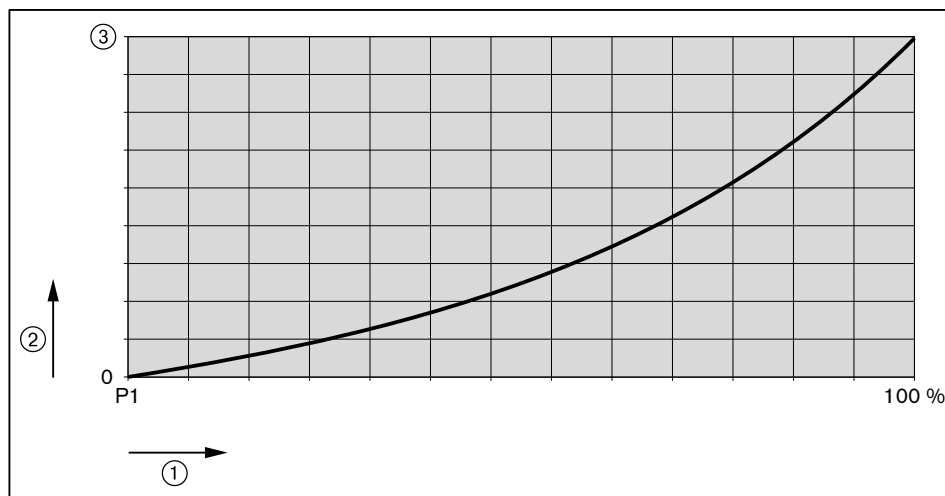
От точки 1 повышать мощность горелки, чтобы установить новые точки промежуточной нагрузки вплоть до большой нагрузки.



Можно ввести максимум 15 точек нагрузки.  
Для модулируемого режима работы необходимо не менее 5 точек нагрузки.

- ▶ В меню Ручн. увеличить мощность горелки, при этом следить за параметрами сжигания.
- ▶ Установить новую точку промежуточной нагрузки, нажав кнопку [ENTER].
- ▶ Оптимизировать параметры сжигания в точке промежуточной нагрузки.
- ▶ Выполнить пересчет мощности (см. гл. 7.7).
- ▶ Повторить действия для каждой точки нагрузки.
- ▶ Выйти из уровней, нажав кнопку [esc].

Диаграмма показывает характеристику настройки смесительного устройства (Вспом) в диапазоне промежуточной нагрузки. В зависимости от исполнения установки могут потребоваться другие значения настройки.



- ① Диапазон мощности: от точки 1 до большой нагрузки 100%
- ② Положение вспомогательного сервопривода (ПолЗажВспом) в °
- ③ Положение вспомогательного сервопривода на большой нагрузке в °

## 7 Ввод в эксплуатацию

## 11. Проверка запуска

- ▶ Заново запустить горелку через меню *Ручн. режим*.
- ▶ Проверить характер запуска и при необходимости:
  - скорректировать положение воздушных заслонок в положении зажигания (*ПолЗажВозд*),
  - повысить температуру топлива и заданные значения в подогревателе (DR100).

После изменения настройки нагрузки зажигания:

- ▶ Заново проверить характер запуска.

После изменения температуры топлива:

- ▶ Заново проверить характер запуска.
- ▶ Ещё раз выйти на точки нагрузки и проверить параметры сжигания.

## 12. Определение малой нагрузки

- ▶ Выбрать *МинМощность*.
- ▶ Определить и настроить малую нагрузку, при этом:
  - учитывать данные производителя котла,
  - обращать внимание (см. гл. 3.4.6) на рабочее поле горелки,
  - не занижать минимальное давление в обратной линии от комбинации форсунок.

Комбинация форсунок Пластина форсунок / завихритель	Минимальное давление в обратной линии на малой нагрузке
32 D 3,0 / 32 W11	17,5 бар
32 D 3,2 / 32 W12	14 бар
32 D 3,4 / 32 W12	12,7 бар
32 D 3,6 / 32 W12	10,7 бар
32 D 3,6 / 32 W13	9 бар
32-EW-4,5-WSH3 / 32-PT50	9 бар

## 13. Вывод горелки в автоматический режим работы

- ▶ Выйти из уровней, нажав кнопку [esc].
- ▶ Выбрать *Авт. / Ручн. / Выкл.*
- ▶ Установить *автоматич.*
- ▶ Выйти из уровней, нажав кнопку [esc].
- ▶ При необходимости настроить регулятор мощности.

## 14. Сохранение данных

- ▶ Выйти из уровней, нажав кнопку [esc].
- ▶ Выбрать меню *Актуализация*.
- ▶ Выбрать *Защ. параметров*.
- ▶ Выбрать *LMV → БУИ*.
- ▶ Включить сохранение параметров, нажав кнопку [ENTER].
- ✓ Настройки и параметры из менеджера сохраняются в БУИ.
- ▶ Выйти из уровней, нажав кнопку [esc].

## 7 Ввод в эксплуатацию

### 7.3 Настройка реле давления

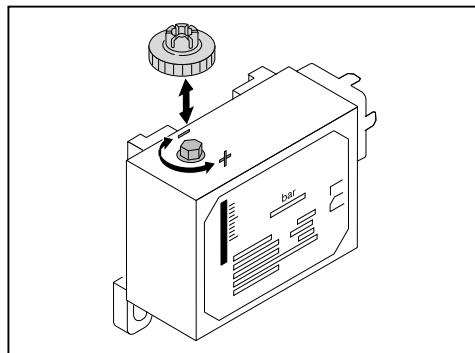
#### 7.3.1 Настройка реле давления жидкого топлива

Реле мин. давления в прямой линии

- ▶ Снять колпачок.
- ▶ Реле мин. давления топлива в прямой линии настроить на 5 бар ниже минимального давления в прямой линии.
- ▶ Снова закрутить колпачок.

Реле макс. давления в обратной линии

- ▶ Снять колпачок.
- ▶ Реле макс. давления жидкого топлива в обратной линии настроить на 5 бар, или же при кольцевом трубопроводе на 5 бар выше давления в кольцевом трубопроводе.
- ▶ Снова закрутить колпачок.



## 7 Ввод в эксплуатацию

## 7.3.2 Настройка реле давления газа основной линии подачи

## Настройка реле минимального давления газа

При настройке горелки точку срабатывания необходимо проверить и при необходимости перенастроить.

- ▶ Манометр подключить к месту измерения ① на реле минимального давления газа.
- ▶ Запустить горелку и вывести её на большую нагрузку.
- ▶ Медленно закрывать газовый шаровой кран, пока не будет выполнено одно из следующих условий:
  - содержание кислорода в дымовых газах станет выше 7%,
  - стабильность пламени значительно снизится,
  - повышается значение CO,
  - сигнал пламени станет ниже 65%,
  - или давление газа понизится до 70%.
- ▶ Определить давление газа.
- ▶ Открыть газовый шаровой кран.
- ▶ Определенное давление газа выставить на настроечном диске ② как точку срабатывания.

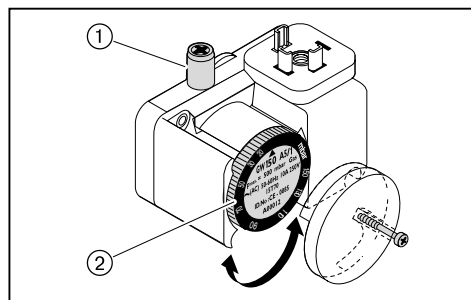
## Проверка точки срабатывания

- ▶ Вывести горелку на 40 ... 50% мощности.
- ▶ Закрыть газовый шаровой кран.
- ✓ Давление газа падает.

Если менеджер горения выключит горелку, то реле мин. давления газа настроено правильно.

Если происходит аварийное отключение (с блокировкой), то реле минимального давления газа срабатывает слишком поздно. В этом случае:

- ▶ Повысить точку срабатывания на настроечном диске ② реле.
- ▶ Открыть газовый шаровой кран.
- ▶ Ещё раз проверить точку срабатывания.



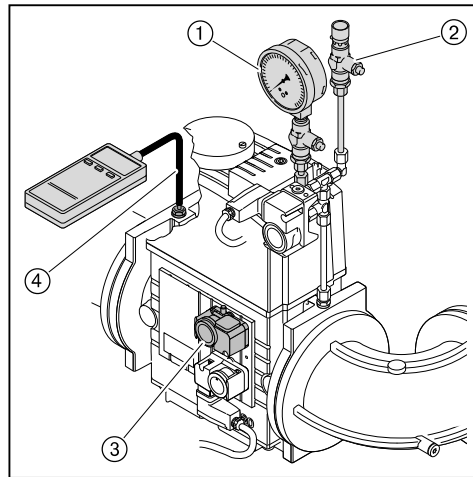
## 7 Ввод в эксплуатацию

### Настройка реле давления контроля герметичности

- ▶ Выключить горелку.
- ▶ Сбросить давление контрольной горелкой ②.
- ▶ Определить давления покоя ( $P_R$ ) перед первым клапаном ①.
- ▶ Включить горелку.
- ▶ Измерить максимальное давление на предварительной продувке ( $P_V$ ) после второго клапана ④.
- ▶ Рассчитать давление настройки реле давления контроля герметичности по следующей формуле:

$$\frac{(P_R + P_V)}{2} = \text{Давление настройки}$$

- ▶ Установить значение настройки на реле контроля герметичности ③.
- ✓ Горелка должна провести контроль герметичности без аварийного выключения.



### Настройка реле макс. давления газа

- ▶ Реле макс. давления газа настроить на  $1,3 \times P_F$  (динамическое давление на большой нагрузке).

7 Ввод в эксплуатацию

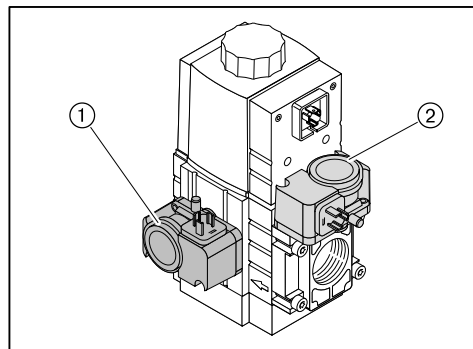
7.3.3 Настройка реле давления газа для устройства зажигания

Если горелка оснащена отдельным устройством зажигания от сжиженного газа:

- ▶ Определить регулировочное давление для отдельной линии подачи сжиженного газа.
- ▶ Реле мин. давления газа ① настроить на значение 70% от значения регулировочного давления.
- ▶ Реле макс. давления газа ② настроить на 1,3-кратное значение регулировочного давления.

**Пример**

Регулировочное давление сжиженного газа	57,5 мбар
Реле мин. давления газа ①	$57,5 \text{ мбар} \times 0,7 = \text{прим. } 40 \text{ мбар}$
Реле макс. давления газа ②	$57,5 \text{ мбар} \times 1,3 = \text{прим. } 75 \text{ мбар}$



7 Ввод в эксплуатацию

7.3.4 Настройка реле давления воздуха

Настройка реле давления воздуха на вентиляторной станции ①

При настройке горелки точку срабатывания необходимо проверить и при необходимости перенастроить.

- ▶ Снять колпачок с реле давления воздуха.
- ▶ Один шланг манометра подключить к реле давления воздуха.
- ▶ Запустить горелку и вывести её на большую нагрузку.
- ▶ Провести измерение давления воздуха по всему диапазону мощности горелки и определить минимальное значение.
- ▶ На настроечном диске реле установить 80% определённого значения давления.

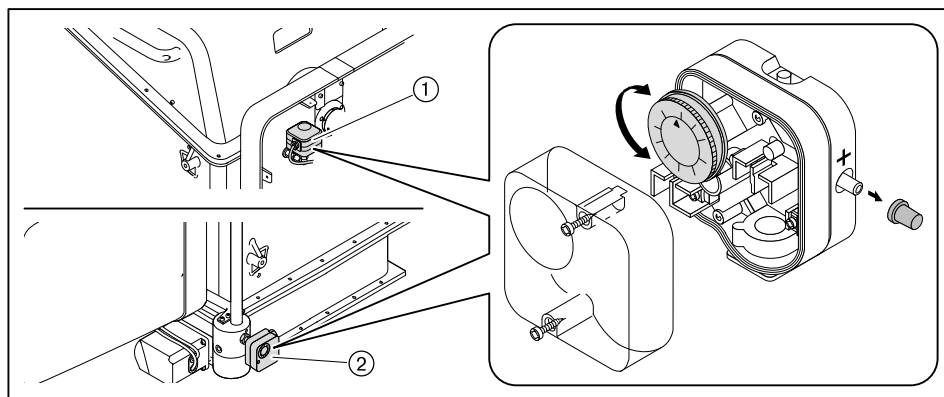
**Пример**

Давление на большой нагрузке	60 мбар
Точка срабатывания реле давления воздуха (80%)	$60 \text{ мбар} \times 0,8 = 48 \text{ мбар}$

Учитывая влияние условий эксплуатации на реле давления воздуха (напр., системы дымоходов, теплогенератора, местоположения или системы подачи воздуха) может потребоваться другая настройка с отклонением от указанных значений.

Настройка реле давления воздуха на вентиляторе охлаждения ②

- ▶ На настроечном диске реле давления воздуха точку срабатывания установить на 7 ... 8 мбар.





7 Ввод в эксплуатацию

7.4 Заключительные работы



Предупреждение

Вытекание топлива из-за длительной нагрузки манометров  
Манометры для ж/т могут быть повреждены, топливо может вытекать и нанести ущерб окружающей среде.

- ▶ После пуско-наладочных работ манометры необходимо закрыть или снять.
- ▶ Проверить функции всех регуляторов, управляющих и предохранительных устройств на работающей горелке и провести их настройку.
- ▶ Снять все приборы измерения давления газа и закрыть места измерений.
- ▶ Завершить (см. гл. 7.1.4) проверку герметичности газовой арматуры (третья фаза проверки).
- ▶ Проверить герметичность топливопроводящих блоков.
- ▶ Занести параметры сжигания и настройки горелки в протокол или в карту параметров.
- ▶ Установить крышку горелки.
- ▶ Проинформировать эксплуатационника об условиях эксплуатации установки.
- ▶ Передать эксплуатационнику руководство по монтажу и эксплуатации и сообщить о том, что оно должно находиться в котельной, рядом с горелкой.
- ▶ Проинформировать эксплуатационника о необходимости проведения ежегодного сервисного обслуживания горелки.

## 7 Ввод в эксплуатацию

## 7.5 Проверка параметров сжигания

Для обеспечения экологичной, экономичной и бесперебойной работы установки необходимо измерить состав дымовых газов.

## Определение избытка воздуха

- ▶ Медленно закрывать воздушные заслонки в соответствующей рабочей точке:
  - пока не ухудшится число сажи,
  - или содержание кислорода не станет
    - прим. 1,0% на большой нагрузке,
    - прим. 3,5% на малой нагрузке.
- ▶ Считать число избытка воздуха ( $\lambda$ ).
- ▶ Записать значение кислорода.

Для достаточного запаса воздуха повысить число воздуха:

- на 0,15 ... 0,2 (соответствует 15 ... 20% избытка воздуха),
- более чем на 0,2 при ужесточении условий эксплуатации, напр.:
  - при загрязнении приточного воздуха,
  - при перепадах температуры воздуха на сжигание,
  - при перепадах тяги в дымовой трубе.

## Пример

$$\lambda + 0,15 = \lambda^*$$

- ▶ Настроить число воздуха ( $\lambda^*$ ), при этом содержание CO не должно превышать 100 ppm.
- ▶ Измерить и записать значение O<sub>2</sub>.

## Проверка температуры дымовых газов

- ▶ Измерить температуру дымовых газов.
- ▶ Проверить соответствие температуры дымовых газов данным котлопроизводителя.
- ▶ При необходимости скорректировать температуру дымовых газов, напр.:
  - на малой нагрузке повысить мощность горелки, чтобы избежать образования конденсата в дымоходах (кроме конденсационной техники);
  - для улучшения КПД на большой нагрузке снизить мощность горелки;
  - скорректировать работу горелки в соответствии с данными котлопроизводителя.

7 Ввод в эксплуатацию

Определение тепловых потерь

- ▶ Выйти на большую нагрузку.
- ▶ Температуру воздуха на сжигание ( $t_L$ ) измерять рядом с воздушными заслонками.
- ▶ Содержание кислорода ( $O_2$ ) и температуру дымовых газов ( $t_A$ ) измерять одновременно в одной точке.
- ▶ Рассчитать тепловые потери по следующей формуле:

$$q_A = (t_A - t_L) \cdot \left( \frac{A_2}{21 - O_2} + B \right)$$

$q_A$  Тепловые потери в %

$t_A$  Температура дымовых газов в °C

$t_L$  Температура воздуха на сжигание в °C

$O_2$  Объемное содержание кислорода в сухих дымовых газах в %

Топливные коэффициенты	Природный газ	Сжиженный газ	Жидкое топливо
$A_2$	0,66	0,63	0,68
$B$	0,009	0,008	0,007

7 Ввод в эксплуатацию

7.6 Расчет расхода газа

Обозначения в формуле	Пояснение	Значения примера
$V_B$	Рабочий расход в м <sup>3</sup> /ч Израсходованный объем газа, который измеряется при фактическом давлении и температуре газа на газовом счетчике (расход газа)	-
$V_N$	Нормальный расход в м <sup>3</sup> /ч Расход газа при давлении 1013 мбар и 0°C	-
$f$	Коэффициент пересчета	-
$Q_N$	Тепловая мощность в кВт	560 кВт
$\eta$	КПД котла (напр. 92% ± 0,92)	0,92
$H_i$	Теплотворность в кВтч/м <sup>3</sup> (при 0 °C и 1013 мбар)	10,35 кВтч/м <sup>3</sup> (природный газ E)
$t_{газ}$	Температура газа на счетчике в °C	10°C
$P_{газ}$	Давление газа на счетчике в мбар	30 мбар
$P_{баро}$	Барометрическое давление воздуха в мбар (см. таблицу)	500 м ± 955 мбар
$V_G$	Определенный по счетчику расход газа	2 м <sup>3</sup>
$T_M$	Измеренное время при расходе газа ( $V_G$ )	117 секунд

Определение нормального расхода

- ▶ Нормальный расход ( $V_N$ ) рассчитать по следующей формуле:

$$V_N = \frac{Q_N}{\eta \cdot H_i} \quad V_N = \frac{560 \text{ кВт}}{0,92 \cdot 10,35 \text{ кВтч/м}^3} = 58,8 \text{ м}^3/\text{ч}$$

Расчет коэффициента пересчета

- ▶ Определить температуру газа ( $t_{газ}$ ) и давление газа ( $P_{газ}$ ) на газовом счетчике.
- ▶ Барометрическое давление воздуха ( $P_{баро}$ ) определить по следующей таблице:

Высота над уровнем моря (м)	0	100	200	300	400	500	600	700	800	900	1000	1100	1200	1300
$P_{баро}$ в мбар	1013	1001	990	978	966	955	943	932	921	910	899	888	877	866

- ▶ Рассчитать коэффициент пересчета ( $f$ ) по следующей формуле:

$$f = \frac{P_{баро} + P_{газ}}{1013} \cdot \frac{273}{273 + t_{газ}} \quad f = \frac{955 + 30}{1013} \cdot \frac{273}{273 + 10} = 0,938$$

Определение необходимого рабочего расхода (расхода газа)

$$V_B = \frac{V_N}{f} \quad V_B = \frac{58,8 \text{ м}^3/\text{ч}}{0,938} = 62,7 \text{ м}^3/\text{ч}$$

## 7 Ввод в эксплуатацию

Определение актуального рабочего расхода (расхода газа)

- ▶ Измерить расход газа ( $V_G$ ) на газовом счетчике, время измерения ( $T_M$ ) должно составлять минимум 60 секунд.
- ▶ Рабочий расход ( $V_B$ ) рассчитать по следующей формуле:

$$V_B = \frac{3600 \cdot V_G}{T_M}$$

$$V_B = \frac{3600 \cdot 2 \text{ м}^3}{117 \text{ сек.}} = 61,5 \text{ м}^3/\text{ч}$$

## 7 Ввод в эксплуатацию

### 7.7 Распределение мощности

- ▶ Мощность в % для точки нагрузки пересчитать по формуле ниже.
- ▶ Рассчитанную мощность занести в точку нагрузки в строку Мощн.

$$\text{Мощность [\%]} = \frac{\text{Расход в точке нагрузки}}{\text{Расход на большой нагрузке}} \cdot 100$$

## 8 Выключение установки

### 8 Выключение установки

При прерывании эксплуатации:

- ▶ Выключить горелку.
- ▶ Закрывать запорные органы подачи топлива.

## 9 Техническое обслуживание



Опасно

Опасность взрыва из-за утечки газа  
Некачественно проведенные работы могут привести к утечке газа и взрыву.

- ▶ Перед началом работ закрыть запорные органы подачи топлива.
- ▶ Разборку и сборку всех газопроводящих блоков необходимо выполнять особенно тщательно.
- ▶ Герметично закрыть винты на местах измерений.



Опасно

Угроза жизни из-за ударов током  
При работах под напряжением возможны удары током.

- ▶ Перед началом работ отключить горелку от сети.
- ▶ Защитить горелку от непреднамеренного включения.



Предупреждение

Опасность ожогов горячими блоками  
Возможно получение ожогов от горячих блоков горелки.

- ▶ Блоки необходимо охладить.

Техническое обслуживание может проводить только квалифицированный персонал. Необходимо минимум один раз в год проводить сервисное техническое обслуживание горелки. В зависимости от условий эксплуатации и типа котельной могут потребоваться более частые проверки. При этом системные компоненты с повышенным износом или ограниченным сроком службы заблаговременно должны быть заменены.



Для регулярной проверки горелки фирма Weishaupt рекомендует заключать договор на сервисное обслуживание.

Ремонтные работы на следующих блоках разрешается проводить только представителям производителя или его уполномоченным:

- менеджер горения,
- датчик пламени,
- сервоприводы,
- жидкотопливные магнитные клапаны,
- газовые клапаны,
- регулятор давления газа,
- реле давления,
- затвор форсунки (запорная игла).

Каждый раз перед техническим обслуживанием

- ▶ Проинформировать эксплуатационника о проведении сервисных работ.
- ▶ Выключить главный выключатель установки и обеспечить защиту от его несанкционированного включения.
- ▶ Закрывать запорные органы подачи топлива.



## 9 Техническое обслуживание

После каждого технического обслуживания

- ▶ Проверить герметичность всех топливопроводящих блоков.
- ▶ Функциональная проверка:
  - перемещаемое смесительное устройство,
  - зажигание,
  - контроль пламени,
  - топливный насос (давление за насосом и сопротивление на всасе),
  - газопроводящие блоки (давление газа на входе и выходе),
  - реле давления,
  - цепь безопасности.
- ▶ Проверить параметры сжигания и в случае необходимости перенастроить горелку.
- ▶ Занести параметры сжигания и настройки горелки в протокол или в карту параметров.

## 9 Техническое обслуживание

## 9.1 План проведения технического обслуживания

Блок	Критерий	Действие
Воздушный канал	загрязнение	▶ провести чистку.
Воздушные заслонки	загрязнение	▶ провести чистку.
Кабель зажигания	повреждение	▶ заменить.
Электроды зажигания	загрязнение	▶ провести чистку.
	износ	▶ заменить.
Электрод ионизации	загрязнение	▶ провести чистку.
	износ	▶ заменить.
Датчик пламени Крепление датчика пламени	загрязнение	▶ провести чистку.
	повреждение	▶ заменить.
Пламенная труба Подпорная шайба	загрязнение	▶ провести чистку.
	повреждение	▶ заменить.
Комбинация форсунки	загрязнение	▶ провести чистку.
	износ	▶ заменить.
Подшипники штока форсунок	износ	▶ заменить.
Приводная тяга	износ	▶ заменить.
Напорные шланги на форсуночный шток	повреждение / выход топлива	▶ заменить.
Регулятор жидкого топлива	избыток воздуха из-за износа	▶ отрегулировать горелку.
	повреждение / выход топлива	▶ заменить.
Спутниковый обогрев	принцип действия	▶ заменить.
Фильтрующий вкладыш фильтра-грязевика	загрязнение	▶ провести чистку.
Фильтрующий вкладыш газового фильтра	загрязнение	▶ заменить.
Сильфон (только на исполнении ZMH)	повреждение / герметичность	▶ заменить.
Компенсатор между горелкой и вентиляторной станцией	повреждение / герметичность	▶ заменить.

## 9 Техническое обслуживание

## 9.2 Блоки безопасности

- Блоки, отвечающие за безопасность эксплуатации установки, необходимо менять в соответствии со сроком службы, зависящим от их конструкции.

Срок службы не является гарантийным сроком, который обозначен в условиях поставки и платежа.

Блоки, отвечающие за безопасность	Конструктивный срок службы	Стандарт CEN/Норма
БУИ / Менеджер горения	10 лет или 250 000 включений / выключений	EN 230 / 298
Сервоприводы	10 лет или 2 000 000 включений / выключений	EN 12067-2
Датчик пламени	10 лет или 250 000 включений / выключений	EN 230 / 298
Реле давления	10 лет или 250 000 включений / выключений	EN 230 / 298
Регулятор давления газа (FRS)	15 лет	EN 88
Газовый клапан	DMV: 10 лет или 250 000 включений / выключений VGD: 100 000 включений / выключений	EN 161
Форсуночный блок с запорным устройством	10 лет или 250 000 включений / выключений	EN 264 / ISO 23553-1
Жидкотопливные магнитные клапаны	10 лет или 250 000 включений / выключений	EN 264 / ISO 23553-1
Регулятор жидкого топлива	10 лет или 250 000 импульсных циклов	–
Топливопроводы	10 лет	EN ISO 19873
Топливные шланги	5 лет или 30 000 импульсных циклов	ISO 6808

9 Техническое обслуживание

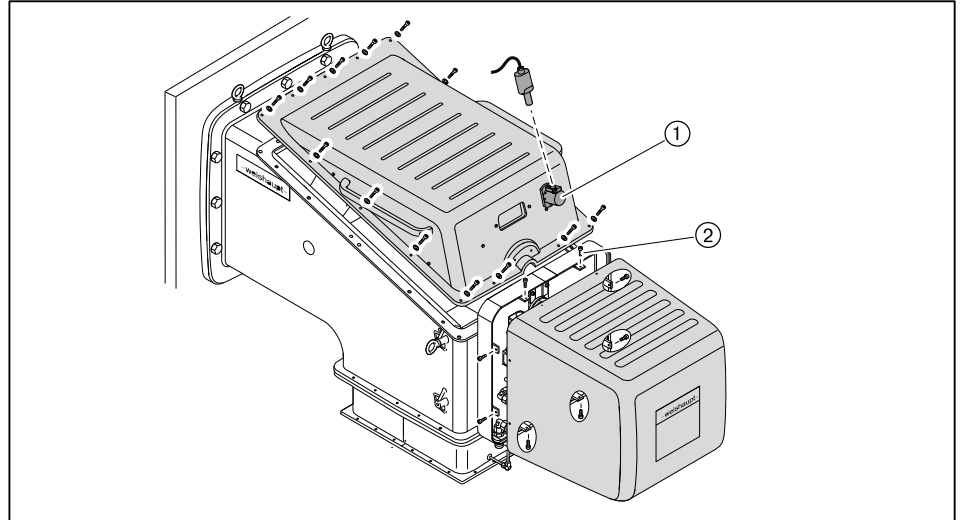
9.3 Демонтаж крышки горелки и защитной крышки

Соблюдать указания по техническому обслуживанию (см. гл. 9).

9.3.1 Исполнение ZM

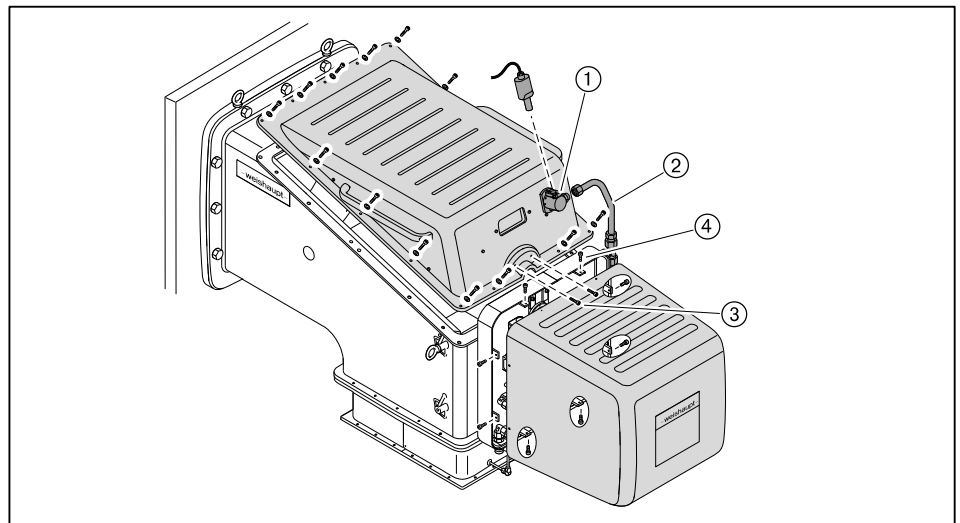
Исполнение ZM

- ▶ Открутить винт ① на фланце датчика пламени и снять датчик пламени.
- ▶ Открутить гайки и винты с фланца крышки корпуса и снять крышку.
- ▶ Выкрутить винты ② и снять защитную крышку.



9.3.2 Исполнение ZMH

- ▶ Открутить винт ① на фланце датчика пламени и снять датчик пламени.
- ▶ Трубку воздуха охлаждения ② отделить от крепления датчика пламени.
- ▶ Выкрутить винты ③ с торцевой стороны.
- ▶ Открутить гайки и винты с фланца крышки корпуса и снять крышку.
- ▶ Выкрутить винты ④ и снять защитную крышку.



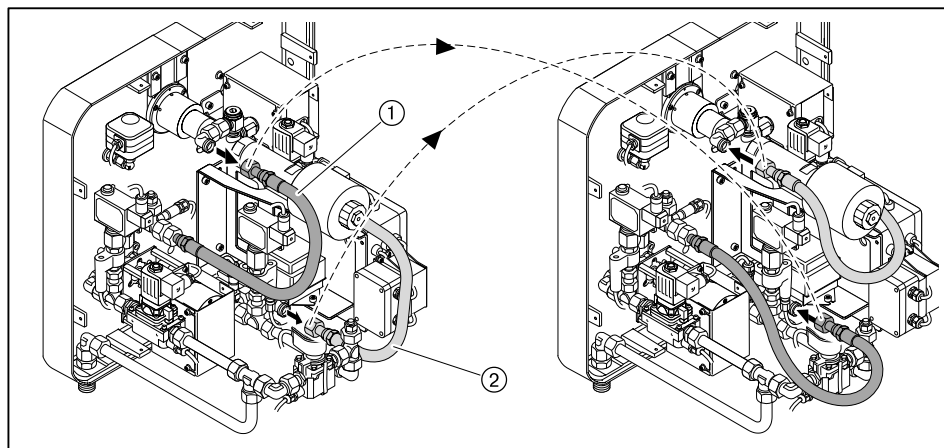
9 Техническое обслуживание

9.4 Демонтаж и монтаж форсуночного штока

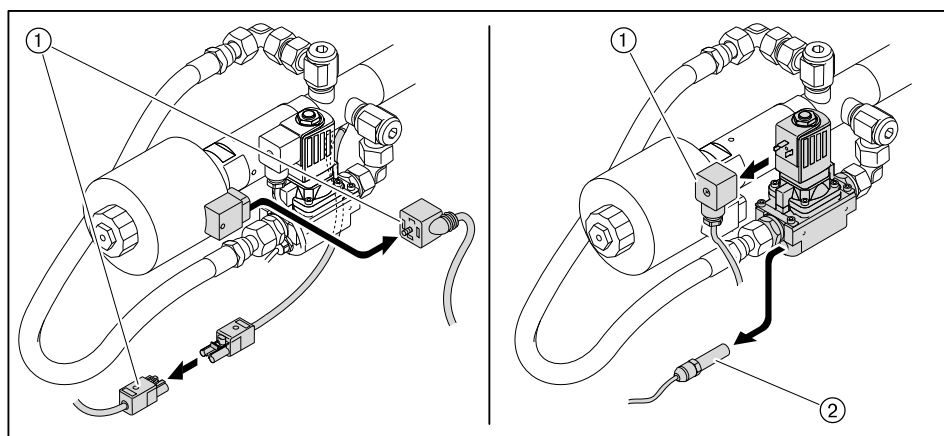
Соблюдать указания по техническому обслуживанию (см. гл. 9).

Демонтаж

- ▶ Снять крышку блока.
- ▶ Отделить топливопровод обратной линии ① от форсуночного блока и прямой линии ② от пластины крепления на раме.
- ▶ Подключить шланг прямой линии к месту подключения обратной линии и наоборот.
- ✓ Таким образом блокируется вытекание топлива при дальнейших работах.



- ▶ Снять штекерное соединение ① и нагревательный патрон ②.

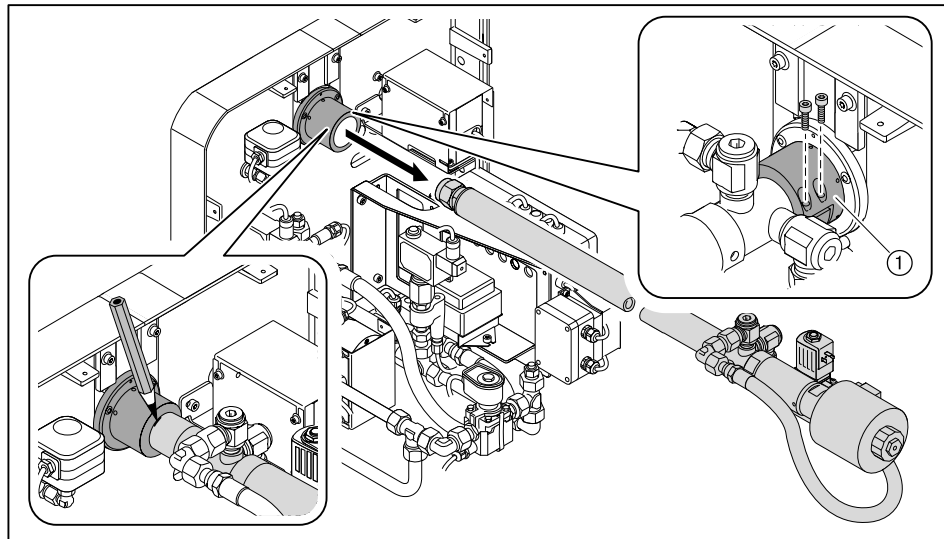


- ▶ Отметить маркером положение форсуночного штока.



Положение штока форсунки можно выставить только со стороны пламенной трубы горелки. Если положение штока форсунки будет отмечено неправильно, или если при монтаже это положение более не будет видно, придётся для позиционирования форсуночного штока демонтировать всю горелку с котла.

- ▶ Выкрутить винты гильзы направляющей трубы ① и снять шток форсунки.



#### Монтаж

- ▶ Монтаж форсуночного штока проводится в обратном порядке.
- ✓ Шток форсунки установить в первоначальном положении.
- ✓ Не путать местами подключения прямой и обратной линий!

### 9.5 Демонтаж и монтаж комбинации форсунки

Соблюдать указания по техническому обслуживанию (см. гл. 9).



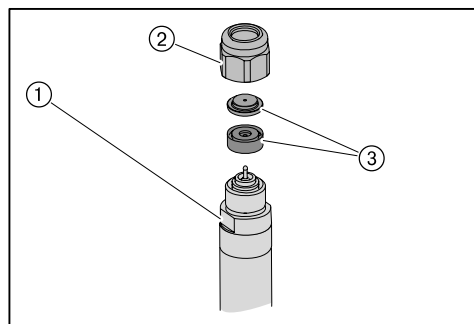
Не подвергать механической чистке пластину форсунки и завихритель. Использовать чистящие средства или сжатый воздух.

#### Демонтаж

- ▶ Снять форсуночный шток.
- ▶ Шток форсунки установить в вертикальном положении.
- ▶ Форсуночный шток ① удерживать гаечным ключом для упора и снять накидную гайку ②.
- ▶ Снять блок форсунки ③.

#### Монтаж

- ▶ Блок форсунки встроить в обратном порядке, при этом обращать внимание на правильность посадки пластины форсунки и завихритель.



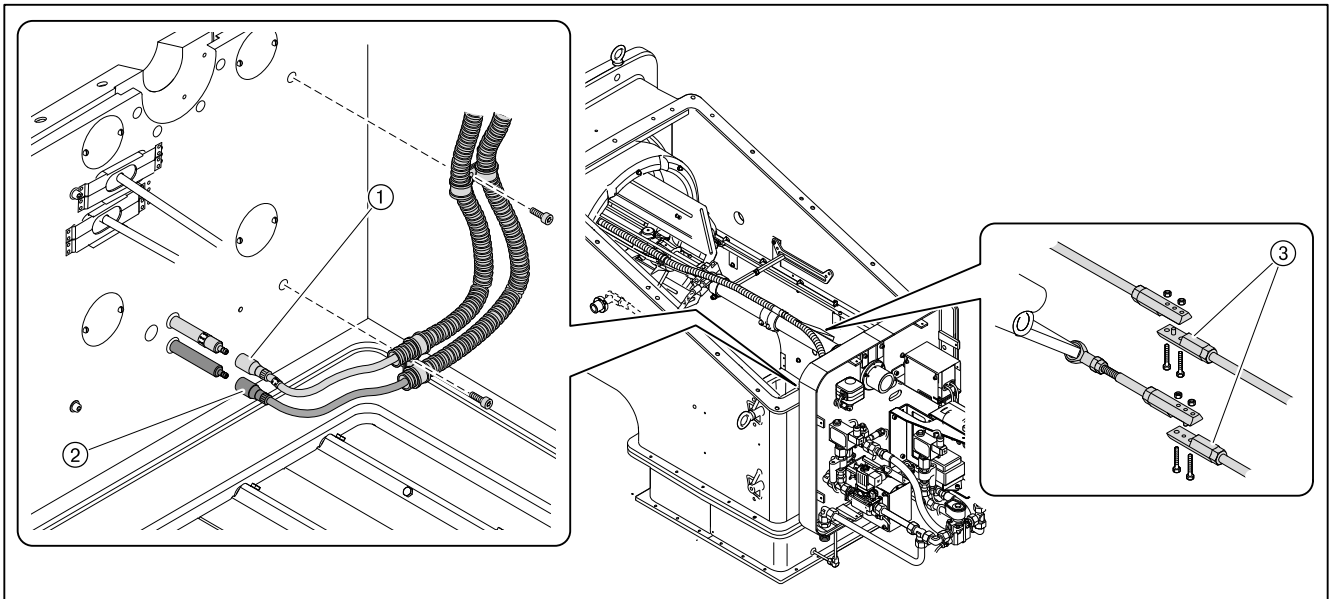
## 9.6 Демонтаж смесительного устройства

Соблюдать указания по техническому обслуживанию (см. гл. 9).

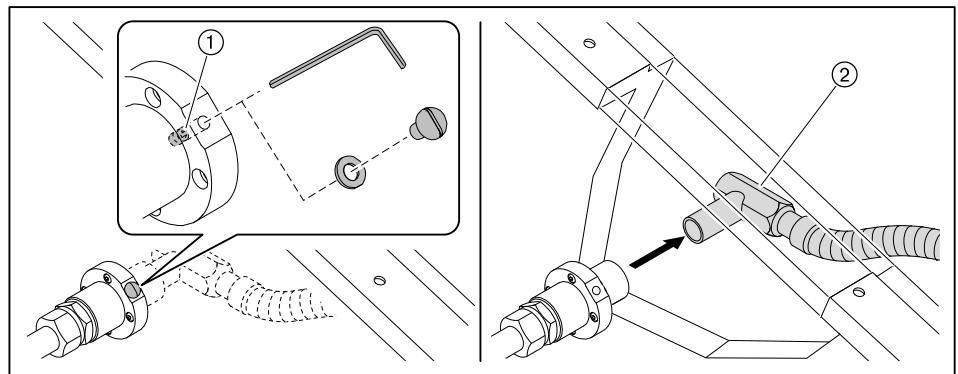
### 9.6.1 Демонтаж направляющей трубы (исполнение ZM)

С устройством газа зажигания

- ▶ Снять (см. гл. 9.3) крышку горелки и защитную крышку.
- ▶ Снять (см. гл. 9.4) форсуночный шток.
- ▶ Отключить кабель ионизации (I) ① и кабель зажигания ② и отсоединить кабельные зажимы.
- ▶ Отсоединить приводные тяги от крепления ③.



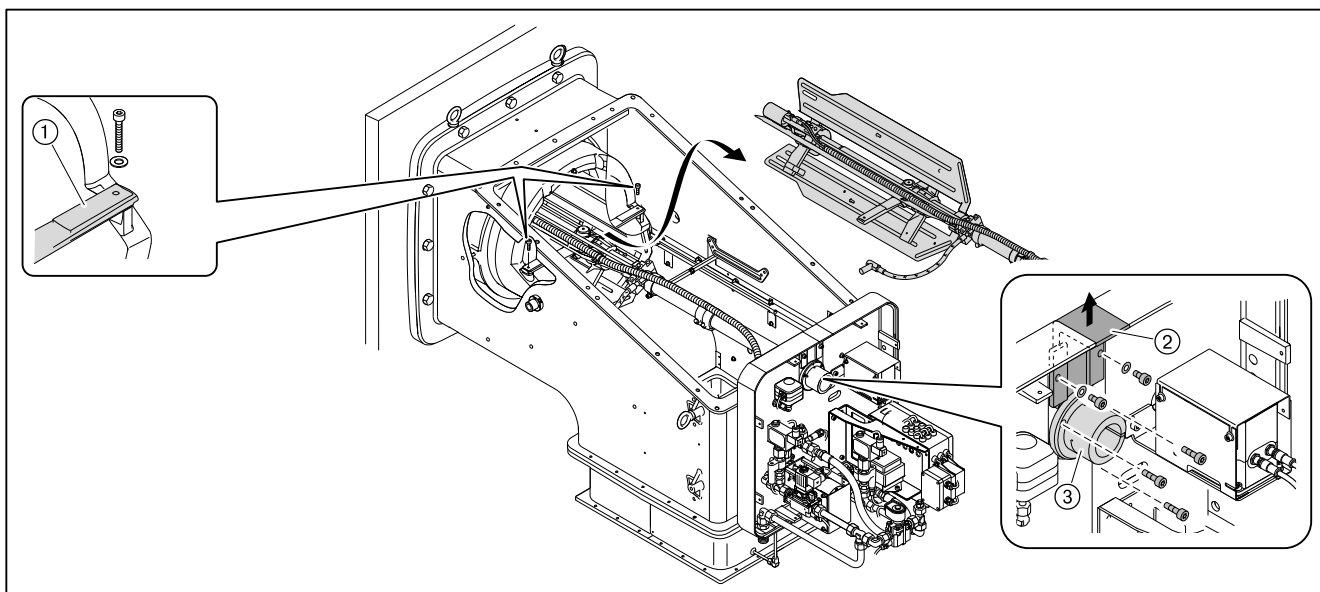
- ▶ Снять винт и уплотнительное кольцо, выкрутить шпильку ① и снять соединительный уголок газа зажигания ②.





9 Техническое обслуживание

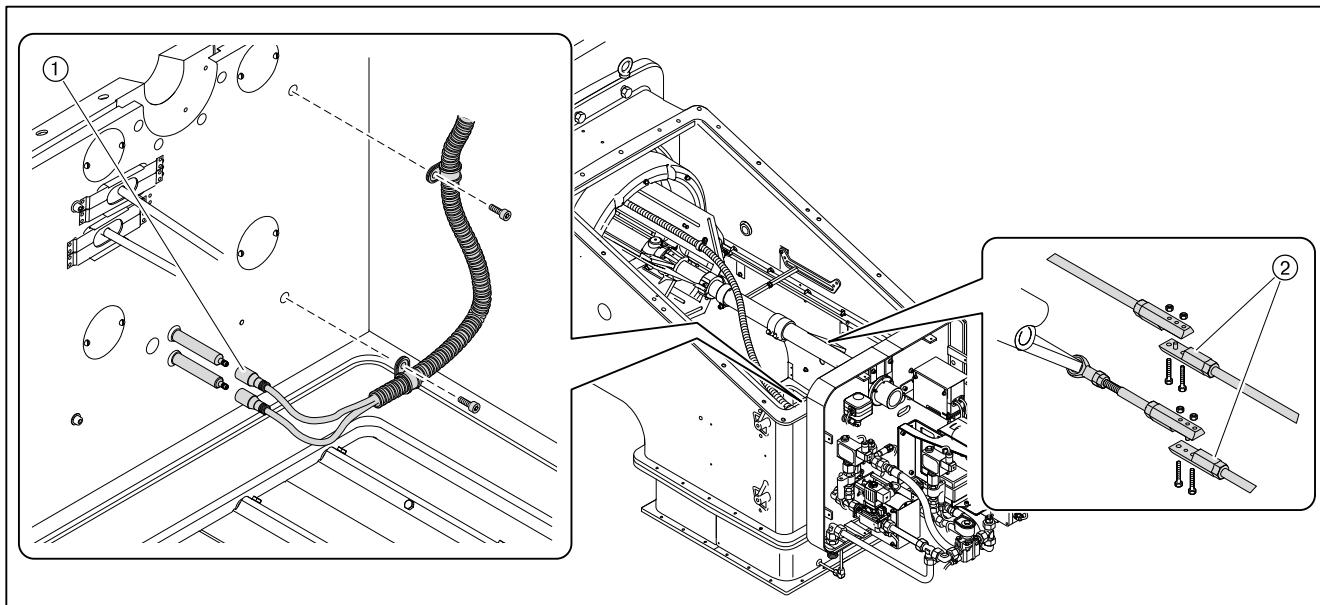
- ▶ Снять оба винта с крестовины форсунки ①.
- ▶ Снять запорный уголок ②.
- ▶ Выкрутить винты на фланце ③ и вытащить направляющую трубу.



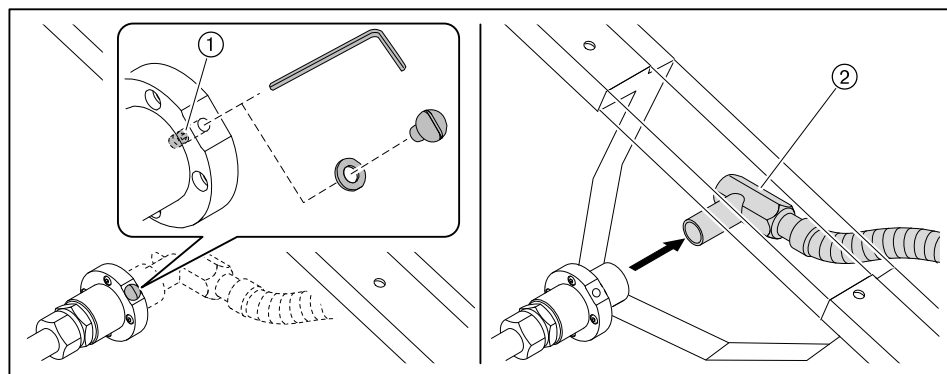
9 Техническое обслуживание

С прямым зажиганием

- ▶ Снять (см. гл. 9.3) крышку горелки и защитную крышку.
- ▶ Снять (см. гл. 9.4) форсуночный штوك.
- ▶ Снять кабели зажигания ① и зажимы кабелей.
- ▶ Отсоединить приводные тяги от крепления ②.

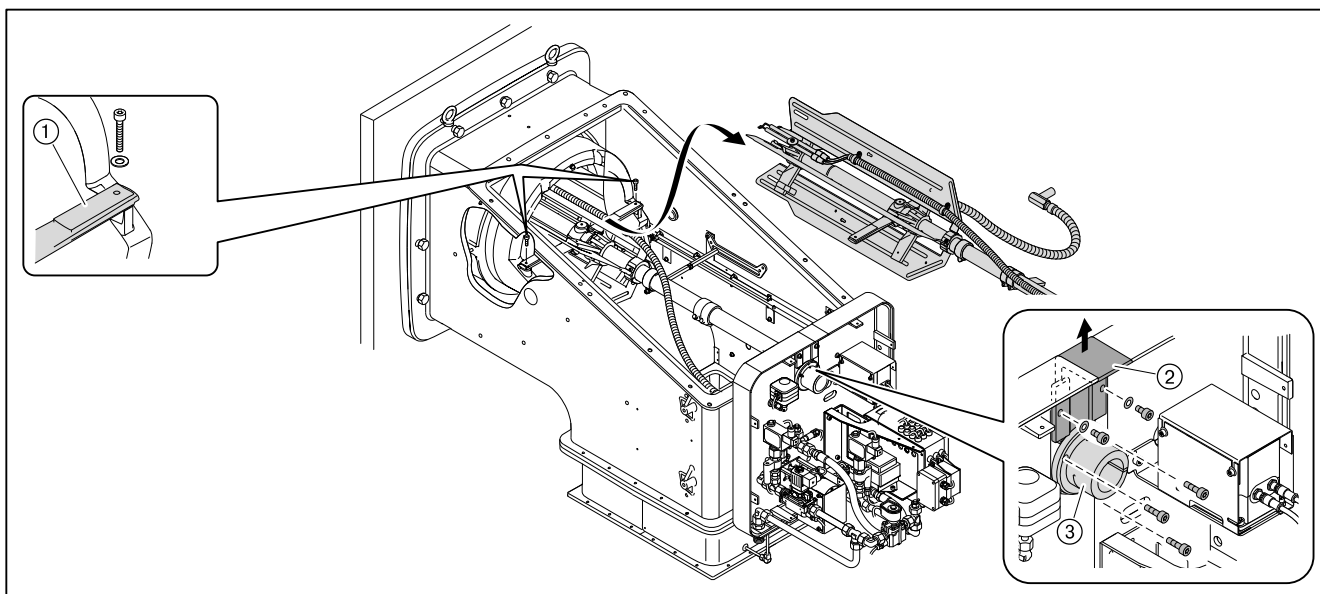


- ▶ Снять винт и уплотнительное кольцо, выкрутить шпильку ① и снять соединительный уголок газа зажигания ②.



9 Техническое обслуживание

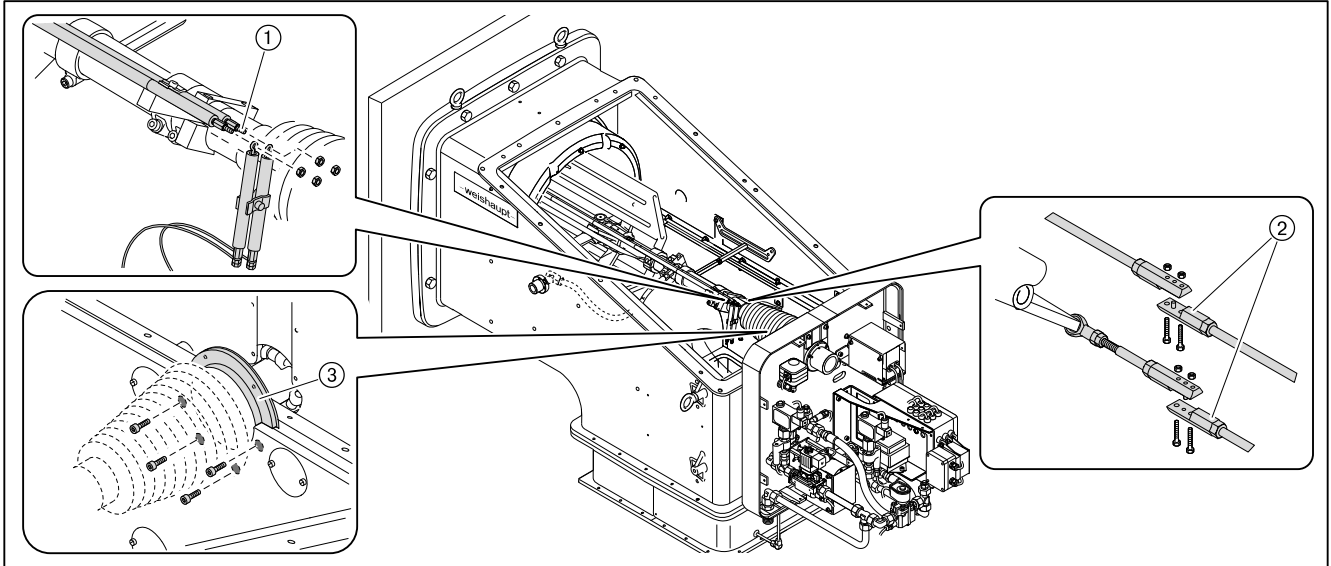
- ▶ Снять оба винта с крестовины форсунки ①.
- ▶ Снять запорный уголок ②.
- ▶ Выкрутить винты на фланце ③ и вытащить направляющую трубу.



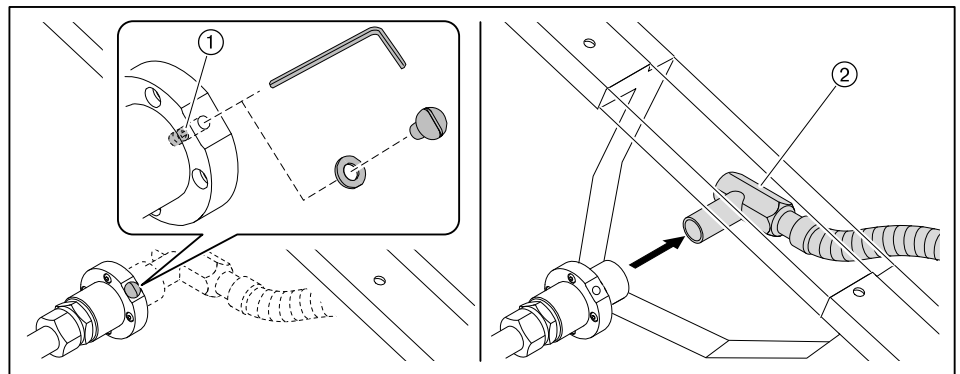
### 9.6.2 Демонтаж направляющей трубы (исполнение ZMH)

С устройством газа зажигания

- ▶ Снять (см. гл. 9.3) крышку горелки и защитную крышку.
- ▶ Снять (см. гл. 9.4) форсуночный шток.
- ▶ Снять подключения с удлинений электродов зажигания ①.
- ▶ Отсоединить приводные тяги от крепления ②.
- ▶ Открутить фланец сильфона ③.

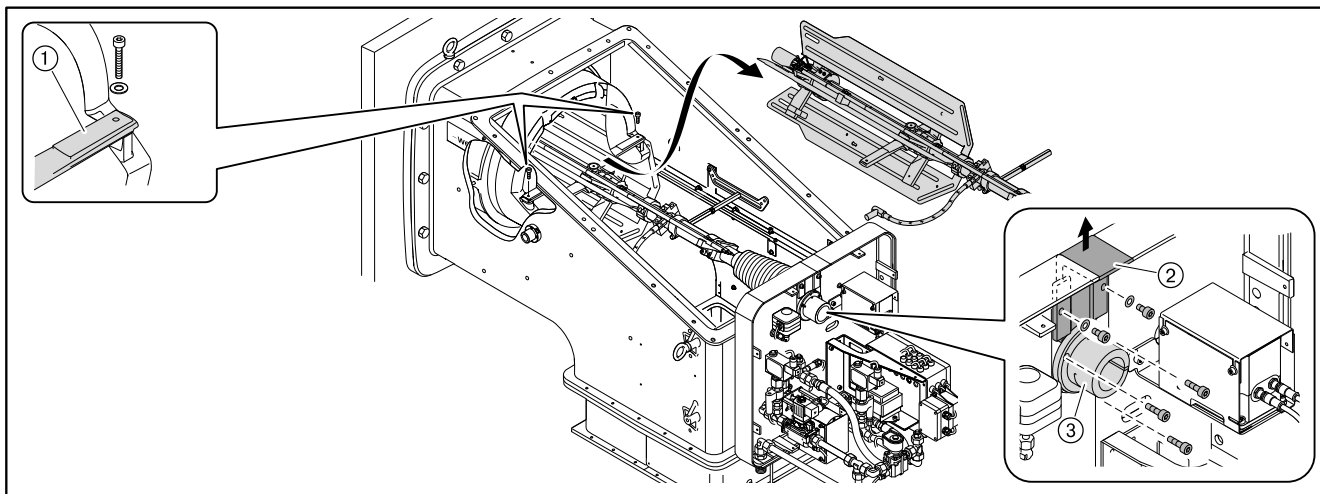


- ▶ Снять винт и уплотнительное кольцо, выкрутить шпильку ① и снять соединительный уголок газа зажигания ②.



9 Техническое обслуживание

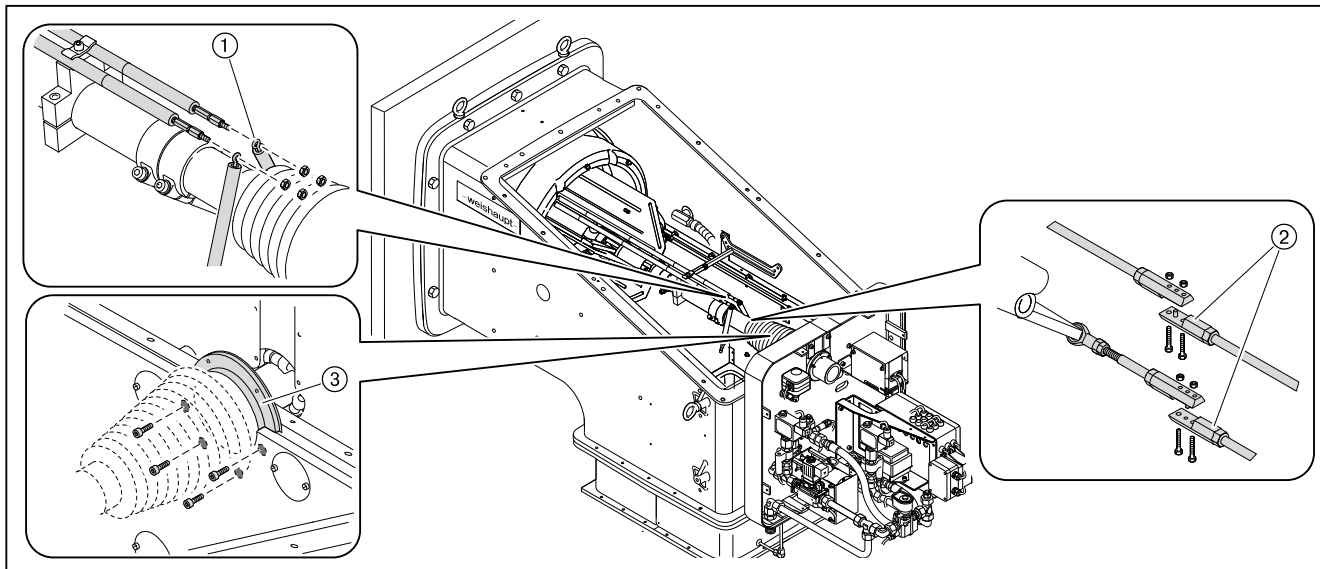
- ▶ Снять оба винта с крестовины форсунки ①.
- ▶ Снять запорный уголок ②.
- ▶ Выкрутить винты на фланце ③ и вытащить направляющую трубу.



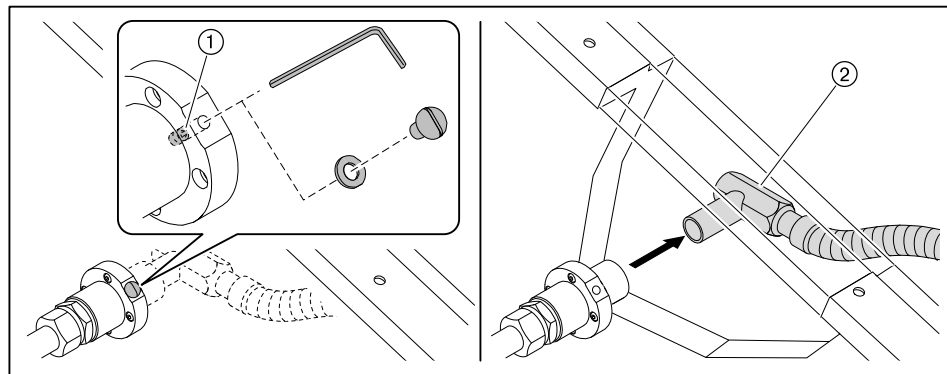
9 Техническое обслуживание

С прямым зажиганием

- ▶ Снять (см. гл. 9.3) крышку горелки и защитную крышку.
- ▶ Снять (см. гл. 9.4) форсуночный штوك.
- ▶ Снять подключения с удлинений электродов зажигания ①.
- ▶ Отсоединить приводные тяги от крепления ②.
- ▶ Открутить фланец сильфона ③.

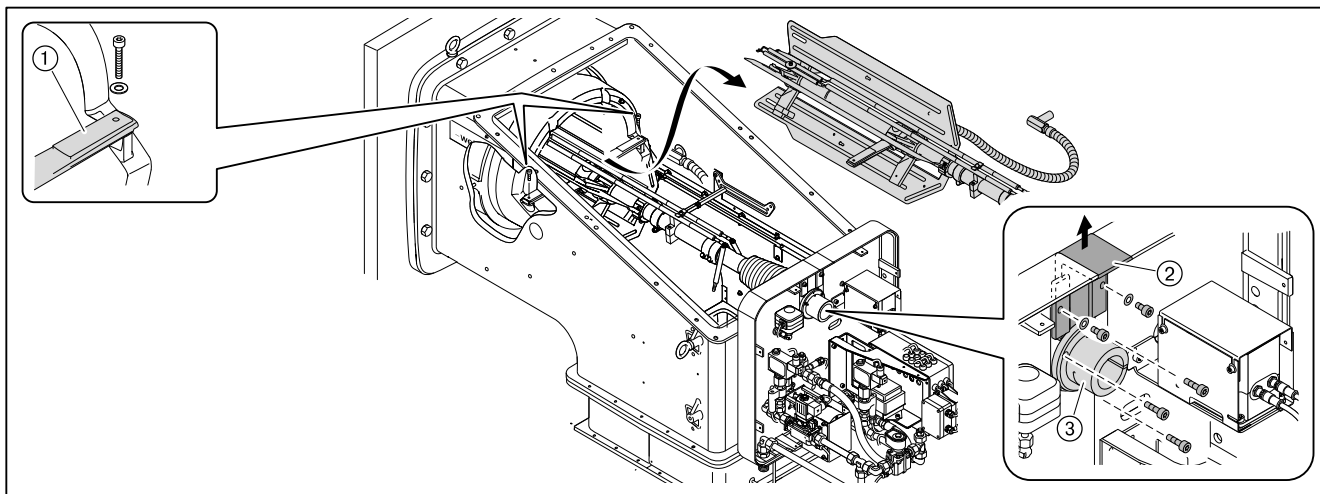


- ▶ Снять винт и уплотнительное кольцо, выкрутить шпильку ① и снять соединительный уголок газа зажигания ②.



9 Техническое обслуживание

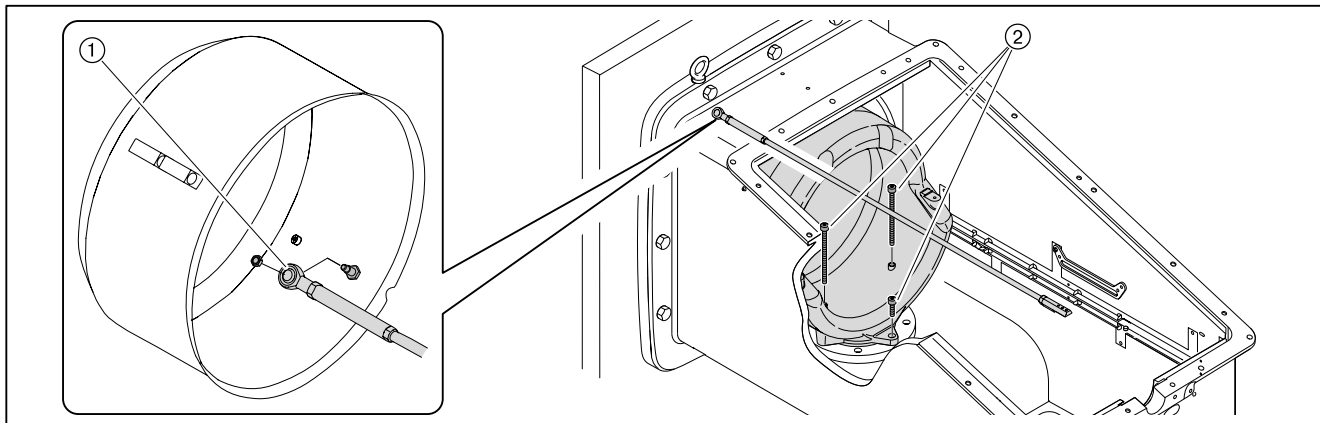
- ▶ Снять оба винта с крестовины форсунки ①.
- ▶ Снять запорный уголок ②.
- ▶ Выкрутить винты на фланце ③ и вытащить направляющую трубу.



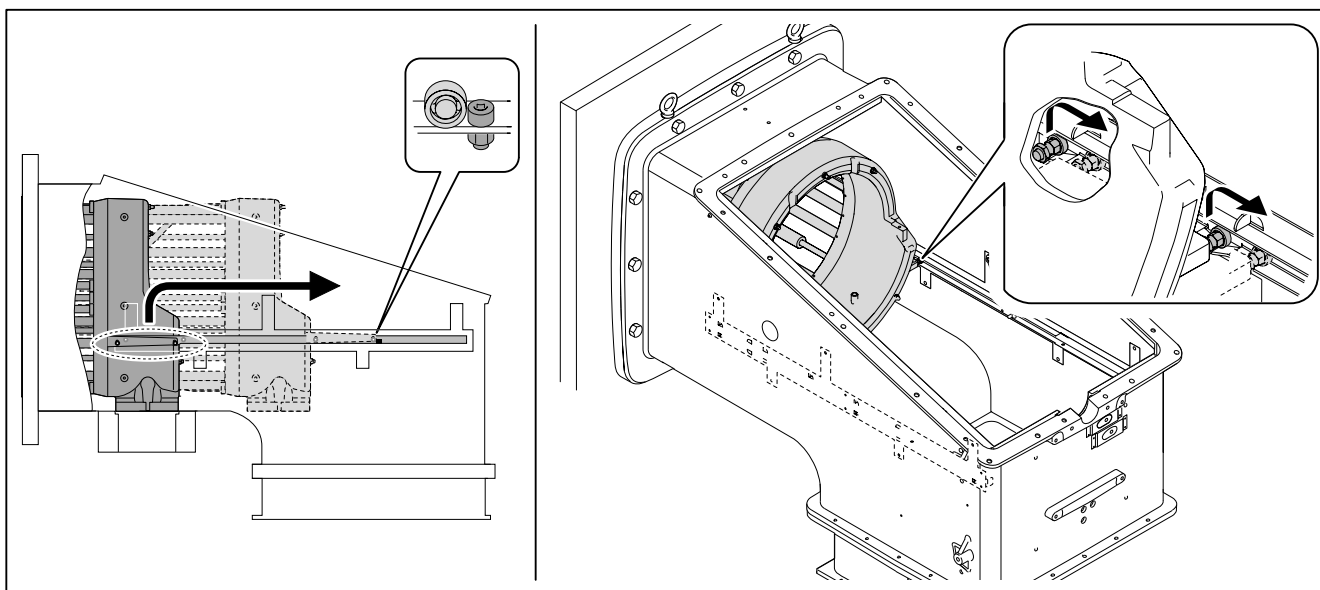
### 9.6.3 Сервисное положение

#### Демонтаж

- ▶ Снять оголовок приводной тяги ① на регулировочной гильзе.
- ▶ Снять винты ② со смесительного корпуса.

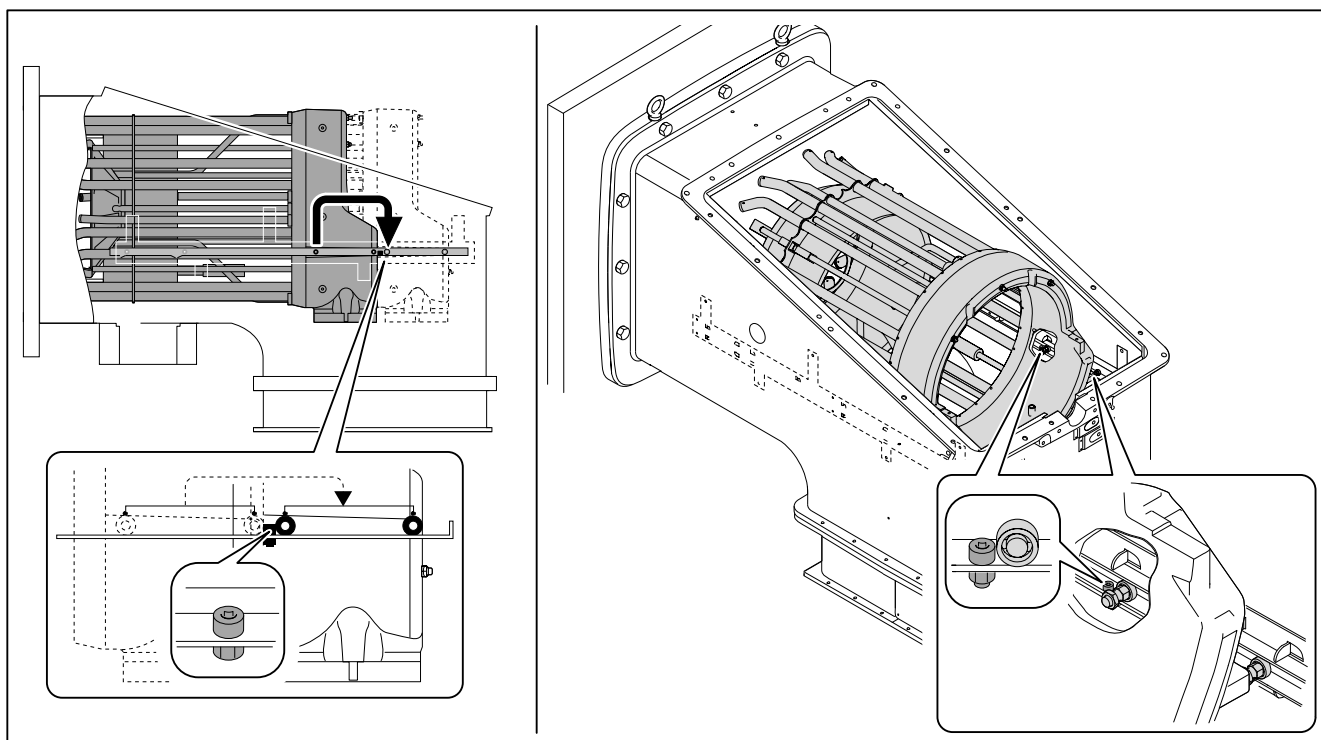


- ▶ Приподнять смесительный корпус и оттянуть назад до упора.

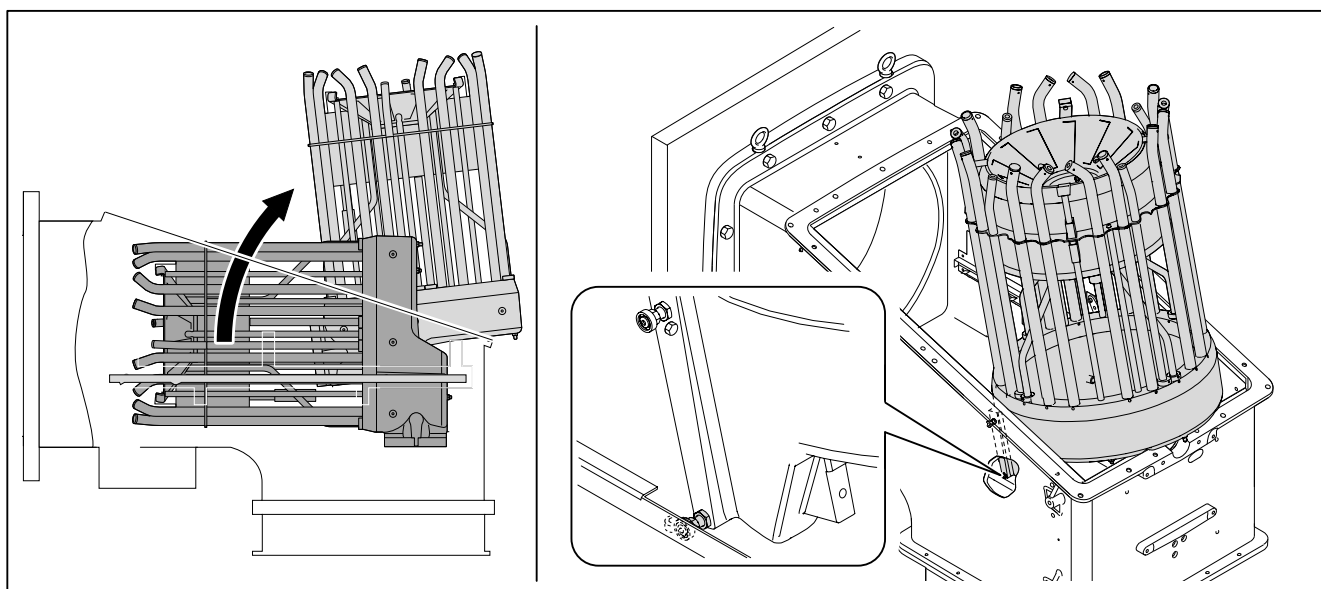




- ▶ Перенести направляющие колесики через блокировочный винт.



- ▶ Откинуть смесительный корпус.
- ✓ Нижнее направляющее колесико должно вплотную примыкать к блокировочному винту, а смесительный корпус должен располагаться на корпусе горелки.

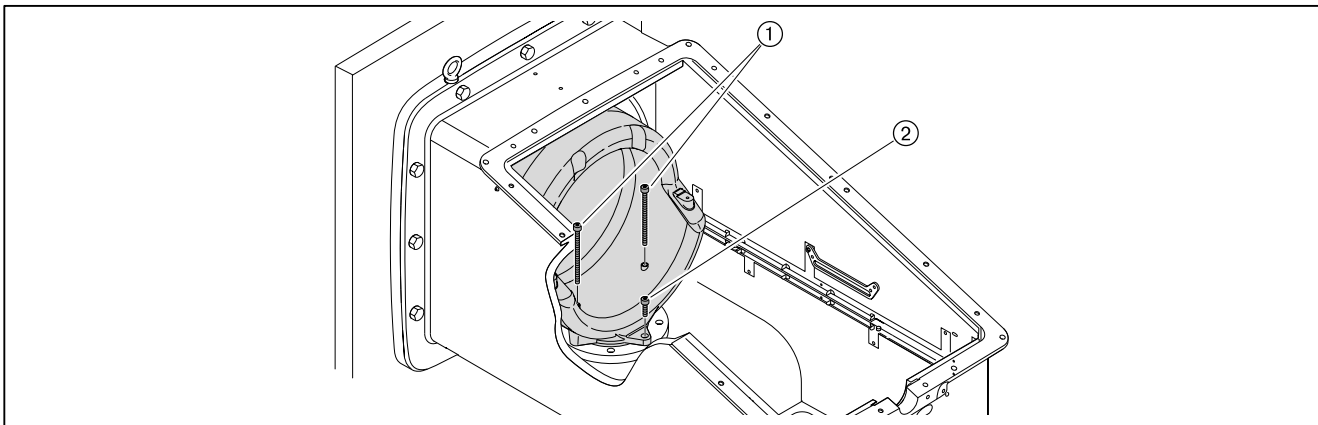


Монтаж

► Монтаж смесительного устройства проводится в обратном порядке.



Чтобы смесительный корпус ровно встал на уплотнительную поверхность, нужно сначала затянуть винты ①, затем винт ②.



9 Техническое обслуживание

9.6.4 Демонтаж и монтаж подпорной шайбы

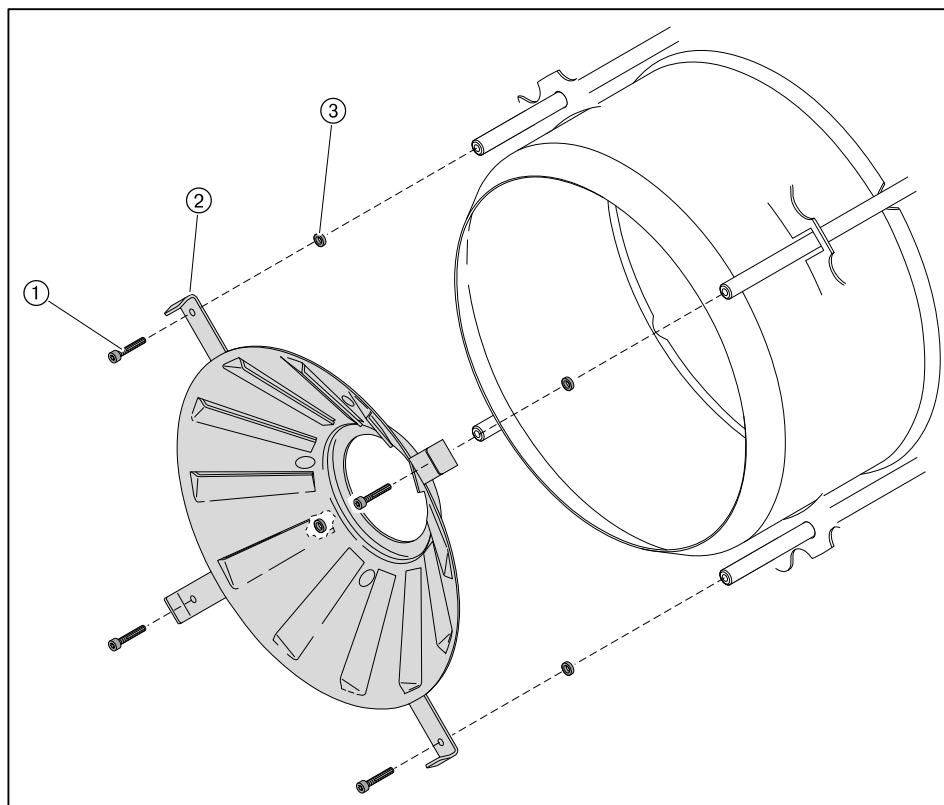
Соблюдать указания по техническому обслуживанию (см. гл. 9).

Демонтаж

- ▶ Выкрутить винты ①.
- ▶ Снять подпорную шайбу ② и шайбы ③.

Монтаж

- ▶ Подпорную шайбу устанавливать в обратном порядке, при этом использовать новые винты с фиксатором ① и шайбы ③.
- ▶ Винты с фиксатором ① покрыть смазкой.
- ▶ Винты с фиксатором ① слегка затянуть, до выхода головки винта на подпорную шайбу.



9 Техническое обслуживание

9.7 Настройка смесительного устройства

Соблюдать указания по техническому обслуживанию (см. гл. 9).

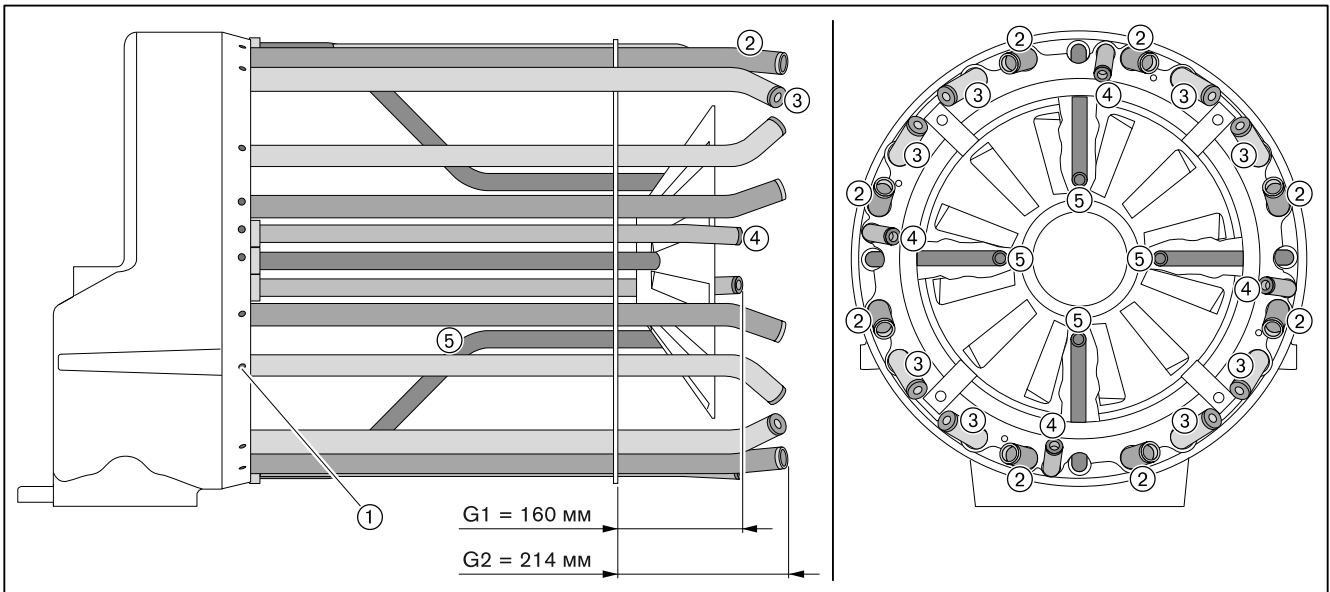
9.7.1 Настройка газовых трубок

► Проверить положение газовых трубок.

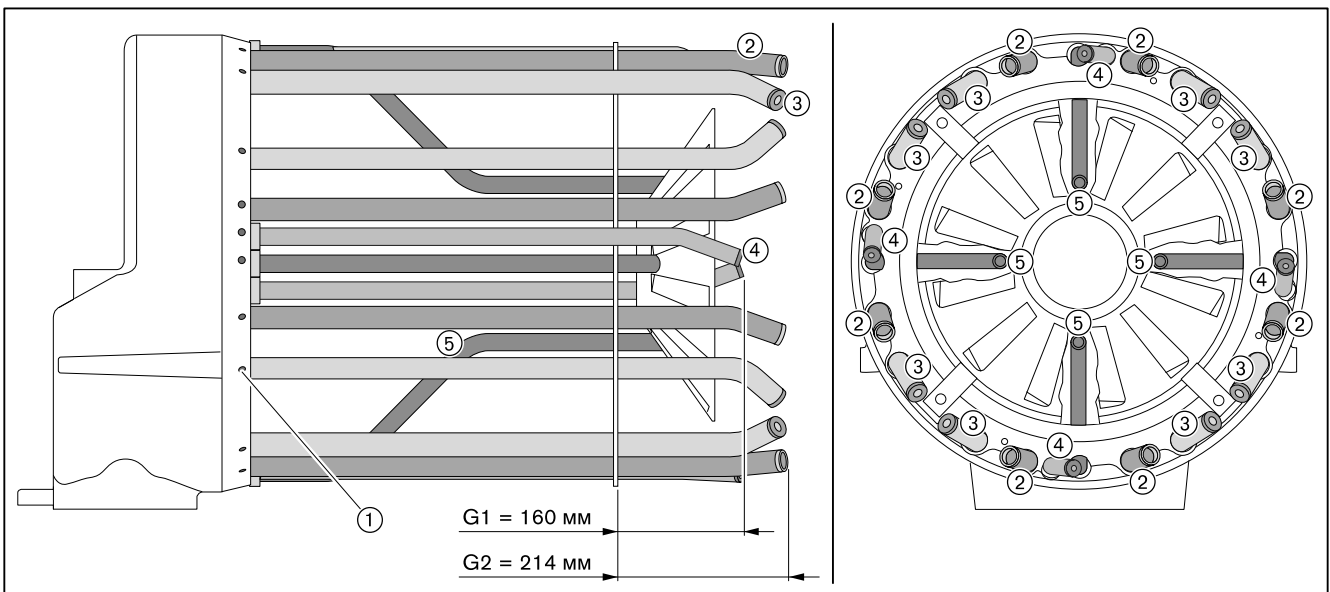
Если положение отличается от нижеуказанного размера:

- Ослабить шпильку ① на газовой трубке.
- Переместить газовую трубку на нужное расстояние.
- Шпильку ① закрутить до упора.
- Таким же образом отрегулировать положение остальных газовых трубок.

Природный газ



Сжиженный газ





При переходе на другой вид газа (природный / сжиженный газ):

- ▶ Заменить газовые форсунки газовых трубок ② и ④.
- ▶ Соответствующим образом изменить положение газовых трубок ④.

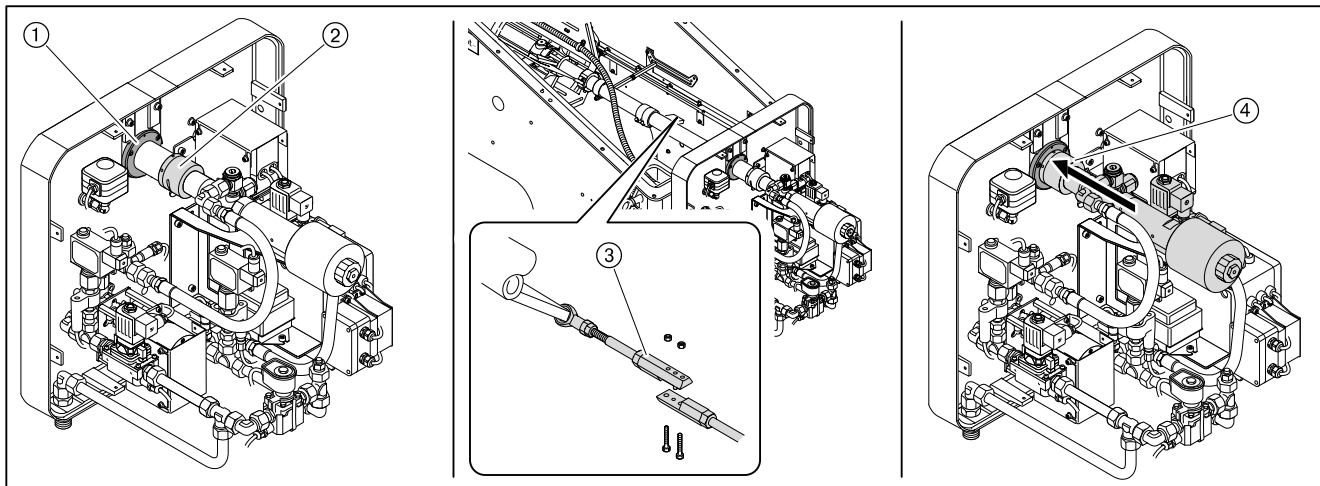
	Газовые форсунки	
	Природный газ	Сжиженный газ
② Газовая трубка D28, загнутая на 20°	Ø 22 мм	Ø 13 мм
③ Газовая трубка D28, загнутая на 45°	Ø 12 мм	Ø 12 мм
④ Газовая трубка D22, загнутая на 20°	Ø 12 мм	Ø 6 мм
⑤ Газовая трубка D22, фигурная	Ø 8 мм	Ø 8 мм

### 9.7.2 Установка расстояния до форсунки

Чтобы проверить расстояние от форсунки до опорной шайбы, гильза направляющей трубы ② должна находиться вблизи фланца ①.

Если между гильзой направляющей трубы ② и фланцем ① есть расстояние:

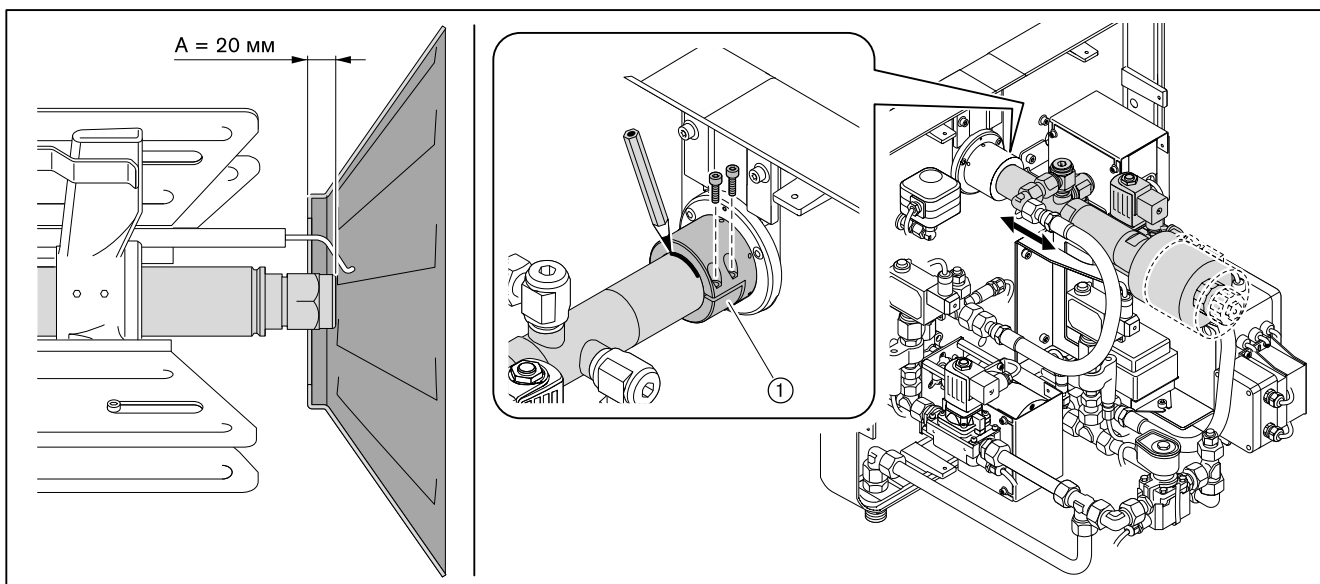
- ▶ Снять крышку корпуса (см. гл. 9.3).
- ▶ Отсоединить приводную тягу в месте соединения ③.
- ▶ Задвинуть шток форсунки ④ до упора вперёд.



- ▶ Проверить размер A (от форсуночного блока до задней кромки опорной шайбы).

Если значение отличается от нужного размера A:

- ▶ Выкрутить винты гильзы направляющей трубы ①.
- ▶ Переместить форсуночный шток в направляющей трубе на необходимое расстояние (до достижения размера A).
- ▶ Снова затянуть винты и отметить положение штока форсунки.
- ▶ Установить электроды зажигания.



### 9.7.3 Настройка пламенной трубы

- ▶ Проверить размер E (от пламенной головы до крепёжного кольца = 243 мм).

Если горелка уже установлена на котле, положение пламенной головы можно проверить и перенастроить по вспомогательному размеру пламенной трубы ②.

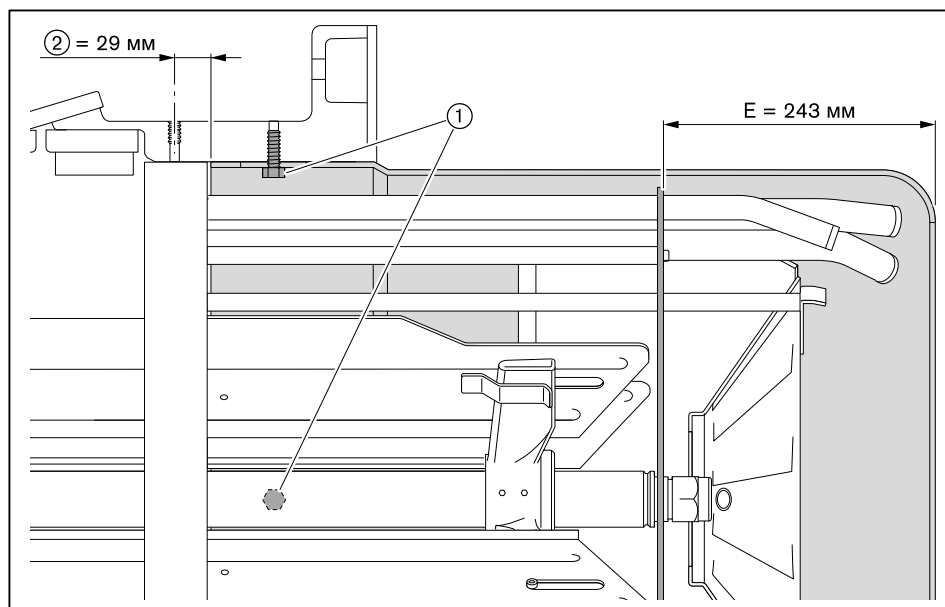
Если значение отличается от нужного размера E:

- ▶ Ослабить винты ① на пламенной трубе.
- ▶ Переместить пламенную трубу на необходимое расстояние (до достижения размера E).
- ▶ Винты ① затянуть до упора.



Загрязнение смесительного устройства из-за неточной установки

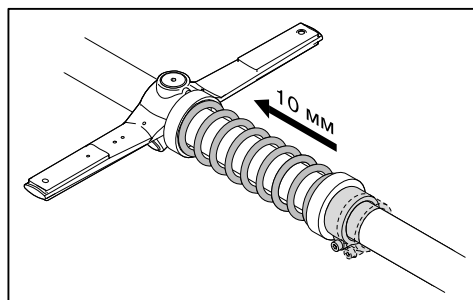
- ▶ Размер E проверить минимум в 3 местах (через каждые 120°) – или – проверить вспомогательный размер ② в 4 местах (через каждые 90°).
- ▶ Проверить положение пламенной трубы по отношению к кольцу (равномерный кольцевой зазор).



### 9.7.4 Настройка пружины штока форсунки

При вертикальном монтаже (исполнение с наклоном или установка факелом вниз/вверх) шток форсунки дополнительно оснащается пружиной. Пружина штока форсунки при закрытом смесительном устройстве (Вспом = 0°) должна быть натянута прим. на 10 мм.

- ▶ Ослабить зажимный хомут.
- ▶ Пружину сдвинуть прим. на 10 мм вперёд и снова затянуть хомут.



9 Техническое обслуживание

9.8 Настройка зажигания

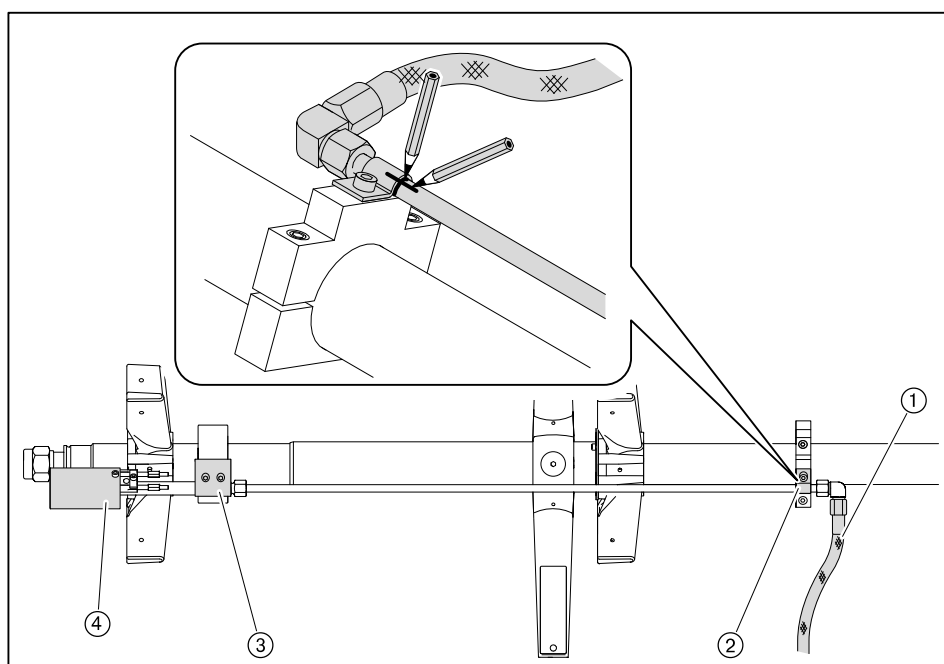
В зависимости от варианта оснащения горелки:

- Настроить устройство зажигания (см. гл. 9.8.1),  
–или–
- Настроить электроды зажигания и трубку пилотного зажигания (см. гл. 9.8.2).

9.8.1 Настройка устройства зажигания

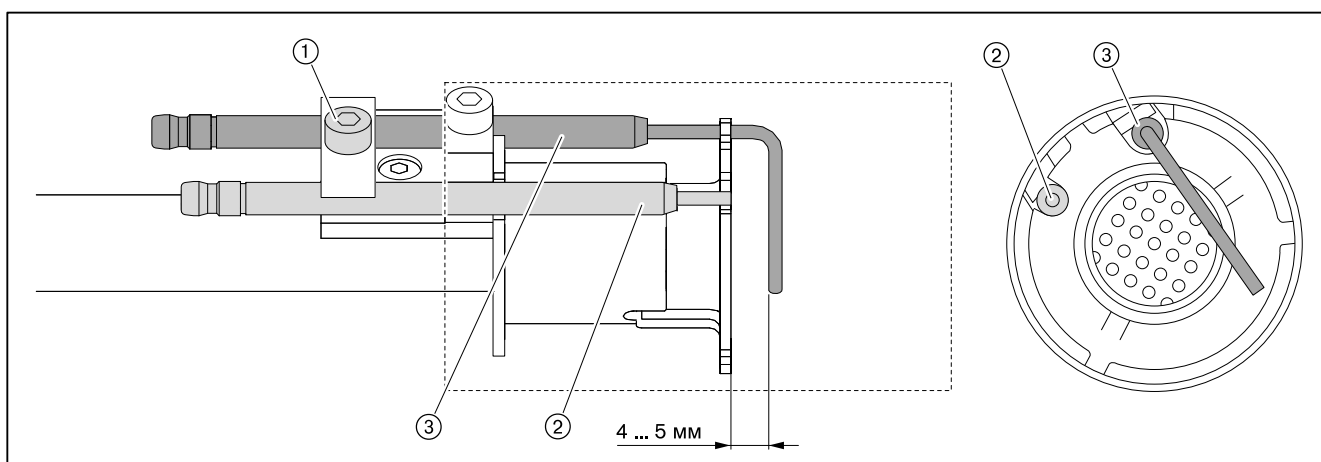
1. Демонтаж устройства зажигания

- ▶ Отметить положение устройства зажигания (необходимо для монтажа).
- ▶ Открутить шланг газа зажигания ①.
- ▶ Снять трубный зажим ② и хомут ③.
- ▶ Снять устройство зажигания ④.



2. Настройка электродов зажигания

- ▶ Выкрутить винт ①.
- ▶ Настроить электрод зажигания ② и электрод ионизации ③.





9 Техническое обслуживание

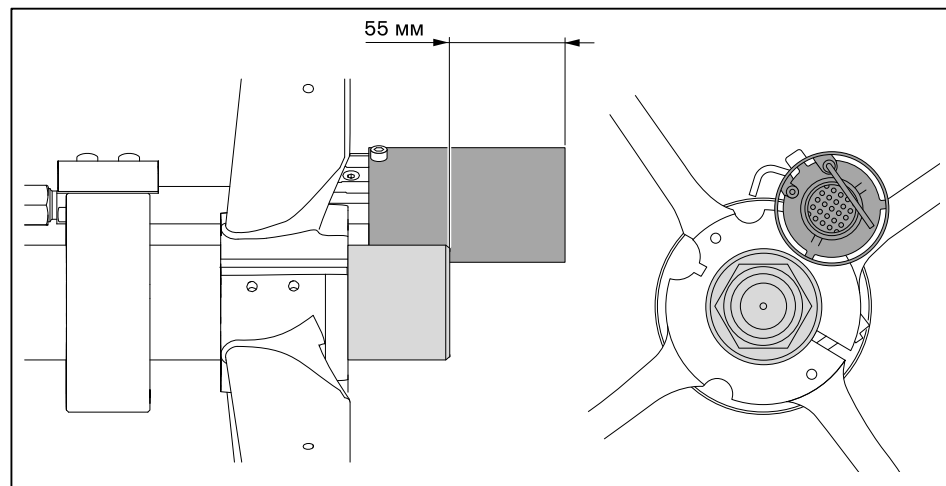
3. Установка устройства зажигания

- ▶ Установить устройство зажигания на отмеченном заранее положении.
- ▶ Подключить шланг газа зажигания.



Если отметки положения нет:

- ▶ Демонтировать (см. гл. 9.6) направляющую трубу.
- ▶ Установить устройство зажигания по размеру настройки (между направляющей трубкой и выступающей трубкой).



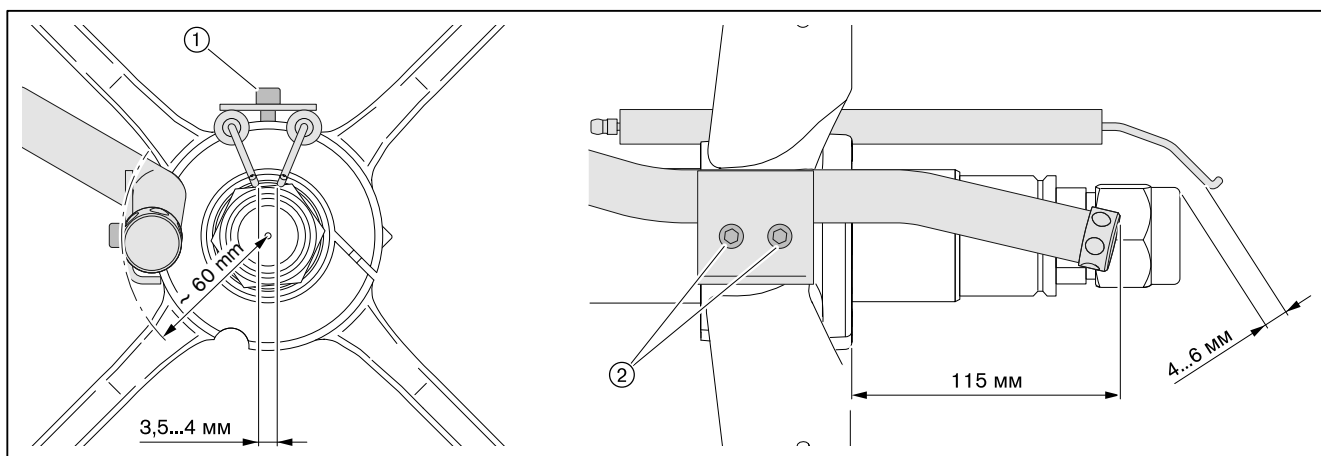
### 9.8.2 Настройка электродов зажигания и пилотного зажигания

Соблюдать указания по техническому обслуживанию (см. гл. 9).

Расстояние от электродов зажигания до других блоков должно быть больше искрового промежутка между электродами.

Электроды зажигания не должны касаться конуса распыления топлива.

- ▶ Снять (см. гл. 9.4) форсуночный шток.
- ▶ Демонтировать (см. гл. 9.6) направляющую трубу.
- ▶ Сдвинуть шток форсунки в направляющую трубу до отметки и затянуть винты гильзы направляющей трубы.
- ▶ Ослабить винт ① и настроить электроды зажигания.
- ▶ Ослабить винты ② и настроить трубку пилотного зажигания.

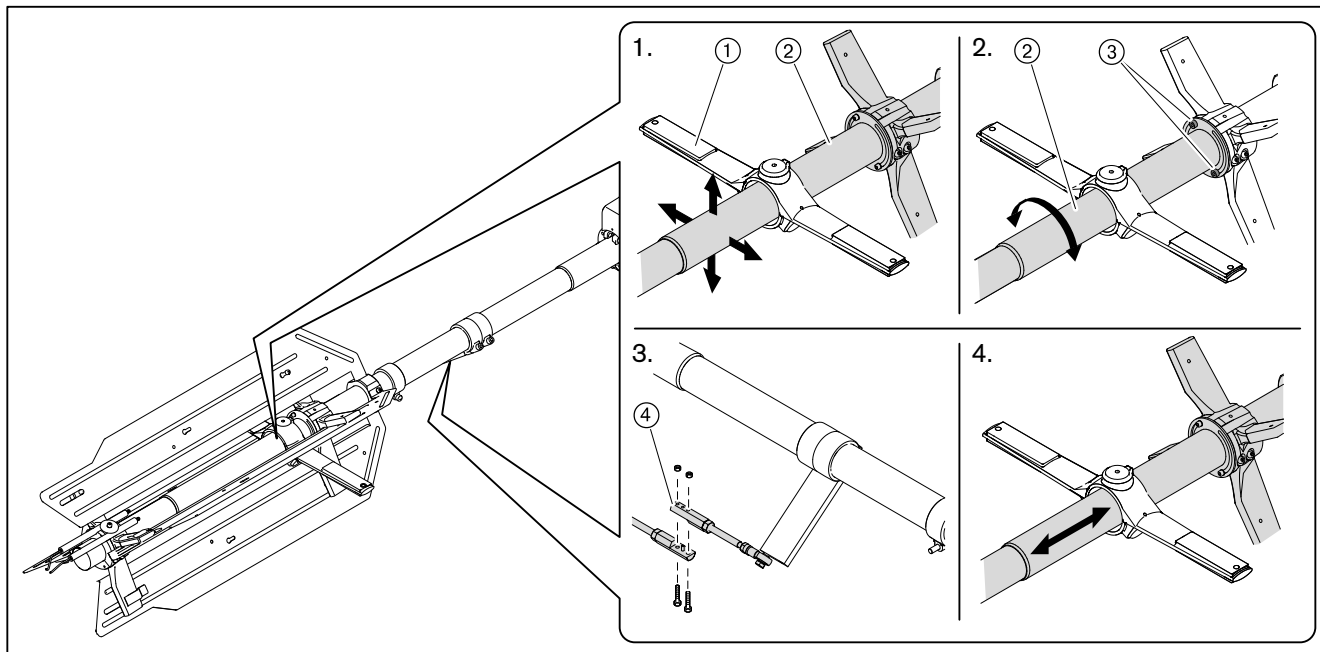


### 9.9 Настройка опорной гильзы

- ▶ Снять крышку корпуса (см. гл. 9.3).
- ▶ Проверить опорную гильзу ② на осевой люфт.

Если между форсуночной крестовиной ① и гильзой ② есть люфт:

- ▶ Выкрутить винты ③.
- ▶ Провернуть гильзу ② на 5 ... 10°.
- ▶ Закрутить винты ③.
- ▶ Открутить приводные тяги от креплений ④.
- ▶ Проверить свободу хода гильзы.
- ▶ Закрепить крепления ④.



9 Техническое обслуживание

9.10 Демонтаж и монтаж вкладыша фильтра-грязевика

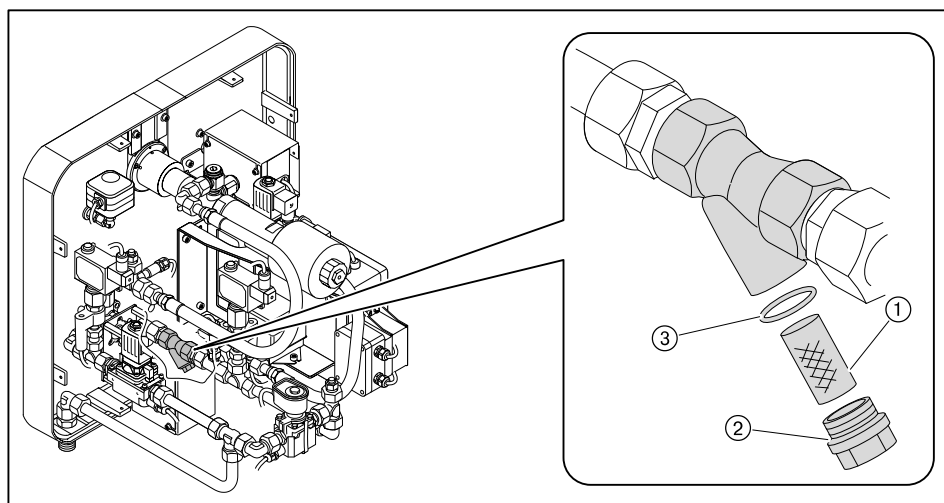
Соблюдать указания по техническому обслуживанию (см. гл. 9).

Демонтаж

- ▶ Закрывать топливную запорную комбинацию.
- ▶ Снять запорный винт ②.
- ▶ Снять фильтрующий вкладыш ①.
- ▶ Проверить вкладыш на загрязнённость и в случае необходимости прочистить его.

Монтаж

- ▶ Монтаж фильтра проводится в обратной последовательности, при этом обращать внимание на правильность посадки уплотнения ③.



### 9.11 Демонтаж и монтаж сервопривода гильзы

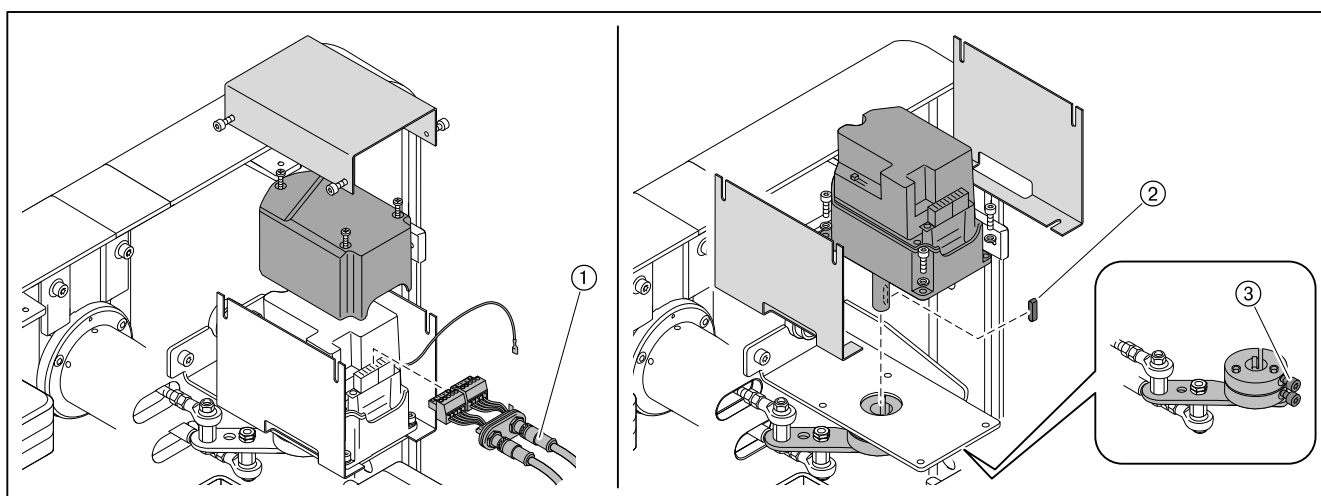
Соблюдать указания по техническому обслуживанию (см. гл. 9).

#### Демонтаж

- ▶ Снять верхнюю облицовочную крышку.
- ▶ Снять крышку сервопривода.
- ▶ Отсоединить штекерное соединение и снять кабельный ввод ①.
- ▶ Открутить зажимные винты на приводном рычаге ③.
- ▶ Снять сервопривод.

#### Монтаж

- ▶ Монтаж сервопривода выполняется в обратном порядке, при этом необходимо следить за правильностью посадки сегментной шпонки ②.
- ▶ Проверить адресацию и терминатор шины (см. руководство по монтажу и эксплуатации на менеджеры горения W-FM 100/200).

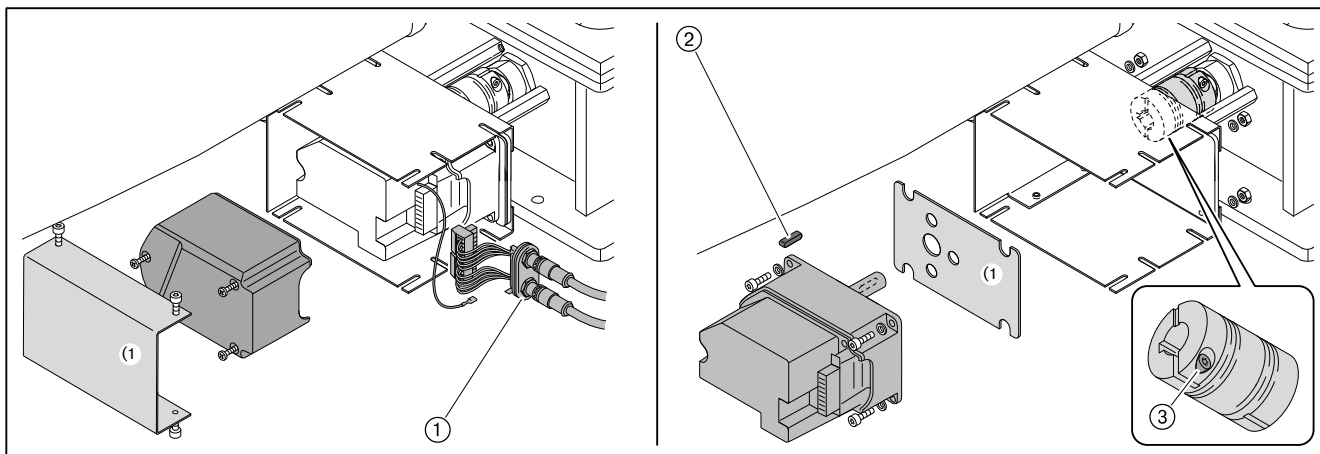


### 9.12 Демонтаж и монтаж сервопривода воздушных заслонок

Соблюдать указания по техническому обслуживанию (см. гл. 9).

#### Демонтаж

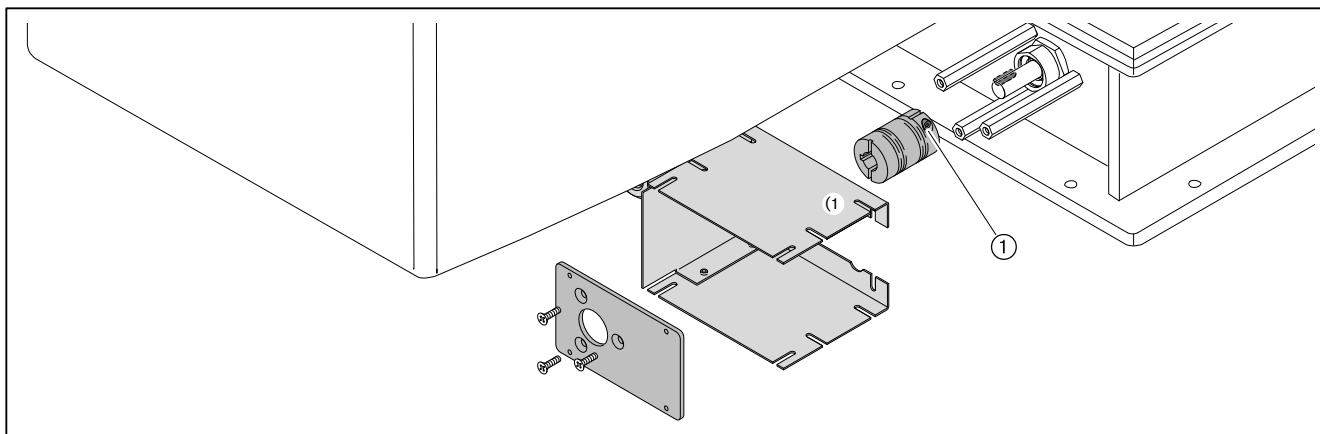
- ▶ Снять верхнюю облицовочную крышку <sup>(1)</sup>.
- ▶ Снять крышку сервопривода.
- ▶ Отсоединить штекерное соединение и снять кабельный ввод <sup>(1)</sup>.
- ▶ Выкрутить зажимный винт <sup>(3)</sup> с муфты.
- ▶ Снять сервопривод и призматическую шпонку <sup>(2)</sup>.
- ▶ Снять промежуточную пластину <sup>(1)</sup>.



<sup>(1)</sup> Только для исполнения ZMH

Для замены муфты необходимо выполнить следующие действия:

- ▶ Снять пластину регулятора воздуха.
- ▶ Сдвинуть в сторону облицовочную крышку <sup>(1)</sup>.
- ▶ Выкрутить второй зажимный винт на муфте <sup>(1)</sup>.
- ▶ Осторожно снять муфту с приводного вала.



<sup>(1)</sup> Только для исполнения ZMH

#### Монтаж

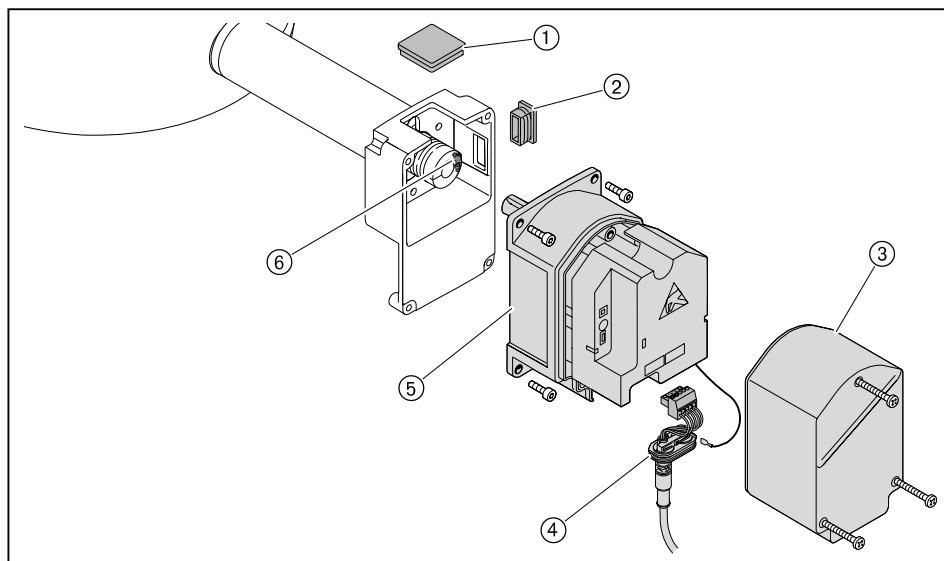
- ▶ Установить сервопривод в обратной последовательности, при этом необходимо следить за правильностью посадки призматических шпонок.
- ▶ Осторожно и без нажима установить муфту на валы.
- ▶ Проверить адресацию и терминатор шины (см. руководство по монтажу и эксплуатации на менеджеры горения W-FM 100/200).

### 9.13 Демонтаж и монтаж сервопривода газового дросселя

Соблюдать указания по техническому обслуживанию (см. гл. 9).

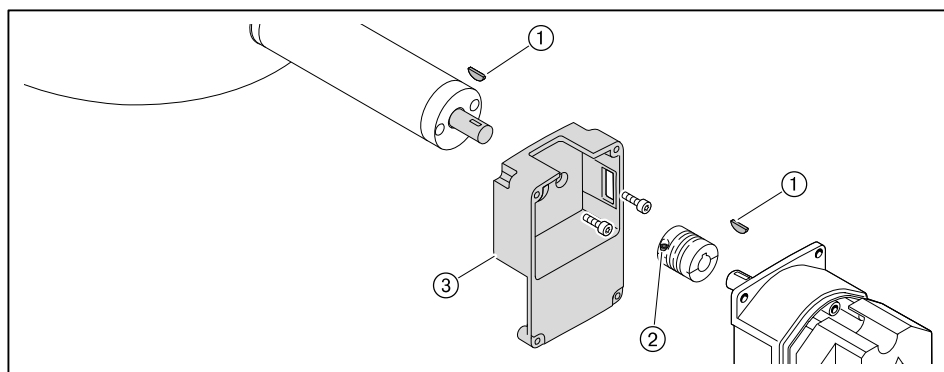
#### Демонтаж

- ▶ Снять крышку сервопривода ③.
- ▶ Отсоединить штекерное соединение и снять кабельный ввод ④.
- ▶ Снять смотровое стекло ① - или - если сервопривод стоит не на 0°, снять заглушку ②.
- ▶ Ослабить винтовой зажим ⑥.
- ▶ Выкрутить винты ⑤.
- ▶ Снять сервопривод с муфты.



При замене промежуточного корпуса или муфты необходимо:

- ▶ Выкрутить второй зажимный винт на муфте ②.
- ▶ Осторожно снять муфту с приводного вала.
- ▶ Снять сегментные шпонки ①.
- ▶ Ослабить крепежные винты и снять промежуточный корпус ③.



#### Монтаж

- ▶ Монтаж сервопривода проводится в обратной последовательности, при этом необходимо следить за правильной посадкой сегментных шпонок.
- ▶ Осторожно и без нажима установить муфту на валы.
- ▶ Проверить адресацию и терминатор шины (см. руководство по монтажу и эксплуатации на менеджеры горения W-FM 100/200).

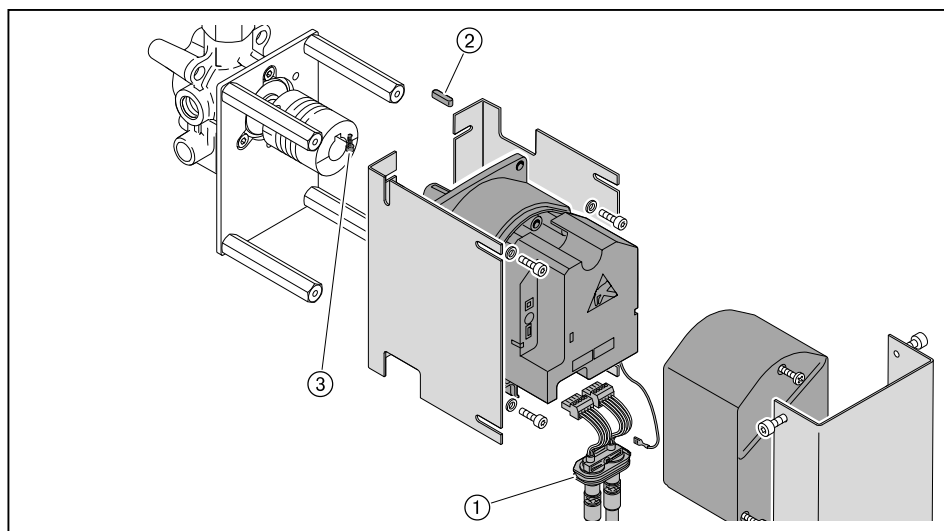
9 Техническое обслуживание

9.14 Демонтаж и монтаж сервопривода регулятора ж/т

Соблюдать указания по техническому обслуживанию (см. гл. 9).

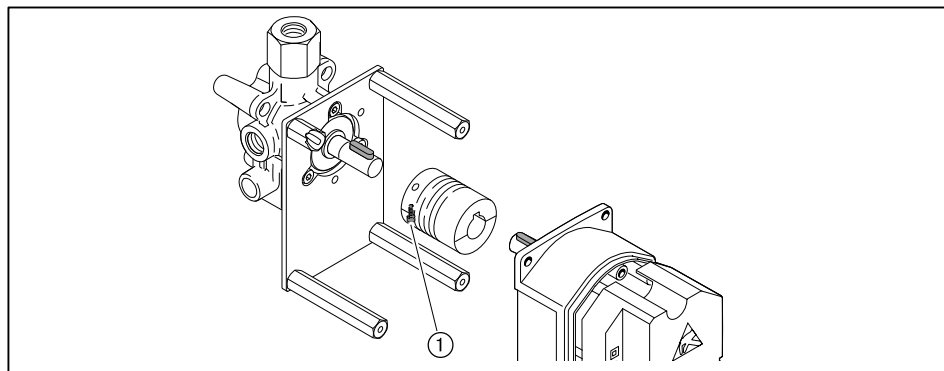
Демонтаж

- ▶ Снять верхнюю облицовочную крышку.
- ▶ Снять крышку сервопривода.
- ▶ Отсоединить штекерное соединение и снять кабельный ввод ①.
- ▶ Выкрутить зажимный винт ③ с муфты.
- ▶ Снять сервопривод и призматическую шпонку ②.



Если необходимо поменять муфту:

- ▶ Выкрутить второй зажимный винт на муфте ①.
- ▶ Осторожно снять муфту с приводного вала.



Монтаж

- ▶ Установить сервопривод в обратной последовательности, при этом необходимо следить за правильностью посадки призматических шпонок.
- ▶ Осторожно и без нажима установить муфту на валы.
- ▶ Проверить адресацию и терминатор шины (см. руководство по монтажу и эксплуатации на менеджеры горения W-FM 100/200).

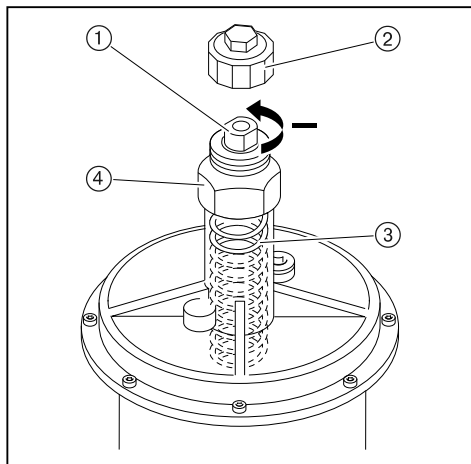


### 9.15 Замена пружины регулятора давления

Соблюдать указания по техническому обслуживанию (см. гл. 9).

Если диапазона настройки используемой пружины регулятора низкого давления недостаточно, можно поменять тип пружины.

- ▶ Снять колпачок ②.
- ▶ Повернуть настроечный винт ① против часовой стрелки.
- ✓ Пружина ③ разгружается.
- ▶ Снять регулятор целиком ④.
- ▶ Заменить пружину.
- ▶ Наклейку новой пружины наклеить на типовую табличку.



Тип / цвет пружины	Диапазон настройки давления
оранжевый	5 ... 20 мбар
синий	10 ... 30 мбар
красный	25 ... 55 мбар
жёлтый	30 ... 70 мбар
чёрный	60 ... 110 мбар
розовый	100 ... 150 мбар
серый	140 ... 200 мбар

## 10 Поиск неисправностей

### 10 Поиск неисправностей

#### 10.1 Порядок действий при неисправности

Горелка не работает

Если горелка не запускается, несмотря на запрос на тепло:

- ▶ Проверить подачу питающего напряжения.
- ▶ Проверить функции и настройки регуляторов, управляющих и предохранительных устройств на горелке.
- ▶ Проверить функции горелки.

Ошибка

При возникновении ошибки менеджер горения подает сигнал на отключение по безопасности.

На дисплее БУИ появляется информация об ошибке.

- ▶ Необходимо считать информацию об ошибке и действовать в соответствии с инструкцией по монтажу и эксплуатации на менеджер горения.

Горелка запускается автоматически, если причина ошибки устранена.

Неисправность

При неисправности менеджер горения выполняет аварийное отключение и блокирует горелку.

На дисплее БУИ появляется информация о неисправности.

- ▶ Необходимо считать информацию об ошибке и действовать в соответствии с инструкцией по монтажу и эксплуатации на менеджер горения.

После устранения ошибки менеджер горения необходимо разблокировать для нового запуска.

Разблокировка



Внимание: неквалифицированное обслуживание

Возможно повреждение горелки.

- ▶ Разрешается выполнять не более 2 разблокировок подряд.
- ▶ Причину неисправности должен устранять квалифицированный персонал.

---

Если на дисплее БУИ появляется информация о неисправности:

- ▶ Один раз нажать кнопку [esc].
- ▶ Разблокировать горелку кнопкой [ENTER].

Если нажать кнопку [esc] 2 раза, то теперь разблокировку можно выполнить только через определенное меню.

- ▶ Выбрать Раб. индикация.
- ▶ Выбрать Статус/разблок.
- ✓ На дисплее показывается информация об актуальной неисправности.
- ▶ Выйти из индикации, нажав кнопку [esc].
- ▶ Разблокировать горелку, нажав кнопку [ENTER].

Замена менеджера горения

- ▶ Перед заменой менеджера горения или БУИ открыть список неисправностей и список ошибок, заполнить опросный лист и отправить его вместе с возвращаемым блоком.

10 Поиск неисправностей

10.2 Устранение ошибок

Ошибка	Причина	Устранение
Двигатель вентилятора не работает	отсутствует напряжение	▶ проверить подачу питающего напряжения.
	сработало реле токовой защиты или защитный выключатель двигателя	▶ проверить настройку.
	неисправен контактор двигателя	▶ заменить контактор.
	двигатель неисправен	▶ заменить двигатель.
	подогреватель топлива не включился	▶ ждать включения. ▶ проверить коммутационный контакт подогревателя. ▶ разблокировать ограничитель температуры.
	регулятор температуры DR100 не включился	▶ ждать включения. ▶ проверить коммутационный контакт.
Нет зажигания	электроды зажигания расположены слишком далеко друг от друга либо произошло короткое замыкание	▶ настроить электроды зажигания (см. гл. 9.8).
	электроды зажигания влажные или грязные	▶ почистить и настроить электроды зажигания (см. гл. 9.8).
	дефект изоляции электрода	▶ заменить электроды зажигания.
	поврежден кабель зажигания	▶ заменить кабель зажигания.
	неисправен прибор зажигания	▶ заменить прибор зажигания.
	перепутаны подключения кабелей зажигания и ионизации (только при наличии устройства зажигания)	▶ проверить (см. гл. 9.8.1).
	баллон сжиженного газа пустой (только при наличии устройства газа зажигания для работы на мазуте)	▶ заменить баллон.
Магнитный клапан не открывается	отсутствует напряжение	▶ проверить подачу питающего напряжения.
	неисправна катушка	▶ заменить катушку.
Насосная станция не подает топливо	отсутствует напряжение	▶ проверить подачу питающего напряжения.
	сработало реле токовой защиты или защитный выключатель двигателя	▶ проверить настройку.
	неисправен контактор двигателя	▶ заменить контактор двигателя (провода обозначить в соответствии с клеммами).
	двигатель неисправен	▶ заменить двигатель.
	закрит запорный клапан	▶ открыть клапан.
	температура топлива слишком низкая	▶ проверить подогреватель топлива и спутниковый обогрев.
	негерметичность системы подачи топлива	▶ проверить систему подачи жидкого топлива.
	загрязнен топливный фильтр системы подачи топлива	▶ почистить или заменить вкладыш фильтра.
	неисправность насоса	▶ заменить насос.

10 Поиск неисправностей

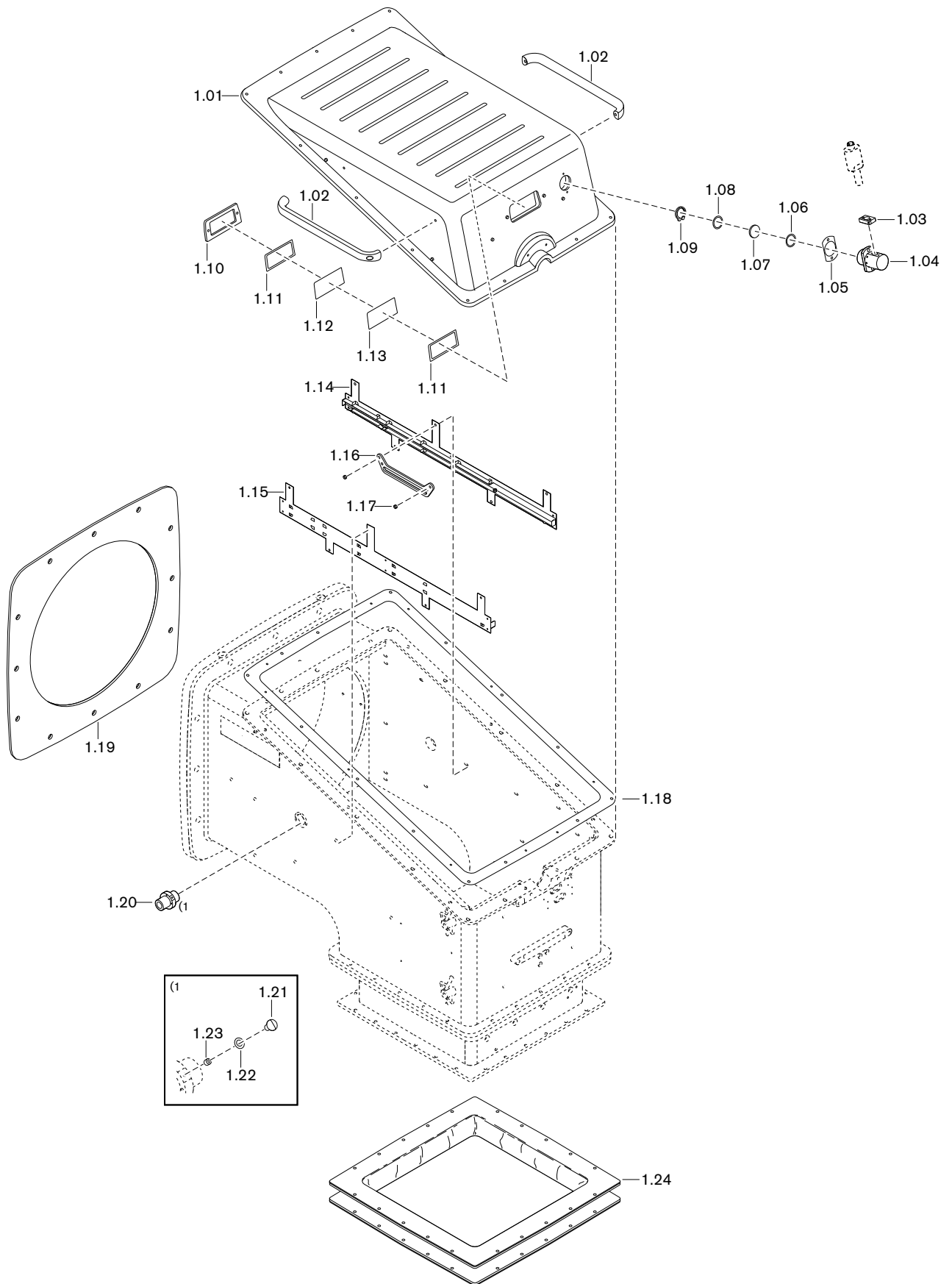
Ошибка	Причина	Устранение
Форсуночный блок не открывается	нет напряжения на магнитной катушке	▶ проверить подачу питающего напряжения.
	дефект магнитной катушки форсуночного блока	▶ заменить катушку.
Топливо не распыляется через форсунку	фильтр-грязевик в прямой линии забит грязью	▶ почистить вкладыш грязевика.
Несмотря на зажигание и подачу топлива факел не обдувается	неправильно настроены электроды зажигания	▶ настроить электроды зажигания (см. гл. 9.8).
	слишком высокое давление воздуха перед смесительным устройством	▶ скорректировать давление смешивания в положении зажигания.
	топливно-воздушная смесь в смесительном устройстве не способна к воспламенению	▶ необходимо уменьшить расстояние между двойным газовым клапаном и газовым дросселем (см. гл. 5.1).
	неверное количество газа зажигания	▶ настроить (см. гл. 7.1.8) давление газа зажигания на клапане газа зажигания.
	температура топлива слишком низкая	▶ проверить температуру топлива. ▶ проверить настройку подогревателя топлива и регулятора температуры DR100.
Плохие характеристики за- пуска горелки	слишком высокое давление воздуха перед смесительным устройством	▶ скорректировать давление смешивания в положении зажигания.
	неправильно настроены электроды зажигания	▶ настроить электроды зажигания (см. гл. 9.8).
	топлива либо слишком много, либо слишком мало	▶ скорректировать расход топлива для зажигания топливным сервоприводом.
	неверное количество газа зажигания	▶ настроить (см. гл. 7.1.8) давление газа зажигания на клапане газа зажигания.
	температура топлива слишком низкая	▶ проверить температуру топлива. ▶ проверить настройку подогревателя топлива и регулятора температуры DR100.
Менеджер горения не получает сигнала пламени	загрязнен датчик пламени	▶ почистить датчик пламени.
	сигнал пламени слишком слабый	▶ проверить сигнал пламени. ▶ проверить датчик пламени. ▶ проверить настройки горелки.
	датчик пламени неисправен	▶ заменить датчик пламени.
Сильная пульсация при сжигании или гудение при работе горелки	неправильная пропорция воздуха на сжигание	▶ проверить параметры сжигания.
	неправильная настройка смесительного устройства	▶ настроить смесительное устройство (см. гл. 9.7).
	сопротивление теплогенератора	▶ проверить дымоходы (см. гл. 13.3).
	температура топлива слишком низкая или слишком высокая	▶ проверить температуру топлива. ▶ проверить настройку подогревателя топлива и регулятора температуры DR100.

10 Поиск неисправностей

Ошибка	Причина	Устранение
Отрыв факела при работе	сигнал пламени слишком слабый	<ul style="list-style-type: none"> <li>▶ проверить сигнал пламени.</li> <li>▶ проверить датчик пламени.</li> <li>▶ проверить настройки горелки.</li> </ul>
	температура топлива слишком низкая или слишком высокая	<ul style="list-style-type: none"> <li>▶ проверить температуру топлива.</li> <li>▶ проверить настройку подогревателя топлива и регулятора температуры DR100.</li> </ul>
	слишком высокое содержание воды в топливе	▶ повысить (см. гл. 13.1.1) давление в кольцевом трубопроводе.
Насос производит сильные механические шумы	слишком высокая вязкость	▶ повысить температуру топлива.
	слишком высокое содержание воды в топливе	▶ повысить (см. гл. 13.1.1) давление в кольцевом трубопроводе.
	срабатывает предохранительный клапан (37 бар)	<ul style="list-style-type: none"> <li>▶ проверить давление топлива в обратной линии.</li> <li>▶ проверить клапан регулировки давления.</li> </ul>
Давление в прямой линии не достигается	нет или слишком мало топлива в линии всасывания	▶ проверить систему подачи жидкого топлива.
	насос изношен	▶ заменить насос.
	байпасный клапан негерметичен	▶ заменить клапан.
Неравномерное распыление топлива через комбинацию форсунок	комбинация форсунок загрязнена / изношена	▶ почистить или заменить (см. гл. 9.5) блок форсунок.
	температура топлива слишком низкая	<ul style="list-style-type: none"> <li>▶ проверить температуру топлива.</li> <li>▶ проверить настройку подогревателя топлива и регулятора температуры DR100.</li> </ul>
Пламенная голова замаслена изнутри или закоксована	комбинация форсунок загрязнена / изношена	▶ почистить или заменить (см. гл. 9.5) блок форсунок.
	неправильная настройка смесительного устройства	▶ настроить смесительное устройство (см. гл. 9.7).
	неправильная пропорция воздуха на сжигание	▶ отрегулировать горелку.
Магнитный клапан не закрывается герметично	грязь в магнитном клапане	▶ заменить магнитный клапан.

11 Запасные части

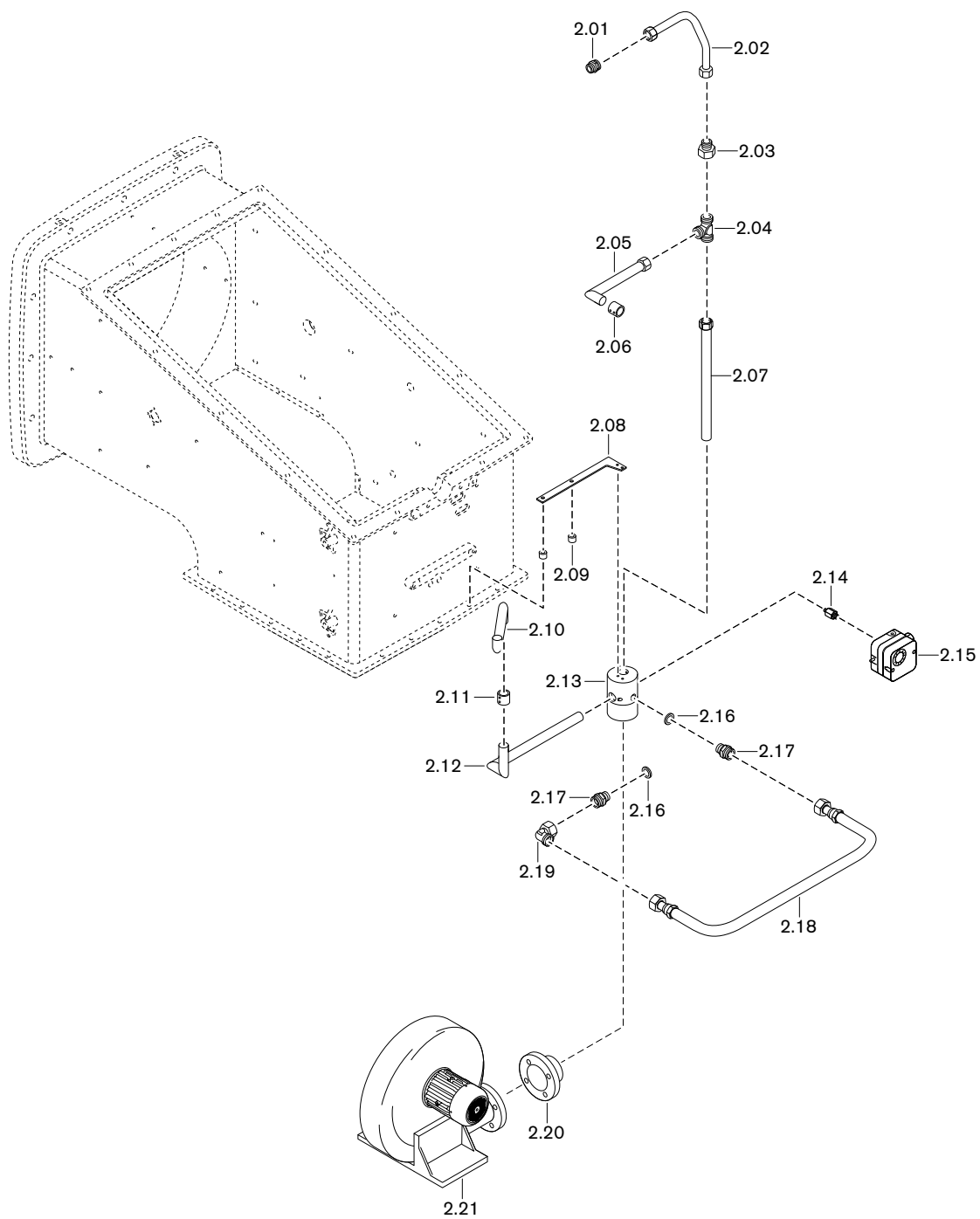
11 Запасные части



## 11 Запасные части

Поз.	Обозначение	Номер заказа
1.01	Крышка корпуса для WK80 в комплекте	
	– исполнение ZM	277 803 01 04 2
	– исполнение ZMH	277 805 01 44 2
1.02	Ручка крышки для WK80	277 805 01 45 7
1.03	Фланец для датчика пламени QRI	217 706 12 09 7
1.04	Крепление в комплекте, для датчика пламени QRI/QRA	
	– исполнение ZM	277 706 12 04 2
	– исполнение ZMH	277 706 12 11 2
1.05	Уплотнение Tesnit BA-U синее	277 706 12 05 7
1.06	Уплотнение смотрового окна Tesnit BA-U синее	277 706 12 12 7
1.07	Смотровое стекло	277 706 12 06 7
1.08	Шайба 45,0 x 37,0 x 0,5	465 004
1.09	Стопорное кольцо J 45 x 1,7	435 471
1.10	Рамка смотрового окна	175 305 01 08 7
1.11	Уплотнение 86,25 x 166,25	175 305 01 41 7
1.12	Смотровое стекло 165 x 85 Borofloat	175 305 01 06 7
1.13	Смотровое стекло цветное, синее 2 x 85 x 165	175 305 01 11 7
1.14	Правая направляющая шина в комплекте для WK80/3	277 805 01 29 2
1.15	Левая направляющая шина в комплекте для WK80/3	277 805 01 27 2
1.16	Направляющая шина в комплекте, для защиты от проворачивания	277 805 01 32 2
1.17	Шестигранная гайка M 6 DIN 6925-8	411 307
1.18	Уплотнение для крышки корпуса WK80	
	– исполнение ZM	277 805 01 47 7
	– исполнение ZMH	277 805 01 48 7
1.19	Уплотнение фланца WK80	277 805 01 03 7
1.20	Фланец подключения газа зажигания G3/4 x 80	277 705 14 25 7
1.21	Винт M6 x 10 DIN 85	403 303
1.22	Уплотнительное кольцо 6,5 x 12 x 1,5	441 048
1.23	Шпилька M 6 X 8 DIN 914	420 708
1.24	Тканевый компенсатор WK80	
	– исполнение ZM	270 805 00 01 2
	– исполнение ZMH	270 805 00 02 2

11 Запасные части

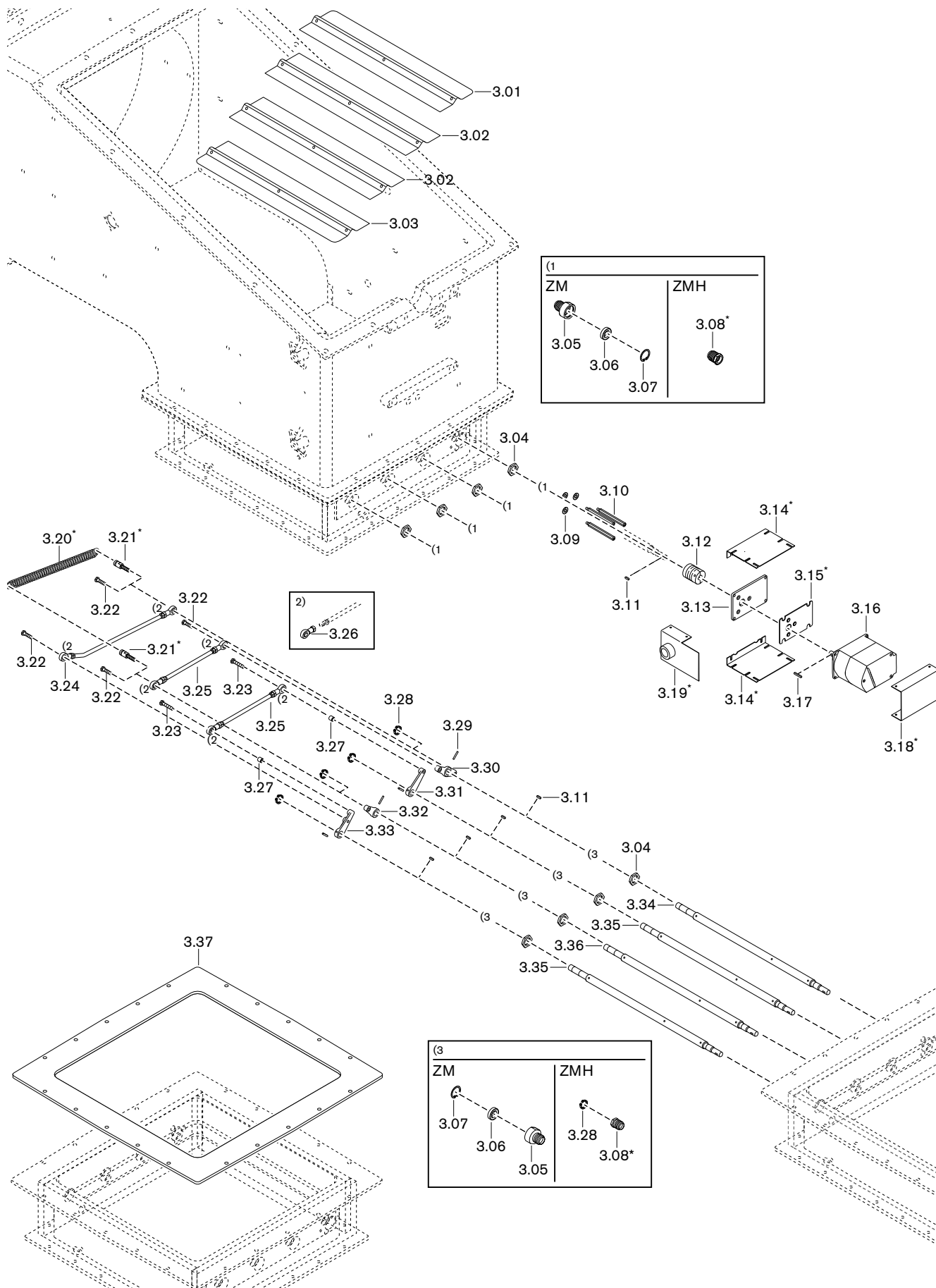




## 11 Запасные части

Поз.	Обозначение	Номер заказа
2.01	Резьбовое соединение XGE 22-LR G3/4 x 36	277 406 30 03 7
2.02	Трубка воздуха охлаждения 22 x 1,5 WK80-ZMH	277 805 30 03 8
2.03	Резьбовое соединение XKOR28/22-L	452 166
2.04	Резьбовое соединение XT 28-L	452 119
2.05	Трубка охлаждения 28 x 1,5 WK80-ZMH	277 805 30 01 2
2.06	Соединительная гильза WK70/80-ZMH	278 706 30 01 7
2.07	Трубка воздуха охлаждения 28 x 1,5 x 425 WK80	277 805 30 02 8
2.08	Крепежная пластина	277 805 30 01 7
2.09	Распорная гильза	170 000 79 23 7
2.10	Трубка охлаждения 28 x 1,5 WK70 W-FM	270 706 30 01 2
2.11	Соединительная гильза 28,2 x 35 x 52	277 703 30 04 7
2.12	Трубка охлаждения 28 x 1,5 WK80	278 805 30 02 2
2.13	Трубка соединения линии воздуха охлаждения для WK70/80	277 706 30 08 7
2.14	Детали для подключения реле давления	151 101 26 02 2
2.15	Реле давления LGW50 A2P 2,5 - 50 мбар	691 373
2.16	Уплотнительное кольцо A 21 x 26 x 1,5	440 020
2.17	Резьбовое соединение XGE 22-LR G 1/2-A	452 269
2.18	Газовый шланг DN 20, 500 мм	277 405 02 05 2
2.19	Резьбовое соединение EVW 22-PL	452 457
2.20	Фланец 165 x 70	170 205 01 23 7
2.21	Вентилятор RD2 230/400 B, 50 Гц	652 221

11 Запасные части



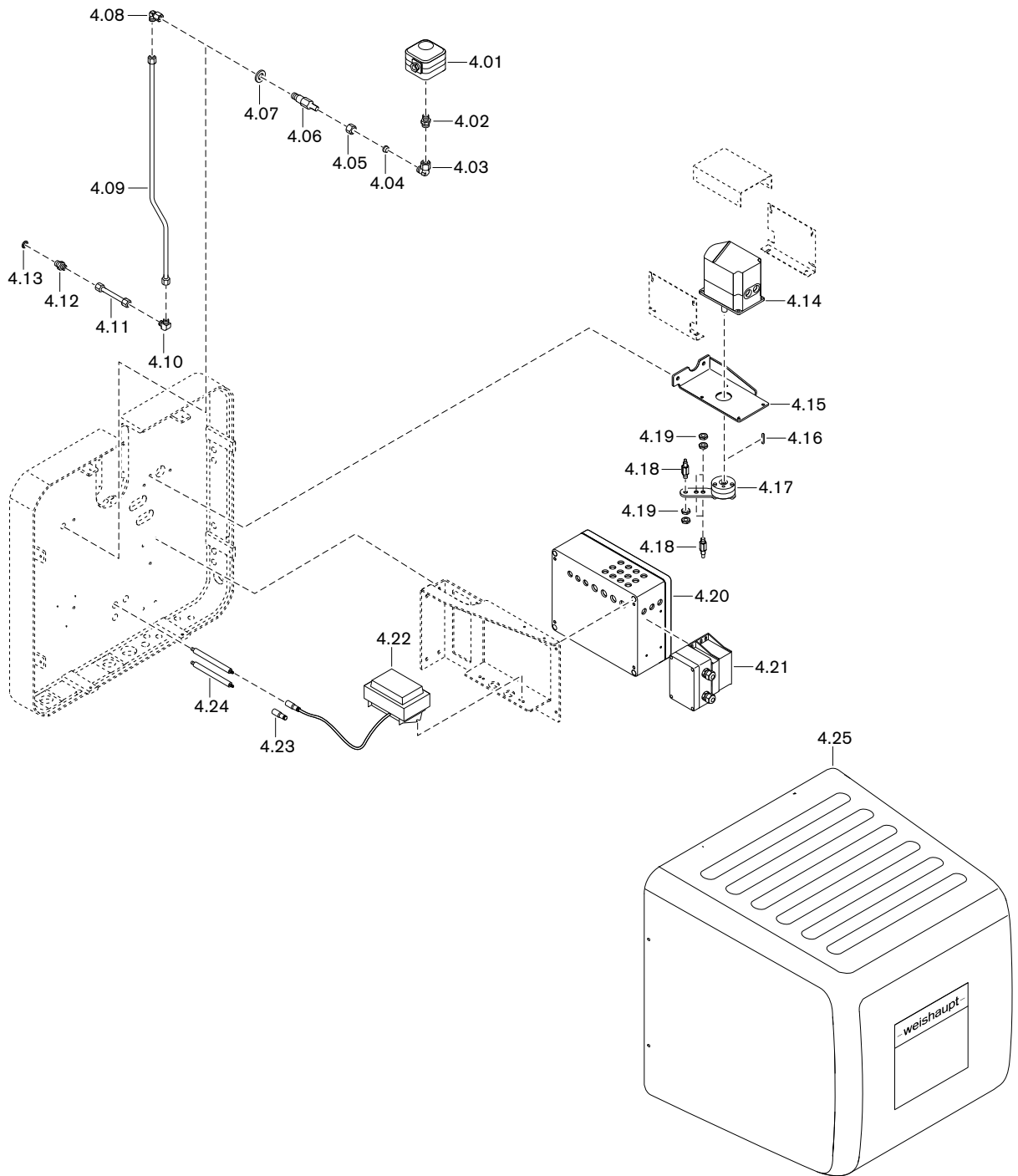
11 Запасные части

Поз.	Обозначение	Номер заказа
3.01	Воздушная заслонка WK80 134,35 x 547	277 805 02 05 7
3.02	Воздушная заслонка WK80 137,35 x 547	277 805 02 06 7
3.03	Воздушная заслонка WK80 134,35 x 547	277 805 02 07 7
3.04	Гайка M24 x 1,5	175 205 04 19 7
3.05	Крепление воздушной заслонки WK80, исп. ZM	277 703 02 12 7
3.06	Шарикоподшипник 6903JRLLU/5K 17x30x7	460 057
3.07	Стопорное кольцо DIN 472 J 30 x 1,2	435 614
3.08	Втулка в комплекте с подшипником*	277 705 02 46 2
3.09	Стопорная шайба S 8	490 005
3.10	Шпилька WK70/80 для W-FM	277 705 02 25 7
3.11	Призматическая шпонка 5 x 3 x 12 C45K	490 315
3.12	Муфта с выемкой под шпонку для SQM48	277 705 02 56 7
3.13	Пластина регулятора воздуха WK40-70 W-FM	277 705 02 28 7
3.14	Уголок для линии охлаждения сервопривода*	277 406 02 03 7
3.15	Промежуточная пластина для охлаждения SQM45/48*	277 406 02 04 7
3.16	Сервопривод 24 В, SQM48.497 A9 20 Нм	651 085
3.17	Призматическая шпонка 5 x 3 x 28 C45K	490 314
3.18	Уголок для линии охлаждения сервопривода*	270 405 15 62 7
3.19	Уголок для линии охлаждения SQM45/48*	277 406 02 01 2
3.20	Пружина 2,0 x 22,0 x 150,2*	490 227
3.21	Опорная шпилька M8 x 1 x 56 WK70*	277 705 02 20 7
3.22	Опорная шпилька M8 x 1 x 31	175 205 04 20 7
3.23	Опорная шпилька M8 x 1 x 43	277 705 02 21 7
3.24	Регулировочная тяга для воздуха M8 x 417,5	175 405 04 21 2
3.25	Регулировочная тяга для воздуха M8 x 276	175 405 04 20 2
3.26	Шарнир GISW 8K	499 276
3.27	Распорная втулка 12 x 8,1 x 12	277 705 02 19 7
3.28	Стопорное кольцо DIN 471 A 16 x 1,0	435 403
3.29	Шпилька M 6 x 6	420 618
3.30	Регулировочный рычаг	277 705 02 33 7
3.31	Регулировочный рычаг	277 705 02 32 7
3.32	Регулировочный рычаг	277 705 02 35 7
3.33	Регулировочный рычаг	277 705 02 34 7
3.34	Вал воздушной заслонки – 20 x 681 WK80 ZM – 16/20/14 x 681 WK80 ZMH*	277 803 02 02 7 277 805 02 17 7
3.35	Вал воздушной заслонки – 20 x 659 WK80 ZM – 16/20 x 646 WK80 ZMH*	277 803 02 04 7 277 805 02 15 7
3.36	Вал воздушной заслонки – 20 x 659 WK80 ZM – 16/20 x 646 WK80 ZMH*	277 803 02 03 7 277 805 02 16 7
3.37	Уплотнение корпуса регулятора воздуха WK80	277 805 02 21 7

\* только при исполнении ZMH (для горячего воздуха)

11 Запасные части

С устройством зажигания

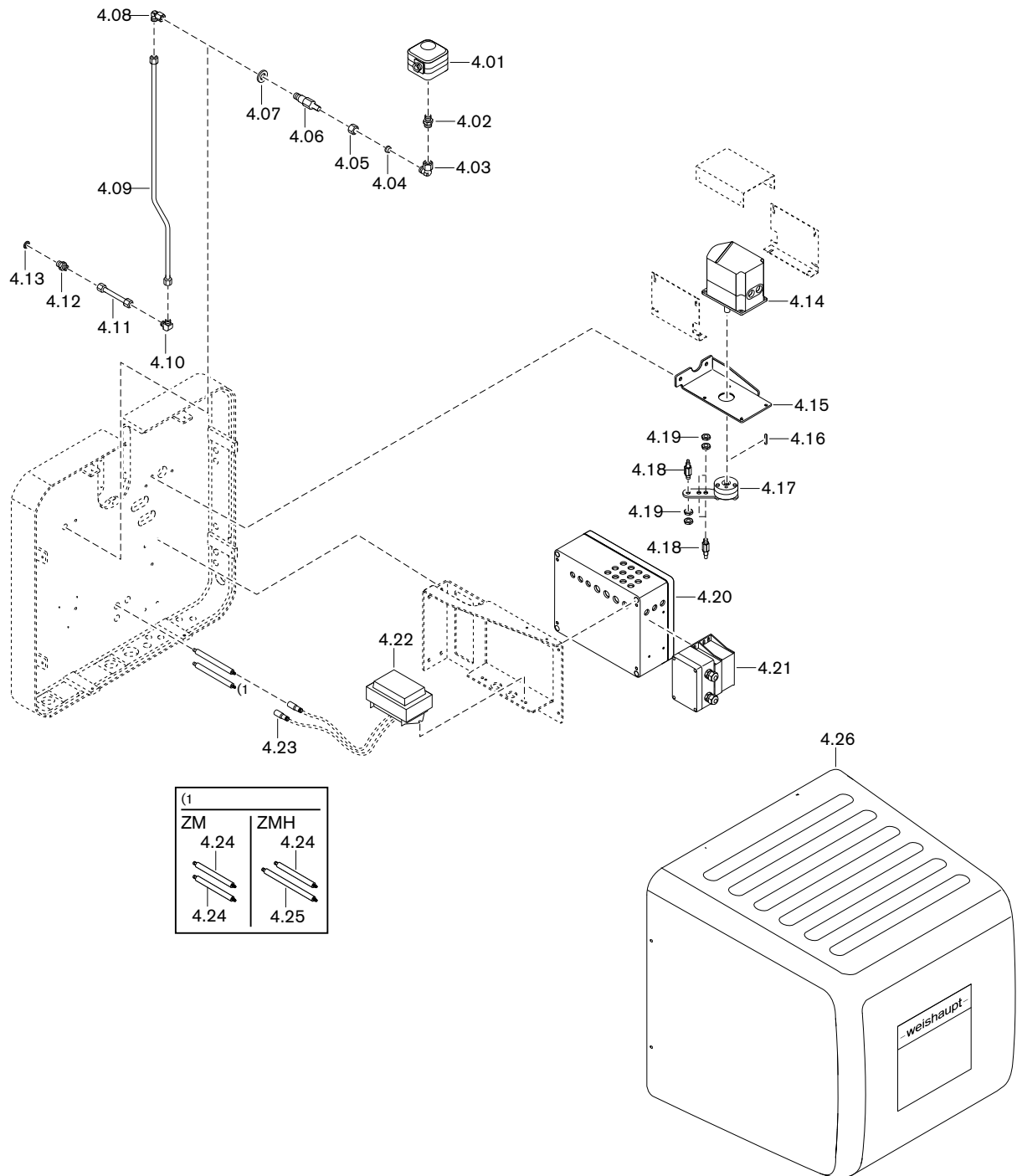


## 11 Запасные части

Поз.	Обозначение	Номер заказа
4.01	Реле давления	
	– LGW50 A2P 2,5 - 50 мбар	691 373
	– LGW150 A2P 30 - 150 мбар	691 374
4.02	Резьбовое соединение XGE 10-LR G 1/4-A	452 253
4.03	Резьбовое соединение EVW 10-PL	452 451
4.04	Кольцо PSR10LX	452 772
4.05	Накидная гайка XM 10-L	452 828
4.06	Ввинчиваемый штуцер 8L M14 x 1,5 x 10 x 78	277 705 24 02 7
4.07	Шайба A17	430 900
4.08	Резьбовое соединение EVW 08-PL	452 450
4.09	Трубка для реле давления WK80	277 805 24 01 8
4.10	Резьбовое соединение XW 08-L	452 052
4.11	Трубка 8 x 1,0 x 100	211 373 06 05 8
4.12	Резьбовое соединение XGE 08-LR G 1/4-A	452 264
4.13	Уплотнительное кольцо 13,5 x 17 x 2,5	440 013
4.14	Сервопривод SQM48.697 A9 35 Нм	651 086
4.15	Крепление сервопривода воздушной заслонки WK80/3	277 805 15 05 7
4.16	Призматическая шпонка 5 x 3 x 28	490 314
4.17	Приводной рычаг в комплекте	279 806 15 01 2
4.18	Шарнирный штифт M6/M8 x 1 x 51	277 805 15 07 7
4.19	Шестигранная гайка M 8 x 1 DIN 439	411 412
4.20	Клеммная коробка 68-полюсная WKMS, WKGMS	273 705 17 04 2
4.21	Трансформатор для W-FM100/200 IP54 230 В	277 406 12 01 2
4.22	Трансформатор зажигания ZA35070 E26-W 230 В, 50-60 Гц	603 106
4.23	Штекерное соединение	716 503
4.24	Крепление для кабеля зажигания 200 мм	277 705 11 01 7
4.25	Крышка корпуса для WK в комплекте	277 805 30 09 2

11 Запасные части

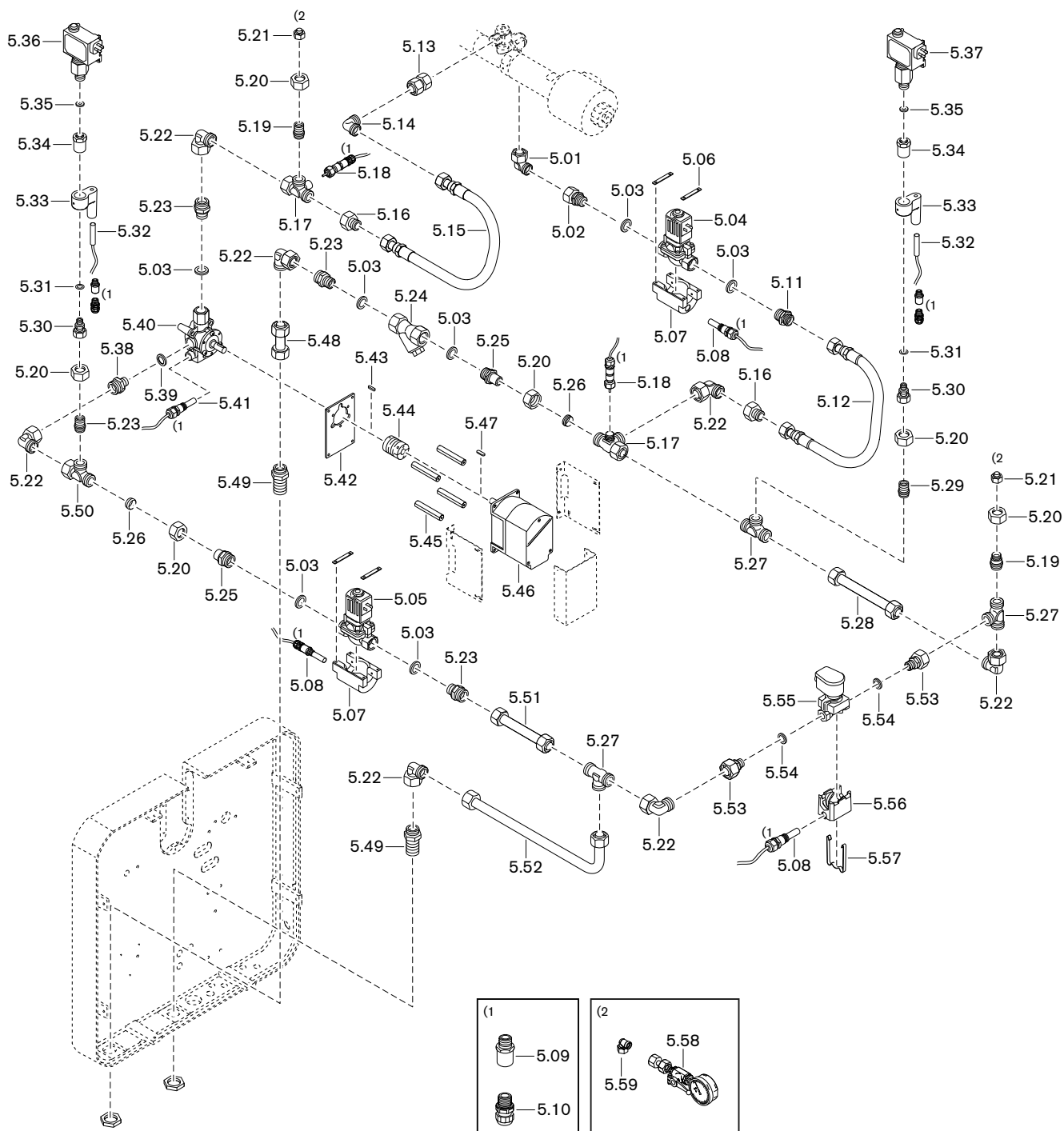
С прямым зажиганием



## 11 Запасные части

Поз.	Обозначение	Номер заказа
4.01	Реле давления	
	– LGW50 A2P 2,5 - 50 мбар	691 373
	– LGW150 A2P 30 - 150 мбар	691 374
4.02	Резьбовое соединение XGE 10-LR G 1/4-A	452 253
4.03	Резьбовое соединение EVW 10-PL	452 451
4.04	Кольцо PSR10LX	452 772
4.05	Накидная гайка XM 10-L	452 828
4.06	Ввинчиваемый штуцер 8L M14 x 1,5 x 10 x 78	277 705 24 02 7
4.07	Шайба A17	430 900
4.08	Резьбовое соединение EVW 08-PL	452 450
4.09	Трубка для реле давления WK80	277 805 24 01 8
4.10	Резьбовое соединение XW 08-L	452 052
4.11	Трубка 8 x 1,0 x 100	211 373 06 05 8
4.12	Резьбовое соединение XGE 08-LR G 1/4-A	452 264
4.13	Уплотнительное кольцо 13,5 x 17 x 2,5	440 013
4.14	Сервопривод SQM48.697 A9 35 Нм	651 086
4.15	Крепление сервопривода воздушной заслонки WK80/3	277 805 15 05 7
4.16	Призматическая шпонка 5 x 3 x 28	490 314
4.17	Приводной рычаг в комплекте	279 806 15 01 2
4.18	Шарнирный штифт M6/M8 x 1 x 51	277 805 15 07 7
4.19	Шестигранная гайка M 8 x 1 DIN 439	411 412
4.20	Клеммная коробка 68-полюсная WKMS, WKGMS	273 705 17 04 2
4.21	Трансформатор для W-FM100/200 IP54 230 В	277 406 12 01 2
4.22	Трансформатор зажигания Z 20140 E12 220-240 В, 50-60 Гц	603 112
4.23	Штекерное соединение	716 503
4.24	Крепление для кабеля зажигания 150 мм	170 208 11 05 7
4.25	Крепление для кабеля зажигания 200 мм	277 705 11 01 7
4.26	Крышка корпуса для WK в комплекте	277 805 30 09 2

11 Запасные части

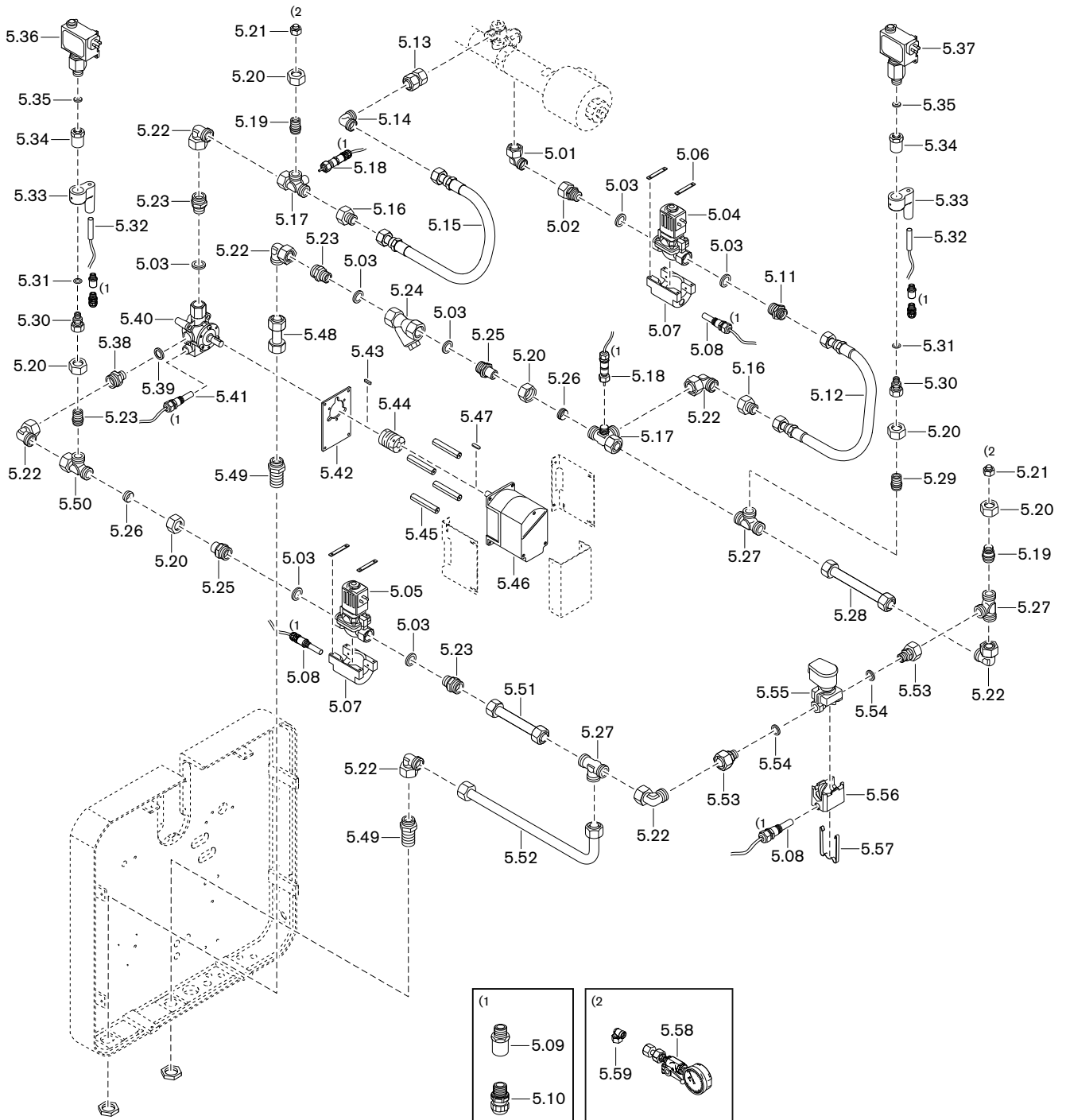




11 Запасные части

Поз.	Обозначение	Номер заказа
5.01	Резьбовое соединение EVW 18-PL	452 456
5.02	Ввинчиваемый штуцер 18 x G3/4 x 48	278 806 13 03 2
5.03	Уплотнительное кольцо A 27 x 32 x 2	440 039
5.04	Магнитный клапан прямой линии 5406A20 110-120 В, 50 Гц	604 690
	– магнитная катушка 110-120В, 50 Гц, 20 Вт	604 692
5.05	Магнитный клапан обратной линии 5407A20 110-120 В, 50 Гц	604 691
	– магнитная катушка 110-120В, 50 Гц, 20 Вт	604 692
5.06	Зажимная планка для опоры клапана	279 806 31 02 7
5.07	Опора клапана для клапанов Bürkert	279 806 31 01 7
5.08	Нагревательный патрон в комплекте 230 В/ 22 Вт, для магнитного клапана	279 705 31 09 2
5.09	Промежуточный штуцер M16 x 1,5 x 25	730 900
5.10	Резьбовое соединение M16 x 1,5 IP68	730 601
5.11	Резьбовое соединение GE18-LR G3/4-A	452 299
5.12	Напорный шланг в комплекте DN16, длиной 640 мм, стальной	122 464 00 09 2
5.13	Топливопровод 18 x 1,5 x 43	270 705 85 09 8
5.14	Резьбовое соединение XW 18-L	452 057
5.15	Напорный шланг в комплекте DN 16, длиной 600 мм, стальной	111 552 00 59 2
5.16	Резьбовое соединение KOR 22/18-PL	452 156
5.17	Резьбовое соединение XEVL 22-PL с паяными штуцерами	273 806 00 01 2
5.18	Датчик Pt100 с кольцом / накидной гайкой 12L	273 705 00 03 2
5.19	Резьбовое соединение KOR 22/12-PL	452 155
5.20	Накидная гайка XM 22-L	452 804
5.21	Заглушка BUZ 12-L с гайкой	211 404 13 01 2
5.22	Резьбовое соединение EVW 22-PL	452 457
5.23	Резьбовое соединение XGE 22-LR G3/4-A	452 270
5.24	Фильтр-грязевик G 3/4 PN40	499 057
5.25	Ввинчиваемый штуцер 22 x G3/4 A x 48	121 464 06 02 7
5.26	Кольцо PSR 22-LX	452 776
5.27	Резьбовое соединение XT 22-L	452 110
5.28	Топливопровод прямой линии 22 x 2,0	278 806 00 04 8
5.29	Резьбовое соединение KOR 22/15-PL	452 163
5.30	Ввинчиваемый штуцер 15 x G1/4 x 42	181 274 13 01 7
5.31	Уплотнительное кольцо A 13,5 x 17 x 1,5	440 010
5.32	Нагревательный патрон HLP 230 В / 22 Вт длиной 800 мм	794 274
5.33	Нагревательный патрон для реле давления	170 105 10 01 7
5.34	Ввинчиваемый штуцер G1/4I x G1/2I x 40	290 504 13 03 7
5.35	Уплотнительное кольцо C 6,2x 17,5 x 2	440 007
5.36	Реле давления типа DSA46 F001, 1 - 10 бар	640 096
5.37	Реле давления типа DSA58 F001, 3 - 25 бар	640 097
5.38	Резьбовое соединение XGE 22-LR G1/2-A	452 269
5.39	Уплотнительное кольцо A 21 x 26 x 1,5	440 020

11 Запасные части

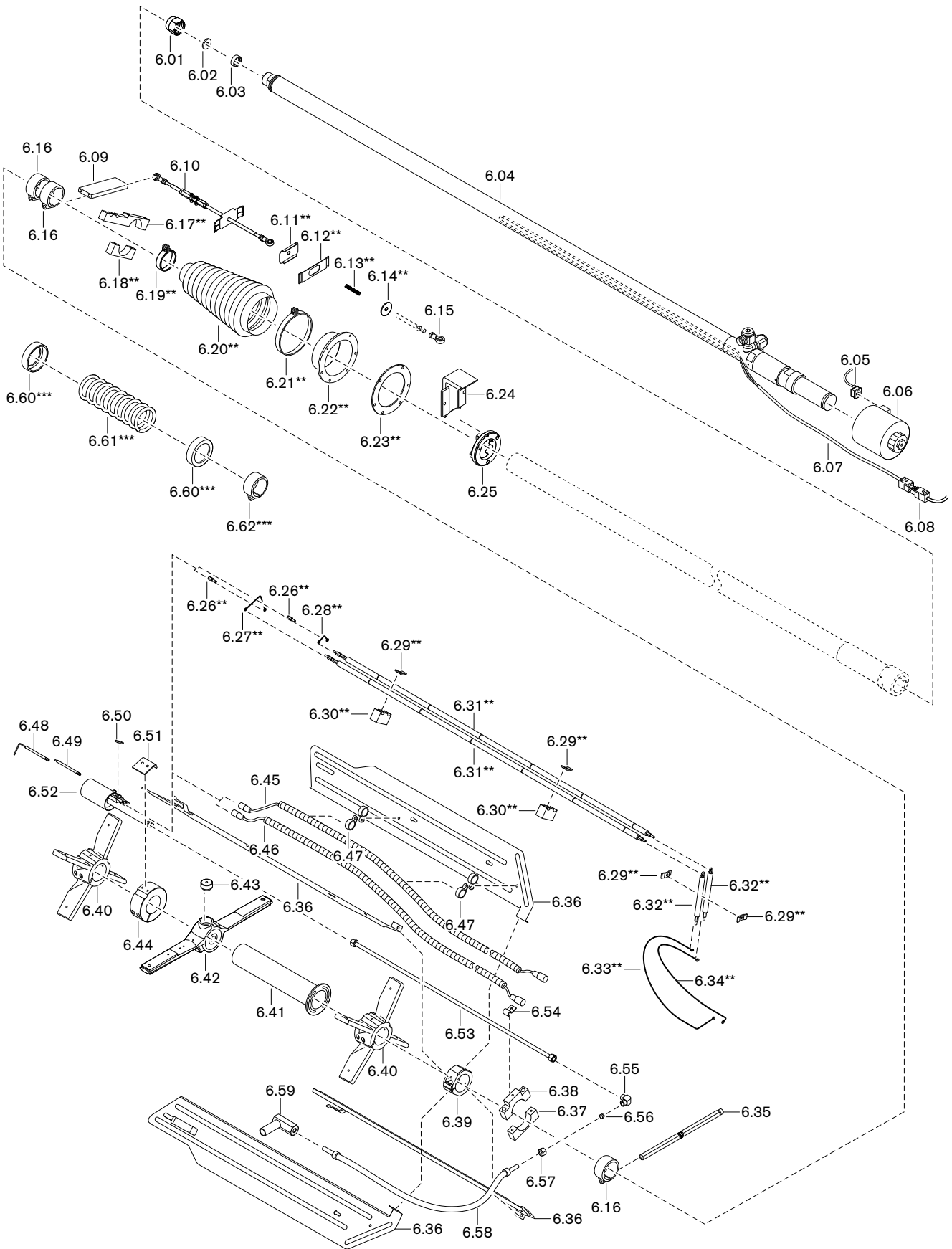


## 11 Запасные части

Поз.	Обозначение	Номер заказа
5.40	Регулятор расхода топлива W-ÖMR 2	278 804 15 02 2
5.41	Нагревательный патрон в комплекте 230 В / 22 Вт для регулятора топлива	279 705 31 11 2
5.42	Пластина для регулятора расхода топлива	212 304 15 03 7
5.43	Призматическая шпонка 5 x 4 x 20	490 307
5.44	Муфта с выемкой под шпонку для SQM48	277 705 02 56 7
5.45	Шпилька	212 304 15 02 7
5.46	Сервопривод 24 В, SQM48.497 A9 20 Нм	651 085
5.47	Призматическая шпонка 5 x 3 x 28	490 314
5.48	Трубка 22 x 2,0 от грязевика	278 806 00 03 8
5.49	Резьбовое соединение SV 22-L с гайкой	452 704
5.50	Резьбовое соединение EVL 22-PL	452 555
5.51	Топливопровод прямой линии 22 x 2,0 (магнитный клапан / резьбовое соединение)	278 806 00 05 8
5.52	Топливопровод обратной линии 22 x 2,0	278 806 00 06 8
5.53	Ввинчиваемый штуцер 22 x G3/8 x 48 смонтированный	279 806 13 01 2
5.54	Уплотнительное кольцо A 17 x 21 x 1,5	440 003
5.55	Магнитный клапан 322H7306 230В / 50 Гц – магнитная катушка 483824 T1 230 В, 50 Гц	604 545 604 553
5.56	Опора клапана с резьбой M16 x 1,5	279 405 31 05 7
5.57	Пружинный зажим для опоры клапана	279 405 31 06 7
5.58	Манометр от 0 до 40 бар	121 364 85 02 0
5.59	Резьбовое соединение EVW 12-PL	452 452

11 Запасные части

С устройством зажигания



11 Запасные части

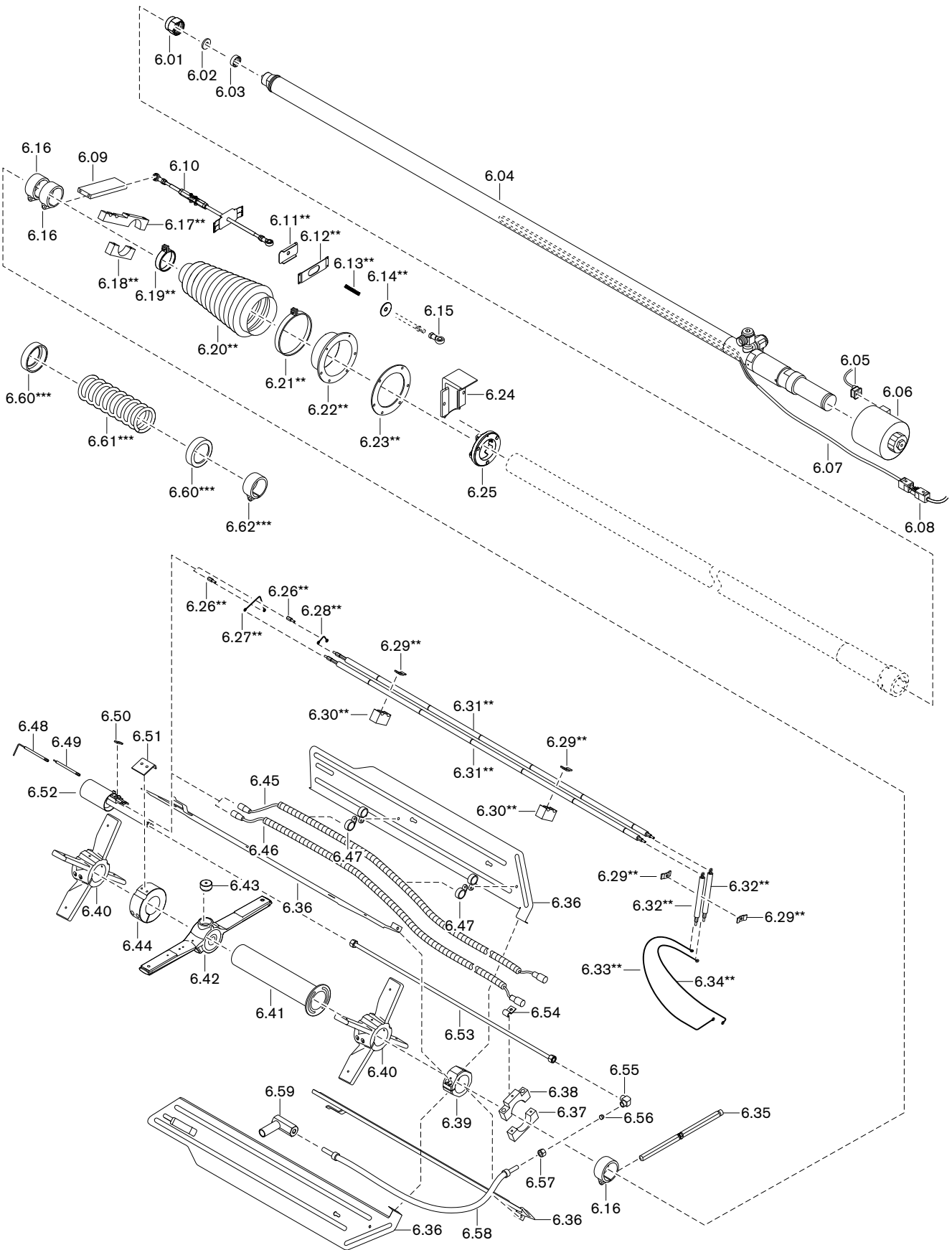
Поз.	Обозначение	Номер заказа
6.01	Накидная гайка М 36 x 1,5	121 464 10 15 7
6.02	Пластина форсунки	
	– 32 D 3,0	121 465 10 11 7
	– 32 D 3,2	121 465 10 12 7
	– 32 D 3,4	121 465 10 13 7
	– 32 D 3,6	121 465 10 14 7
	– 32-EW-4,50 WSH3	602 986
6.03	Завихритель	
	– 32 W11	121 364 10 14 2
	– 32 W12	121 364 10 15 2
	– 32 W13	121 364 10 16 2
	– 32-PT-50	602 987
6.04	Форсуночный блок MDK80 с магнитной катушкой и накидной гайкой Запорная игла Ø 5,8 мм:	
	– 1828/5,8 230В 50-60 Гц (стандартная)	273 805 10 01 2
	– 2090/5,8 230В 50-60 Гц (с удлинением)*	273 805 10 03 2
	Запорная игла Ø 6,8 мм:	
	– 1828/6,8 230В 50-60 Гц (стандартная)	273 806 10 01 2
	– 2090/6,8 230В 50-60 Гц (с удлинением)*	273 806 10 03 2
6.05	Розетка с кабелем 1100 мм	716 107
6.06	Магнитная катушка MDK80 230 В, 50-60 Гц	605 932
6.07	Нагревательный шнур 230В, 400 Вт, длина зоны обогрева 3,6 м	745 111
6.08	Кабель со штекером № 7 для обогрева форсуночного блока	176 405 10 21 2
6.09	Крепление 50 x 12 x 142 приводной тяги	177 406 14 04 7
6.10	Приводная тяга в комплекте M8/10 x 500	277 805 15 08 2
6.11	Защитная крышка 80 x 45 x 1,5**	277 805 15 12 7
6.12	Защитная крышка WKGL**	278 704 15 02 7
6.13	Пружина 13 x1,2 x 82**	490 231
6.14	Шайба 45 x 10,5 x 2**	277 805 15 13 7
6.15	Шарнир GISW 8K	499 276
6.16	Зажимное кольцо WK	175 205 14 26 7
6.17	Верхнее крепление электродов зажигания**	273 806 11 07 7
6.18	Нижнее крепление**	273 806 14 01 7
6.19	Зажимный хомут AS50-70/13 W1-1**	499 146
6.20	Сильфон 55 x 115 x 250**	499 199
6.21	Зажимный хомут AS110-130 W1-1**	499 147
6.22	Фланец сильфона**	277 805 01 24 7
6.23	Уплотнение фланца 107 x 155**	170 000 79 50 7
6.24	Закрывающий уголок WK	277 805 30 07 7
6.25	Фланец с крепление WK	177 406 30 01 2
6.26	Шпилька M3/M5**	170 208 11 01 7
6.27	Кабель зажигания левый передний WK(G) MS80/3 ZMH**	273 806 11 06 7

\* только с удлинением пламенной головы.

\*\* только для исполнения ZMH (горячий воздух).

11 Запасные части

С устройством зажигания



## 11 Запасные части

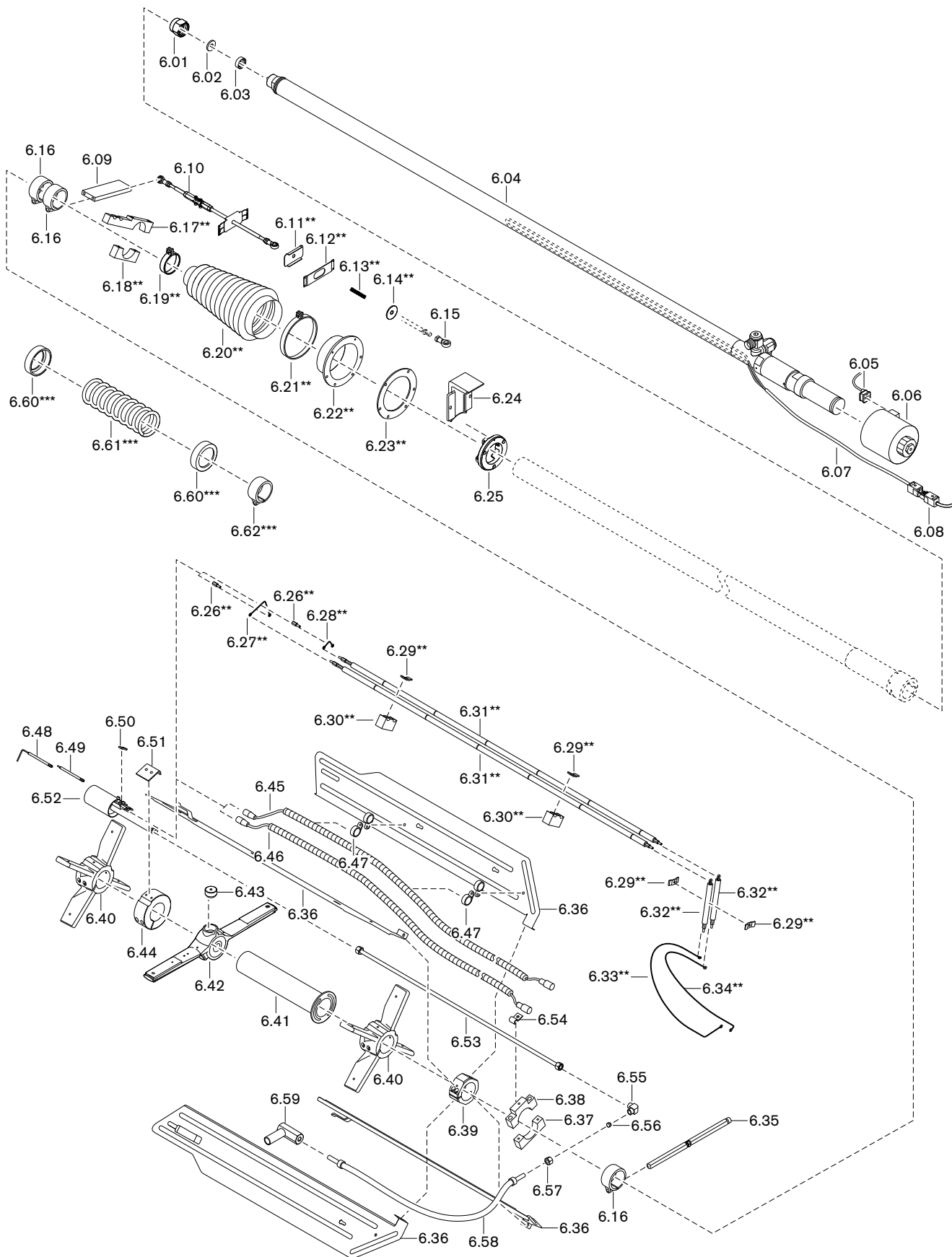
Поз.	Обозначение	Номер заказа
6.28	Кабель зажигания правый передний WK(G) MS80/3**	273 806 11 05 7
6.29	Зажимная скоба 3 x 15 x 37,3**	111 011 10 12 7
6.30	Крепление электродов зажигания WK(G) MS80/3**	273 806 11 08 7
6.31	Электрод зажигания в комплекте WK(G) MS80/3 ZMH**	
	– стандартный	273 806 11 01 2
	– с удлинением*	273 806 11 09 2
6.32	Кабель зажигания для WK в комплекте**	170 405 12 02 2
6.33	Кабель зажигания левый задний WK(G) MS80/3**	273 806 11 04 7
6.34	Кабель зажигания правый задний WK(G) MS80/3**	273 806 11 03 7
6.35	Шпилька в комплекте, для защиты от проворачивания	271 805 01 01 2
6.36	Воздушная направляющая в комплекте WK80/3	
	– стандартная	277 805 14 15 2
	– с удлинением*	277 806 14 17 2
6.37	Нижнее крепление	273 806 14 01 7
6.38	Верхнее крепление	271 805 11 01 7
6.39	Крепление заднее для воздушной направляющей для WK80/3	277 805 14 32 7
6.40	Крепление для воздушной направляющей WK80	277 805 14 06 7
6.41	Втулка подшипника в комплекте WK	271 805 14 10 2
6.42	Крестовина форсунки в комплекте WKG80/3	277 805 14 12 2
6.43	Круглое крепление	175 305 01 02 2
6.44	Зажимное кольцо WK(G)MS80/3	273 806 14 11 7
6.45	Кабель зажигания 2040 мм	
	– 2040 мм (стандартный)	273 806 11 02 2
	– 2340 мм (с удлинением)*	273 806 11 10 2
6.46	Кабель ионизации 2040 мм	
	– 2240 мм (стандартный)	273 806 11 03 2
	– 2540 мм (с удлинением)*	273 806 11 11 2
6.47	Зажимные хомуты черные, для гофрированной трубки	730 720
6.48	Электрод ионизации для WK(G)MS80/3	273 806 14 07 7
6.49	Электрод ионизации для WK(G)MS80/3	273 806 14 06 7
6.50	Крепление 3 x 10 x 28	273 806 14 08 7
6.51	Уголок 3 x 17 x 48	177 205 14 49 7
6.52	Устройство зажигания в сборе для WK(G) MS80/3	273 806 14 03 2
6.53	Трубка 10 x 1 x 800	273 806 14 12 8
6.54	Трубный хомут 10 x 20 x 2	790 207
6.55	Резьбовое соединение XW10-L	452 053

\* только с удлинением пламенной головы.

\*\* только для исполнения ZMH (горячий воздух).

\*\*\* только для исполнения факелом вверх или вниз

11 Запасные части





## 11 Запасные части

Поз.	Обозначение	Номер заказа
6.56	Кольцо 2S plus 10L/S	452 753
6.57	Накидная гайка XM10-L	452 828
6.58	Напорный шланг DN8	491 271
6.59	Соединительный уголок кабеля зажигания для WK(G)MS80/3	273 806 14 05 2
6.60	Тарелка пружины***	175 405 10 13 7
6.61	Пружина***	175 405 10 11 7
6.62	Зажимное кольцо***	175 405 14 33 7

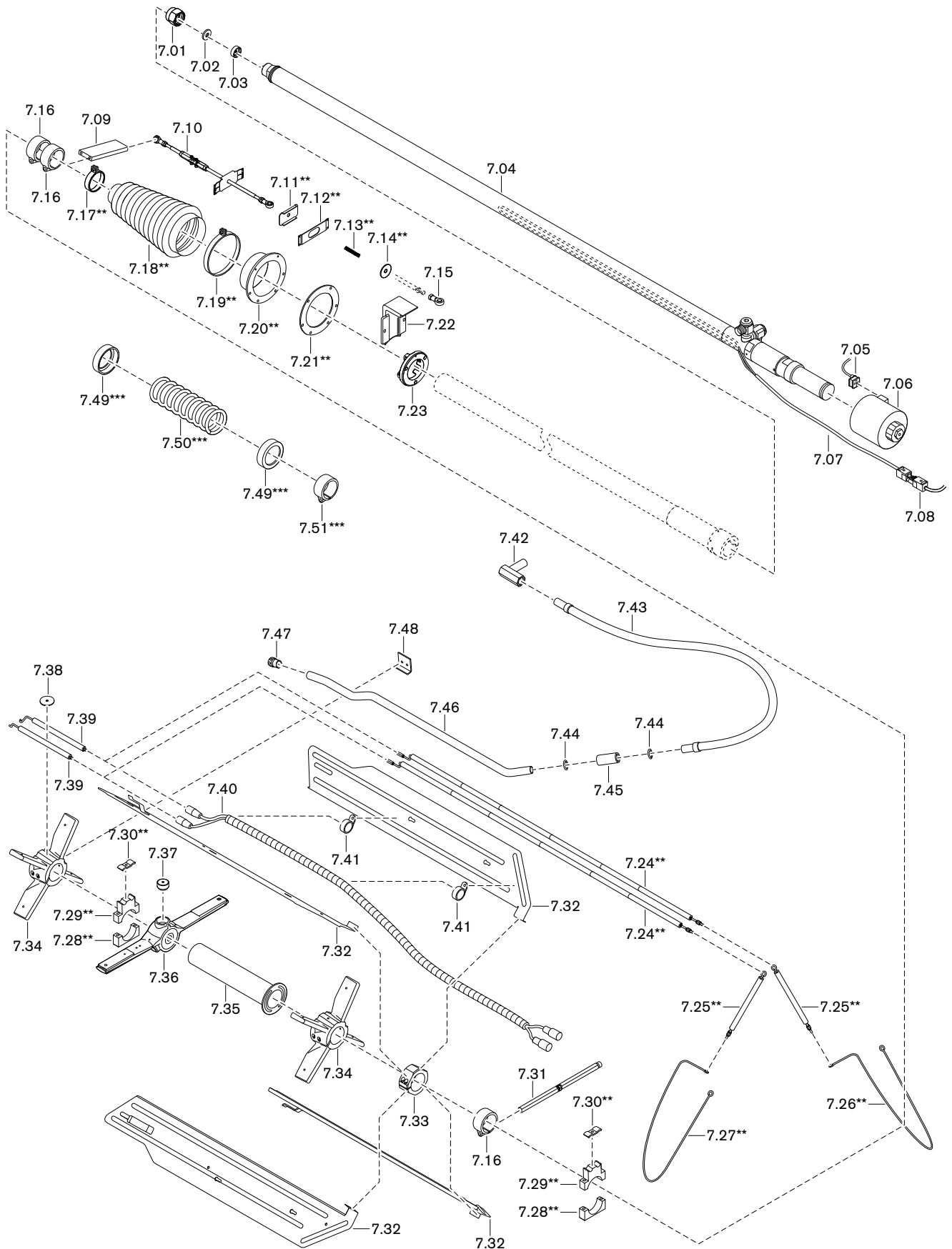
\* только с удлинением пламенной головы.

\*\* только для исполнения ZMH (горячий воздух).

\*\*\* только для исполнения факелом вверх или вниз

11 Запасные части

С прямым зажиганием



11 Запасные части

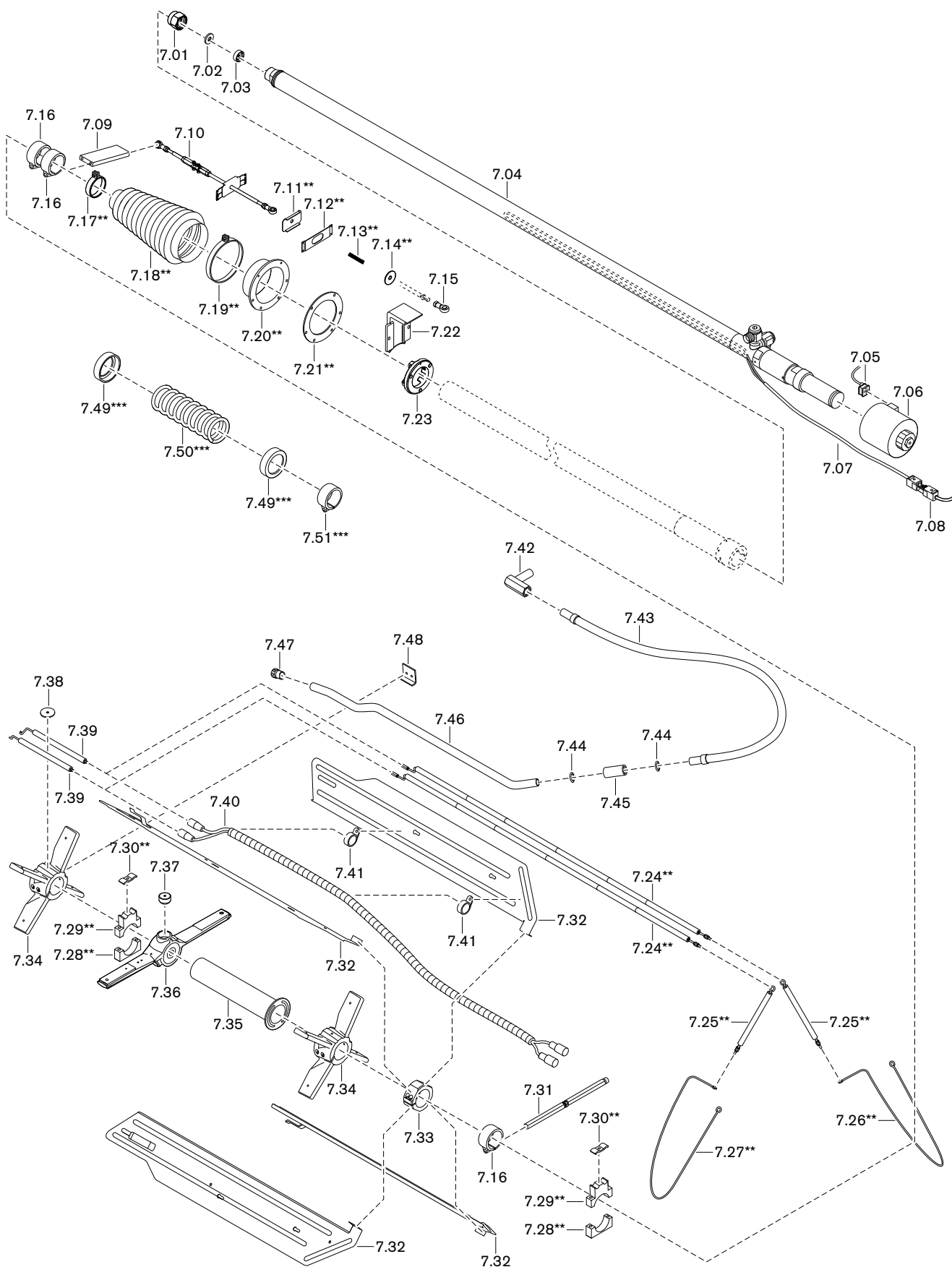
Поз.	Обозначение	Номер заказа
7.01	Накидная гайка М 36 x 1,5	121 464 10 15 7
7.02	Пластина форсунки	
	– 32 D 3,0	121 465 10 11 7
	– 32 D 3,2	121 465 10 12 7
	– 32 D 3,4	121 465 10 13 7
	– 32 D 3,6	121 465 10 14 7
	– 32-EW-4,50 WSH3	602 986
7.03	Завихритель	
	– 32 W11	121 364 10 14 2
	– 32 W12	121 364 10 15 2
	– 32 W13	121 364 10 16 2
	– 32-PT-50	602 987
7.04	Форсуночный блок MDK80 с магнитной катушкой и накидной гайкой Запорная игла Ø 5,8 мм:	
	– 1828/5,8 230В 50-60 Гц (стандартная)	273 805 10 01 2
	– 2090/5,8 230В 50-60 Гц (с удлинением)*	273 805 10 03 2
	Запорная игла Ø 6,8 мм:	
	– 1828/6,8 230В 50-60 Гц (стандартная)	273 806 10 01 2
	– 2090/6,8 230В 50-60 Гц (с удлинением)*	273 806 10 03 2
7.05	Розетка с кабелем 1100 мм	716 107
7.06	Магнитная катушка MDK80 230 В, 50-60 Гц	605 932
7.07	Нагревательный шнур 230В, 400 Вт, длина зоны обогрева 3,6 м	745 111
7.08	Кабель со штекером № 7 для обогрева форсуночного блока	176 405 10 21 2
7.09	Крепление 50 x 12 x 142 приводной тяги	177 406 14 04 7
7.10	Приводная тяга в комплекте M8/10 x 500	277 805 15 08 2
7.11	Защитная крышка 80 x 45 x 1,5**	277 805 15 12 7
7.12	Защитная крышка WKGL**	278 704 15 02 7
7.13	Пружина 13 x1,2 x 82**	490 231
7.14	Шайба 45 x 10,5 x 2**	277 805 15 13 7
7.15	Шарнир GISW 8K	499 276
7.16	Зажимное кольцо WK	175 205 14 26 7
7.17	Зажимный хомут AS50-70/13 W1-1**	499 146
7.18	Сильфон 55 x 115 x 250**	499 199
7.19	Зажимный хомут AS110-130 W1-1**	499 147
7.20	Фланец сильфона**	277 805 01 24 7
7.21	Уплотнение фланца 107 x 155**	170 000 79 50 7
7.22	Закрывающий уголок WK	277 805 30 07 7
7.23	Фланец с крепление WK	177 406 30 01 2
7.24	Электрод зажигания в комплекте для WK80/3, исп. ZMH**	
	– стандартный	277 805 11 02 2
	– с удлинением*	277 805 11 03 2
7.25	Кабель зажигания для WK в комплекте**	170 405 12 02 2

\* только с удлинением пламенной головы.

\*\* только при исполнении ZMH (для горячего воздуха).

11 Запасные части

С прямым зажиганием



## 11 Запасные части

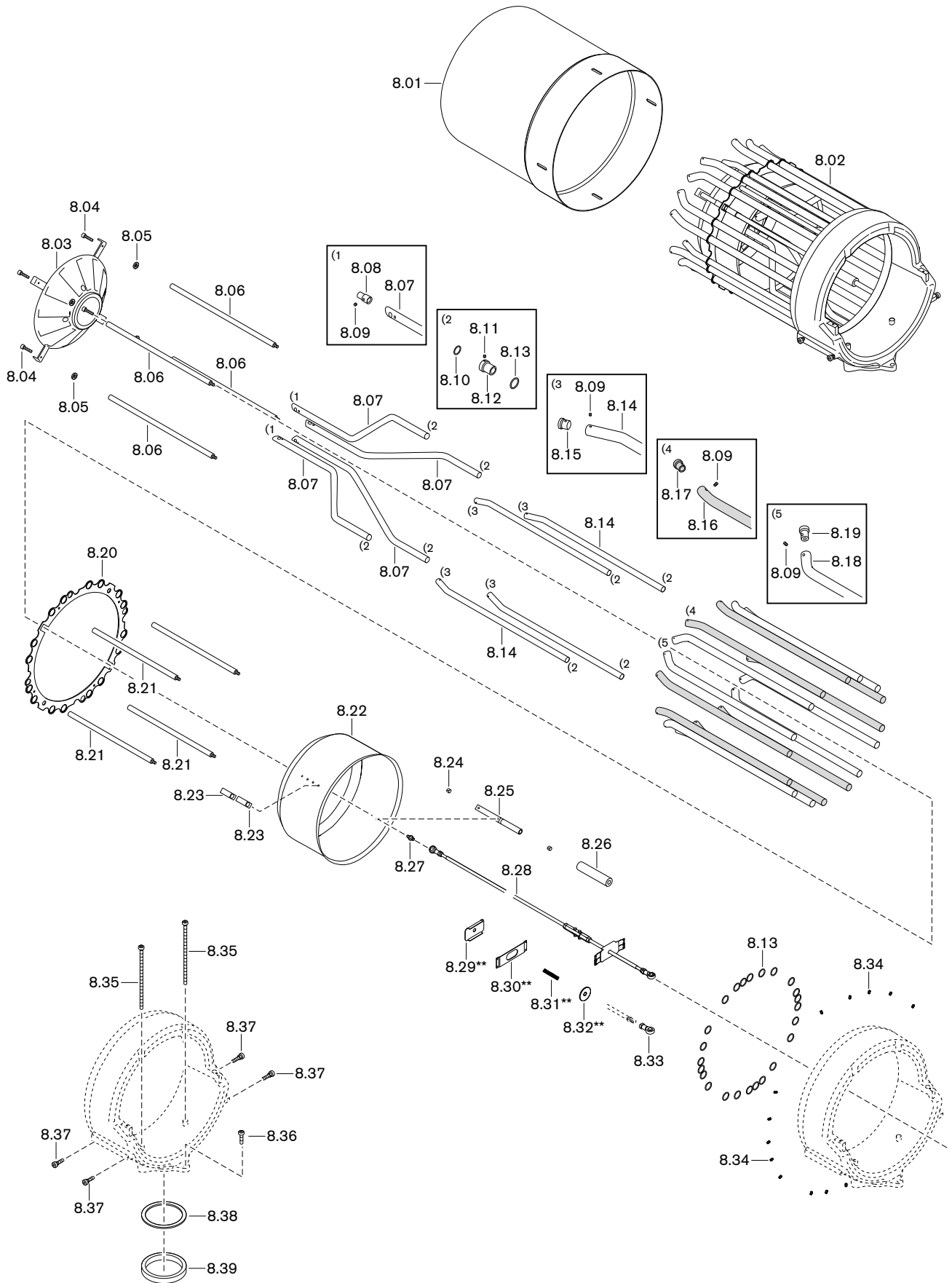
Поз.	Обозначение	Номер заказа
7.26	Кабель зажигания левый для WK**	170 405 12 04 7
7.27	Кабель зажигания правый для WK**	170 405 12 03 7
7.28	Нижнее крепление**	273 806 14 01 7
7.29	Верхнее крепление**	271 805 11 01 7
7.30	Зажимная скоба 3 x 15 x 37,3**	111 011 10 12 7
7.31	Шпилька в комплекте, для защиты от проворачивания	271 805 01 01 2
7.32	Воздушная направляющая в комплекте WK80/3	
	– стандартная	277 805 14 15 2
	– с удлинением*	277 806 14 17 2
7.33	Крепление заднее для воздушной направляющей для WK80/3	277 805 14 32 7
7.34	Крепление для воздушной направляющей WK80	277 805 14 06 7
7.35	Втулка подшипника в комплекте WK	271 805 14 10 2
7.36	Крестовина форсунки в комплекте WKG80/3	277 805 14 12 2
7.37	Круглое крепление	175 305 01 02 2
7.38	Шайба 40 x 6,6 x 2,5	177 205 14 46 7
7.39	Электрод зажигания для WK80/3	277 805 14 41 7
7.40	Кабель зажигания для WK	
	– 2040 мм (стандартный)	175 408 11 03 2
	– 2340 мм (с удлинением)*	170 408 11 03 2
7.41	Зажимные хомуты черные, для гофрированной трубки	730 720
7.42	Соединительный уголок 22 x 24 газа зажигания WKG	277 705 14 13 2
7.43	Газовый шланг DN 20 длиной 800 мм, нерж. сталь	491 240
7.44	Уплотнительное кольцо 22 x 2 -N-FPM 80	445 031
7.45	Соединительная гильза	177 205 14 18 7
7.46	Трубка газа зажигания 22 x 1,5 WKG80/3	277 805 14 33 7
7.47	Форсунка газа зажигания	177 205 14 13 7
7.48	Уголок	277 805 14 39 7
7.49	Тарелка пружины***	175 405 10 13 7
7.50	Пружина***	175 405 10 11 7
7.51	Зажимное кольцо***	175 405 14 33 7

\* только с удлинением пламенной головы.

\*\* только для исполнения ZMH (горячий воздух).

\*\*\* только для исполнения факелом вверх или вниз

11 Запасные части

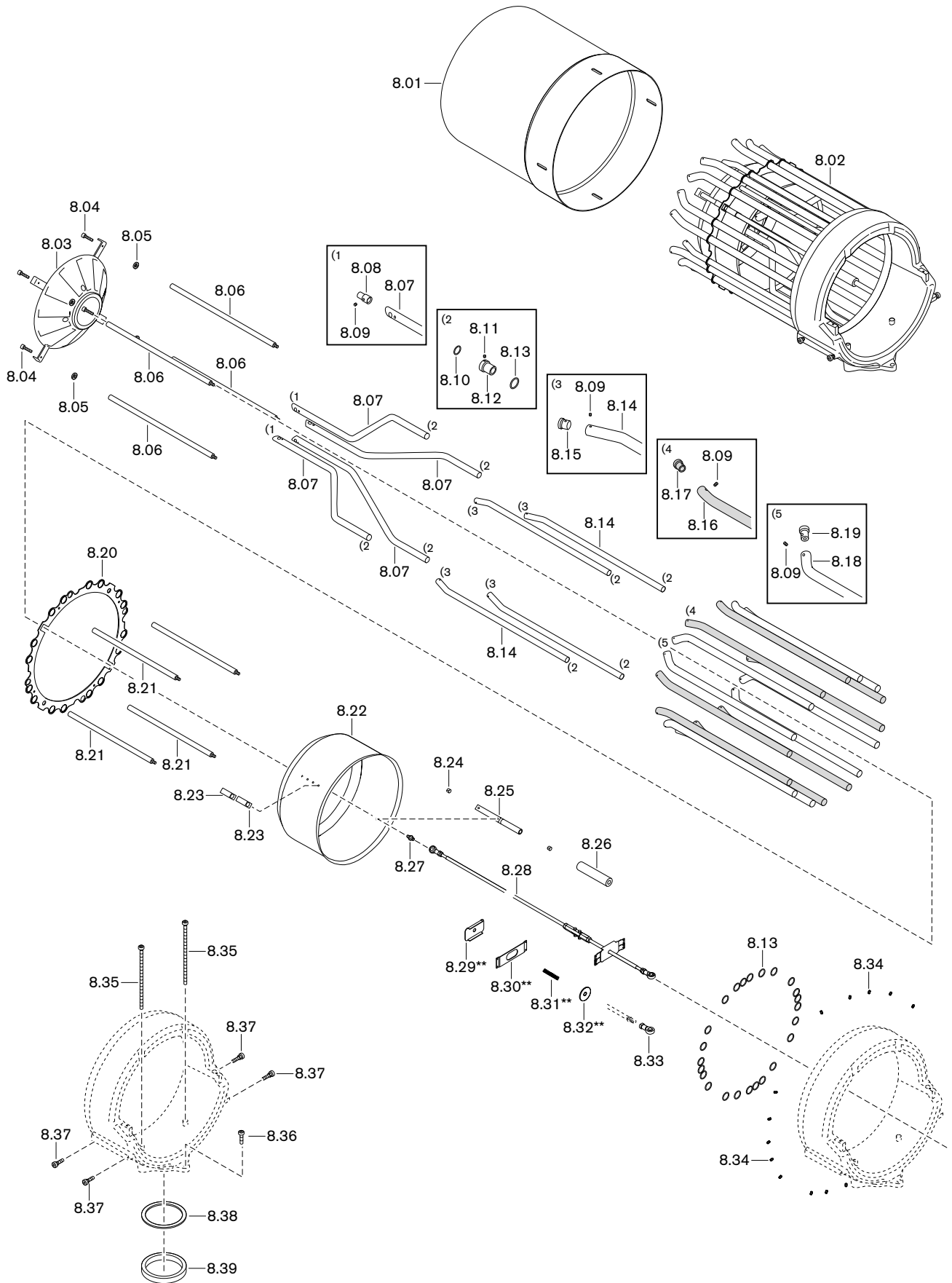


## 11 Запасные части

Поз.	Обозначение	Номер заказа
8.01	Пламенная труба для WK80/3 в комплекте	
	– стандартная	277 805 14 34 2
	– с удлинением*	277 806 14 10 2
8.02	Смесительный корпус в комплекте WKGMS80/3-NR	
	– для природного газа (стандартный)	279 806 14 01 2
	– для природного газа (с удл. на 300 мм)*	279 806 14 04 2
	– для сжиженного газа (стандартный)	279 806 14 02 2
	– для сжиженного газа (с удл. на 300 мм)*	279 806 14 05 2
8.03	Подпорная шайба в сборе WKGMS80/3-NR H1	279 806 14 03 2
8.04	Винт M6 x 40 с фиксатором	217 504 14 13 7
8.05	Уплотнительное кольцо 6,5 x 12 x 1,5	441 048
8.06	Шпилька	
	– M10 x 583,5 (стандартная)	277 805 14 14 7
	– M10 X 883,5 (с удлинением на 300 мм)*	277 806 14 11 7
8.07	Газовая трубка с форсункой 22 x 1,5 фигурная WKG(L)80/3	
	– стандартная	277 805 14 55 7
	– с удлинением*	277 806 14 13 7
8.08	Форсунка d= 8 мм для трубки d=22 мм	277 805 14 57 7
8.09	Шпилька M4 X 4	420 444
8.10	Уплотнительное кольцо 22 x 2 -N-FPM 80	445 031
8.11	Шпилька M6 x 6	420 618
8.12	Переходное кольцо Ø 28 - Ø 22 для газовой трубки с форсункой	277 805 14 58 7
8.13	Уплотнительное кольцо 28 x 2 -N-FPM 80	445 012
8.14	Газовая трубка с форсункой 22 x 1,5, изгиб 20° WKG(L)80/3	
	– стандартная	277 805 14 54 7
	– с удлинением*	277 806 14 14 7
8.15	Форсунка	
	– d=12 мм для трубки d=22 мм (природный газ)	277 805 14 56 7
	– d=6 мм для трубки d=22 мм (сжиж. газ)	277 805 14 61 7
8.16	Газовая трубка 28 x 1,5, изгиб 20° WKG80/3	
	– стандартная	277 805 14 22 7
	– с удлинением*	277 806 14 15 7
8.17	Форсунка	
	– d=22 мм для трубки d=28 мм (природный газ)	277 805 14 37 7
	– d=13 мм для трубки d=28 мм (сжиж. газ)	277 805 14 60 7
8.18	Газовая трубка 28 x 1,5, изгиб 45° WKG80/3	
	– стандартная	277 805 14 20 7
	– с удлинением*	277 806 14 16 7
8.19	Форсунка d=12 мм для трубки d=28 мм	277 805 14 21 7
8.20	Подкладочное кольцо Ø 568 x 462 x 3 WKG(L)80/3	277 805 14 53 7

\* только с удлинением пламенной головы

11 Запасные части





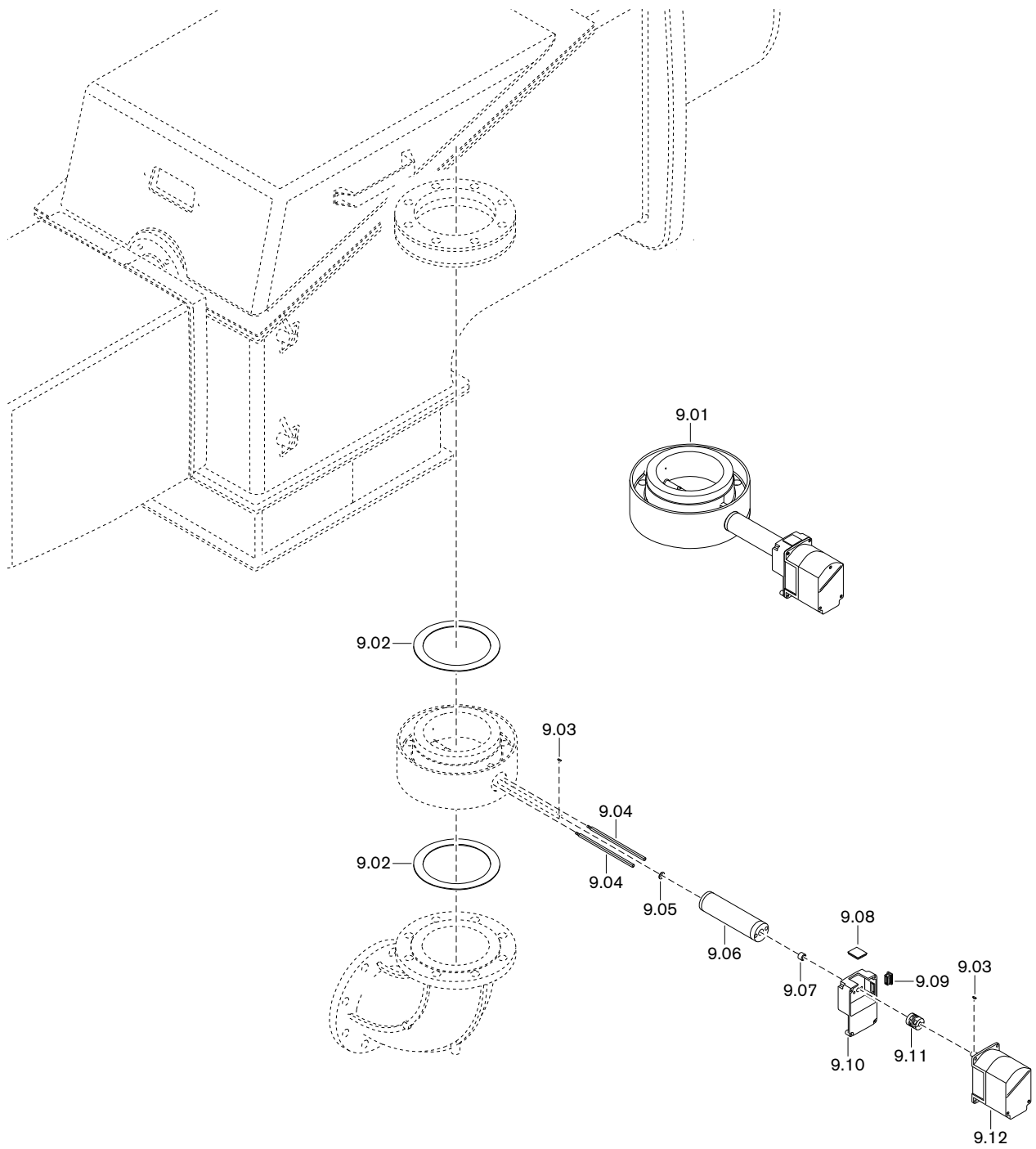
## 11 Запасные части

Поз.	Обозначение	Номер заказа
8.21	Шпилька	
	– M10 x 462 (стандартная)	277 805 14 16 7
	– M10 x 762 (с удлинением на 300 мм)*	277 806 14 12 7
8.22	Регулировочная гильза в сборе для WK80/3	277 805 14 10 2
8.23	Фиксатор 34,5 x 20 x 50	277 805 14 28 7
8.24	Скользкая пленка, толщиной 0,75 NSR 1619-15	460 050
8.25	Втулка подшипника 34,5 x 20 x 280 для WK80/3	277 805 14 29 7
8.26	Защитная гильза 35 x 160 для WK80/3	277 805 14 25 7
8.27	Шарнирный штифт SW13 x 35	181 274 02 35 7
8.28	Приводная тяга в комплекте	
	– M8/10 x 1682 (стандартная)	277 805 15 10 2
	– M8/10 x 1982 (с удлинением на 300 мм)*	277 805 15 15 2
8.29	Защитная крышка 80 x 45 x 1,5**	277 805 15 12 7
8.30	Защитная крышка WKGL**	278 704 15 02 7
8.31	Пружина 13 x 1,2 x 82**	490 231
8.32	Шайба 45 x 10,5 x 2**	277 805 15 13 7
8.33	Шарнир GISW 8K	499 276
8.34	Шпилька M6 x 10	420 630
8.35	Винт M10 x 140	402 620
8.36	Винт M10 X 25	402 607
8.37	Направляющее колесико	277 805 14 13 2
8.38	Уплотнение для газового дросселя WK80	277 805 25 01 7
8.39	Промежуточное кольцо WKG80/3	277 805 14 08 7

\* только с удлинением пламенной головы.

\*\* только для исполнения ZMH (горячий воздух).

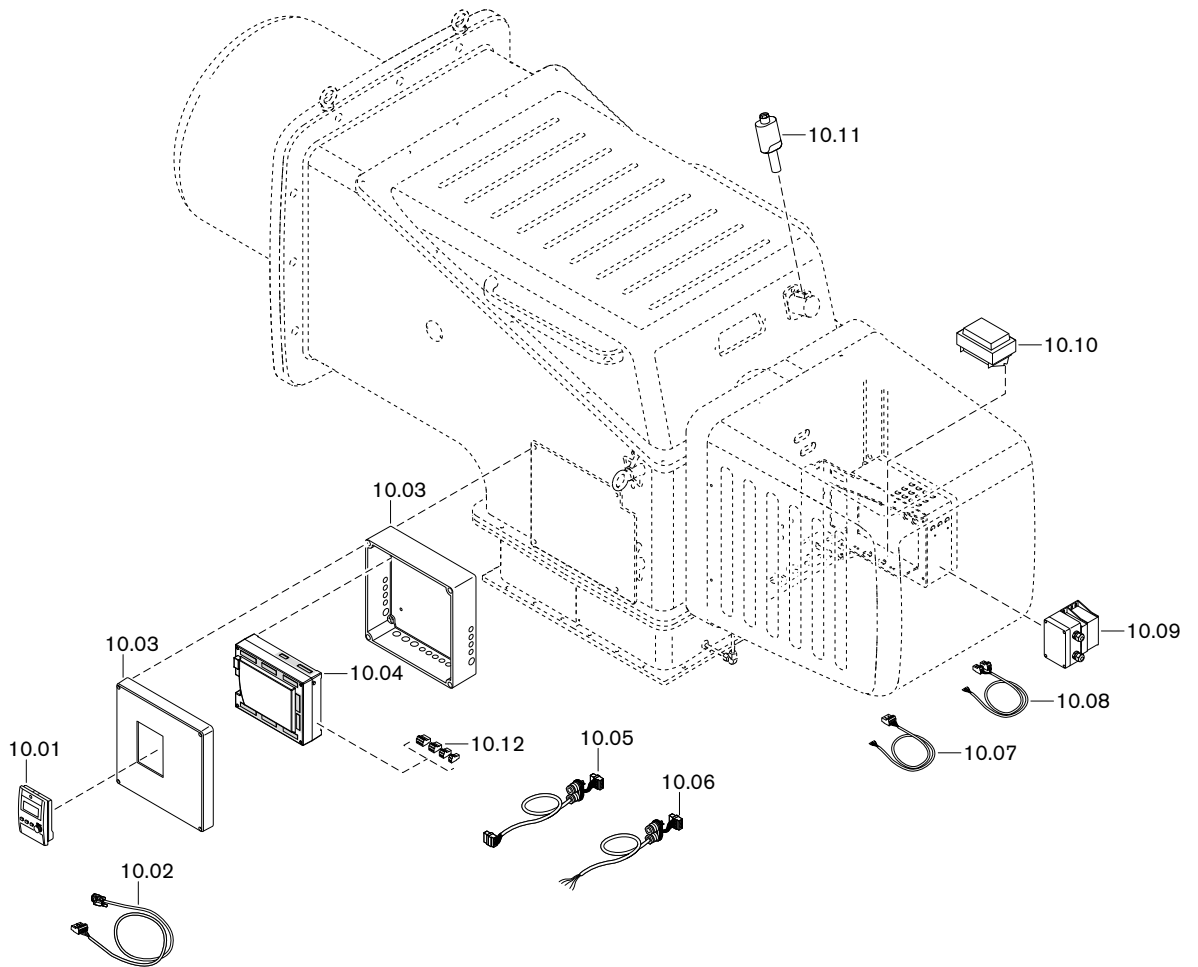
11 Запасные части



## 11 Запасные части

Поз.	Обозначение	Номер заказа
9.01	Газовый дроссель DN150 WK80 на горелке	277 805 25 01 2
9.02	Уплотнение 160,5 x 204,5 x 2	177 405 00 01 7
9.03	Бронзовый подшипник 10 x 16 x 13	499 047
9.04	Сегментная шпонка 3 x 3,7 DIN 6888	490 157
9.05	Стопорная шайба 8 DIN 6799	431 614
9.06	Гильза 50 x 184 x 15,75	277 705 25 06 7
9.07	Винт M5 x 100	402 257
9.08	Смотровое стекло 33 X 33 X 6	211 404 17 02 7
9.09	Квадратная заглушка GPN 270 R 3015	446 115
9.10	Промежуточный корпус для газового дросселя	217 704 25 02 7
9.11	Муфта с выемкой под шпонку серии 2	217 704 15 10 7
9.12	Сервопривод SQM 45.291 A9 3 Нм	651 470

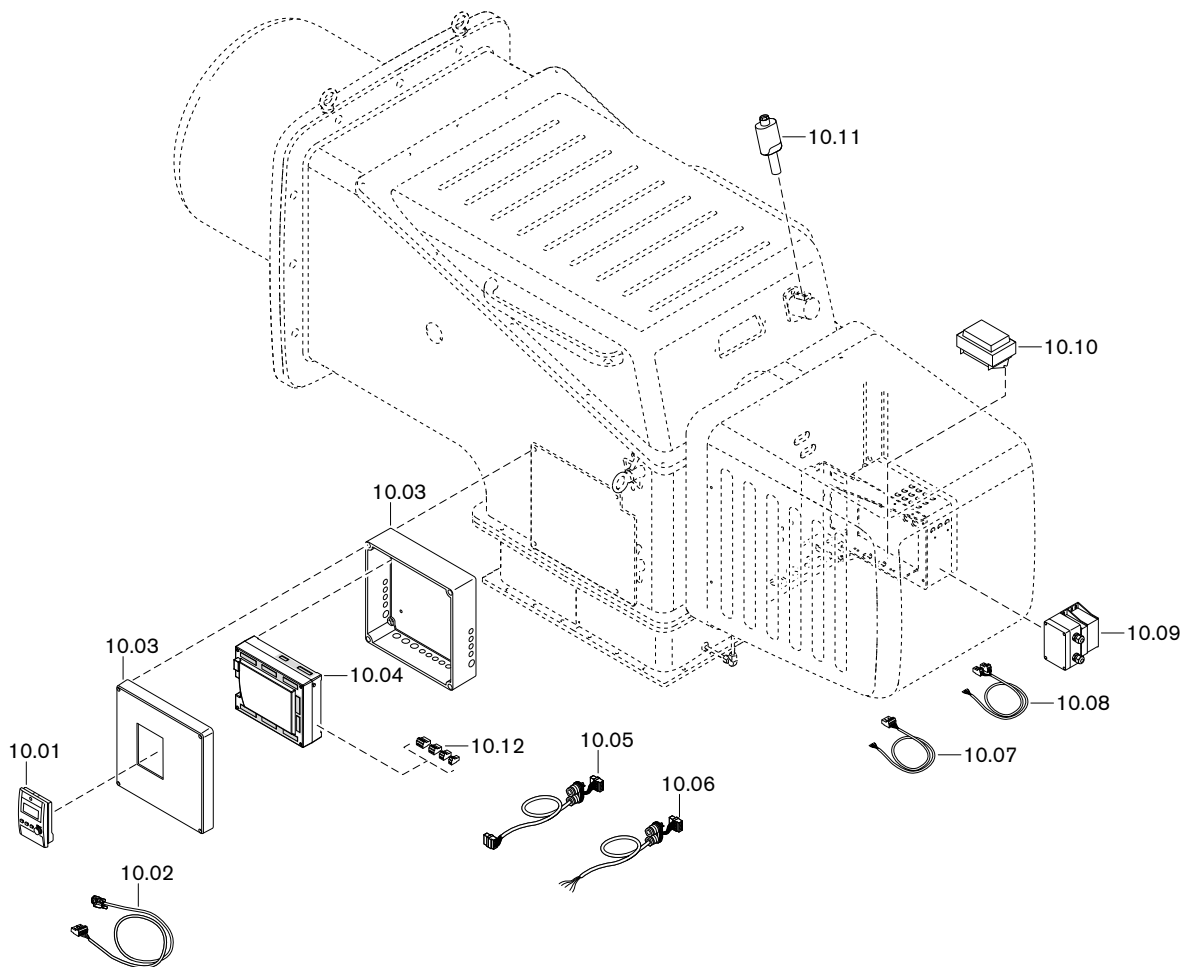
11 Запасные части



## 11 Запасные части

Поз.	Обозначение	Номер заказа
10.01	БУИ для W-FM 100/200	
	– Западная Европа 1 (GB, D, F, E, P)	600 430
	– Западная Европа 2 (GB, NL, DK, S, N, FIN)	600 431
	– Восточная Европа 1 (GB, PL, H, CZ, KRO, SLO)	600 432
	– с русским языком	600 438
10.02	Кабель со штекером для БУИ на W-FM100/200	
	– БУИ встроен в корпус горелки	217 706 12 10 2
	– БУИ отдельно, 4000 мм	217 706 12 19 2
	– БУИ отдельно, 2500 мм	217 706 12 43 2
	– БУИ отдельно, 1500 мм	217 706 12 42 2
10.03	Корпус для W-FM, монтаж на WK	
	– БУИ встроен в корпус горелки	277 706 12 16 7
	– БУИ отдельно	277 706 12 17 7
10.04	Менеджер горения 230В; 50-60 Гц	
	– W-FM 100 без регулятора мощности	600 450
	– W-FM 100 с регулятором мощности	600 451
	– W-FM 200	600453
10.05	Кабель со штекером	
	– от SQM4... до SQM4... 1100 мм	217 706 12 15 2
	– от SQM4... до SQM4... 1400 мм	217 706 12 17 2
	– от SQM4... до SQM4... 2400 мм	217 706 12 45 2
10.06	Кабель со штекером W-FM для клеммной коробки	277 706 12 03 2
10.07	Кабель со штекером от W-FM до трансформатора 12-0-12 В	277 706 12 02 2
10.08	Кабель со штекером от W-FM до трансформатора 230 В/12 В	277 706 12 01 2
10.09	Трансформатор для W-FM100/200 IP54 230 В	277 406 12 01 2
10.10	Трансформатор зажигания Z 20140 E12 220-240 В, 50-60 Гц	603 112
10.11	Датчик пламени QRI 2B2.B180B	600 651

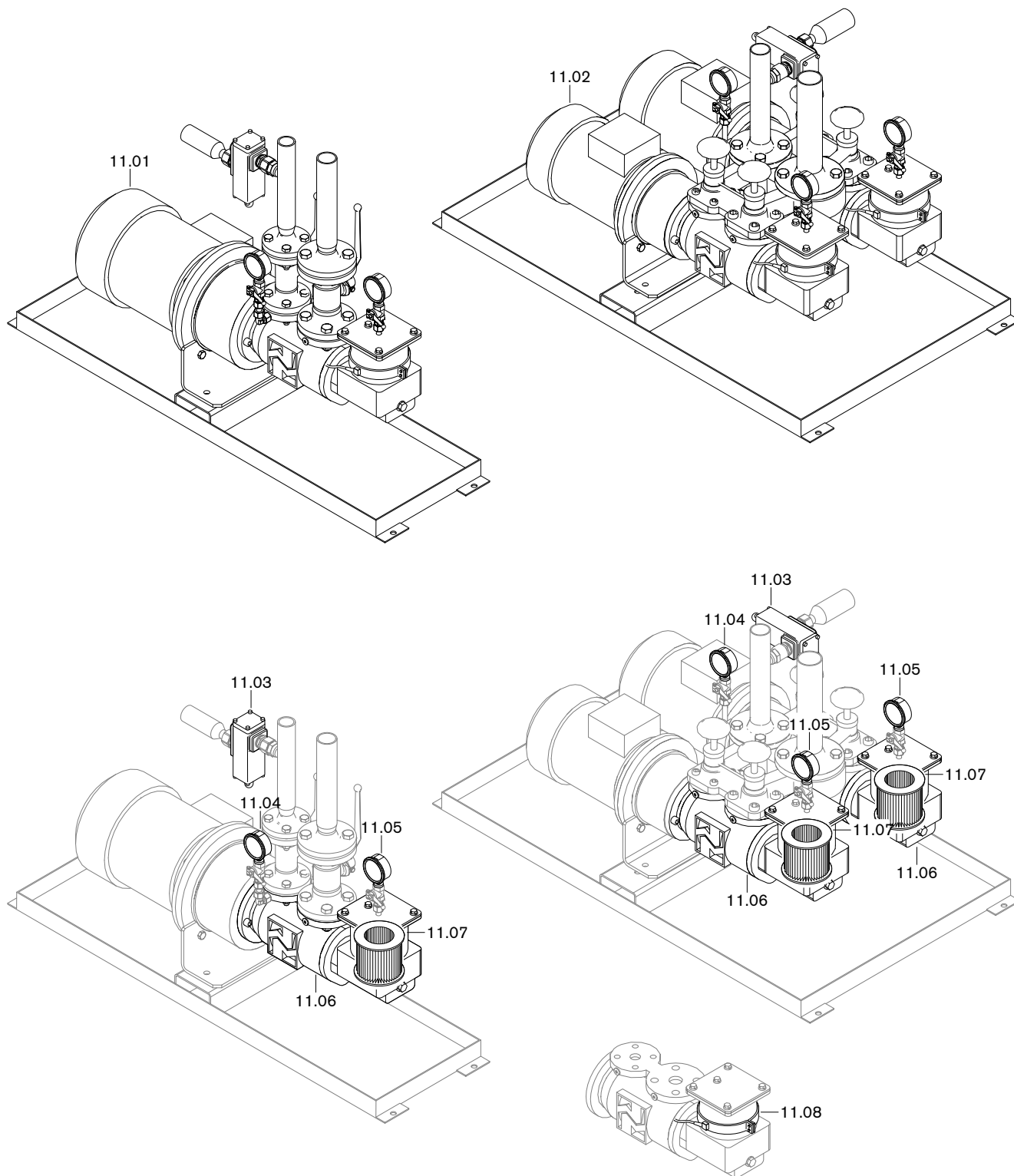
11 Запасные части



## 11 Запасные части

Поз.	Обозначение	Номер заказа
10.12	Штекеры W-FM	
	– X3-01 включение двигателя	716 300
	– X3-02 реле давления воздуха	716 301
	– X3-03 выключатель на фланце горелки	716 302
	– X3-04 сеть и цепь безопасности	716 303
	– X4-01 переключение топлива	716 304
	– X4-02 прибор зажигания	716 305
	– X4-03 клапан реле давления воздуха	716 306
	– X5-01 минимальное давление ж/т DSA58	716 307
	– X5-02 максимальное давление ж/т DSA46	716 308
	– X5-03 регулировочный контур	716 309
	– X6-01 сигнал на запуск	716 310
	– X6-02 магнитная муфта насоса	716 311
	– X6-03 предохранительный клапан	716 312
	– X7-01 клапан 2-й ступени	716 313
	– X7-02 клапан 3-й ступени	716 314
	– X7-03 задержка на запуске на газе	716 315
	– X8-01 индикация ж/т - газ	716 316
	– X8-02 дополнительный клапан ж/т	716 317
	– X8-03 клапан 1-й ступени; 2 x 110B	716 318
	– X9-01 газ, пилотный клапан, клапан V1, клапан V2, предохранительный клапан	716 319
	– X9-02 N, PE	716 320
	– X9-03 реле макс. /мин. давления газа	716 321
	– X10-01 трансформатор 230/12В	716 322
	– X10.02.1 датчик пламени QRB	716 323
	– X10-02.2 датчик пламени QRI	716 332
	– X50 БУИ по шине CAN	716 325
	– X51 сервопривод по шине CAN	716 326
	– X52 трансформатор 2 x 12В	716 327
	– X60 температурный датчик	716 328
	– X61 фактическое значение U/I	716 329
	– X62 заданное значение U/I	716 330
	– X63 выход 4-20 мА	716 331
	– X70 индуктивный датчик двигателя	716 333
	– X71 газовый счетчик	716 334
	– X72 счетчик ж/т	716 335
	– X73 частотный преобразователь	716 336

11 Запасные части





## 11 Запасные части

Поз.	Обозначение	Номер заказа
11.01	Насосная станция SPF	
	– 40-38 с фильтром для M/S 400B; 50 Гц	572 310 00 04 0
	– 40-46 с фильтром для M/S 400B; 50 Гц	572 350 00 04 0
11.02	Насосная станция SPZ	
	– 40-38 с фильтром для M/S 400B; 50 Гц	573 310 00 04 0
	– 40-46 с фильтром для M/S 400B; 50 Гц	573 350 00 04 0
11.03	Клапан регулировки давления TV4001.1	601 016
11.04	Манометр 0 - 40 бар RF 63 G 1/4	641 159
11.05	Мановакумметр -1 +9 бар RF 63 G1/4 A	641 155
11.06	Насос для насосного агрегата	
	– SPF 40-38	601 452
	– SPF 40-46	601 453
11.07	Звёздчатый фильтр для SPF40-38/46	601 534
11.08	Обогрев SPF40 230 В/ 265 Вт	601 454

## 12 Техническая документация

## 12.1 Категории

Маркировка газовых и комбинированных горелок в соответствии с **EN 676**

Норма EN 676 "Автоматические горелки с вентилятором для газообразных видов топлива" применяется для реализации основных требований норматива по газовым устройствам 90/396/EWG.

В редакции от ноября 2003 года, норма EN 676 предусматривает для газовых горелок с вентилятором в пункте 4.4.9 следующие категории приборов:

I <sub>2R</sub>	для природного газа
I <sub>3R</sub>	для сжиженного газа
II <sub>2R/3R</sub>	для природного / сжиженного газа

Для доказательства возможности использования горелки при типовой проверке использовались указанные в пункте 5.5.1, табл. 4 калибровочные (проверочные) газы и определены указанные в пункте 5.1.2, табл. 5 минимальные давления проверки.

Так как газовые и комбинированные горелки -weishaupt- полностью отвечают этим требованиям, при маркировке горелки в соответствии с пунктом 6.2 на типовой табличке указывается категория устройства, а также категория используемых проверочных газов с допустимым диапазоном давления подключения. Таким образом однозначно указана пригодность горелки для газов второго либо третьего класса газов.

На основе отчета типовой проверки аккредитованного органа проверки по EN 45001/ISO 17025 на сертификате проверки образца в соответствии с требованиями норматива по газовым устройствам 90/396/EWG также указывается категория устройства, давление подачи и страна назначения.

В норме EN 437 "Проверочные газы, проверочные давления, категории устройств", подробно описаны все обстоятельства, связанные с данной темой.

Следующие таблицы дают обзорное представление по соответствию между R-категориями и национальными категориями устройств с их видами газа и давлениями подключения.

12 Техническая документация

Альтернативная к I<sub>2R</sub> категория устройств

Страна назначения	Категория устройства	Проверочный газ	Давление подключения мбар
AL (Albania)	I2H	G 20	20
AT (Austria)	I2H	G 20	20
BA (Bosnia)	I2H	G 20	20
BE (Belgium)	I2E+, I2N, I2E(R)B	G 20 + G 25	Пара давления 20 / 25
BG (Bulgaria)	I2H	G 20	20
BY (Belarus)			
CH (Switzerland)	I2H	G 20	20
CY (Cyprus)	I2H	G 20	20
CZ (Czech Republic)	I2H	G 20	20
DE (Germany)	I2ELL, I2E, I2L	G 20 / G 25	20
DK (Denmark)	I2H	G 20	20
EE (Estonia)	I2H	G 20	
ES (Spain)	I2H	G 20	20
FI (Finland)	I2H	G 20	20
FR (France)	I2Esi, I2E+, I2L	G 20 + G 25	Пара давления 20 / 25
GB (United Kingdom)	I2H	G 20	20
GR (Greece)	I2H	G 20	20
HR (Croatia)	I2H	G 20	20
HU (Hungary)	I2H	G 20	20
IE (Ireland)	I2H	G 20	20
IS (Iceland)	I2H	G 20	20
IT (Italy)	I2H	G 20	20
LT (Lithuania)			
LU (Luxembourg)	I2E	G 20	20
LV (Latvia)			
MD (Moldova)	I2H	G 20	20
MK (Macedonia)	I2H	G 20	20
MT (Malta)	I2H	G 20	20
NL (The Netherlands)	I2L	G 25	25
NO (Norway)	I2H	G 20	20
PL (Poland)	I2E	G 20 / GZ 410	20
PT (Portugal)	I2H	G 20	20
RO (Romania)	I2H	G 20	20
SE (Sweden)	I2H	G 20	20
SI (Slovenia)	I2H	G 20	20
SK (Slovakia)	I2H	G 20	20
SRB (Serbia)	I2H	G 20	20
TR (Turkey)	I2H	G 20	25
UA (Ukraine)	I2H	G 20	20

12 Техническая документация

Альтернативная к I<sub>3R</sub> категория устройств

Страна назначения	Категория устройства	Вид газа	Давление подключения мбар
AL (Albania)	I3+, I3P, I3B	G 30 + G 31	Пара давления 28 - 30 / 37
AT (Austria)	I3B/P, I3P	G 30 + G 31	50
BA (Bosnia)	I3B/P	G 30	30 (28-30)
BE (Belgium)	I3+, I3P, I3B, I3B/P	G 30 + G 31	Пара давления 28 - 30 / 37
BG (Bulgaria)	I3+, I3P, I3B	G 30 + G 31	Пара давления 28 - 30 / 37
BY (Belarus)			
CH (Switzerland)	I3B/P, I3+, I3P	G 30 + G 31	Пара давления 28 - 30 / 37
CY (Cyprus)	I3B/P, I3+, I3P, I3B	G 30 + G 31	Пара давления 28 - 30 / 37
CZ (Czech Republic)	I3B/P, I3+, I3P	G 30 + G 31	Пара давления 28 - 30 / 37
DE (Germany)	I3B/P, I3P	G 30 + G 31	50
DK (Denmark)	I3B/P	G 30 + G 31	30 (28 - 30)
EE (Estonia)	I3B/P	G 30	
ES (Spain)	I3+, I3P, I3B	G 30 + G 31	Пара давления 28 - 30 / 37
FI (Finland)	I3B/P	G 30 + G 31	30 (28 - 30)
FR (France)	I3+, I3P, I3B	G 30 G 31	Пара давления 28 - 30 / 37 Пара давления 112 / 148
GB (United Kingdom)	I3+, I3P, I3B	G 30 + G 31	Пара давления 28 - 30 / 37
GR (Greece)	I3B/P, I3+, I3P, I3B	G 30 + G 31	Пара давления 28 - 30 / 37
HR (Croatia)	I3B/P, I3P	G 30 + G31	50
HU (Hungary)	I3B/P	G 30 + G31	50
IE (Ireland)	I3+, I3P, I3B	G 30 + G 31	Пара давления 28 - 30 / 37
IS (Iceland)	I3B/P		
IT (Italy)	I3B/P, I3+, I3P	G 30 + G 31	Пара давления 28 - 30 / 37
LT (Lithuania)			
LU (Luxembourg)	I3B/P	G 30	
LV (Latvia)			
MD (Moldova)	I3+, I3P, I3B	G 30 + G 31	Пара давления 28 - 30 / 37
MK (Macedonia)	I3+, I3P, I3B	G 30 + G 31	Пара давления 28 - 30 / 37
MT (Malta)	I3+, I3P, I3B	G 30 + G 31	Пара давления 28 - 30 / 37
NL (The Netherlands)	I3B/P, I3P	G 30 + G 31	30 (28 - 30)
NO (Norway)	I3B/P	G 30 + G 31	30 (28 - 30)
PL (Poland)	I3B/P	G 30	
PT (Portugal)	I3+, I3P, I3B	G 30 G 31	Пара давления 28 - 30 / 37 Пара давления 50 / 67
RO (Romania)	I3B/P	G 30	
SE (Sweden)	I3B/P	G 30 + G 31	30 (28 - 30)
SI (Slovenia)	I3B/P	G 30	30
SK (Slovakia)	I3B/P	G 30	30
SRB (Serbia)	I3B/P, I3P	G 30 + G 31	20
TR (Turkey)	I3B/P	G 30 + G 31	30
UA (Ukraine)	I3B/P, I3P	G 30 + G 31	50

12 Техническая документация

Альтернативная к II<sub>2R/3R</sub> категория устройств

Страна назначения	Категория устройства	Вид газа	Давление подключения мбар	Вид газа	Давление подключения мбар
AL (Albania)	II2H3+, II2H3P	G 20	20	G 31	30
AT (Austria)	II2H3B/P, II2H3P	G 20	20	G 30 + G 31	50
BA (Bosnia)	II2H3B/P	G 20	20	G 30	
BE (Belgium)	II2E+3P, II2H3B/P	G 20, G 25	Пара давления 20 / 25	G 30 + G 31	Пара давления 28 - 30 / 37
BG (Bulgaria)	II2H3+, II2H3P	G 20	20	G 30 + G 31	Пара давления 28 - 30 / 37
BY (Belarus)					
CH (Switzerland)	II1a2H, II2H3B/P, II2H3+, II2H3P	G 20	20	G 30 + G 31	Пара давления 28 - 30 / 37
CY (Cyprus)	II2H3B/P, II2H3+, II2H3P	G20	20	G 30 + G 31	Пара давления 28 - 30 / 37
CZ (Czech Republic)	II2H3B/P, II2H3+, II2H3P	G 20	20	G 30 + G 31	Пара давления 28 - 30 / 37
DE (Germany)	II2ELL3B/P, II2E3B/P	G 20	20	G 30 + G 31	50
DK (Denmark)	II1a2H, II2H3B/P	G 20	G 20	G 30 + G 31	30
EE (Estonia)	II2H3B/P	G 20	20	G 30	30
ES (Spain)	II2H3P, II2H3+	G 20	20	G 30 + G 31	Пара давления 28 - 30 / 37
FI (Finland)	II2H3B/P	G 20	20	G 30 + G 31	30 (28 - 30)
FR (France)	II2E+3+, II2E+3P, II2Esi3B/P	G 20	20	G 30 G 31	Пара давления 28 - 30 / 37 Пара давления 112 / 148
GB (United Kingdom)	II2H3+, II2H3P	G 20	20	G 30 + G 31	Пара давления 28 - 30 / 37
GR (Greece)	II2H3B/P, II2H3+, II2H3P	G 20	20	G 30 + G 31	Пара давления 28 - 30 / 37
HR (Croatia)	II2H3B/P	G 20	20	G 30 + G 31	30 (28-30)
HU (Hungary)	II2H3B/P	G 20	20	G 30 + G 31	
IE (Ireland)	II2H3+, II2H3P	G 20	20		
IS (Iceland)	II2H3B/P	G 20	20	G 30 + G 31	30 (28 - 30)
IT (Italy)	II1a2H, II2H3B/P, II2H3+, II2H3P	G 20	20	G 30 + G 31	Пара давления 28 - 30 / 37
LT (Lithuania)					
LU (Luxembourg)	II2E3B/P	G 20	20	G 30 + G 31	
LV (Latvia)					
MD (Moldova)	II2H3+, II2H3P	G 20	20	G 30 + G 31	Пара давления 30 / 37
MK (Macedonia)	II2H3+, II2H3P	G 20	20	G 30 + G 31	Пара давления 30 / 37
MT (Malta)	II2H3+, II2H3P	G 20	20	G 30 + G 31	Пара давления 30 / 37
NL (The Netherlands)	II2L3B/P, II2L3P	G 25	25	G 30 + G 31	30
NO (Norway)	II2H3B/P	G 20	20	G 30 + G 31	30 (28 - 30)
PL (Poland)	II2E3B/P	G 20	20	G 30 + G 31	30 (28 - 30)
PT (Portugal)	II2H3+, II2H3P	G 20	20	G 30 G 31	Пара давления 28 - 30 / 37 Пара давления 50 / 67
RO (Romania)	II2H3B/P	G 20	20	G 30 + G 31	30 (28 - 30)
SE (Sweden)	II1a2H, II2H3B/P	G 20	20	G 30 + G 31	30 (28 - 30)
SI (Slovenia)	II2H3B/P	G 20	20	G 30	30
SK (Slovakia)	II2H3B/P	G 20	20	G 30	30
SRB (Serbia)	II2H3B/P	G 20	20	G 30 + G 31	30 (28 - 30)
TR (Turkey)	II2H3B/P	G 20	25	G 30 + G 31	30 + 37
UA (Ukraine)	II2H3B/P	G 20	20	G 30 + G 31	30 (28 - 30)

## 13 Проектирование

## 13 Проектирование

## 13.1 Система подачи жидкого топлива

Эксплуатационная надёжность жидкотопливной установки обеспечивается только при условии тщательного выполнения монтажа системы подачи жидкого топлива. Система подачи топлива должна быть смонтирована в соответствии с местными требованиями и нормативами.

Общие указания по системе подачи топлива

- Перед горелкой необходимо установить топливный фильтр (рекомендация: размер ячеек 200 µm).
- Фильтр, насос и топливопроводы оснастить спутниковым обогревом и при необходимости изолировать.
- Другие указания по системе жидкого топлива см. в инструкции по монтажу и эксплуатации на подогреватели жидкого топлива.

Запорные устройства перед горелкой



Повреждения установки из-за слишком быстрого закрытия запорного устройства

Перепады давления и кавитация могут привести к повреждению блоков системы подачи топлива.

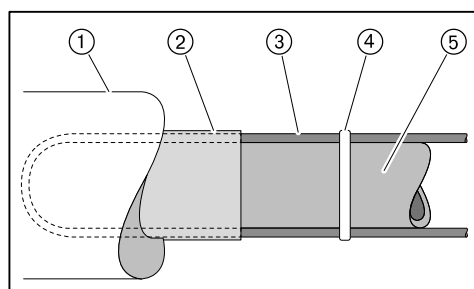
- ▶ При проведении функциональной проверки концевого выключателя запорное устройство закрывать до тех пор, пока не сработает отключение по безопасности.
- ▶ Запорное устройство закрывать только после полной остановки насоса.

- Шаровые краны механически соединены друг с другом и оборудованы концевым выключателем, который препятствует работе горелки при их закрытии.
- Защитить запорные органы в обратной линии от непреднамеренного закрытия.

Установка обратных клапанов в обратной линии запрещена.

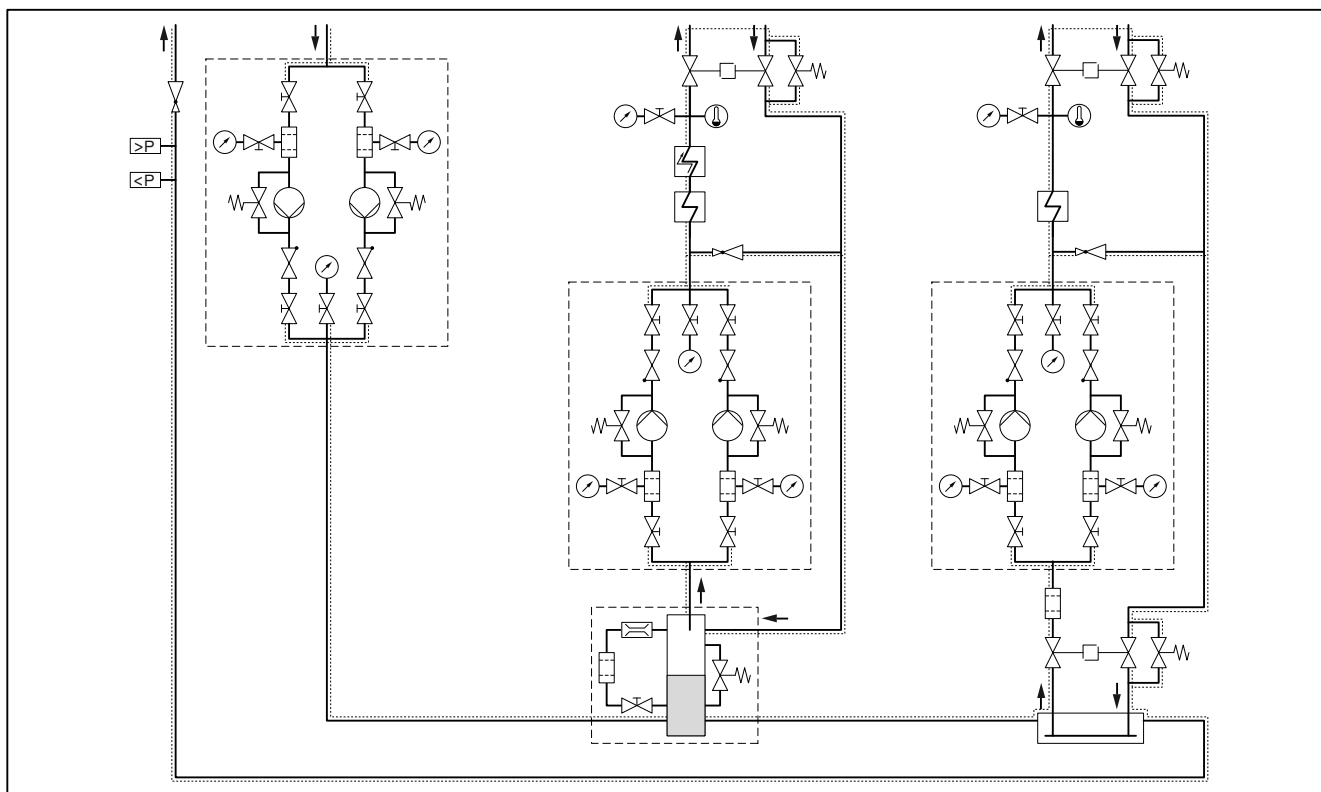
Спутниковый обогрев топливопроводов

- Тепловой кабель прокладывать параллельно к оси трубы шлейфом.
- Концы кабеля должны заканчиваться в одном и том же месте, укорачивать концы запрещается!
- Тепловой кабель должен плотно прилегать к трубе.



- ① теплостойкая изоляция
- ② алюминиевая фольга
- ③ тепловой кабель
- ④ кабельная стяжка (термостойкая)
- ⑤ топливопровод

Система подачи жидкого топлива (принципиальная схема)



## 13 Проектирование

## 13.1.1 Эксплуатация с кольцевым трубопроводом

Схема монтажа и функциональная схема кольцевого трубопровода приведена в технических рабочих листах.

- Рекомендация: В качестве насоса кольцевого трубопровода использовать спаренный агрегат. В таком случае проведение работ по чистке или техническому обслуживанию насоса или топливного фильтра возможны во время работы.
- Расход топлива должен соответствовать минимум 1,5 ... 2-кратному расходу топлива через форсунки на большой нагрузке всех подключенных к кольцевой системе горелок.
- Горелки подключаются к кольцевому трубопроводу по двухтрубной системе.
- Жидкотопливный фильтр должен быть рассчитан на давление в кольцевом трубопроводе.
- Устройство циркуляции жидкого топлива Weishaupt или газозовдухоотделитель Weishaupt необходимо устанавливать в каждом месте забора топлива. Обращать внимание на указательные таблички на отделителе.
- Давление в кольцевом трубопроводе зависит от температуры топлива в форсуночном штоке.

Температура топлива (форсуночный шток)	Давление в кольцевом трубопроводе
125°C	2,5 бар
130°C	2,7 бар
135°C	3,2 бар
140°C	3,8 бар
145°C	4,4 бар
150 ... 160°C	5,0 бар

## 13.1.2 Устройство циркуляции жидкого топлива

В кольцевой трубопровод можно подключить устройство циркуляции жидкого топлива.

В устройство входят:

- топливный счетчик,
- щелевой фильтр,
- циркуляционная ёмкость,
- топливная запорная комбинация,
- концевой выключатель для блокировки горелки,
- предохранительный клапан.

Необходимо предусмотреть типоразмер минимум 3 (от 1320 л/ч). Указания по монтажу см. в инструкции по монтажу и эксплуатации устройства циркуляции жидкого топлива Weishaupt (печатный № 434).

## 13.1.3 Станция предварительного подогрева жидкого топлива

Подробные указания см. в инструкции по монтажу и эксплуатации на подогревателе Weishaupt (печатный № 18).

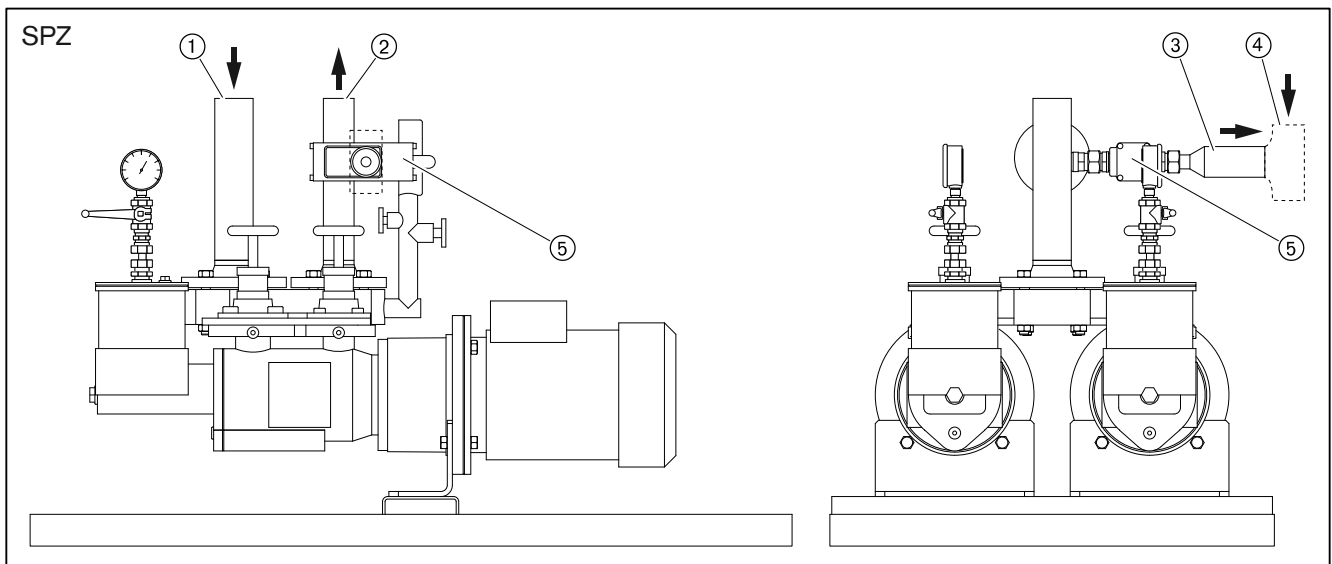
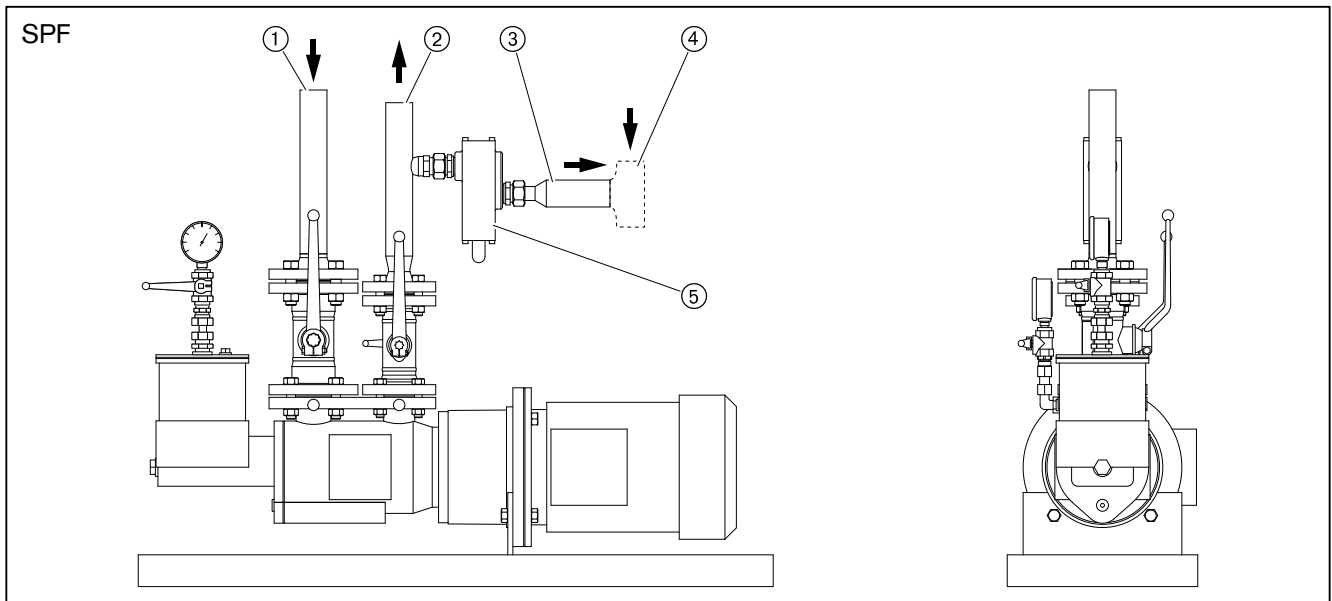


13.1.4 Насосная станция

Технические данные

Для топлива S, частота 50 Гц:

Тип насоса	Мощность горелки	Расход топлива	Частота вращения	Потребляемая мощность
SPF / SPZ 40-38	940 ... 1480 кг/ч	3630 л/ч	2900 об/мин.	5,5 кВт
SPF / SPZ 40-46	1480 ... 1980 кг/ч	4860 л/ч	2900 об/мин.	7,5 кВт



- ① Прямая линия (сторона всасывания)
- ② Напорная линия к горелке
- ③ Обратная линия насоса
- ④ Обратная линия горелки (выполняет заказчик)
- ⑤ Клапан регулировки давления

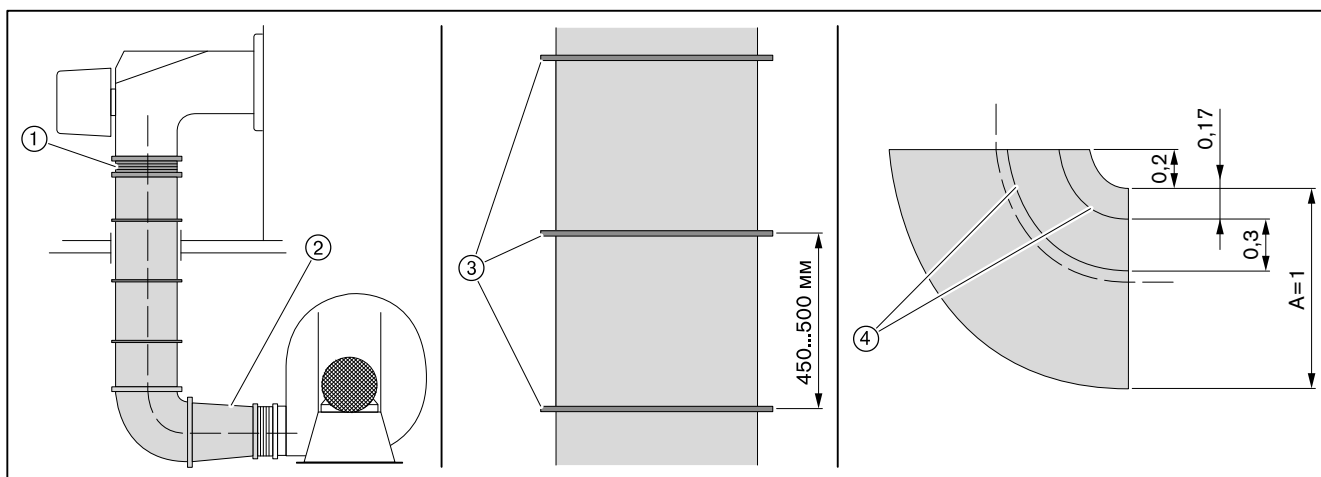
### 13.2 Система подачи воздуха

#### Воздуховод

- должен быть выполнен максимально коротким и эргономичным,
- по размерам подключения минимум равен подключению горелки,
- угол сгона на переходниках или расширениях макс. 15°,
- наружный стальной лист толщиной мин. 5 мм,
- стенки воздуховода не должны подвергаться вибрации, при необходимости устанавливать распорки,
- монтаж выполнять таким образом, чтобы воздуховод не передавал шум вентилятора на всю установку,
- перед горелкой предусмотреть успокоительный участок прим. 1 м, или наварить направляющие щитки в соединительном колене,
- между воздуховодом и горелкой установить компенсатор.



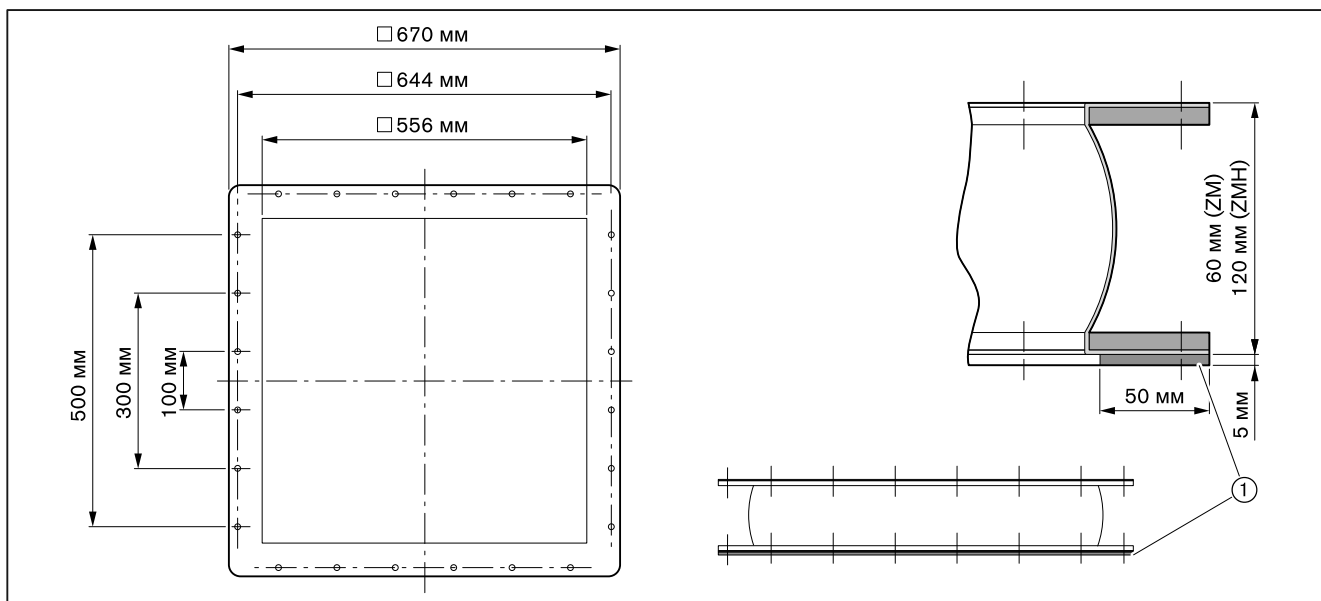
Компенсатор не должен подвергаться нагрузке.  
▶ Тщательно закрепить воздуховод.



- ① Компенсатор
- ② Угол сгона макс. 15°
- ③ Распорки 6 мм
- ④ Направляющие щитки

### Компенсатор

Компенсатор отделяет вибрацию и гасит механические натяжения между горелкой и вентиляторной станцией.



### Воздух охлаждения

Температура воздуха на всасывании может составлять макс. 30°C, а воздух охлаждения должен иметь давление мин. 10 мбар.

## 13 Проектирование

### 13.3 Дымоходы

При монтаже дымоходов обращать внимание на требования и указания местных нормативов по дымоходам.

14 Предметный указатель

<b>R</b>	Давление смешивания .....	39
Reset .....	Датчик .....	16
<b>S</b>	Датчик пламени .....	84
SPF .....	Датчик температуры в обратной линии .....	16
SPZ .....	Датчик температуры в прямой линии .....	16
<b>A</b>	Двигатель .....	35
Арматура .....	Двигатель вентилятора .....	35
<b>Б</b>	Двойной газовый клапан .....	12, 28
Баллон сжиженного газа .....	Диапазон настройки давления .....	113
Блок управления .....	Динамическое давление газа .....	39
Блок управления и индикации (БУИ) .....	Дисплей .....	36
Блок форсунки .....	Дозировочная канавка .....	15, 38
<b>В</b>	Дымоходы .....	164
Вентилятор .....	<b>Ж</b>	
Вентиляторная станция .....	Жидкое топливо .....	19
Вид газа .....	Жидкотопливный насос .....	15
Винт настройки давления .....	<b>З</b>	
Влажность воздуха .....	Завихритель .....	38, 87
Воздух на сжигание .....	Заводская настройка .....	38
Воздух охлаждения .....	Заводской номер горелки .....	10
Воздуховод .....	Зажигание сжиженным газом .....	71
Воздушная заслонка .....	Замена менеджера .....	114
Время простоя .....	Запасная часть .....	119
Вязкость .....	Запах газа .....	8
<b>Г</b>	Затвор форсунки .....	15, 16
Газ зажигания .....	Защитная крышка .....	84
Газовая арматура .....	Знак CE .....	18
Газовая трубка .....	Значение шумовых эмиссий .....	20
Газовая форсунка .....	<b>И</b>	
Газовое зажигание .....	Избыток воздуха .....	74
Газовоздухоотделитель .....	Измерение дымовых газов .....	74
Газовый дроссель .....	Измерительный прибор .....	39
Газовый фильтр .....	Интервал технического обслуживания .....	80
Гарантийные обязательства .....	<b>К</b>	
Герметичное закрытие .....	Категория приборов .....	154
Горячий воздух .....	Клапан газа зажигания .....	14, 51
<b>Д</b>	Класс газов .....	154
Давление в камере сгорания .....	Кольцевой зазор .....	24, 25
Давление в кольцевом трубопроводе .....	Комбинация топливной форсунки .....	38
Давление в обратной линии .....	Комбинация форсунки .....	38, 102
Давление в обратной линии .....	Компенсатор .....	26, 162
Давление в прямой линии .....	Компенсатор .....	163
Давление в прямой линии .....	Конденсат .....	9
Давление в прямой линии .....	Контроль герметичности .....	12
Давление воздуха .....	Контроль параметров сжигания .....	74
Давление газа зажигания .....	Контрольное давление .....	42
Давление за вентилятором .....	Крышка корпуса .....	84
Давление за насосом .....	<b>М</b>	
Давление настройки .....	Магнитный клапан .....	15, 16
Давление настройки газа .....	Малая нагрузка .....	58, 67
Давление подключения .....	Манометр .....	39, 40
Давление подключения газа .....	Манометр .....	40
	Манометр для ж/т .....	40

## 14 Предметный указатель

Масса .....	23	Пружина .....	113
Менеджер горения .....	17, 34	Пружина штока форсунки .....	103
Меры безопасности .....	8	Прямая линия .....	33, 85
Места измерения .....	44	Прямое зажигание .....	14
Монтаж .....	24	ПСК .....	45
Мощность .....	21	Пуско-наладка .....	52
Мощность горелки .....	64	Пуско-наладочные работы .....	37
Мультиблок .....	28		
Муфта .....	110, 111, 112	<b>Р</b>	
Муфта с выемкой под шпонку .....	110, 111, 112	Рабочее поле .....	21
<b>Н</b>		Рабочий расход .....	76
Насос .....	15	Разблокировка .....	114
Насос .....	35	Размер .....	22
Насос кольцевого трубопровода .....	160	Расход .....	38
Насосная станция .....	15	Расход газа .....	76
Насосная станция .....	35, 161	Расход ж/т .....	15
Настройка .....	52	Расход топлива .....	38
Неисправность .....	114	Расшифровка обозначений .....	10
Нормальный расход .....	76	Регистрационные данные .....	18
Нормы .....	18	Регулятор высокого давления .....	45
<b>О</b>		Регулятор давления .....	12, 28, 45, 113
Обмуровка .....	24	Регулятор жидкого топлива .....	112
Обратная линия .....	33, 85	Регулятор расхода топлива .....	38
Опорная гильза .....	107	Регулятор топлива .....	15, 16
Ответственность .....	7	Реле давления .....	11, 15, 16, 51, 68, 69, 72
Отключение горелки .....	79	Реле давления воздуха .....	11, 72
Ошибка .....	114	Реле давления контроля герметичности .....	12, 32
<b>П</b>		Реле контроля герметичности .....	12, 30, 31, 70
Панель управления .....	36	Реле макс. давления газа .....	30, 31, 70, 71
Пересчет мощности .....	78	Реле макс. давления газа .....	12, 32
ПЗК .....	45	Реле макс. давления жидкого топлива .....	15, 16
Пилотная трубка .....	106	Реле макс. давления топлива .....	68
Пламенная голова .....	21	Реле мин. давления газа .....	12, 30, 31, 32, 69, 71
Пламенная труба .....	24, 25, 103	Реле мин. давления жидкого топлива .....	16
Пластина форсунки .....	38, 87	Реле мин. давления топлива .....	15, 68
Подача газа .....	27	<b>С</b>	
Подача напряжения .....	18	Сервопривод .....	109, 110, 111, 112
Подбор форсунок .....	38	Серийный номер горелки .....	10
Подключение подачи топлива .....	33	Сетевое напряжение .....	18
Подключение топливопроводов .....	33	Сжиженный газ .....	100
Подпорная шайба .....	99	Сигнал пламени .....	17
Положение зажигания .....	54, 60	Система охлаждения воздухом .....	11
Порядок выполнения функций .....	16	Система подачи жидкого топлива .....	33
Потребляемая мощность .....	18	Система подачи топлива .....	33, 158
Предохранитель .....	18	Смесительное устройство .....	11, 102, 109
Предохранитель на входе .....	18	Содержание СО .....	74
Предохранительный запорный клапан .....	45	Сопrotивление горелки .....	39
Предохранительный сбросной клапан .....	45	Состояние поставки .....	38
Прерывание эксплуатации .....	79	Сохранение данных .....	59, 67
Приводная тяга .....	88, 90, 92, 94, 102	Спутниковый обогрев .....	17, 158
Приводная тяга .....	52	Срок службы .....	8
Природный газ .....	100	Схема отверстий .....	24
Проблемы на запуске .....	116	<b>Т</b>	
Проблемы при эксплуатации .....	116	Температура .....	16, 19
Проблемы со стабильностью .....	116	Температура .....	160
Проверка герметичности .....	12, 42	Температура воздуха на сжигание .....	21
		Температура воздуха сжигания .....	40

Температура дымовых газов .....	74, 75	Электроды зажигания .....	106
Температура топлива .....	160	Электромонтаж .....	34
Тепловая мощность .....	21	Эмиссии .....	20
Тепловой кабель .....	158		
Тепловые потери с дымовыми газами .....	75		
Теплогенератор .....	24		
Теплотворность .....	47		
Техническое обслуживание .....	80		
Типовая табличка .....	10		
Топливная форсунка .....	38, 87		
Топливный насос .....	35		
Топливный насос .....	161		
Топливный счетчик .....	160		
Топливный фильтр .....	158		
Топливо .....	19		
Топливопровод .....	33, 158		
Транспортировка .....	19		
Трансформатор зажигания .....	17		
Трубка пилотного зажигания .....	106		
У			
Удлинение пламенной головы .....	24		
Уровень звукового давления .....	20		
Уровень звуковой мощности .....	20		
Условия окружающей среды .....	19		
Устройство зажигания .....	30, 104		
Устройство защиты шланга .....	14		
Устройство циркуляции жидкого топлива .....	160		
Утилизация .....	9		
Ф			
Фильтр-грязевик .....	16, 108		
Фланцевое уплотнение .....	25		
Форсунка .....	38, 87, 102		
Форсуночный блок .....	16, 102		
Форсуночный шток .....	15, 85		
Х			
Хранение .....	19		
Ц			
Циклы включений .....	83		
Ч			
Число воздуха .....	74		
Ш			
Шаровой кран .....	12		
Шток форсунки .....	102		
Э			
Эксплуатация с кольцевым трубопроводом .....	160		
Электрические характеристики .....	18		
Электрод .....	106		
Электрод зажигания .....	104		
Электрод зажигания .....	106		
Электрод ионизации .....	104		

# – weishaupt –

Компания РАЦИОНАЛ - эксклюзивный поставщик горелок Weishaupt в Россию.

## ЦЕНТРАЛЬНЫЙ РЕГИОН

Москва	(495) 783 68 47
Нижегород	(8312) 11 48 17
Воронеж	(4732) 77 02 35
Ярославль	(4852) 79 57 32
Тула	(4872) 40 44 10
Тверь	(4822) 35 83 77
Белгород	(4722) 32 04 89
Смоленск	(4812) 64 49 96
Калуга	8 920 742 74 23
Брянск	8 910 239 25 05
Орел	8 920 742 74 24
Курск	8 915 516 93 42
Липецк	8 920 422 07 55
Кострома	8 961 128 17 77
Тамбов	8 920 422 07 56
Рязань	8 920 742 74 25
Владимир	8 919 022 00 23
Иваново	8 961 116 33 77

## ЮЖНЫЙ РЕГИОН

Ростов-на-Дону	(863) 236 04 63
Волгоград	(8442) 95 83 88
Краснодар	(861) 210 16 05

Астрахань	(8512) 34 01 34
Ставрополь	(8652) 26 98 53
Махачкала	8 928 196 72 28
Элиста	8 927 518 70 95
Пятигорск	8 928 196 72 03
Сочи	8 928 196 72 05

## УРАЛЬСКИЙ РЕГИОН

Екатеринбург	(343) 379 23 15
Оренбург	(3532) 53 25 05
Омск	(3812) 45 14 30
Челябинск	(351) 239 90 80
Уфа	(3472) 43 22 55
Пермь	(342) 219 59 52
Тюмень	(3452) 41 67 74
Сургут	8 922 658 77 88
Курган	8 922 672 69 58
Салехард	8 922 280 04 61
Ханты-Мансийск	8 922 420 20 84
Магнитогорск	8 922 710 02 17
Нижний Тагил	8 922 154 40 74

## СЕВЕРО-ЗАПАДНЫЙ РЕГИОН

Санкт-Петербург	(812) 335 51 72
Архангельск	(8182) 20 14 44
Мурманск	(8152) 45 67 19
Вологда	(8172) 75 59 91
Петрозаводск	(8142) 77 49 06
Великий Новгород	(8162) 62 14 07
Сыктывкар	8 912 866 98 83
Псков	8 921 210 66 00

## ПОВОЛЖСКИЙ РЕГИОН

Казань	(843) 278 87 86
Самара	(846) 928 29 29
Саратов	(8452) 51 21 03
Ижевск	(3412) 51 45 08
Пенза	(8412) 32 00 42
Киров	(8332) 54 79 39
Чебоксары	(8352) 63 57 93
Саранск	(8342) 27 03 14
Ульяновск	8 917 611 32 18
Наб. Челны	8 917 241 46 56

## СИБИРСКИЙ РЕГИОН

Новосибирск	(383) 354 70 92
Барнаул	(3852) 34 66 27
Иркутск	(3952) 42 14 71
Томск	(3822) 52 93 75
Кемерово	(3842) 25 93 44
Якутск	(4112) 43 05 66
Абакан	8 961 895 67 91
Чита	8 924 304 92 16
Улан-Удэ	8 951 626 39 00
Норильск	8 905 998 35 38
Красноярск	8 963 183 85 21
Братск	8 908 657 00 08

## ДАЛЬНЕВОСТОЧНЫЙ РЕГИОН

Хабаровск	(4212) 32 75 54
Петропавловск-К	8 924 304 95 46
Магадан	8 924 304 93 56
Южно-Сахалинск	8 924 304 91 26
Благовещенск	8 924 304 94 36
Владивосток	(4232) 77 05 20

[www.weishaupt.ru](http://www.weishaupt.ru)

[www.razional.ru](http://www.razional.ru)

## Виды продукции и услуг Weishaupt

### Жидкотопливные, газовые и комбинированные горелки типоряда W и WG/WGL — до 570 кВт

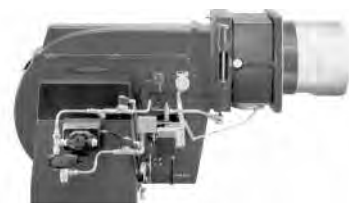
Данные горелки применяются в жилых домах и помещениях, а также для технологических тепловых процессов.

Преимущества: полностью автоматизированная надежная работа, легкий доступ к отдельным элементам, удобное обслуживание, низкий уровень шума, экономичность.



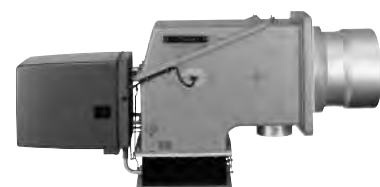
### Жидкотопливные, газовые и комбинированные горелки типоряда Monarch R, G, GL, RGL — до 11 700 кВт

Данные горелки используются для теплоснабжения на установках всех видов и типоразмеров. Утвердившаяся на протяжении десятилетней модель стала основой для большого количества различных исполнений. Эти горелки характеризуют продукцию Weishaupt исключительно с лучшей стороны.



### Жидкотопливные, газовые и комбинированные горелки типоряда WK — до 22 500 кВт

Горелки типа WK являются промышленными моделями. Преимущества: модульная конструкция, изменяемое в зависимости от нагрузки положение смесительного устройства, плавно-двухступенчатое или модулируемое регулирование, удобство обслуживания.



### Шафы управления Weishaupt, традиционное дополнение к горелкам Weishaupt

Шафы управления Weishaupt — традиционное дополнение к горелкам Weishaupt. Горелки Weishaupt и шкафы управления Weishaupt идеально сочетаются друг с другом. Такая комбинация доказала свою прекрасную жизнеспособность на сотнях тысяч установок.

Преимущества: экономия затрат при проектировании, монтаже, сервисном обслуживании и при наступлении гарантийного случая. Ответственность лежит только на фирме Weishaupt.



### Weishaupt Thermo Unit/Weishaupt Thermo Gas Weishaupt Thermo Condens

В данных устройствах объединяются инновационная и уже зарекомендовавшая себя техника, а в итоге — убедительные результаты: идеальные отопительные системы для частных жилых домов и помещений.



### Комплексные услуги Weishaupt — это сочетание продукции и сервисного обслуживания

Широко разветвленная сервисная сеть является гарантией для клиентов и дает им максимум уверенности. К этому необходимо добавить и обслуживание клиентов специалистами из фирм, занимающихся теплоснабжением, которые связаны с Weishaupt многолетним сотрудничеством.

