

Инструкции по монтажу, эксплуатации и
техническому обслуживанию



Вентиляторные комбинированные горелки дизельное топливо/газ

Двухступенчатый или модуляционный режим работы

GI/EMME 1400-2000-3000-4500

КОД	МОДЕЛЬ	ТИП
3486653	GI/EMME 1400	680 T1
3486654	GI/EMME 1400	680 T1
3487653	GI/EMME 2000	681 T1
3487654	GI/EMME 2000	681 T1
3488753	GI/EMME 3000	682 T1
3488754	GI/EMME 3000	682 T1
3489057	GI/EMME 4500	683 T1
3489058	GI/EMME 4500	683 T1

Технические данные	Страница 2
Существующие модели	2
Виды газа	3
Описание горелки	3
Габаритные размеры	3
Комплектация	4
Диапазон применения	4
Монтаж	4
Фланец котла	4
Крепление горелки на котле	4
Техническое обслуживание головки горелки	5
Трубопровод топлива	5
Заливка насоса	5
Мощность горелки при розжиге	6
Газовая рампа	8
Электропроводка	9
Элементы горелки, настраиваемые на заводе	13
Рекомендуемые форсунки	13
Регулятор давления	14
Регулировка головки горелки	15
Регулировка воздушной заслонки	16
Электрический ток на фотоэлементе на ультрафиолетовых лучах	16
Настройка для работы горелки на газу	17
Выпуск воздуха	17
Реле минимального давления газа	17
Реле максимального давления газа	17
Реле давления воздуха	17
Дроссельная заслонка газа	18
Регулировка соотношения воздух/газ	18
Работа горелки	18
Неисправности в работе и вызвавшие их причины	19

ТЕХНИЧЕСКИЕ ДАННЫЕ

МОДЕЛЬ			GI/EMME 1400	GI/EMME 2000	GI/EMME 3000	GI/EMME 4500
ТИП			680 T1	681 T1	682 T1	683 T1
МОЩНОСТЬ	Мин. модул.	Ккал/час кВт	350.000 407	500.000 581	750.000 872	1.000.000 1.163
	Мин. Раб.	Ккал/час кВт	705.000 820	1.000.000 1.163	1.500.000 1.744	2.021.000 2.350
	Макс. раб.	Ккал/час кВт	1.325.000 1.540	2.000.000 2.325	3.000.000 3.488	4.000.000 4.650
ТОПЛИВО		Метан: 8 – 10 кВт * час / Н м ³ Дизельное топливо, макс. вязкость при 20°C: 6 сСт (1,5°E)				
Максимальное давление		мбар	200	360	360	360
Минимальное давление (1)		мбар	20	26	33	43
Электропитание (2)		Три фазы 230 Вольт +/-10% 50 Герц 400 Вольт +/-10% 50 Герц				
Работа		<ul style="list-style-type: none"> • Попеременно (минимум 1 остановка за 24 часа) • Двухступенчатая (сильное и слабое пламя) и одноступенчатая (есть пламя – нет пламени) 				
Форсунки		шт	1			
Стандартное применение		Котлы: водяные, паровые, на диатермическом масле				
Температура в помещении		°C	0 – 40			
Температура воздуха горения		°C макс	60			
Мощность электродвигателей		кВт	3 + 1,1	4 + 1,1	9,2 + 1,5	15 + 1,5
Блок управления		LANDIS & GYR LFL 1.333				
Трансформатор розжига		35 мА 2 x 6000 Вольт – 1,9 А на 230 Вольт				
Вес		кг	190	235	280	285

(1) Минимальное давление (измеряется на соединительной муфте) при давлении в камере сгорания 0 бар, чтобы достичь максимальной производительности.

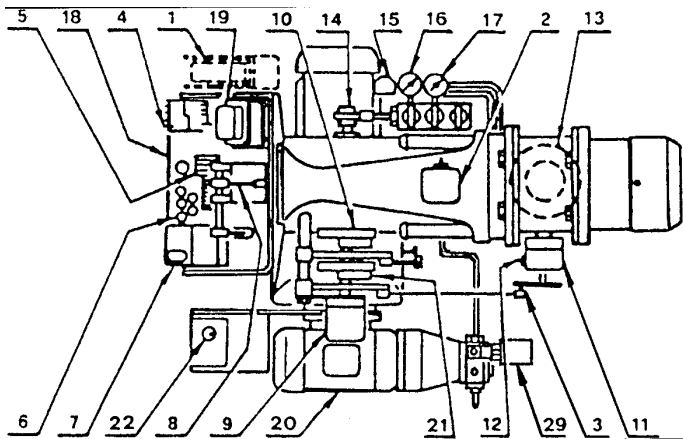
(2) Модель GI/EMME 4500 выпускается только в версии с дистанционным стартером звезда – треугольник; поэтому в момент заказа необходимо указать рабочее напряжение.

СУЩЕСТВУЮЩИЕ МОДЕЛИ

МОДЕЛЬ	Код	Электропитание	Длина головки, мм	Двигатель
GI/EMME 1400	3486653	230 – 400 N	385	Прямой пуск
	3486654	230 – 400 N	495	Прямой пуск
GI/EMME 2000	3487653	230 – 400 N	385	Прямой пуск
	3487654	230 – 400 N	495	Прямой пуск
GI/EMME 3000	3488753	230 – 400 N	476	Прямой пуск
	3488754	230 – 400 N	606	Прямой пуск
GI/EMME 4500	3489057	400N	476	Пуск звезда – треугольник
	3489058	400N	606	Пуск звезда – треугольник

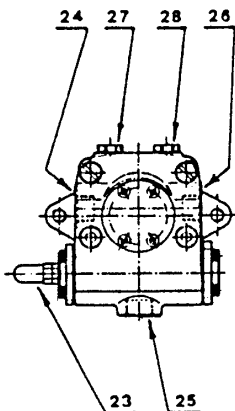
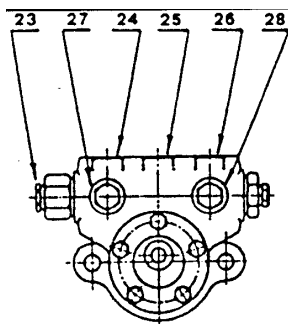
ЗАМЕЧАНИЕ.

Монтажная организация несет ответственность за добавление элементов безопасности, не предусмотренных в данном руководстве.



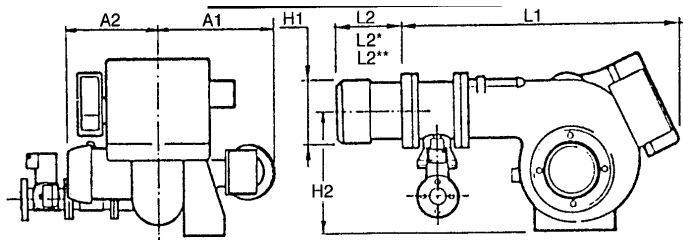
ОПИСАНИЕ ГОРЕЛКИ

- 1 Блок плавного регулирования мощности (модуляции) – только для моделей с модуляционным режимом работы
- 2 Реле давления воздуха
- 3 Шток управления дроссельной заслонкой газа
- 4 Реле двигателя вентилятора
- 5 Клеммник
- 6 Отверстие для проводов
- 7 Кнопка перезапуска блока управления с сигнализацией аварийной остановки
- 8 Шток перемещения головки
- 9 Серводвигатель
- 10 Эксцентрик регулировки воздуха
- 11 Реле максимального давления газа
- 12 Штуцер для измерения давления на соединительной муфте
- 13 Регулятор давления
- 14 Эксцентрик регулировки давления в обратном трубопроводе
- 15 Реле максимального давления масла
- 16 Манометр давления в обратном трубопроводе
- 17 Манометр давления в трубопроводе нагнетания
- 18 Электрический щит управления
- 19 Трансформатор розжига
- 20 Насос
- 21 Регулировочный эксцентрик
- 22 Переключатель солярка – газ
- 23 Регулятор давления
- 24 Патрубок на всасывающем трубопроводе
- 25 Патрубок на обратном трубопроводе
- 26 Патрубок на трубопроводе нагнетания
- 27 Присоединение вакуумметра
- 28 Присоединение манометра
- 29 Реле минимального давления масла



Насос
SAFGAG
(A)

Насос
SUNTEC



(B)

ГАБАРИТНЫЕ РАЗМЕРЫ (B) – (приблизительные размеры)

Габаритные размеры горелки приведены на рисунке (B).

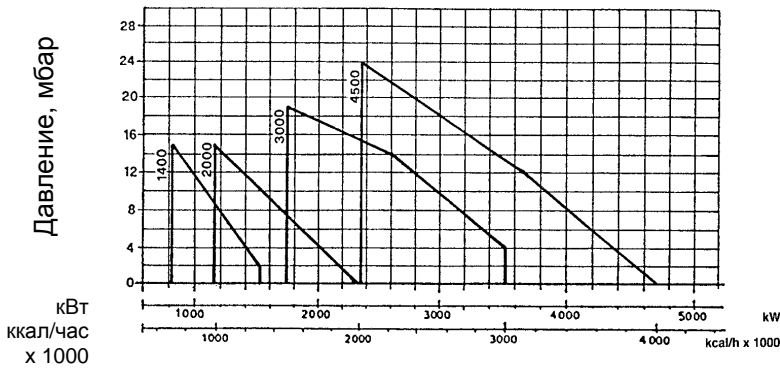
- L2 длина короткой головки + расширитель
- L2* длина короткой головки
- L2** длина длинной головки

ТИП	A1	A2	L1	L2	L2*	L2**	H1	H2
GI/EMME 1400	482	376	1090	275	385	495	250	467
GI/EMME 2000	482	396	1090	275	385	495	250	467
GI/EMME 3000	538	447	1320	346	476	606	336	525
GI/EMME 4500	538	508	1320	346	476	606	336	525

КОМПЛЕКТАЦИЯ

- 1 - фланец (для GI/EMME 1400)
- 1 - прокладка для блока подачи газа
- 8 - винты (для GI/EMME 1400)
- 12 - винты
- 2 - удлинители
- 1 - тепловой изолирующий экран
- 2 - гибкие топливные шланги
- 2 - штуцеры
- 4 - отверстия для проводов
- 8 - шайбы (для GI/EMME 1400)
- 12 - шайбы

ДИАПАЗОН ПРИМЕНЕНИЯ (рисунок А)



(А)

РАБОЧАЯ ОБЛАСТЬ была получена при температуре окружающей среды 20°C и атмосферном давлении 1000 мбар (приблизительно 100 метров над уровнем моря), головка отрегулирована как показано на странице 9.

МОНТАЖ

ФЛАНЕЦ КОТЛА (В)

Просверлите отверстия во фланце котла, который закрывает камеру сгорания, как показано на рисунке (В).

Расположение отверстий с резьбой можно разметить с помощью теплового экрана, который входит в комплект поставки горелки.

КРЕПЛЕНИЕ ГОРЕЛКИ НА КОТЕЛ (С)

Снимите головку горелки следующим образом:

- Снимите крышку с короба (1), стержень (2), стопоры (4) и винты (3).
- Отсоедините трубки (6).
- Отсоедините тягу от дроссельной заслонки газа, сняв винт (11).
- Выдвиньте горелку из головки на расстояние 100 – 120 мм и отсоедините вилку (7), сняв винты (10).

- Теперь можно полностью снять горелку со штырей (5).

- Закрепите головку на котле, установив изолирующий экран (9).

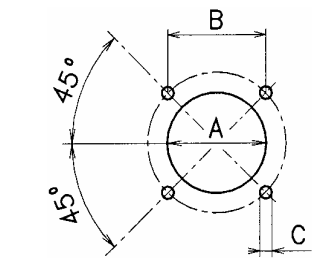
- Наденьте горелку на штыри (5), оставив пространство около 100 – 120 мм.

- Установите вилку (7), зафиксировав ее винтами (10).

- Полностью закройте горелку, закрепив ее винтами (3), установите стопоры (4), стержень со штифтом (2), тягу дроссельной заслонки газа (11) и трубки (6).

- Когда горелка открыта, можно снять с головки соединительную муфту газа (8).

- Перед тем, как устанавливать горелку на котел, рекомендуется установить форсунку, как описано далее.



MM

D1366

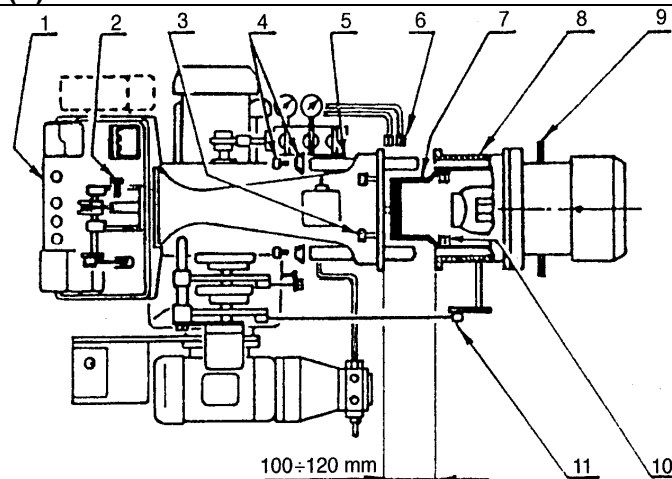
A

B

C

	A	B	C
GI/EMME 1400	255	260	M 16
GI/EMME 2000	265	260	M 16
GI/EMME 3000	340	310	M 20
GI/EMME 4500	340	310	M 20

(B)



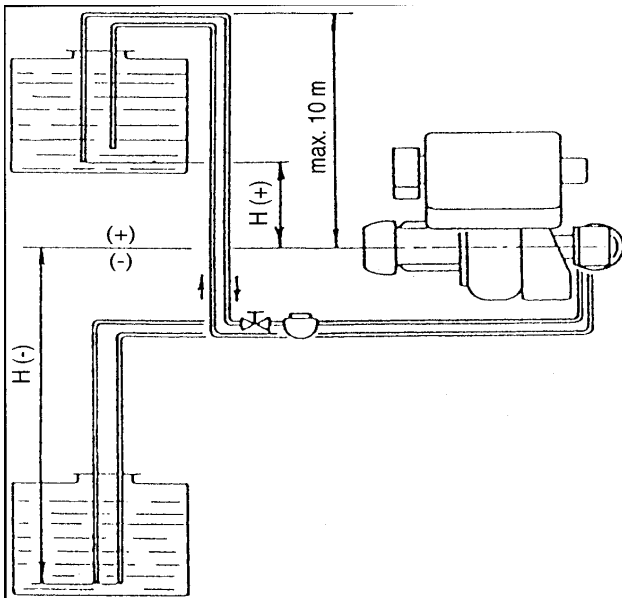
(C)

ЗАМЕЧАНИЕ

Если приподнять горелку с помощью крючков, то ее можно установить на котле, не снимая головку.

ТЕХНИЧЕСКОЕ ОБСЛУЖИВАНИЕ ГОЛОВКИ ГОРЕЛКИ

- Повторите вышеописанные операции, воспользовавшись специальными удлинителями для стержней (5), которые входят в комплект поставки.
- При открывании горелки рекомендуется поддерживать ее вес с помощью соответствующих средств или с помощью подставки на колесиках, которая поставляется отдельно.



(A)

ТРУБОПРОВОД ТОПЛИВА

ВНИМАНИЕ:

Перед тем, как включать горелку, убедитесь, что в обратном трубопроводе, идущем в бак, нет пробок. Если будет какое-либо препятствие течению топлива в трубопроводе, это вызовет повреждение герметичного уплотнения насоса.

Разрежение в насосе не должно превышать 0,45 бар (приблизительно 35 см ртутного столба). Если разрежение будет больше, начнется высвобождение газа из топлива.

Если бак с топливом находится ниже уровня горелки, рекомендуется, чтобы обратный трубопровод приходил на той же высоте, как и всасывающий трубопровод.

В этом случае не нужен донный клапан.

Если обратный трубопровод будет подходить выше, чем уровень топлива, обязательно необходимо установить донный клапан.

Условные обозначения

H = Разница уровней

L = Длина трубопровода общая

Φ_i = Внутренний диаметр трубы

Медные трубы с внутренним диаметром 14 и 16 мм можно заменить на стальные трубы, газ 1/2 дюйма и газ 3/4 дюйма.

ЗАЛИВКА НАСОСА ПЕРЕД ПУСКОМ

Наполните насос топливом через штуцер для присоединения вакуумметра (27) (рисунок А) на странице 5.

Запустите горелку, выпустите воздух через штуцер для присоединения манометра (28) (рисунок А) на странице 5 и подождите, пока насос не заполнится топливом.

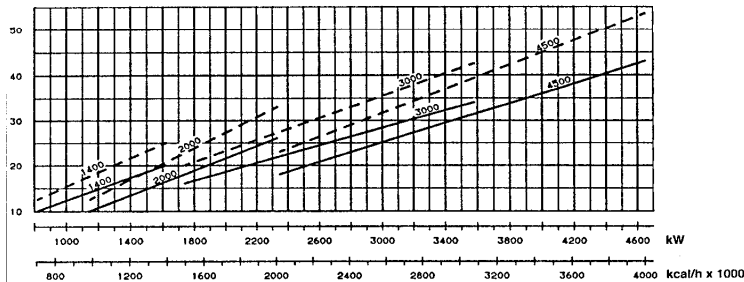
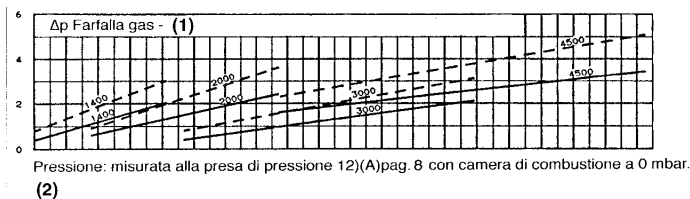
Если произойдет аварийная остановка, повторите процедуру.

G/M	1400		2000		3000		4500	
	L m							
M	Φ_i 14	Φ_i 16	Φ_i 16	Φ_i 18	Φ_i G 1/2"	Φ_i G 3/4"	Φ_i G 3/4"	Φ_i G 1"
+2.0	55	70	40	60	25	85	55	130
+1,5	45	65	35	55	23	80	50	120
+1,0	40	60	30	50	20	70	45	110
+0,5	35	50	25	45	18	65	40	100
0	30	45	20	40	15	60	35	90
-0,5	25	40	18	35	12	50	30	80
-1,0	20	35	15	30	10	45	25	70
-1,5	15	30	13	25	8	35	20	60
-2,0	10	25	10	20	5	30	15	45
-3,0	5	15	5	10	3	15	10	25

МОЩНОСТЬ ГОРЕЛКИ ПРИ РОЗЖИГЕ

G 20 _____

G 25 _____



Горелки с максимальной мощностью более 120 кВт

Розжиг должен происходить при мощности, меньшей, чем максимальная рабочая мощность.

Если мощность при розжиге не превышает 120 кВт, то расчет делать не надо. Если же мощность при розжиге превышает 120 кВт, стандарт привязывает это значение к безопасному времени "ts" на блоке управления:

- для ts = 2с мощность розжига должна быть не более 1/2 максимальной рабочей мощности.
- для ts = 3с мощность розжига должна быть не более 1/3 максимальной рабочей мощности.

1) дельта р на дроссельной заслонке газа

2) давление: измерено на штуцере замера давления (12) (рисунок А) на странице 3, давление в камере сгорания 0 мбар.

Пример:

Максимальная рабочая мощность составляет 1800 кВт.

Мощность розжига должна быть не более чем:

- 900 кВт для ts = 2 с;
- 600 кВт для ts = 3 с;

Чтобы измерить мощность розжига:

- отсоедините провод датчика ионизации (горелка произведет розжиг, а по истечении безопасного времени произойдет аварийная остановка).
- Выполните один за одним 10 розжигов.
- Считайте со счетчика количество сгоревшего газа.

Это количество должно быть не больше, чем количество, полученное по формуле:

Nm³/час (максимальная производительность горелки)

360

Пример для газа G 20:

Максимальна рабочая мощность, 1800 кВт соответствует 180 Nm³/час.

После 10 розжигов с последующей блокировкой, расход, который вы считаете на счетчике должен быть не больше чем:

$$180 : 360 = 0,5 \text{ Nm}^3$$

GI/EMME1400

Газовая рампа					Присоединение	Адаптер
Φ	Артикул	Δр мбар				
		820кВт	1200кВт	1540кВт		
MBD 420 CTD	3970182	13,0	23,0	35,0	2дюйма	-
DN 65 CTD	3970161	5,0	10,0	15,0	DN 65	3000825
DN 80 CTD	3970162		5,5	8,0	DN 80	3000826

GI/EMME 2000

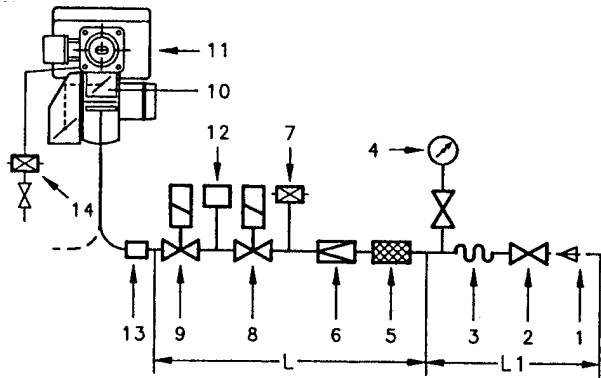
Газовая рампа					Присоединение	Адаптер
Φ	Артикул	Δр мбар				
		1160кВт	1800кВт	2325 кВт		
DN 65 CTD	3970161	9,0	21,0	32,0	DN 65	3000831
DN 80 CTD	3970162		11,0	16,0	DN 80	3000832
DN 100 CTD	3970163	-	5,0	7,5	DN 100	3010127

GI/EMME 3000

Газовая рампа					Присоединение	Адаптер
Φ	Артикул	Δр мбар				
		1744кВт	2600 кВт	3788 кВт		
DN 65 CTD	3970161	20,0	40,0	70,0	DN 65	3000831
DN 80 CTD	3970162	10,0	19,0	35,0	DN 80	3000832
DN 100 CTD	3970163	5,0	10,0	17,0	DN 100	3010127

GI/EMME 4500

Газовая рампа					Присоединение	Адаптер
Φ	Артикул	Δр мбар				
		2350 кВт	3300 кВт	4650 кВт		
DN 65 CTD	3970161	33,0	65,0	130,0	DN 65	3000831
DN 80 CTD	3970162	17,0	33,0	56,0	DN 80	3000832
DN 100 CTD	3970163	8,5	15,0	28,0	DN 100	3010127



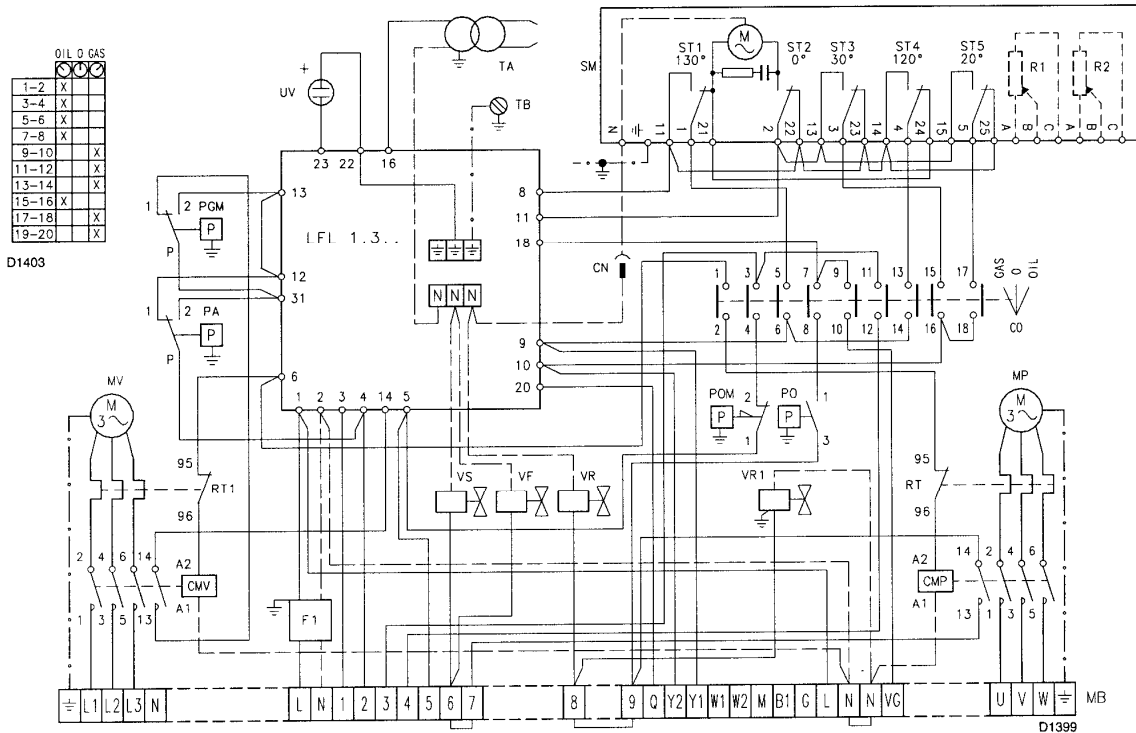
ГАЗОВАЯ РАМПА

- 1 – трубопровод, по которому подается газ
- 2 – ручной вентиль
- 3 – антивибрационная вставка (анаконда)
- 4 – манометр с кнопочным вентилем
- 5 – фильтр
- 6 – регулятор давления
- 7 – реле минимального давления газа
- 8 – предохранительный соленоидный клапан VS
- 9 – регулировочный соленоидный клапан VR
- 10 – дроссельная газовая заслонка
- 11 – горелка
- 12 – устройство контроля герметичности клапанов (8) и (9). В соответствии со стандартом EN 676, для горелок с максимальной мощностью более 1200 кВт обязательно должен производиться контроль герметичности.
- 13 – Адаптер поставляется по на заказ, отдельно от газовой рампы
- 14 – реле максимального давления газа
- L – газовая рампа, поставляется отдельно в соответствии с кодом, указанным в таблице на странице 7
- L1 – часть контура, которая должна выполняться монтажной организацией.

Значение потери давления в газовой рампе соответствуют: природному газу G20; для газа G25 умножьте значения на 1,3.

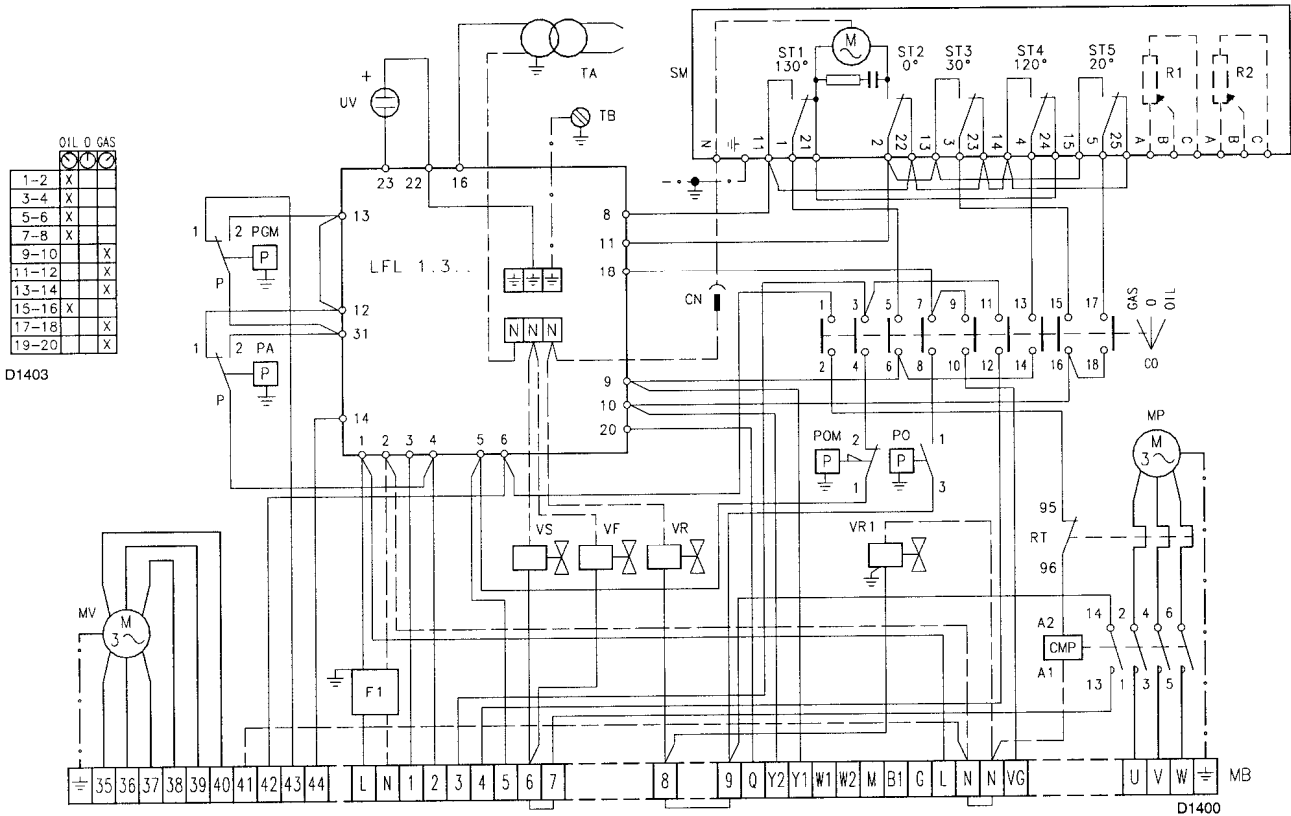
**ЭЛЕКТРИЧЕСКАЯ ЧАСТЬ, ВЫПОЛНЯЕМАЯ НА ЗАВОДЕ / ПРЯМОЙ ПУСК
GI/EMME 1400 – 2000 – 3000**

Переключатель



(A)
**ЭЛЕКТРИЧЕСКАЯ ЧАСТЬ, ВЫПОЛНЯЕМАЯ НА ЗАВОДЕ / ПУСК ЗВЕЗДА – ТРЕУГОЛЬНИК
GI/EMME 2000-3000-4500**

Переключатель



(B)

ЭЛЕКТРИЧЕСКАЯ СХЕМА

Схема (А)

Горелки GI/EMME 1400 – 2000 – 3000

С прямым пуском двигателя

Схема (В)

Горелки GI/EMME 2000-3000- 4500

Пуск двигателя звезда - треугольник

Обозначения на схемах (А) – (В)

- СМР - контактор двигателя насоса
- СМV - контактор двигателя вентилятора
- СN - разъем
- СО - переключатель
- F1 - фильтр против радиопомех
- LFL 1.3.. - блок управления
- МВ - клеммник горелки
- МР - двигатель насоса
- МV - двигатель вентилятора
- РА - реле давления воздуха
- РGM - реле максимального давления газа
- РО - реле давления масла
- РОМ - реле максимального давления газа
- RT - реле тепловой защиты насоса
- RT1 - реле тепловой защиты вентилятора
- SM - серводвигатель
- ТА - трансформатор розжига
- ТВ - заземление горелки
- UV - датчик QRA
- VF - рабочий клапан
- VR – VR1 – обратные клапаны
- VS - предохранительный клапан

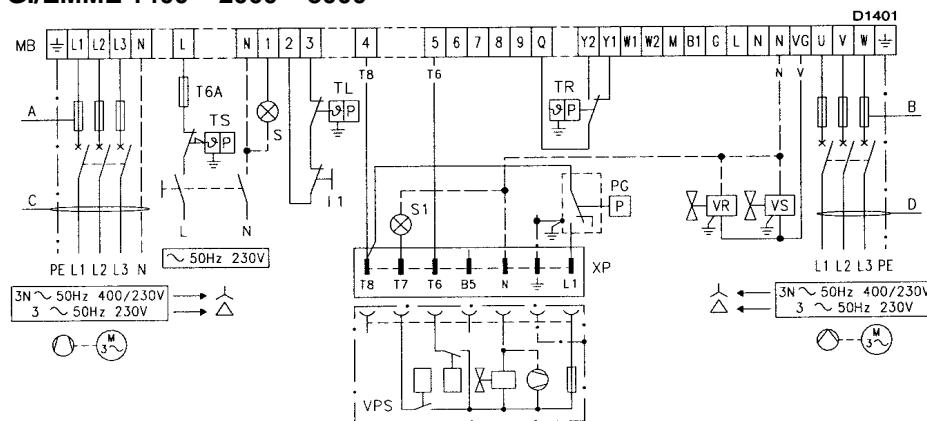
ЭЛЕКТРИЧЕСКАЯ ЧАСТЬ, ВЫПОЛНЯЕМАЯ МОНТАЖНИКОМ / СХЕМА (А) ПРЯМОЙ ПУСК GI/EMME 1400 – 2000 – 3000

Электрическое подключение горелок GI/EMME 1400 – 2000 – 3000

- с прямым пуском двигателя
- с устройством контроля герметичности клапанов VPS

Проверка герметичности клапанов происходит непосредственно перед каждым пуском горелки.

Сечения на схеме А:



(А)

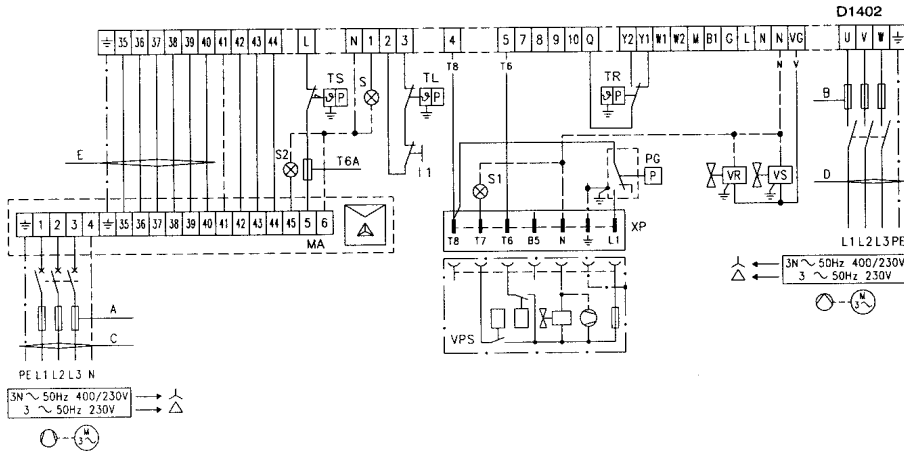
	GI/EMME 1400		GI/EMME 2000		GI/EMME 3000	
	230 В	400 В	230 В	400 В	230 В	400 В
А ампер	20	16	25	20	40	32
В ампер	6	4	6	4	10	6
С мм ²	2,5	2,5	2,5	2,5	6	4
Д мм ²	1,5	1,5	1,5	1,5	2,5	1,5

ЭЛЕКТРИЧЕСКАЯ ЧАСТЬ, ВЫПОЛНЯЕМАЯ МОНТАЖНИКОМ / ПУСК ЗВЕЗДА – ТРЕУГОЛЬНИК GI/EMME 2000-3000-4500

СХЕМА (В)
Электрическое подключение горелок GI/EMME2000-3000 4500

- пуск двигателя звезда - треугольник
- с устройством контроля герметичности клапанов VPS

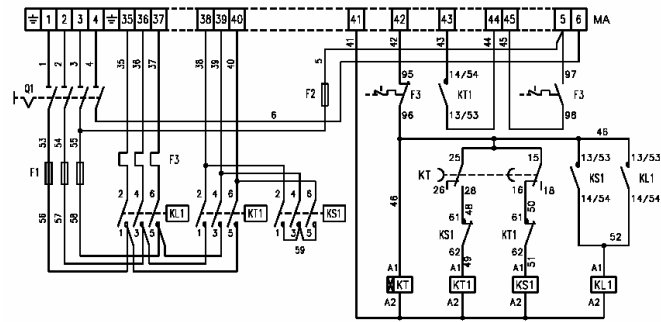
Проверка герметичности клапанов происходит непосредственно перед каждым пуском горелки.



(B)

Сечения на схеме (B)

	GI/EMME 2000		GI/EMME 3000		GI/EMME 4500	
	230 В	400 В	230 В	400 В	230 В	400 В
А ампер	25	20	40	32	63	40
В ампер	6	4	10	6	10	6
С мм ²	2,5	2,5	2,5	2,5	6	4
Д мм ²	1,5	1,5	1,5	1,5	2,5	1,5
Е мм ²	1,5	1,5	2,5	2,5	4	1,5



(A)

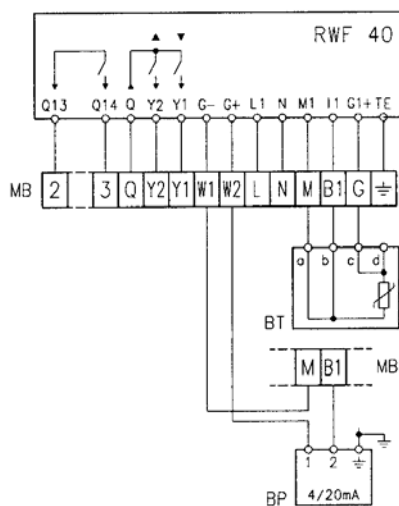
СХЕМА (А)

Электрическое подключение пускателя звезда-треугольник

ОБОЗНАЧЕНИЯ НА СХЕМЕ (А)

- F1 - плавкий предохранитель двигателя
 - F2 - плавкий предохранитель вспомогательной цепи
 - MA – клеммник пускателя
 - KL1 – линейный контактор
 - KS1 – контактор для схемы «звезда»
 - KT1 - контактор для схемы «треугольник»
 - KT – реле-таймер для перехода от звезды к треугольнику (настроено на 10 с)
 - F3 – Тепловое реле – на заводе настроено следующим образом:
 GI/EMME 2000: 5 А для 400В
 GI/EMME 3000: 10,2 А для 400В
 GI/EMME 4500: 16.7А на 400В – 29А на 230В
 - Q1 – выключатель, блокирующий
- Не путайте фазу и нейтраль при электрических подключениях.**

ПОДКЛЮЧЕНИЕ RWF40



(B)

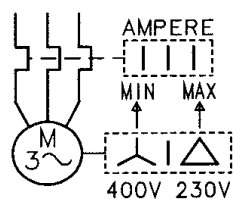
СХЕМА (B)

Электрическое подключение регулятора мощности RWF40 и его датчика к горелкам GI/EMME 1400 – 2000 – 3000 – 4500 (модуляционный режим работы)

ОБОЗНАЧЕНИЯ НА СХЕМАХ (A-B-C) стр 17-18

BP – датчик давления
 BT – датчик температуры
 MB – клеммник горелки
 MA – клеммник стартера
 S – дистанционная сигнализация об аварийной остановке
 S1 - дистанционная сигнализация об аварийной остановке от устройства контроля герметичности
 S2 - дистанционная сигнализация об аварийной остановке двигателя
 I1 – ручной розжиг - остановка (дополнительно)
 VR – регулировочный клапан
 VS – предохранительный клапан
 PG – реле минимального давления газа
 TL – дистанционное управление предельными значениями
 TS – аварийное дистанционное управление
 Срабатывает в случае неисправности TL
 TR – дистанционное управление для двухступенчатого режима работы
 VPS – устройство контроля герметичности клапанов

ТЕПЛОВОЕ РЕЛЕ



(A)

ЗАМЕЧАНИЕ

Дистанционное управление TR и TL не нужны, когда присоединен регулятор модуляционного режима работы RWF40; поскольку регулятор выполняет их функции тоже.

СХЕМА (A)

Настройка реле тепловой защиты

Оно служит для защиты двигателя от сгорания, вызванного сильным увеличением потребляемого тока, которое в свою очередь вызвано пропаданием одной из фаз.

- если двигатель запитан на звезду, 400 В, то переключатель находится в положении "MIN".
- если двигатель запитан на треугольник, 230 В, то переключатель находится в положении "MAX".

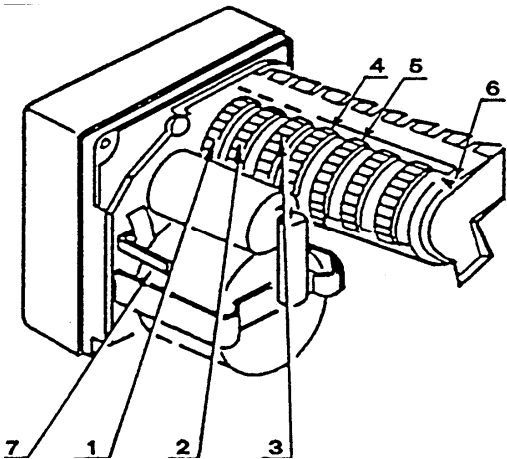
Если на шкале теплового реле нет значения, соответствующего потребляемому току двигателя при напряжении 400В, защита двигателя все равно обеспечивается.

Замечание

- Снимите крышку, затемните фотоэлемент и проверьте, произойдет ли аварийная остановка.
Внимание: высокое напряжение
- Данные модели горелок выпускаются на заводе, рассчитанными на питание 400 Вольт. Если питание 230 Вольт, измените:
 - подключение двигателей (вместо звезды – треугольник) и настройку реле тепловой защиты (GI/EMME 1400 – 2000 – 3000 прямой пуск);
 - подключение двигателя насоса (вместо звезды – треугольник) и настройку реле тепловой защиты (GI/EMME 2000 – 3000 – 4500 пуск звезда – треугольник);
- По правилам безопасности при непрерывной работе каждые 24 часа должна происходить остановка, которую осуществляет специальный таймер последовательно с устройствами TL и I1.

ЭЛЕМЕНТЫ ГОРЕЛКИ, НАСТРАИВАЕМЫЕ НА ЗАВОДЕ

СЕРВОДВИГАТЕЛЬ LANDIS



(A)

- 1 – 4 Эксцентрик ограничения хода (максимальное открытие заслонки)
- 2 Эксцентрик ограничения хода (закрытие заслонки)
- 3 – 5 Эксцентрик положения минимального расхода (и розжига)
- 6 Стрелка, указывающая на положение
- 7 Разблокировка серводвигателя после аварийной остановки.

Эксцентрик 1

ограничивает вращение серводвигателя в сторону максимума.
(работа на дизельном топливе).

Эксцентрик 2

ограничивает вращение серводвигателя после отметки 0°.
При погашенной горелке воздушная заслонка должна оказаться закрытой.

Эксцентрик 3

Регулирует минимальный расход при модуляционном режиме работы
На заводе устанавливается значение 20°.
(работа на дизельном топливе).

Эксцентрик 4

ограничивает вращение серводвигателя в сторону максимума.
(работа на газе).

Эксцентрик 5

Регулирует минимальный расход при модуляционном режиме работы
На заводе устанавливается значение 20°.
(работа на газе).

Остальные эксцентрики: не используются.

НАСОС

Насос устанавливается на заводе на давление **25 бар**.

ДИСТАНЦИОННЫЙ ВЫКЛЮЧАТЕЛЬ ДВИГАТЕЛЯ

На заводе настраивается на питание 400 Вольт три фазы.

Если электропитание трехфазное на 230 Вольт, необходимо изменить настройки.

В большинстве случаев не требуют дальнейшей настройки:

- серводвигатель
- насос
- дистанционная защита двигателя / стартер звезда – треугольник

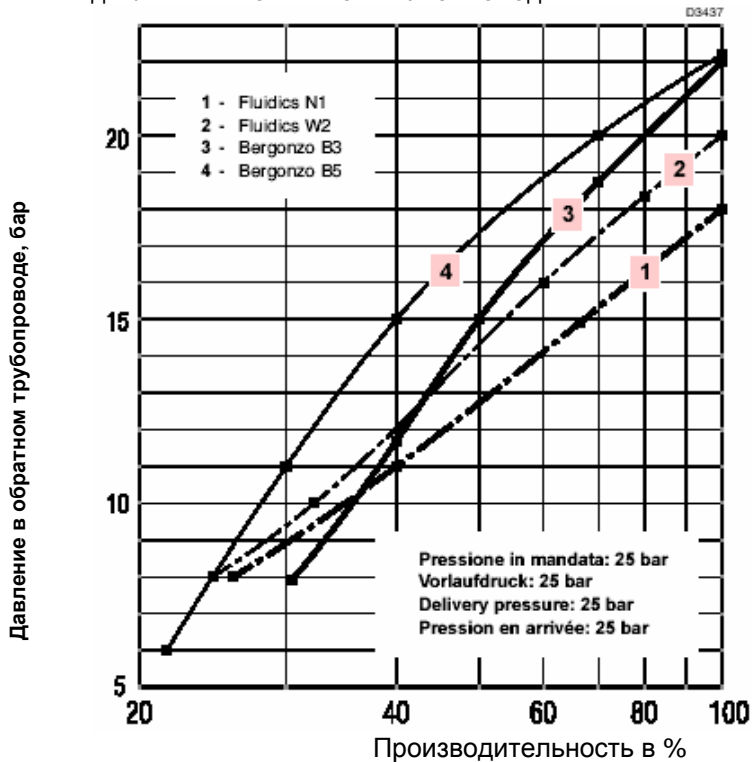
СЕРВОДВИГАТЕЛЬ (A)

Серводвигатель одновременно регулирует, с помощью контрприводов, расход и давление воздуха и расход топлива.

Он осуществляет вращение на 130° за 45 секунд.

Он имеет регулируемые эксцентрики, которые также работают как переключатели.

СООТНОШЕНИЕ МЕЖДУ: ТИПОМ И РАСХОДОМ ФОРСУНКИ – ДАВЛЕНИЕМ В ОБРАТНОМ ТРУБОПРОВОДЕ



Давление на нагнетании 25 бар.

(A)

Существующие стандартные форсунки (расход топлива в кг/ч)

Fluidics: 70-80-90-100-115-130-145-160-180-200-225-250-275-300-330-360-400-450

Bergonzo: 70-80-90-100-125-150-175-200-225-250-275-300-325-350-375-400-425-450

РЕКОМЕНДУЕМЫЕ ФОРСУНКИ (A)

Выберите форсунку, номинальный расход которой должен быть слегка выше реального, одного из следующих типов:

1) Форсунки без иглы для перекрытия подачи топлива:

- FLUIDICS типа N1

Можно использовать также форсунки с иглой для перекрытия подачи топлива. (В этом случае давление в обратном трубопроводе слегка увеличится.)

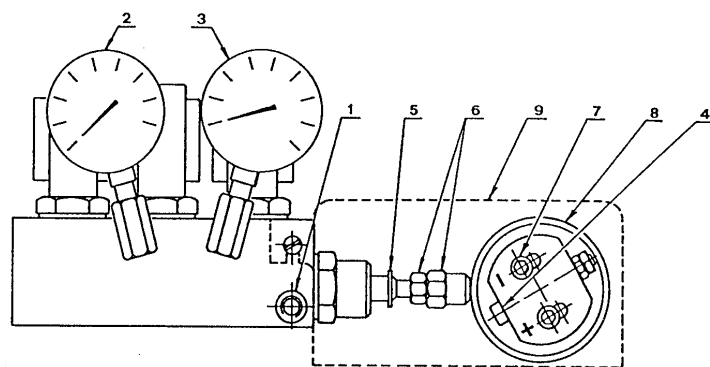
2) Форсунки с иглой для перекрытия подачи топлива:

- FLUIDICS типа W2
- BERGONZO типа B3 – B5

Обычно рекомендуется угол распыла 45° - 50°; если камера сгорания узкая, возьмите форсунки с углом 30° - 35°.

Для того, чтобы настроить диапазон значений, в котором форсунка должна работать, необходимо отрегулировать максимальное и минимальное давление топлива на обратном трубопроводе, идущем от форсунки, в соответствии с приведенными диаграммами.

РЕГУЛЯТОР ДАВЛЕНИЯ



(В)

Для того, чтобы отрегулировать эксцентрик (8):

- снимите кожух (9), ослабьте винты (7), поверните винт (4) до тех пор, пока вы не получите нужной кривизны;
- поворачивая винт (4) вправо (знак +) вы увеличиваете эксцентриситет, и при этом увеличивается разница между максимальным и минимальным расходом форсунки;
- поворачивая винт (4) влево (знак =) вы уменьшаете эксцентриситет, и при этом уменьшается разница между максимальным и минимальным расходом форсунки.

При изменении эксцентриситета может возникнуть необходимость компенсировать длину хода с помощью гайки и контргайки (6).

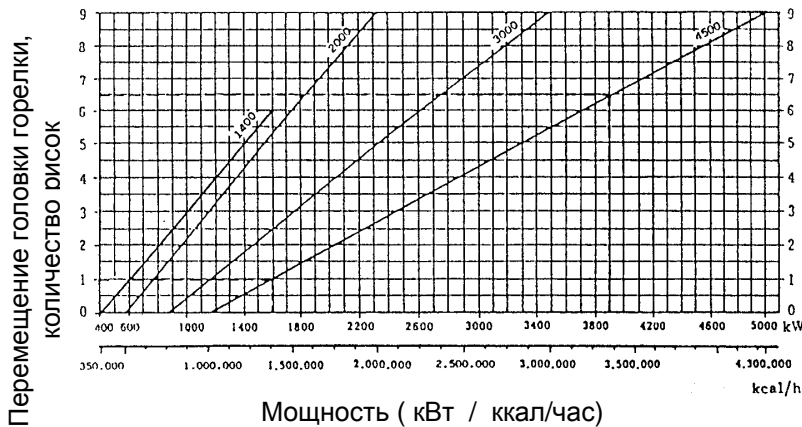
ЗАМЕЧАНИЕ

- При правильной настройке эксцентрик (8) должен охватывать весь диапазон хода серводвигателя ($20^\circ - 130^\circ$): каждому изменению положения серводвигателя должно соответствовать изменение давления.
- Никогда не бейте по поршню регулятора давления: стопорное кольцо (5) ограничивает его ход.
- После настройки вручную проверьте, что при перемещении от 20° до 130° ничего не заедает и что максимальное и минимальное давление соответствуют значениям, выбранным в диаграмме (А) на странице 13.
- Если при максимальном расходе форсунки (максимальное давление в обратном трубопроводе) вы заметите, что давление на манометр (3) колеблется, слегка уменьшите давление, пока колебания не прекратятся.

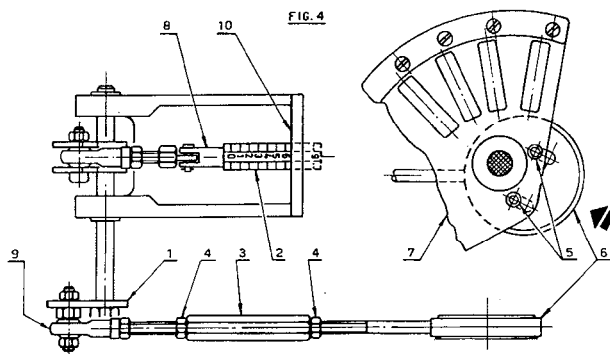
ОБОЗНАЧЕНИЯ НА РИСУНКЕ (В)

- 1) штуцер реле давления
- 2) манометр давления в прямом трубопроводе
- 3) манометр давления в обратном трубопроводе
- 4) винт регулировки эксцентрика
- 5) стопорное кольцо поршня
- 6) гайка и контргайка для регулировки хода поршня
- 7) винты крепления эксцентрика
- 8) эксцентрик с изменяемым профилем
- 9) кожух

РЕГУЛИРОВКА ГОЛОВКИ ГОРЕЛКИ



(A)



(B)

Головка горелки движется одновременно с эксцентриком 8 (рисунок В на странице 14), с эксцентриками с изменяемым профилем и с дроссельной заслонкой газа. Положение головки видно по цилиндру (2) (рисунок В).

Органы управления головкой настраиваются на заводе и рассчитаны на максимальный ход. Если вам нужен другой диапазон модуляции, то вы должны заново отрегулировать приводящие механизмы, таким образом, чтобы ход головки соответствовал приведенной диаграмме (А).

Если у вас трудности с розжигом, действуйте следующим образом:

1) Отрегулируйте давление топлива в обратном трубопроводе на значение от 5 до 8 бар и отрегулируйте расход воздуха, чтобы горение происходило правильно.

2) Если розжиг все равно происходит плохо, установите головку горелки на минимум, что соответствует рискам 2 – 3, при этом настройки для максимального расхода должны остаться такими, как на диаграмме.

Например:

Горелка GI/EMME 4500, должна менять производительность от 1.400.000 до 3.400.000 ккал/час, из диаграммы находим: риска 1 для 1.400.000 ккал/час, риска 6,5 для 3.400.000 ккал/час, ход равен 5,5 рискам.

ЗАМЕЧАНИЕ:

Чтобы механизмы не заедали во время перемещения, не выходите за максимальный и минимальный пределы, которые соответствуют положению цилиндра 2 (рисунок В) на риске 9, если серводвигатель находится в положении 130°, и риске 0, если серводвигатель стоит на 0°.

Для того, чтобы изменить ход головки горелки, действуйте следующим образом:

На шатуне (1), который приводит в движение тяговый шток (8) головки горелки, имеется прорезь; при смещении тяги (9) к внешней стороне прорези вы укоротите ход головки до значения приблизительно 20 мм. (примерно 4 риска).

Если вы хотите еще больше уменьшить ход, действуйте следующим образом:

Когда серводвигатель стоит в положении 0°, ослабьте винты (5) и толкните в направлении стрелки кольцо (6), которое находится под эксцентриком с изменяемым профилем. Таким образом, вы уменьшите эксцентриситет и, следовательно, ход головки.

После окончания настройки затяните винты (5).

Вышеописанная регулировка необходима для изменения хода головки горелки до нужной величины.

В описанном выше примере (ход 5,5 рисок) необходимо, чтобы начало и конец хода совпадали с нужными нам значениями 1 и 6,5.

Для этого ослабьте гайки (4) и поверните шестигранный переходник (3) в одном направлении или в другом.

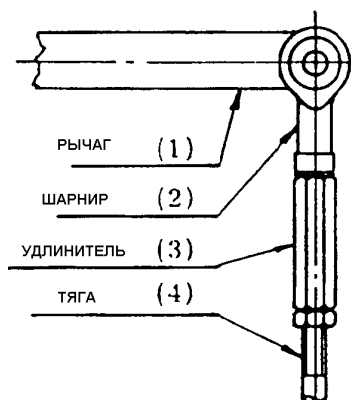
Когда серводвигатель установлен на 0°, риска 1 должна совпадать с плоскостью (10), а когда серводвигатель находится в положении 130°, она должна совпадать с риской 6,5.

После завершения регулировки хорошо затяните гайки (4), при этом шаровой шарнир (9) должен находиться в положении, как показано на рисунке (В).

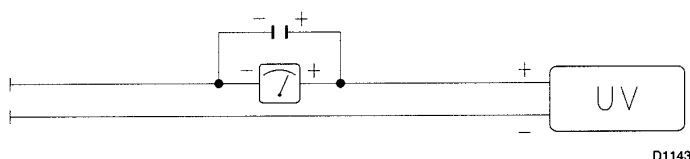
Настройка головки производится при отключенной горелке и при заблокированном серводвигателе.

После завершения настройки проверьте вручную, как ходит эксцентрик (7), то есть при повороте от точки 0° до точки 130° он не должен заедать и должен поворачиваться свободно.

РЕГУЛИРОВКА ВОЗДУШНОЙ ЗАСЛОНКИ

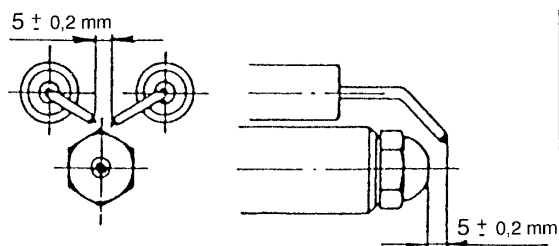


(A)



(B)

РАСПОЛОЖЕНИЕ ЭЛЕКТРОДОВ



(C)

Изменение длины тяги воздушной заслонки (A)

Бывает необходимо удлинить тягу, когда воздушная заслонка поворачивается на маленький угол (заслонка доходит только приблизительно до среднего положения от максимально возможного). Таким образом, не надо будет слишком сильно искривлять профиль эксцентрика.

При погашенной горелке действуйте следующим образом:

- отсоедините шарнир (2) (рисунок А) от рычага (1) (рисунок А);
- отвинтите на несколько оборотов удлинитель (3) (А), который сидит на тяге (4) (А);
- вновь соедините шарнир с рычагом и поднимите профиль (4) эксцентрика (рисунок 5), чтобы стрелка на воздушной заслонке показывала на 0, когда серводвигатель стоит на 0°.

ЭЛЕКТРИЧЕСКИЙ ТОК НА ФОТОЭЛЕМЕНТЕ ДЛЯ УЛЬТРАФИОЛЕТОВЫХ ЛУЧЕЙ (B)

Минимальный ток, необходимый для нормальной работы – 70 мкА.

Если это значение ниже, то это может зависеть от:

- изношенности фотоэлемента
- низкого напряжения (менее 187 Вольт)
- плохо настроенной горелки

Если вы хотите измерить ток, воспользуйтесь микроамперметром для постоянного тока со шкалой на 100 мкА, который необходимо последовательно соединить с фотоэлементом, согласно схеме, с конденсатором на 100 мкФ – 1Вольт постоянный ток, подключенным параллельно прибору.

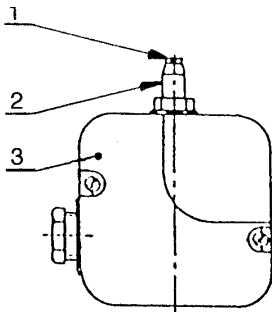
Регулировка воздушной заслонки производится с помощью эксцентрика с регулируемым профилем. Эта операция выполняется после настройки регулятора давления и головки горелки.

При работающей горелке отключите электропитание серводвигателя, вынув штекер, расположенный в блоке управления, и отсоедините его, нажав рычажок (7) (рисунок А) на странице 12.

Отрегулируйте по порядку максимальную мощность, минимальную мощность и промежуточную мощность.

По окончании настройки, проверьте все изменения, которые вы произвели, снова подключите электропитание серводвигателя и закрепите регулировочные винты с помощью поперечных винтов.

НАСТРОЙКА ДЛЯ РАБОТЫ НА ГАЗЕ



- 1 – винт
- 2 – штуцер для измерения давления
- 3 – реле давления

УДАЛЕНИЕ ВОЗДУХА (А)

Для этого открутите специальный винт, расположенный на минимальном реле давления газа, которое стоит на блоке подачи газа.

РЕЛЕ МИНИМАЛЬНОГО ДАВЛЕНИЯ ГАЗА (В)

Выполняйте настройку реле минимального давления газа после того, как вы осуществите все прочие регулировки горелки при реле минимального давления газа, установленным на начало шкалы.

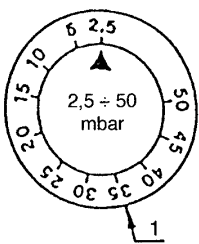
Во время работы горелки на максимальной мощности, увеличьте давление, плавно повернув по часовой стрелке специальную ручку, вплоть до остановки горелки.

Затем поверните ручку против часовой стрелки на 2 мбар и затем вновь запустите горелку, чтобы проверить, как она работает.

Если горелка снова остановится, поверните ручку еще на 1 мбар против часовой стрелки.

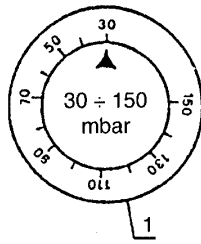
(А)

Реле минимального давления газа



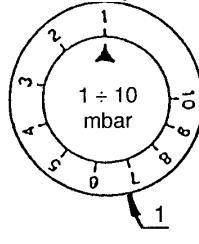
1 – Ручка для регулировки

Реле максимального давления газа



(С)

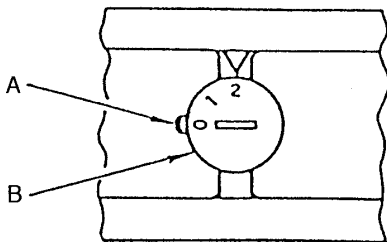
Реле давления воздуха



(D)

(В)

Мод. GI/ЕММЕ 2000 – 3000 – 4500



(Е)

РЕЛЕ МАКСИМАЛЬНОГО ДАВЛЕНИЯ ГАЗА (С)

Выполняйте настройку реле максимального давления газа после настройки реле давления воздуха.

Во время работы горелки на максимальной мощности, уменьшите давление, плавно повернув против часовой стрелки специальную ручку, вплоть до остановки горелки.

Затем поверните ручку по часовой стрелке на 2 мбар и затем вновь запустите горелку, чтобы проверить, как она работает. Если горелка снова остановится, поверните ручку еще на 1 мбар по часовой стрелке.

РЕЛЕ ДАВЛЕНИЯ ВОЗДУХА (D)

Выполняйте настройку реле давления воздуха после того, как вы осуществите все прочие регулировки горелки при реле давления воздуха, установленным на начало шкалы.

Во время работы горелки, увеличьте давление, плавно повернув по часовой стрелке специальную ручку, вплоть до остановки горелки.

Затем поверните ручку против часовой стрелки на 1 мбар и повторите пуск горелки, чтобы проверить ее работу. Если горелка снова остановится, поверните ручку еще чуть-чуть против часовой стрелки на 0,5 мбар.

Внимание

По правилам, реле давления воздуха должно быть настроено так, чтобы содержание газа СО в дымовых газах не превышало 1% (10.000ppm).

Для того, чтобы проверить это, вставьте анализатор дымовых газов в дымоход, медленно закройте всасывающий патрубок вентилятора (например картонкой) и убедитесь в том, что горелка останавливается до того, как содержание СО в дымовых газах превысит 1%.

ДРОССЕЛЬНАЯ ЗАСЛОНКА ГАЗА

Дроссельную заслонку газа можно регулировать извне, смотри рисунок (Е), что в случае низкого давления в трубопроводе подачи газа может облегчить последующую настройку эксцентриков. С помощью зажимного кольца В можно изменять сечение прохода при минимальной мощности.

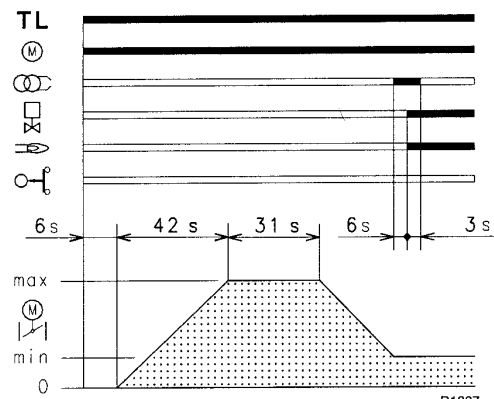
- 0 минимальное открытие
- 2 максимальное открытие

После завершения настройки зафиксируйте винт А.

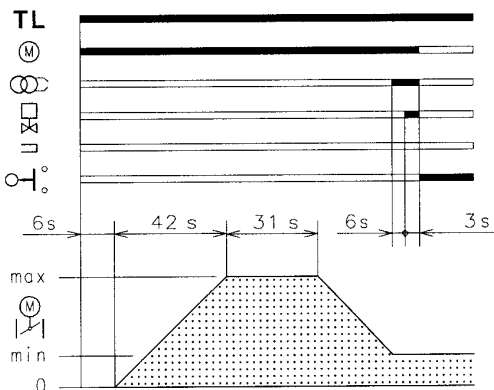
РЕГУЛИРОВКА СООТНОШЕНИЯ ВОЗДУХ / ГАЗ

Регулировка соотношения расхода газа и расхода воздуха осуществляется после того, как будут определены условия работы на дизельном топливе и производится посредством изменения профиля эксцентрика (21) (рисунок А) страница 3.

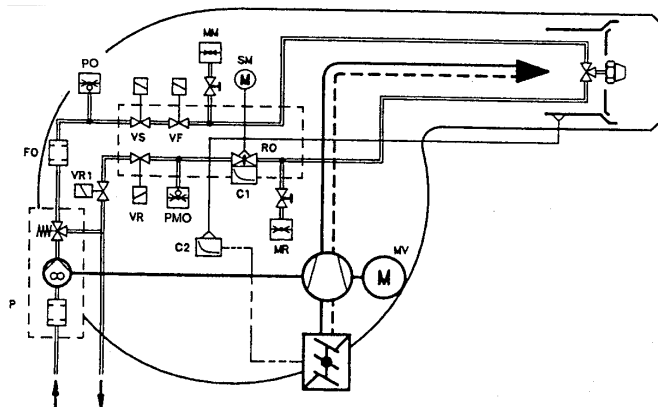
ПРАВИЛЬНЫЙ РОЗЖИГ



РОЗЖИГА НЕ ПРОИЗОШЛО



(A)



(B)

РАБОТА ГОРЕЛКИ (A)

Аварийная остановка двигателя

Аварийная остановка происходит при срабатывании реле тепловой защиты двигателя при перегрузке или отсутствии напряжения.

Реле давления диз. топлива

Оно вызывает аварийную остановку горелки в случае избыточного противодавления в обратном трубопроводе топлива.

Рекомендуемые значения тарировки реле при сопротивлении обратном трубопроводе $\leq 0,5$ бар:

GI/EMME 1400 1,5-2 бар

GI/EMME 2000 2,0-2,5 бар

GI/EMME 3000 3,0-3,5 бар

GI/EMME 4500 4,0-4,5 бар

Если произошла аварийная остановка автомата горения (в положении Р), нажмите красную кнопку перезапуска на реле давления.

Cn	эксцентрики управления
FO	топливный фильтр
MM	манометр на трубопроводе нагнетания
MR	манометр на обратном трубопроводе
MV	двигатель вентилятора
P	насос с регулятором давления
PO	реле минимального давления жидкого топлива
POM	реле максимального давления жидкого топлива
RO	регулятор давления на обратном трубопроводе
Vn	клапаны

WWW.SMARTFLAM.BY 
SmartFlam

Импортер

в Республику Беларусь

8 (029) 11 915 11 INFO@SMARTFLAM.BY 18

НЕПОЛАДКИ В РАБОТЕ ВЫЗВАВШИЕ ИХ ПРИЧИНЫ

На блоке управления имеется диск, который крутится во время программы пуска, его видно через специальное окошко.

Если горелка не запускается, или останавливается в результате какой-либо неполадки, символ, отображаемый на диске блока управления, указывает на причину неисправности

◀ Горелка не запускается после замыкания термостатов

- Не хватает газа.
- Реле минимального давления газа не замыкает контакты: плохо отрегулировано;
- Реле максимального давления газа не замыкает контакт клеммы 1;
- Реле давления воздуха переключилось в рабочее положение;
- Неисправен плавкий предохранитель в блоке управления;
- Переключатель эксцентрика 1 не замыкает цепь, клеммы 11 и 8 на блоке управления.

▲ Горелка останавливается при пуске

- Переключатель эксцентрика 2 не замыкает цепь, контакты 9 и 8 блока управления.

Р Аварийная остановка

Реле давления воздуха не переключается в случае:

- Плохого контакта.
- Недостаточного давления воздуха.

■ Аварийная остановка

Неправильно работает цепь обнаружения пламени:

- Фотоэлемент не работает: загрязнен, неисправен;
- Неисправен внутренний усилитель.

▼ Остановка во время предварительной продувки

- Переключатель эксцентрика 3 не замыкает цепь, контакты 10 и 8 блока управления.

1 Остановка горелки из-за отсутствия сигнала о наличии пламени

- Разрыв в соединении фотоэлемента и блока управления;
- Недостаточный ток в цепи обнаружения пламени (минимум 70 мкА);
- Сработало реле максимального давления газа.

| Аварийная остановка во время работы

- Нет сигнала о наличии пламени;
- Недостаточное давление воздуха;
- Сработало реле максимального давления газа.

ЗАМЕЧАНИЯ

- Если аварийная остановка происходит между этапом пуска и этапом предварительного розжига, и не отображается никакого символа, то обычно причина кроется в ложном симулировании пламени.
- Если горелка продолжает повторять цикл пуска, а аварийной остановки не происходит:
 - а) происходит циклическое срабатывание реле минимального давления газа, вызванное тем, что его настройка очень близка по значению с давлением газа в питающем трубопроводе, поэтому при падении давления, которое происходит во время пуска горелки, достаточного для того, чтобы реле давления сработало и вызвало новый пуск.
 - б) происходит циклическое срабатывание реле максимального давления газа, вызванное слишком высоким давлением газа в питающем трубопроводе (или его неправильной настройкой), которое заставляет реле срабатывать при открывании клапанов и вызывает новый пуск.