

Инструкции по монтажу, эксплуатации и
техническому обслуживанию



Двухтопливные горелки (дизельное топливо/газ)

Двухступенчатый прогрессивный или модуляционный режим работы (газ)
Двухступенчатый режим работы (дизельное топливо)

RLS 160/M MX

Артикул	МОДЕЛЬ
3898200	RLS 160/M MX
3898201	RLS 160/M MX

УКАЗАТЕЛЬ

Технические характеристики	Страница 2
Аксессуары	3
Описание горелки	4
Упаковка – вес	5
Габаритные размеры	5
Комплектация	5
Диапазон применения	6
Испытательный котел	6
Коммерческие котлы	6
Монтаж	6
Фланец котла	
Длина головки	
Крепление горелки на котле	
Дизельное топливо	
Выбор форсунок для 1-й и 2-й ступени	7
Установка форсунок	7
Регулировка перед розжигом	9
Дизельное топливо/ГАЗ	
Электропроводка	10
Серводвигатель	13
Дизельное топливо	
Насос	13
Подача топлива	14
Трубопровод топлива	15
Заливка насоса	15
Регулировка горелки	15
ГАЗ	
Давление газа	16
Трубопровод подачи газа	18
Предварительная настройка перед розжигом	20
Запуск горелки	20
Розжиг горелки	21
Настройка работы горелки	21
Техническое обслуживание	24
Неисправности и вызвавшие их причины	26
Гидравлическая схема	27
Проверка горения (для газа)	27
Электрический ток на фотоэлементе на ультрафиолетовых лучах	27
Работа горелки	28
Приложение	
Электрические схема щита	28

ТЕХНИЧЕСКИЕ ХАРАКТЕРИСТИКИ

МОДЕЛЬ			RLS 160/M MX
МОЩНОСТЬ (1)	2-я ступень	кВт кг/ч	930 – 1840 78 – 155
МОЩНОСТЬ (1)	мин. 1-я ступень	кВт кг/ч	300 25
ТОПЛИВО		Диз. топливо, макс. вязкость при 20°C: 6 мм ² /с (1,5°E – 6 сСт) ПРИРОДНЫЙ ГАЗ	
Давление газа при максимальной мощности (2),		мбар	14
РАБОТА		<ul style="list-style-type: none"> • Попеременно (минимум 1 остановка за 24 часа) • Диз. топливо: Двухступенчатая (сильное и слабое пламя) и одноступенчатая (есть пламя – нет пламени) • Газ: Двухступенчатая прогрессивная или модуляционная (при установке дополнительного модулятора) (смотри раздел АКССУАРЫ) 	
ФОРСУНКИ		шт	2
ТЕМПЕРАТУРА В ПОМЕЩЕНИИ		°C	0 – 40
ТЕМПЕРАТУРА ВОЗДУХА ГОРЕНИЯ		°C макс	60
ЭЛЕКТРОПИТАНИЕ		В Гц	230 – 400 с нейтралью ~ +/10 % 50 – три фазы
ЭЛЕКТРОДВИГАТЕЛИ		об/мин	2800
Двигатель вентилятора		Вт	4500
		В	220/240 - 380/415
Рабочий ток		А	15,8 – 9,1
Пусковой ток		А	126 – 72,8
Конденсатор двигателя вентилятора		мкФ	8
ЭЛЕКТРОДВИГАТЕЛЬ НАСОСА		В	220/240
		Вт	550
		А	3,6
Конденсатор двигателя насоса		мкФ	16
ТРАНСФОРМАТОР РОЗЖИГА		V1 – V2 I1 – I2	230 В – 2 х 5 кВ 1,9 А – 30 мА
НАСОС			
производительность (при 12 бар)		кг/ч	230
диапазон давлений		бар	10 – 21
температура топлива		°C макс.	90
ПОТРЕБЛЯЕМАЯ ЭЛЕКТРИЧЕСКАЯ МОЩНОСТЬ		Вт макс	6000
СТЕПЕНЬ ЗАЩИТЫ			IP 44
ШУМ (3)		дБ	80,5

(1) При следующих условиях:

Температура окружающей среды 20°C

Атмосферное давление 1000 мбар

Высота над уровнем моря 100 метров

(2) Давление на штуцере (4) (рисунок А) стр. 5 при нулевом давлении в камере сгорания, мощность горелки максимальная.

(3) Звуковое давление было измерено в лаборатории на заводе изготовителе, горелка работала на испытательном котле при максимальной мощности.

МОДЕЛИ

Артикул горелки	Длина головки мм
3898200	373
3898201	503

АКСЕССУАРЫ (на заказ):

- **РЕГУЛЯТОР МОЩНОСТИ ДЛЯ МОДУЛЯЦИОННОГО РЕЖИМА РАБОТЫ (Модулятор)**

При модуляционном режиме работы, горелка изменяет мощность, в зависимости от требуемого количества теплоты, поэтому регулируемый параметр (температура или давление) поддерживается очень точно.

Необходимо заказывать два элемента:

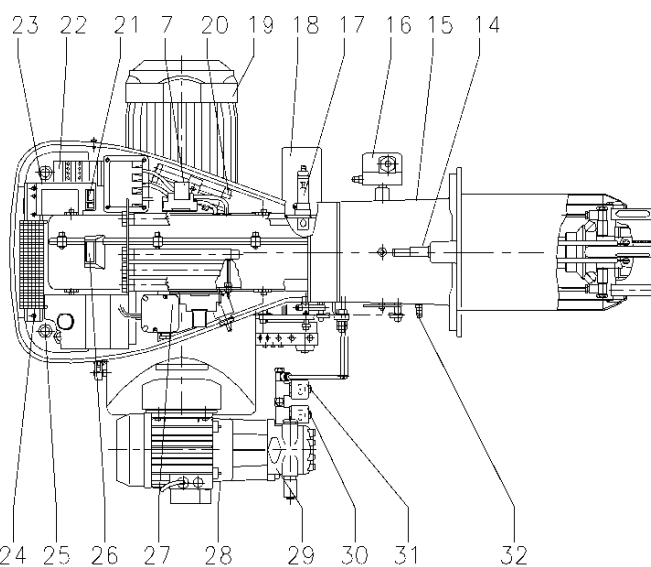
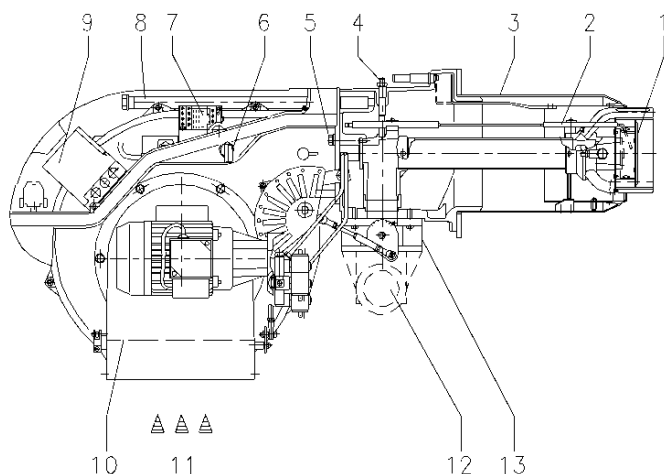
- модулятор, устанавливаемый на горелку;
- датчик, устанавливаемый на котел.

Регулируемый параметр		датчик		Модулятор	
	Диапазон	Тип	Артикул	Тип	Артикул
Температура	-100 ... +500 °С	РТ 100	3010110	RWF40	3010212
Давление	0 ... 2,5 бар 0 ... 16 бар	Датчик с выходом 4...20 мА	3010213 3010214		

- **ДЛИННАЯ ГОЛОВКА ГОРЕЛКИ** (длина L = 503 мм): артикул **3010340**

ЗАМЕЧАНИЕ.

Монтажная организация несет ответственность за добавление элементов безопасности, не предусмотренных в данном руководстве.



D2965

(A)

ОПИСАНИЕ ГОРЕЛКИ

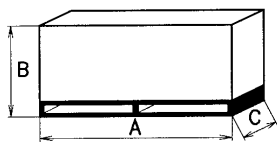
- 1 Диск стабилизации пламени
- 2 Электроды розжига
- 3 Головка горелки
- 3 Регулировочный винт головки горелки
- 4 Штуцер давления газа и крепежный винт головки
- 5 Винты крепления вентилятора к соединительной муфте
- 6 Переключатель диз. топлива/газ
- 7 Реле
- 8 Направляющие для открывания горелки и проверки головки горелки
- 9 Автомат горения с сигнальной лампой блокировки и кнопкой перезапуска
- 10 Воздушная заслонка
- 11 Вход воздуха в вентилятор
- 12 Трубопровод подачи газа
- 13 Дроссельный клапан газа
- 14 Винт регулировки головки горелки
- 15 Соединительная муфта с фланцем для крепления на котел
- 16 Реле максимального давления газа
- 17 Ультрафиолетовый фотоэлемент
- 18 Серводвигатель, управляет дроссельным клапаном газа и, с помощью эксцентрика с изменяемым профилем, воздушной заслонкой. Во время остановки горелки воздушная заслонка полностью закрывается, чтобы уменьшить до минимума потери тепла из котла, вызванные тягой из дымохода, куда попадает воздух из вентилятора.
- 19 Двигатель вентилятора
- 20 Удлинитель для направляющих
- 21 Переключатель режимов работы: автоматический – ручной режим – выключено
Переключатель для: увеличения - уменьшения мощности
- 22 Пускатель двигателя и тепловое реле с кнопкой перезапуска
- 23 Место для крепления модулятора RWF 40
- 24 Клеммник
- 25 Кабельные сальники для электрических подключений, выполняемых монтажной организацией
- 26 Глазок контроля наличия пламени
- 27 Реле минимального давления воздуха (дифференциального типа)
- 28 Двигатель насоса
- 29 Насос
- 30 Предохранительный клапан
- 31 Клапаны 1-й и 2-й ступени
- 32 Штуцер для замера давления воздуха

Горелка может быть остановлена по аварийному сигналу двумя способами:

Аварийная остановка на автомате горения: Если загорится кнопка (9) (A) на автомате горения, это означает, что произошла аварийная остановка горелки. Для разблокировки нажмите кнопку.

Аварийная остановка двигателя:

Для разблокировки нажмите кнопку на реле тепловой защиты (22) (рисунок A).



(B)

мм	A ⁽¹⁾	B	C	кг
RLS 160/M MX	1270-1400	750	900	95

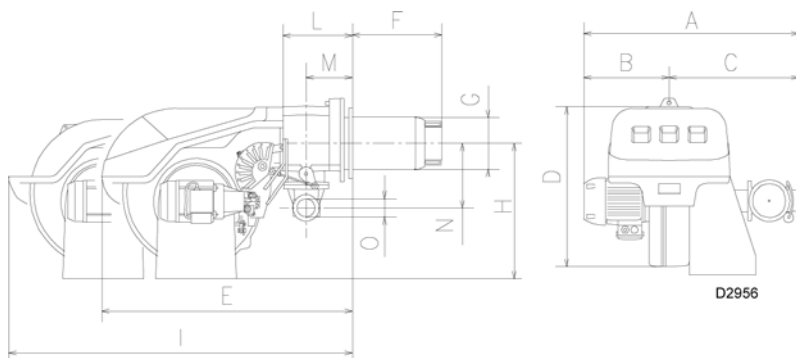


Рисунок (C)

УПАКОВКА – ВЕС (B)

Указаны приблизительные значения.

- Упаковка горелки установлена на деревянную подставку, удобную для подъема погрузчиком. Габаритные размеры в упаковке приведены в таблице (B).
- Вес горелки с упаковкой указан в таблице (B).

ГАБАРИТНЫЕ РАЗМЕРЫ (C)

Указаны приблизительные размеры.

Габаритные размеры горелки приведены в таблице (C).

Учтите, что для проверки головки горелки ее необходимо открыть, при этом ее задняя часть выдвигается назад по направляющим.

Габаритные размеры открытой горелки – это значение I.

мм	A	B	C	D	E	F ⁽¹⁾	G	H	I ⁽¹⁾	L	M	N	O
RLS 160/M MX	843	366	497	555	847	373-503	221	430	1395-1535	221	141	186	2'

(C)

(1) Головка: коротка/длинная

КОМПЛЕКТАЦИЯ

- 1 - фланец для газовой рампы
- 1 - прокладка для фланца
- 4 - винты крепежные для крепления фланца М 10 х 40 к дроссельному регулятору газа
- 1 - теплоизоляционная прокладка
- 4 - винты для крепления фланца горелки к котлу: М 16 х 40
- 2 - гибкие топливные шланги
- 2 - штуцеры для гибких топливных шлангов с прокладками
- 1 - инструкция по монтажу и эксплуатации
- 1 - спецификация запчастей

ДИАПАЗОН ПРИМЕНЕНИЯ (рисунок А)

Мощность горелки меняется в зависимости от:

- **МАКСИМАЛЬНОЙ МОЩНОСТИ**, выбираемой внутри области А.
- и **МИНИМАЛЬНОЙ МОЩНОСТИ**, которая не должна быть меньше, чем минимальный предел на графике:

RLS 160/M MX = 300 кВт

Внимание:

ОБЛАСТЬ ПРИМЕНЕНИЯ была получена при температуре окружающей среды 20°C и атмосферном давлении 1000 мбар (приблизительно 100 метров над уровнем моря), головка отрегулирована как показано на странице 9.

ИСПЫТАТЕЛЬНЫЙ КОТЕЛ (Рисунок В)

Области применения были получены на специальных испытательных котлах, в соответствии со стандартом EN 676 и EN 267.

На рисунке (В) даны диаметр и длина камер сгорания, применяющихся для испытаний.

Пример: Мощность 650 Мкал/час:
Диаметр 60 см – длина 2 метра.

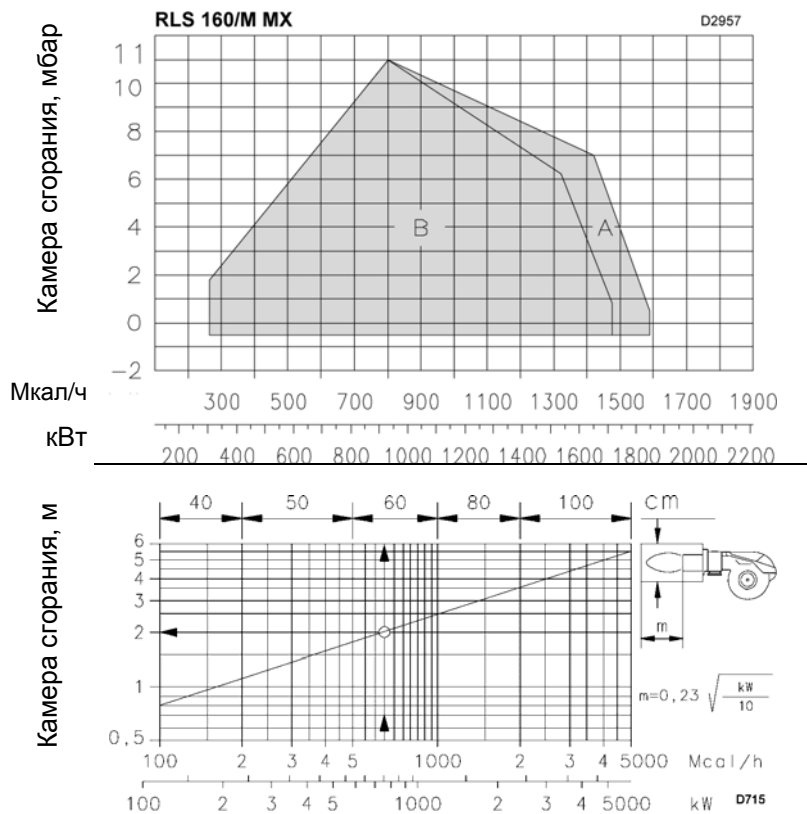
КОММЕРЧЕСКИЕ КОТЛЫ (С) – ВАЖНОЕ ЗАМЕЧАНИЕ

Горелка RLS 160/M MX может использоваться на котлах с инверсионной камерой сгорания*, а также на котлах с камерой сгорания с тремя ходами дымовых газов, которые дают лучшие результаты с точки зрения выбросов NO_x.

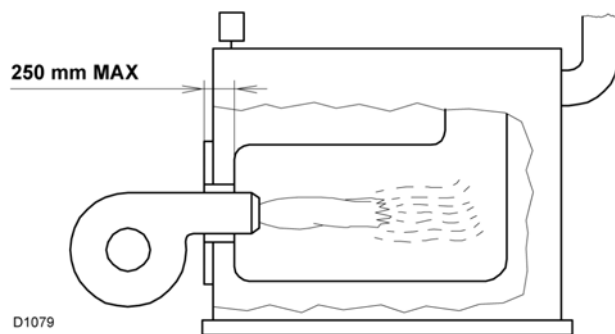
Максимальная толщина передней дверцы котла не должна превышать 250 мм (смотри рисунок С).

Данное соединение разрешено, если котел прошел сертификацию CE; если же горелку необходимо поставить на котел, размеры камеры сгорания которого довольно значительно отличаются от значений, приведенных на графике (В), то необходимо проконсультироваться с производителем.

(*) Для котлов с инверсионной камерой сгорания дополнительно можно заказать специальный комплект для уменьшения СО в дымовых газах.

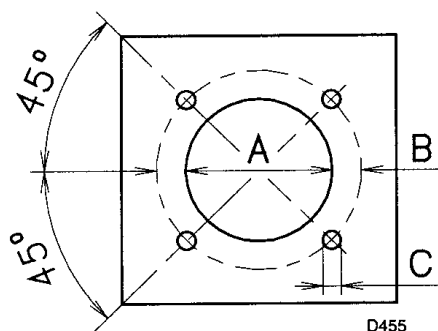


(В)



(С)

МОНТАЖ



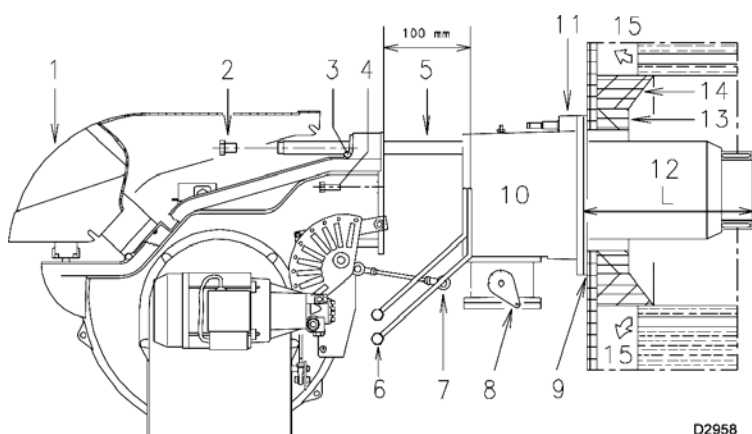
(A)

ФЛАНЕЦ КОТЛА (А)

Просверлите отверстия во фланце котла, как показано на рисунке (А).

Расположение отверстий с резьбой можно разметить с помощью теплоизоляционной прокладки, которая входит в комплект поставки горелки.

мм	А	В	С
RLS 160/М МХ	230	325-368	М 16



(B)

ДЛИНА ГОЛОВКИ (В)

Длина головки выбирается в соответствии с инструкциями производителя котлов, но в любом случае, она должна быть больше, чем толщина дверцы котла, включая толщину огнеупорного материала.

Длина головки L (мм), может быть следующей:

Головка (12)	RLS 160/М МХ
Короткая	373
Длинная	503

Для котлов, у которых дымовые газы выходят спереди (15), или с инверсионной камерой сгорания, установите защиту (13) из огнеупорного материала между огнеупорной защитой котла (14) и головкой (12).

Данная защитная прокладка не должна препятствовать выниманию головки.

На котлы, передняя часть которых охлаждается водой, не требуется ставить огнеупорную прокладку (13) – (14) (рисунок В), если только это не требует производитель котла.

КРЕПЛЕНИЕ ГОРЕЛКИ НА КОТЕЛ (В)

Снимите головку горелки следующим образом, рисунок (В).

- Отсоедините трубки подачи диз. топлива, отвинтив два штуцера (6)
- Отсоедините шарнирное соединение (7) от градуированного сектора (8)
- Ослабьте 4 винта (3) и снимите кожух (1)
- Снимите винты (2) с двух направляющих (5)
- Снимите два винта (4) и откатите горелку назад вдоль направляющих (5) на расстояние приблизительно 100 мм.
- Отсоедините провода электродов, а затем сдвиньте горелку полностью вдоль направляющих.

ПРЕДВАРИТЕЛЬНАЯ НАСТРОЙКА ГОЛОВКИ ГОРЕЛКИ

Теперь необходимо убедиться, что максимальный расход горелки находится в зоне А или В рабочей области. См. страницу 7.

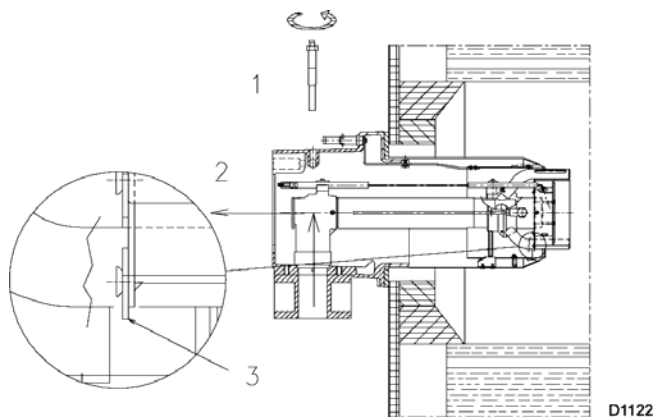
Если вы находитесь в области В, то ничего предпринимать не надо.

Если же вы попали в область А:

- снимите винт (1) (рисунок D) и выньте внутреннюю часть (2) (рисунок D)
- Отвинтив соответствующие винты, снимите 5 круглых секторов (рисунок D).

Галлонов в час	кг/час			кВт 12 бар
	10 бар	12 бар	14 бар	
10,00	38,40	42,40	46,10	502,90
10,50	40,40	44,60	48,40	529,00
11,00	42,30	46,70	50,70	553,90
12,00	46,10	50,90	55,30	603,70
12,30	47,30	52,20	56,70	619,10
13,00	50,00	55,10	59,90	653,50
13,80	53,10	58,50	63,30	693,80
14,00	53,80	59,40	64,50	704,50
15,00	57,70	63,60	69,20	754,30
15,30	58,80	64,90	70,50	769,70
16,00	61,50	67,90	73,80	805,30
17,00	65,40	72,10	78,40	855,10
17,5	67,3	74,2	80,7	880,1
18,0	69,2	76,4	83,0	906,1
19,0	73,0	80,6	87,6	956,0
19,5	75,0	82,7	89,9	980,9
20,0	76,9	84,8	92,2	1005,8
21,5	82,7	91,2	99,1	1081,7
22,0	84,6	93,3	101,4	1106,6
22,5	86,5	95,5	103,7	1132,6
23,0	88,4	97,6	106,0	1157,5
23,5	90,4	99,7	108,3	1182,4
24,0	92,2	101,8	110,6	1207,3
24,5	94,2	104,0	112,9	1233,5
25,0	96,1	106,0	115,3	1257,2
25,5	98,0	108,2	117,6	1283,2
26,0	99,9	110,3	119,9	1308,2
26,5	101,9	112,4	122,2	1333,1
27,0	103,8	114,5	124,5	1358,0
27,5	105,7	116,7	126,8	1384,1
28,0	107,6	118,8	129,1	1409,0

(C)



(D)

ВЫБОР ФОРСУНОК ДЛЯ 1-й и 2-й СТУПЕНИ

Обе форсунки выбираются из списка, приведенного в таблице (С).

Первая форсунка определяет расход горелки на 1-й ступени.

Вторая форсунка работает вместе с 1-й и определяет расход горелки на 2-й ступени.

Расход на 1-й и 2-й ступени должен находиться в рамках, приведенных на странице 2.

Пользуйтесь форсунками с углом распыла 60°С, рекомендуемое давление – 12 бар.

Как правило, обе форсунки имеют одинаковую производительность, но форсунка 1-й ступени может иметь расход на 50% меньше, чем общий расход, в том случае если вы хотите уменьшить пиковое противодавление, создаваемое в момент розжига (горелка будет давать хорошие показатели горения даже при соотношении между 1-й и 2-й ступенью 40 – 100%).

Пример

Мощность котла = 1630 кВт – КПД 90%.

Требуемая мощность горелки =

$$1630 : 0,9 = 1812 \text{ кВт};$$

$$1812 : 2 = 906 \text{ кВт на каждую форсунку}$$

требуется 2 форсунки с углом распыла 60°, 12 бар:

1-я ступень = 18 галлонов в час – 2 –я

ступень = 18 галлонов в час,

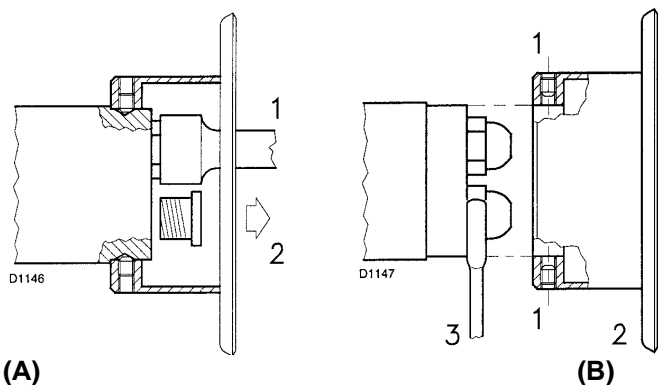
или же две разных форсунок:

1-я ступень = 16 галлонов в час – 2 –я

ступень = 20 галлонов в час,

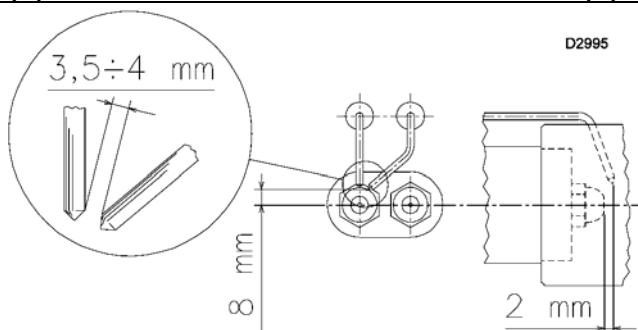
УСТАНОВКА ФОРСУНОК

Снимите винт (1) (рисунок D) и выньте внутреннюю часть (2) (D).



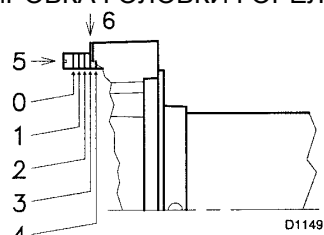
(A)

(B)



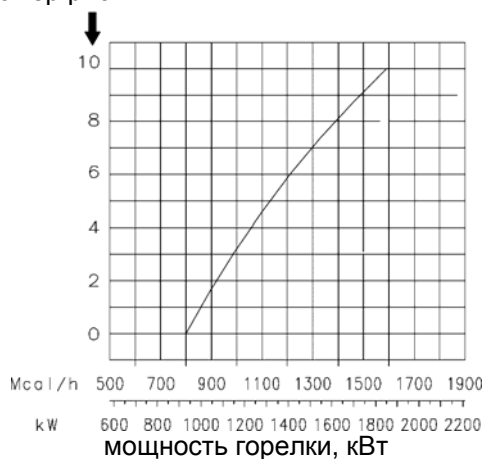
(C)

РЕГУЛИРОВКА ГОЛОВКИ ГОРЕЛКИ

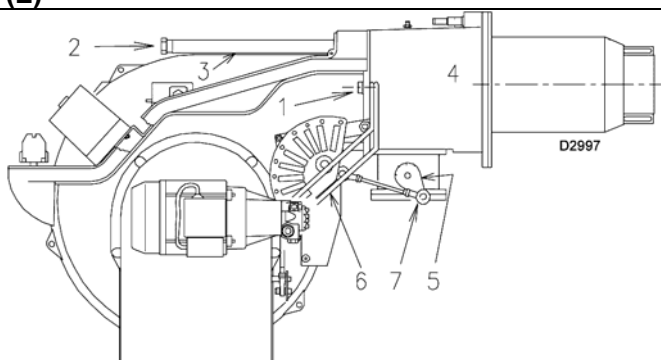


(D)

номер риски



(E)



(F)

Установите с помощью торцевого гаечного ключа на 16 мм (1) (рисунок А) две форсунки. Для этого снимите пластиковые заглушки (2) (рисунок А), и вставьте ключ через центральное отверстие в диске стабилизации пламени или же ослабьте винты (1) (рисунок В), снимите диск (2) (рисунок В) и замените форсунки с помощью обычного гаечного ключа (3) (рисунок В).

Не используйте герметики: прокладки, ленты или герметизирующие смеси. Делайте все осторожно, чтобы не испачкать и не повредить герметичное гнездо форсунки. Форсунку надо затягивать сильно, но не прикладывая к гаечному ключу максимального усилия, на которое он рассчитан.

Форсунка для 1-й ступени находится снизу от электродов розжига, рисунок (С).

Проверьте, чтобы электроды были установлены так, как показано на рисунке (С).

Установите горелку на направляющие (3) (рисунок F) на расстоянии приблизительно 100 мм от соединительной муфты (4). Горелка должна находиться в таком положении как показано на рисунке (В) на странице 7. Вставьте провода, идущие к электродам, а затем сдвиньте горелку до соединительной муфты. Горелка должна находиться в положении как показано на рисунке (F).

Завинтите винты (2) (рисунок F) на направляющих (3).

Закрепите горелку на соединительной муфте с помощью винтов (1).

Подсоедините обратно трубы подачи диз. топлива, завинтив два штуцера (6) рисунок (В) на странице 7.

Внимание

В момент закрытия горелка по двум направляющим, надо аккуратно потянуть наружу провода высокого напряжения, чтобы они не провисали.

РЕГУЛИРОВКА ПЕРЕД РОЗЖИГОМ (для диз. топлива)

- **Регулировка головки горелки**

Регулировка головки горелки зависит исключительно от максимальной мощности горелки. Поворачивайте винт (5) (рисунок D) до тех пор, пока риска, указанная в диаграмме (E) не совпадет с передней кромкой фланца (6) (рисунок D).

ВАЖНОЕ ЗАМЕЧАНИЕ: Для того чтобы упростить операции по регулировке, ослабьте винт (1) (рисунок D) на странице 8, выполните регулировки, а затем снова затяните винт.

Пример горелка RLS 160/M MX:

Максимальная мощность горелки = 1500 кВт.

Из диаграммы (E) видно, что для этого расхода головка горелки должна быть установлена на риску 7, как показано на рисунке (D).

- **Регулировка насоса**

Не требуется никакой регулировки.

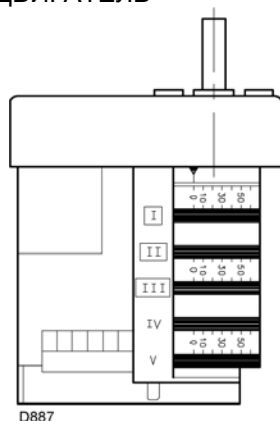
Насос устанавливается на заводе на давление 12 бар, это давление необходимо проверять и при необходимости регулировать после розжига горелки.

Однако на данном этапе просто проверьте давление, присоединив манометр к специальному штуцеру насоса.

- **Регулировка заслонки вентилятора**

При первом розжиге не меняйте заводскую настройку, как для 1-й, так и для 2-й ступени.

СЕРВОДВИГАТЕЛЬ



СЕРВОДВИГАТЕЛЬ (А)

Серводвигатель одновременно управляет положением воздушной заслонки, посредством эксцентрика с изменяемым профилем, и положением дроссельной заслонки газа.

Он осуществляет вращение на 130° за 33 секунды.

Не меняйте положение 5 кулачков, которые отрегулированы на заводе; а только проверяйте, чтобы они находились в следующем положении:

Кулачок I :130°

ограничивает вращение в сторону максимума.

Когда горелка работает на максимальной мощности, дроссельная заслонка газа должна оказаться полностью открытой: 90°.

(А) Кулачок II :0°

ограничивает вращение в сторону минимума.

При выключенной горелке воздушная заслонка и дроссельный клапан газа должны быть закрыты: 0°.

Кулачок III :30° (газ)

Регулирует положение при розжиге и минимальную мощность.

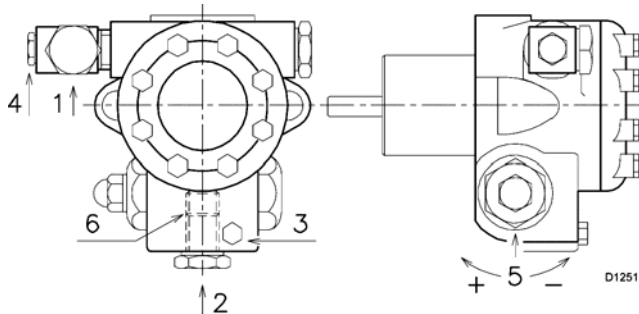
Кулачок IV :30° (диз. топливо)

Регулирует положение при розжиге и мощность на 1-й ступени.

Кулачок V :90°

Задаёт точку открывания клапана диз. топлива 2-й ступени.

НАСОС SUNTEC J7 C



НАСОС (В)

- 1 – Всасывание газ 1/2 дюйма
- 2 – Обратный трубопровод газ 1/2 дюйма
- 3 – штуцер манометра газ 1/8 дюйма
- 4 – штуцер вакуумметра газ 1/8 дюйма
- 5 – регулятор давления
- 6 – винт бай паса.

A – минимальный расход при давлении 12 бар

B – диапазон давлений на нагнетании

C – максимальное разрежение на всасывании

D – диапазон вязкости

E – максимальная температура диз. топлива

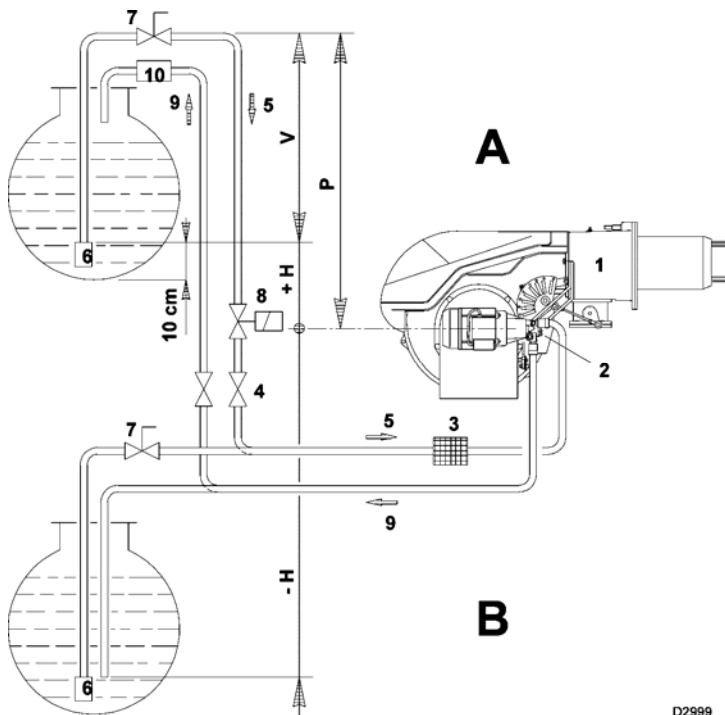
F – максимальное давление во всасывающем и обратном трубопроводе

G – настройка давления на заводе

H – размер ячейки фильтра

		J7 C
A	кг/час	230
B	бар	10 – 21
C	бар	0,45
D	сСт	2,8 – 200
E	°C	90
F	бар	1,5
G	бар	12
H	мм	0,170

(B)



ПОДАЧА ТОПЛИВА

Двухтрубная схема (А)

Горелка оборудована самовсасывающим насосом, поэтому в пределах, указанных в таблице, горелка может самостоятельно обеспечить подачу топлива.

Бак с топливом находится выше горелки – случай А

Рекомендуется, чтобы высота P не превышала 10 метров, чтобы не вызывать слишком большую нагрузку на герметичные уплотнения насоса, а высота V не должна превышать 4 метра, чтобы насос мог произвести автоматическую заливку даже в том случае, когда бак почти пустой.

Бак с топливом находится ниже горелки – случай В

Разрежение в насосе не должно превышать 0,45 бар (приблизительно 35 см ртутного столба). Если разрежение будет больше, жидкое топливо начнет переходить в газообразное состояние; насос начнет работать более шумно и срок его службы сократится.

Рекомендуется, чтобы обратный трубопровод проходил на той же высоте, как и всасывающий трубопровод; в этом случае уменьшается вероятность того, что всасывающий трубопровод окажется незаполненным топливом.

+H -H (м)	L (мм)		
	RLS 70-100-130 Φ (мм)		
	12	14	16
+4,0	71	138	150
+3,0	62	122	150
+2,0	53	106	150
+1,0	44	90	150
+0,5	40	82	150
0	36	74	137
-0,5	32	66	123
-1,0	28	58	109
-2,0	19	42	81
-3,0	10	26	53
-4,0	-	10	25

D2999

Кольцевой контур

Кольцевой контур состоит из трубопровода, который отходит от бака и возвращается в него же, в котором поддерживается циркуляция топлива под давлением с помощью вспомогательного насоса. Отвод от этого кольца и питает горелку. В таком контуре существует потребность, когда насос горелки не может осуществить автоматическую заливку, из-за того, что расстояние и/или разница уровней между баком и насосом больше чем значения, приведенные в таблице.

Условные обозначения

H = Разница уровней насоса – нижнего клапана

L = Длина трубопровода

Φ = Внутренний диаметр трубы

1 = Горелка

2 = Насос

3 = Фильтр

4 = Ручной запорный вентиль

5 = Всасывающий трубопровод

6 = Нижний (донный) клапан

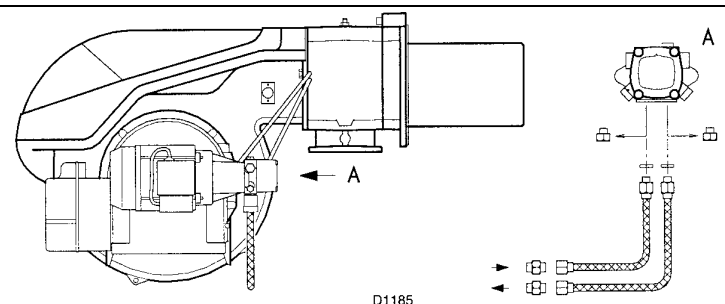
7 = Ручной вентиль быстрого закрытия с дистанционным управлением (только для Италии)

8 = Соленоидный отсекающий клапан (только для Италии)

9 = Обратный трубопровод

10 = Обратный клапан (только для Италии)

(А)



D1185

(В)

ПРИСОЕДИНЕНИЯ ТРУБОПРОВОДА ТОПЛИВА (В)

Насосы имеют бай-пас, который связывает между собой обратный и всасывающий трубопровод. Когда насос устанавливается на горелку, бай-пас закрыт винтом (6) смотри схему на странице 27.

Поэтому необходимо присоединить к насосу оба гибких топливных шланга.

Если насос начнет работать при перекрытом обратном трубопроводе и винт на бай-пасе будет также закрыт, насос выйдет из строя.

Снимите заглушки со штуцеров всасывания и возврата на насосе.

На их место навинтите гибкие топливные шланги с прокладками, которые входят в комплект поставки.

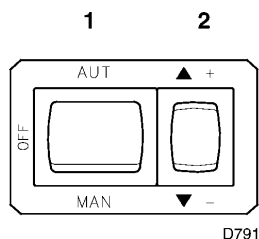
Гибкие трубки необходимо установить таким образом, чтобы они не подвергались усилию кручения.

Проложите шланги так, чтобы на них никто не мог наступить и чтобы они не контактировали с горячими частями котла, а также горелка должна открываться, не задевая их.

В конце присоедините другой конец гибких шлангов с всасывающим и обратным трубопроводом с помощью штуцеров, входящих в комплект поставки.

ЗАЛИВКА НАСОСА ПЕРЕД ПУСКОМ

- **Перед тем, как включать горелку, убедитесь, что в обратном трубопроводе, идущем в бак, нет пробок. Если будет какое-либо препятствие течению топлива в трубопроводе, это вызовет повреждение герметичного уплотнения на валу насоса.** (Насос выпускается с завода с закрытым бай-пасом).
- Убедитесь также, что вентили на всасывающем трубопроводе открыты и в баке есть топливо.
- Чтобы насос мог самостоятельно осуществлять заливку, обязательно ослабьте винт (3) (рисунок В на странице 11) насоса, чтобы выпустить воздух, который содержится во всасывающем трубопроводе.
- Запустите горелку, замкнув дистанционные выключатели, переведя выключатель (1) (рисунок А) в положение «MAN» (ручной режим), а переключатель (6) (рисунок А на странице 4) в положение «диз. топливо (OIL)».
- Когда топливо начнет выходить из под винта (3) (рисунок В на странице 11), это будет означать, что насос заполнился. Остановите горелку: переведите выключатель (1) (рисунок А) в положение «OFF» (выключено) и закрутите винт (3).



(А)

Время, которое уйдет на эту процедуру зависит от диаметра и длины всасывающего трубопровода. Если насос не заполнился при первом пуске, и произошла блокировка горелки, подождите приблизительно 15 секунд, после чего снимите блокировку горелки и повторите процедуру пуска.

Если горелка снова остановится, снова снимите блокировку и так далее. Через каждые 5-6 попыток делайте паузу в 2 – 3 минуты, чтобы остыл трансформатор.

Не освещайте фотоэлемент на ультрафиолетовых лучах, чтобы горелка не заблокировалась. В любом случае, примерно через 10 секунд после запуска горелки, все равно произойдет ее аварийная остановка.

Внимание: вышеописанную процедуру можно выполнять потому, что насос покидает завод, будучи уже заполненным топливом. Если вы слили топливо из насоса, перед тем как вновь запускать его, наполните насос через пробку вакуумметра, иначе его заклинит.

Если длина всасывающего трубопровода превышает 20 – 30 метров, заполните трубопровод отдельным насосом.

РЕГУЛИРОВКА ГОРЕЛКИ (диз. топливо)

Замечание

Мы рекомендуем настраивать горелку сначала для работы на диз. топливе, а затем для работы на газе.

ВНИМАНИЕ

Осуществляйте переключение с одного типа топлива на другой при отключенной горелке.

РОЗЖИГ

Переведите выключатель (1) (рисунок А) в положение «Работает».

При первом розжиге, в момент перехода с 1-й ступени на 2-ю, произойдет временное падение давления топлива, вызванное заполнением трубопровода 2-й форсунки. Это падение давления может привести к погасанию пламени в горелке, иногда это сопровождается пульсирующей работой.

После того как будут выполнены описанные далее регулировки, при розжиге горелки должен быть слышен шум, примерно такой же по силе, как при обычной работе горелки.

РАБОТА

Для того, чтобы настроить горелку оптимальным образом, необходимо произвести анализ дымовых газов, выходящих из котла после сгорания, и после этого произвести регулировку в тех местах, которые описаны далее.

Форсунки 1-й и 2-й ступеней

Смотри информацию на странице 8.

Головка горелки

Настройка горелки уже была произведена на странице 9 и нет необходимости ее менять, если только вы не изменили мощность горелки на 2-й ступени.

Давление насоса

12 бар: это давление устанавливается на заводе и как правило подходит для нормальной работы. Может появиться необходимость изменить его на:

10 бар для того, чтобы уменьшить расход топлива. Это можно сделать только в том случае, когда температура окружающей среды никогда не опускается ниже 0°.

14 бар для того, чтобы увеличить расход топлива или для того, чтобы розжиг происходил без затруднений, если температура окружающей среды опускается ниже 0°.

Для изменения давления насоса используйте винт (5) (рисунок В) на странице 11.

Заслонка вентилятора – 1-я и 2-я ступени

Смотри регулировки, описанные на странице 10.

ДАВЛЕНИЕ ГАЗА

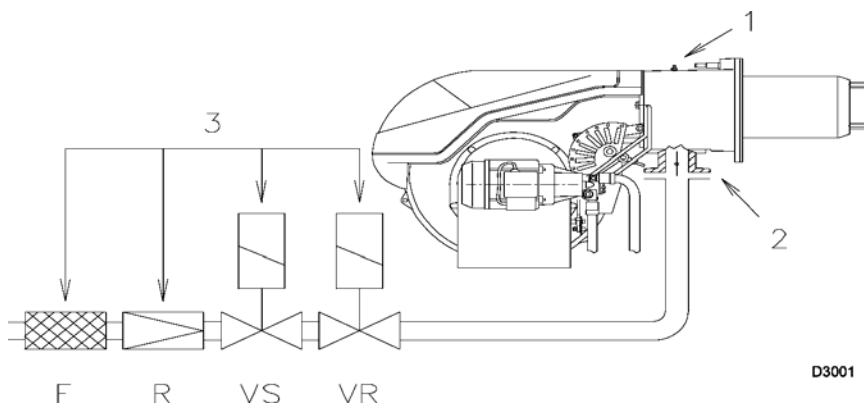
RLS 160/M MX

Δр (мбар)

кВт	1	2	3			
			MBD 420 3970181 3970182	DN 65 3970147 3970161	DN 80 3970148 3970162	DN 100 3970149 3970163
930	4,3	0,9	15,0	6,3	-	-
1000	5,1	1,0	17,0	7,4	-	-
1100	6,2	1,3	20,0	8,5	4,5	-
1200	7,4	1,6	23,5	10,0	5,4	-
1300	8,6	1,9	27,5	12,0	6,0	-
1400	10,0	2,2	29,0	15,0	7,0	-
1500	11,5	2,6	32,0	16,0	8,0	-
1600	13,1	2,9	35,0	17,0	9,0	4,5
1700	14,7	3,3	38,5	19,0	10,0	4,7
1860	17,7	3,8	45,0	23,0	12,0	5,5

(A)

В таблицах приведены значения минимальной потери давления на трубопроводе подачи газа в зависимости от максимальной мощности горелки.



Колонка 1

Потеря давления на головке горелки.

Давление газа измерено на штуцере отбора газа (1) (рисунок В), при условии:

- Давление в камере сгорания 0 мбар;
- Головка горелки отрегулирована как описано на странице 9.

(B)

Колонка 2

Потеря давления на дроссельном клапане газа (2) (рисунок В) при максимальном открытии 90°.

Колонка 2

Потеря давления на газовой рампе (3) (рисунок В), сюда входят: регулировочный клапан VR, предохранительный клапан VS (оба клапана при максимальном открытии), регулятор давления R, фильтр F (смотри описание компонентов в таблице D на странице 17).

Приведенные в таблице значения соответствуют условиям:

Природный газ G20, низшая теплотворная способность 10 кВт*час/м³ (8,6 Мкал/м³),

Если необходимо узнать приблизительную мощность горелки при работе на максимуме (MAX):

- вычтите из давления газа на штуцере (1) (рисунок В) давление в камере сгорания
- в таблице (A) в колонке 1 найдите наиболее близкое к полученному давлению значение
- слева прочтите мощность, которая ему соответствует.

Пример:

- работа на максимальной мощности;
- природный газ G20, низшая теплотворная способность 10 кВт*час/м³
- давление газа на штуцере отбора давления (1) рисунок (B) = 16 мбар
- давление в камере сгорания = 3,0 мбар
16-3,0 = 13,0 мбар

Давлению 13,0 мбар, колонка 1, в таблице соответствует мощность 1600 кВт.

Это значение используется как первое приближение. После этого реальная мощность измеряется с помощью счетчика.

Если же вы наоборот хотите узнать давление газа, которое должно быть на штуцере замера давления (1) рисунок (B), при условии что вы зафиксировали максимальную мощность, при которой должна работать горелка, действуйте следующим образом:

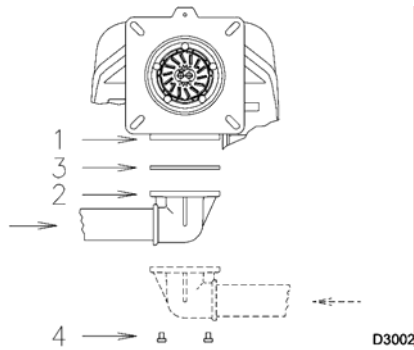
- найдите в таблице для данной горелки ближайшее к заданному значению мощности
- справа, в колонке 1, прочтите давление на штуцере замера давления (1) (B)
- сложите давление в камере сгорания с этим значением.

Пример:

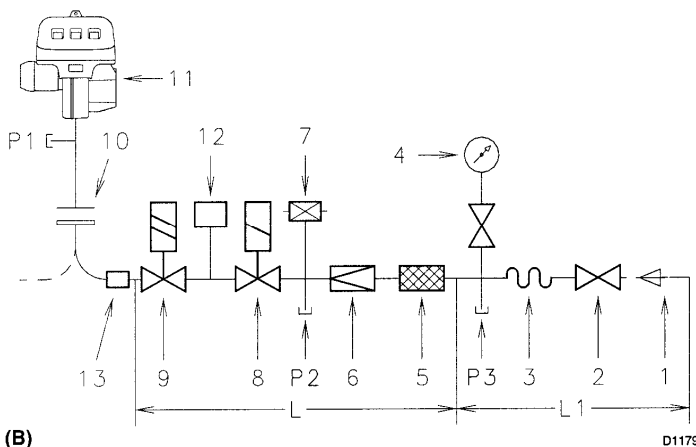
- требуемая максимальная мощность горелки– 1600 кВт
- природный газ G20 низшая теплотворная способность 10 кВт*час/м³
- давление газа при мощности 1600 кВт, из таблицы, колонка 1 = 13,0 мбар
- давление в камере сгорания = 3,0 мбар
13,0+3,0 = 16,0 мбар

это и будет давление, которое должно быть на штуцере замера давления (1) рисунок (B).

ТРУБОПРОВОД ПОДАЧИ ГАЗА



(A)



(B)

- Газовая рампа присоединяется к патрубку (1) (рисунок А) через фланец (2), прокладку (3) и крепится винтами (4), которые входят в комплект поставки горелки.
- Газовая рампа может находиться как справа, так и слева, смотри рисунок (А).
- Электромагнитные клапаны газа (8) и (9) (рисунок В) должны располагаться как можно ближе к горелке таким образом, чтобы газ доходил до головки горелки за безопасное время 2 секунды.
- Убедитесь, что давление, которое должно быть на горелке попадает в диапазон возможных значений на регуляторе давления (цвет пружины).

ГАЗОВАЯ РАМПА (В)

Она прошла испытания по стандартам EN 676 и поставляется отдельно от горелки, согласно артикулу, приведенному в таблице (С).

УСЛОВНЫЕ ОБОЗНАЧЕНИЯ (В)

1 – трубопровод, по которому подается газ

2 – ручной кран

3 – антивибрационная вставка

4 – манометр с кнопочным вентилем

5 – фильтр

6 – регулятор давления (вертикальный)

7 – реле минимального давления газа

8 – предохранительный электромагнитный клапан VS (вертикальный)

9 – регулировочный электромагнитный клапан VR (вертикальный)

две регулировки:

- производительность при розжиге (быстрое открывание)
- максимальная производительность (медленное открывание)

10 – прокладка, входящая в комплект поставки горелки

11 – дроссельный клапан для регулировки подачи газа

12 – горелка

13 – блок контроля герметичности клапанов (8) и (9). В соответствии со стандартом EN 676, для горелок с максимальной мощностью более 1200 кВт обязательно должен производиться контроль герметичности.

14 – адаптер газовая рампа – горелка

15 – Реле максимального давления газа

P1 – давление на головке горелки

P2 – давление после регулятора

P3 – давление перед фильтром

L – газовая рампа, поставляется отдельно в соответствии с кодом, указанным в таблице (С)

L1 – часть контура, которая должна выполняться монтажной организацией.

ГОРЕЛКИ И ГАЗОВЫЕ РАМПЫ ПРОШЛИ ИСПЫТАНИЯ В СООТВЕТСТВИИ СО СТАНДАРТОМ EN 676

ГАЗОВАЯ РАМПА L			13	14
Ф	С.Т.	Артикул	Артикул	Артикул
2 дюйма	-	3970181	3010123	-
2 дюйма	◆	3970182	-	-
DN65	-	3970147	3010123	3000825
DN65	◆	3970161	-	3000825
DN80	-	3970148	3010123	3000826
DN80	◆	3970162	-	3000826

(С)

ОБОЗНАЧЕНИЯ В ТАБЛИЦЕ (С)

С.Т. = блок контроля герметичности клапанов (8) и (9):

- = газовая рампа без блока контроля герметичности; это устройство можно заказать отдельно, смотри колонку 13, и установить его потом.

◆ = на газовой рампе уже смонтировано блок контроля герметичности клапанов VPS.

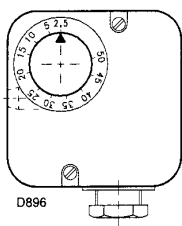
13 = блок контроля герметичности клапанов VPS. Поставляется по запросу, отдельно от газовой рампы.

14 = адаптер газовая рампа – горелка. Поставляется по запросу, отдельно от газовой рампы.

Замечание

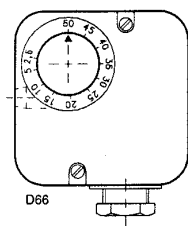
Для получения информации о настройке газовой рампы, смотри руководство, которое к ней прилагается.

РЕЛЕ
МИНИМАЛЬНОГО
ДАВЛЕНИЯ ГАЗА



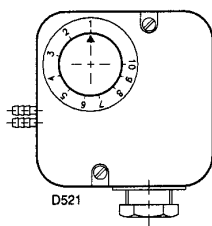
(A)

РЕЛЕ
МАКСИМАЛЬНОГО
ДАВЛЕНИЯ ГАЗА



(B)

РЕЛЕ ДАВЛЕНИЯ
ВОЗДУХА



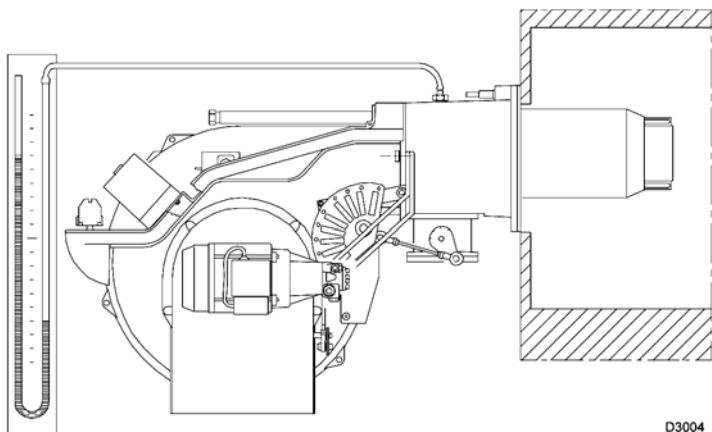
(C)

НАСТРОЙКА ПЕРЕД РОЗЖИГОМ (для газа)

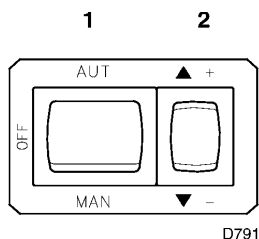
Настройка головки горелки, подачи воздуха и газа уже была описана на странице 9.

Другие настройки осуществляются следующим образом:

- Откройте ручные вентили, которые находятся перед блоком подачи газа.
- Установите реле минимального давления газа на начало шкалы (рисунок А).
- Установите реле максимального давления газа на конец шкалы (рисунок В).
- Установите реле давления воздуха на начало шкалы (рисунок С).
- Выпустите воздух из трубопровода газа. Рекомендуется выводить выпускаемый воздух за пределы здания, через пластиковую трубку, до тех пор, пока вы не почувствуете запаха газа.
- Установите U - образный манометр (рисунок D) на штуцер отбора давления газа.
- Он служит для того, чтобы приблизительно вычислять мощность горелки с помощью таблицы, приведенной на странице 15.
- Присоедините параллельно двум электромагнитным клапанам газа VR и VS две лампочки или тестер для контроля момента подачи напряжения. В этом нет необходимости, если каждый из этих двух электромагнитных клапанов имеет световой индикатор, сигнализирующий о наличии напряжения.



(D)



(E)

Перед розжигом горелки рекомендуется отрегулировать газовую рампу таким образом, чтобы розжиг происходит в максимальной безопасности, то есть при небольшом расходе газа.

ЗАПУСК ГОРЕЛКИ (работа на газе)

ЗАМЕЧАНИЕ: мы рекомендуем регулировать горелку сначала для работы на дизельном топливе, а затем для работы на газе.

ВНИМАНИЕ

Переключайте горелку с одного вида топлива на другой только тогда, когда она выключена.

Замкните элементы дистанционного управления и установите выключатель (1) (рисунок E) в положение «MAN» (ручной режим).

Как только горелка запустится, проверьте направление вращения крыльчатки вентилятора через глазок контроля пламени (26) (рисунок A) на странице 4.

Убедитесь в том, что лампочки или тестеры, соединенные с электромагнитными клапанами, или световые индикаторы на самих электромагнитных клапанах, сигнализируют отсутствие напряжения.

Если они сигнализируют о наличии напряжения, **немедленно** остановите горелку и проверьте электрические соединения.

РОЗЖИГ ГОРЕЛКИ (работа на газе)

После выполнения вышеописанных процедур, горелка должна произвести розжиг.

Если же двигатель запускается, но пламя не появляется и автомат горения производит аварийную остановку, сбросьте аварийное состояние и подождите, пока горелка вновь не попытается произвести розжиг.

Если розжига все-таки не происходит, это может означать, что газ не поступает к головке горелки в течение безопасного отрезка времени в 3 секунды.

В этом случае увеличьте расход газа при розжиге.

Поступление газа в коллектор можно определить по U-образному манометру (рисунок D на странице 19).

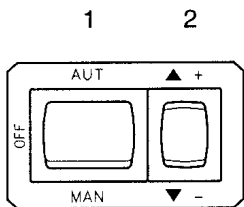
После того, как произошел розжиг, перейдите к окончательной настройке горелки.

НАСТРОЙКА ГОРЕЛКИ (работа на газе)

Для того, чтобы настроить горелку оптимальным образом, необходимо произвести анализ дымовых газов, выходящих из котла после сгорания.

Отрегулируйте в следующей последовательности:

- 1 – мощность при розжиге
- 2 – максимальную мощность
- 3 – минимальную мощность
- 4 – промежуточную мощность
- 5 – реле давления воздуха
- 6 – реле максимального давления газа
- 7 – реле минимального давления газа



1 – МОЩНОСТЬ ПРИ РОЗЖИГЕ

В соответствии со стандартом EN 676:

Горелки с максимальной мощностью не более 120 кВт

Розжиг может происходить при максимальной рабочей мощности.

Пример:

- максимальная рабочая мощности: 120 кВт.
- максимальная мощность при розжиге: 120 кВт

(A)

Горелки с максимальной мощностью более 120 кВт

Розжиг должен происходить при мощности, меньшей, чем максимальная рабочая мощность.

Если мощность при розжиге не превышает 120 кВт, то расчет делать не надо. Если же мощность при розжиге превышает 120 кВт, стандарт привязывает это значение к безопасному времени "ts" на блоке управления (автомате горения):

- для $t_s = 2\text{с}$ мощность розжига должна быть не более $\frac{1}{2}$ максимальной рабочей мощности.
- для $t_s = 3\text{с}$ мощность розжига должна быть не более $\frac{1}{3}$ максимальной рабочей мощности.

Пример:

Максимальная рабочая мощность составляет 600 кВт.

Мощность розжига должна быть не более чем:

- 300 кВт для $t_s = 2\text{с}$;
- 200 кВт для $t_s = 3\text{с}$;

Чтобы измерить мощность розжига:

- выньте фотоэлемент ультрафиолетовых лучей (17) (рисунок А) страница 4 (горелка произведет розжиг, а по истечении безопасного времени произойдет аварийная остановка).
- Выполните один за другим 10 розжигов, каждый из которых будет завершаться аварийной остановкой.
- Считайте со счетчика количество сгоревшего газа.

Это количество должно быть не больше, чем количество, полученное по формуле, для $t_s=3\text{с}$:

$\text{Nm}^3/\text{час}$ (максимальная производительность горелки)

360

Пример для газа G 20 ($10\text{ кВт}/\text{nm}^3$):

Максимальна рабочая мощность, 600 кВт соответствует $60\text{ nm}^3/\text{час}$.

После 10 розжигов с последующей аварийной остановкой, расход, который вы считаете на счетчике должен быть не больше чем:

$$60 : 360 = 0,166\text{ nm}^3$$

2 – МАКСИМАЛЬНАЯ МОЩНОСТЬ

Максимальная мощность, должна всегда выбираться так, чтобы она находилась внутри рабочей области, приведенной на странице 6.

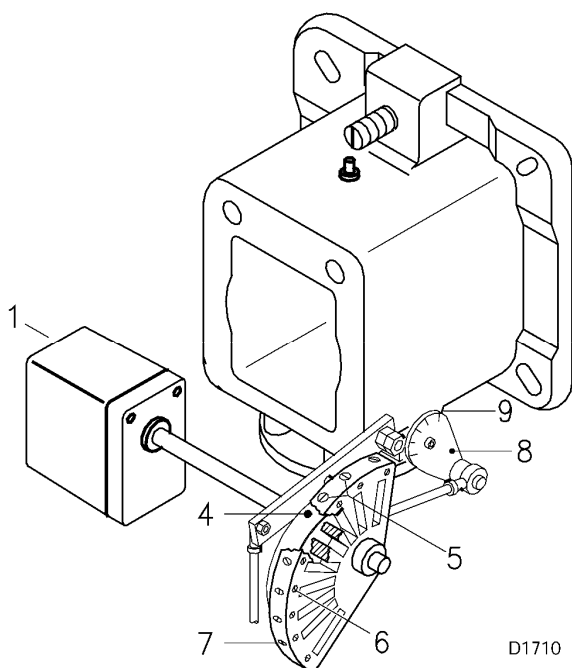
На данном этапе мы остановились на том, что горелка работает на минимальной мощности. Теперь нажмите кнопку (2) (рисунок А) «увеличение мощности» и держите ее нажатой, пока серводвигатель не откроет воздушную заслонку и дроссельную заслонку газа.

Регулировка газа

Расход газа считывается со счетчика.

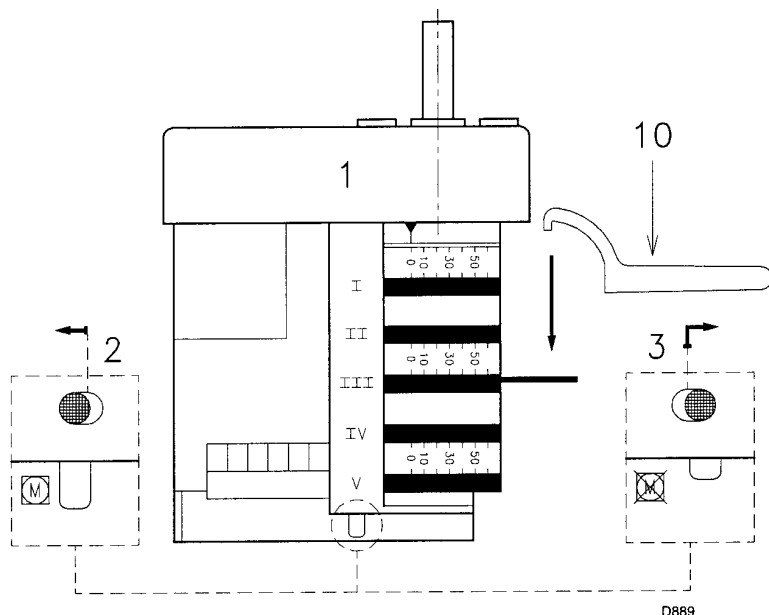
Примерно его можно получить из графиков, приведенных на странице 15, достаточно посмотреть давление газа на U-образном манометре, смотри рисунок (D) на странице 19, и вычислить производительность по алгоритму, приведенному на странице 15.

- Если вы хотите снизить расход, уменьшите давление газа на выходе, а если оно уже минимальное, прикройте немного регулировочный клапан VR.
- Если вы хотите повысить расход, увеличьте давление газа на выходе регулятора.



- 1 серводвигатель
- 2 серводвигатель (1) – эксцентрик (4): сцеплены
- 3 серводвигатель (1) – эксцентрик (4): расцеплены
- 4 эксцентрик с изменяемым профилем
- 5 винты для изменения начального участка профиля эксцентрика
- 6 винты для фиксации настройки
- 7 винты для изменения конечного участка профиля эксцентрика
- 8 градуированный сектор дроссельной заслонки газа
- 9 стрелка градуированного сектора 8
- 10 ключ для регулировки кулачка III.

(A)



(B)

Регулировка воздуха

Постепенно изменяйте конечный участок профиля эксцентрика (4) (рисунок А), с помощью винтов эксцентрика (7) (А).

- для увеличения расхода воздуха затяните винты
- для уменьшения расхода воздуха ослабьте винты.

3 – МИНИМАЛЬНАЯ МОЩНОСТЬ

Минимальная мощность должна находиться внутри рабочей области, приведенной на графике, на странице 6.

Нажмите кнопку (2) (рисунок А) на странице 21 «уменьшение мощности» и держите ее нажатой, пока серводвигатель не закроет воздушную заслонку и дроссельную заслонку газа до 30°, то есть до значения, установленного на заводе.

Регулировка газа

Измерьте расход газа на счетчике.

-если вы хотите уменьшить расход, немного уменьшите угол на кулачке III (рисунок В), делая небольшие последовательные перемещения, то есть начните от угла 30°, затем перейдите к 28°, 26° и так далее...

-если же вы хотите увеличить расход, слегка нажмите на кнопку (2) рисунок (А) на странице 21 (откройте дроссельную заслонку газа на 10 - 15°), увеличьте угол эксцентрика III (В), делая небольшие последовательные перемещения, то есть начните от угла 30°, затем перейдите к 32°, 34° и так далее...

Затем нажмите кнопку «уменьшение мощности» и держите ее нажатой, пока серводвигатель не вернется в положение, соответствующее минимальному углу открытия и измерьте расход газа.

ЗАМЕЧАНИЕ

Серводвигатель следует за изменением положения кулачка III, только когда его угол уменьшается. Если же угол кулачка необходимо увеличить, то сначала необходимо увеличить угол открытия серводвигателя с помощью кнопки «увеличение мощности», затем увеличьте угол кулачка III, а затем верните серводвигатель в положение, соответствующее минимальной мощности, с помощью кнопки «уменьшение мощности».

Если необходимо отрегулировать кулачок III, можно воспользоваться специальным ключом (10) (рисунок В), который держится магнитом и находится под серводвигателем.

Регулировка воздуха

Постепенно измените начальный отрезок профиля эксцентрика (4) (рисунок А), с помощью винтов эксцентрика (5) (рисунок А). Старайтесь не поворачивать первый винт: этот винт полностью закрывает воздушную заслонку.

4 – ПРОМЕЖУТОЧНЫЕ МОЩНОСТИ

Регулировка газа

Не требуется никакой регулировки

Регулировка воздуха

Слегка нажмите кнопку (2) (рисунок А) на странице 21 «увеличение мощности» так, чтобы серводвигатель повернулся приблизительно на 15°. Отрегулируйте винты, пока не добьетесь оптимального горения. Затем проделайте эту процедуру с остальными винтами.

Профиль эксцентрика необходимо изменять постепенно.

Погасите горелку с помощью выключателя (1) рисунок (А) на странице 21, положение OFF, отсоедините эксцентрик (4) рисунок (А) от серводвигателя, нажав и сместив вправо кнопку (3) (рисунок В). Поверните ручную эксцентрик (4) несколько раз вперед и назад, убедитесь, что он поворачивается мягко и не заедает.

Снова соедините эксцентрик (4) с серводвигателем, сместив влево кнопку (2) (рисунок В).

По возможности старайтесь не смещать винты на концах эксцентрика, которые были уже отрегулированы до этого для открывания заслонки при максимальной и минимальной мощности.

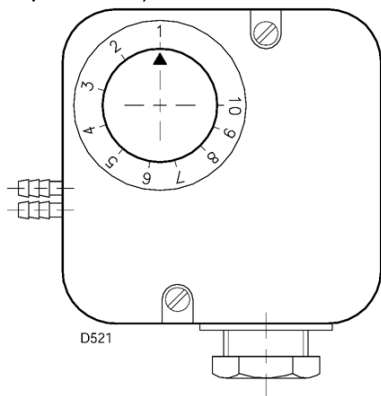
По окончании настройки затяните фиксирующие винты (6) (рисунок А).

ЗАМЕЧАНИЕ

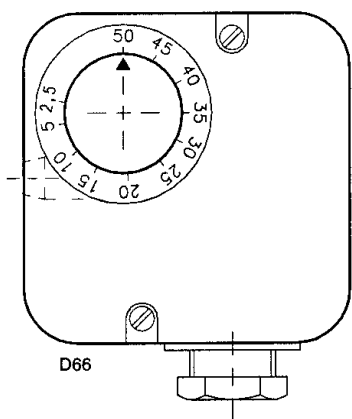
После окончания регулировки мощности «максимальная – минимальная – промежуточная» вновь проверьте розжиг: шум должен быть такой же, как и до этого. Если же горелка будет работать с пульсацией, уменьшите мощность при розжиге.



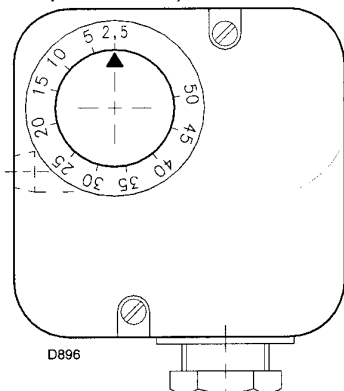
РЕЛЕ ДАВЛЕНИЯ ВОЗДУХА (27)
(рисунок А на странице 4)



(А)
РЕЛЕ МАКСИМАЛЬНОГО ДАВЛЕНИЯ ГАЗА
(16)(рисунок А на странице 4)



(В)
РЕЛЕ МИНИМАЛЬНОГО ДАВЛЕНИЯ ГАЗА
(7)(рисунок В на странице 17)



(С)

5 – РЕЛЕ ДАВЛЕНИЯ ВОЗДУХА (рис. А)

Выполняйте настройку реле давления воздуха после того, как вы осуществите все прочие регулировки горелки при реле давления воздуха, установленным на начало шкалы (рисунок А).

Во время работы горелки на минимальной мощности, увеличьте значение на реле давления, плавно повернув по часовой стрелке специальную ручку, вплоть до остановки горелки.

Затем поверните ручку против часовой стрелки до значения равного приблизительно 20% от полученного таким образом значения и затем проверьте, как запускается горелка.

Если горелка снова остановится, поверните ручку еще чуть-чуть против часовой стрелки.

Внимание: по стандарту, реле давления воздуха должно быть настроено так, чтобы давление воздуха не опускалось ниже 80% от заданного значения и содержание СО в дымовых газах не превышало 1% .

Для того чтобы проверить это, вставьте анализатор дымовых газов в дымоход, медленно закройте всасывающий патрубок вентилятора (например, картонкой) и убедитесь в том, что произойдет аварийная остановка горелки до того, как содержание СО в дымовых газах превысит 1%.

Реле давления может работать также в «дифференциальном» режиме (то есть, по разнице давлений), если оно соединено двумя трубками. Если в момент розжига, на этапе предварительной продувки, в камере сгорания образуется сильное разрежение, которое не позволяет реле давления воздуха переключиться, переключение можно произвести, установив вторую трубку между реле давления воздуха и всасывающим патрубком вентилятора. Таким образом, реле давления будет работать как дифференциальное реле давления.

Внимание: использование реле давления воздуха в дифференциальном режиме допустимо только для промышленного применения и только если стандарты допускают, чтобы реле давления воздуха работало только в зависимости от давления в вентиляторе, без ограничений по содержанию СО.

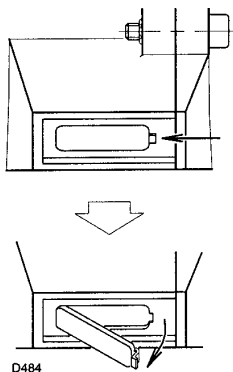
6 – РЕЛЕ МАКСИМАЛЬНОГО ДАВЛЕНИЯ ГАЗА (рис. В)

Выполняйте настройку реле максимального давления газа после того, как вы осуществите все прочие регулировки горелки при реле максимального давления газа, установленным на конец шкалы (рисунок В). Во время работы горелки на максимальной мощности, уменьшите давление, плавно повернув против часовой стрелки специальную ручку, вплоть до аварийной остановки горелки. Затем поверните ручку по часовой стрелке на 2 мбар и затем вновь запустите горелку, чтобы проверить, как она работает. Если горелка снова остановится, поверните ручку еще на 1 мбар по часовой стрелке.

7 – РЕЛЕ МИНИМАЛЬНОГО ДАВЛЕНИЯ ГАЗА (рис. С)

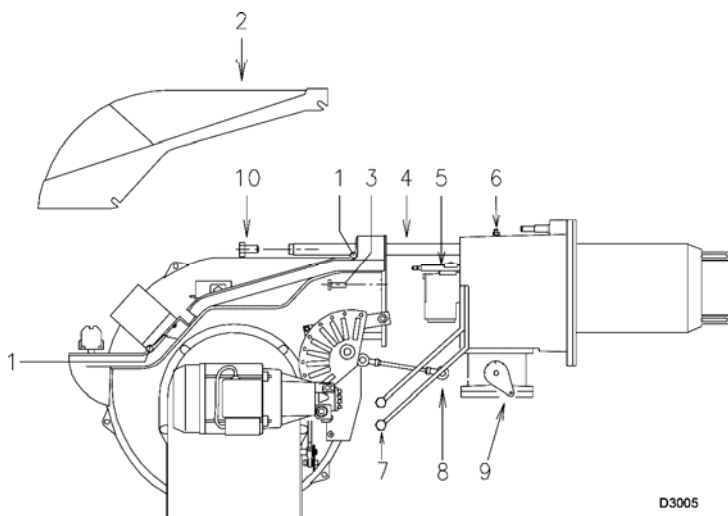
Выполняйте настройку реле минимального давления газа после того, как вы осуществите все прочие регулировки горелки при реле минимального давления газа, установленным на начало шкалы (рисунок С). Во время работы горелки на максимальной мощности, увеличьте давление, плавно повернув по часовой стрелке специальную ручку, вплоть до остановки горелки. Затем поверните ручку против часовой стрелки на 2 мбар и затем вновь запустите горелку, чтобы проверить, как она работает. Если горелка снова остановится, поверните ручку еще на 1 мбар против часовой стрелки.

ГЛАЗОК КОНТРОЛЯ ПЛАМЕНИ



(A)

ОТКРЫВАНИЕ ГОРЕЛКИ



(B)

Фотоэлемент для ультрафиолетовых лучей

Прочищайте стеклышко от пыли, если она там скапливается. Для того чтобы вынуть фотоэлемент (1) (рисунок B), потяните его наружу.

Гибкие топливные шланги (диз. топливо)

Следите за тем, чтобы они находились в рабочем состоянии, не валялись под ногами и не были деформированы.

Горелка

Следите за тем, чтобы не было слишком изношенных элементов или плохо затянутых винтов. Также должны быть хорошо затянуты винты, которыми крепятся электрические провода к клеммам горелки. Чистите горелку снаружи.

Горение

Отрегулируйте горелку в том случае, если параметры процесса горения, замеренные вначале процесса, не соответствуют действующим стандартам или являются неудовлетворительными.

Запишите в специальную карточку новые значения параметров горения, они пригодятся вам при последующих замерах.

ТЕХНИЧЕСКОЕ ОБСЛУЖИВАНИЕ

Процесс горения

Проанализируйте дымогарные газы. Если где-то по сравнению с предыдущими проверками произошли сильные изменения, значит, там особенно внимательно надо будет произвести техническое обслуживание.

Утечки газа

Убедитесь, что в трубопроводе, соединяющем счетчик газа и горелку, нет утечек газа.

Фильтр газа

Меняйте фильтр газа, когда он загрязняется.

Глазок пламени

Протирайте стекло глазка для визуального контроля пламени (рисунок A).

Головка горелки

Откройте горелку и проверьте, чтобы все элементы горелки были целы и исправны, не деформированы из-за высокой температуры, не были грязными и стояли на своих местах. В случае сомнений снимите колесо (7) (рисунок C).

Форсунки (диз. топливо)

Не чистите отверстия форсунок; их не рекомендуется даже открывать, но можно чистить и менять их фильтр.

Меняйте форсунки каждые 2 – 3 года или в случае необходимости. После смены форсунок необходимо проверить, как идет горение.

ДЛЯ ТОГО ЧТОБЫ ОТКРЫТЬ ГОРЕЛКУ (В):

- Отключите напряжение.
- Отвинтите винты (1) и снимите кожух (2)
- Отсоедините трубки подачи и возврата солярки (7)
- Снимите шарнирное соединение (8) с градуированного сектора (9)
- Снимите винты 10 с двух направляющих (4)
- На направляющие (4) поставьте два удлинителя
- Установите винты (10) обратно на направляющие
- Снимите винты (3) и откатите горелку назад вдоль направляющих (4) приблизительно на 100 мм. Отсоедините провода электродов, после чего полностью отодвиньте горелку назад полностью. Теперь вы можете вынуть внутреннюю часть (5), предварительно открутив винт (6).

ДЛЯ ТОГО ЧТОБЫ ЗАКРЫТЬ ГОРЕЛКУ (В):

- Сдвиньте горелку вперед, оставив приблизительно 100 мм до соединительной муфты.
- Вставьте провода и полностью задвиньте горелку.
- Поставьте на место винты (3) и аккуратно потяните наружу провода датчика и электрода, так, чтобы они оказались слегка натянуты.
- Наденьте шарнирное соединение (8) обратно на градуированный сектор (9).
- Вновь присоедините трубки солярки (7) на место.
- Снимите два удлинителя с направляющих (4) и установите их в исходное положение.

НЕПОЛАДКИ В РАБОТЕ ВЫЗВАВШИЕ ИХ ПРИЧИНЫ

Символ, отображаемый на диске автомата горения, указывает на причину неисправности

- ◀ **Автомат горения не запускается после замыкания термостатов**
 - Нет газа.
 - Реле минимального давления газа не замыкает контакты: плохо отрегулировано.
 - Реле давления воздуха переключилось в рабочее положение.
 - Неисправен плавкий предохранитель в автомате горения.
 - Серводвигатель не замыкает цепь, соответствующую полному закрытию, клеммы 11 и 8 на автомате горения (блоке управления).

- ▲ **Горелка останавливается при пуске**
 - Серводвигатель не замыкает цепь, соответствующую максимальному открыванию, контакты 9 и 8 автомата горения.

- Р **Аварийная остановка**

Реле давления воздуха не переключается в случае:

 - Плохого контакта.
 - Недостаточного давления воздуха.

- **Аварийная остановка**

Неправильно работает цепь обнаружения пламени:

 - Фотоэлемент не работает: загрязнен, неисправен.
 - Неисправен внутренний усилитель.

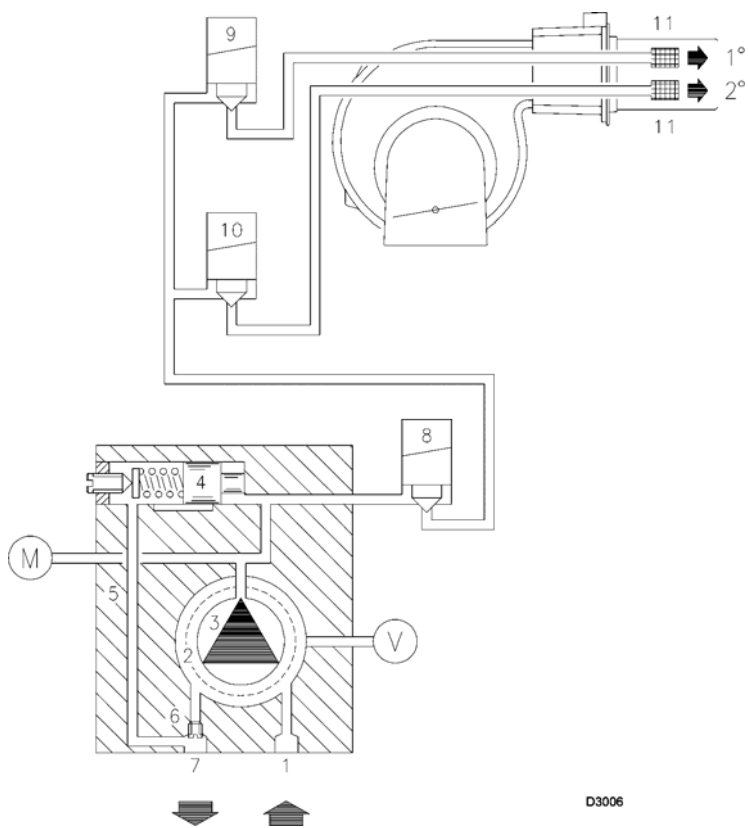
- ▼ **Остановка во время предварительной продувки**
 - Серводвигатель не замыкает цепь, соответствующую минимальному открыванию, контакты 10 и 8 автомата горения.

- 1 **Аварийная Остановка горелки из-за отсутствия сигнала о наличии пламени**
 - Фотоэлемент не работает.
 - Разрыв в соединении фотоэлемента и автомата горения.
 - Недостаточный ток в цепи обнаружения пламени (минимум 70 мкА).

- | **Аварийная остановка во время работы**
 - Нет сигнала о наличии пламени.
 - Недостаточное давление воздуха.

ЗАМЕЧАНИЯ

- Если аварийная остановка происходит между этапом пуска и этапом предварительного розжига, и не отображается никакого символа, то обычно причина кроется в ложном симулировании пламени.
- Если горелка продолжает повторять цикл пуска, а аварийной остановки не происходит: происходит циклическое срабатывание реле минимального давления газа, вызванное тем, что его настройка очень близка по значению с давлением газа в питающем трубопроводе, поэтому при падении давления, которое происходит во время пуска горелки, достаточного для того, чтобы реле давления сработало и вызвало новый пуск.



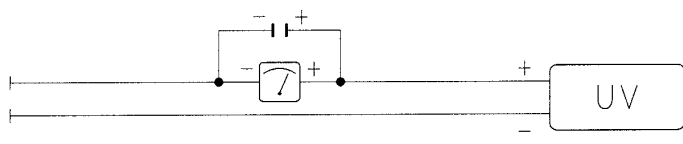
ГИДРАВЛИЧЕСКАЯ СХЕМА (А)

- 1 всасывание насоса
- 2 фильтр
- 3 насос
- 4 регулятор давления
- 5 обратный трубопровод
- 6 винт бай-паса
- 7 обратный трубопровод насоса
- 8 предохранительный клапан
- 9 вентиль 1-й ступени
- 10 вентиль 2-й ступени
- 11 фильтр
- М манометр
- V вакуумметр

D3006

(A)

РАБОТА ГОРЕЛКИ

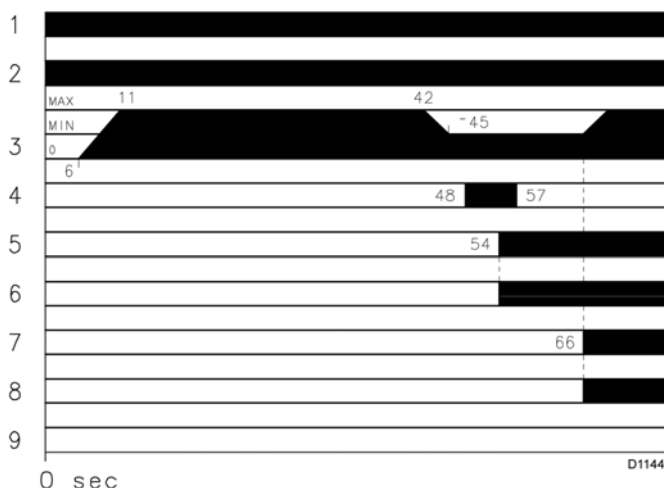


D1143

(A)

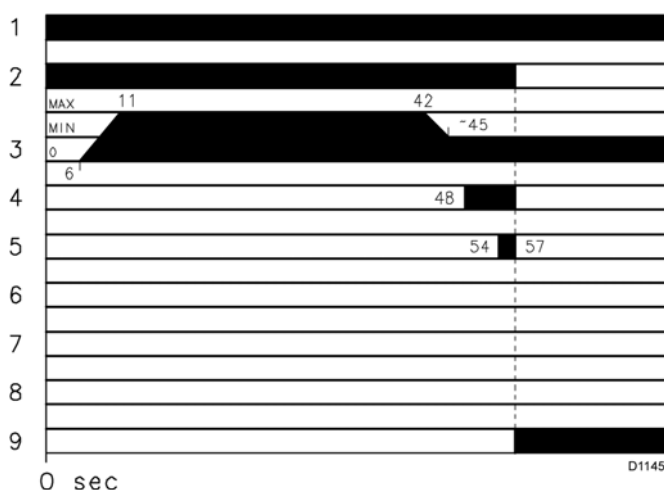
ПРАВИЛЬНЫЙ РОЗЖИГ

(n° = количество секунд с момента 0)



D1144

РОЗЖИГА НЕ ПРОИЗОШЛО



D1145

(B)

ПРОВЕРКА ГОРЕНИЯ (для газа)

CO₂

Рекомендуется регулировать горелку таким образом, чтобы содержание CO₂ не превышало примерно 10% (газ с низшей теплотворной способностью 8600 ккал/нм³). Таким образом, не возникнет ситуация, когда при небольшом изменении регулировки (например, изменение тяги), изменятся параметры горения и вследствие этого появится CO.

CO

Не должно превышать 100 мг/кВт*ч.

ТОК НА ФОТОЭЛЕМЕНТЕ ДЛЯ УЛЬТРАФИОЛЕТОВЫХ ЛУЧЕЙ

Минимальный ток, необходимый для нормальной работы – 70 мкА.

Если это значение ниже, возможна одна из следующих причин:

- фотоэлемент изношен
- низкое напряжения (менее 187 В)
- плохо настроена горелка

Если вы хотите измерить ток, воспользуйтесь микроамперметром для постоянного тока со шкалой на 100 мкА, который необходимо последовательно соединить с фотоэлементом, согласно схеме, с конденсатором на 100 мкФ – 1В постоянный ток, подключенным параллельно прибору. Смотри рисунок (A).

РАБОТА ГОРЕЛКИ

(смотри рисунок B)

- 1 – термостат
- 2 – двигатель
- 3 – воздушная заслонка
- 4 – трансформатор розжига
- 5 – клапан 1 ступени
- 6 – работа 1 ступени
- 7 – клапан 2 ступени
- 8 – работа 2 ступени
- 9 – аварийная остановка

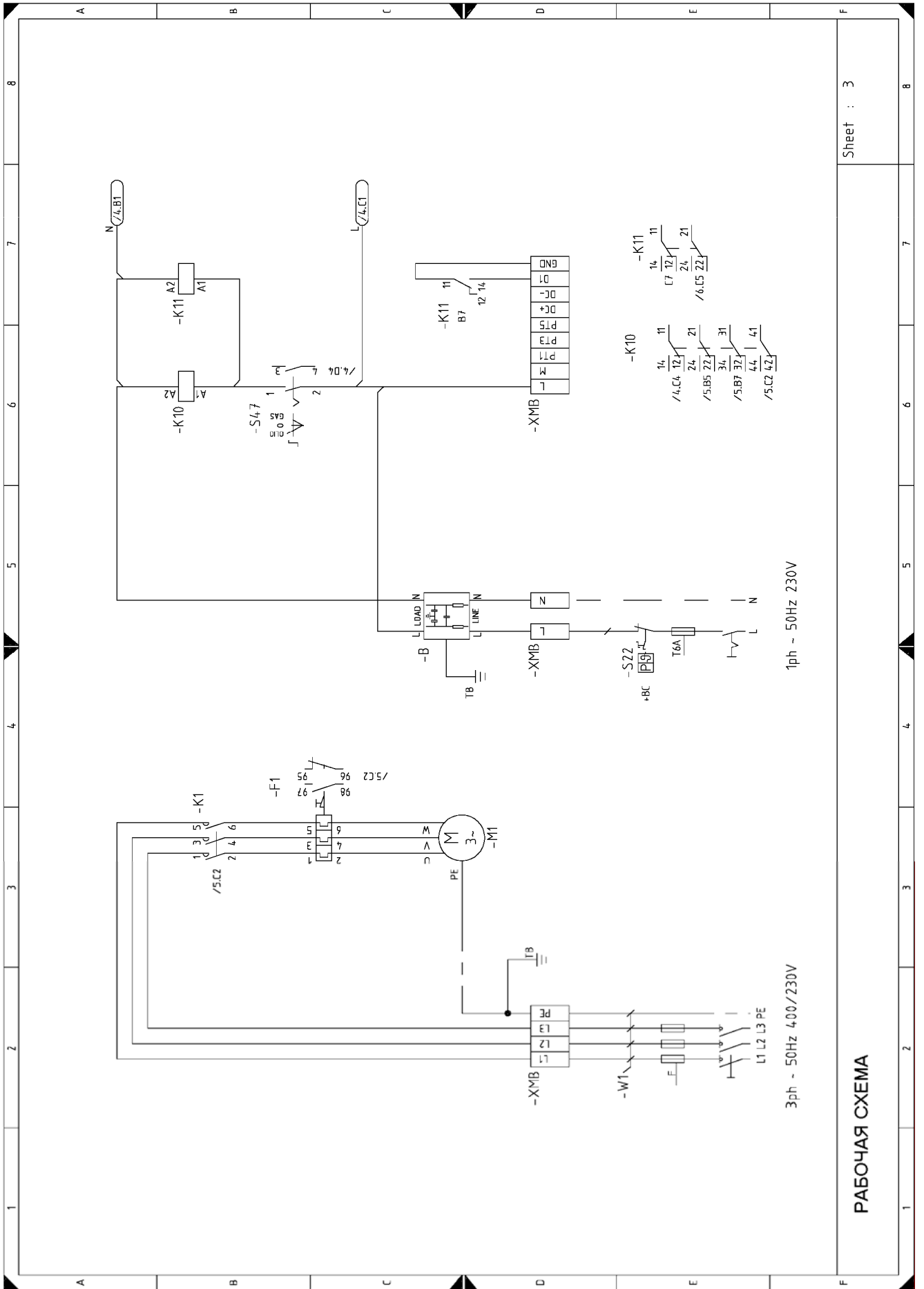
ОТКЛЮЧЕНИЕ ГОРЕЛКИ ВО ВРЕМЯ РАБОТЫ

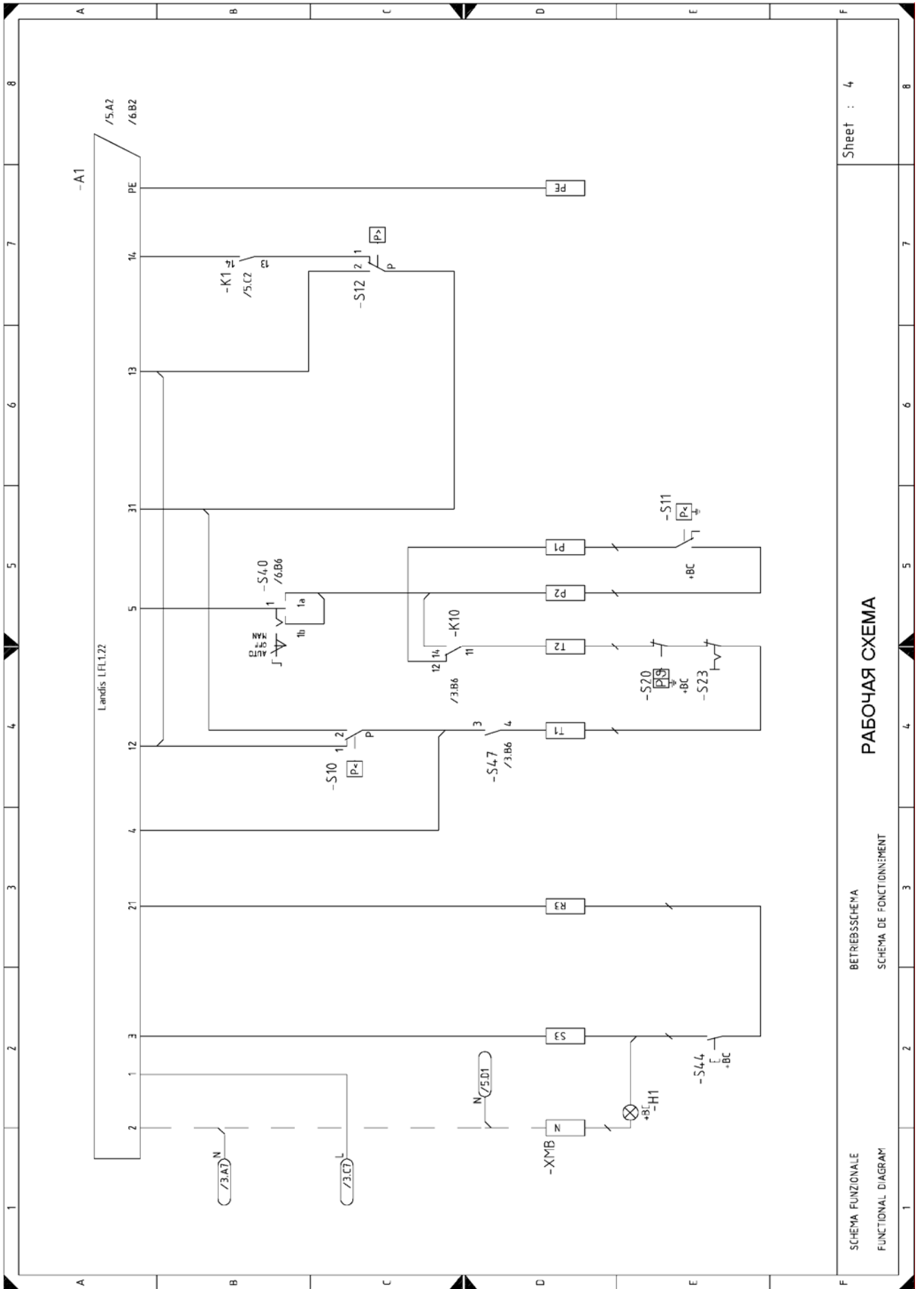
Если во время работы пламя случайно погаснет, в течении 1 секунды произойдет аварийная остановка горелки.

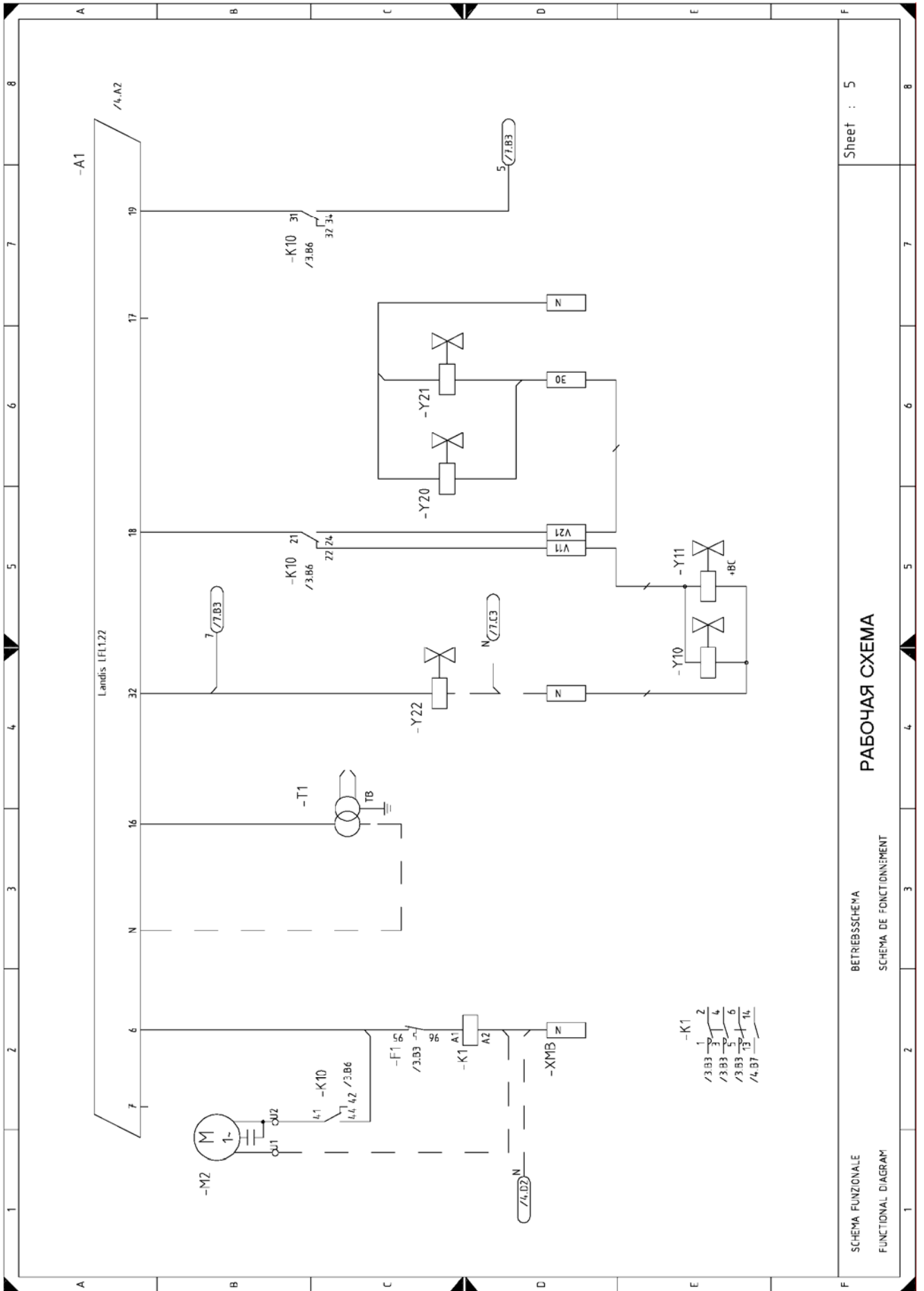
Приложение

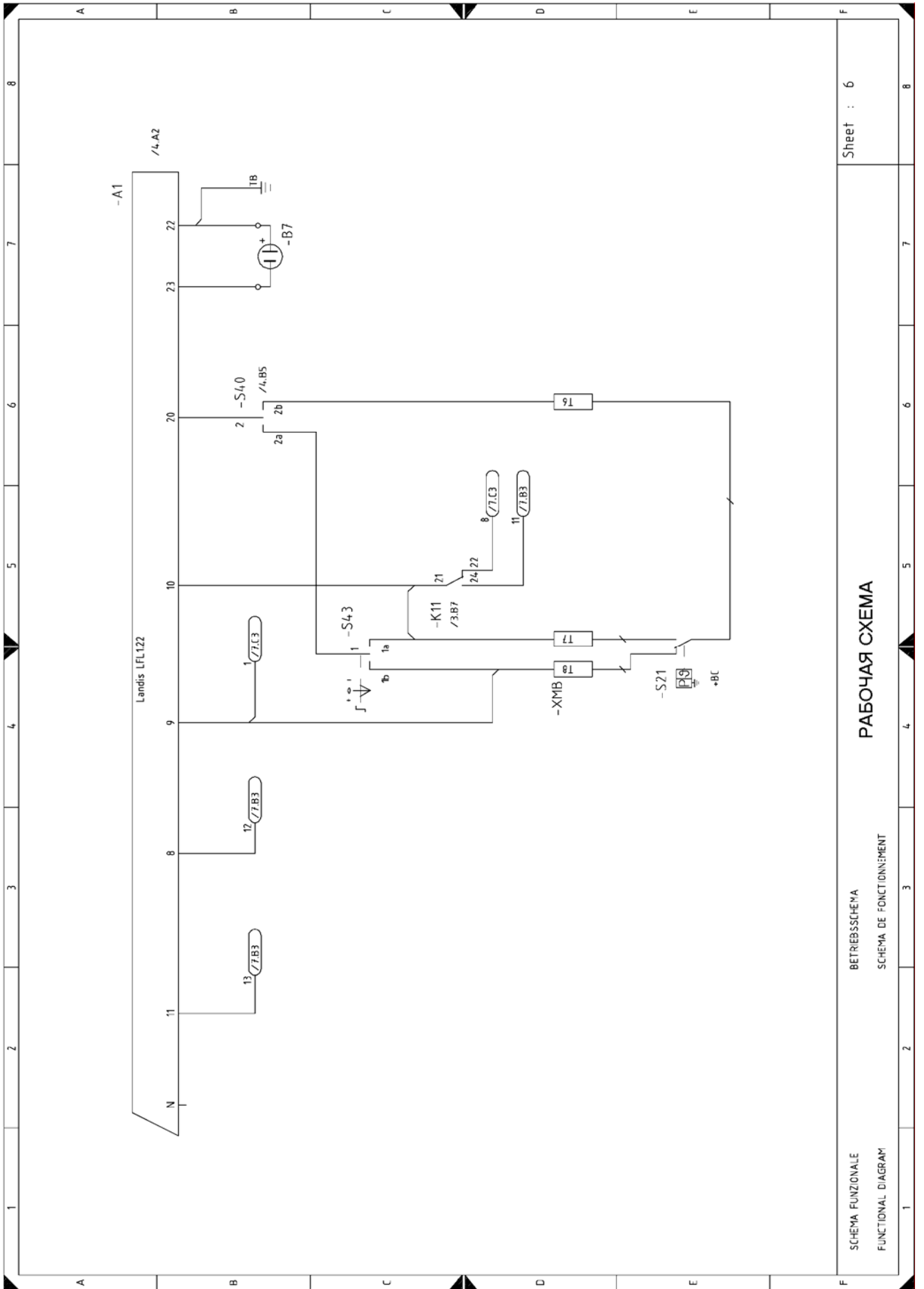
Схема Электрического Щита

1	УКАЗАТЕЛЬ
2	Описание ссылок
3	Рабочая схема
4	Рабочая схема
5	Рабочая схема
6	Рабочая схема
7	Рабочая схема
8	Электрические соединения, которые должен выполнить монтажник
9	Электрические соединения, которые должен выполнить монтажник







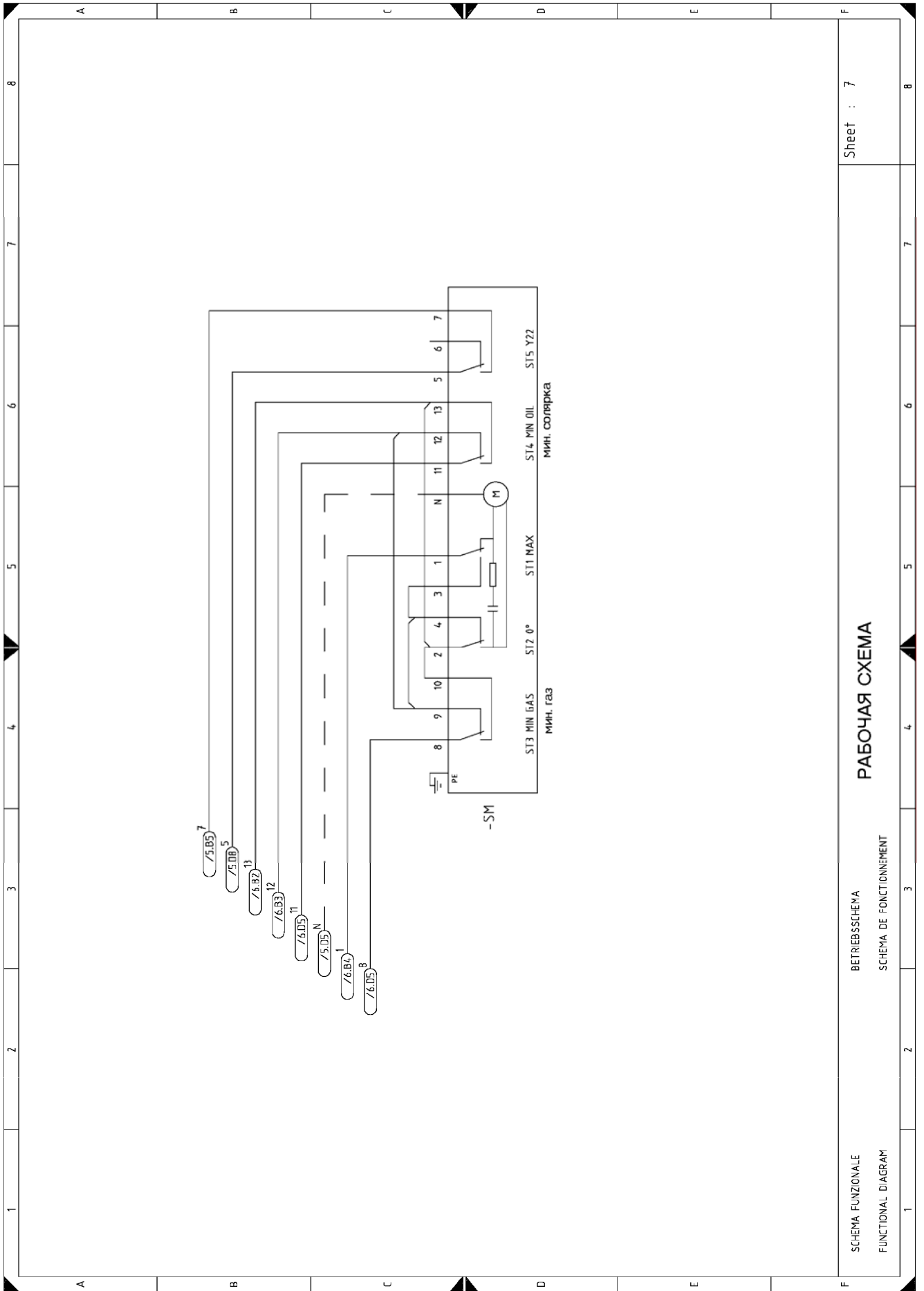


Sheet : 6

РАБОЧАЯ СХЕМА

BETRIEBSSCHEMA
SCHEMA DE FONCTIONNEMENT

SCHEMA FUNZIONALE
FUNCTIONAL DIAGRAM

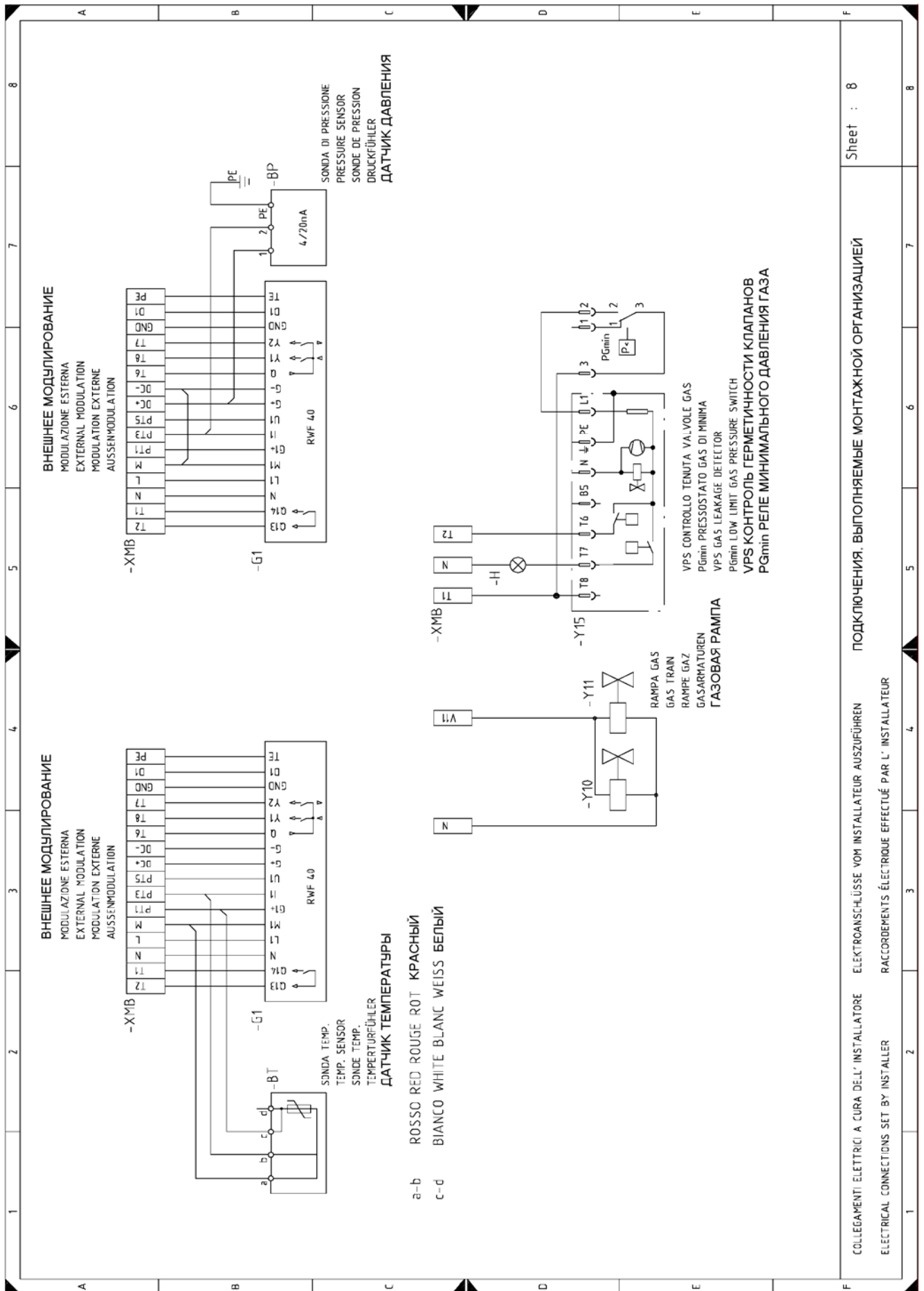


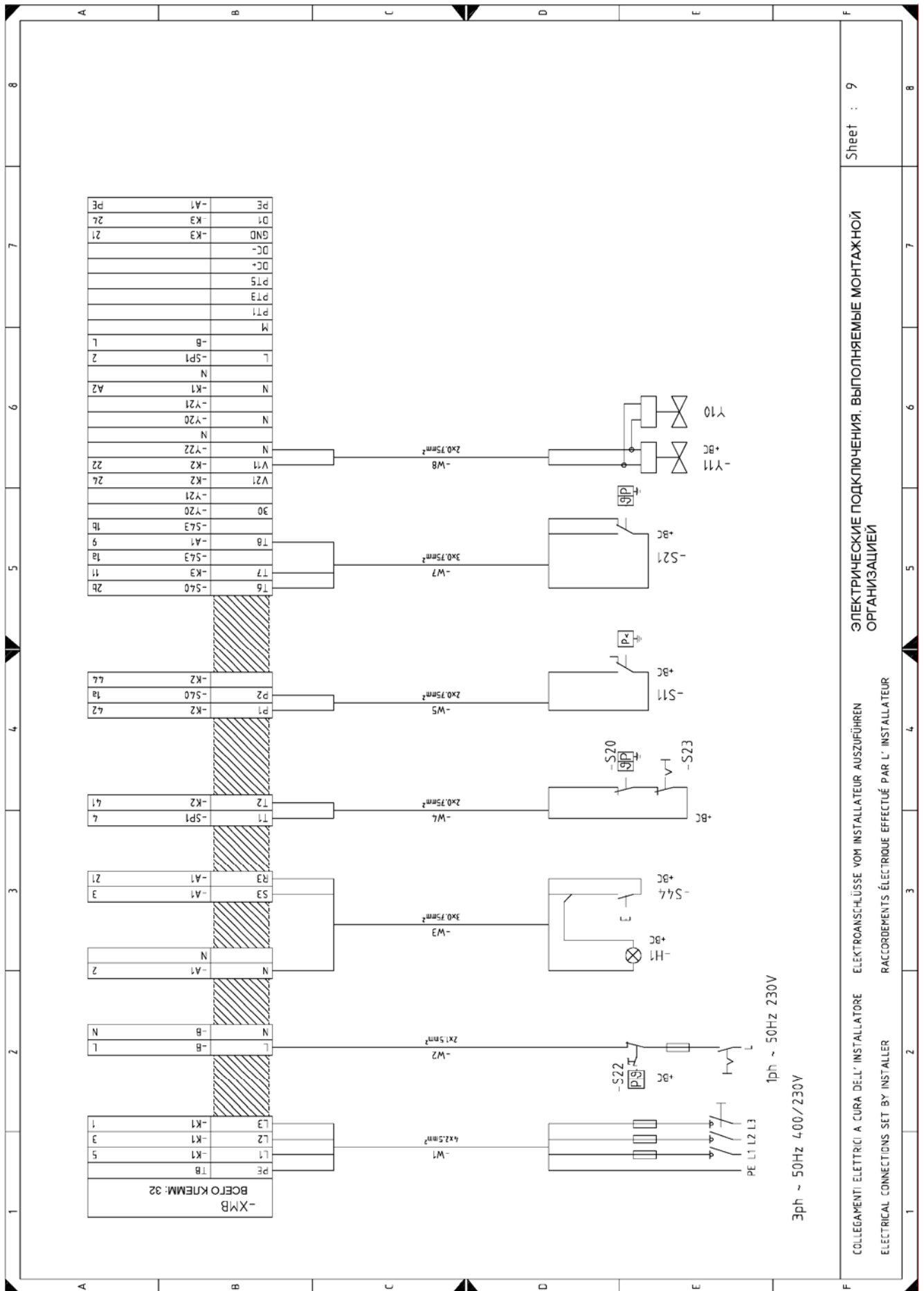
SCHEMA FUNZIONALE
FUNCTIONAL DIAGRAM

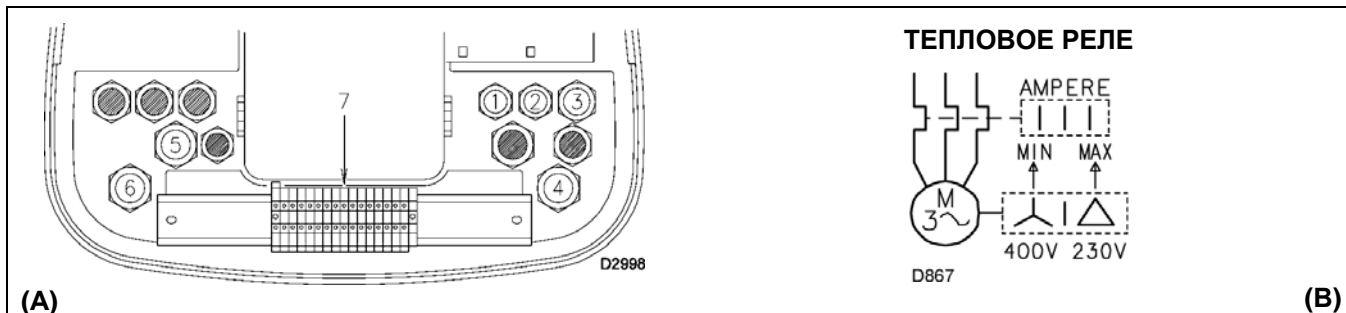
BETRIEBSSCHEMA
SCHEMA DE FONCTIONNEMENT

РАБОЧАЯ СХЕМА

Sheet : 7







Обозначения на схемах

- A1 - Автомат горения (блок управления)
- B - Фильтр против радиопомех
- B7 - Фотоэлемент ультрафиолетовых лучей
- F1 - Тепловое реле
- H - Сигнализация аварийной остановки от удаленного блока контроля герметичности
- H1 - Дистанционная сигнализация аварийной остановки
- K1 - Магнитный пускатель двигателя вентилятора
- K10 - Реле
- K11 - Реле
- M1 - Двигатель вентилятора
- M2 - Двигатель насоса
- S10 - Реле давления воздуха
- S11 - Реле минимального давления газа
- S20 - Дистанционный контроль предельного значения
Останавливает горелку, когда температура или давления котла достигают максимального заданного значения
- S21 - Дистанционное регулирование:
Управляет работой 1-й и 2-й ступеней
- S22 - Аварийное дистанционное устройство:
Срабатывает при неполадке TL
- S44 - Кнопка перезапуска после аварийной остановки
- S40 - Переключатель режимов работы:
MAN = ручной
AUT = автоматический
OFF = выключено
- S43 - Кнопка для
+ = увеличение мощности
- = уменьшение мощности
- S47 - Переключатель жидкое топливо/газ
- T1 - Трансформатор розжига
- Y11 - Клапан регулирования 1-й ступени (газ)
- Y15 - Контроль герметичности клапанов
- Y20 - Предохранительный клапан (диз. топливо)
- Y21 - Клапан регулирования 1-й ступени (диз. топливо)
- Y22 - Клапан регулирования 2-й ступени (диз. топливо)

ЭЛЕКТРИЧЕСКОЕ ПОДКЛЮЧЕНИЕ

Используйте гибкие провода в соответствии со стандартом EN 60 335-1:

- если изоляция из ПВХ – то не хуже чем изоляция типа H05 VV-F
- если изоляция из резины – то не хуже чем изоляция типа H05 RR-F

Все провода, которые присоединяются к клеммной колодке (7) (рисунок А) горелки, проходят через кабельные сальники.

Можно по-разному использовать кабельные сальники и подготовленные отверстия для проводов; в качестве примера приведем одну из возможных комбинаций:

- 1 – Pg 13,5 трехфазное питание
- 2 – Pg 11 однофазное питание
- 3 – Pg 11 дистанционное управление TL
- 4 – Pg 9 дистанционное управление TR
- 5 – Pg 13,5 клапаны газа
- 6 –Pg 13,5 реле давления газа или блок контроля герметичности клапанов

СХЕМА (В)

Настройка реле тепловой защиты (22) (рисунок А) на странице 4

Оно служит для защиты двигателя от сгорания, вызванного сильным увеличением потребляемого тока, которое в свою очередь вызвано пропаданием одной из фаз.

- если двигатель запитан на звезду, 400 В, то переключатель находится в положении "MIN".
- если двигатель запитан на треугольник, 230 В, то переключатель находится в положении "MAX".

Если на шкале теплового реле нет значения, соответствующего потребляемому току двигателя при напряжении 400В, защита двигателя все равно обеспечивается.

Замечания

Горелка RLS 160/M MX производится на заводе для питания 400 Вольт. Если питание 230 Вольт, измените подключение двигателя (вместо треугольника – на звезду) и настройку теплового реле.

Горелка RLS 160/M MX прошла испытания для прерывистого режима работы. Это означает, что «по Стандарту» она должна останавливаться, по крайней мере, 1 раз каждые 24 часа, чтобы автомат горения мог произвести проверку своей работоспособности при пуске.

Обычно остановка горелки обеспечивается командой, поступающей от котла.

Если этого не происходит, то к вводу IN необходимо последовательно подключить таймер, который будет останавливать горелку, по крайней мере, 1 раз каждые 24 часа.

Данные горелки могут также работать в непрерывном режиме, если установить на них автомат горения LANDIS LGK 16.333 A27 (взаимозаменяем с автоматом горения Landis LFL 1.333, устанавливаемым на горелке).

ВНИМАНИЕ: Не перепутайте фазу с нейтралью в проводах электропитания.



Импортер
в Республику Беларусь
8 (029) 11 915 11 INFO@SMARTFLAM.BY



Торговая марка RIELLO® является собственностью концерна «RIELLO S. p. A»

Конструкция изделия постоянно совершенствуется. В связи с этим завод-изготовитель оставляет за собой право в любой момент без предварительного уведомления изменять данные, приведенные в настоящем руководстве.

Настоящая документация носит информационный характер и не может рассматриваться как обязательство изготовителя по отношению к третьим лицам.

RIELLO S.p.A.
Via degli Alpini, 1
37045 Legnago, Italia
тел. +390442630111
факс. +390442600665