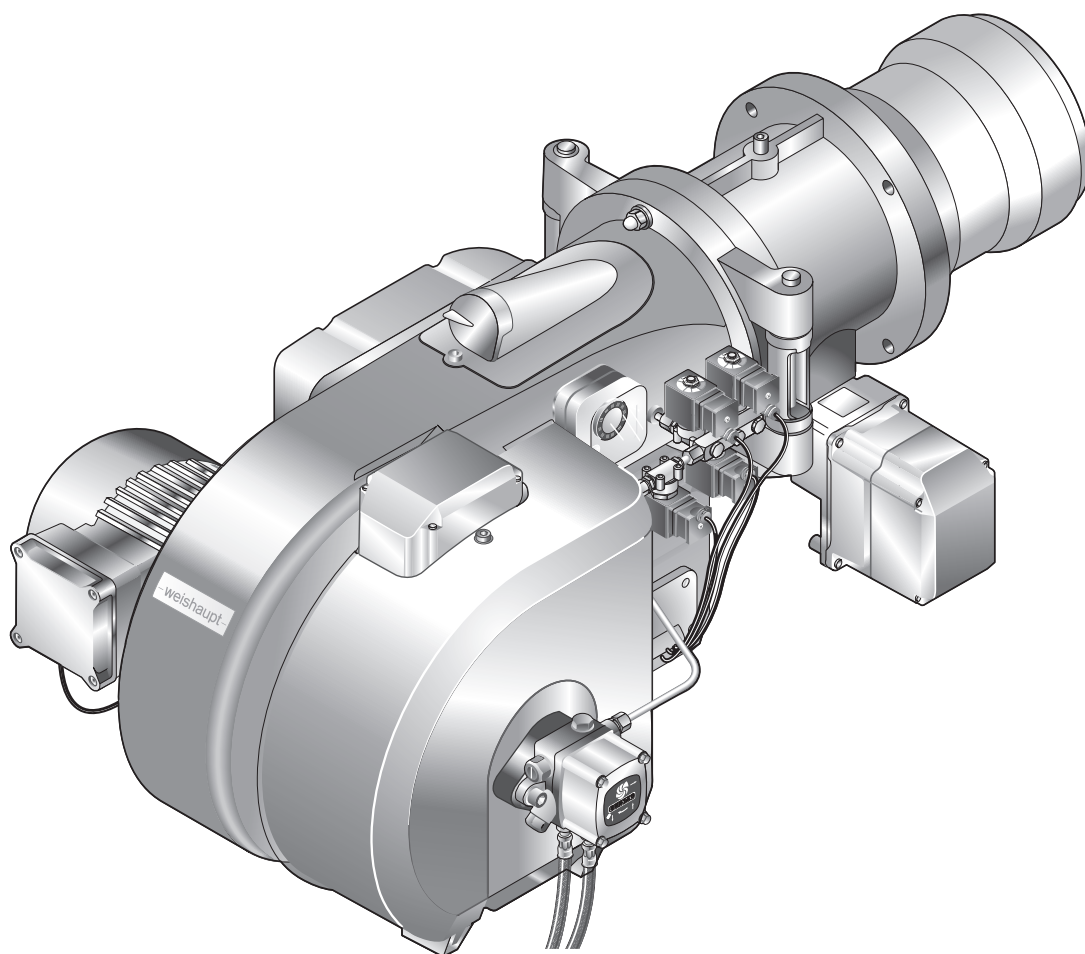


–weishaupt–

manual

Инструкция по монтажу и эксплуатации



Сертификат соответствия ЕС

Язык: 46

Обозначение продукции	Комбинированные горелки
Тип	WM-GL 10/4-A (с W-FM 54)
Производитель	Max Weishaupt GmbH
Адрес	Max-Weishaupt-Straße 14, DE-88475 Schwendi

Единоличную ответственность за выдачу данного сертификата несёт производитель.
Указанный выше предмет сертификата отвечает действующим согласовательным правовым предписаниям Европейского Сообщества:

EMC	2014/30/EU применимые нормы: EN 61000-6-1:2007, EN 61000-6-2:2005, EN 61000-6-4:2007
LVD	2014/35/EU применимые нормы: EN 60335-1:2010, EN 60335-2-102:2010
MD	2006/42/EC применимые нормы: EN 267 приложение J, EN 676 приложение J
GAD	2009/142/EC применимая норма: EN 676:2008

Schwendi, 20.04.2016

Подписано от имени фирмы:

MAX WEISHAUPT GMBH

прокуррист



д-р Шлён
Руководитель центра исследования и развития про-
дукции

прокуррист



Денкингер
Руководитель производства и системы менеджмента
качества

1	Примечания для эксплуатационника	6
1.1	Целевая группа	6
1.2	Символы	6
1.3	Гарантии и ответственность	7
2	Безопасность	8
2.1	Целевое использование	8
2.2	Действия при запахе газа	8
2.3	Меры безопасности	8
2.3.1	Обычный режим	8
2.3.2	Электроподключение	9
2.3.3	Подача газа	9
2.4	Изменения в конструкции	9
2.5	Уровень шума	9
2.6	Утилизация	9
3	Описание продукции	10
3.1	Расшифровка обозначений	10
3.2	Заводской номер	10
3.3	Функция	11
3.3.1	Подача воздуха	11
3.3.2	Подача газа	12
3.3.3	Подача жидкого топлива	14
3.3.4	Электрические компоненты	15
3.4	Технические данные	16
3.4.1	Регистрационные данные	16
3.4.2	Электрические характеристики	16
3.4.3	Условия окружающей среды	16
3.4.4	Допустимые виды топлива	16
3.4.5	Эмиссии	17
3.4.6	Мощность	18
3.4.7	Размеры	19
3.4.8	Масса	20
4	Монтаж	21
4.1	Условия проведения монтажных работ	21
4.2	Подбор форсунок	22
4.3	Настройка смесительного устройства	24
4.3.1	Диаграмма настройки	24
4.3.2	Настройка пламенной головы	25
4.3.3	Настройка пламенной головы с удлинением (опция)	27
4.4	Монтаж горелки	28
4.4.1	Монтаж горелки	28
5	Подключение	30
5.1	Подача газа	30
5.1.1	Арматура резьбового исполнения	31
5.1.2	Монтаж арматуры фланцевого исполнения	32
5.1.3	Монтаж реле давления газа	33
5.1.4	Проверка газопровода на герметичность	33

5.2	Система подачи жидкого топлива	34
5.3	Электроподключения	36
6	Обслуживание	38
6.1	Панель управления	38
6.2	Индикация	39
7	Ввод в эксплуатацию	40
7.1	Условия	40
7.1.1	Подключение измерительных приборов	41
7.1.2	Проверка давления подключения газа	42
7.1.3	Проверка газовой арматуры на герметичность	43
7.1.4	Проверка регулятора типов 06/1 ... 09/1 и 1/1 ... 5/1	46
7.1.5	Проверка регулятора типов 5/1-25/50 ... 9/1-100/150	47
7.1.6	Удаление воздуха из газовой арматуры	48
7.1.7	Предварительная настройка регулятора давления	49
7.1.8	Предварительная настройка реле давления	51
7.2	Настройка горелки	52
7.2.1	Настройка газовой части	52
7.2.2	Настройка жидкотопливной части	66
7.3	Настройка реле давления	76
7.3.1	Настройка реле давления газа	76
7.3.2	Настройка реле давления воздуха	78
7.4	Заключительные работы	78
7.5	Проверка параметров сжигания	79
7.6	Расчет расхода газа	80
7.7	Дополнительная оптимизация рабочих точек	82
8	Выключение установки	84
9	Техническое обслуживание	85
9.1	Указания по сервисному обслуживанию	85
9.2	План проведения технического обслуживания	87
9.3	Открытие горелки	89
9.4	Демонтаж и монтаж форсуночного штока	90
9.5	Демонтаж смесительного устройства	90
9.6	Настройка электродов зажигания	91
9.6.1	Настройка электродов зажигания для дизельного топлива	91
9.6.2	Настройка электрода зажигания для газа	91
9.7	Настройка газовых трубок	92
9.8	Замена форсунок	92
9.9	Демонтаж и монтаж фильтра насоса	93
9.10	Демонтаж и монтаж сервопривода воздушной заслонки	94
9.11	Настройка воздушных заслонок	95
9.12	Демонтаж и монтаж сервопривода газового дросселя	96
9.13	Настройка муфты насоса	97
9.14	Замена пружины регулятора давления	98
9.15	Проверка воздушного канала	99
9.16	Сервисное положение блока AGM	99

10	Поиск неисправностей	100
10.1	Порядок действий при неисправности	100
10.1.1	Индикация OFF	100
10.1.2	Индикация OFF S	100
10.1.3	Ошибка	101
10.1.4	Неисправность	102
10.2	Устранение ошибок	103
11	Техническая документация	105
11.1	Категории	105
12	Проектирование	109
12.1	Система подачи жидкого топлива	109
12.1.1	Однотрубная система	110
12.1.2	Эксплуатация в кольцевом трубопроводе	111
12.1.3	Устройство циркуляции жидкого топлива	111
12.2	Дымоходы	111
13	Запасные части	112
14	Предметный указатель	128

1 Примечания для эксплуатационника

Перевод инструкции
по эксплуатации

1 Примечания для эксплуатационника

Данная инструкция является частью поставки горелки и должна постоянно храниться рядом с ней в котельной.

Перед началом работ необходимо тщательно прочитать инструкцию.

Она дополняется руководством по эксплуатации менеджера горения.

1.1 Целевая группа


Данная инструкция предназначена для операторов установки и квалифицированного персонала. Требования инструкции должны выполняться всеми, кто работает на горелке.

Работы на горелке разрешается проводить только лицам с определенной квалификацией и знаниями, полученными во время специализированных обучений.

В соответствии с нормой EN 60335-1 действуют следующие ограничения

Горелку могут использовать дети старше 8 лет, а также лица с ограниченными физическими, органолептическими или ментальными способностями или с недостатком опыта и знаний, если они находятся под наблюдением либо проинструктированы на предмет безопасного использования горелки и возможных последствий неправильного обращения с ней. Детям запрещается играть на горелке. Чистку и пользовательское обслуживание детям выполнять без надзора запрещается.

1.2 Символы

 Опасно	Опасность высокой степени! Несоблюдение данных требований может привести к тяжелым травмам или смерти.
 Предупреждение	Опасность средней степени. Несоблюдение данных требований может привести к нанесению ущерба окружающей среде, тяжелым травмам или смерти.
 Осторожно	Опасность низкой степени. Несоблюдение данных требований может привести к повреждению имущества либо травмам легкой и средней степени.
	Важное указание.
▶	Требует выполнения действия.
✓	Результат выполнения действия.
▪	Перечисление.
...	Диапазон значений

1 Примечания для эксплуатационника

1.3 Гарантии и ответственность

Гарантийные претензии и юридическая ответственность в случае имущественного либо персонального ущерба исключаются, если они вызваны одной или несколькими причинами:

- Нецелевое использование системы,
- Несоблюдение требований данной инструкции,
- Эксплуатация с неисправными приборами безопасности или предохранительными устройствами,
- Дальнейшее использование, несмотря на возникновение неполадки,
- Неквалифицированно проведенные работы по монтажу, вводу в эксплуатацию, обслуживанию и техническому обслуживанию горелки,
- Неквалифицированно проведенные ремонтные работы,
- Использование неоригинальных запасных частей Weishaupt,
- Форс-мажорные обстоятельства.
- Самовольные изменения конструкции горелки,
- Монтаж дополнительных компонентов, не прошедших проверку вместе с горелкой,
- Наличие в камере сгорания блоков, препятствующих нормальному образованию факела,
- Использование неподходящего вида топлива,
- Дефекты в линии подачи топлива.

2 Безопасность

2 Безопасность

2.1 Целевое использование

Горелка предназначена для эксплуатации на теплогенераторах по нормам EN 303, EN 267 и EN 676.

Если горелка установлена на котлах с камерой сгорания, не соответствующей нормам EN 303, EN 267 и EN 676, необходимо провести техническую оценку сжигания и стабильности факела на различных стадиях и предельных значениях отключения установки. Полученные данные необходимо занести в протокол или карту параметров настройки горелки.

Воздух на сжигание не должен содержать агрессивные вещества (галогены, хлориды, фториды и т.п.). При загрязнённости воздуха в помещении котельной существенно повышаются затраты на чистку и техническое обслуживание горелки. В таком случае рекомендуется установка системы забора воздуха извне или из другого помещения.

Горелку можно эксплуатировать только в закрытых помещениях.

Неквалифицированное использование может привести к следующим последствиям:

- причинение телесных повреждений, вплоть до смертельного исхода обслуживающего персонала или третьих лиц,
- нанесение ущерба горелке или иного имущественного ущерба.

2.2 Действия при запахе газа

Не допускать возникновения открытого огня и образования искр, напр. при:

- включении/ выключении света,
 - включении электроприборов,
 - использовании мобильных телефонов
- ▶ Открыть двери и окна.
 - ▶ Закрывать газовый шаровой кран.
 - ▶ Предупредить жителей дома (не использовать дверные звонки).
 - ▶ Покинуть здание.
 - ▶ Покинув здание, поставить в известность монтажную организацию либо организацию-поставщика газа.

2.3 Меры безопасности

Немедленно устранять неисправности, связанные с приборами безопасности.

Компоненты с повышенной степенью износа или чей срок эксплуатации истек или истечет до следующего проведения техобслуживания, должны быть своевременно заменены.

Расчётный срок эксплуатации компонентов указан в Плане проведения технического обслуживания [гл. 9.2].

2.3.1 Обычный режим

- Все таблички на горелке содержать в читабельном виде.
- Предписанные работы по настройке, техническому обслуживанию и инспекции проводить в установленные для этого сроки.
- Горелку эксплуатировать только с закрытой крышкой.
- Не касаться движущихся частей горелки во время работы.

2 Безопасность

2.3.2 Электроподключение

При проведении работ на токопроводящих блоках:

- Выполнять инструкции по соблюдению мер безопасности и местные указания.
- Использовать соответствующие инструменты.

2.3.3 Подача газа

- Право на монтаж, изменение и техническое обслуживание газовых установок в помещениях и на земельных участках имеет только поставщик газа или монтажная организация, имеющая договорные отношения с поставщиком газа.
- На установке необходимо провести проверку нагрузки и проверку герметичности (опрессовку) газопроводов в соответствии с рабочим давлением газа на данной установке.
- Перед монтажом проинформировать фирму-поставщика газа о типе и размерах установки.
- При монтаже соблюдать местные предписания и нормы.
- Линию подачи топлива выполнять в зависимости от вида и качества газа таким образом, чтобы исключалось выделение жидких веществ (напр. конденсата). При работе со сжиженным газом обращать внимание на давление и температуру испарения.
- Использовать только прошедшие проверку и имеющие разрешение на применение уплотнительные материалы.
- Заново настроить горелку при переходе на другой вид газа
- Проводить проверку герметичности арматуры каждый раз после проведения технического обслуживания системы и устранения неисправности.

2.4 Изменения в конструкции

Все работы по переоборудованию допускаются только после письменного разрешения фирмы Max Weishaupt GmbH.

- Разрешается монтаж только тех дополнительных деталей, которые прошли проверку вместе с горелкой,
- не использовать дополнительные вставки в камере сгорания, которые препятствуют нормальному образованию факела,
- использовать только оригинальные детали фирмы Weishaupt.

2.5 Уровень шума

Причиной шумов, возникающих при работе горелочного оборудования, является взаимодействие всех работающих компонентов.

Слишком высокий уровень шума может стать причиной заболевания органов слуха. Обеспечить обслуживающий персонал защитными средствами.

Дополнительно уровень шума можно снизить при помощи установки шумоглушителя.

2.6 Утилизация

Утилизацию используемых материалов проводить в соответствии с экологическими требованиями. При этом учитывать местные требования.

3 Описание продукции

3 Описание продукции

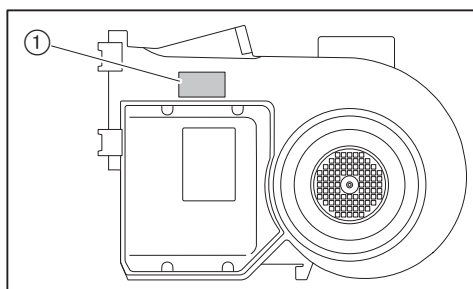
3.1 Расшифровка обозначений

WM - GL10/4-A / ZM-T

WM	Типоряд: Weishaupt Monarch
G	Топливо: газ
L	Топливо: дизельное
10	Типоразмер
4	Класс мощности
A	Тип конструкции
ZM	Исполнение: плавно-двухступенчатое или модулируемое (газ)
T	Исполнение: трёхступенчатое (жидкое топливо)

3.2 Заводской номер

Заводской номер на типовой табличке горелки однозначно определяет оборудование. Он необходим для заказа запасных деталей и для идентификации горелки сервисной службой Weishaupt.



① Типовая табличка

Фабр. №. _____

3 Описание продукции

3.3 Функция

3.3.1 Подача воздуха

Воздушные заслонки

Воздушные заслонки регулируют объём воздуха для сжигания. Управление заслонками осуществляется менеджером горения через сервопривод. При остановке горелки воздушные заслонки закрываются автоматически. При этом уменьшается ненужное охлаждение теплогенератора.

Вентиляторное колесо

Вентиляторное колесо подает воздух от корпуса воздухозаборника в пламенную голову.

Пламенная труба

В зависимости от настройки пламенной трубы изменяется воздушный зазор между пламенной трубой и шайбой. За счёт этого происходит настройка давления смешивания и объема воздуха для сжигания.

Реле давления воздуха

Реле давления воздуха контролирует давление воздуха за вентилятором. При слишком низком давлении за вентилятором менеджер горения дает команду на аварийное отключение.

3 Описание продукции

3.3.2 Подача газа

Газовый шаровой кран ①

Газовый шаровой кран открывает и блокирует подачу газа.

Газовый фильтр ②

Газовый фильтр защищает установленную за ним арматуру от попадания инородных тел.

Регулятор давления ③

Регулятор давления газа снижает давление подключения и обеспечивает постоянное давление настройки.

Двойной клапан ④

Двойной газовый клапан открывает и блокирует подачу газа.

Газовый дроссель ⑤

Газовый дроссель регулирует расход газа в соответствии с требуемой мощностью. Управление газовым дросселем осуществляется менеджером горения через сервопривод.

Реле макс. давления газа ⑥

Реле максимального давления газа контролирует давление настройки. Если давление превышает настроечное значение, менеджер проводит предохранительное отключение.

При включении горелки реле максимального давления газа срабатывает с задержкой. За это время происходит сброс возможного давления подпора.

3 Описание продукции

Реле мин. давления газа / контроля герметичности ⑦

Реле минимального давления газа контролирует давление подключения газа. При занижении давления (ниже установленного на реле значения) менеджер горения включает задержку на запуске или проводит предохранительное отключение.

Реле контроля герметичности проверяет герметичность клапанов. Оно передает сигнал менеджеру в случае недопустимого повышения или понижения давления во время проверки герметичности клапанов.

Контроль герметичности проводится менеджером горения в автоматическом режиме:

- после штатного отключения,
- перед запуском горелки после аварийного отключения или после отключения напряжения.

Первая фаза проверки (последовательность выполнения функций для проверки герметичности первого клапана):

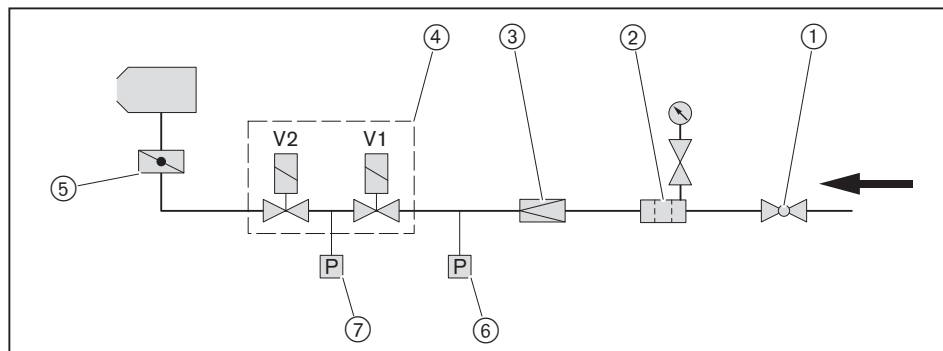
- клапан 1 остается закрытым, клапан 2 открывается,
- газ выходит и давление между клапанами 1 и 2 падает,
- клапан 2 закрывается,
- оба клапана остаются закрытыми в течение 10 секунд.

Если в течение этих 10 секунд давление газа увеличивается и превышает установленное значение, клапан 1 негерметичен. Менеджер выполняет аварийное выключение горелки.

Вторая фаза проверки (последовательность выполнения функций для проверки герметичности второго клапана):

- клапан 1 открывается, клапан 2 остается закрытым,
- давление газа между клапанами 1 и 2 повышается,
- клапан 1 закрывается,
- оба клапана остаются закрытыми в течение 10 секунд.

Если в течение этих 10 секунд давление газа становится ниже установленного на реле значения, клапан 2 негерметичен. Менеджер выполняет аварийное выключение горелки.



3 Описание продукции

3.3.3 Подача жидкого топлива

Жидкотопливный насос

Насос всасывает топливо через топливопровод и под давлением подает его к форсункам. При этом клапан регулировки давления поддерживает давление жидкого топлива на постоянном уровне.

Магнитный клапан открывает и закрывает подачу топлива к форсункам. Клапан регулировки давления и магнитный клапан встроены в насос.

Магнитные клапаны

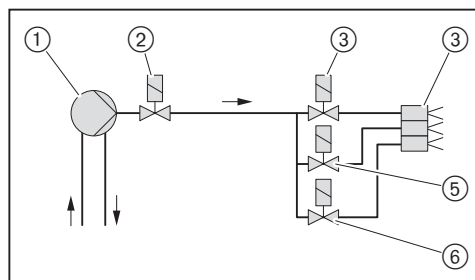
Магнитные клапаны открывают и блокируют подачу жидкого топлива.

Во время предварительной продувки все магнитные клапаны закрыты. Для зажигания менеджер горения подает команду на открытие предохранительного клапана и магнитного клапана первой ступени. В зависимости от запроса на тепло при работе открываются 2-я и 3-я форсунки, менеджер горения при этом открывает соответствующие магнитные клапаны.

Форсуночный блок

От насоса топливо через магнитные клапаны и напорные линии для распыления проходит к форсуночному блоку, на котором установлены форсунки.

Функциональная схема



- ① Топливный насос на горелке
- ② Предохранительный магнитный клапан
- ③ Магнитный клапан первой форсунки
- ④ Форсуночный блок с тремя форсунками
- ⑤ Магнитный клапан второй форсунки
- ⑥ Магнитный клапан третьей форсунки

3 Описание продукции

3.3.4 Электрические компоненты

Менеджер горения

Менеджер горения W-FM является центральным управляющим блоком горелки.

Он управляет последовательностью выполнения функций, осуществляет контроль пламени и связь со всеми задействованными элементами.

Блок управления и индикации (БУИ)

При помощи БУИ можно отображать и изменять рабочие параметры и значения настройки менеджера горения. БУИ подключен к горелке соединительным кабелем и для удобства может быть снят с неё, например, при пуско-наладке.

Двигатель горелки

Двигатель горелки приводит в движение вентиляторное колесо и топливный насос.

На горелках без частотного регулирования менеджер горения управляет внутренним силовым контактором или комбинацией "звезда/треугольник".

На горелках с частотным регулированием запуск происходит от частотного преобразователя.

Прибор зажигания

Электронный прибор зажигания вырабатывает на электродах искру, от которой происходит воспламенение топливно-воздушной смеси.

Датчик пламени

Менеджер горения при помощи датчика пламени контролирует сигнал наличия и интенсивности факела.

При ослаблении сигнала менеджер горения подает команду на предохранительное отключение горелки.

Величина необходимого сигнала пламени указана в инструкции на менеджер горения W-FM.

Концевой выключатель

Концевой выключатель на корпусе препятствует работе горелки в открытом состоянии.

Переключатель выбора топлива

Соответствующее топливо выбирается переключателем вида топлива на корпусе горелки. Если переключатель установлен на "Внешний", то выбор топлива возможен из диспетчерской от автоматики здания или внешним переключателем выбора топлива.

3 Описание продукции

3.4 Технические данные

3.4.1 Регистрационные данные

PIN 2009/142/EC	CE-0085 BR 0136
PIN 2014/68/EU	Z-IS-TAF-MUC 16 04 376456 016
DIN CERTCO	5G1025/...
Основные нормы	EN 267:2011 EN 676:2008 Другие нормы см. сертификат соответствия ЕС [стр. 2].

3.4.2 Электрические характеристики

Сетевое напряжение/ сетевая частота	230 В / 50 Гц
Потребляемая мощность на запуске	макс. 240 Вт
Потребляемая мощность при эксплуатации	макс. 70 Вт
Потребляемый ток	макс. 1,04 А
Предохранитель внутренний	T6,3H, IEC 127-2/5
Предохранитель внешний	макс. 16 А

Двигатель горелки WM-D90/110-2/1K5

Сетевое напряжение / сетевая частота	380 ... 415 В / 50 Гц
Потребляемая мощность	макс. 1,8 кВт
Потребляемый ток	макс. 3,2 А
Частота вращения	2900 об/мин.
Предохранитель внешний	16 А

3.4.3 Условия окружающей среды

Температура при эксплуатации	-10 ⁽¹⁾ ... +40°C
Температура при транспортировке/ хранении	-20 ... +70°C
Относительная влажность воздуха	макс. 80%, без образования конденсата

⁽¹⁾ при соответствующем топливе и исполнении подачи топлива.

3.4.4 Допустимые виды топлива

- Природный газ E/LL
- Сжиженный газ В/Р
- Дизельное топливо по норме DIN 51603-1
- Дизельное топливо A Bio 10 по норме DIN 51603-6
- Дизельное топливо по норме ÖNORM-C1109 (Австрия)
- Дизельное топливо по норме SN 181 160-2 (Швейцария)

3 Описание продукции**3.4.5 Эмиссии****Дымовые газы**

- Класс эмиссий 2 для дизельного топлива по норме EN 267
- Класс эмиссий 2 для природного газа по норме EN 676
- Класс эмиссий 1 для сжиженного газа по норме EN 676

На значения NO_x оказывают влияние:

- размеры камеры сгорания,
- дымоходы,
- топливо,
- воздух на сжигание (температура и влажность),
- температура теплоносителя.

Размеры камеры сгорания см. в брошюре "Определение значений NO_x для горелок Weishaupt (печатный № 1539 или 972)".

Шум**Двузначные значения шумовых эмиссий**

Измеренный уровень шума L_{WA} (re 1 pW)	83 dB(A) ⁽¹⁾
Погрешность K_{WA}	4 dB(A)
Измеренный уровень шумового давления L_{pA} (re 20 μPa)	77 dB(A) ⁽²⁾
Погрешность K_{pA}	4 dB(A)

⁽¹⁾ Определён по норме ISO 9614-2.

⁽²⁾ Определён на расстоянии 1 метр от горелки.

Измеренные уровень шума плюс погрешность составляют верхний предел значения, которое может быть зафиксировано при измерениях.

3 Описание продукции

3.4.6 Мощность

Тепловая мощность

Природный газ	130 ... 1250 кВт
Сжиженный газ	200 ... 1250 кВт
Жидкое топливо	300 ... 1250 кВт 25 ... 105 кг/ч ⁽¹⁾

Пламенная голова	WM-G(L)10/4 170 x 50
------------------	----------------------

⁽¹⁾ Данные по расходу жидкого топлива относятся к теплотворной способности 11,9 кВтч/кг дизельного топлива.

Рабочее поле

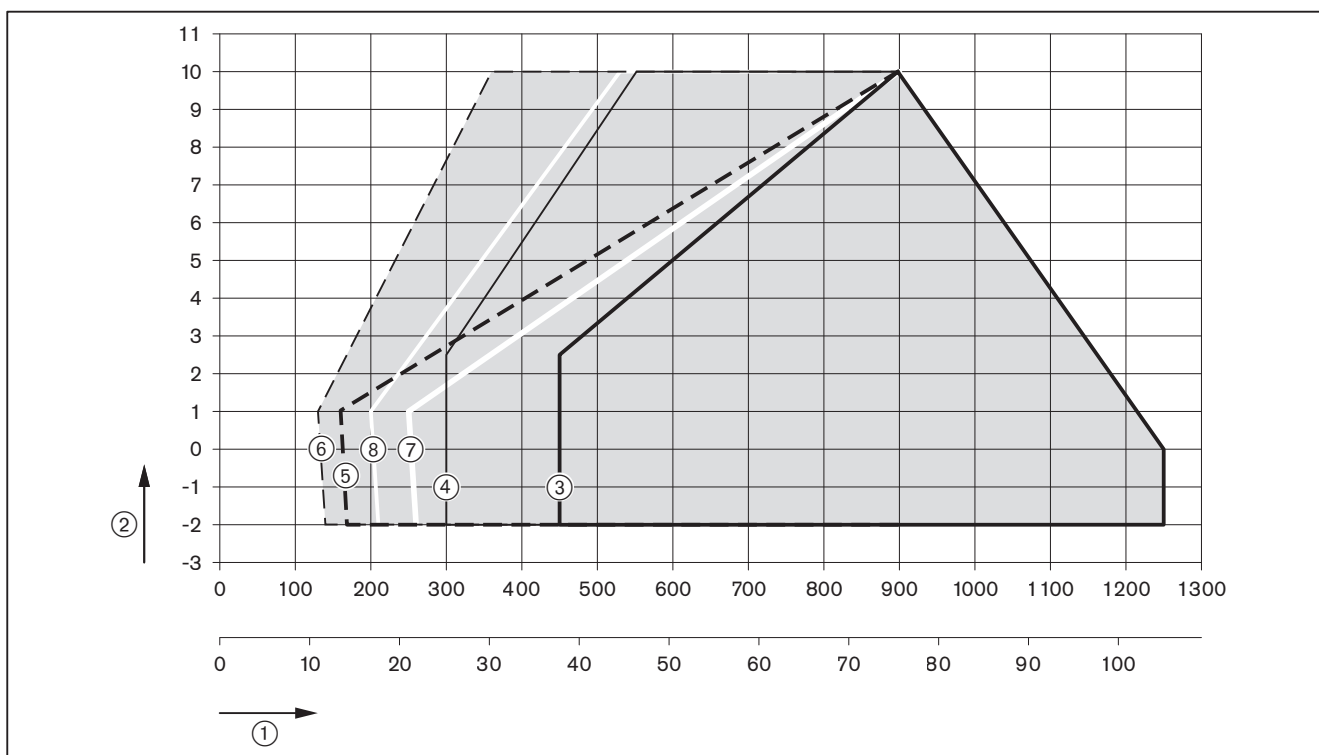
Рабочее поле по нормам EN 267 и EN 676.

Данные по мощности относятся к высоте монтажа 0 м над уровнем моря. При высоте выше 0 м необходимо учитывать снижение мощности прим. 1% на каждые 100 м.

При наличии системы забора воздуха из других помещений или извне рабочее поле ограничено.

Тепловая мощность при настройке пламенной головы:

	Жидкое топливо	Природный газ	Сжиженный газ
Пламенная голова открыта	③	⑤	⑦
Пламенная голова закрыта	④	⑥	⑧



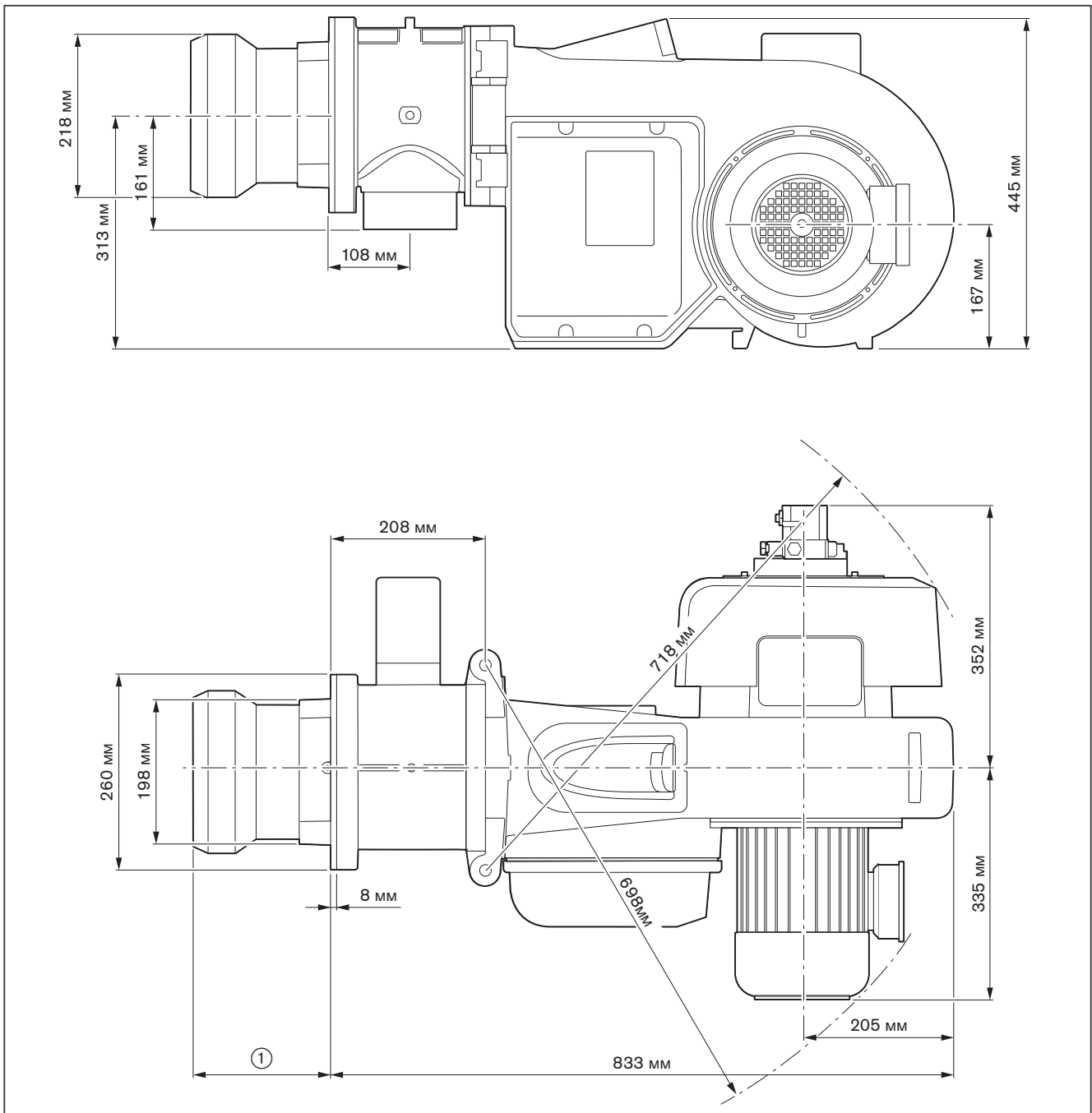
① Тепловая мощность [кВт] или [кг/ч]

② Давление в камере сгорания [мбар]

3 Описание продукции

3.4.7 Размеры

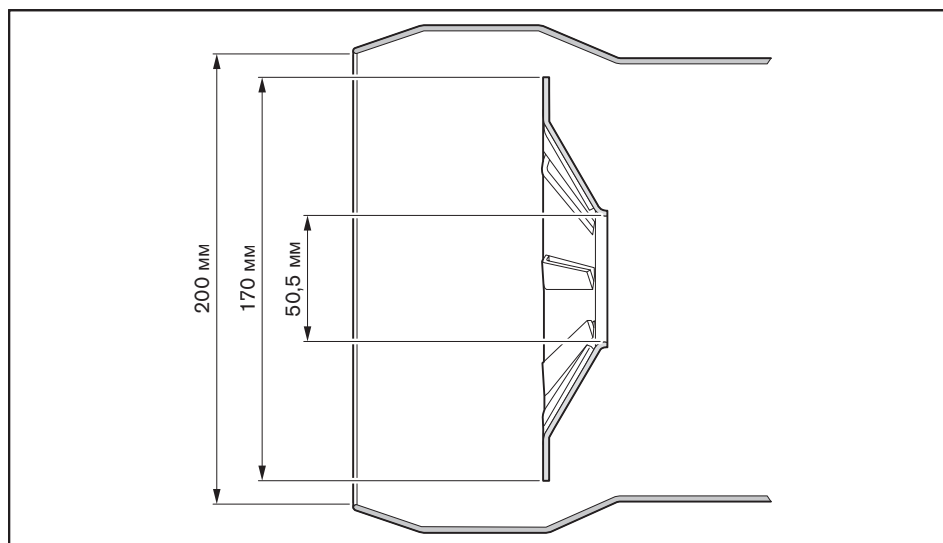
Горелка



- ① 199 ... 224 мм без удлинения пламенной головы
- 299 ... 324 мм при удлинении пламенной головы на 100 мм
- 399 ... 424 мм при удлинении пламенной головы на 200 мм
- 499 ... 524 мм при удлинении пламенной головы на 300 мм

3 Описание продукции

Смесительное устройство



3.4.8 Масса

прим. 70 кг

4 Монтаж

4 Монтаж

4.1 Условия проведения монтажных работ

Тип горелки и рабочее поле

Подбор горелки к котлу осуществляется на основе их технических характеристик.

- ▶ Проверить тип и мощность горелки.

Помещение котельной

- ▶ Перед вводом в эксплуатацию проверить следующее:
 - достаточно ли места для зоны открытия горелки [гл. 3.4.7],
 - достаточно ли свежего воздуха на подаче, при необходимости использовать систему подачи воздуха из других помещений или извне.

Подготовка теплогенератора

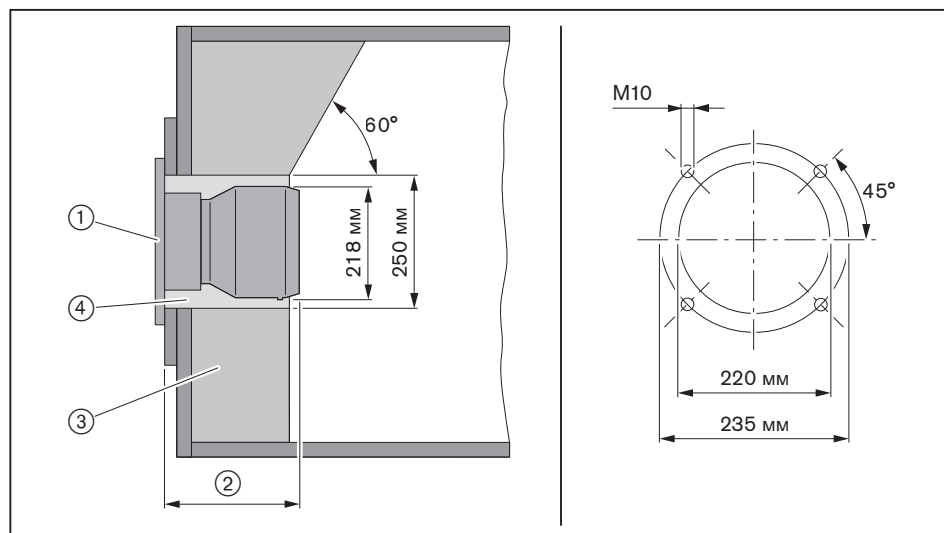
Обмуровка ③ не должна выступать за кромку пламенной головы, однако может иметь коническую форму (мин. 60°).

На теплогенераторах с передней стенкой, охлаждаемой водой, обмуровка необязательна, если нет других указаний производителя котла.

После монтажа горелки кольцевой зазор ④ между пламенной головой и обмуровкой необходимо заполнить негорючим эластичным изоляционным материалом (не обмуровывать!).

На теплогенераторах с толстой передней стенкой или дверцей либо на реверсивных котлах требуется удлинение пламенной головы. Для этого в программе поставки есть удлинения на 100, 200 и 300 мм. Размер ② изменяется в соответствии с установленным удлинением.

Горелка должна открываться прим. на 70 ... 80°, чтобы можно было снять смесительное устройство.



- ① Фланцевое уплотнение
- ② Мин. 199 мм (пламенная голова открыта)
Макс. 224 мм (пламенная голова закрыта)
- ③ Обмуровка
- ④ Кольцевой зазор

4 Монтаж

4.2 Подбор форсунок

► Размер форсунок выбирать в соответствии с распределением нагрузки.

	2-ступенчатый режим работы		3-ступенчатый режим работы
	Разгрузка на запуске	Разгрузка на переключении	
Форсунка 1	Нагрузка зажигания	Нагрузка зажигания/ малая нагрузка	Нагрузка зажигания/ малая нагрузка
Форсунки 1 + 2	Малая нагрузка	Точка переключения	Промежуточная нагрузка
Форсунки 1 + 2 + 3	Большая нагрузка	Большая нагрузка	Большая нагрузка

Распределение нагрузки

Расход топлива на большой нагрузке соответствует 100% общей нагрузке.

- Общая нагрузка (100%) распределяется на 3 форсунки:
 - точка малой нагрузки должна находиться внутри рабочего поля,
 - обращать внимание на диапазон мощности котла,
 - обращать внимание на температуру дымовых газов (на выходе из котла, в дымовой трубе),
 - обращать внимание на теплосъём,
 - обращать внимание на характер запуска горелки.

Обычное распределение нагрузки по форсункам (в случае необходимости нужно другое распределение):

- Форсунка 1 = 40%
- Форсунка 2 = 20%
- Форсунка 3 = 40%

Пример

Необходимая мощность горелки: прим. 870 кВт

40 % необходимой мощности горелки = $870 \text{ кВт} \times 0,4 = 348 \text{ кВт}$

20 % необходимой мощности горелки = $870 \text{ кВт} \times 0,2 = 174 \text{ кВт}$

Размер форсунки при давлении 12 бар (см. таблицу подбора форсунок):

- Форсунка 1 (346 кВт) = 7,00 grh
- Форсунка 2 (174 кВт) = 3,50 grh
- Форсунка 3 (346 кВт) = 7,00 grh

Рекомендации по подбору форсунки

Производитель	Характеристики
Steinen	60°S, SS
Fluidics	45°SF

Настройка давления за насосом

10 ... 12 ... 14 бар

Характеристика распыления и угол распыления изменяются в зависимости от давления за насосом.

Таблица подбора форсунок

Из-за производственных допусков значения по мощности могут отличаться.

4 Монтаж

Мощность горелки [кВт] при давлении за насосом

Размер форсунки [gph]	10 бар	11 бар	12 бар	13 бар	14 бар
2,25	101	107	111	116	120
2,50	113	119	123	128	133
2,75	123	130	135	141	146
3,00	135	142	148	154	159
3,50	158	165	173	180	186
4,00	180	189	198	205	213
4,50	203	213	222	232	240
5,00	226	236	247	257	266
5,50	248	260	272	282	292
6,00	271	284	297	309	320
6,50	293	308	321	334	346
7,00	316	332	346	359	372
7,50	338	354	370	386	399
8,00	360	379	395	410	428
9,00	406	426	445	464	481
10,00	452	475	495	514	534
11,00	487	521	544	565	587
12,00	542	566	593	619	618

Пересчёт мощности горелки на расход топлива (см. формулу).

$\text{Расход ж/т в кг/ч} = \frac{\text{Мощность горелки в кВт}}{11,9 \text{ кВтч/кг}}$

- ▶ Установить [гл. 9.8] форсунки.
- ▶ Настроить электроды зажигания [гл. 9.6].

4 Монтаж

4.3 Настройка смесительного устройства

4.3.1 Диаграмма настройки

Определение положений пламенной трубы и воздушных заслонок

Смесительное устройство необходимо настроить в соответствии с требуемой тепловой мощностью. Для этого необходимо соответственно настроить подпорную шайбу и воздушные заслонки.

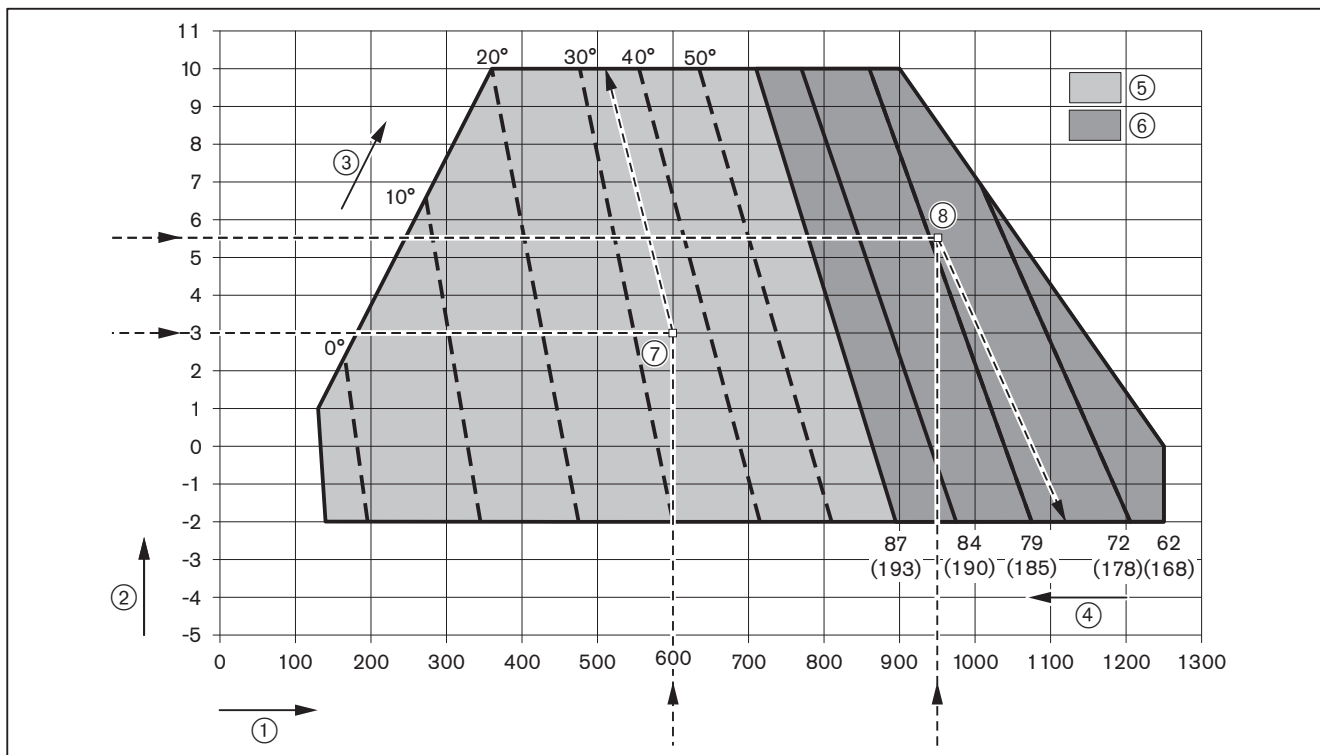


Горелку нельзя эксплуатировать за пределами рабочего поля!

► Определить необходимые положения пламенной трубы (размер S1) и воздушных заслонок по диаграмме и записать эти значения.

Пример

	Пример 1	Пример 2
Необходимая мощность горелки	600 кВт	950 кВт
Давление в камере сгорания	5,5 мбар	3,0 мбар
Положение пламенной трубы, размер S1 (вспомогательный размер E)	87 мм (193 мм)	76 мм (182 мм)
Положение воздушных заслонок	35°	> 60°



- ① Тепловая мощность в [кВт]
- ② Давление в камере сгорания [мбар]
- ③ Положение воздушных заслонок ⁽¹⁾
- ④ Положение пламенной трубы, размер S1 [мм] ⁽¹⁾
(вспомогательный размер E [мм]) ⁽¹⁾
- ⑤ Диапазон настройки заслонок при закрытой пламенной голове (87 мм)
- ⑥ Диапазон настройки пламенной трубы при положении заслонок > 60°

⁽¹⁾ в зависимости от установки значения могут быть другими.

4 Монтаж

4.3.2 Настройка пламенной головы

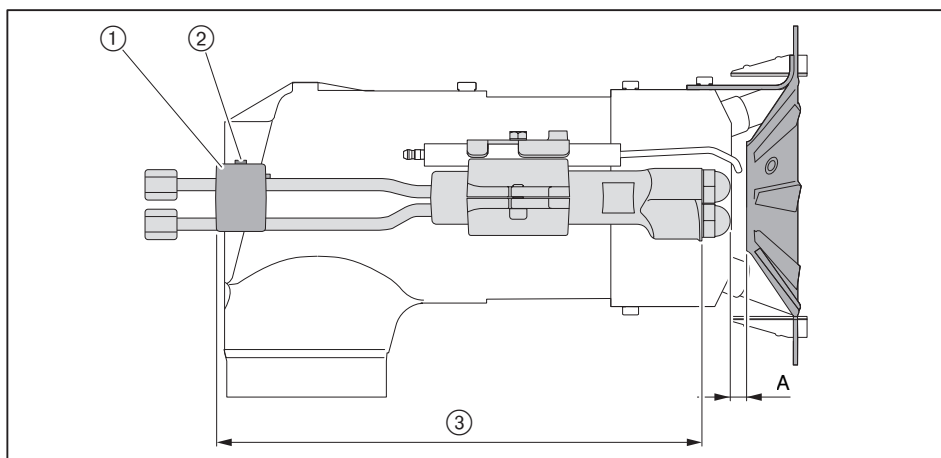
1. Расстояние до форсунки

- ▶ Открыть горелку [гл. 9.3].
- ▶ Снять [гл. 9.4] форсуночный шток.

Расстояние до форсунки (размер A) настраивается при помощи вспомогательного размера ③ между форсункой и крепежным кольцом ①.

Расстояние до форсунки (размер A)	Вспомогательный размер ③	
5 мм	241,5 мм	
8 мм	238,5 мм	Заводская настройка

- ▶ Выкрутить зажимный винт ②.
- ▶ Сместить крепежное кольцо ① и установить размер ③.
- ▶ Снова затянуть винтовой зажим.



4 Монтаж

2. Расстояние между пламенной трубой и подпорной шайбой

Определенное по диаграмме настройки расстояние между пламенной трубой и подпорной шайбой (размер S1) настраивается при помощи вспомогательного размера E между пламенной трубой и задней кромкой поворотного фланца.

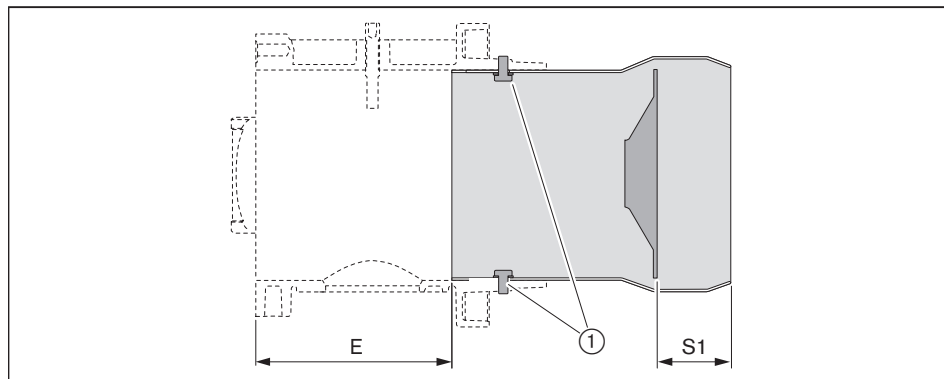
- ▶ Измерить размер E и сравнить со значениями из следующей таблицы.

Если необходимое значение отличается от измеренного больше чем на 5 мм:

- ▶ перенастроить пламенную голову.

Определённое расстояние от пламенной трубы до подпорной шайбы (размер S1)	Вспомогательный размер E
87 мм	193 мм (пламенная голова закрыта)
84 мм	190 мм
79 мм	185 мм
72 мм	178 мм
62 мм	168 мм (пламенная голова открыта)

- ▶ Открыть горелку [гл. 9.3].
- ▶ Снять смесительное устройство [гл. 9.5].
- ▶ При необходимости настроить [гл. 4.3.3] удлинение пламенной трубы.
- ▶ Ослабить винты ①.
- ▶ Сместить пламенную трубу, пока не будет установлен определенный вспомогательный размер E [гл. 4.3.1].
- ▶ Отцентрировать пламенную трубу, для этого проверить расстояние минимум в 3 точках (через каждые 120°).
- ▶ Закрутить винты.



- ▶ Смонтировать смесительное устройство.

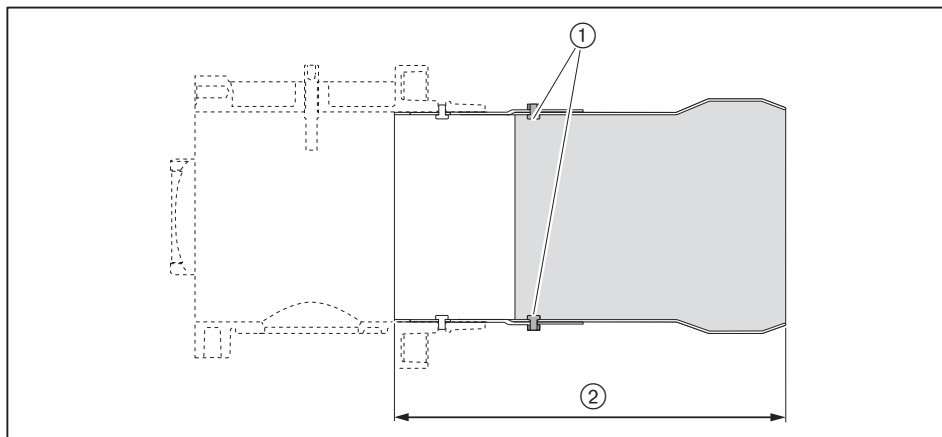
4 Монтаж

4.3.3 Настройка пламенной головы с удлинением (опция)

- ▶ Проверить общую длину пламенной трубы по размеру ② и при необходимости установить его.

Удлинение	100 мм	200 мм	300 мм
Общая длина	339 мм (±1)	439 мм (±1)	539 мм (±1)

- ▶ Открутить шестигранные гайки ①.
- ▶ Сместить пламенную трубу до достижения общей длины по размеру ②.
- ▶ Отцентрировать пламенную трубу, для этого проверить расстояние минимум в 3 точках (через каждые 120°).
- ▶ Снова закрутить гайки ①, для упора удерживая винты.



4 Монтаж

4.4 Монтаж горелки

4.4.1 Монтаж горелки



Опасно

Угроза жизни из-за ударов током

При работах под напряжением возможны удары током.

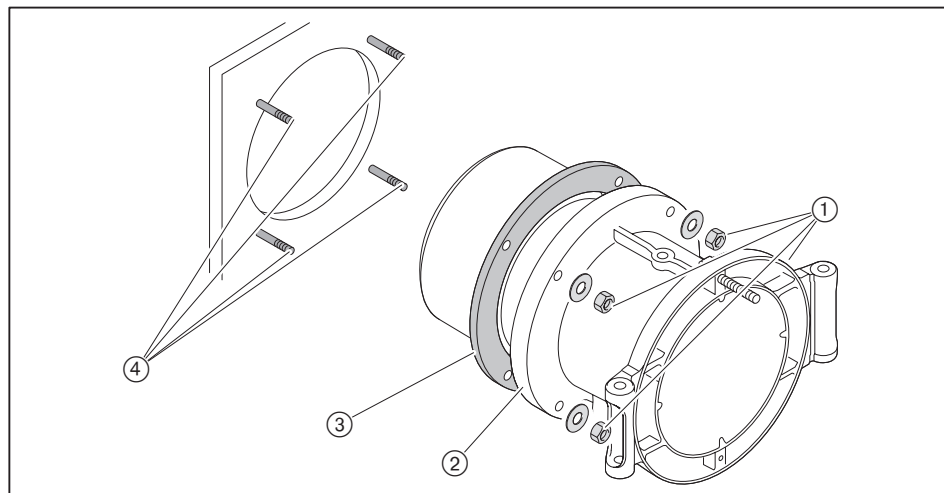
- ▶ Перед началом работ отключить горелку от сети.
- ▶ Обеспечить защиту горелки от непреднамеренного включения.



Действительно только для Швейцарии

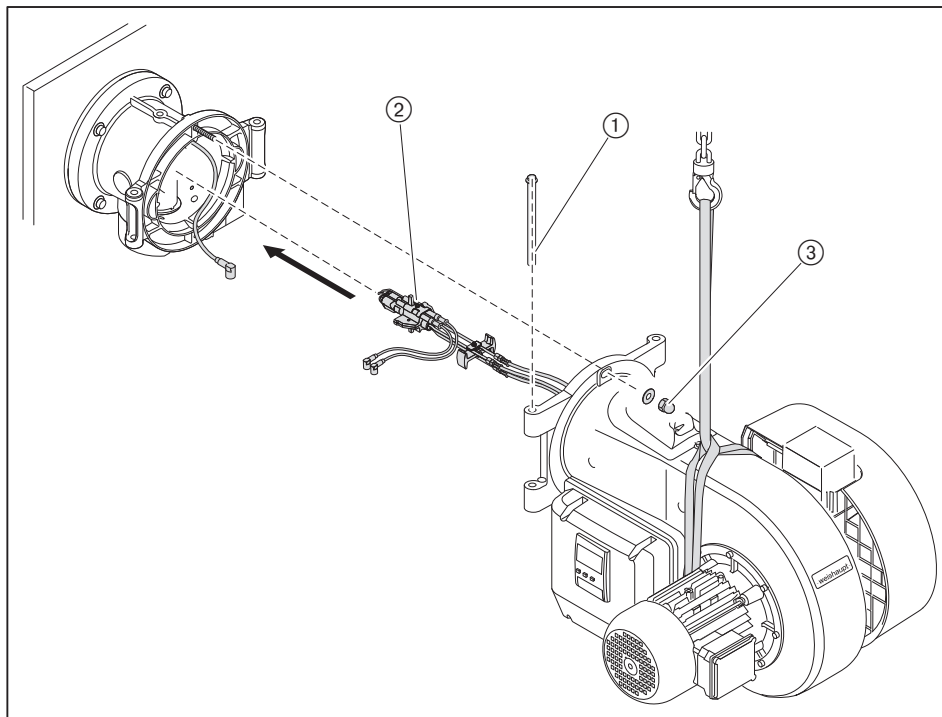
При монтаже и эксплуатации в Швейцарии обращать внимание на предписания нормативов SVGW, VKF, местные и кантональные директивы и директивы EKAS (Директива по сжиженному газу, часть 2).

- ▶ Шпильки ④ вкрутить в плиту котла.
- ▶ На шпильки установить поворотный фланец ② с уплотнением ③.
- ▶ Закрепить поворотный фланец гайками ① на плите котла.
- ▶ После монтажа горелки кольцевой зазор между пламенной головой и обмуровкой необходимо заполнить негорючим эластичным изоляционным материалом (не обмуровывать!).

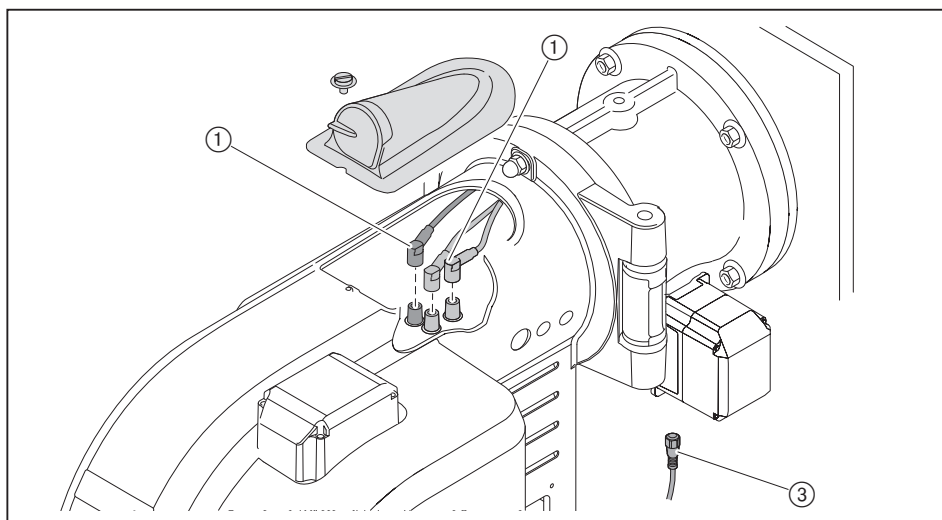


4 Монтаж

- ▶ Поднять горелку при помощи подъёмника и закрепить её шпильками ① на поворотном фланце, при этом обращать внимание на сторону открытия горелки.
- ▶ Снять форсуночный шток ② из корпуса горелки и встроить [гл. 9.4] его в смесительный корпус.
- ▶ Уложить кабели зажигания в корпус горелки, закрыть горелку и закрепить колпачковую гайку ③.



- ▶ Открыть крышку смотрового окна.
- ▶ Кабель зажигания для газа ① подключить в гнездо слева.
- ▶ Кабели зажигания для жидкого топлива ② подключить к двум гнездам справа.
- ▶ Закрыть крышку смотрового окна.
- ▶ Подключить штекер ③ сервопривода газового дросселя.



5 Подключение**5 Подключение****5.1 Подача газа****Опасно****Опасность взрыва из-за утечки газа**

Наличие источника огня может привести к взрыву газо-воздушной смеси.

- ▶ Монтаж газовой арматуры выполнять чисто и тщательно.
- ▶ Соблюдать все указания по технике безопасности.

Подключение газовой рампы должен выполнять только профессиональный монтажник с разрешительными документами. При этом учитывать местные требования.

Получить от поставщика газа следующие данные:

- вид газа,
- давление подключения газа,
- макс. содержание CO₂ в дымовых газах,
- теплоту сгорания при нормальных условиях [кВтч/м³].

Необходимо соблюдать максимально допустимое давление всех блоков арматуры.

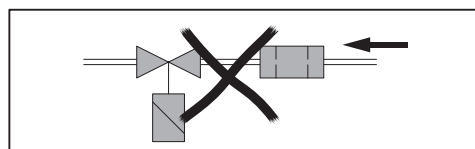
- ▶ Перед началом работ закрыть соответствующие запорные топливные устройства и обеспечить защиту от несанкционированного открытия.

Общие указания по монтажу

- Сервопривод газового дросселя должен находиться на противоположной от арматуры стороне горелки, при необходимости развернуть на 180°.
- Установить в линии подачи газа ручное запорное устройство (газовый шаровый кран).
- Обращать внимание на соосность соединений и чистоту уплотнительных поверхностей.
- Выполнять монтаж арматуры без вибраций. При эксплуатации горелки возникновение вибраций недопустимо. Использовать соответствующие опоры.
- Монтировать арматуру без внутренних натяжений, при необходимости параллельно оси горелки установить компенсатор.
- Расстояние между горелкой и двойным газовым клапаном должно быть минимальным. При очень большом расстоянии в арматуре образуется газо-воздушная смесь, неспособная к воспламенению, что может отрицательно отразиться на запуске горелки.
- Расстояние между регулятором давления и двойным газовым клапаном должно быть минимальным. При слишком большом расстоянии между блоками функция реле максимального давления газа обеспечиваться не будет.
- Соблюдать порядок расположения элементов арматуры и направление потока газа.
- При необходимости установить регулятор высокого давления газа, см. инструкцию по монтажу и эксплуатации для регуляторов давления. На регуляторах высокого давления без предохранительных мембран линии сброса и продувочную свечу вывести на открытый воздух.
- При необходимости перед газовым шаровым краном установить термозатвор (ТАЕ).

Монтажное положение

Мультиблок или двойной газовый клапан и регулятор давления можно монтировать только горизонтально либо вертикально (нельзя устанавливать пружиной или клапаном вниз!).



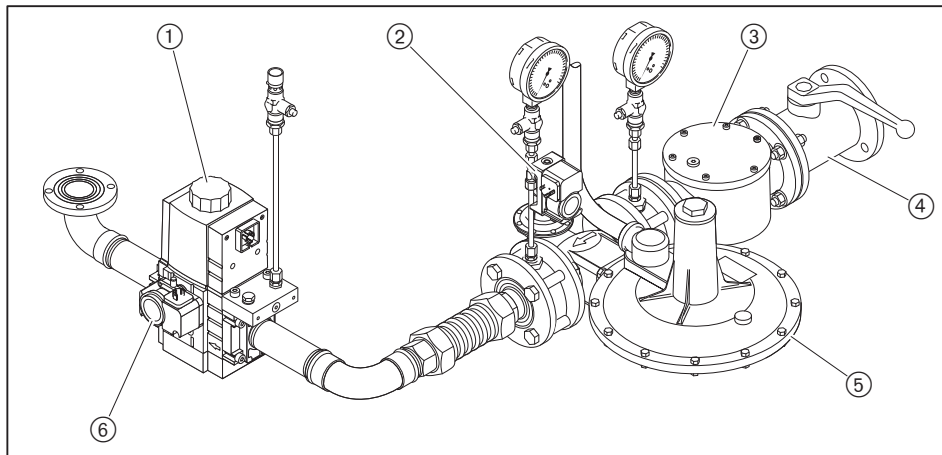
5 Подключение

5.1.1 Арматура резьбового исполнения

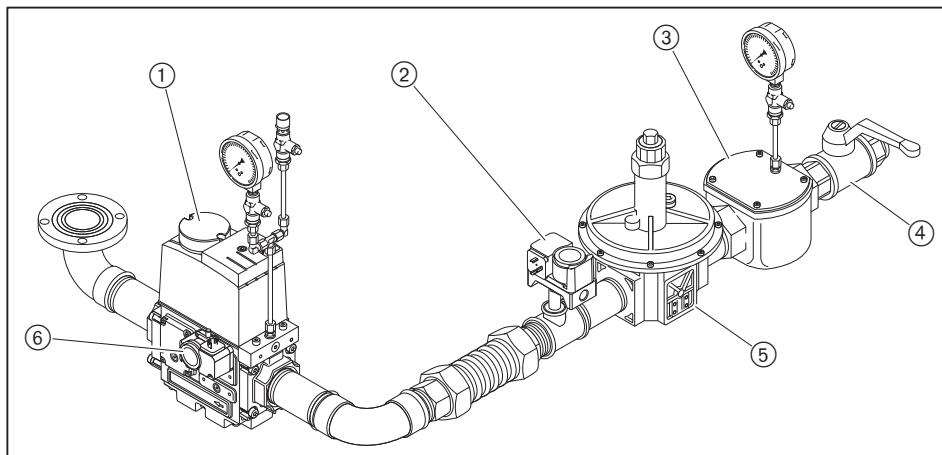
Монтаж арматуры

- ▶ Арматуру монтировать без внутренних натяжений.
- ▶ Предусмотреть место разъединения между двойным магнитным клапаном и газовым шаровым краном.
- ✓ Несмотря на установленную арматуру дверца котла открывается.

Пример арматуры ВД



Пример арматуры НД



- ① Двойной газовый клапан
- ② Реле макс. давления газа
- ③ Газовый фильтр
- ④ Газовый шаровой кран
- ⑤ Регулятор давления
- ⑥ Реле мин. давления газа / контроля герметичности

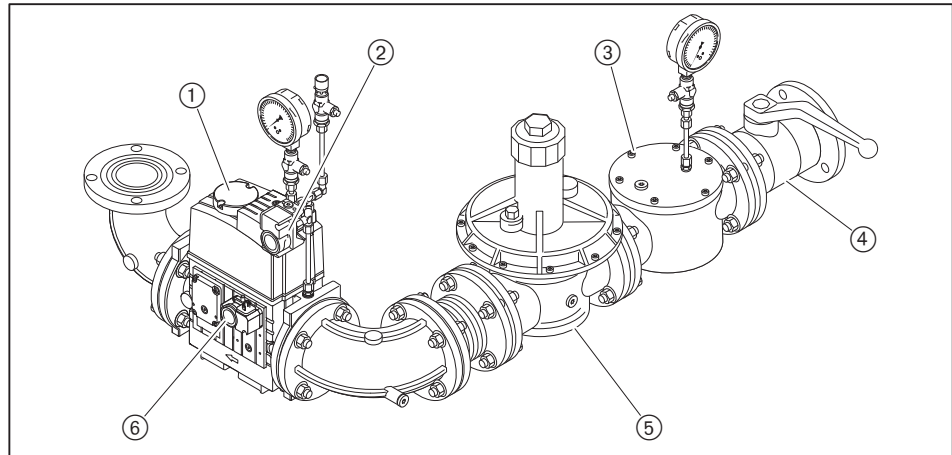
5 Подключение

5.1.2 Монтаж арматуры фланцевого исполнения

Монтаж арматуры

- ▶ Арматуру монтировать без внутренних натяжений. Нельзя устранять монтажные ошибки чрезмерным затягиванием фланцевых винтов.
- ▶ Проверить правильность установки фланцевых уплотнений.
- ▶ Равномерно затянуть винты крест-накрест.

Пример арматуры НД

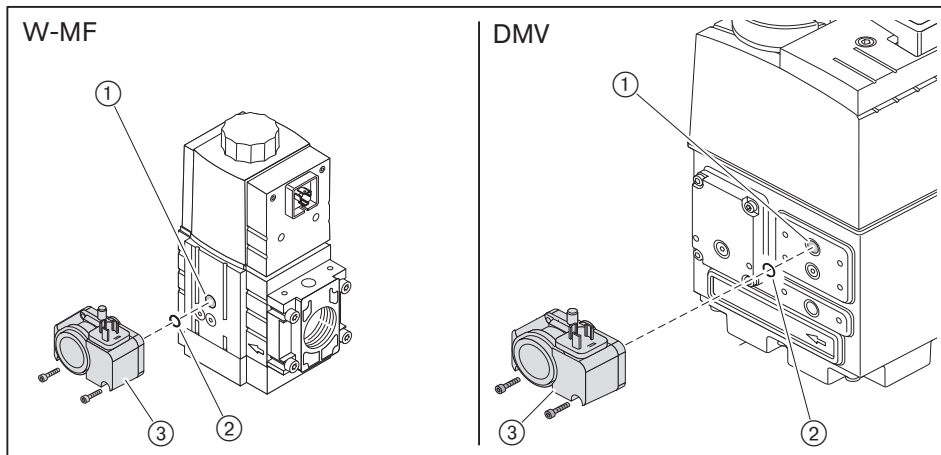


- ① Двойной газовый клапан
- ② Реле макс. давления газа
- ③ Газовый фильтр
- ④ Газовый шаровой кран
- ⑤ Регулятор давления
- ⑥ Реле мин. давления газа / контроля герметичности

5 Подключение

5.1.3 Монтаж реле давления газа

- ▶ Снять заглушку на месте измерения ①.
- ▶ Уплотнительные кольца ② вложить в реле давления газа ③, следить за чистотой уплотняющих поверхностей.
- ▶ Винтами закрепить реле давления газа на двойном газовом клапане.



5.1.4 Проверка газопровода на герметичность

Только организация-поставщик газа либо монтажная организация, имеющая договорные отношения с организацией-поставщиком газа, могут проверять газопровод на герметичность и продувать арматуру.

5 Подключение

5.2 Система подачи жидкого топлива

При монтаже и сборке установки обращать внимание на местные требования и нормативы.

Проверка условий работы топливного насоса

Сопротивление на всасывании	макс. 0,4 бар ⁽¹⁾
Давление в прямой линии	макс. 2 бар ⁽¹⁾
Температура в прямой линии	макс. 60 °C ⁽¹⁾

⁽¹⁾ измерения проводятся непосредственно на насосе.

Проверка условий подключения топливных шлангов

Длина	1000 / 1300 мм
Подключение топливного шланга	G ³ / ₈
Подключение ввинчиваемого патрубка	G ³ / ₈ x G ³ / ₈
Номинальное давление	10 бар
Температурная нагрузка	макс. 100 °C

Подключение системы подачи жидкого топлива

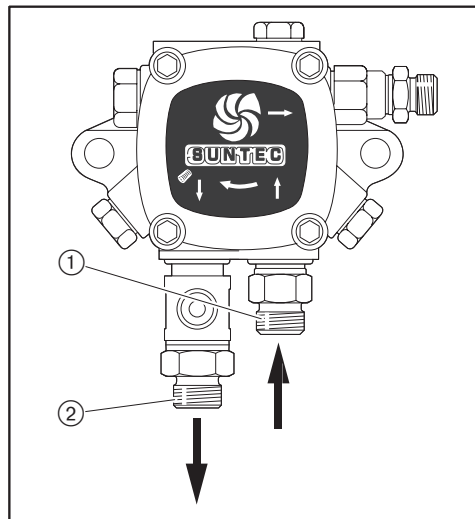


Осторожно

Повреждения насоса из-за неправильного подключения топливных шлангов

Неправильное подключение прямой и обратной линий может привести к повреждению насоса.

- ▶ Топливные шланги прямой и обратной линий необходимо подключать правильно!



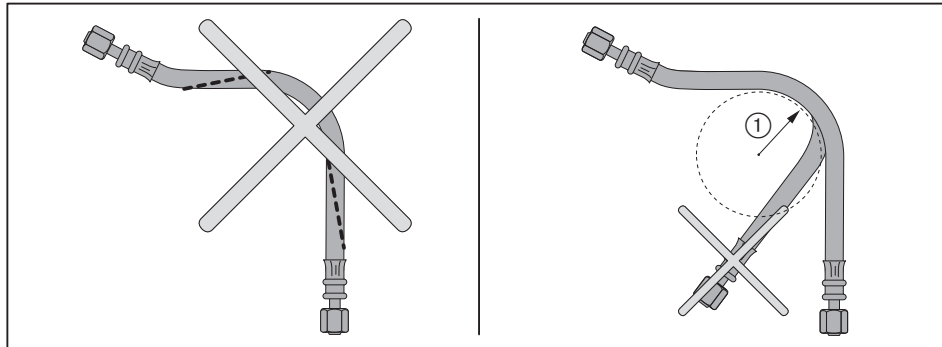
- ① Обратная линия
- ② Прямая линия

5 Подключение

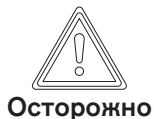
- ▶ Подключить систему подачи жидкого топлива, при этом:
 - не перекручивать шланги,
 - избегать механического натяжения,
 - обращать внимание на необходимую длину шланга для перевода в сервисное положение,
 - шланги не перегибать (радиус изгиба ① должен быть не менее 75 мм).

Если подключение при таких условиях невозможно:

- ▶ Соответственно изменить подключение системы подачи топлива.



Удаление воздуха из системы подачи топлива и проверка герметичности



Осторожно

Повреждение топливного счетчика в устройстве циркуляции топлива при удалении воздуха

При установленном устройстве циркуляции топлива процесс удаления воздуха может повредить встроенный счетчик топлива.

- ▶ Для удаления воздуха необходимо вместо счётчика топлива установить проставку.



Осторожно

Топливный насос заблокирован из-за работы всухую

Насос может быть повреждён.

- ▶ Заполнить топливом прямую линию и вручную выкачать воздух.

- ▶ Проверить герметичность системы подачи жидкого топлива.

5 Подключение**5.3 Электроподключения****Опасно****Угроза жизни из-за ударов током**

При работах под напряжением возможны удары током.

- ▶ Перед началом работ отключить горелку от сети.
- ▶ Обеспечить защиту горелки от непреднамеренного включения.

**Предупреждение****Поражения током от частотного преобразователя после отключения горелки от сети**

Блоки горелок с частотным преобразователем после отключения от сети некоторое время могут находиться под напряжением и являться причиной поражения током.

- ▶ Перед началом работ выждать около 5 минут.
- ✓ Напряжение сбрасывается.

Электроподключения имеет право выполнять только обученный квалифицированный персонал. При этом учитывать местные требования.

Электромонтаж проводить таким образом, чтобы в дальнейшем можно было открыть горелку.

Подключение менеджера горения

- ▶ Использовать кабельные вводы на корпусе горелки.
- ▶ Электропроводку подключить в соответствии с прилагающейся электросхемой.

Управляющие контуры, запитывающиеся непосредственно через входной предохранитель 16 А от трехфазной или однофазной сети переменного тока, подключать только между внешним и заземленным средним проводами.

В незаземленной сети управляющий контур должен запитываться от регулировочного трансформатора. Полюс, используемый как средний провод (Мр) управляющего трансформатора, необходимо заземлить.

Запрещается менять местами подключение фазы L и нейтрального провода N. В противном случае защиты от прикосновения не будет. Могут возникнуть функциональные неисправности, влияющие на безопасность эксплуатации горелки.

Сечение провода силового кабеля и цепи безопасности необходимо подбирать в соответствии с номинальным током для предохранителя на входе (макс. 16 А). Все остальные провода подбираются под внутренний предохранитель менеджера (6,3 А).

Заземление и зануление согласно местным предписаниям.

Длина кабеля:

- Блок управления и индикации, регулятор мощности, цепь безопасности, фланец горелки, кнопка разблокировки макс. 20 м (100 пФ/м),
- Интерфейс VCI макс. 20 м (100 пФ/м).

Подключение газовой арматуры

Обращать внимание на прилагаемую электросхему.

- ▶ Подключить двойной магнитный клапан (штекер K32 / Y2):
- ▶ Подключить реле мин. давления газа / контроля герметичности (штекер V31 / F11).
- ▶ Подключить реле макс. давления газа (штекер V33 / F33).

5 Подключение

Подключение двигателя горелки

Двигатель должен иметь термозащиту и защиту от короткого замыкания. Weishaupt рекомендует устанавливать защитный автомат двигателя.

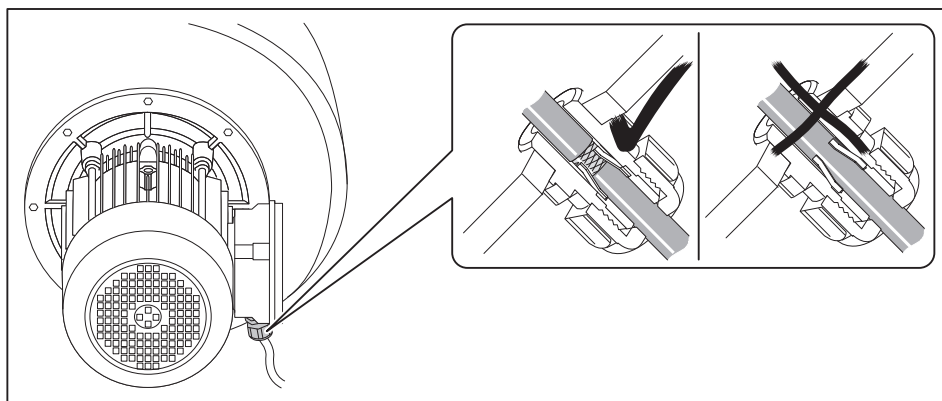
- ▶ Открыть клеммную коробку двигателя.
- ▶ Подключить источник питающего напряжения согласно прилагающейся схеме, при этом учитывать направление вращения двигателя.

Частотное регулирование (опция)

Если частотный преобразователь установлен на двигателе, соединительный кабель к частотному преобразователю используется без экрана.

При установке частотного преобразователя отдельно управляющий кабель и подключение двигателя к частотному преобразователю выполняются с экранированием.

- ▶ Экран подключать на предусмотренные для этого планки частотного преобразователя.
- ▶ На горелке использовать резьбовые соединения для экранированного кабеля (металлические).



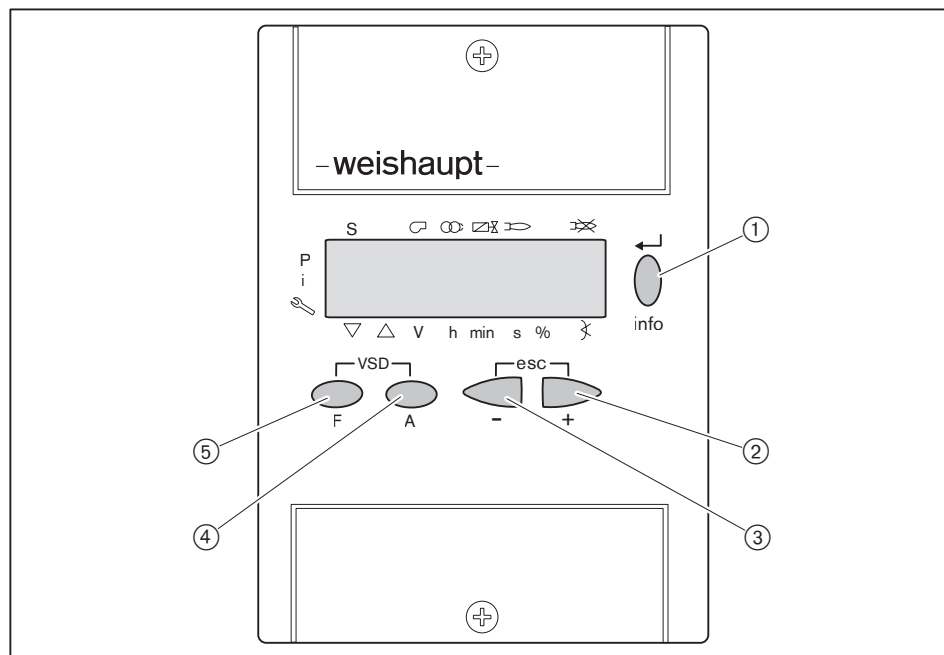
6 Обслуживание

6 Обслуживание

6.1 Панель управления

Подробное описание см. в инструкции по монтажу и эксплуатации менеджера горения.

Блок управления и индикации (БУИ)



①	[Enter]	Сохранение изменения значений; Вход в блоки параметров и значений
	[info]	Вызов информации Нажатие 3 секунды = информационный уровень Нажатие 5 секунд = сервисный уровень
②	[+]	Навигация по структуре параметров;
③	[-]	Изменение значений
② и ③	[+] и [-]	Одновременно нажать = возврат/прерывание
④	[A] (Air = воздух)	выбирает воздушный сервопривод
⑤	[F] (Fuel = топливо)	выбирает топливный сервопривод
④ и ⑤	[F] и [A]	одновременное нажатие = выбирает частотный преобразователь (опция)

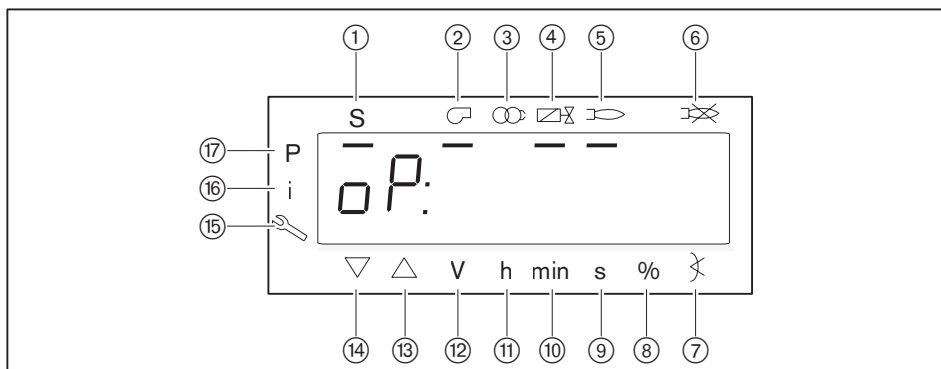
Функция выключения

- ▶ Нажать одновременно кнопку [Enter] и любую другую кнопку.
- ✓ Моментальное аварийное отключение.

6 Обслуживание

6.2 Индикация

Чёрные курсоры на индикации показывают статус входов и выходов, единицу измерения значения и активный уровень.



- ① Запрос на тепло от системы регулирования котла (запуск)
- ② Двигатель горелки
- ③ Зажигание
- ④ Топливные клапаны
- ⑤ Сигнал наличия факела
- ⑥ Отрыв факела или неисправность
- ⑦ Угол открытия
- ⑧ Процентное значение
- ⑨ Секунда
- ⑩ Минута
- ⑪ Час (вместе с объемом = V/h)
- ⑫ Объемный расход (м³, л, фт³, галл)
- ⑬ Сервопривод открывается
- ⑭ Сервопривод закрывается
- ⑮ Сервисный уровень
- ⑯ Информационный уровень
- ⑰ Уровень параметров (уровень специалиста-теплотехника)

7 Ввод в эксплуатацию

7 Ввод в эксплуатацию

7.1 Условия

Пуско-наладочные работы разрешается проводить только специально обученному квалифицированному персоналу.

Только корректно проведенные пуско-наладочные работы гарантируют надежность эксплуатации горелки.

- ▶ Перед началом настройки убедиться, что:
 - все работы по монтажу и подключению завершены и проверены,
 - свежего воздуха на подаче достаточно, при необходимости использовать систему подачи воздуха из других помещений или извне,
 - воздушный зазор между пламенной трубой и теплогенератором заизолирован,
 - теплогенератор полностью заполнен теплоносителем,
 - все устройства регулирования, управления, а также предохранительные устройства исправны и правильно настроены,
 - дымоходы свободны,
 - имеется место для измерения состава дымовых газов,
 - теплогенератор и участок дымохода до отверстия для измерения герметичны (присосы негативно влияют на результаты измерения),
 - соблюдаются указания по эксплуатации теплогенератора,
 - обеспечен теплосъём.

В зависимости от условий эксплуатации могут потребоваться дополнительные проверки. Кроме того, необходимо соблюдать предписания по эксплуатации отдельных блоков установки.

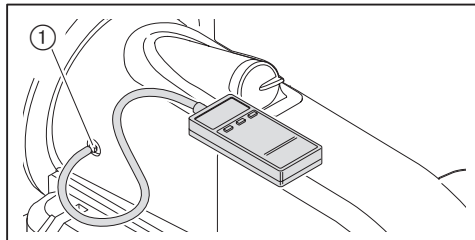
При работе на технологических установках необходимо соблюдать условия безопасной эксплуатации и запуска горелки, описанные в рабочем листе 8-1 (печатный номер 1880).

7 Ввод в эксплуатацию

7.1.1 Подключение измерительных приборов

Манометр для измерения давления смешивания

- ▶ Открыть место замера давления смешивания ① и подключить манометр.



Манометры на насосе



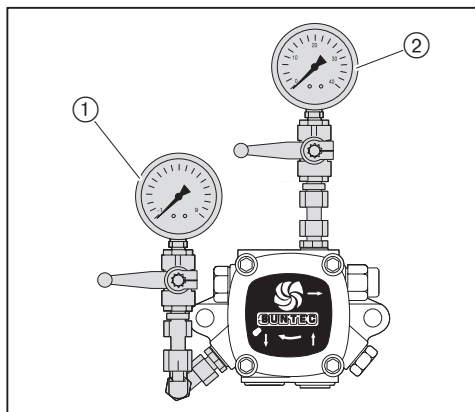
Предупреждение

Вытекание топлива из-за длительной нагрузки манометров

Манометры для ж/т могут быть повреждены, топливо может вытекать и нанести ущерб окружающей среде.

- ▶ После пуско-наладочных работ манометры необходимо снять.

- Мановакуумметр для измерения сопротивления на всасе / давления в прямой линии.
- Манометр для измерения давления за насосом.
- ▶ Закрывать запорные органы подачи топлива.
- ▶ Снять заглушку на насосе.
- ▶ Подключить мановакуумметр ① и манометр ②.



7 Ввод в эксплуатацию

7.1.2 Проверка давления подключения газа

Минимальное давление подключения



К минимальному давлению подключения газа необходимо прибавить давление в камере сгорания в мбар. Давление подключения должно быть не ниже 15 мбар.

- ▶ По таблице определить минимальное давление подключения для арматуры низкого давления [гл. 7.1.7].

Максимальное давление подключения газа

На арматуре низкого давления используются регуляторы давления с предохранительной мембраной. Максимальное давление подключения перед шаровым краном составляет 300 мбар.

Для арматуры высокого давления можно подобрать регуляторы давления с предохранительными устройствами по следующим техническим брошюрам:

- "Регуляторы для давления до 4 бар", печатный номер 12,
- "Регуляторы давления с предохранительными устройствами", печатный номер 1979.

Максимальное давление подключения для установок с высоким давлением см. на типовой табличке.

Проверка давления подключения



Опасно

Опасность взрыва из-за слишком высокого давления подключения газа
Превышение максимального давления подключения может разрушить арматуру и привести к взрыву.

Максимальное давление подключения указано на типовой табличке.

- ▶ проверить давление подключения газа.

- ▶ Подключить манометр к газовому фильтру (в арматуре высокого давления манометр уже установлен на входе регулятора давления).
- ▶ Медленно открывать газовый шаровой кран и при этом наблюдать за показаниями манометра (следить за повышением давления).

Если измеренное давление подключения превышает макс. давление подключения:

- ▶ Немедленно закрыть газовый шаровой кран.
- ▶ Горелку не запускать!
- ▶ Проинформировать эксплуатационника установки.

7 Ввод в эксплуатацию

7.1.3 Проверка газовой арматуры на герметичность

Проверка герметичности

- ▶ Проверку герметичности необходимо проводить:
 - перед пуско-наладкой горелки,
 - после любых работ на горелке.

Для всех стадий проверки действуют следующие критерии:

Контрольное давление	100 ... 150 мбар
Время ожидания для выравнивания давления	5 минут
Контрольное время	5 минут
Допустимое снижение давления	макс. 1 мбар

7 Ввод в эксплуатацию

Первая стадия проверки

В ходе первой стадии проверяется арматура от газового шарового крана до первого клапана в блоке клапанов.

- ▶ Выключить горелку.
- ▶ Закрыть газовый шаровой кран.
- ▶ Подключить измерительное устройство к газовому фильтру и перед первым клапаном (двойной газовый клапан).
- ▶ Открыть место измерения между клапаном 1 и клапаном 2.
- ▶ Провести проверку.

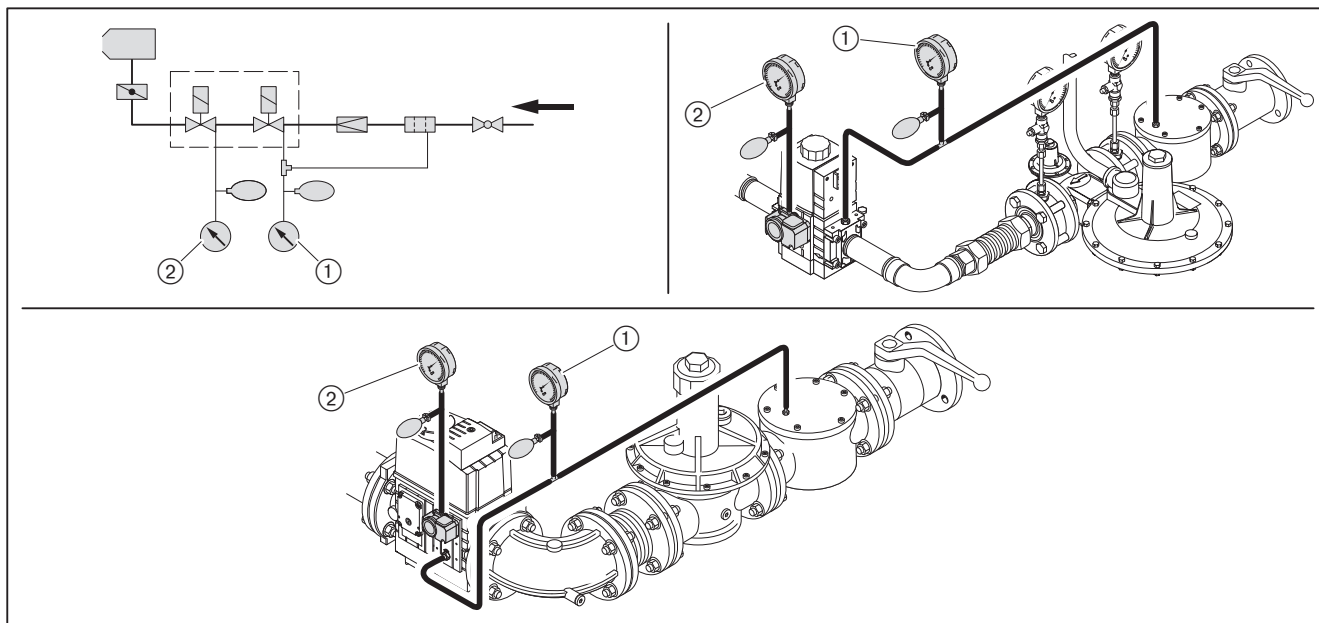
На регуляторах высокого давления предохранительный сбросной клапан (ПСК) может сработать до достижения контрольного давления.

- ▶ Для проведения проверки герметичности закрыть сбросную линию.
- ▶ После проведения проверки герметичности обязательно снять заглушку.

Вторая стадия проверки

Во второй фазе проверяется пространство между клапанами в двойном клапане.

- ▶ Подключить контрольное устройство к месту измерения между первым и вторым клапанами.
- ▶ Провести проверку.
- ▶ Закрыть все места измерения.



- ① Первая стадия проверки
- ② Вторая стадия проверки

7 Ввод в эксплуатацию

Третья стадия проверки

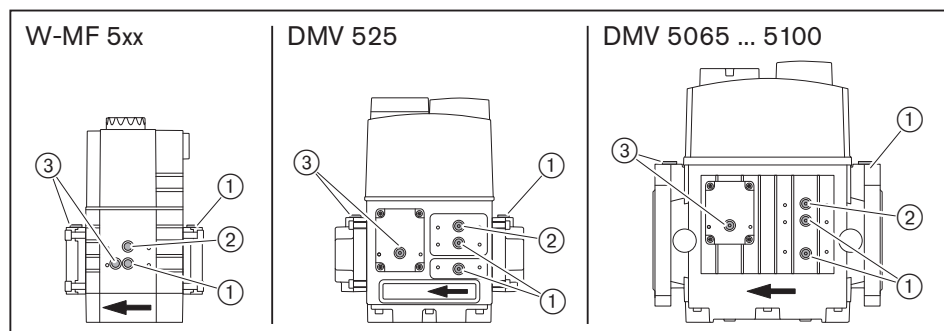
В третьей фазе проверяется арматура от двойного газового клапана до уплотнения между газовым дросселем и горелкой. Фаза проверки проводится во время работы горелки на малой и большой нагрузках. Для проверки необходим спрей-течеискатель или электронный прибор - индикатор утечки газа.



Для поиска утечки газа использовать только те пенообразующие средства, которые не вызывают образование коррозии.

- ▶ Распылить спрей-течеискатель на все блоки, переходники и места измерения на арматуре между двойным газовым клапаном и горелкой.
- ▶ Результат проверки герметичности занести в технический акт.

Места измерения



- ① Давление перед первым клапаном
- ② Давление между клапанами
- ③ Давление после второго клапана

7 Ввод в эксплуатацию

7.1.4 Проверка регулятора типов 06/1 ... 09/1 и 1/1 ... 5/1

Необходимо проверить настройку и работу предохранительных клапанов регулятора давления.

Подробные указания см. в брошюрах:

- "Регуляторы для давления до 4 бар", печатный номер 12,
- "Регуляторы давления с предохранительными устройствами", печатный номер 1979.

1. Проверка работы предохранительного запорного клапана (ПЗК)

- ▶ Закрыть газовый шаровой кран.
- ▶ Закрыть сбросную линию уплотнительной шайбой.
- ▶ Подключить проверочное устройство.
- ▶ Повысить давление до 350 мбар.
- ✓ ПЗК должен сработать.

Если ПЗК не срабатывает:

- ▶ Разгрузить пружину ПЗК до срабатывания.

2. Проверка предохранительного запорного клапана (ПЗК)

ПЗК сработал:

- ▶ Открыть и снова закрыть шаровой кран.
- ▶ Открыть место измерения между регулятором давления и газовым двойным клапаном.

Давление между шаровым краном и регулятором давления падать не должно.

- ▶ Снова закрыть место измерения.

3. Проверка функции предохранительного сбросного клапана (ПСК)

- ▶ Разблокировать ПЗК.
- ▶ Снять из сбросной линии уплотнительную шайбу.
- ▶ Повысить давление.
- ✓ ПСК должен открыться до срабатывания ПЗК.

4. Проверка герметичности закрытия регулятора

- ▶ Открыть газовый шаровой кран и подождать, пока давление настройки регулятора не стабилизируется.
- ▶ Закрыть газовый шаровой кран.

Разница между давлением на входе и на выходе регулятора должна оставаться постоянной.

7 Ввод в эксплуатацию

7.1.5 Проверка регулятора типов 5/1-25/50 ... 9/1-100/150

Необходимо проверить настройку и работу предохранительных клапанов регулятора давления.

Подробные указания см. в брошюрах:

- "Регуляторы для давления до 4 бар", печатный номер 12,
- "Регуляторы давления с предохранительными устройствами", печатный номер 1979.

1. Проверка работы предохранительного запорного клапана (ПЗК)

Для проверки ПЗК давление сброса на предохранительном сбросном клапане (ПСК) должно быть выше давления срабатывания ПЗК.

- ▶ Закрыть газовый шаровой кран.
- ▶ Полностью нагрузить пружину предохранительного сбросного клапана (ПСК).
- ▶ Подключить проверочное устройство.
- ▶ Повысить давление до 350 мбар.
- ✓ ПЗК должен сработать.

Если ПЗК не срабатывает:

- ▶ Разгрузить пружину ПЗК до срабатывания.

2. Настройка предохранительного сбросного клапана (ПСК)

- ▶ Разгрузить пружину ПСК до 300 мбар.

3. Проверка предохранительного запорного клапана (ПЗК)

ПЗК сработал:

- ▶ Открыть и снова закрыть шаровой кран.
- ▶ Открыть место измерения между регулятором давления и газовым двойным клапаном.

Давление между шаровым краном и регулятором давления падать не должно.

- ▶ Снова закрыть место измерения.
- ▶ Разблокировать ПЗК.

4. Проверка герметичности закрытия регулятора

- ▶ Открыть газовый шаровой кран и подождать, пока давление настройки регулятора не стабилизируется.
- ▶ Закрыть газовый шаровой кран.

Разница между давлением на входе и на выходе регулятора должна оставаться постоянной.

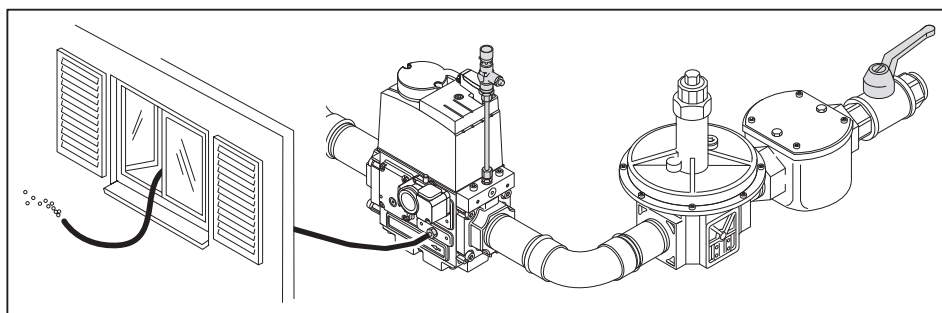
7 Ввод в эксплуатацию

7.1.6 Удаление воздуха из газовой арматуры



Не использовать контрольную горелку для удаления воздуха из арматуры.

- ▶ При необходимости перед первым клапаном установить ниппель для подключения манометра [гл. 7.1.3].
- ▶ Открыть ниппель и подключить шланг для сброса воздуха.
- ▶ Шланг для сброса воздуха вывести за пределы помещения.
- ▶ Открыть газовый шаровой кран.
- ✓ Газо-воздушная смесь из арматуры выйдет через шланг в атмосферу.
- ▶ Закрыть газовый шаровой кран.
- ▶ Снять шланг и сразу же закрыть место измерения.
- ▶ Проверочной горелкой проверить арматуру на отсутствие воздуха.
- ✓ Воздух должен быть полностью удалён из газопровода.



7 Ввод в эксплуатацию

7.1.7 Предварительная настройка регулятора давления

Расчет давления настройки



К давлению настройки необходимо прибавить давление в камере сгорания в мбар.

► По таблице определить давление настройки и записать его.

Данные по теплотворной способности H_i относятся к температуре 0°C и давлению 1013 мбар.

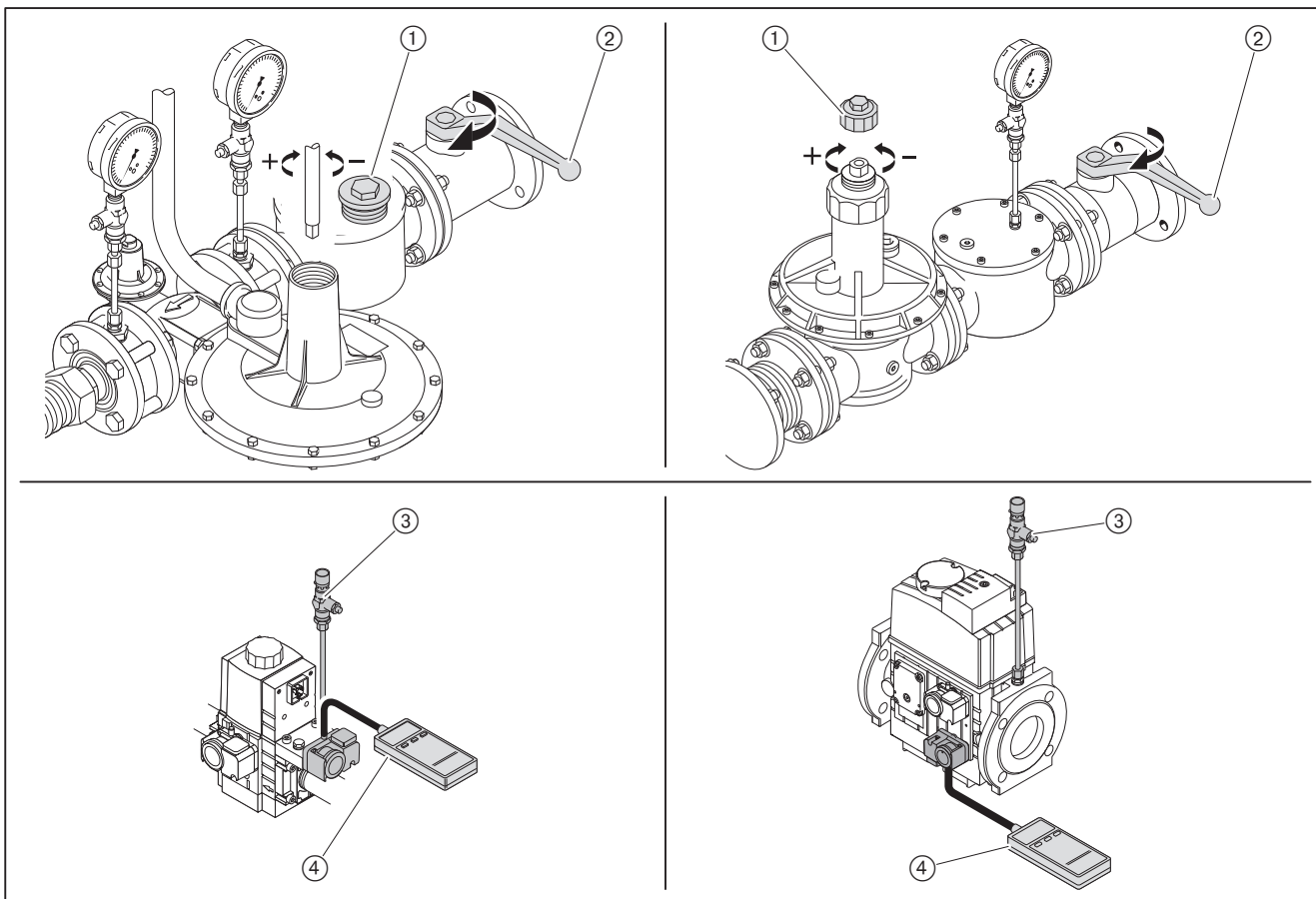
Результаты следующих таблиц были получены на испытательных стендах в идеальных условиях. Таким образом, эти значения являются приблизительными и предназначены для общей начальной настройки.

Большая нагрузка в [кВт]	Мин. давление подключения перед шаровым краном [мбар] (Арматура низкого давления)						Давление настройки перед газовым клапаном [мбар]					
	Диаметр арматуры	1"	1½"	2"	DN 65	DN 80	DN 100	1"	1½"	2"	DN 65	DN 80
Природный газ E; $H_i = 10,35 \text{ кВтч/м}^3$; $d = 0,606$												
600	45	20	12	10	9	8	15	12	7	6	6	6
700	60	27	15	12	11	11	20	16	10	9	8	8
800	77	34	19	15	14	13	26	21	13	11	10	10
900	95	41	21	17	15	14	31	24	14	12	11	11
1000	115	48	24	18	15	14	37	28	15	13	12	11
1100	137	55	26	19	16	15	43	32	17	13	12	12
1200	160	64	29	21	17	15	49	37	18	14	13	12
1250	173	68	31	21	18	16	52	39	19	15	13	12
Природный газ LL; $H_i = 8,83 \text{ кВтч/м}^3$; $d = 0,641$												
600	62	21	15	12	10	10	20	16	9	8	7	7
700	84	36	19	15	13	12	28	22	12	10	10	9
800	109	46	24	18	16	15	36	28	16	13	13	12
900	135	56	28	21	18	16	43	33	18	15	14	13
1000	164	66	31	23	19	17	51	39	20	16	15	14
1100	195	77	35	25	21	18	60	45	22	17	16	15
1200	230	90	40	27	22	19	69	51	24	19	17	16
1250	249	96	42	28	23	20	74	55	25	19	18	16
Сжиженный газ; $H_i = 25,89 \text{ кВтч/м}^3$; $d = 1,555$												
Расчет арматуры для сжиженного газа производился на основе пропана, однако действителен и для бутана.												
600	22	12	8	-	-	-	8	7	5	-	-	-
700	28	14	10	8	-	-	10	8	6	5	-	-
800	35	17	11	9	9	8	13	10	7	6	6	6
900	42	20	12	10	9	9	15	12	8	7	7	6
1000	51	23	13	11	10	9	17	14	8	7	7	7
1100	60	26	14	11	10	10	20	15	9	8	7	7
1200	69	30	16	12	11	10	22	17	9	8	7	7
1250	75	32	16	12	11	10	24	18	10	8	8	7

7 Ввод в эксплуатацию

Предварительная настройка давления

- ▶ Проверить диапазон настройки давления используемой пружины и при необходимости заменить её [гл. 9.14].
- ▶ Закрывать шаровый кран ②.
- ▶ Снять колпачок ①.
- ▶ Разгрузить регулятор.
- ▶ Открыть ниппель перед первым клапаном и подключить манометр ④.
- ▶ Медленно открывать газовый шаровый кран и сбросить давление подпора перед первым клапаном через проверочную горелку ③.
- ▶ Нагрузить пружину и настроить определенное давление на регуляторе:
 - Вращение вправо = повышение давления,
 - Вращение влево = понижение давления.
- ▶ Снова закрутить колпачок.
- ▶ Закрывать газовый шаровый кран.



7 Ввод в эксплуатацию**7.1.8 Предварительная настройка реле давления**

Предварительная настройка реле давления выполняется только для пуско-наладки горелки. После пуско-наладки реле давления необходимо перенастроить на постоянную работу [гл. 7.3].

Реле давления воздуха без частотного регулирования	прим. 8 мбар
с частотным регулированием	прим. 2,5 мбар
Реле мин. давления газа / контроля герметичности	прим. 1/2 давления настройки
Реле максимального давления газа	прим. 2-кратное значение давления настройки

⁽¹⁾ Значение должно быть выше, чем максимальное давление смешивания во время предварительной продувки и меньше, чем статическое давление газа.

7 Ввод в эксплуатацию

7.2 Настройка горелки

В дополнение к данной главе см. также инструкцию по монтажу и эксплуатации менеджера горения. Данная инструкция содержит более подробную информацию:

- по структуре меню и навигации,
- по настройке параметров,
- по добавлению точек нагрузки,
- по функциям и т.д.

7.2.1 Настройка газовой части

Условия

- ▶ Открыть газовый шаровой кран.
- ✓ давление газа в арматуре поднимается.
- ▶ Снова закрыть шаровой кран.



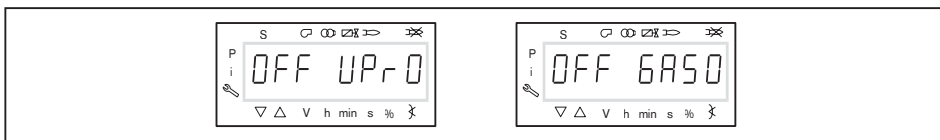
Повреждения насоса из-за закрытых топливозапорных устройств

На горелках без магнитной муфты топливный насос может быть поврежден из-за высокого сопротивления на всасе или работы всухую.

- ▶ Открыть запорные топливные комбинации.

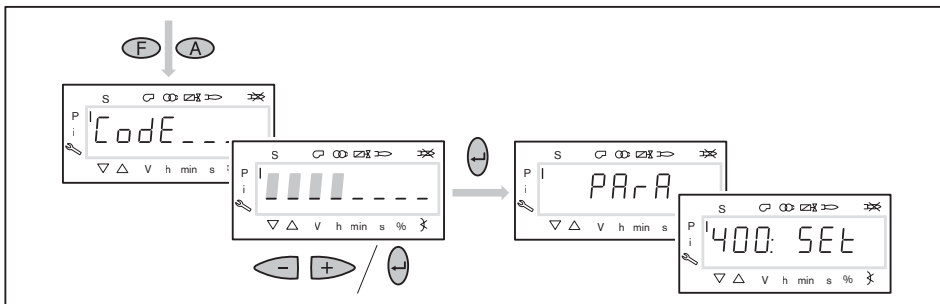
- ▶ Переключатель выбора топлива на корпусе горелки перевести на "Газ".
- ▶ Подать напряжение.
- ✓ На дисплее появится индикация либо OFF UPr0, либо OFF GAS0.

OFF UPr0 Горелка выключена и незапрограммирована
 OFF GAS0 Горелка выключена



1. Ввод пароля

- ▶ Одновременно нажать кнопки [F] и [A].
- ✓ На дисплее появляется индикация Code.
- ▶ Кнопкой [+] или [-] ввести первую цифру пароля и подтвердить кнопкой [Enter].
- ▶ Повторить действия до полного ввода пароля.
- ▶ Выйти из уровня кнопкой [Enter].
- ✓ На дисплее кратковременно появляется PArA (уровень параметров) и затем сменяется на 400: SEt (Setup).



7 Ввод в эксплуатацию

2. Включение горелки

- ▶ Обеспечить запрос на тепло.
- ✓ Под символом "S" (старт) появляется черный курсор.

Для продолжения запуска необходим запрос на тепло от регулятора котла, т.е. сигнал на входе X5-03/1.



3. Запуск настройки

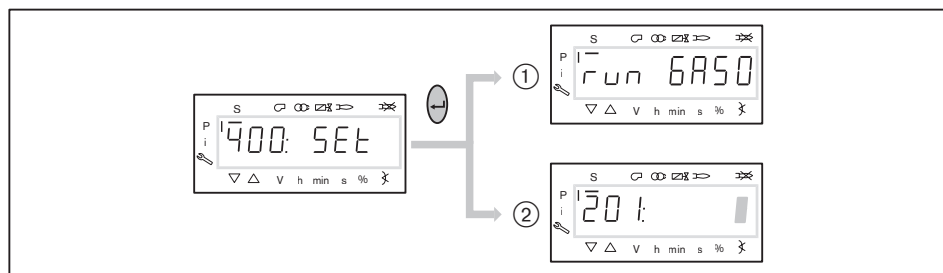
- ▶ Нажать кнопку [Enter].

Если менеджер горения уже запрограммирован, на дисплее появляется индикация run GAS0 ①.

- ▶ Выбрать вид настройки (начиная с действия 9).

Если менеджер горения не запрограммирован, на дисплее появляется индикация параметра 201 ②.

- ▶ Определить параметры 201, 542 и 641 и настроить точку P0 (начиная с действия 4).
 - 201 = режим работы
 - 542 = наличие частотного преобразователя
 - 641 = нормирование частоты вращения

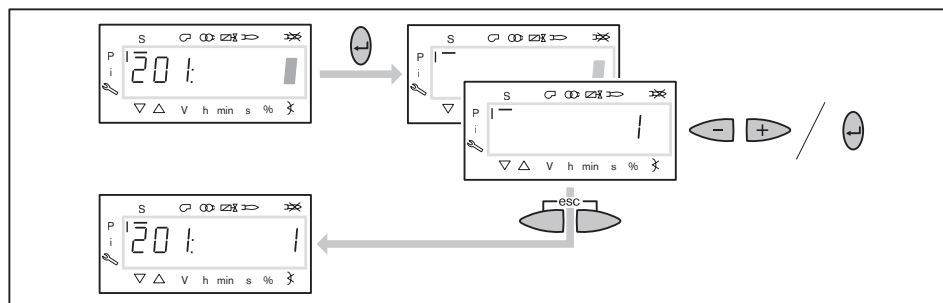


4. Настройка режима работы



Следующие действия необходимо выполнять только на незапрограммированном менеджере. Если менеджер уже запрограммирован, далее продолжить с действия 9.

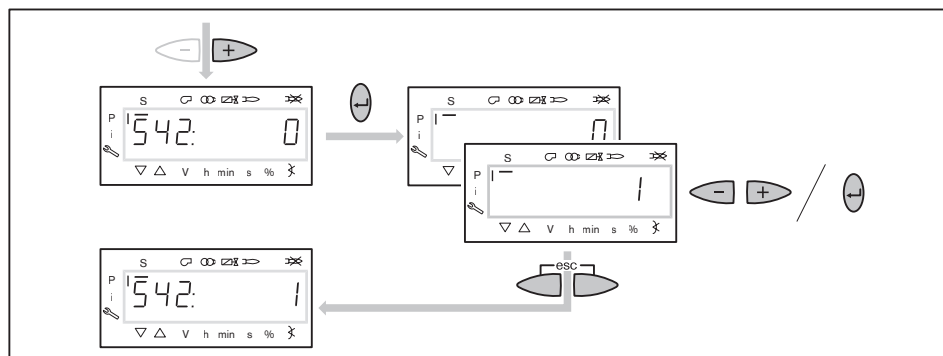
- ▶ Нажать кнопку [Enter].
- ✓ Теперь на дисплее появляется индикация только значения параметра.
- ▶ Кнопкой [+] или [-] выбрать режим работы 1 (прямое зажигание) и подтвердить кнопкой [Enter].
- ▶ Выйти из режима ввода кнопкой [esc].
- ✓ На дисплее появляется индикация параметра 201 с актуальным режимом работы.



7 Ввод в эксплуатацию

5. Включение / отключение частотного преобразователя

- ▶ Нажать кнопку [+].
- ✓ На дисплее появляется индикация параметра 542.
- ▶ Нажать кнопку [Enter].
- ✓ Теперь на дисплее появляется индикация только значения параметра.
- ▶ Кнопкой [+] или [-] включить или отключить частотный преобразователь и подтвердить кнопкой [Enter].
 - 0 = без частотного преобразователя
 - 1 = с частотным преобразователем
- ▶ Выйти из режима ввода кнопкой [esc].
- ✓ На дисплее появляется индикация параметра 542 с актуальной настройкой.

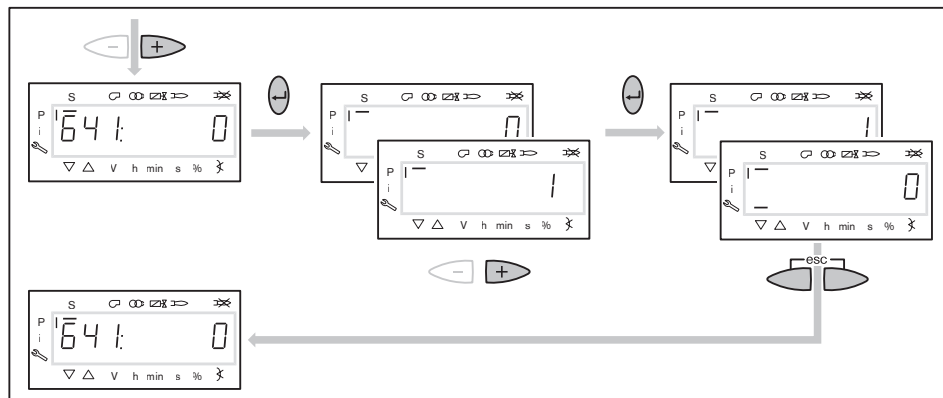


6. Проведение нормирования частоты вращения



Нормирование числа оборотов можно запускать только при наличии частотного преобразователя.
Если его нет, пропустить нормирование числа оборотов 641 кнопкой [+].

- ▶ Нажать кнопку [+].
- ✓ На дисплее появляется индикация параметра 641.
- ▶ Нажать кнопку [Enter].
- ▶ Кнопкой [+] установить значение на 1 и запустить нормирование частоты вращения кнопкой [Enter].
- ▶ Проверить направление вращения.
- ✓ Двигатель вентилятора запускается после полного открытия воздушных заслонок. По окончании нормирования индикация меняется с 1 на 0.
- ▶ Выйти из нормирования частоты вращения кнопкой [esc].
- ✓ Нормированное число оборотов можно считать в параметре 642.



7 Ввод в эксплуатацию

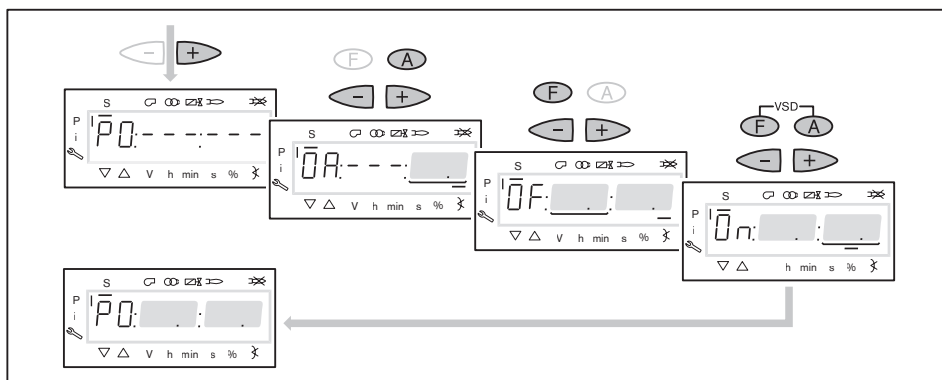
7. Предварительная настройка точки зажигания

- ▶ Нажать кнопку [+].
- ✓ На дисплее появляется индикация точки нагрузки зажигания P0.
- ▶ Удерживать нажатой кнопку [A] и кнопкой [+]/[-] задать положение воздушных заслонок 4.0 ... 6.0.
- ▶ Удерживать нажатой [F] и кнопкой [-] или [+] задать положение газового дросселя 9.0 ... 12.0.



Только при наличии частотного преобразователя

- ▶ Удерживать одновременно нажатыми кнопки [A] и [F] (VSD) и кнопкой [+]/[-] настроить частоту вращения.
- ✓ Частота вращения на зажигании должна быть не ниже 70%.



8. Предварительная настройка точки большой нагрузки

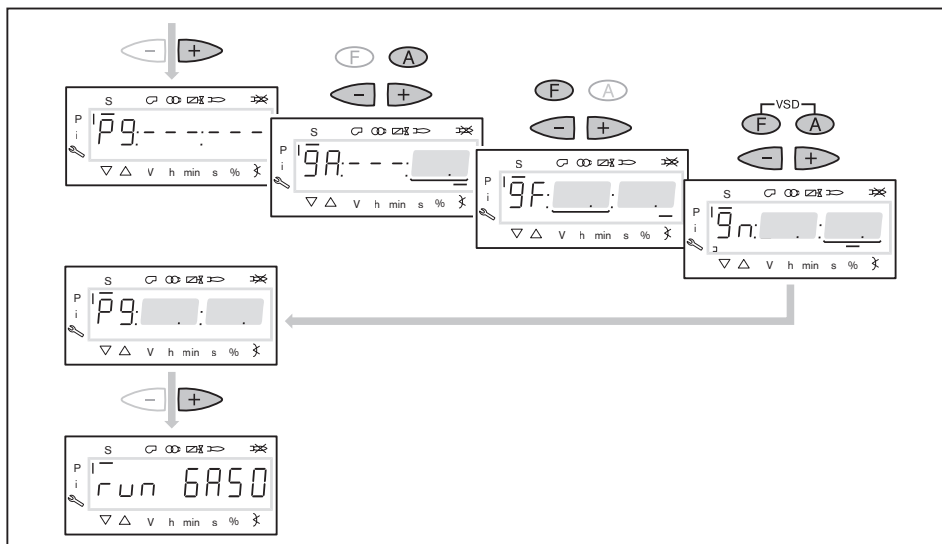
- ▶ Нажать кнопку [+].
- ✓ На дисплее появляется индикация точки большой нагрузки P9.
- ▶ Удерживать нажатой кнопку [A] и кнопкой [+]/[-] задать положение воздушных заслонок по диаграмме настройки [гл. 4.3.1].
- ▶ Удерживать нажатой [F] и кнопкой [-] или [+] задать положение газового дросселя 45.0 ... 50.0.



Только при наличии частотного преобразователя

- ▶ Удерживать одновременно нажатыми кнопки [A] и [F] (VSD) и кнопкой [+]/[-] частоту вращения настроить на 100%.

- ▶ Нажать кнопку [+].
- ✓ Происходит выход из режима предварительной настройки. Индикация меняется на run GAS0.



7 Ввод в эксплуатацию

9. Выбор вида настройки

Можно выбрать следующие виды настройки:

- настройка с факелом,
- предварительная настройка без факела.

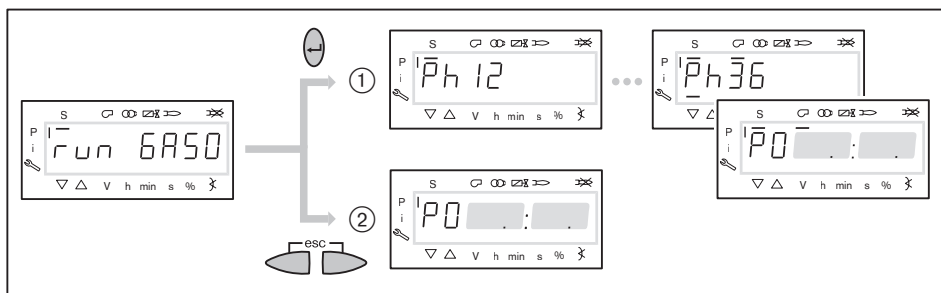
Предварительную настройку без факела проводить есть смысл, если рабочие точки уже известны (напр. после замены менеджера).

Настройка с факелом ①

- ▶ Нажать кнопку [Enter].
- ▶ Проверить направление вращения.
- ✓ Программа запускает предварительную продувку Ph12 и остается в положении зажигания без открытия топливных клапанов Ph36 и образования факела.
На дисплее появляется индикация точки нагрузки зажигания P0.
- ▶ Настроить давление смешивания на зажигании (начиная с шага 11).

Предварительная настройка без факела ②

- ▶ Нажать кнопки [esc].
- ✓ На дисплее появляется индикация точки зажигания P0.
Курсор под символом "S" исчезает.
- ▶ Выполнить предварительную настройку рабочих точек без факела (начиная с действия 10).



7 Ввод в эксплуатацию

10. Предварительная настройка точек без факела

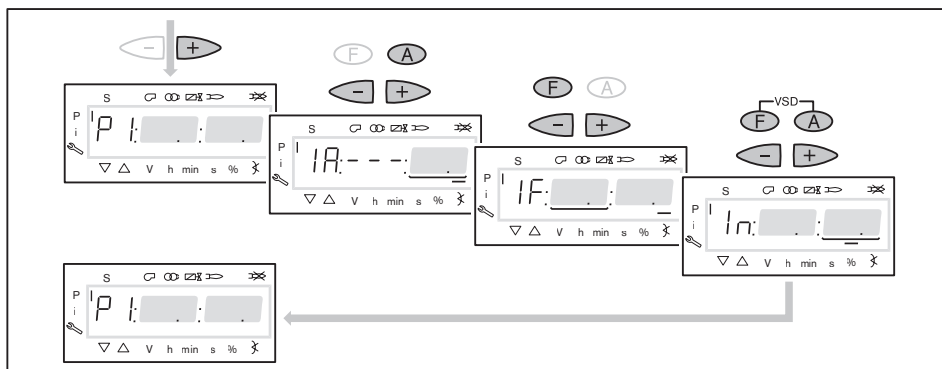
Это действие должно выполняться только если до этого был выбран вид настройки без факела. Она не заменяет настройку с факелом (с действия 11).

- ▶ Нажать кнопку [+].
- ✓ На дисплее появляется индикация рабочей точки P1.
- ▶ Удерживать нажатой кнопку [A] и кнопкой [+]/[-] задать предварительное положение воздушных заслонок.
- ▶ Удерживать нажатой [F] и кнопкой [-] или [+] задать положение газового дросселя.

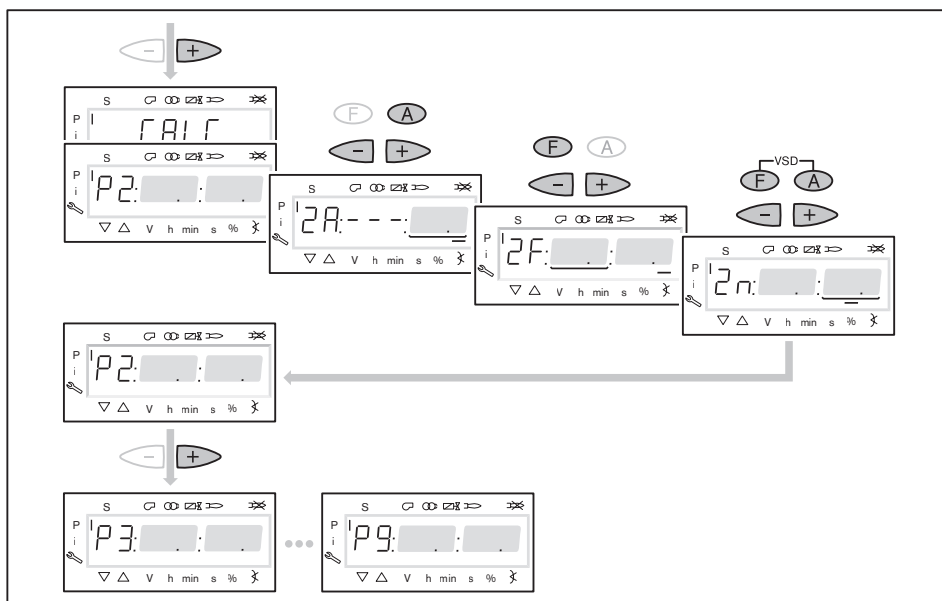


Только при наличии частотного преобразователя

- ▶ Удерживать одновременно нажатыми кнопки [A] и [F] (VSD) и кнопкой [+]/[-] задать частоту вращения.

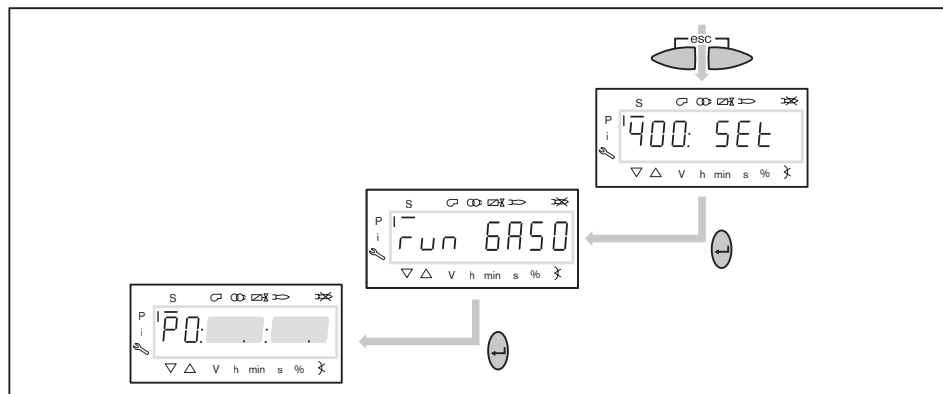


- ▶ Нажать кнопку [+].
- ✓ На дисплее появляется индикация CALC. Менеджер горения запускает калькуляцию (расчет промежуточных рабочих точек).
Затем на дисплее появляется индикация рабочей точки P2.
- ▶ Установить положение [A] и газового дросселя [F] и (при необходимости) числа оборотов [A] и [F] (VSD).
- ▶ Кнопкой [+] последовательно выбрать точки от P3 до P9 и выполнить их предварительную настройку.



7 Ввод в эксплуатацию

- ▶ Выйти из предварительной настройки кнопкой [esc].
- ✓ На дисплее появится индикация 400 SET.
- ▶ Нажать кнопку [Enter].
- ✓ На дисплее появится индикация run GAS0.
- ▶ Нажать кнопку [Enter].
- ▶ Проверить направление вращения.
- ✓ Программа запускает предварительную продувку и останавливается в положении зажигания без образования факела. На дисплее появляется индикация точки нагрузки зажигания P0.



11. Проверка давления смешивания в положении зажигания

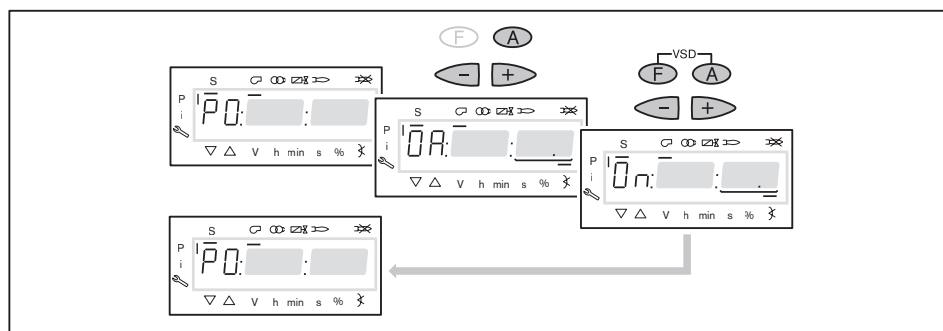
Давление смешивания на зажигании должно быть на 0,5 ... 2 мбар выше давления в камере сгорания.

- ▶ При необходимости скорректировать давление смешивания изменением положения воздушных заслонок.



Только при наличии частотного преобразователя

- ▶ Удерживать одновременно нажатыми кнопки [A] и [F] (VSD) и кнопкой [+] / [-] настроить частоту вращения.
- ✓ Частота вращения на зажигании должна быть не ниже 70%.



12. Проверка газовых клапанов

- ▶ Нажать кнопку [+] и проверить, правильно ли открываются и закрываются клапаны.
- ✓ Горелка включает зажигание.
Реле минимального давления газа срабатывает и выключает горелку.
На дисплее появляется индикация OFF UPr0.
- ▶ Открыть газовый шаровой кран.
- ▶ Нажать кнопку [Enter], пока горелка снова не запустится.
- ✓ На дисплее снова появляется индикация P0 с уже настроенными значениями для давления смешивания в положении зажигания.

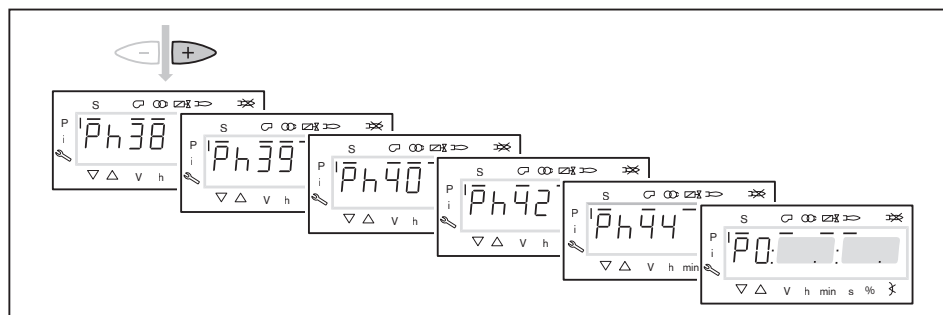
7 Ввод в эксплуатацию

13. Зажигание

- ▶ Нажать кнопку [+].
- ✓ Проходит зажигание и сервопривод остается в положении зажигания.

На дисплее появляется индикация следующих рабочих фаз:

- Ph 38 = зажигание
- Ph 39 = тест реле мин. давления газа (первый топливный клапан открывается)
- Ph 40 = топливный клапан открывается
- Ph 42 = зажигание выключается
- Ph 44 = факел в положении зажигания



14. Корректировка давления настройки на регуляторе давления

- ▶ Проверить и при необходимости скорректировать [гл. 7.1.7] давление настройки на регуляторе давления.

15. Проверка параметров сжигания

- ▶ Определить параметры сжигания на зажигании.
- ▶ Содержание кислорода настроить на 4 ... 5% положением газового дросселя.

7 Ввод в эксплуатацию

16. Предварительная настройка рабочей точки P1

- ▶ Нажать кнопку [+].
- ✓ На дисплее появляется индикация рабочей точки P1.
- ▶ Выполнить предварительную настройку расхода газа [F] и количества воздуха [A], при этом обращать внимание на параметры сжигания.
- ✓ Рабочая точка P1 должна при этом находиться [гл. 3.4.6] ниже необходимой малой нагрузки и внутри рабочего поля.

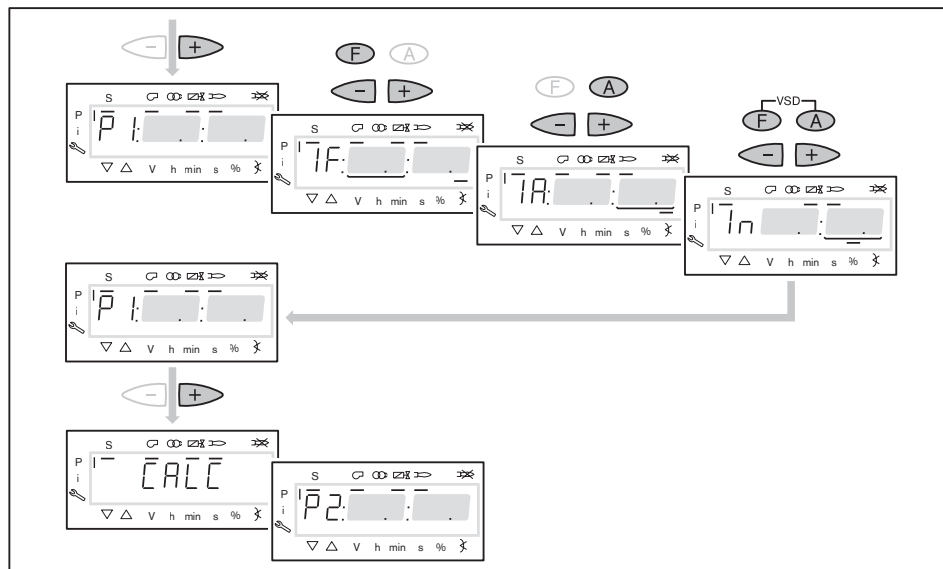


Только при наличии частотного преобразователя

В рабочей точке P1 можно снижать число оборотов до 50%.

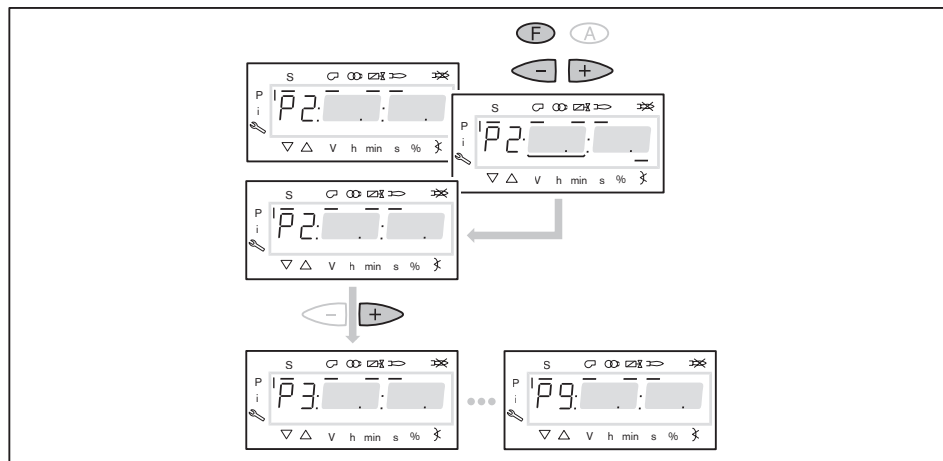
- ▶ Медленно снижать число оборотов кнопками [F] и [A] (VSD), при этом открывая воздушные заслонки кнопкой [A].

- ▶ Нажать кнопку [+].
- ✓ На дисплее появляется индикация рабочей точки P2.
Если следующие точки ещё не определены, менеджер выполняет калькуляцию и рассчитывает все отсутствующие точки до точки P9, на дисплее кратковременно появляется индикация CALC.



17. Выход на большую нагрузку

- ▶ Кнопкой [+] последовательно выйти на все точки вплоть до P9.
- ▶ В каждой точке проверить параметры сжигания и скорректировать их положением газового дросселя [F].



7 Ввод в эксплуатацию

18. Настройка большой нагрузки

При настройке мощности необходимо учитывать данные производителя по мощности котла и рабочее поле горелки [гл. 3.4.6].

- ▶ Рассчитать необходимый расход [гл. 7.6] газа (рабочий расход V_B).
- ▶ Газовый дроссель [F] на большой нагрузке установить прим. на 60 ... 70°.



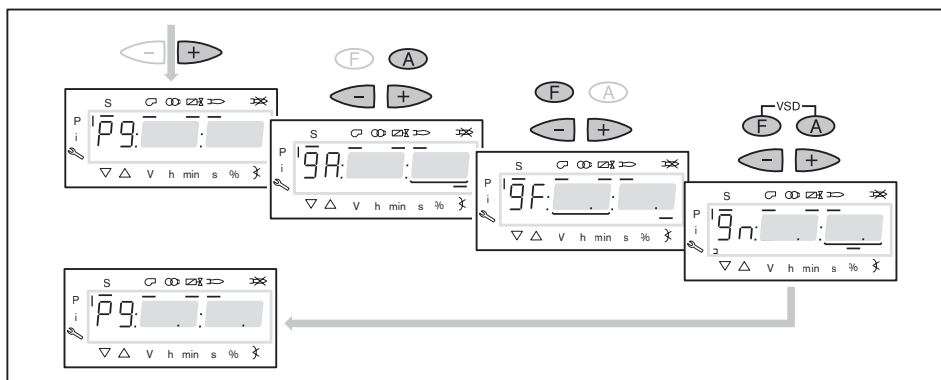
Только при наличии частотного преобразователя

На большой нагрузке снижать частоту вращения двигателя настолько это возможно, но не ниже 80%. При этом обращать внимание на стабильность факела.

- ▶ Настроить давление на регуляторе до достижения рабочего расхода газа.
- ▶ Проверить параметры сжигания.
- ▶ Определить границу сжигания и настроить избыток воздуха.
- ▶ Заново определить расход газа.
- ▶ Скорректировать давление настройки на регуляторе и заново настроить избыток воздуха.



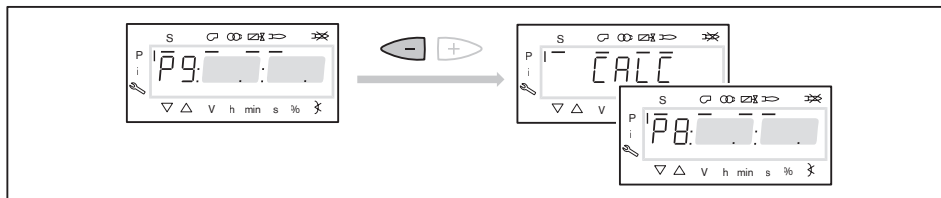
Давление настройки после этого изменять больше нельзя!



19. Запуск калькуляции

Для достижения равномерной характеристики работы необходимо провести калькуляцию точек от P9 до P1.

- ▶ Удерживать нажатой кнопку [-] 4 секунды.
 - ✓ На дисплее появляется индикация CALC.
 - ▶ Отпустить кнопку.
 - ✓ Менеджер горения запускает калькуляцию.
- Затем на дисплее появляется индикация рабочей точки P8.



7 Ввод в эксплуатацию

20. Настройка рабочих точек

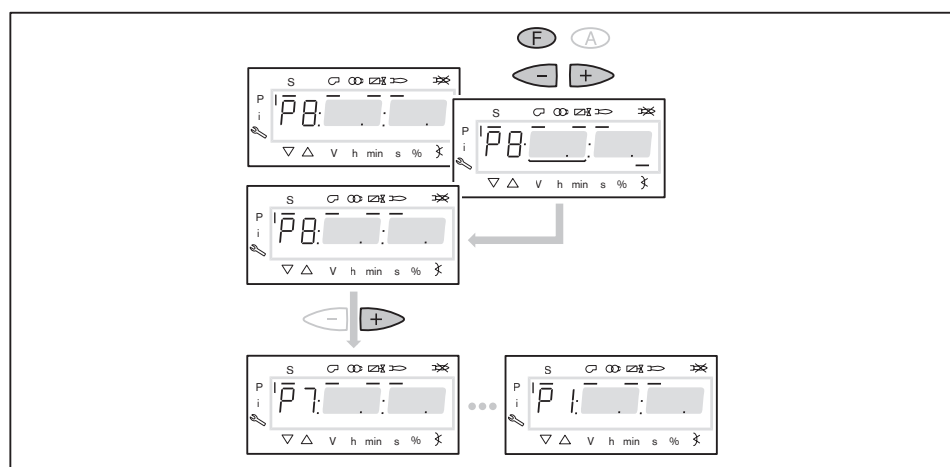


Если кнопку [-] снова удерживать нажатой дольше 4 секунд, запускается калькуляция от выбранной точки в сторону точки P1.

- ▶ Кнопку [-] нажимать только кратковременно, если не требуется перезапись уже рассчитанных или настроенных точек.

Настройка рабочих точек должна выполняться исключительно при помощи топливного сервопривода [F]. Изменения количества воздуха повлияют на линейность графика работы горелки, что является недостатком при регулировании мощности и частотном управлении.

- ▶ Проверить параметры сжигания.
- ▶ Удерживать кнопку [F] нажатой и кнопками [+]/[-] оптимизировать параметры сжигания.
- ▶ В каждой рабочей точке оптимизировать параметры сжигания, вплоть до выхода на точку P1.



7 Ввод в эксплуатацию

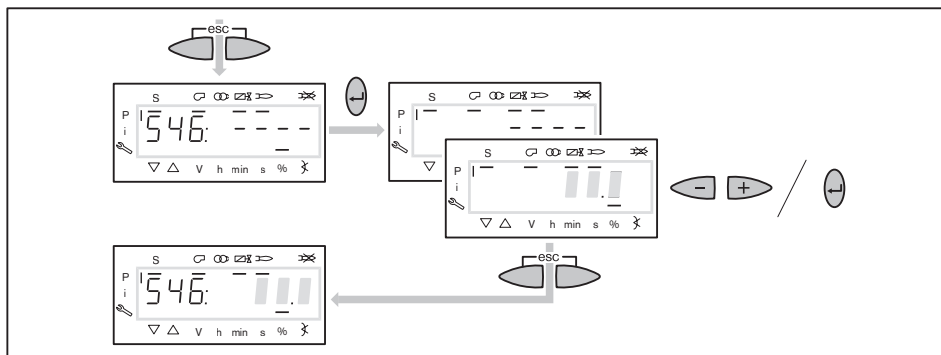
21. Определение верхнего предела мощности (большой нагрузки)

В параметре 546 можно ограничить большую нагрузку.

- ▶ Выйти из настройки кнопкой [esc].
- ✓ На дисплее появляется индикация 546 - - - - .
Большая нагрузка не определена, т.е. большая нагрузка \triangleq P9 (при 100%-ном распределении нагрузки).

Далее продолжить с действия 21, если ограничения большой нагрузки не требуется.

- ▶ Нажать кнопку [Enter].
- ✓ Теперь на дисплее появляется индикация только значения параметра.
- ▶ Кнопкой [+] или [-] настроить предел мощности и подтвердить кнопкой [Enter].
- ✓ Происходит выход на значение.
- ▶ Выйти из режима ввода кнопкой [esc].
- ✓ На дисплее появляется индикация параметра 546 с актуальным верхним пределом мощности.



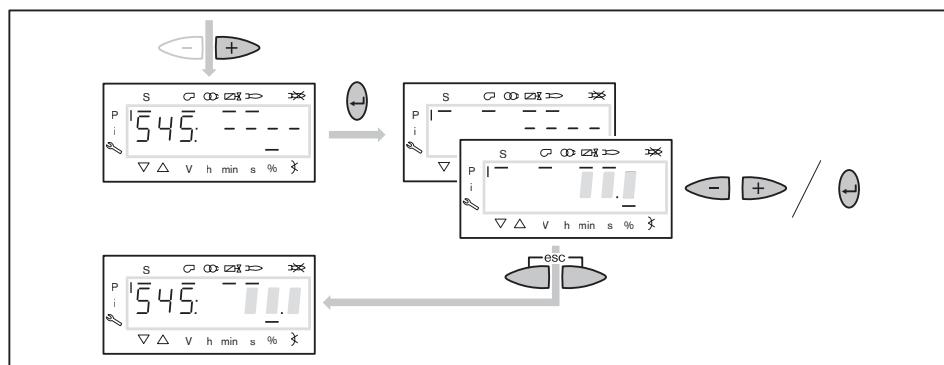
7 Ввод в эксплуатацию

22. Определение нижнего предела мощности (малой нагрузки)

В параметре 545 можно ограничить малую нагрузку.

При настройке мощности необходимо учитывать данные производителя по мощности котла и рабочее поле горелки [гл. 3.4.6].

- ▶ Нажать кнопку [+].
- ✓ На дисплее появляется индикация параметра 545 - - - -. Нижний предел мощности не определен, т.е. малая нагрузка \triangleq P1.
- ▶ Нажать кнопку [Enter].
- ✓ Теперь на дисплее появляется индикация только значения параметра.
- ▶ Кнопкой [+] или [-] настроить предел мощности и подтвердить кнопкой [Enter].
- ✓ Происходит выход на значение.
- ▶ Определить расход топлива и при необходимости скорректировать предел мощности.
- ▶ Выйти из режима ввода кнопкой [esc].
- ✓ На дисплее появляется индикация параметра 545 с актуальным нижним пределом мощности.



23. Сохранение точек

- ▶ Выйти из уровня кнопкой [esc].
- ✓ На дисплее появится индикация 400 SEt.
- ▶ Выйти из режима ввода кнопкой [esc].
- ✓ На дисплее появляется индикация $\circ P$ (Operate = работа) с актуальной индикацией мощности.



24. Корректировка положения воздушных заслонок на продувке

Во избежание неправильного срабатывания реле давления газа во время проверки герметичности клапанов положение воздушных заслонок на предварительной продувке должно совпадать с положением воздушных заслонок в рабочей точке P9 (на большой нагрузке).

- ▶ Одновременно нажать кнопки [F] и [A].
- ✓ На дисплее появится индикация 400: SEt.
- ▶ Нажать кнопку [+].
- ✓ На дисплее появится индикация 500: PArA.
- ▶ Нажать кнопку [Enter].
- ▶ Кнопкой [+] установить 502.00 и подтвердить кнопкой [Enter].
- ▶ Кнопкой [+] установить 502.01 и подтвердить кнопкой [Enter].
- ▶ Кнопкой [-] установить положение воздушных заслонок на такое же значение, как в рабочей точке P9 и подтвердить кнопкой [Enter].
- ▶ Выйти из уровней кнопкой [esc].

7 Ввод в эксплуатацию

25. Проверка запуска

- ▶ Выключить и заново запустить горелку.
- ▶ Проверить характер запуска и при необходимости скорректировать настройку нагрузки зажигания.

Если настройки зажигания корректировались:

- ▶ Заново проверить характер запуска.

26. Сохранение данных

- ▶ Одновременно нажать кнопки [F] и [A].
- ▶ Кнопкой [-] выбрать 000: Int и подтвердить кнопкой [Enter].
- ✓ На дисплее появляется индикация параметра 050.00: 0
- ▶ Нажать кнопку [Enter].
- ✓ На дисплее появляется индикация bAC_up.
- ▶ Нажать кнопку [Enter].
- ▶ Кнопкой [+] установить 1 и подтвердить кнопкой [Enter].
- ✓ После сохранения данных индикация снова меняется на 0. Значения из менеджера сохраняются в БУИ.
- ▶ Выйти из уровней кнопкой [esc].

7 Ввод в эксплуатацию

7.2.2 Настройка жидкотопливной части

Только при наличии частотного преобразователя

При работе с частотным преобразователем обращать внимание:

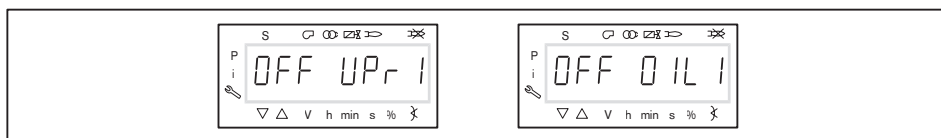
- частота вращения на зажигании и в точке P3 должна составлять 100%,
- в точках включения и выключения рабочих ступеней частоту вращения рекомендуется устанавливать на 100%,
- частоту вращения в рабочих точках P1 и P2 снижать максимум настолько, чтобы обеспечивалась надежная эксплуатация, при этом:
 - частоту вращения не опускать ниже 60%,
 - давление за насосом не должно быть ниже 10 бар.

Условия

- ▶ Переключатель выбора топлива на корпусе горелки переключить в положение "Ж/т".
- ▶ Открыть запорные топливные комбинации.
- ▶ Подать напряжение.
- ✓ На дисплее появится индикация либо OFF UPr1, либо OFF OIL1.

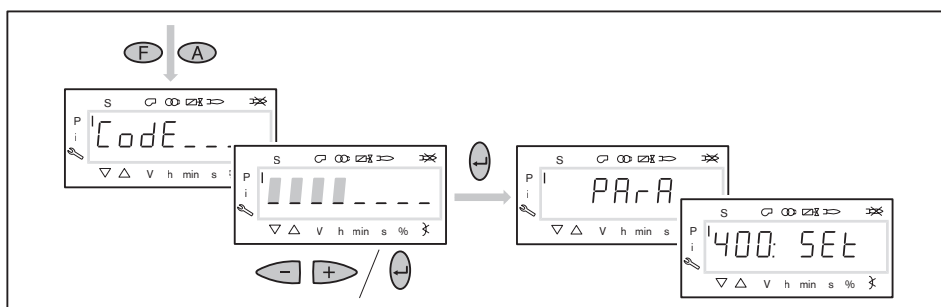
OFF UPr1 Горелка выключена и незапрограммирована

OFF OIL1 Горелка выключена



1. Ввод пароля

- ▶ Одновременно нажать кнопки [F] и [A].
- ✓ На дисплее появляется индикация Code.
- ▶ Кнопкой [+] или [-] ввести первую цифру пароля и подтвердить кнопкой [Enter].
- ▶ Повторить действия до полного ввода пароля.
- ▶ Выйти из уровня кнопкой [Enter].
- ✓ На дисплее кратковременно появляется PAR (уровень параметров) и затем сменяется на 400: SEt (Setup).



2. Включение горелки

- ▶ Обеспечить запрос на тепло.
- ✓ Под символом "S" (старт) появляется черный курсор.

Для продолжения запуска необходим запрос на тепло от регулятора котла, т.е. сигнал на входе X5-03/1.



7 Ввод в эксплуатацию

3. Запуск настройки

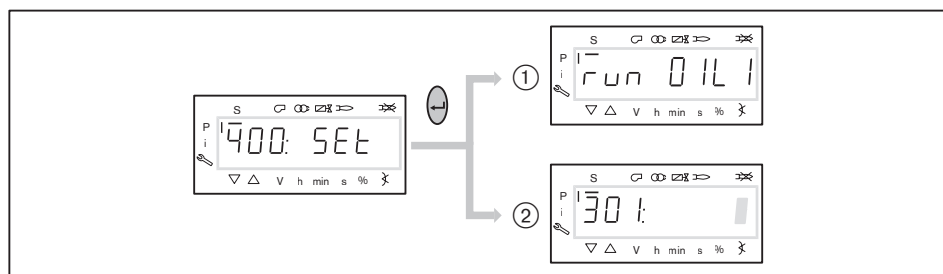
- ▶ Нажать кнопку [Enter].

Если менеджер горения уже запрограммирован, на дисплее появляется индикация run OIL1 ①.

- ▶ Выбрать вид настройки (начиная с действия 8).

Если менеджер горения не запрограммирован, на дисплее появляется индикация параметра 301 ②.

- ▶ Определить параметры 301, 542 и 641 и настроить точку P0 (начиная с действия 4).
 - 301 = режим работы
 - 542 = наличие частотного преобразователя
 - 641 = нормирование частоты вращения

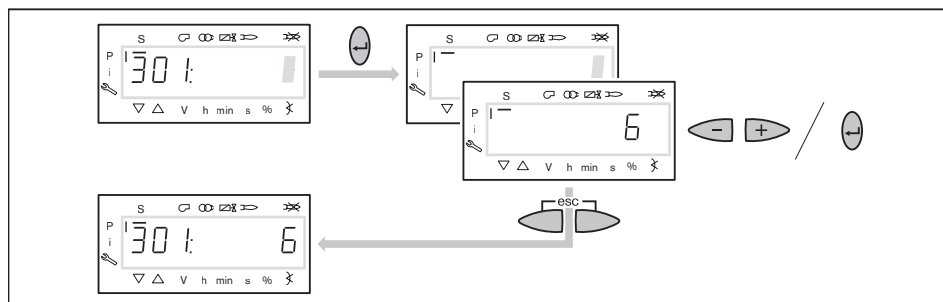


4. Настройка режима работы



Следующие действия необходимо выполнять только на незапрограммированном менеджере. Если менеджер уже запрограммирован, далее продолжить с действия 8.

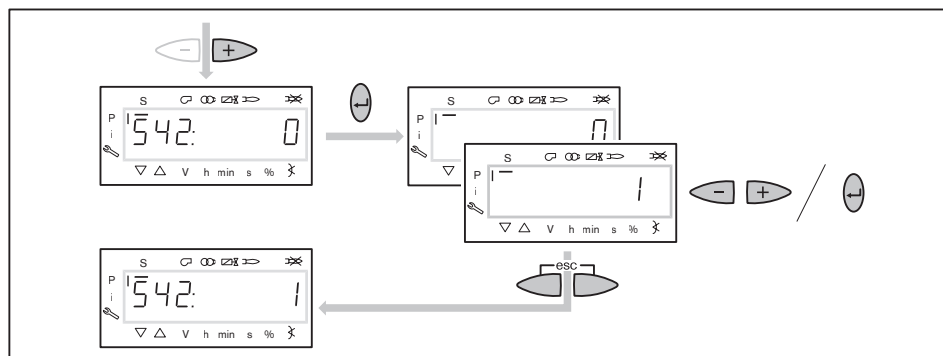
- ▶ Нажать кнопку [Enter].
- ✓ Теперь на дисплее появляется индикация только значения параметра.
- ▶ Кнопками [+] или [-] выбрать режим работы 6 (трёхступенчатый) и подтвердить кнопкой [Enter].
- ▶ Выйти из режима ввода кнопкой [esc].
- ✓ На дисплее появляется индикация параметра 301 с актуальным режимом работы.



7 Ввод в эксплуатацию

5. Включение / отключение частотного преобразователя

- ▶ Нажать кнопку [+].
- ✓ На дисплее появляется индикация параметра 542.
- ▶ Нажать кнопку [Enter].
- ✓ Теперь на дисплее появляется индикация только значения параметра.
- ▶ Кнопкой [+] или [-] включить или отключить частотный преобразователь и подтвердить кнопкой [Enter].
 - 0 = без частотного преобразователя
 - 1 = с частотным преобразователем
- ▶ Выйти из режима ввода кнопкой [esc].
- ✓ На дисплее появляется индикация параметра 542 с актуальной настройкой.



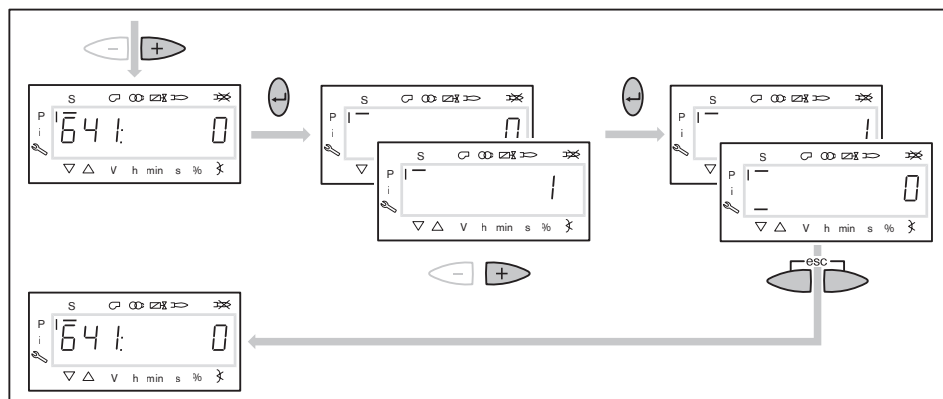
6. Проведение нормирования частоты вращения



Нормирование числа оборотов можно запускать только при наличии частотного преобразователя.

Если его нет, или если нормирование уже было выполнено на другом виде топлива, пропустить нормирование 641 кнопкой [+].

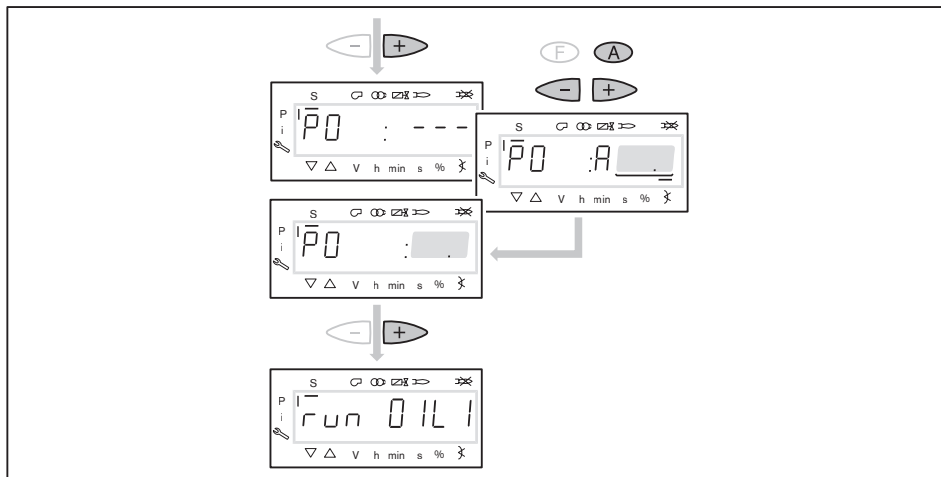
- ▶ Нажать кнопку [+].
- ✓ На дисплее появляется индикация параметра 641.
- ▶ Нажать кнопку [Enter].
- ▶ Кнопкой [+] установить значение на 1 и запустить нормирование частоты вращения кнопкой [Enter].
- ▶ Проверить направление вращения.
- ✓ Двигатель вентилятора запускается после полного открытия воздушных заслонок. По окончании нормирования индикация меняется с 1 на 0.
- ▶ Выйти из нормирования частоты вращения кнопкой [esc].
- ✓ Нормированное число оборотов можно считать в параметре 642.



7 Ввод в эксплуатацию

7. Предварительная настройка точки зажигания

- ▶ Нажать кнопку [+].
- ✓ На дисплее появляется индикация точки нагрузки зажигания P0.
- ▶ Удерживать нажатой кнопку [A] и кнопкой [+]/[-] задать положение воздушных заслонок 20,0.
- ▶ Нажать кнопку [+].
- ✓ Происходит выход из режима предварительной настройки точки зажигания. Индикация меняется на run OIL 1.



8. Выбор вида настройки

Можно выбрать следующие виды настройки:

- настройка с факелом,
- предварительная настройка без факела.

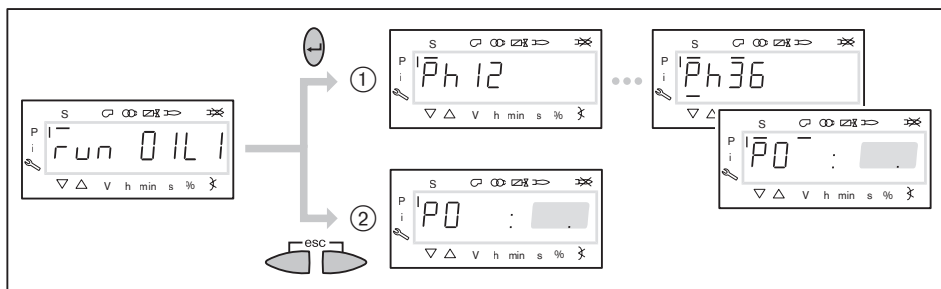
Предварительную настройку без факела проводить есть смысл, если рабочие точки уже известны (напр. после замены менеджера).

Настройка с факелом ①

- ▶ Нажать кнопку [Enter].
- ▶ Проверить направление вращения.
- ✓ Программа запускает предварительную продувку Ph12 и остается в положении зажигания без открытия топливных клапанов Ph36 и образования факела.
На дисплее появляется индикация точки нагрузки зажигания P0.
- ▶ Настроить давление смешивания на зажигании (начиная с шага 10).

Предварительная настройка без факела ②

- ▶ Нажать кнопки [esc].
- ✓ На дисплее появляется индикация точки зажигания P0.
Курсор под символом "S" исчезает.
- ▶ Выполнить предварительную настройку рабочих точек без факела (начиная с действия 9).



7 Ввод в эксплуатацию

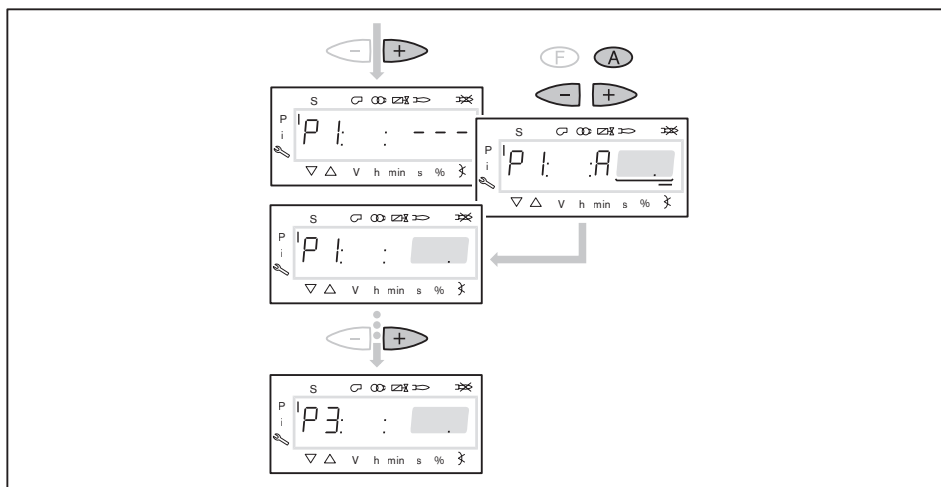
9. Предварительная настройка точек без факела

Это действие должно выполняться только если до этого был выбран вид настройки без факела. Она не заменяет настройку с факелом (с действия 10).

- ▶ Кнопкой [+] последовательно выбрать следующие точки и выполнить их предварительную настройку:

P1	Рабочая точка 1 (первая рабочая ступень)
P2on	Точка подключения магнитного клапана между P1 и P2
P2P2	Рабочая точка 2 (вторая рабочая ступень)
P3on	Точка подключения магнитного клапана между P2 и P3
P3	Рабочая точка 3 (третья рабочая ступень)

- ▶ Удерживать нажатой кнопку [A] и кнопкой [+]/[-] задать предварительное положение воздушных заслонок.



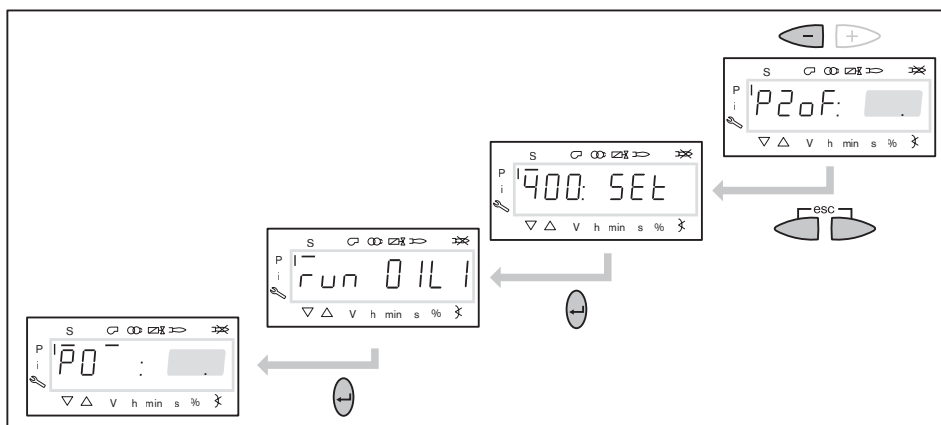
7 Ввод в эксплуатацию

- ▶ Кнопкой [-] последовательно выбрать следующие точки и выполнить их предварительную настройку:

P3oF Точка отключения магнитного клапана между P3 и P2

P2oF Точка отключения магнитного клапана между P2 и P1

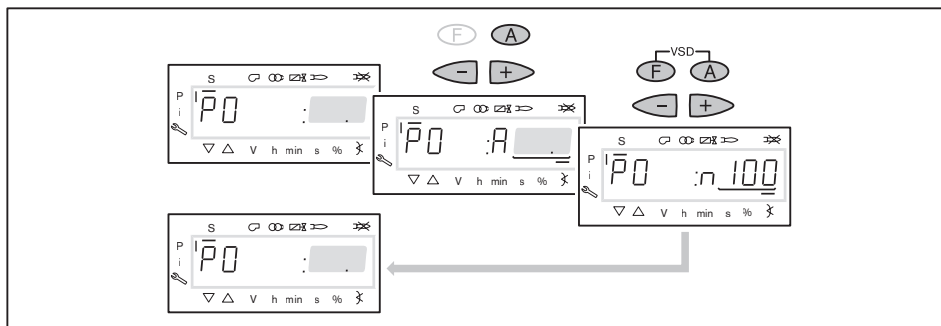
- ▶ Удерживать нажатой кнопку [A] и кнопкой [+] / [-] задать предварительное положение воздушных заслонок.
- ▶ Выйти из предварительной настройки кнопкой [esc].
- ✓ На дисплее появится индикация 400 SET.
- ▶ Нажать кнопку [Enter].
- ✓ На дисплее появится индикация run OIL1.
- ▶ Нажать кнопку [Enter].
- ✓ Программа запускает предварительную продувку и останавливается в положении зажигания без образования факела. На дисплее появляется индикация точки нагрузки зажигания P0.



10. Проверка давления смешивания в положении зажигания

Давление смешивания на зажигании должно быть на 2 ... 4 мбар выше давления в камере сгорания.

- ▶ При необходимости скорректировать давление смешивания изменением положения воздушных заслонок.

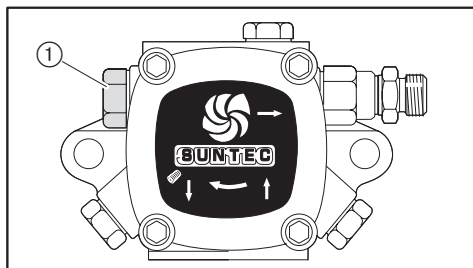


7 Ввод в эксплуатацию

11. Проверка давления за насосом

Давление за насосом должно быть настроено [гл. 4.2] в соответствии с таблицей подбора форсунок.

- ▶ Проверить давление за насосом на манометре.
- ▶ Давление настроить винтом ①:
 - Вращение вправо = повышение давления,
 - Вращение влево = понижение давления.

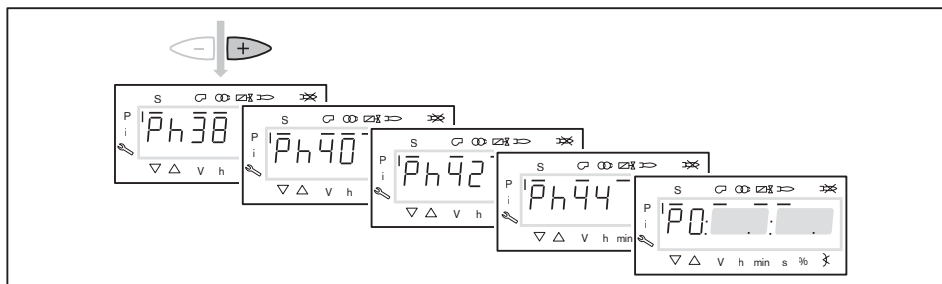


12. Зажигание

- ▶ Нажать кнопку [+].
- ✓ Проходит зажигание и сервопривод остается в положении зажигания.

На дисплее появляется индикация следующих рабочих фаз:

- Ph 38 = зажигание
 - Ph 40 = топливный клапан открывается
 - Ph 42 = зажигание выключается
 - Ph 44 = факел в положении зажигания
- ▶ Проверить давление за насосом.
 - ▶ Проверить параметры сжигания.
 - ✓ Содержание кислорода должно составлять прим. 5%.
 - ▶ При необходимости изменить положение воздушных заслонок, соблюдая давление смешивания.

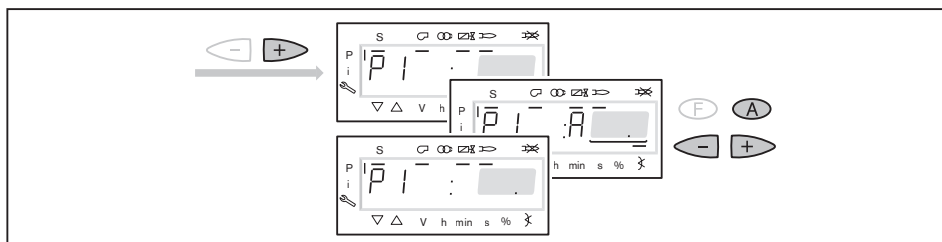


13. Настройка рабочей точки P1

- ▶ Нажать кнопку [+].
- ✓ На дисплее появляется индикация рабочей точки P1.

Если точка P1 ещё не настроена, то значения точки P0 записываются как значения точки P1.

- ▶ Выполнить предварительную настройку воздушных заслонок [A], при этом обращать внимание на параметры сжигания.



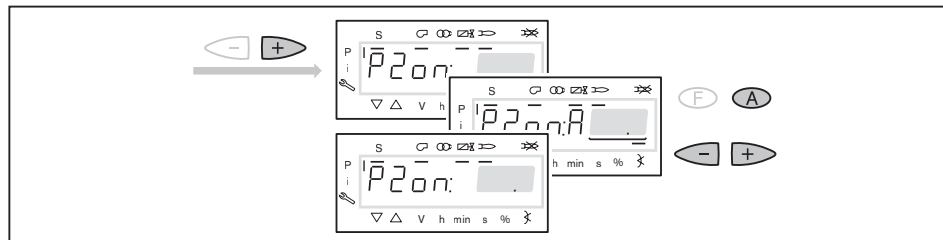
7 Ввод в эксплуатацию

14. Определение точки подключения P2on

- ▶ Нажать кнопку [+].
- ✓ На дисплее появляется индикация точки P2on.
Топливный клапан второй ступени остается закрытым.

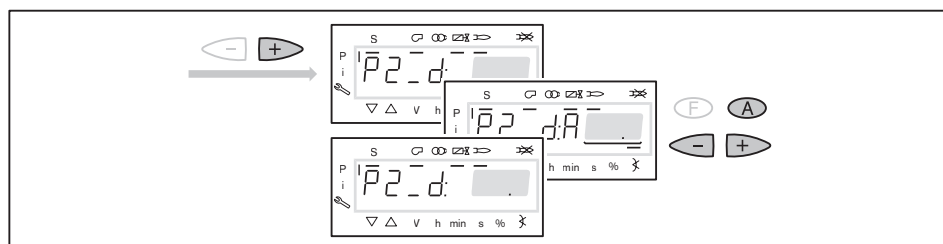
Если точка P2on ещё не имеет предварительной настройки, то значения точки P1 записываются как значения точки P2on.

- ▶ Воздушными заслонками [A] настроить избыток воздуха (содержание O2 прим. 7%), при этом обращать внимание на стабильность факела.



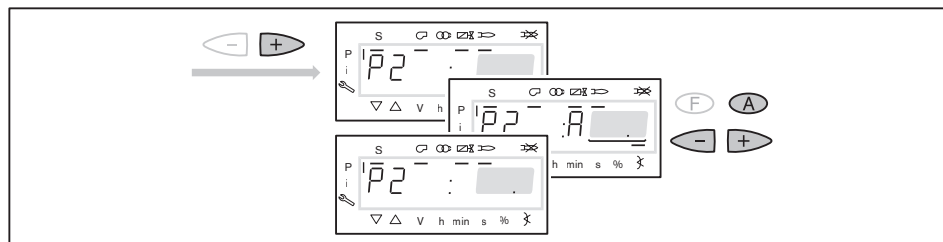
15. Настройка точки P2_d

- ▶ Нажать кнопку [+].
- ✓ На дисплее появляется индикация точки P2_d.
Клапан первой рабочей ступени остаётся пока закрытым.
- ▶ Установить расчетное положение воздушных заслонок [A] для рабочей точки P2.
- ✓ Выход на это значение пока не выполняется.
Точка предварительной настройки снижает недостаток воздуха при выходе на точку P2.



16. Выход на рабочую точку P2

- ▶ Нажать кнопку [+].
- ✓ На дисплее появляется индикация точки P2.
Топливный клапан второй ступени открывается.
Происходит выход на предварительно установленное положение воздушных заслонок в точке P2_d.
- ▶ Выполнить предварительную настройку воздушных заслонок [A], при этом обращать внимание на параметры сжигания.



7 Ввод в эксплуатацию

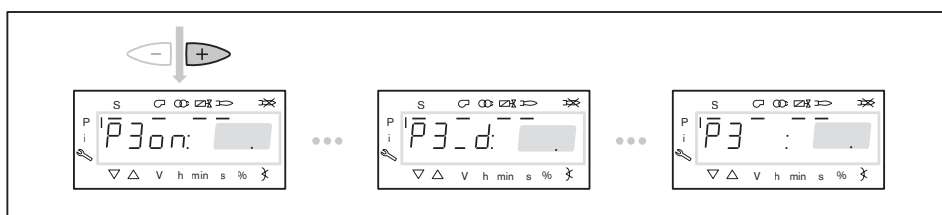
17. Настройка большой нагрузки

При настройке мощности необходимо учитывать данные производителя по мощности котла и рабочее поле горелки [гл. 3.4.6].

- ▶ Повторить порядок действий пунктов 14, 15 и 16 для точки подключения P3_on, точки предварительной настройки P3_d и рабочей точки P3.
- ▶ Определить расход топлива и при необходимости скорректировать давление за насосом.
- ▶ Проверить параметры сжигания.
- ▶ Определить границу сжигания и настроить избыток воздуха [гл. 7.5].



Давление за насосом после этого изменять больше нельзя!



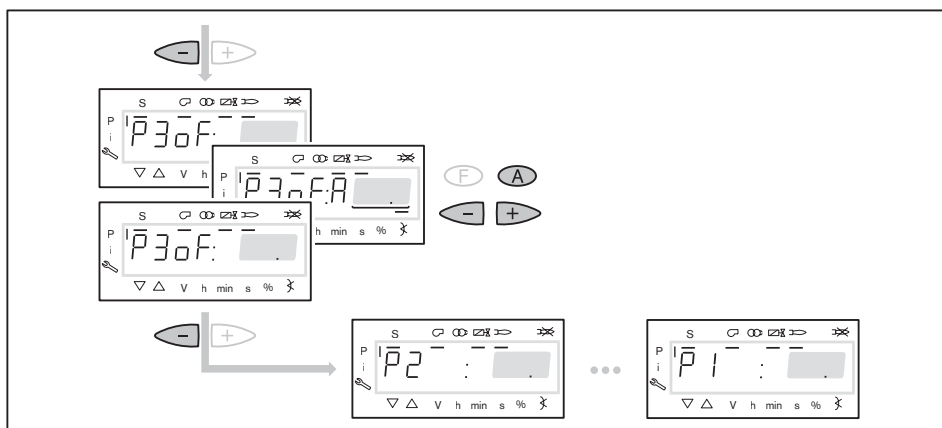
18. Выход на малую нагрузку

- ▶ Нажать кнопку [-].
- ✓ На дисплее появляется индикация точки отключения P3of.



Точка отключения определяет, при каком положении воздушных заслонок закрывается топливный клапан соответствующей ступени. На саму точку выхода не происходит.

- ▶ Скорректировать положение воздушных заслонок [A].
- ✓ Точка отключения, как правило, находится на 0 ... 5° выше точки подключения соответствующей ступени. Однако она не должна находиться ниже точки подключения.
- ▶ Нажать кнопку [-] и понаблюдать за характером выключения клапана.
- ▶ В рабочей точке P2 проверить параметры сжигания.
- ▶ Настроить избыток воздуха положением воздушных заслонок [A], при этом давление топлива изменять больше нельзя.
- ▶ Повторить порядок действий до выхода на точку P1.



7 Ввод в эксплуатацию

19. Проверка работы

- ▶ Кнопками [+] или [-] несколько раз выйти на рабочие точки и понаблюдать за порядком переключения.

При нестабильном факеле или пульсации:

- ▶ В точке переключения закрыть воздушные заслонки [A].

При образовании сажи или СО:

- ▶ Увеличить угол открытия воздушных заслонок [A] в точке переключения.

20. Сохранение точек



Необходимо минимум раз выйти на рабочую точку P1, в противном случае после выхода из режима пуско-наладки на дисплее появится индикация OFF UPr и менеджер останется в незапрограммированном состоянии.

- ▶ Выйти на рабочую точку P1.
- ▶ Дважды нажать кнопки [esc].
- ✓ На дисплее появляется индикация OP (Operate = работа) и рабочая точка.



21. Проверка запуска

- ▶ Выключить и заново запустить горелку.
- ▶ Проверить характер запуска и при необходимости скорректировать настройку нагрузки зажигания.

Если настройки зажигания корректировались:

- ▶ Заново проверить характер запуска.

22. Сохранение данных

- ▶ Одновременно нажать кнопки [F] и [A].
- ▶ Кнопкой [-] выбрать 000: Int и подтвердить кнопкой [Enter].
- ✓ На дисплее появляется индикация параметра 050.00: 0
- ▶ Нажать кнопку [Enter].
- ✓ На дисплее появляется индикация bAC_up.
- ▶ Нажать кнопку [Enter].
- ▶ Кнопкой [+] установить 1 и подтвердить кнопкой [Enter].
- ✓ После сохранения данных индикация снова меняется на 0. Значения из менеджера сохраняются в БУИ.
- ▶ Выйти из уровней кнопкой [esc].

7 Ввод в эксплуатацию

7.3 Настройка реле давления

7.3.1 Настройка реле давления газа

Настройка реле минимального давления газа/контроля герметичности

Есть два критерия настройки:

1. Первый критерий (контроль давления газа на входе)

- ▶ Манометр подключить к месту измерения ① на реле минимального давления газа.
- ▶ Запустить горелку и вывести её на большую нагрузку.
- ▶ Медленно закрывать газовый шаровой кран, пока:
 - содержание кислорода в дымовых газах не станет выше 7%,
 - стабильность пламени значительно снизится,
 - растёт содержание CO,
 - давление газа не понизится до 70%.
- ▶ Измерить и записать давление газа.

2. Второй критерий (контроль герметичности)

- ▶ Выключить горелку.
- ▶ Медленно открыть газовый шаровой кран.
- ▶ Давление подпора сбросить через проверочную горелку ③.
- ▶ Измерить давление покоя (PR) перед первым клапаном ①.
- ▶ Включить горелку.
- ▶ Измерить максимальное давление на предварительной продувке (PV) после второго клапана ⑤.
- ▶ Рассчитать давление настройки реле контроля герметичности по следующей формуле:

$$\frac{(P_R + P_V)}{2} = \text{точка срабатывания}$$

7 Ввод в эксплуатацию

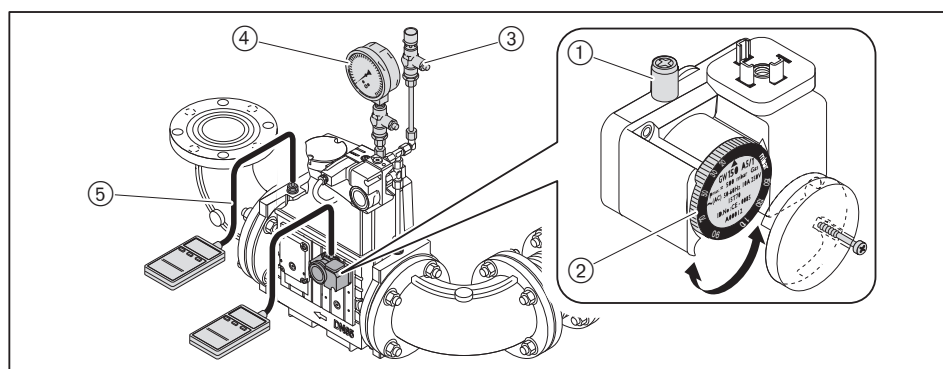
Установка и проверка точки срабатывания

На реле давления газа устанавливается более высокое по двум критериям значение.

- ▶ Настроить реле давления газа при помощи настроечного диска ②.
- ▶ Вывести горелку на 40 ... 50% мощности.
- ▶ Закрывать газовый шаровой кран.
- ✓ Если менеджер горения запускает программу недостатка газа, то реле давления газа настроено правильно.
- ✓ Если менеджер проводит аварийное отключение или если сжигание достигает критического состояния, это значит, что реле давления газа срабатывает слишком поздно.

Если происходит аварийное выключение:

- ▶ Повысить точку срабатывания на настроечном диске ② реле.
- ▶ Медленно открыть газовый шаровой кран.
- ▶ Ещё раз проверить точку срабатывания.



Настройка реле макс. давления газа (опция)

- ▶ Реле макс. давления настраивается на значение $1,3 \times P_{\text{газа}}$ на большой нагрузке (динамическое давление на большой нагрузке).

7 Ввод в эксплуатацию

7.3.2 Настройка реле давления воздуха

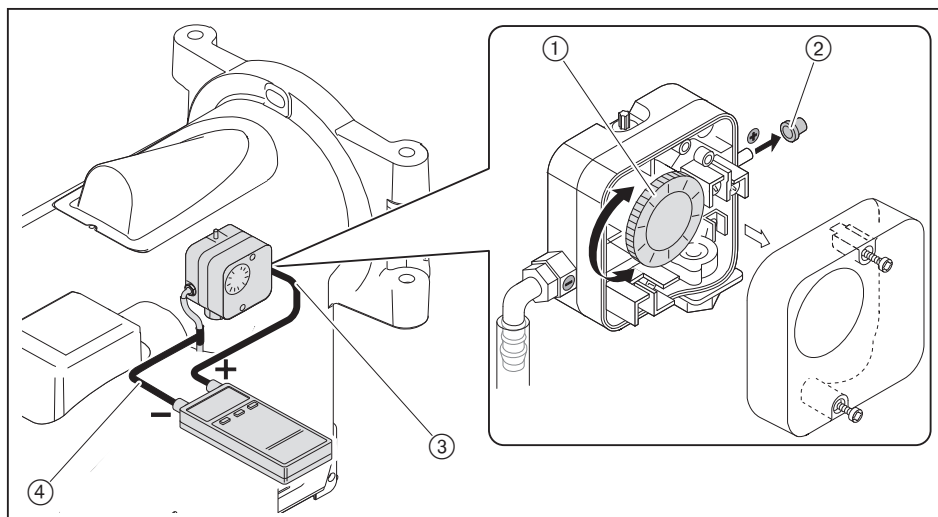
При настройке горелки точку срабатывания необходимо проверить и при необходимости перенастроить.

- ▶ Снять колпачок ② с реле.
- ▶ Один шланг манометра ③ подключить к реле.
- ▶ Другой шланг ④ подключить через тройник к манометру.
- ▶ Запустить горелку.
- ▶ Провести измерение дифференциального давления по всему диапазону мощности горелки и определить минимальное значение.
- ▶ Определить и установить точку отключения (80% от минимального дифференциального давления).
- ▶ Расчётное значение давления установить на настроечном диске ①.

Пример

Минимальное дифференц. давление	13 мбар
Точка срабатывания реле (80%)	$13 \text{ мбар} \times 0,8 = 10,4 \text{ мбар}$

Учитывая влияние условий эксплуатации на давление воздуха (напр., системы дымоходов, теплогенератора, местоположения или системы подачи воздуха), может потребоваться другая настройка реле с отклонением от указанных значений.



7.4 Заключительные работы



Предупреждение

Вытекание топлива из-за длительной нагрузки манометров

Манометры для ж/т могут быть повреждены, топливо может вытекать и нанести ущерб окружающей среде.

- ▶ После пуско-наладочных работ манометры необходимо закрыть или снять.

- ▶ Проверить функции всех регуляторов, управляющих и предохранительных устройств на работающей установке и провести их настройку.
- ▶ Снять все манометры и закрыть места измерений.
- ▶ Завершить [гл. 7.1.3] проверку герметичности газовой арматуры (третья фаза проверки).
- ▶ Проверить герметичность топливопроводящих блоков.
- ▶ Параметры сжигания и настройки занести в протокол и / или карту параметров.
- ▶ Проинформировать эксплуатационника об условиях работы установки.
- ▶ Передать эксплуатационнику инструкцию по монтажу и эксплуатации и сообщить о том, что она должна находиться в котельной рядом с горелкой.
- ▶ Проинформировать эксплуатационника о необходимости проведения ежегодного сервисного обслуживания горелки.

7 Ввод в эксплуатацию

7.5 Проверка параметров сжигания

Определение избытка воздуха

- ▶ Медленно закрывать воздушную заслонку в соответствующей рабочей точке до достижения границы образования СО (содержание СО прим. 100 ppm или сажа прим. 1).
- ▶ Измерить и записать значение O₂.
- ▶ Считать избыток воздуха (λ).

Для достаточного запаса воздуха повысить избыток:

- на 0,15 ... 0,2 (соответствует 15 ... 20% избытка воздуха),
- более чем на 0,2 при ужесточении условий эксплуатации, напр.:
 - при загрязнении приточного воздуха,
 - при перепадах температуры воздуха на сжигание,
 - при перепадах тяги в дымовой трубе.

Пример

$$\lambda + 0,15 = \lambda^*$$

- ▶ Настроить избыток воздуха (λ*), при этом содержание СО не должно превышать 50 ppm.
- ▶ Измерить и задокументировать содержание кислорода.

Проверка температуры дымовых газов

- ▶ Измерить температуру дымовых газов.
- ▶ Обеспечить соответствие температуры дымовых газов данным котлопроизводителя.
- ▶ При необходимости скорректировать температуру дымовых газов, напр.:
 - на малой нагрузке повысить мощность горелки, чтобы избежать образования конденсата в дымоходах (кроме конденсационной техники).
 - для улучшения КПД на большой нагрузке снизить мощность горелки.
 - скорректировать работу горелки в соответствии с данными котлопроизводителя.

Определение тепловых потерь

- ▶ Выйти на большую нагрузку.
- ▶ Температуру воздуха на сжигание (t_L) измерять рядом с воздушной заслонкой.
- ▶ Содержание кислорода (O₂) и температуру дымовых газов (t_A) измерять одновременно в одной точке.
- ▶ Рассчитать тепловые потери по следующей формуле:

$$q_A = (t_A - t_L) \cdot \left(\frac{A_2}{21 - O_2} \right) + B$$

q_A Тепловые потери [%]

t_A Температура дымовых газов [°C]

t_L Температура воздуха на сжигание [°C]

O₂ Объемное содержание кислорода в сухих дымовых газах [%]

Топливные коэффициенты	Природный газ	Сжиженный газ	Жидкое топливо
A ₂	0,66	0,63	0,68
B	0,009	0,008	0,007

7 Ввод в эксплуатацию

7.6 Расчет расхода газа

Обозначения в формуле	Пояснение	Значения примера
V_B	Рабочий расход [м ³ /ч] Израсходованный объём газа, который измеряется при фактическом давлении и температуре газа на газовом счетчике (расход газа).	-
V_N	Нормальный расход [м ³ /ч] Расход газа при давлении 1013 мбар и 0°C.	-
f	Коэффициент пересчета	-
Q_N	Тепловая мощность [кВт]	500 кВт
η	КПД котла (напр. 92% ± 0,92)	0,92
H_i	Теплотворность [кВтч/м ³] (при 0°C и 1013 мбар)	10,35 кВтч/м ³ (природный газ E)
$t_{газ}$	Температура газа на счетчике [°C]	10 °C
$P_{газ}$	Давление газа на счётчике [мбар]	30 мбар
$P_{баро}$	Барометрическое давление воздуха в мбар (см. таблицу)	500 м ± 955 мбар
V_G	Определённый по счётчику расход газа	1,85 м ³
T_M	Измеренное время при расходе газа (V_G)	120 секунд

Расчёт нормального расхода

► Нормальный расход (V_N) рассчитать по следующей формуле:

$$V_N = \frac{Q_N}{\eta \cdot H_i} \quad V_N = \frac{500 \text{ кВт}}{0,92 \cdot 10,35 \text{ кВтч/м}^3} = 52,5 \text{ м}^3/\text{ч}$$

Расчет коэффициента пересчета

- Определить температуру газа ($t_{газ}$) и давление газа ($P_{газ}$) на газовом счетчике.
- Барометрическое давление воздуха ($P_{баро}$) определить по следующей таблице:

Высота над уровнем моря [м]	0	100	200	300	400	500	600	700	800	900	1000	1100	1200	1300
$P_{баро}$ [мбар]	1013	1001	990	978	966	955	943	932	921	910	899	888	877	866

► Рассчитать коэффициент пересчета (f) по следующей формуле:

$$f = \frac{P_{баро} + P_{газ}}{1013} \cdot \frac{273}{273 + t_{газ}} \quad f = \frac{955 + 30}{1013} \cdot \frac{273}{273 + 10} = 0,938$$

Расчёт рабочего расхода (расхода газа)

$$V_B = \frac{V_N}{f} \quad V_B = \frac{52,5 \text{ м}^3/\text{ч}}{0,938} = 56,0 \text{ м}^3/\text{ч}$$

7 Ввод в эксплуатацию

Определение актуального рабочего расхода (расхода газа)

- ▶ Измерить расход газа (V_G) на газовом счетчике, время измерения (T_M) должно составлять минимум 60 секунд.
- ▶ Рабочий расход (V_B) рассчитать по следующей формуле:

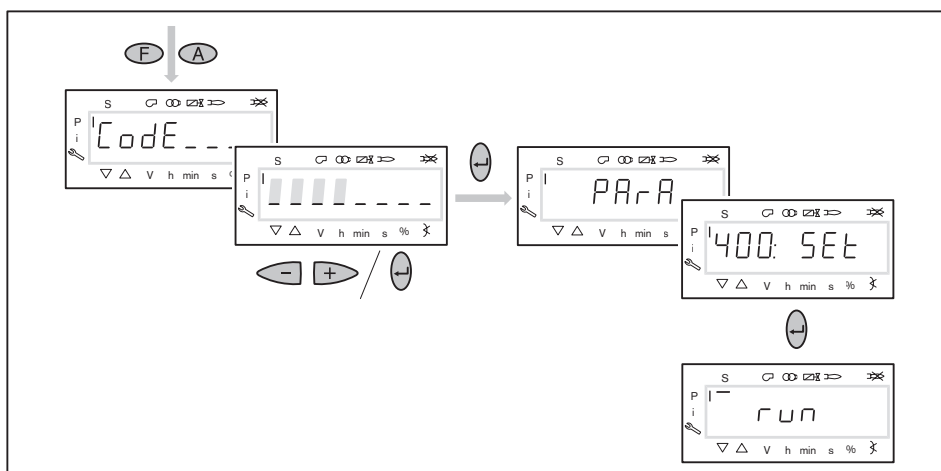
$$V_B = \frac{3600 \cdot V_G}{T_M} \quad V_B = \frac{3600 \cdot 1,85 \text{ м}^3}{120 \text{ сек.}} = 55,5 \text{ м}^3/\text{ч}$$

7 Ввод в эксплуатацию

7.7 Дополнительная оптимизация рабочих точек

При необходимости можно провести дополнительную коррекцию параметров сжигания следующим образом:

- ▶ Запустить горелку.
- ▶ Одновременно нажать кнопки [F] и [A].
- ✓ На дисплее появляется индикация CodeE.
- ▶ Кнопкой [+] или [-] ввести первую цифру пароля и подтвердить кнопкой [Enter].
- ▶ Повторить действия до полного ввода пароля.
- ▶ Выйти из уровня кнопкой [Enter].
- ✓ На дисплее кратковременно появляется PARa (уровень параметров) и затем сменяется на 400: SEt (Setup).
- ▶ Нажать кнопку [Enter].
- ✓ На дисплее появится индикация run GAS0 или run OIL1.

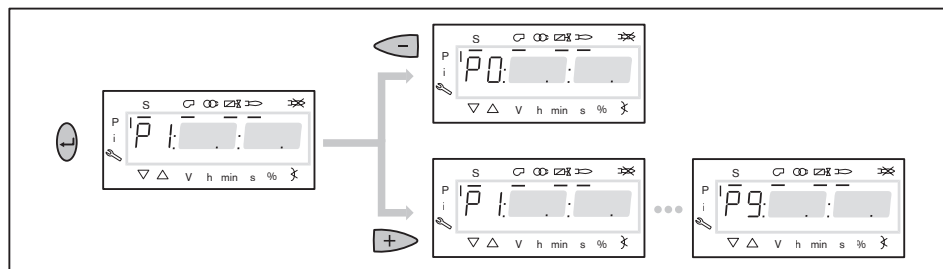


- ▶ Нажать кнопку [Enter].
- ✓ Происходит выход на точку P1, мигающая индикация показывает, что положение достигнуто.

7 Ввод в эксплуатацию

Работа на газе

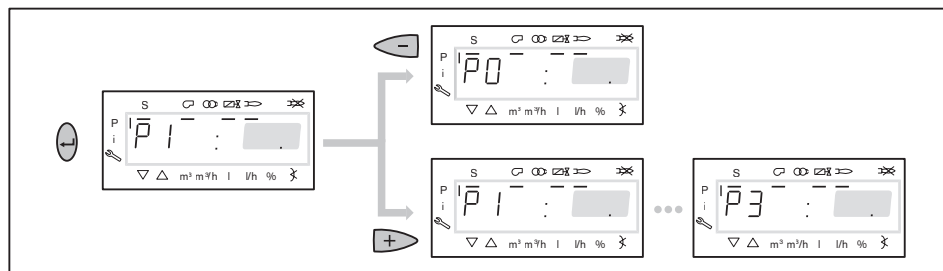
- ▶ При необходимости оптимизировать параметры сжигания:
 - Удерживать нажатой кнопку [A] и кнопкой [+] / [-] задать предварительное положение воздушных заслонок.
 - Удерживать нажатой [F] и кнопкой [-] или [+] задать положение газового дросселя.
- ▶ Кнопкой [+] или [-] выйти на следующие точки и при необходимости оптимизировать их.



- ▶ Для возврата в уровень эксплуатации 3 раза нажать кнопку [esc].
- ▶ Выполнить сохранение данных.

Работа на дизельном топливе

- ▶ При необходимости оптимизировать параметры сжигания, удерживая кнопку [A] и изменяя положение воздушных заслонок кнопками [+] / [-].
- ▶ Кнопкой [+] или [-] выйти на следующие точки и при необходимости оптимизировать их.



- ▶ Для возврата в уровень эксплуатации 2 раза нажать кнопку [esc].
- ▶ Выполнить сохранение данных.

8 Выключение установки

8 Выключение установки

При прерывании эксплуатации:

- ▶ Выключить горелку.
- ▶ Закрыть запорные органы подачи топлива.

9 Техническое обслуживание

9 Техническое обслуживание

9.1 Указания по сервисному обслуживанию



Опасно

Опасность взрыва из-за утечки газа

Некачественно проведенные работы могут привести к утечке газа и взрыву.

- ▶ Перед началом работ закрыть запорные органы подачи топлива.
- ▶ Разборку и сборку всех газопроводящих блоков необходимо выполнять особенно тщательно.
- ▶ Закрывать винты на местах измерений и проверить их на герметичность.



Опасно

Угроза жизни из-за ударов током

При работах под напряжением возможны удары током.

- ▶ Перед началом работ отключить горелку от сети.
- ▶ Обеспечить защиту горелки от непреднамеренного включения.



Предупреждение

Опасность ожогов горячими блоками

Возможно получение ожогов от горячих блоков горелки.

- ▶ Блоки необходимо охладить.

Техническое обслуживание может проводить только квалифицированный персонал. Необходимо минимум один раз в год проводить сервисное техническое обслуживание горелки. В зависимости от условий эксплуатации и типа котельной могут потребоваться более частые проверки.

Компоненты с повышенной степенью износа или чей срок эксплуатации истек или истечет до следующего проведения техобслуживания, должны быть своевременно заменены.

Расчётный срок эксплуатации компонентов указан в Плане проведения технического обслуживания [гл. 9.2].



Для регулярной проверки горелки фирма Weishaupt рекомендует заключать договор на сервисное обслуживание.

Следующие блоки горелки можно только менять целиком, их ремонт подручными средствами запрещается:

- менеджер горения,
- датчик пламени,
- сервопривод,
- жидкотопливный магнитный клапан,
- газовый клапан,
- регулятор давления,
- реле давления.

9 Техническое обслуживание

Каждый раз перед техническим обслуживанием

- ▶ Проинформировать эксплуатационника о проведении сервисных работ.
- ▶ Выключить главный выключатель установки и обеспечить защиту от его несанкционированного включения.
- ▶ Закрывать запорные органы подачи топлива.

После каждого технического обслуживания

- ▶ Проверить герметичность всех топливопроводящих блоков.
- ▶ Функциональная проверка:
 - зажигание,
 - контроль пламени,
 - топливный насос (давление за насосом и сопротивление на всасе),
 - газопроводящие блоки (давление подключения и настройки газа),
 - реле давления,
 - цепь безопасности.
- ▶ Проверить параметры сжигания и в случае необходимости перенастроить горелку.
- ▶ Параметры сжигания и настройки занести в протокол и / или карту параметров.

9 Техническое обслуживание

9.2 План проведения технического обслуживания

Блок	Критерий / расчётный срок службы ⁽¹⁾	Действие
Вентиляторное колесо	загрязнение	▶ провести чистку.
	повреждение	▶ заменить.
Крестовина центральной части муфты	износ	▶ заменить. Рекомендация: каждые 2 года
Воздушная направляющая	загрязнение	▶ провести чистку.
Воздушная заслонка	загрязнение	▶ провести чистку.
	расстояние до корпуса < 0,3 мм	▶ настроить.
Подшипник вала воздушной заслонки	имеет люфт > 0,2 мм	▶ заменить.
Изоляция воздухозаборника	повреждение / износ / загрязнение	▶ заменить.
Воздушная направляющая	повреждение / износ / загрязнение	▶ заменить.
Крышка смотрового окна	выход воздуха	▶ заменить.
Реле давления воздуха	точка срабатывания	▶ проверить.
	250 000 запусков горелки или 10 лет ⁽²⁾	▶ заменить.
Кабель зажигания	повреждение	▶ заменить.
Электрод зажигания	загрязнение	▶ провести чистку.
	повреждение / износ	▶ заменить.
Менеджер горения	250 000 запусков горелки или 10 лет ⁽²⁾	▶ заменить.
Датчик пламени	загрязнение	▶ провести чистку.
	повреждение 250 000 запусков горелки или 10 лет ⁽²⁾	▶ заменить.
Реле давления	точка срабатывания	▶ проверить.
Пламенная труба / подпорная шайба	загрязнение	▶ провести чистку.
	повреждение	▶ заменить.
Топливная форсунка	загрязнение / износ	▶ заменить. Рекомендация: каждые 2 года
Фильтр топливного насоса	загрязнение	▶ провести чистку.
Топливный шланг	повреждение / выход топлива 5 лет	▶ заменить.
Напорный шланг форсуночного штока	повреждение / выход топлива 5 лет	▶ заменить.
Жидкотопливный магнитный клапан	герметичность 250 000 запусков горелки или 10 лет ⁽²⁾	▶ заменить магнитный клапан или топливный насос.
Регулятор жидкого топлива	избыток воздуха из-за износа	▶ перенастроить горелку.
	люфт / повреждение / вытекание топлива	▶ заменить.

⁽¹⁾ указанный расчётный срок эксплуатации действителен для типового использования в отопительных, водогрейных и паровых установках, а также технологических установках.

⁽²⁾ по достижении данного критерия необходимо провести замену блока.

9 Техническое обслуживание

Блок	Критерий / расчётный срок службы ⁽¹⁾	Действие
Двойной газовый клапан, мультиблок с системой проверки клапанов (контроль герметичности)	опознанная ошибка	▶ заменить.
Двойной газовый клапан без системы проверки клапанов (контроль герметичности)	функционирование / герметичность менее DN 25: 200 000 запусков или 10 лет ⁽²⁾ DN 25 - DN 65: 100 000 запусков или 10 лет ⁽²⁾ DN 80 - DN 150: 50 000 запусков горелки или 10 лет ⁽²⁾	▶ заменить.
Регулятор давления газа	давление настройки	▶ проверить.
	функционирование / герметичность 15 лет	▶ заменить.
Реле давления газа	точка срабатывания	▶ проверить.
	50 000 запусков горелки или 10 лет ⁽²⁾	▶ заменить.
Фильтрующий вкладыш мультиблока / газового фильтра	загрязнение	▶ заменить.

⁽¹⁾ указанный расчётный срок эксплуатации действителен для типового использования в отопительных, водогрейных и паровых установках, а также технологических установках.

⁽²⁾ по достижении данного критерия необходимо провести замену блока.

9 Техническое обслуживание

9.3 Открытие горелки

Соблюдать требования по проведению сервисного обслуживания [гл. 9.1].

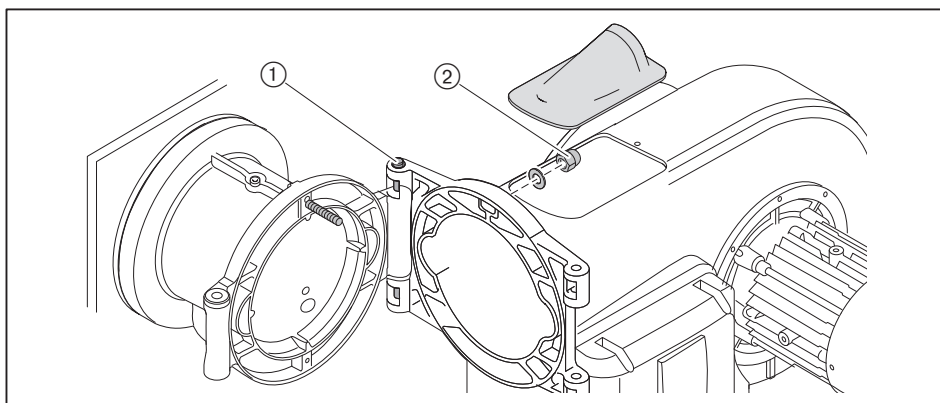


Предупреждение

Повреждения топливных шлангов из-за механической нагрузки

Через негерметичности топливных шлангов топливо может выходить наружу и наносить ущерб окружающей среде.

- ▶ При открытии горелки избегать механической нагрузки на шланги.
- ▶ Шпилька ① должна быть установлена на фланце горелки правильно.
- ▶ Снять крышку смотрового окна.
- ▶ Отсоединить кабели зажигания.
- ▶ Снять колпачковую гайку ②.
- ▶ Аккуратно открыть горелку.



9 Техническое обслуживание

9.4 Демонтаж и монтаж форсуночного штока

Соблюдать требования по проведению сервисного обслуживания [гл. 9.1].

Демонтаж

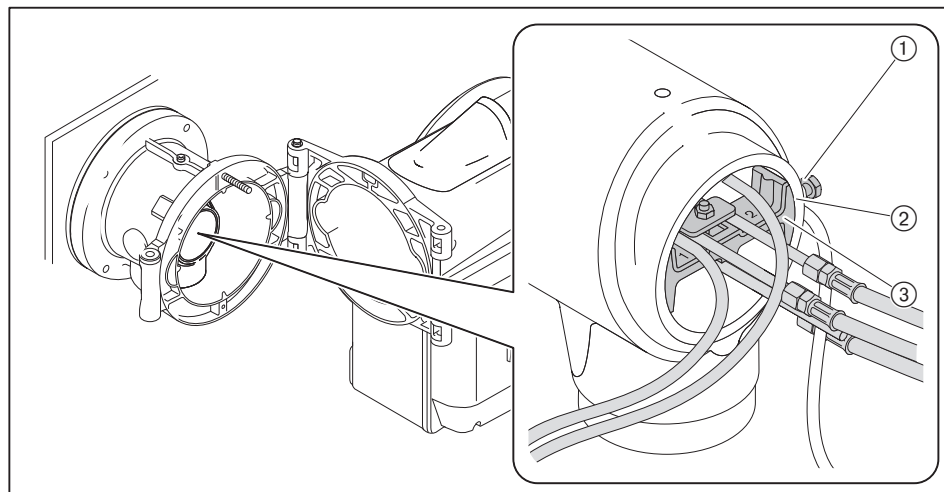
- ▶ Открыть горелку [гл. 9.3].
- ▶ Выкрутить винт ①, пока он не выйдет из смесительной трубы ②.
- ▶ Вытащить форсуночный шток.
- ▶ При удлинении отключить от форсуночного штока топливопроводы.

Если зона открытия горелки ограничена:

- ▶ Перед открытием форсуночный шток положить в корпус горелки.

Монтаж

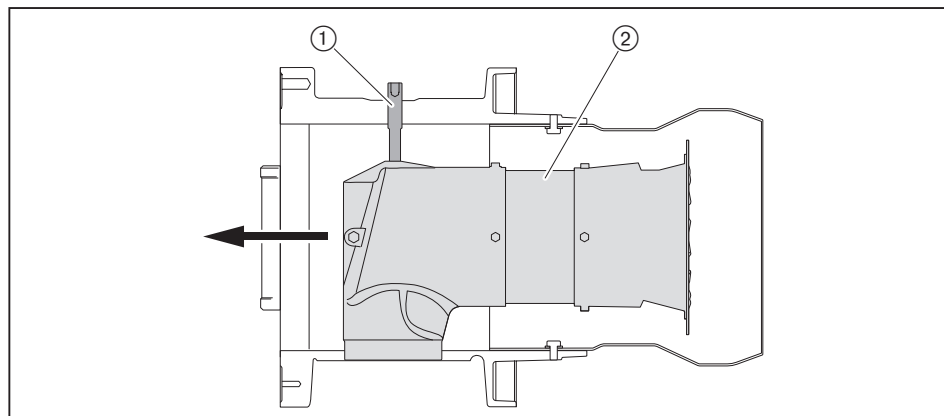
- ▶ Проверить [гл. 4.3.2] настройку форсуночного штока.
- ▶ Монтаж форсуночного штока выполняется в обратной последовательности, при этом крепежное кольцо ③ в горизонтальном положении должно закрываться заподлицо со смесительным корпусом.
- ▶ При удлинении подключить топливопроводы, соблюдая корректность подключения.



9.5 Демонтаж смесительного устройства

Соблюдать требования по проведению сервисного обслуживания [гл. 9.1].

- ▶ Открыть горелку.
- ▶ Снять форсуночный шток.
- ▶ Выкрутить зажимный винт ①.
- ▶ Приподнять и вытащить смесительное устройство ②.



9 Техническое обслуживание

9.6 Настройка электродов зажигания

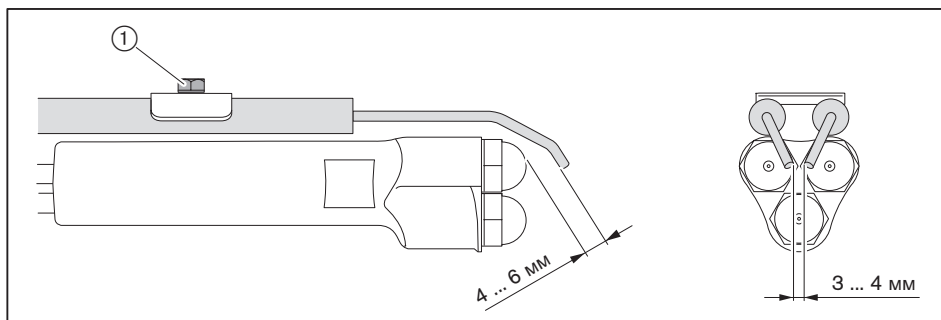
9.6.1 Настройка электродов зажигания для дизельного топлива

Соблюдать требования по проведению сервисного обслуживания [гл. 9.1].

Расстояние от электродов зажигания до других блоков должно быть больше искрового промежутка между электродами.

Электроды зажигания не должны находиться в конусе распыления топлива.

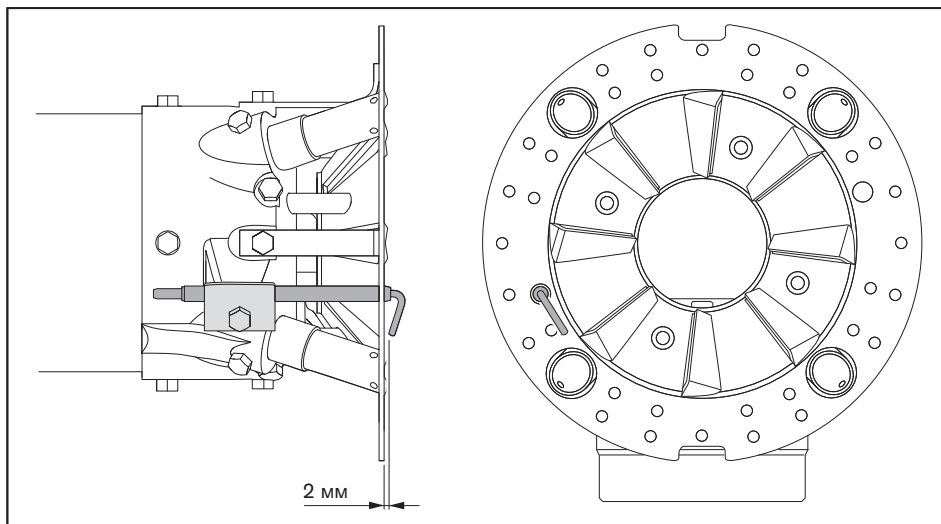
- ▶ Снять [гл. 9.4] форсуночный шток.
- ▶ Открутить винт ① на креплении электродов зажигания.
- ▶ настроить электроды зажигания.
- ▶ Снова затянуть винт.



9.6.2 Настройка электрода зажигания для газа

Соблюдать требования по проведению сервисного обслуживания [гл. 9.1].

- ▶ Снять смесительное устройство [гл. 9.5].
- ▶ Выкрутить винт ①.
- ▶ Настроить электрод зажигания.
- ▶ Снова затянуть винт.

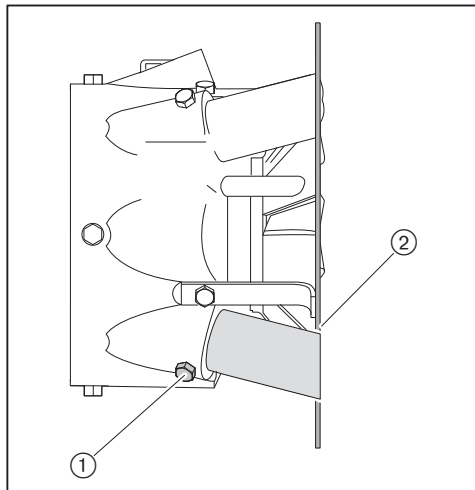


9 Техническое обслуживание

9.7 Настройка газовых трубок

Соблюдать требования по проведению сервисного обслуживания [гл. 9.1].

- ▶ Снять смесительное устройство [гл. 9.5].
- ▶ Открутить винт ① и сдвинуть трубку с форсункой, пока она не станет заподлицо с подпорной шайбой ②.
- ▶ Снова затянуть винт.



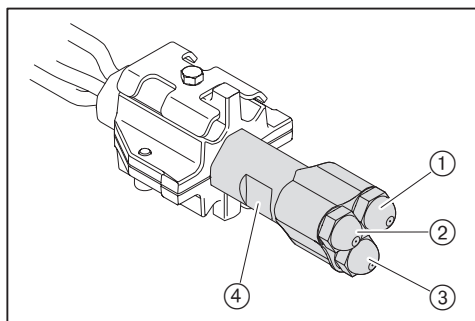
9.8 Замена форсунок

Соблюдать требования по проведению сервисного обслуживания [гл. 9.1].



Форсунку не чистить, всегда использовать новую!

- ▶ Открыть горелку.
- ▶ Снять форсуночный шток.
- ▶ Снять электроды зажигания.
- ▶ Удерживать форсуночный шток ключом для противоупора и снять форсунки.
- ▶ Установить новые форсунки, при этом обратить внимание на прочность посадки.
- ▶ Установить электроды зажигания и настроить их [гл. 9.6].



- ① Форсунка 1
- ② Форсунка 2
- ③ Форсунка 3
- ④ Форсуночный шток

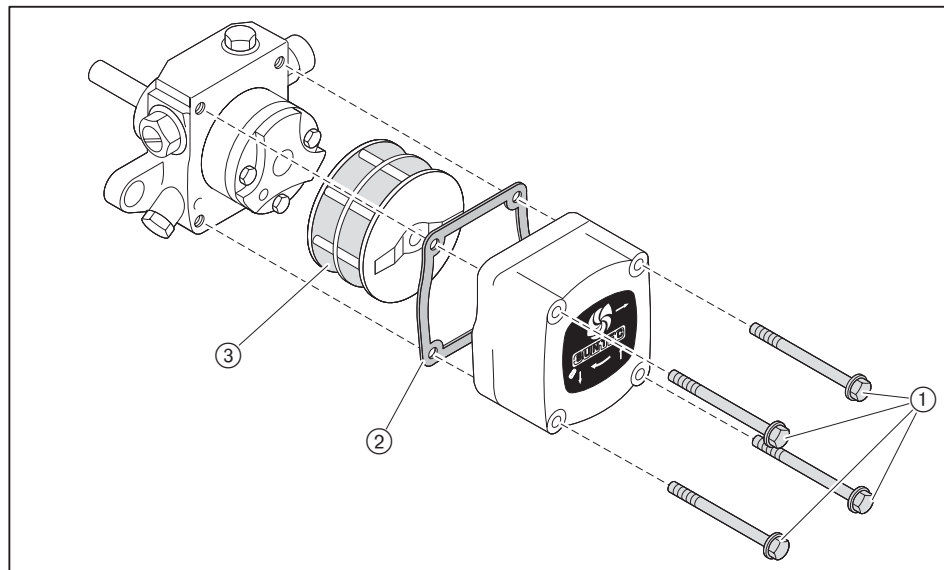
9 Техническое обслуживание

9.9 Демонтаж и монтаж фильтра насоса

Соблюдать требования по проведению сервисного обслуживания [гл. 9.1].

Демонтаж

- ▶ Закрывать запорные органы подачи топлива.
- ▶ Выкрутить винты ①.
- ▶ Снять крышку насоса.
- ▶ Заменить фильтр ③ и уплотнение ②.



Монтаж

- ▶ Монтаж фильтра проводится в обратной последовательности, при этом обращать внимание на чистоту уплотнительных поверхностей.

9 Техническое обслуживание

9.10 Демонтаж и монтаж сервопривода воздушной заслонки

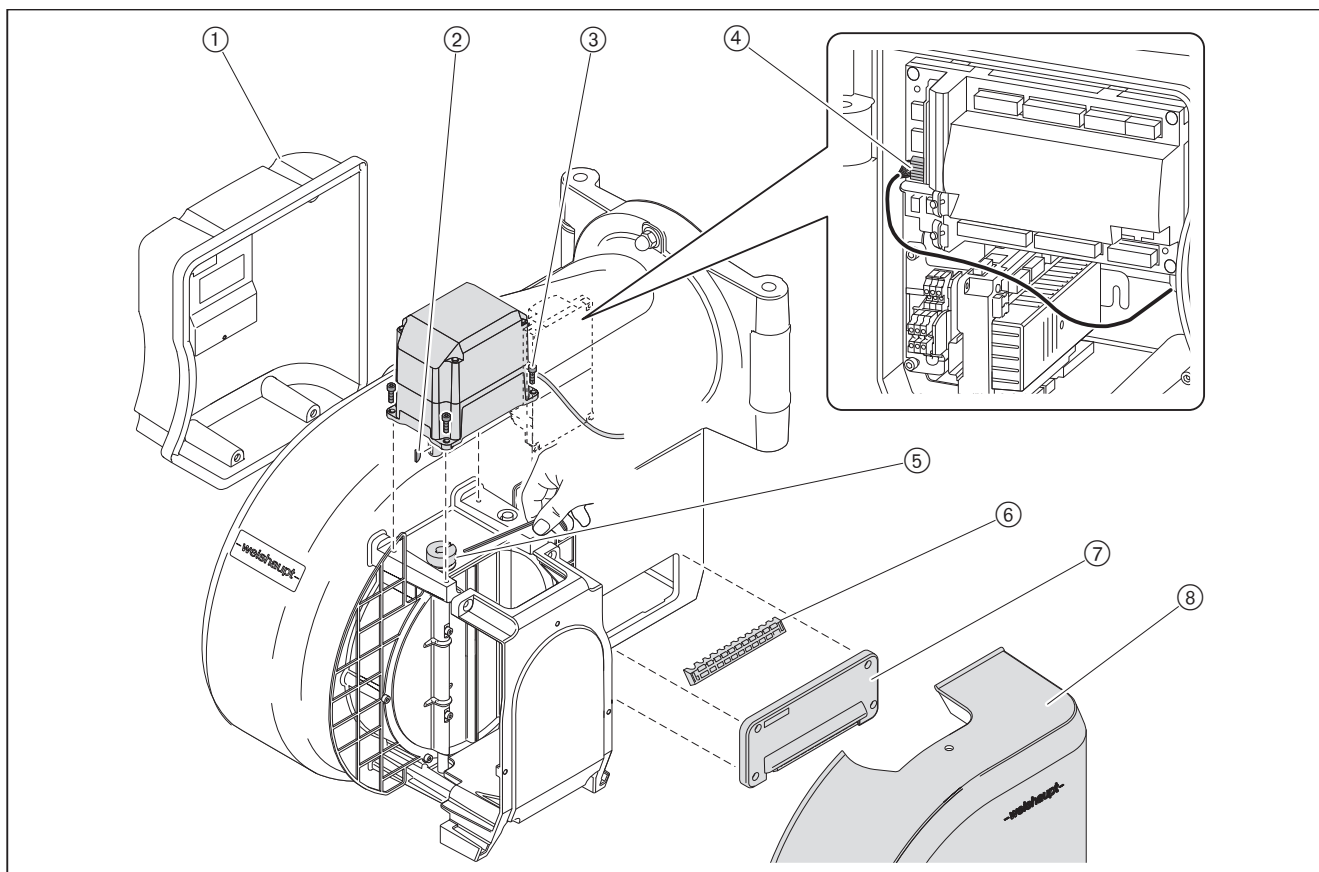
Соблюдать требования по проведению сервисного обслуживания [гл. 9.1].

Демонтаж

- ▶ Сервопривод при помощи менеджера W-FM вывести в положение 0 ("закрыто") – или – в случае неисправности сервопривода вал воздушной заслонки вывести в нулевое положение вручную.
- ▶ Снять крышку кабельного ввода (7) и уплотнение (6).
- ▶ Снять защитную крышку менеджера горения (1).
- ▶ Отключить штекер сервопривода (4) с менеджера горения.
- ▶ Снять крышку воздухозаборника (8).
- ▶ Выкрутить зажимный винт (5) на муфте.
- ▶ Выкрутить винты (3).
- ▶ Снять сервопривод с муфты.

Монтаж

- ▶ Монтаж сервопривода выполняется в обратном порядке, при этом необходимо следить за правильностью посадки сегментной шпонки (2).



9 Техническое обслуживание

9.11 Настройка воздушных заслонок

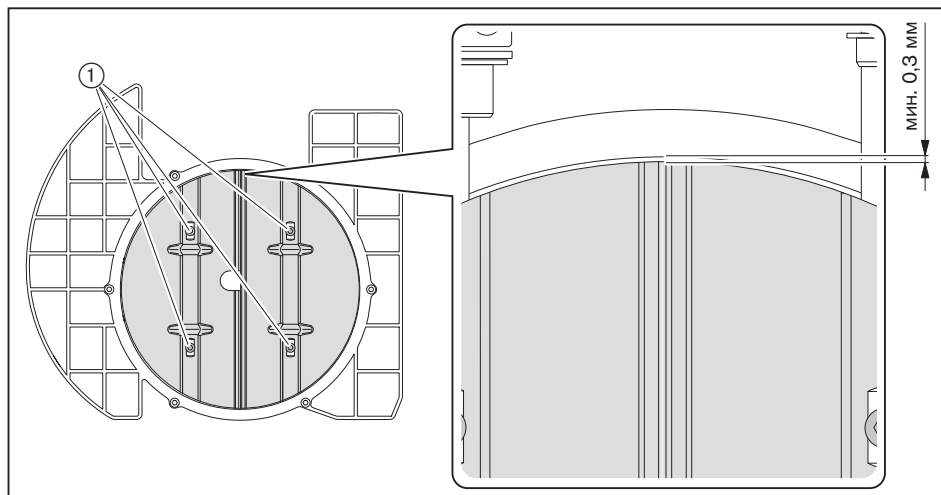
Соблюдать требования по проведению сервисного обслуживания [гл. 9.1].



На тягах регулятора можно использовать только винты со стопором.

Если кольцевой зазор наверху меньше 0,3 мм:

- ▶ Ослабить винты ①.
- ▶ Сверху и снизу равномерно выровнять воздушные заслонки.
- ▶ Закрутить винты.



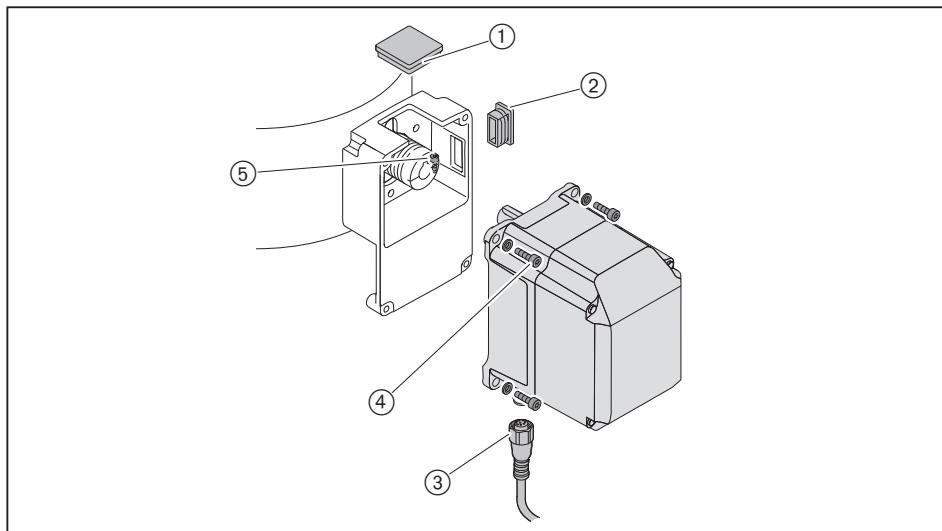
9 Техническое обслуживание

9.12 Демонтаж и монтаж сервопривода газового дросселя

Соблюдать требования по проведению сервисного обслуживания [гл. 9.1].

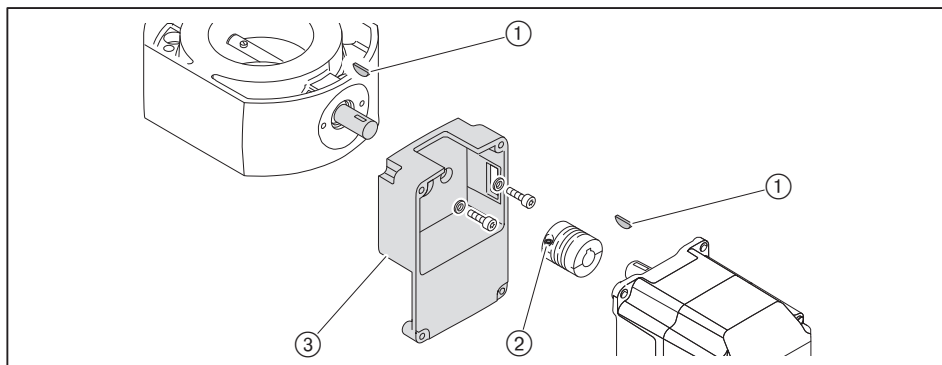
Демонтаж

- ▶ Отсоединить штекер ③.
- ▶ Снять смотровое стекло ① – или – если сервопривод стоит не на 0°, снять заглушку ②.
- ▶ Выкрутить зажимный винт ⑤.
- ▶ Выкрутить винты ④.
- ▶ Снять сервопривод с муфты.



При замене промежуточного корпуса или муфты необходимо:

- ▶ Выкрутить второй зажимный винт ② муфты.
- ▶ Осторожно снять муфту с приводного вала.
- ▶ Снять сегментные шпонки ①.
- ▶ Ослабить крепежные винты и снять промежуточный корпус ③.



Монтаж

- ▶ Монтаж сервопривода выполняется в обратном порядке, при этом:
 - обращать внимание на правильность установки сегментных шпонок,
 - осторожно и без нажима установить муфту на валы.

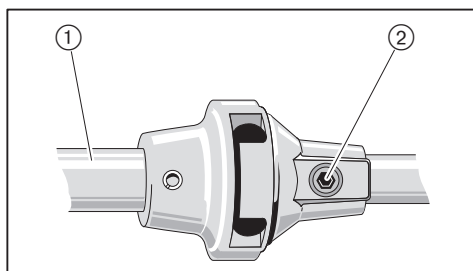
9 Техническое обслуживание

9.13 Настройка муфты насоса

Соблюдать требования по проведению сервисного обслуживания [гл. 9.1].

Между вентиляторным колесом и насосом встроена эластичная муфта насоса.

- ▶ Снять крышку воздухозаборника с корпуса горелки.
- ▶ Выкрутить винт с внутренним шестигранником ② на муфте насоса.
- ▶ Муфту насоса выровнять таким образом, чтобы на топливный насос не оказывалось осевого напряжения и осевой зазор на центральном блоке муфты ① составлял 1,5 мм.
- ▶ Закрутить винт с шестигранником.



9 Техническое обслуживание

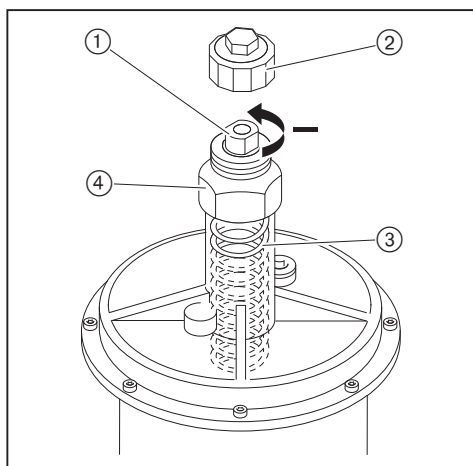
9.14 Замена пружины регулятора давления

Соблюдать требования по проведению сервисного обслуживания [гл. 9.1].

Если диапазона настройки используемой пружины регулятора недостаточно, можно поменять тип пружины.

Регулятор низкого давления

- ▶ Снять колпачок ①.
- ▶ Повернуть настроечный винт ① против часовой стрелки.
- ✓ Пружина ③ разгружается.
- ▶ Снять регулировочное устройство целиком ④.
- ▶ Заменить пружину.
- ▶ Наклейку новой пружины наклеить на типовую табличку.



Тип пружины/цвет	Диапазон настройки давления
оранжевый	5 ... 20 мбар
синий	10 ... 30 мбар
красный	25 ... 55 мбар
жёлтый	30 ... 70 мбар
чёрный	60 ... 110 мбар
розовый	100 ... 150 мбар
серый	140 ... 200 мбар

Регулятор высокого давления

Подробные указания см. в брошюрах:

- "Регуляторы для давления до 4 бар", печатный номер 12,
- "Регуляторы давления с предохранительными устройствами", печатный номер 1979.

9 Техническое обслуживание

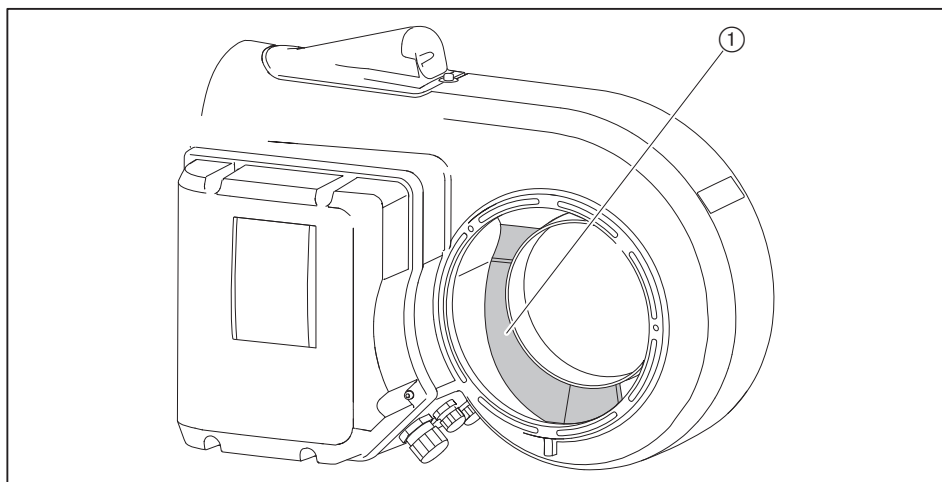
9.15 Проверка воздушного канала

Соблюдать требования по проведению сервисного обслуживания [гл. 9.1].

- ▶ Снять двигатель горелки.
- ▶ Проверить воздушный канал ① на предмет повреждений или изменения состояния материала и при необходимости заменить его.



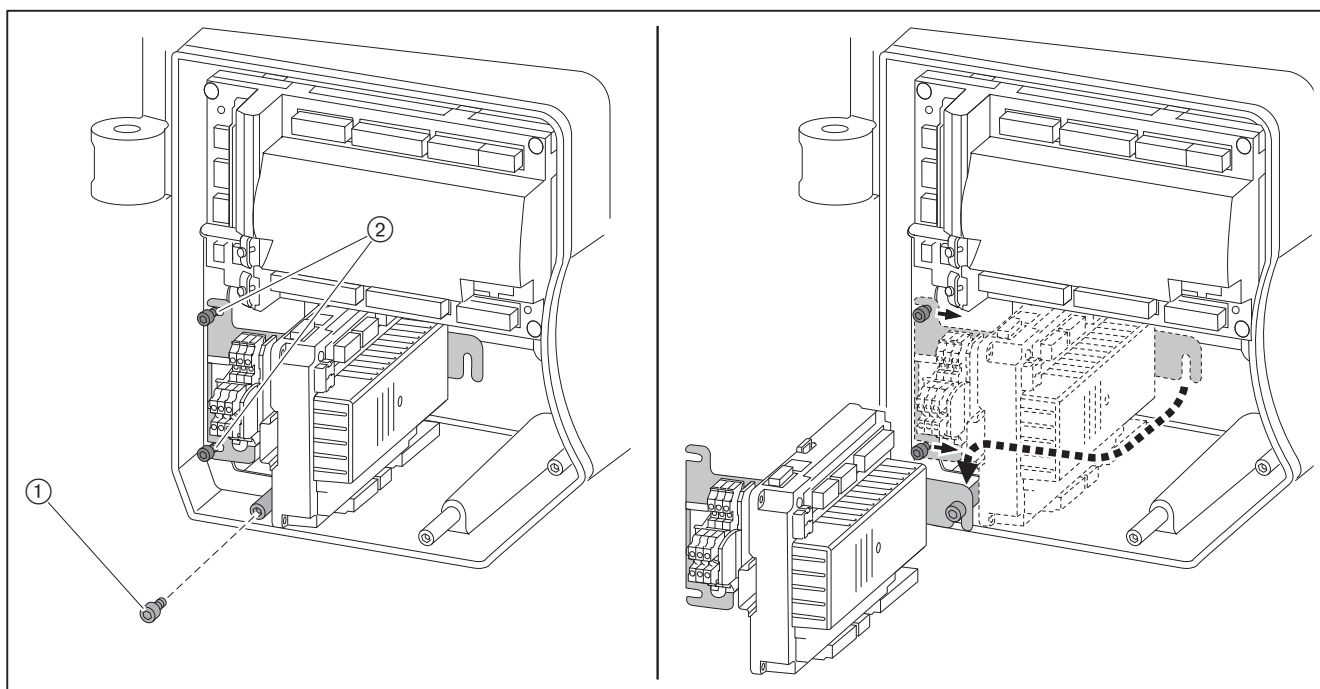
- ▶ При замене обращать внимание на дополнительный лист "Воздушный канал WM 10" (печатный № 1899).



9.16 Сервисное положение блока AGM

Соблюдать требования по проведению сервисного обслуживания [гл. 9.1].

- ▶ Снять крышку блока.
- ▶ Использовать винт ① от крышки блока.
- ▶ Ослабить винты ②.
- ▶ Блок перевести в сервисное положение и закрутить винт ①.



10 Поиск неисправностей

10 Поиск неисправностей

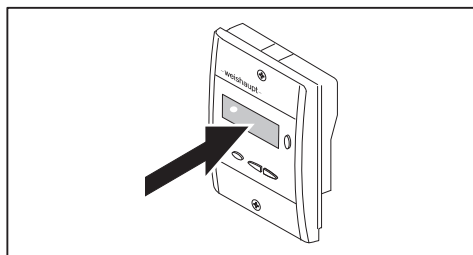
10.1 Порядок действий при неисправности

- ▶ Проверить основные условия нормальной эксплуатации горелки:
 - Пдача напряжения обеспечена.
 - Включить главный выключатель установки.

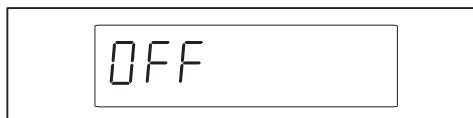
Менеджер горения распознаёт нестабильность работы горелки и показывает её на дисплее блока управления и индикации (БУИ) в виде ошибок.

На дисплее отображается информация по следующим видам:

- индикация OFF [гл. 10.1.1],
- индикация OFF S [гл. 10.1.2],
- ошибки [гл. 10.1.3],
- неисправности [гл. 10.1.4].



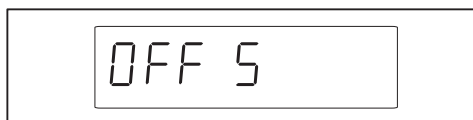
10.1.1 Индикация OFF



Следующие ошибки оператор может устранить сам:

Ошибка	Причина	Устранение
Горелка не реагирует на сигналы	регулятор температуры или давления на теплогенераторе настроен неправильно	▶ настроить регулятор.
	регулирование котла и отопительных контуров не функционирует или настроено неправильно	▶ проверить функционирование и настройки регулирования.

10.1.2 Индикация OFF S



Следующие ошибки оператор может устранить сам:

Ошибка	Причина	Устранение
Цепь безопасности разомкнута	сработал ограничитель температуры или давления на теплогенераторе ⁽¹⁾	▶ разблокировать ограничитель.
	сработала защита по уровню воды ⁽¹⁾	▶ долить воды до необходимого уровня. ▶ разблокировать защиту по уровню.

⁽¹⁾ при повторном появлении ошибки обратиться в сервисную службу Weishaupt или в компанию, с которой заключены договорные отношения на сервисные услуги.

10 Поиск неисправностей

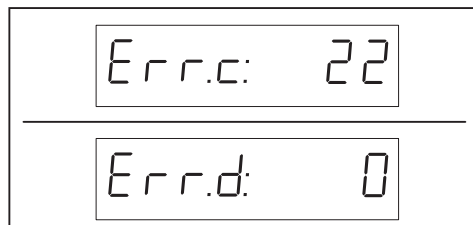
10.1.3 Ошибка

При возникновении ошибки менеджер горения подает сигнал на отключение по безопасности.

На дисплее индикация меняется с Err.c: (код ошибки) на Err.d: (диагностический код).

Горелка запускается автоматически, если причина ошибки устранена.

Пример



Ошибки имеют право устранять только квалифицированные специалисты.

- ▶ Необходимо считать информацию об ошибке и действовать в соответствии с инструкцией по монтажу и эксплуатации на менеджер горения.

10 Поиск неисправностей

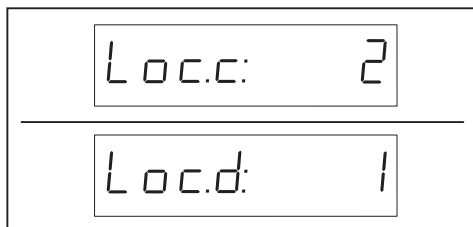
10.1.4 Неисправность

При неисправности менеджер горения выполняет аварийное отключение и блокирует горелку.

На дисплее индикация меняется с кода ошибки `Loc.c`: (код ошибки) на `Loc.d`: (диагностический код).

После устранения ошибки необходимо выполнить разблокировку.

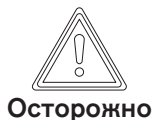
Пример



Устранять неисправности имеют право только квалифицированные специалисты.

- ▶ Необходимо считать информацию об ошибке и действовать в соответствии с инструкцией по монтажу и эксплуатации на менеджер горения.

Разблокировка



Внимание: неквалифицированное обслуживание

Возможно повреждение горелки.

- ▶ Разрешается выполнять не более 2 разблокировок подряд.
- ▶ Причину неисправности должен устранять только квалифицированный персонал.

Если на дисплее БУИ появляется информация о неисправности:

- ▶ Нажать кнопку [Enter] прим. 2 секунды.
- ▶ Появляется индикация `rESEt`.
- ▶ Отпустить кнопку.
- ✓ Горелка разблокирована.

Замена менеджера

Если проводится замена менеджера или БУИ:

- ▶ Открыть список неисправностей и список ошибок, заполнить опросный лист и отправить его вместе с возвращаемым блоком.

10 Поиск неисправностей

10.2 Устранение ошибок

Остальные ошибки имеют право устранять только квалифицированные специалисты.

Ошибка	Причина	Устранение
Двигатель горелки не работает	отсутствует напряжение	▶ проверить питающее напряжение.
	сработало реле токовой защиты или защитный выключатель двигателя	▶ проверить настройку.
	неисправен контактор двигателя	▶ заменить контактор.
	двигатель неисправен	▶ заменить двигатель.
Нет зажигания	электроды зажигания расположены слишком далеко друг от друга либо произошло короткое замыкание	▶ настроить электроды зажигания [гл. 9.6].
	электрод зажигания загрязнен или влажный	▶ почистить и настроить электрод зажигания [гл. 9.6].
	дефект изоляции электрода	▶ заменить электрод.
	поврежден кабель зажигания	▶ заменить кабель зажигания.
	неисправен прибор зажигания	▶ заменить прибор зажигания.
Топливный клапан не открывается	отсутствует напряжение	▶ проверить питающее напряжение.
	неисправна катушка	▶ заменить катушку.
Топливный насос не качает топливо	запорное устройство закрыто	▶ открыть его.
	негерметичность системы подачи топлива	▶ проверить систему подачи топлива [гл. 12.1].
	не открывается обратный клапан	▶ проверить и при необходимости заменить клапан.
	загрязнен топливный фильтр системы подачи топлива	▶ почистить или заменить вкладыш фильтра.
	неисправность насоса	▶ заменить насос.
Топливо не распыляется через форсунку	форсунка забита	▶ заменить форсунку [гл. 9.8].
Несмотря на зажигание и подачу топлива факел не образуется	неправильная настройка электрода зажигания	▶ настроить электроды зажигания [гл. 9.6].
	давление смешивания слишком высокое	▶ скорректировать давление смешивания для зажигания, при необходимости настроить смесительное устройство [гл. 4.3].
	топливно-воздушная смесь в смесительном устройстве не способна к воспламенению	▶ сократить [гл. 5.1] расстояние между двойным газовым клапаном и газовым дросселем.
Плохие характеристики запуска горелки	давление смешивания слишком высокое	▶ скорректировать давление смешивания для зажигания, при необходимости настроить смесительное устройство [гл. 4.3].
	неправильная настройка электрода зажигания	▶ настроить электроды зажигания [гл. 9.6].
	форсунка 1-й ступени слишком большая по расходу	▶ для первой ступени подобрать форсунку меньшего размера.
Менеджер горения не получает сигнала пламени	загрязнен датчик пламени	▶ почистить датчик пламени.
	сигнал пламени слишком слабый	▶ проверить сигнал пламени. ▶ проверить датчик пламени. ▶ проверить настройки горелки.
	датчик пламени неисправен	▶ заменить датчик.

10 Поиск неисправностей

Остальные ошибки имеют право устранять только квалифицированные специалисты.

Ошибка	Причина	Устранение
Сильная пульсация при сжигании или гудение при работе горелки	неправильная пропорция воздуха на сжигание	▶ проверить параметры сжигания.
	неправильная настройка смесительного устройства	▶ настроить [гл. 4.3] смесительное устройство.
Отрыв факела во время работы	система подачи топлива негерметична / сопротивление на всасе слишком высокое	▶ проверить систему подачи топлива [гл. 12.1].
	форсунки загрязнены / изношены	▶ заменить [гл. 9.8].
	сигнал пламени слишком слабый	▶ проверить сигнал пламени. ▶ проверить датчик пламени. ▶ проверить настройки горелки.
Насос производит сильные механические шумы	насос подсасывает воздух	▶ проверить систему подачи топлива на герметичность.
	слишком высокое сопротивление на всасе в топливной линии	▶ почистить фильтр. ▶ проверить систему подачи топлива [гл. 12.1].
Неравномерное распыление топлива через форсунки	форсунки загрязнены / изношены	▶ заменить [гл. 9.8].
Пламенная голова замаслена изнутри или закоксована	форсунки неисправны	▶ заменить [гл. 9.8].
	неправильная настройка смесительного устройства	▶ настроить [гл. 4.3] смесительное устройство.
	неправильная пропорция воздуха на сжигание	▶ отрегулировать горелку.
	недостаточная вентиляция помещения котельной	▶ обеспечить нормальную вентиляцию котельной.
	не отцентрованы шток форсунки и подпорная шайба	▶ проверить центровку штока по отношению к подпорной шайбе.
Проблемы со сжиганием в верхнем диапазоне мощности	слишком мало воздуха на сжигание	▶ проверить [гл. 9.15] воздушный канал.
Топливный клапан не закрывается герметично	грязь в топливном клапане	▶ заменить клапан или насос.
Слишком высокий уровень шума дымовых газов	шумоглушитель дымовых газов непригоден или отсутствует	▶ проверить либо установить шумоглушитель.

11 Техническая документация**11 Техническая документация****11.1 Категории****Маркировка газовых и комбинированных горелок в соответствии с нормой EN 676**

Норма EN 676 "Автоматические горелки с вентилятором для газообразных видов топлива" применяется для реализации основных требований норматива по газовым устройствам 2009/142/EWG.

В редакции от ноября 2003 норма EN 676 предусматривает для газовых горелок с вентилятором в пункте 4.4.9 следующие категории прибора:

I2R	для природного газа
I3R	для сжиженного газа
II2R/3R	для природного / сжиженного газа

Для доказательства возможности использования горелки при типовой проверке использовались указанные в пункте 5.5.1, табл. 4 калибровочные (проверочные) газы и определены указанные в пункте 5.1.2, табл. 5 минимальные давления проверки.

Так как газовые и комбинированные горелки -weishaupt- полностью отвечают этим требованиям, при маркировке горелки в соответствии с пунктом 6.2 на типовой табличке указывается категория устройства, а также категория используемых проверочных газов с допустимым диапазоном давления подключения. Таким образом однозначно указана пригодность горелки для газов второго либо третьего класса газов.

На основе отчета типовой проверки аккредитованного органа проверки по EN 45001/ISO 17025 на сертификате проверки образца в соответствии с требованиями норматива по газовым устройствам 2009/142/EWG также указывается категория устройства, давление подачи и страна назначения.

В норме EN 437 "Проверочные газы, проверочные давления, категории устройств", подробно описаны все обстоятельства, связанные с данной темой.

Следующие таблицы дают обзорное представление по соответствию между R-категориями и национальными категориями устройств с их видами газа и давлениями подключения.

11 Техническая документация

Альтернативная к I2R категория устройств

Страна назначения	Категория устройства	Проверочный газ	Давление подключения, мбар
AL (Albania)	I2H	G 20	20
AT (Austria)	I2H	G 20	20
BA (Bosnia)	I2H	G 20	20
BE (Belgium)	I2E+, I2N, I2E(R)B	G 20 + G 25	Пара давления 20 / 25
BG (Bulgaria)	I2H	G 20	20
BY (Belarus)			
CH (Switzerland)	I2H	G 20	20
CY (Cyprus)	I2H	G 20	20
CZ (Czech Republic)	I2H	G 20	20
DE (Germany)	I2ELL, I2E, I2L	G 20 / G 25	20
DK (Denmark)	I2H	G 20	20
EE (Estonia)	I2H	G 20	
ES (Spain)	I2H	G 20	20
FI (Finland)	I2H	G 20	20
FR (France)	I2Esi, I2E+, I2L	G 20 + G 25	Пара давления 20 / 25
GB (United Kingdom)	I2H	G 20	20
GR (Greece)	I2H	G 20	20
HR (Croatia)	I2H	G 20	20
HU (Hungary)	I2H	G 20	20
IE (Ireland)	I2H	G 20	20
IS (Iceland)	I2H	G 20	20
IT (Italy)	I2H	G 20	20
LT (Lithuania)			
LU (Luxembourg)	I2E	G 20	20
LV (Latvia)			
MD (Moldova)	I2H	G 20	20
MK (Macedonia)	I2H	G 20	20
MT (Malta)	I2H	G 20	20
NL (The Netherlands)	I2L, I2EK	G 25	25
NO (Norway)	I2H	G 20	20
PL (Poland)	I2E	G 20 / GZ 410	20
PT (Portugal)	I2H	G 20	20
RO (Romania)	I2H	G 20	20
SE (Sweden)	I2H	G 20	20
SI (Slovenia)	I2H	G 20	20
SK (Slovakia)	I2H	G 20	20
SRB (Serbia)	I2H	G 20	20
TR (Turkey)	I2H	G 20	25
UA (Ukraine)	I2H	G 20	20

11 Техническая документация

Альтернативная к I3R категория устройств

Страна назначения	Категория устройства	Вид газа	Давление подключения, мбар
AL (Albania)	I3+, I3P, I3B	G 30 + G 31	Пара давления 28 - 30 / 37
AT (Austria)	I3B/P, I3P	G 30 + G 31	50
BA (Bosnia)	I3B/P	G 30	30 (28-30)
BE (Belgium)	I3+, I3P, I3B, I3B/P	G 30 + G 31	Пара давления 28 - 30 / 37
BG (Bulgaria)	I3+, I3P, I3B	G 30 + G 31	Пара давления 28 - 30 / 37
BY (Belarus)			
CH (Switzerland)	I3B/P, I3+, I3P	G 30 + G 31	Пара давления 28 - 30 / 37
CY (Cyprus)	I3B/P, I3+, I3P, I3B	G 30 + G 31	Пара давления 28 - 30 / 37
CZ (Czech Republic)	I3B/P, I3+, I3P	G 30 + G 31	Пара давления 28 - 30 / 37
DE (Germany)	I3B/P, I3P	G 30 + G 31	50
DK (Denmark)	I3B/P	G 30 + G 31	30 (28 - 30)
EE (Estonia)	I3B/P	G 30	
ES (Spain)	I3+, I3P, I3B	G 30 + G 31	Пара давления 28 - 30 / 37
FI (Finland)	I3B/P	G 30 + G 31	30 (28 - 30)
FR (France)	I3+, I3P, I3B	G 30 G 31	Пара давления 28 - 30 / 37 Пара давления 112 / 148
GB (United Kingdom)	I3+, I3P, I3B	G 30 + G 31	Пара давления 28 - 30 / 37
GR (Greece)	I3B/P, I3+, I3P, I3B	G 30 + G 31	Пара давления 28 - 30 / 37
HR (Croatia)	I3B/P, I3P	G 30 + G31	50
HU (Hungary)	I3B/P	G 30 + G31	50
IE (Ireland)	I3+, I3P, I3B	G 30 + G 31	Пара давления 28 - 30 / 37
IS (Iceland)	I3B/P		
IT (Italy)	I3B/P, I3+, I3P	G 30 + G 31	Пара давления 28 - 30 / 37
LT (Lithuania)			
LU (Luxembourg)	I3B/P	G 30	
LV (Latvia)			
MD (Moldova)	I3+, I3P, I3B	G 30 + G 31	Пара давления 28 - 30 / 37
MK (Macedonia)	I3+, I3P, I3B	G 30 + G 31	Пара давления 28 - 30 / 37
MT (Malta)	I3+, I3P, I3B	G 30 + G 31	Пара давления 28 - 30 / 37
NL (The Netherlands)	I3B/P, I3P	G 30 + G 31	30 (28 - 30)
NO (Norway)	I3B/P	G 30 + G 31	30 (28 - 30)
PL (Poland)	I3B/P	G 30	
PT (Portugal)	I3+, I3P, I3B	G 30 G 31	Пара давления 28 - 30 / 37 Пара давления 50 / 67
RO (Romania)	I3B/P	G 30	
SE (Sweden)	I3B/P	G 30 + G 31	30 (28 - 30)
SI (Slovenia)	I3B/P	G 30	30
SK (Slovakia)	I3B/P	G 30	30
SRB (Serbia)	I3B/P, I3P	G 30 + G 31	20
TR (Turkey)	I3B/P	G 30 + G 31	30
UA (Ukraine)	I3B/P, I3P	G 30 + G 31	50

11 Техническая документация

Альтернативная к II2R/3R категория устройств

Страна назначения	Категория устройства	Вид газа	Давление подключения, мбар	Вид газа	Давлен подключения, мбар
AL (Albania)	II2H3+, II2H3P	G 20	20	G 31	30
AT (Austria)	II2H3B/P, II2H3P	G 20	20	G 30 + G 31	50
BA (Bosnia)	II2H3B/P	G 20	20	G 30	
BE (Belgium)	II2E+3P, II2H3B/P	G 20, G 25	Пара давления 20 / 25	G 30 + G 31	Пара давления 28 - 30 / 37
BG (Bulgaria)	II2H3+, II2H3P	G 20	20	G 30 + G 31	Пара давления 28 - 30 / 37
BY (Belarus)					
CH (Switzerland)	II1a2H, II2H3B/P, II2H3+, II2H3P	G 20	20	G 30 + G 31	Пара давления 28 - 30 / 37
CY (Cyprus)	II2H3B/P, II2H3+, II2H3P	G20	20	G 30 + G 31	Пара давления 28 - 30 / 37
CZ (Czech Republic)	II2H3B/P, II2H3+, II2H3P	G 20	20	G 30 + G 31	Пара давления 28 - 30 / 37
DE (Germany)	II2ELL3B/P, II2E3B/P	G 20	20	G 30 + G 31	50
DK (Denmark)	II1a2H, II2H3B/P	G 20	G 20	G 30 + G 31	30
EE (Estonia)	II2H3B/P	G 20	20	G 30	30
ES (Spain)	II2H3P, II2H3+	G 20	20	G 30 + G 31	Пара давления 28 - 30 / 37
FI (Finland)	II2H3B/P	G 20	20	G 30 + G 31	30 (28 - 30)
FR (France)	II2E+3+, II2E+3P, II2Esi3B/P	G 20	20	G 30 G 31	Пара давления 28 - 30 / 37 Пара давления 112 / 148
GB (United Kingdom)	II2H3+, II2H3P	G 20	20	G 30 + G 31	Пара давления 28 - 30 / 37
GR (Greece)	II2H3B/P, II2H3+, II2H3P	G 20	20	G 30 + G 31	Пара давления 28 - 30 / 37
HR (Croatia)	II2H3B/P	G 20	20	G 30 + G 31	30 (28-30)
HU (Hungary)	II2H3B/P	G 20	20	G 30 + G 31	
IE (Ireland)	II2H3+, II2H3P	G 20	20		
IS (Iceland)	II2H3B/P	G 20	20	G 30 + G 31	30 (28 - 30)
IT (Italy)	II1a2H, II2H3B/P, II2H3+, II2H3P	G 20	20	G 30 + G 31	Пара давления 28 - 30 / 37
LT (Lithuania)					
LU (Luxembourg)	II2E3B/P	G 20	20	G 30 + G 31	
LV (Latvia)					
MD (Moldova)	II2H3+, II2H3P	G 20	20	G 30 + G 31	Пара давления 30 / 37
MK (Macedonia)	II2H3+, II2H3P	G 20	20	G 30 + G 31	Пара давления 30 / 37
MT (Malta)	II2H3+, II2H3P	G 20	20	G 30 + G 31	Пара давления 30 / 37
NL (The Netherlands)	II2L3B/P, II2L3P, II2EK3B/P, II2EK3P	G 25	25	G 30 + G 31	30
NO (Norway)	II2H3B/P	G 20	20	G 30 + G 31	30 (28 - 30)
PL (Poland)	II2E3B/P	G 20	20	G 30 + G 31	30 (28 - 30)
PT (Portugal)	II2H3+, II2H3P	G 20	20	G 30 G 31	Пара давления 28 - 30 / 37 Пара давления 50 / 67
RO (Romania)	II2H3B/P	G 20	20	G 30 + G 31	30 (28 - 30)
SE (Sweden)	II1a2H, II2H3B/P	G 20	20	G 30 + G 31	30 (28 - 30)
SI (Slovenia)	II2H3B/P	G 20	20	G 30	30
SK (Slovakia)	II2H3B/P	G 20	20	G 30	30
SRB (Serbia)	II2H3B/P	G 20	20	G 30 + G 31	30 (28 - 30)
TR (Turkey)	II2H3B/P	G 20	25	G 30 + G 31	30 + 37
UA (Ukraine)	II2H3B/P	G 20	20	G 30 + G 31	30 (28 - 30)

12 Проектирование

12 Проектирование

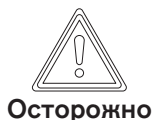
12.1 Система подачи жидкого топлива

При монтаже и сборке установки обращать внимание на местные требования и нормативы.

Общие указания по системе подачи топлива

- Не использовать для стальных баков систему катодной защиты.
- При температуре топлива < 5 °С топливопроводы, фильтры и форсунки будут забиваться парафином. Избегать установки топливного бака и прокладок трубопроводов в зонах с низкими температурами.
- Монтаж системы подачи ж/т выполнять таким образом, чтобы впоследствии горелку можно было открыть.
- Перед насосом необходимо установить фильтр (рекомендация: размер ячейки 100 мкм).

Разряжение на всасе и давление в прямой линии



Повреждения насоса из-за слишком высокого сопротивления на всасе

Сопротивление на всасе выше 0,4 бар может повредить топливный насос.

- ▶ Снизить сопротивление на всасе – или – установить подкачивающий насос или всасывающий агрегат, при этом следить за максимальным давлением топлива на топливном фильтре.

Сопротивление на всасе зависит от следующих условий:

- длина и диаметр всасывающей линии,
- потери давления на топливном фильтре и других блоках,
- минимальный уровень топлива в топливном баке (макс. 3,5 м ниже топливного насоса).

Если установлен топливный подающий насос:

- макс. давление в прямой линии на топливном фильтре 1,5 бар,
- макс. давление в прямой линии на устройстве автоматического удаления воздуха 0,7 бар.

Запорные устройства перед горелкой



Повреждения установки из-за слишком быстрого закрытия запорного устройства

Перепады давления и кавитация могут привести к повреждению блоков системы подачи топлива.

- ▶ При проведении функциональной проверки концевого выключателя запорное устройство закрывать до тех пор, пока не сработает отключение по безопасности.
- ▶ Запорное устройство закрывать только после полной остановки насоса.

- Шаровые краны механически соединены друг с другом и оборудованы концевым выключателем, который препятствует работе горелки при их закрытии.
- Обеспечить защиту запорных органов в обратной линии от непреднамеренного закрытия.

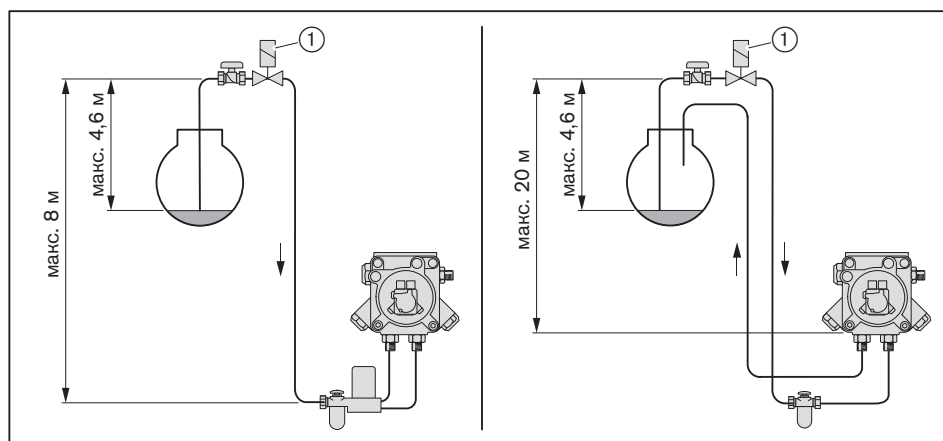
12 Проектирование

Уровень топлива выше уровня насоса

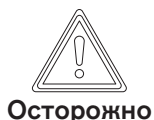
- Если всасывающая линия негерметична, бак может быть из-за эффекта сифона опорожнен полностью. Электрический обратный клапан ① может воспрепятствовать этому.
- Необходимо учесть потери давления на обратном клапане в соответствии с данными производителя.
- Рекомендация: установить магнитный клапан в линию подачи топлива.
- Обратный клапан должен закрываться плавно и сбрасывать давление в направлении топливного бака.
- По управлению магнитным клапаном см. инструкцию по монтажу и эксплуатации на менеджер горения W-FM.

Требования при установке оборудования с перепадом высот:

- макс. 4,6 м между уровнем топлива и обратным клапаном,
- при однотрубной системе макс. 8 м между обратным клапаном и устройством автоматического удаления воздуха,
- при двухтрубной системе макс. перепад по высоте 20 м между обратным клапаном и насосом.



12.1.1 Однотрубная система



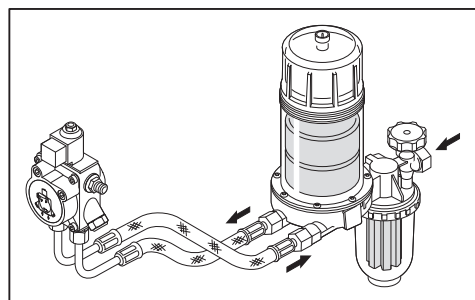
Осторожно

Повреждения насоса из-за неправильного подключения топливных шлангов

Неправильное подключение прямой и обратной линий может привести к повреждению насоса.

- ▶ Топливные шланги прямой и обратной линий необходимо подключать правильно!

В однотрубной системе необходимо установить устройство автоматического удаления воздуха перед насосом горелки.



12 Проектирование

12.1.2 Эксплуатация в кольцевом трубопроводе

Исполнение системы подачи топлива в кольцевом трубопроводе рекомендуется в следующих случаях:

- на крупных установках (промышленные установки, теплоцентрали), которые работают безостановочно,
- при большом расстоянии между горелкой и баком,
- при эксплуатации нескольких горелок одновременно.

Схема монтажа и функциональная схема кольцевого трубопровода приведена в технических рабочих листах.

- Рекомендация: В качестве насоса кольцевого трубопровода использовать спаренный агрегат. В таком случае проведение работ по чистке или техническому обслуживанию насоса или топливного фильтра возможны во время работы горелки.
- Мощность насоса должна соответствовать минимум 1,5 ... 2-кратному расходу топлива через форсунки на большой нагрузке всех подключенных к кольцевой системе горелок.
- Горелки подключаются к кольцевому трубопроводу по двухтрубной системе.
- Давление в кольцевом трубопроводе для дизельного топлива настраивается на клапане регулировки давления на 1 ... 1,5 бар.
- Жидкотопливный фильтр должен быть рассчитан на давление в кольцевом трубопроводе.
- Устройство циркуляции жидкого топлива Weishaupt или газовоздухоотделитель Weishaupt необходимо устанавливать в каждом месте забора топлива. Обращать внимание на указательные таблички на отделителе.

12.1.3 Устройство циркуляции жидкого топлива

В кольцевой трубопровод можно подключить устройство циркуляции жидкого топлива.

В устройство входят:

- топливный счетчик,
- топливный фильтр,
- циркуляционная ёмкость,
- концевой выключатель для блокировки горелки,
- предохранительный клапан.

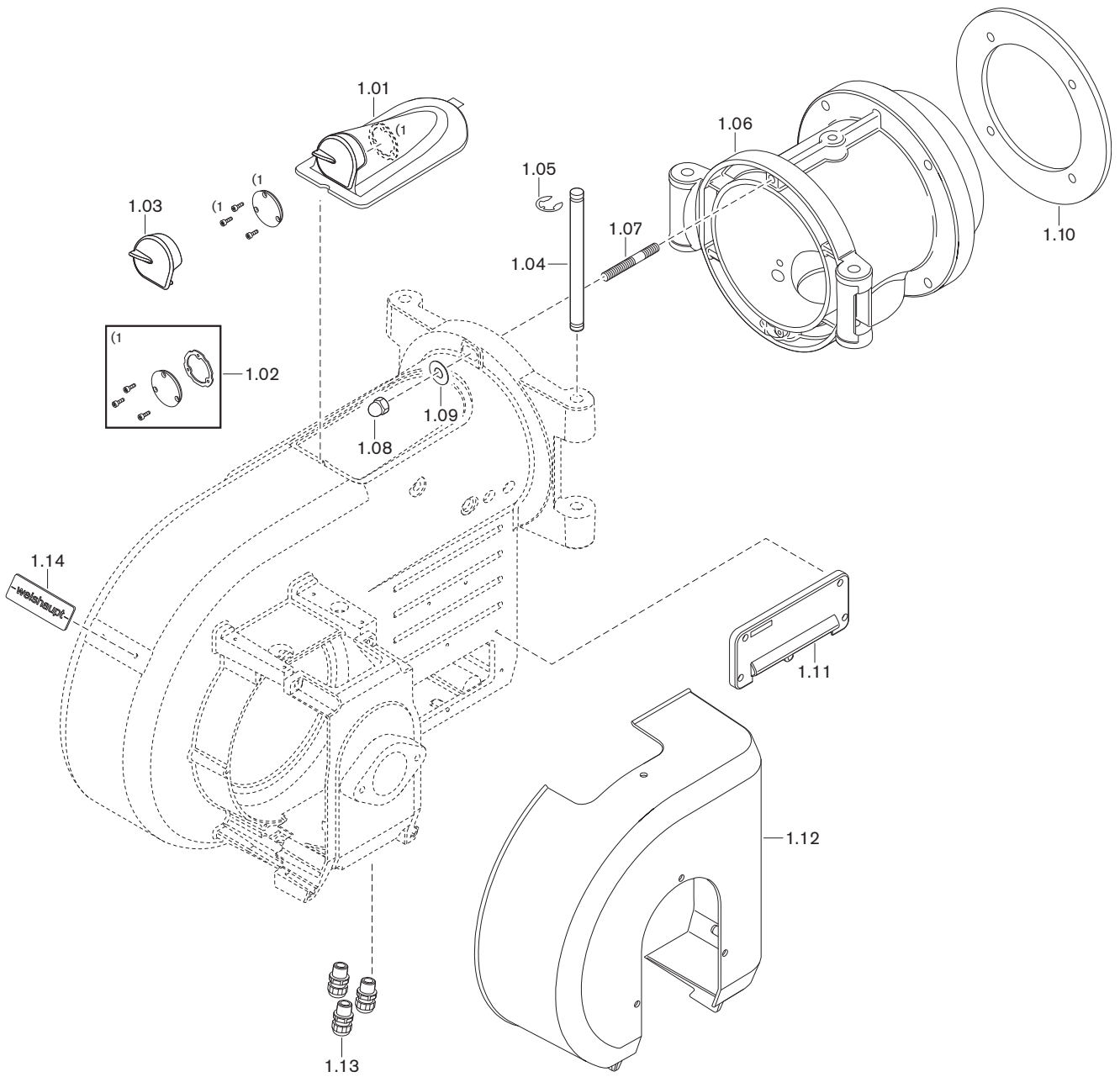
Рекомендация Weishaupt - устройство циркуляции топлива W-OC-...

12.2 Дымоходы

При монтаже дымоходов обращать внимание на требования и указания местных нормативов по дымоходам.

13 Запасные части

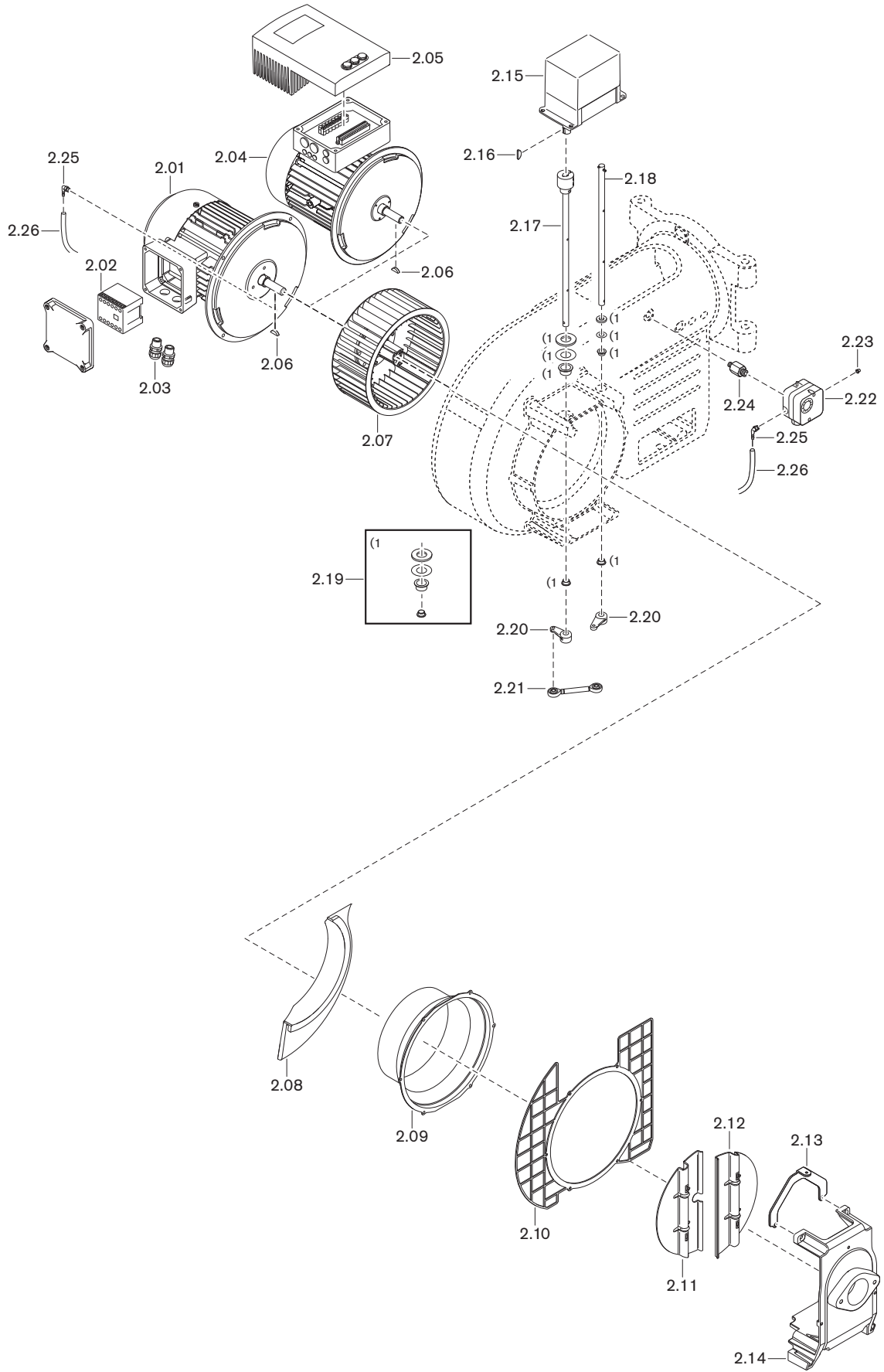
13 Запасные части



13 Запасные части

Поз.	Обозначение	Номер заказа
1.01	Крышка смотрового окна	211 104 01 02 2
1.02	Набор смотровых стекол	211 104 01 19 2
1.03	Заглушка смотрового окна	211 104 01 13 2
	– пружинная гайка 4 x 9	412 509
1.04	Поворотная шпилька 14 x 208	111 652 01 04 7
1.05	Предохранительная шайба 10	431 604
1.06	Поворотный фланец	217 104 01 11 7
	– шпилька M10Fo x 50	421 021
	– шестигранная гайка M10	411 502
	– шайба A 10,5	430 600
1.07	Шпилька M12Fo x 45	421 068
1.08	Колпачковая гайка M12 DIN 1587	412 401
1.09	Шайба B13	430 801
1.10	Уплотнение фланца 260 x 202	111 612 00 10 7
1.11	Кабельный ввод W-FM в комплекте	211 104 01 05 2
1.12	Крышка воздухозаборника	211 104 02 02 2
1.13	Комплект кабельных соединений	211 104 01 50 2
1.14	Фирменная табличка Weishaupt	211 104 01 10 7

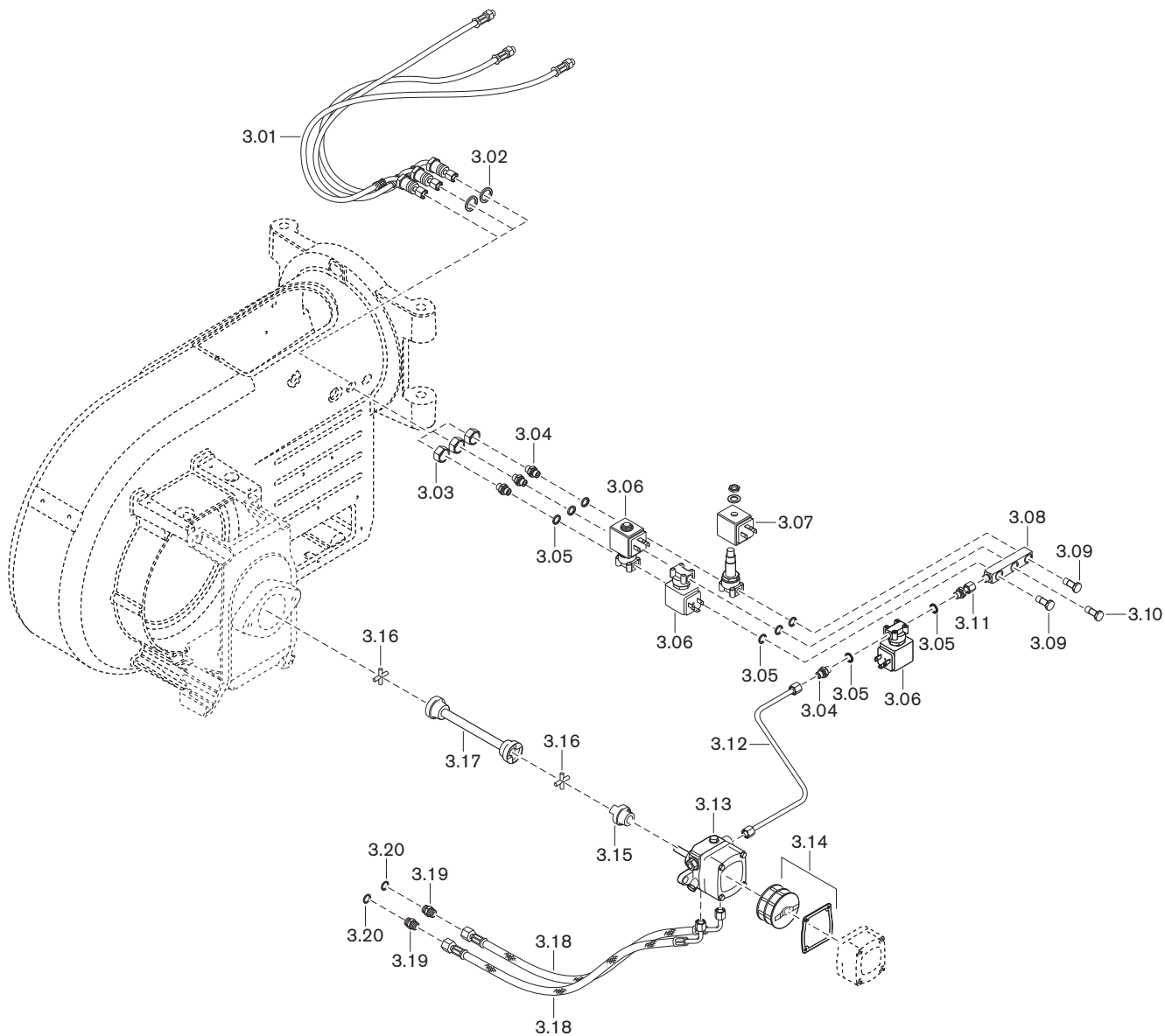
13 Запасные части



13 Запасные части

Поз.	Обозначение	Номер заказа
2.01	Двигатель с силовым контактором – WM-D90/110-2/1K5 220-240/380-415В	215 105 07 01 0
2.02	Силовой контактор В 7-30-10 220-240В	702 818
2.03	Комплект кабельных соединений	211 104 01 50 2
2.04	Двигатель WM-D90/110-2/1K5 380-415В для встроенного частотного преобразователя	215 105 07 04 0
2.05	Настроенный частотный преобразователь Двигатель WM-D90/110-2/1K5 для W-FM 50/54	211 105 07 06 7
2.06	Сегментная шпонка 5 x 6,5 DIN 6888	490 151
2.07	Вентиляторное колесо TLR-S232 x 94 S1 синее – съёмное устройство	211 104 08 02 1 111 111 00 01 2
2.08	Воздушный канал (только для 50 Гц)	250 101 01 01 2
2.09	Входное кольцо 180,7	211 105 02 02 7
2.10	Защитная решётка	211 104 02 07 7
2.11	Воздушная заслонка (с пазом) – винт М4 x 10 DIN 912 с фиксатором	211 104 02 13 7 402 264
2.12	Воздушная заслонка – винт М4 x 10 DIN 912 с фиксатором	211 104 02 12 7 402 264
2.13	Крепление крышки воздухозаборника	211 104 02 08 7
2.14	Крепёжный зажим крышки воздухозаборника	211 104 02 15 7
2.15	Сервопривод STE50 1,2 Нм W-FM50/54	651 483
2.16	Сегментная шпонка 3 x 3,7 DIN 6888	490 157
2.17	Вал воздушной заслонки с муфтой	211 104 02 09 2
2.18	Вал воздушной заслонки с натяжным штифтом	211 104 02 11 2
2.19	Комплект подшипников	211 104 02 50 2
2.20	Регулировочный рычаг – винт М5 x 12 с уплотнением Precote	211 104 02 04 7 211 104 02 18 7
2.21	Шарнирная тяга – винт М6 x 16 с фиксатором	211 104 02 19 2 402 268
2.22	Реле давления воздуха – LGW 50 A2P 2,5 - 50 мбар – LGW 10 A2P 1,0 - 10 мбар	691 373 691 385
2.23	Заглушка для реле давления LGW	446 011
2.24	Ввинчиваемый штуцер	217 104 24 01 7
2.25	Ввинчиваемый штуцер R ¹ / ₈	453 003
2.26	Шланг 4 x 1,75, длиной 600 мм	151 518 24 03 7

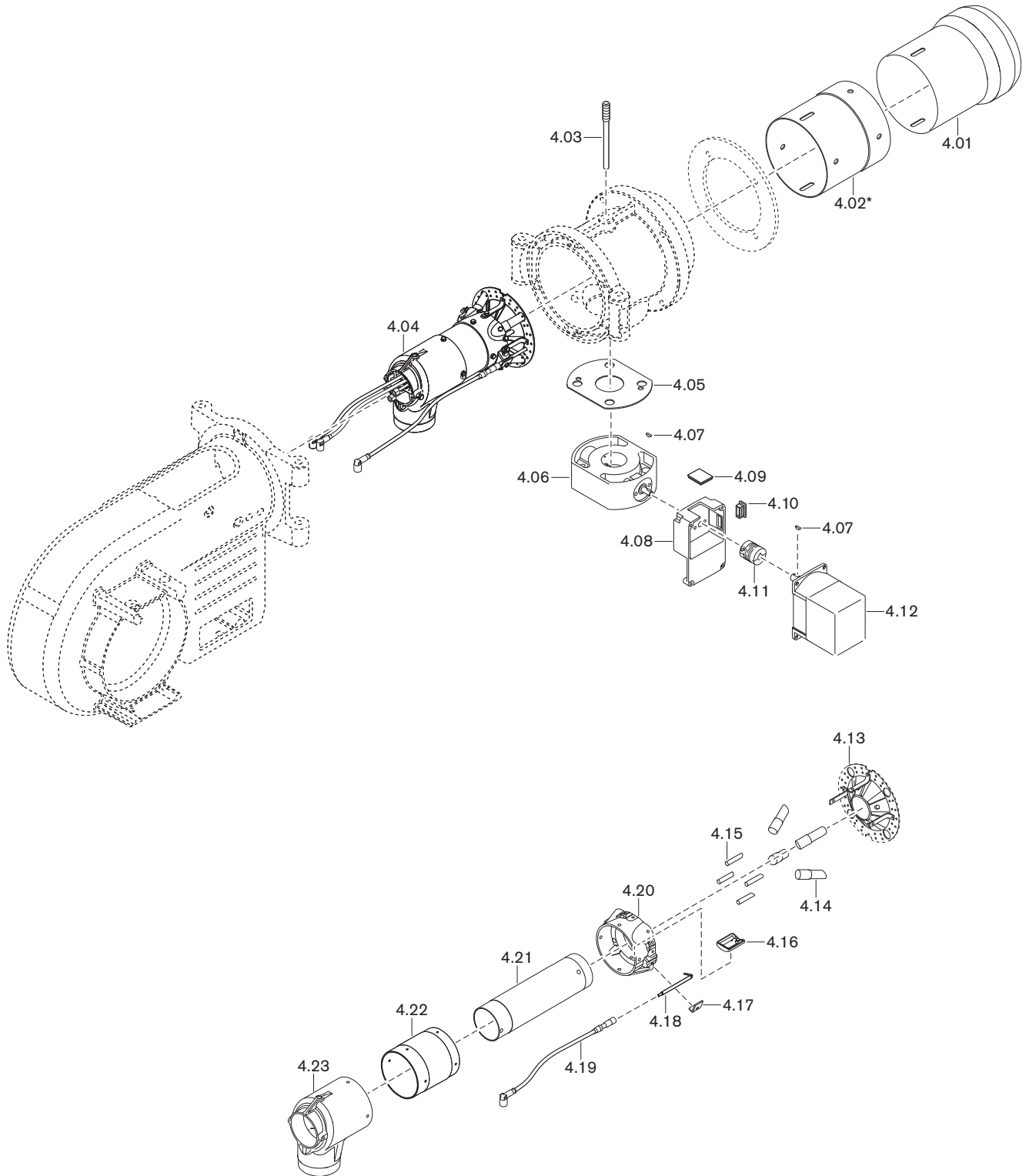
13 Запасные части



13 Запасные части

Поз.	Обозначение	Номер заказа
3.01	Напорный шланг, длиной 490 мм	491 249
3.02	Шайба 16,3 x 24 x 3	210 104 10 07 7
3.03	Гайка M16 x 1,5	210 104 10 08 7
3.04	Резьбовое соединение XGE06-LLR G 1/8	452 291
3.05	Уплотнительное кольцо A10 медное	440 027
3.06	Магнитный клапан 121Z2323 (с катушкой 230В 50 Гц)	604 480
3.07	Магнитная катушка 483764 T1 230 В, 50 Гц	604 453
3.08	Распределитель	211 104 13 01 7
3.09	Полый винт G1/8 с дроссельной заслонкой 0,9	211 163 13 03 2
3.10	Полый винт G1/8	452 877
3.11	Ввинчиваемый штуцер 6 x G1/8 x 35	111 351 85 02 2
3.12	Топливопровод 6 x 1,0	210 104 06 07 8
3.13	Насос AJ6	218 105 06 01 2
3.14	Фильтр + уплотнение насоса	601 103
3.15	Муфта насоса	111 151 09 02 2
3.16	Крестовина муфты	111 151 09 01 7
3.17	Центральная часть муфты 220 мм	211 104 09 01 2
3.18	Топливный шланг DN 8, 1000 мм; G3/8	491 011
3.19	Ввинчиваемый патрубок DN 8 G3/8 x G3/8	111 011 00 06 7
3.20	Уплотнительное кольцо A17 x 21 x 1,5 медное	440 003

13 Запасные части

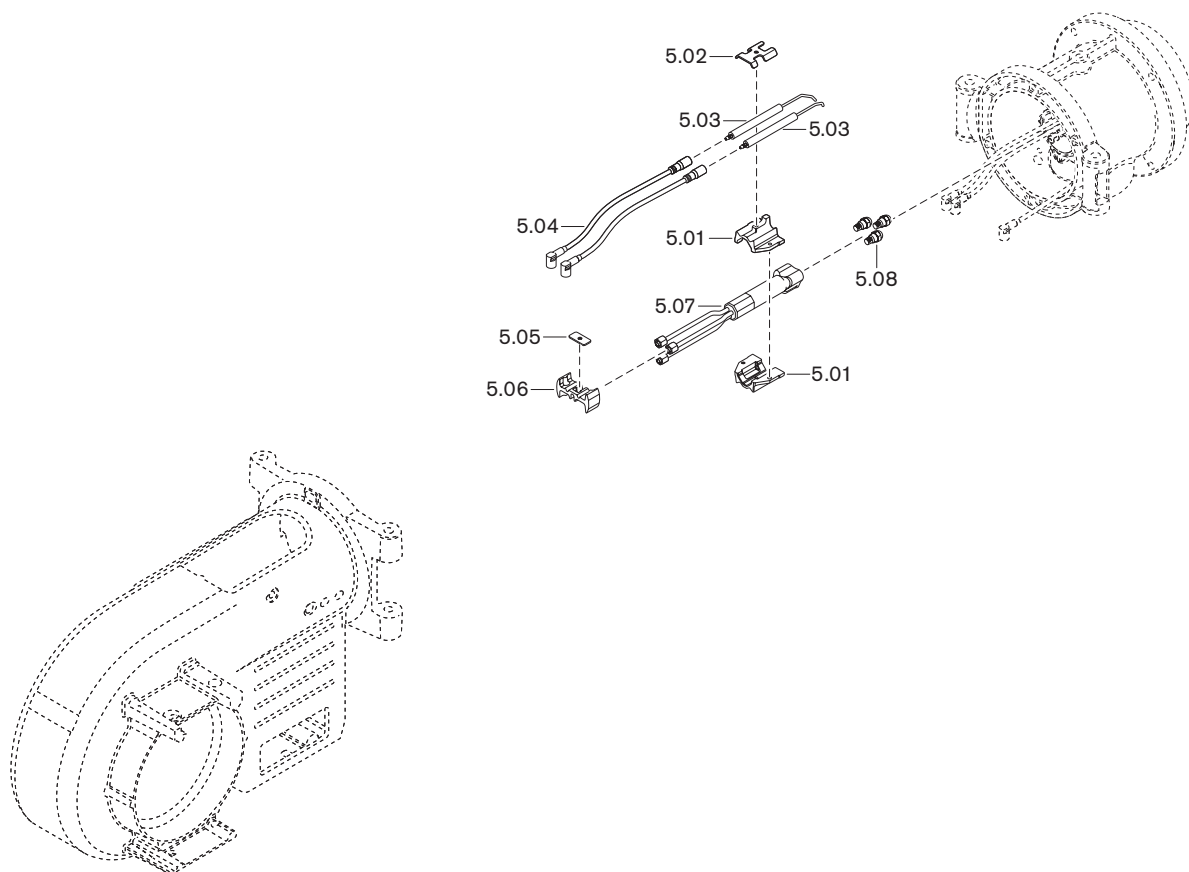


13 Запасные части

Поз.	Обозначение	Номер заказа
4.01	Пламенная труба	
	– для WM-10/4 в комплекте	218 105 14 50 2
	– Н1 для WM-10/4 в комплекте	218 105 14 53 2
4.02	Труба-удлинение	
	– на 100 мм*	150 518 14 05 7
	– на 200 мм*	150 518 14 06 7
	– на 300 мм*	150 518 14 07 7
4.03	Зажимный винт M12 x 75	151 518 01 07 7
4.04	Смесительный корпус WM-GL10/3 + 4 ZM-T	
	– стандартный	218 105 14 08 2
	– с удлинением на 100 мм*	218 105 14 69 2
	– с удлинением на 200 мм*	218 105 14 70 2
	– с удлинением на 300 мм*	218 105 14 71 2
4.05	Уплотнение 55 x 165 x 2	151 518 00 12 7
4.06	Газовый дроссель DN50	217 304 25 02 2
4.07	Сегментная шпонка 3 x 3,7 DIN 6888	490 157
4.08	Промежуточный корпус для газового дросселя	217 704 25 02 2
4.09	Смотровое стекло 33 x 33 x 6	211 404 17 02 7
4.10	Прямоугольная заглушка	446 115
4.11	Муфта с выемкой под шпонку	217 704 15 10 7
4.12	Сервопривод газового дросселя STE 50 1,2 Нм	651 484
4.13	Подпорная шайба в комплекте	218 105 14 04 2
4.14	Газовая трубка с форсункой 18 x 1 x 60	218 105 14 16 7
4.15	Центральная газовая трубка 8 x 1 x 41,5	218 105 14 10 7
4.16	Каплесборник	218 104 14 17 7
4.17	Зажим	218 104 14 24 7
4.18	Электрод зажигания с изолятором 6 x 80	232 200 14 21 7
4.19	Кабель зажигания 6,2 / 4,1	
	– 600 мм (стандартный)	218 104 11 02 2
	– 700 мм (для удлинения на 100 мм)*	218 104 11 03 2
	– 800 мм (для удлинения на 200 мм)*	218 104 11 04 2
	– 900 мм (для удлинения на 300 мм)*	218 104 11 05 2
4.20	Распределительная насадка	218 105 14 03 7
4.21	Смесительная трубка внутренняя	
	– стандартная	218 105 14 07 7
	– с удлинением на 100 мм*	218 105 14 60 7
	– с удлинением на 200 мм*	218 105 14 61 7
	– с удлинением на 300 мм*	218 105 14 62 7
4.22	Смесительная трубка наружная	
	– стандартная	218 105 14 06 7
	– с удлинением на 100 мм*	218 105 14 63 7
	– с удлинением на 200 мм*	218 105 14 64 7
	– с удлинением на 300 мм*	218 105 14 65 7
4.23	Смесительный корпус	218 105 14 02 7

* только с удлинением пламенной головы.

13 Запасные части

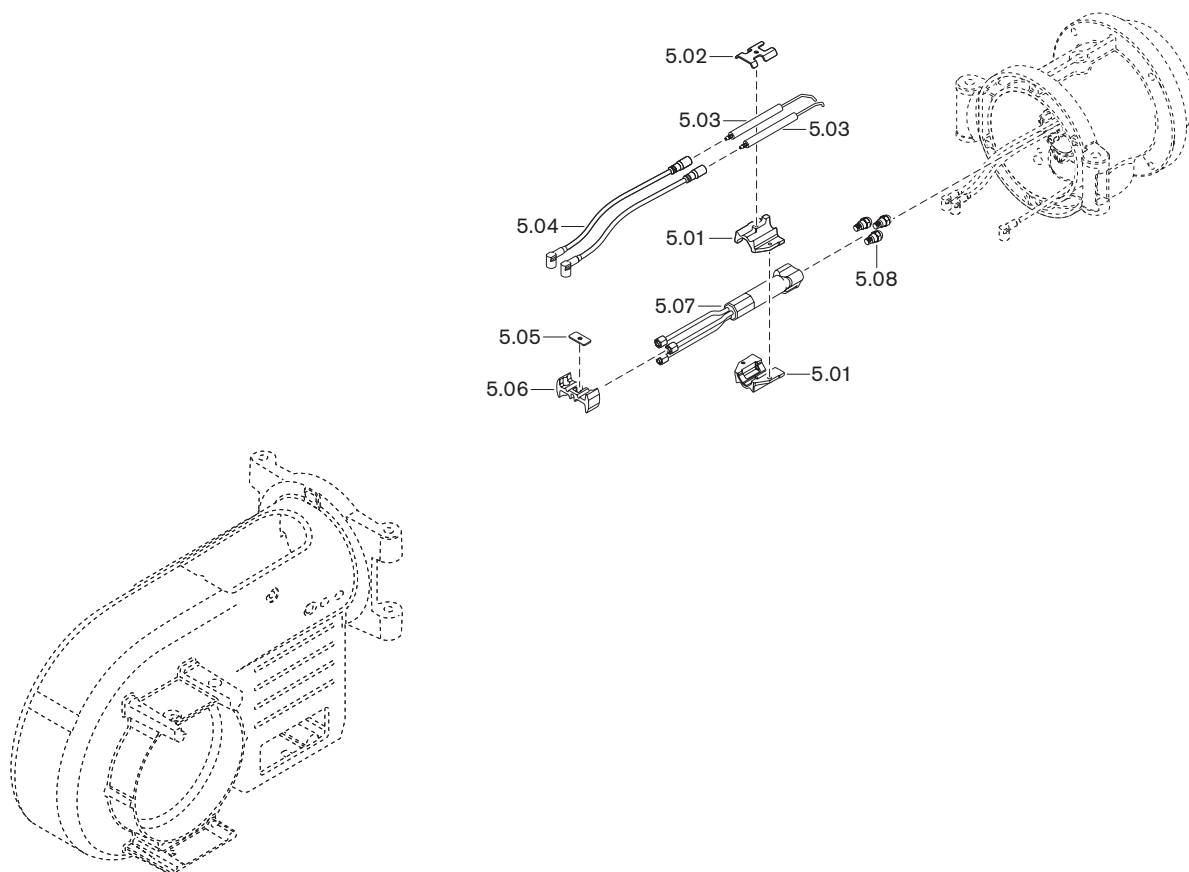


13 Запасные части

Поз.	Обозначение	Номер заказа
5.01	Крепление электродов	218 104 14 02 7
5.02	Крепление для трубки / электродов	218 104 14 03 7
5.03	Электрод зажигания	211 104 10 04 7
5.04	Кабель зажигания 11 / 4,1	
	– 500 мм (стандартный)	211 104 11 04 2
	– 600 мм (для удлинения на 100 мм)*	211 104 11 05 2
	– 700 мм (для удлинения на 200 мм)*	218 204 11 07 2
	– 800 мм (для удлинения на 300 мм)*	218 204 11 08 2
5.05	Крепежная пластина	218 104 14 04 7
5.06	Крепёжное кольцо	218 104 14 01 7
5.07	Форсуночный шток в комплекте	
	– стандартный	218 105 14 06 2
	– с удлинением на 100 мм*	218 105 14 72 2
	– с удлинением на 200 мм*	218 105 14 73 2
	– с удлинением на 300 мм*	218 105 14 74 2

* только с удлинением пламенной головы.

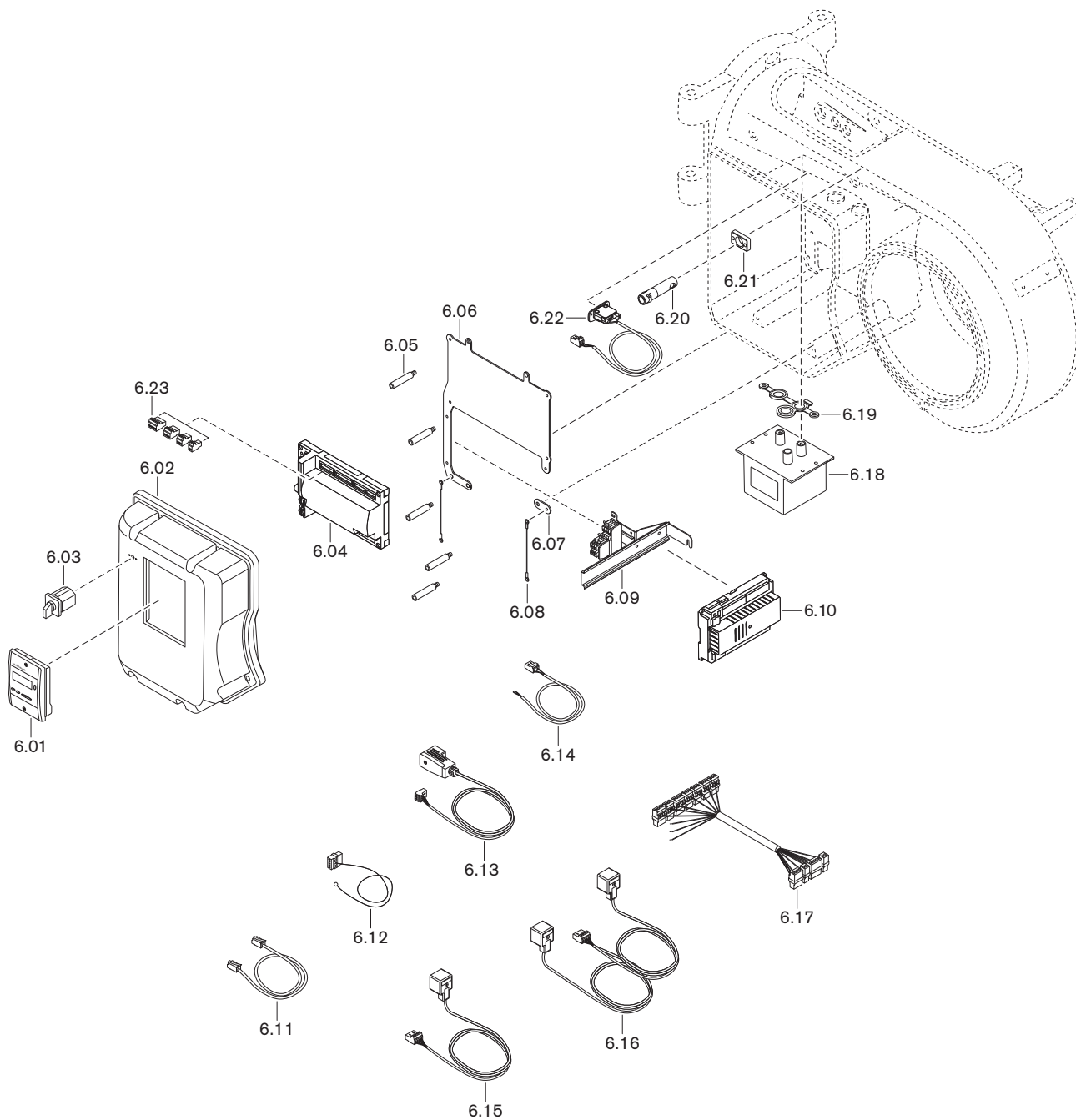
13 Запасные части



13 Запасные части

Поз.	Обозначение	Номер заказа
5.08	Топливная форсунка	
	- 2,25 gph 45°SF Fluidics	602 058
	- 2,50 gph 45°SF Fluidics	602 059
	- 2,75 gph 45°SF Fluidics	602 082
	- 3,00 gph 45°SF Fluidics	602 083
	- 3,50 gph 45°SF Fluidics	602 084
	- 4,00 gph 45°SF Fluidics	602 085
	- 4,50 gph 45°SF Fluidics	602 086
	- 5,00 gph 45°SF Fluidics	602 087
	- 5,50 gph 45°SF Fluidics	602 088
	- 6,00 gph 45°SF Fluidics	602 089
	- 6,50 gph 45°SF Fluidics	602 090
	- 7,00 gph 45°SF Fluidics	602 091
	- 7,50 gph 45°SF Fluidics	602 092
	- 8,00 gph 45°SF Fluidics	602 093
	- 9,00 gph 45°SF Fluidics	602 094
	- 10,00 gph 45°SF Fluidics	602 095
	- 11,00 gph 45°SF Fluidics	602 096
	- 12,00 gph 45°SF Fluidics	602 097
	- 2,25 gph 60°S Steinen	612 217
	- 2,50 gph 60°S Steinen	612 251
	- 2,75 gph 60°S Steinen	612 218
	- 3,00 gph 60°S Steinen	612 219
	- 3,50 gph 60°S Steinen	612 220
	- 4,00 gph 60°S Steinen	612 221
	- 4,50 gph 60°S Steinen	612 222
	- 5,00 gph 60°S Steinen	612 223
	- 5,50 gph 60°S Steinen	612 224
	- 6,00 gph 60°S Steinen	612 225
	- 6,50 gph 60°S Steinen	612 226
	- 7,00 gph 60°S Steinen	612 227
	- 7,50 gph 60°S Steinen	612 228
	- 8,00 gph 60°S Steinen	612 229
	- 9,00 gph 60°S Steinen	612 231
	- 10,00 gph 60°S Steinen	612 233
	- 11,00 gph 60°S Steinen	612 234
	- 12,00 gph 60°S Steinen	612 235

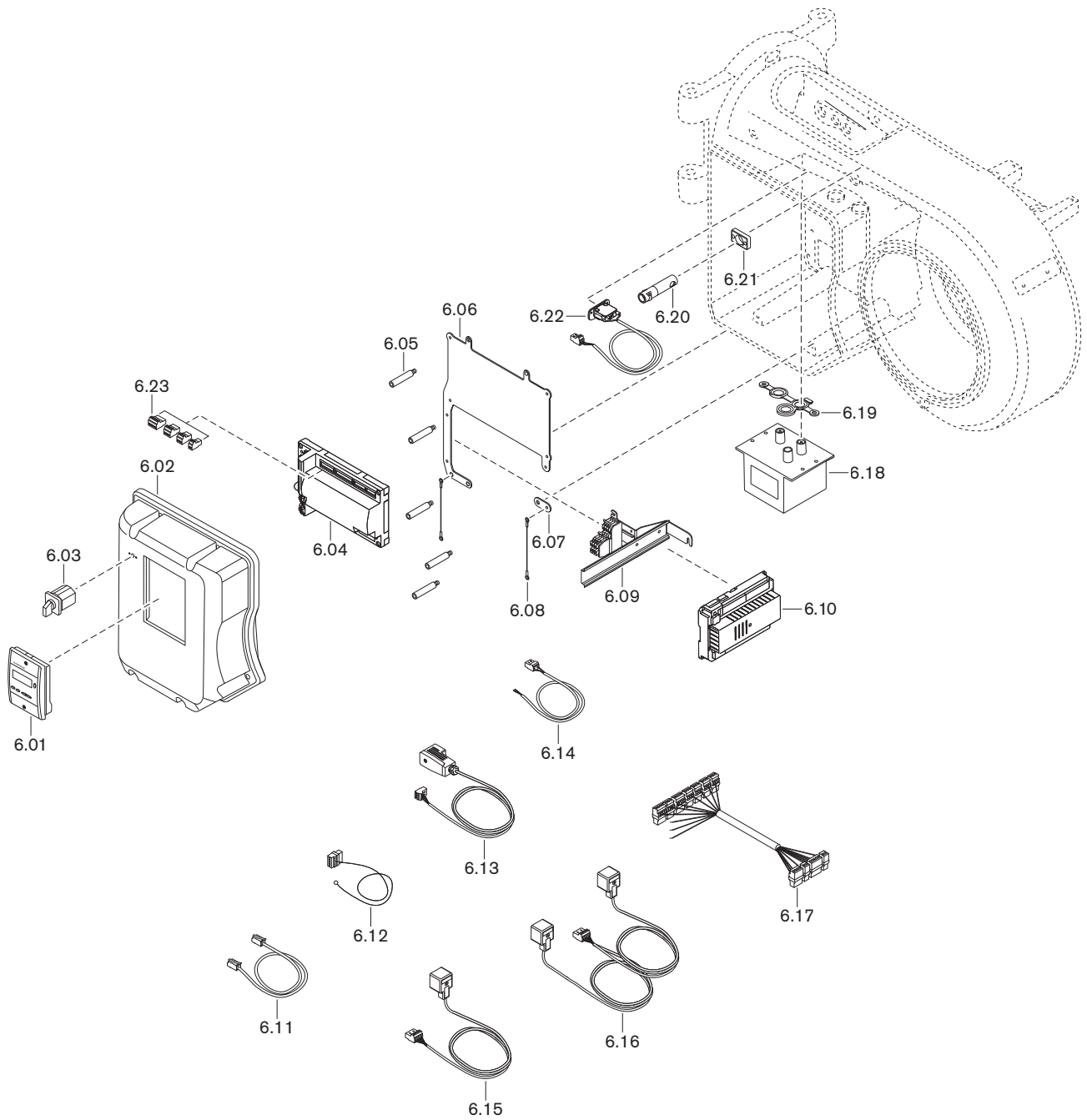
13 Запасные части



13 Запасные части

Поз.	Обозначение	Номер заказа
6.01	БУИ для W-FM 50/54	600 408
6.02	Защитная крышка горелки в комплекте	
	– для БУИ встроенного	218 104 12 04 2
	– для БУИ отдельно	211 104 12 02 2
6.03	Переключатель вида топлива	700 397
	– наклейка 1-газ, 2-ж/т, 3-внешний	201 000 11 00 7
6.04	Менеджер горения W-FM 54 230В 50-60Гц	600 425
6.05	Шпилька защитной крышки менеджера W-FM	211 104 12 03 7
6.06	Монтажная пластина для W-FM 54	218 104 12 01 7
6.07	Крепежная планка для жгута	218 104 12 03 7
6.08	Крепежный жгут для крышки	218 104 12 02 7
6.09	Клеммная колодка 6-полюсная	218 314 12 04 2
6.10	Блок переключения AGM 60.2A9	600 427
6.11	Кабель со штекером БУИ-W-FM	
	– 2 м	600 406
	– 10 м	600 407
6.12	Подключение сети/ цепи безопасности	217 706 12 48 2
6.13	Кабель со штекером W-FM 54 для	
	– реле мин. давления газа	217 104 26 02 2
	– DMV	218 104 26 01 2
6.14	Кабель со штекером для реле X3-02	217 706 12 03 2
6.15	Кабель со штекером	
	– магнитный клапан X7-02, K13	211 306 12 03 2
	– магнитный клапан X8-03, K14	211 306 12 05 2
6.16	Кабель со штекером для клапана X8-02	211 104 12 34 2
6.17	Кабель со штекером W-FM54 / блок AGM	218 314 12 01 2
6.18	Прибор зажигания W-ZG03 230 В со штекером	218 204 11 05 2
6.19	Уплотнение для прибора зажигания	218 204 11 01 7
6.20	Датчик пламени QRA2 (УФ-ячейка)	600 501
	– зажим	600 601
6.21	Фланец для датчика пламени QRA2	600 602
6.22	Концевой выключатель в комплекте	211 104 01 06 2

13 Запасные части



13 Запасные части

Поз.	Обозначение	Номер заказа
6.23	Штекеры W-FM	
	- X3-02 реле давления воздуха	716 301
	- X3-03 выключатель на фланце горелки	716 302
	- X3-04 сеть и цепь безопасности	716 303
	- X3-05 вентилятор, тревога	716 410
	- X4-02 прибор зажигания	716 305
	- X5-01 реле мин. давления газа	716 307
	- X5-02 реле макс. давления газа	716 308
	- X5-03 регулировочный контур	716 309
	- X6-03 предохранительный клапан	716 312
	- X7-01 клапан 2-й ступени	716 313
	- X7-02 клапан 3-й ступени	716 314
	- X8-02 магнитная катушка	716 317
	- X8-03 1-й топливный клапан	716 318
	- X8-04 выбор топлива 1	716 411
	- X9-04 выбор топлива 0	716 418
	- X10-05 датчики пламени QRB, QRC, ионизация	716 413
	- X10-06 датчик пламени QRA	716 414
	- X22-02 штекер для газовой арматуры	716 365
	- X24-04 газовые клапаны V1, V2	716 450
	- X24-05 пилотный газовый клапан	716 452
	- X24-06 предохранительный газовый клапан	716 454
	- X31-01 сеть, выбор топлива	716 455
	- X31-02 выбор топлива	716 456
	- X32-01 соединение W-FM и клапанов	716 457
	- X32-02 регулятор мощности	716 458
	- X64 резерв 4-20 мА	716 416
	- X74 соединение с частотным преобразователем	716 417
	- X75 счётчик топлива	716 415

14 Предметный указатель

Символы

Reset..... 102

А

Арматура..... 30, 32, 49

Б

Блок управления 38
Блок управления и индикации..... 15, 38, 100
Большая нагрузка..... 22, 61, 63, 74
БУИ..... 15

В

Вентиляторное колесо..... 11
Вид газа 16, 105
Винт регулировки давления..... 72
Влажность воздуха 16
Воздух на сжигание..... 8
Воздушная заслонка..... 11, 24, 95
Воздушный канал..... 99
Время простоя..... 84
Выключение горелки 84
Высота монтажа 18

Г

Газовая арматура..... 32
Газовоздухоотделитель 111
Газовый дроссель 12
Газовый фильтр 12, 31, 32
Газовый шаровой кран..... 12, 31, 32
Гарантийные претензии 7
Герметичность закрытия регулятора..... 46, 47
Граница образования СО..... 79

Д

Давление в камере сгорания..... 18
Давление в прямой линии..... 34, 41, 109
Давление воздуха 80
Давление за вентилятором..... 41
Давление за насосом 22, 41, 72
Давление настройки 49
Давление настройки газа..... 49
Давление подключения 30, 42, 49
Давление подключения газа..... 30, 42
Давление подпора..... 34, 109
Давление распыления 22, 72
Давление смешивания 41
Данные по допускам 16
Датчик пламени 15
Двигатель 15, 37
Двигатель горелки 15, 16
Двойной газовый клапан..... 12, 30, 31, 32, 33
Диаграмма настройки 24
Диапазон настройки давления..... 98
Дизельное топливо 16
Дисплей 38
Дымоходы 111

Ж

Жидкотопливный насос..... 14, 34, 41, 110

З

Заводской номер горелки 10
Замена менеджера..... 102
Запасные части 113
Запах газа..... 8
Значения шумовых эмиссий..... 17

И

Избыток воздуха..... 79
Измерение дымовых газов 79
Измерительный прибор..... 41
Индикация 39
Интервал технического обслуживания 85

К

Категория прибора 105
Класс газов..... 105
Класс эмиссий..... 17
Кольцевой зазор..... 21, 28, 95
Компенсатор 30
Конденсат..... 9
Контроль герметичности..... 13
Контроль параметров сжигания 79
Контрольное давление 43
Концевой выключатель 15
Коррекция 82
Коэффициент пересчета..... 80

М

Магнитный клапан..... 14
Малая нагрузка 64, 74
Мановакуумметр..... 41
Манометр..... 41
Масса 20
Менеджер горения 15
Меры безопасности 8
Места измерения 45
Монтаж 21
Монтажное положение 30
Мощность 18
Муфта 96
Муфта насоса 97
Муфта с выемкой под шпонку 96

Н

Насос 14, 34, 41, 110
Насос кольцевого трубопровода 111
Настройка..... 52
Настройка параметров сжигания 82
Неисправность 100, 103
Номинальный диаметр..... 49
Нормальный расход..... 80
Нормирование частоты вращения 54, 68
Нормы 16

14 Предметный указатель

О		Резервная копия	65, 75
Обмуровка.....	21	Рекомендации по подбору форсунок.....	22
Обратная линия.....	34	Реле давления.....	11, 51, 78
Обратный клапан	110	Реле давления воздуха	11, 78
Однотрубная система	110	Реле давления газа	33, 76
Ошибка.....	100, 103	Реле контроля герметичности.....	31, 32, 76
		Реле макс. давления газа.....	12, 31, 32, 77
П		Реле мин. давления газа	31, 32, 76
Панель управления.....	38	Реле мин. давления газа / контроля герметичности...	13
Пароль	52, 66		
ПЗК.....	46, 47	С	
Пламенная голова.....	18, 28	Сервисный договор	85
Пламенная труба	11, 21, 26, 27	Сервопривод.....	96
План технического обслуживания	87	Серийный номер	10
Поворотный фланец	28	Сертификат соответствия.....	2
Подача газа.....	30	Сетевое напряжение	16
Подача напряжения.....	16	Сигнал пламени.....	15
Подбор форсунок.....	22	Система забора воздуха	8, 18
Положение воздушных заслонок	24	Система подачи жидкого топлива	34, 109, 110
Положение зажигания	55	Смесительное устройство	11, 24
Положение пламенной трубы.....	24, 26	Содержание СО.....	79
Помещение котельной	8, 21	Соппротивление на всасе.....	109
Потребляемая мощность.....	16	Сохранение данных.....	65, 75
Потребляемый ток.....	16	Срок службы.....	8, 85
Предохранитель	16	Схема отверстий	21
Предохранитель горелки	16		
Предохранительный запорный клапан	46, 47	Т	
Предохранительный сбросной клапан	46, 47	Таблица подбора форсунок.....	22
Прерывание эксплуатации.....	84	Температура	16
Прибор зажигания.....	15	Температура в прямой линии.....	34
Прибор измерения давления ж/т	41	Температура газа	80
Проблемы на запуске	103	Температура дымовых газов	79
Проблемы при эксплуатации	104	Температура топлива.....	109
Проблемы со стабильностью	104	Температура топлива на подаче	34
Проверка герметичности	43	Тепловая мощность.....	18, 24
Пружина	98	Тепловые потери с дымовыми газами	79
Пружина регулятора	98	Теплогенератор	21
Прямая линия	34	Теплотворность	49
ПСК	46	Техническое обслуживание	85
Пульсация.....	104	Тип двигателя.....	16
Пуско-наладочные работы.....	40	Тип пружины	98
		Типовая табличка	10
Р		Топливная форсунка	22, 92
Рабочая ступень 1	74	Топливный насос.....	34
Рабочее поле.....	18	Топливный подкачивающий насос	109
Рабочие проблемы	103	Топливный счетчик	111
Рабочий расход	80	Топливный фильтр	93, 109
Разблокировка	102	Топливный шланг	34
Размер Е	24	Топливо	16
Размер S1	24	Точка зажигания	55, 69
Размеры	19, 20	Точная настройка.....	82
Разряжение.....	109	Транспортировка	16
Распределение нагрузки.....	22		
Расход газа	80	У	
Расчетный срок эксплуатации.....	8, 85	Удлинение	27
Расшифровка обозначений	10	Удлинение пламенной головы.....	19, 21, 27
Регулятор высокого давления.....	46, 47, 98	Уплотнение фланца	28
Регулятор давления	30, 31, 32, 46, 47, 98	Уровень шума.....	17
Регулятор давления газа.....	12	Уровень шумового давления	17
Регулятор низкого давления.....	98		

14 Предметный указатель

Условия окружающей среды 16
Устройство циркуляции жидкого топлива..... 111
Утилизация..... 9

Ф

Фильтр 93, 109
Фильтр на входе 109
Фильтр насоса 93
Форсунка 22, 92
Форсуночный блок..... 14
Функциональная схема..... 14
Функция выключения..... 38

Х

Хранение..... 16

Ч

Частота вращения на зажигании 55, 58
Частотное регулирование..... 15
Частотный преобразователь..... 15

Ш

Шум..... 17

Э

Эксплуатация в кольцевом трубопроводе 111
Электрические характеристики..... 16
Электрод 91
Электрод зажигания..... 91
Электроды..... 91
Электроды зажигания 91
Электроподключения..... 36
Эмиссии..... 17

Ю

Юридическая ответственность..... 7

Комплексная программа: Надежная техника и быстрый, профессиональный сервис



	<p>Горелки серии W до 570 кВт</p> <p>Проверенные миллионы раз компактные горелки, экономичные и надежные. Жидкотопливные, газовые и комбинированные горелки обогревают частные и многоквартирные дома, а также производственные предприятия. Горелки серии "purflam" со специальным смесительным устройством сжигают жидкое топливо без сажи и с низкими выбросами NO_x.</p>	<p>Настенные конденсационные системы для жидкого газа до 240 кВт</p> <p>Настенные конденсационные системы WTC-GW были разработаны для самых высоких требований к комфорту и экономичности. Их модулируемый режим позволяет работать особенно тихо и экономично.</p>	
	<p>Горелки monarch® серии WM и промышленные горелки до 11.700 кВт</p> <p>Легендарные промышленные горелки имеют длительный срок эксплуатации и широкое применение. Жидкотопливные, газовые и комбинированные горелки в многочисленных вариантах исполнения подходят для самых разных требований в самых разных сферах применения.</p>	<p>Напольные конденсационные котлы для жидкого топлива и газа до 1.200 кВт</p> <p>Напольные конденсационные котлы WTC-GB и WTC-OB эффективны, широко используются и имеют низкий уровень вредных выбросов. Объединив в каскад до четырех газовых конденсационных котлов можно существенно увеличить их диапазон мощности.</p>	
	<p>Горелки серии WK до 32.000 кВт</p> <p>Промышленные горелки модульной системы хорошо адаптируемые, надежные в эксплуатации и мощные. Эти жидкотопливные, газовые и комбинированные горелки работают надежно также в жестких промышленных условиях.</p>	<p>Солнечные коллекторы</p> <p>Плоские коллекторы в красивом дизайне являются идеальным дополнением к отопительным системам Weishaupt. Они подходят для подогрева питьевой воды при помощи энергии солнца, а также для комбинированной поддержки отопления. Различные варианты монтажа позволяют использовать солнечную энергию универсально.</p>	
	<p>Горелки multiflam® до 23.000 кВт</p> <p>Инновационные технологии Weishaupt для средних и крупных горелок обеспечивают минимальные значения эмиссии при мощностях до 17 МВт. Горелки с запатентованными смесительными устройствами работают на жидком топливе, газе и в комбинированном режиме.</p>	<p>Подогреватели воды/ бойлеры</p> <p>Программа подогрева питьевой воды включает в себя классические подогреватели воды, гелиобойлеры, бойлеры для тепловых насосов, а также энергобойлеры.</p>	
	<p>Техника КИП / автоматика здания фирмы "Neuberger"</p> <p>От шкафа управления до комплексных решений по автоматике здания – фирма Weishaupt предлагает полный спектр современной техники КИПиА, ориентированной на будущее, экономичной и универсальной в применении.</p>	<p>Тепловые насосы до 180 кВт</p> <p>Программа тепловых насосов предоставляет решения по использованию тепла из воздуха, земли или грунтовых вод. Некоторые системы подходят для кондиционирования зданий.</p>	
	<p>Сервис</p> <p>Клиенты Weishaupt могут быть уверены в том, что специальные знания и инструменты всегда наготове в случае необходимости. Наши сервисные техники имеют универсальную подготовку и знают досконально всю продукцию от горелок до тепловых насосов, от конденсационных приборов до солнечных коллекторов.</p>	<p>Бурение скважин</p> <p>Дочерняя компания фирмы Weishaupt Vaugrund Süd предлагает также бурение скважин и колодцев. Имея опыт сооружения более чем 10.000 установок и бурения более 2 миллионов метров, Vaugrund Süd предлагает комплексную программу услуг.</p>	