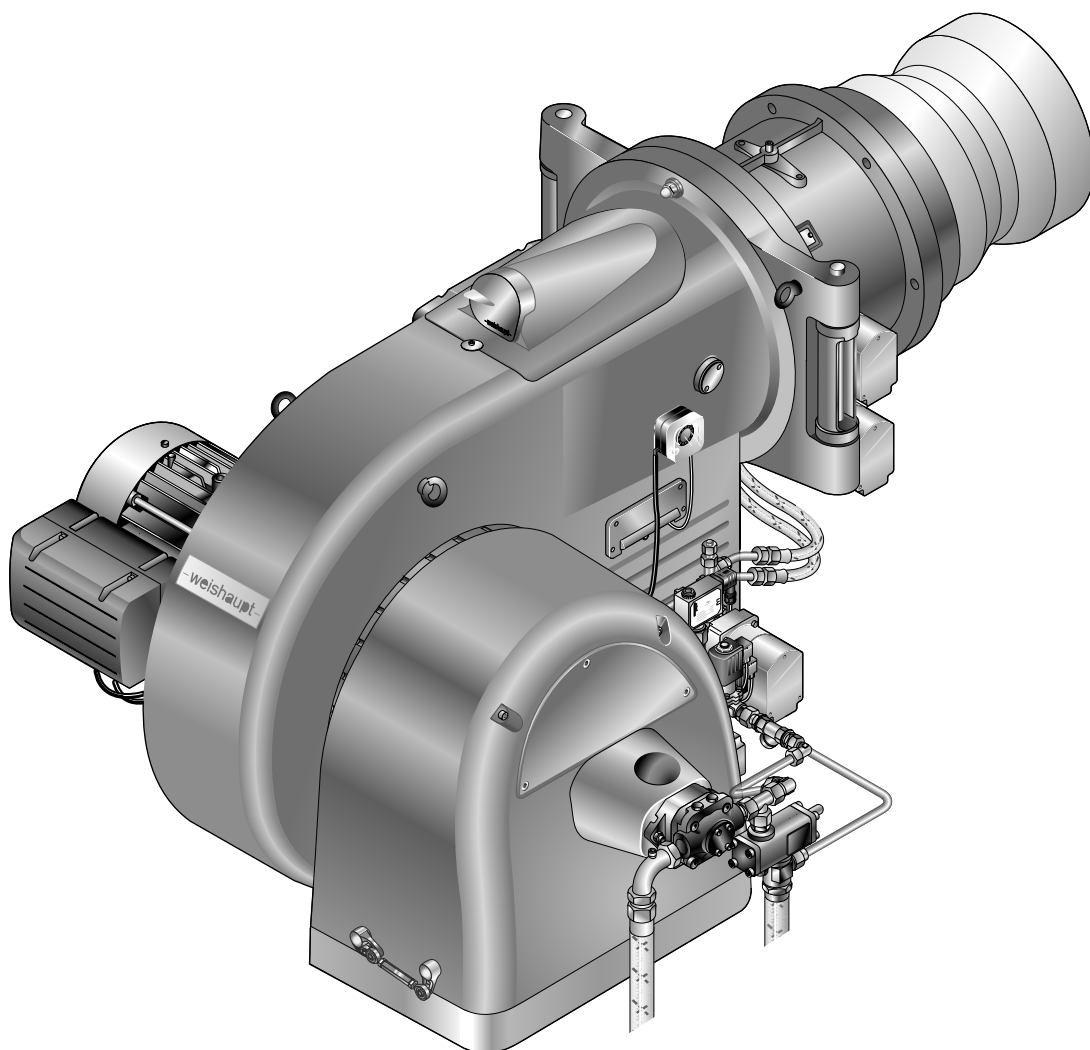


–weishaupt–

Руководство

Инструкция по монтажу и эксплуатации



Сертификат соответствия

2185000046

Производитель: **Max Weishaupt GmbH**

Адрес: **Max-Weishaupt-Straße
D-88475 Schwendi**

Продукция: Комбинированные горелки

WM-GL 50/1-A
(W-FM 100/200)

Указанные выше изделия соответствуют

определениям директив:

GAD	2009 / 142 / EC
MD	2006 / 42 / EC
PED	97 / 23 / EC *
LVD	2006 / 95 / EC
EMC	2004 / 108 / EC

* при соответствующем выборе оборудования

Продукция маркируется следующим образом:

CE

CE-0085

Schwendi, 09.07.2014

пра.



Dr. Schloen

Руководитель отдела исследований
и развития

пра.



Denking

Руководитель производства и
менеджмента качества

1	Примечания для эксплуатационника	6
1.1	Обозначения для эксплуатационника	6
1.1.1	Символы	6
1.1.2	Целевая группа	6
1.2	Гарантии и ответственность	7
2	Безопасность	8
2.1	Целевое использование	8
2.2	Действия при запахе газа	8
2.3	Меры безопасности	8
2.3.1	Обычный режим	8
2.3.2	Электроподключение	9
2.3.3	Подача газа	9
2.4	Изменения в конструкции	9
2.5	Уровень шума	9
2.6	Утилизация	9
3	Описание продукции	10
3.1	Расшифровка обозначений	10
3.2	Заводской номер	10
3.3	Принцип действия	11
3.3.1	Подача воздуха	11
3.3.2	Подача газа	12
3.3.3	Подача жидкого топлива	14
3.3.4	Электрические компоненты	16
3.4	Технические данные	17
3.4.1	Регистрационные данные	17
3.4.2	Электрические характеристики	17
3.4.3	Условия окружающей среды	17
3.4.4	Допустимые виды топлива	17
3.4.5	Эмиссии	18
3.4.6	Мощность	19
3.4.7	Размеры	20
3.4.8	Масса	21
4	Монтаж	22
4.1	Условия проведения монтажных работ	22
4.2	Проверка мощности	24
4.3	Монтаж горелки	25
5	Подключение	26
5.1	Подача газа	26
5.1.1	Арматура резьбового исполнения	27
5.1.2	Монтаж арматуры фланцевого исполнения	27
5.1.3	Монтаж реле давления газа	29
5.1.4	Проверка газопровода на герметичность	29
5.2	Система подачи жидкого топлива	30
5.3	Электроподключения	32
6	Управление	34

7	Ввод в эксплуатацию	35
7.1	Условия	35
7.1.1	Подключение измерительных приборов	36
7.1.2	Проверка давления подключения газа	38
7.1.3	Проверка газовой арматуры на герметичность	39
7.1.4	Проверка регулятора типов 06/1 ... 09/1 и 1/1 ... 5/1	42
7.1.5	Проверка регуляторов типов 5/1-25/50 ... 9/1-100/150	43
7.1.6	Удаление воздуха из газовой арматуры	44
7.1.7	Предварительная настройка регулятора давления	45
7.1.8	Предварительная настройка реле давления	47
7.2	Настройка горелки	48
7.2.1	Настройка газовой части	50
7.2.2	Настройка жидкотопливной части	55
7.3	Настройка реле давления	61
7.3.1	Настройка реле давления жидкого топлива	61
7.3.2	Настройка реле давления газа	62
7.3.3	Настройка реле давления воздуха	64
7.4	Заключительные работы	65
7.5	Проверка параметров сжигания	66
7.6	Расчет расхода газа	67
7.7	Распределение мощности	69
8	Выключение установки	70
9	Техническое обслуживание	71
9.1	Указания по сервисному обслуживанию	71
9.2	План проведения технического обслуживания	73
9.3	Открытие горелки	74
9.4	Демонтаж и монтаж форсуночного штока	75
9.5	Установка расстояния до форсунки	76
9.6	Демонтаж смесительного устройства	77
9.7	Настройка электродов зажигания	78
9.7.1	Настройка электродов зажигания и форсуночного штока	78
9.7.2	Настройка электрода зажигания на подпорной шайбе	78
9.8	Настройка трубок	79
9.9	Демонтаж и монтаж комбинации форсунки	80
9.10	Демонтаж и монтаж вкладыша фильтра-грязевика	81
9.11	Демонтаж и монтаж сервопривода гильзы	82
9.12	Демонтаж и монтаж сервопривода воздушных заслонок	83
9.13	Демонтаж защитной решётки	84
9.14	Настройка регулятора воздуха	85
9.15	Демонтаж и монтаж сервопривода газового дросселя	86
9.16	Демонтаж и монтаж сервопривода регулятора ж/т	87
9.17	Настройка муфты насоса	88
9.18	Настройка магнитной муфты	88
9.19	Демонтаж вентиляторного колеса	89
9.20	Замена пружины регулятора давления	90
10	Поиск неисправностей	91
10.1	Порядок действий при неисправности	91

10.2	Устранение ошибок	92
11	Запасные части	94
12	Техническая документация	116
12.1	Категории	116
13	Проектирование	120
13.1	Система подачи жидкого топлива	120
13.1.1	Однотрубная система	121
13.1.2	Эксплуатация с кольцевым трубопроводом	121
13.1.3	Устройство циркуляции жидкого топлива	121
13.2	Дымоходы	121
14	Для заметок	122
15	Предметный указатель	124

1 Примечания для эксплуатационника

1 Примечания для эксплуатационника

Перевод инструкции
по эксплуатации

Данная инструкция по монтажу и эксплуатации является частью поставки устройства и должна постоянно храниться рядом с ним в котельной. Она дополняется руководством по эксплуатации менеджера W-FM 100/200.

1.1 Обозначения для эксплуатационника

1.1.1 Символы

 Опасно	<p>Опасность высокой степени! Несоблюдение данных требований может привести к тяжелым травмам или смерти.</p>
 Предупреждение	<p>Опасность средней степени. Несоблюдение данных требований может привести к нанесению ущерба окружающей среде, тяжелым травмам или смерти.</p>
 Осторожно	<p>Опасность низкой степени. Несоблюдение данных требований может привести к повреждению имущества либо травмам легкой и средней степени.</p>
	<p>Важное указание.</p>
	<p>Требует выполнения действия.</p>
	<p>Результат выполнения действия.</p>
	<p>Перечисление.</p>
	<p>Диапазон значений.</p>

1.1.2 Целевая группа

Данная инструкция по монтажу и эксплуатации предназначена для эксплуатационника и квалифицированного персонала. Требования инструкции должны выполняться всеми, кто работает с горелкой.

Работы на горелке разрешается проводить только лицам с определенной квалификацией и знаниями, полученными во время специализированных обучений.

Лица с ограниченными физическими возможностями могут работать на горелке только под присмотром специально обученного персонала.

Детям запрещено играть на горелке.

1 Примечания для эксплуатационника

1.2 Гарантии и ответственность

Фирма не принимает рекламаций по выполнению гарантийных обязательств и не несет ответственность при нанесении ущерба людям и поломке оборудования, произошедшим по одной из следующих причин:

- Нецелевое использование системы,
- Несоблюдение требований данной инструкции,
- Эксплуатация с неисправными приборами безопасности или предохранительными устройствами,
- Дальнейшее использование, несмотря на возникновение неполадки,
- Неквалифицированно проведенные работы по монтажу, вводу в эксплуатацию, обслуживанию и техническому обслуживанию устройства,
- Самовольные изменения конструкции устройства,
- Монтаж дополнительных компонентов, не прошедших проверку вместе с устройством,
- Наличие в камере сгорания блоков, препятствующих нормальному образованию факела,
- Неквалифицированно проведенные ремонтные работы,
- Использование неоригинальных запасных частей Weishaupt,
- Использование неподходящего вида топлива,
- Дефекты в линии подачи топлива,
- Форс-мажорные обстоятельства.

2 Безопасность

2 Безопасность

2.1 Целевое использование

Горелка предназначена для длительного режима работы (только с датчиком пламени QRI) на теплогенераторах по нормам EN 303, EN 267 и EN 676.

Если горелка установлена на котлах с камерой сгорания, не соответствующей нормам EN 303, EN 267 и EN 676, необходимо провести техническую оценку сжигания и стабильности факела на различных стадиях и предельных значениях отключения установки. Полученные данные необходимо занести в протокол.

Воздух на сжигание не должен содержать агрессивные вещества (галогены, хлориды, фториды и т.п.). При загрязнённости воздуха в помещении котельной существенно повышаются затраты на чистку и техническое обслуживание горелки. В таком случае рекомендуется установка системы забора воздуха извне или из другого помещения.

Горелку можно эксплуатировать только в закрытых помещениях.

Неквалифицированное использование может привести к следующим последствиям:

- причинение телесных повреждений, вплоть до смертельного исхода обслуживающего персонала или третьих лиц,
- нанесение ущерба горелке или иного имущественного ущерба.

2.2 Действия при запахе газа

Не допускать возникновения открытого огня и образования искр, напр. при:

- включении/ выключении света,
 - включении электроприборов,
 - использовании мобильных телефонов
- ▶ Открыть двери и окна.
 - ▶ Закрыть газовый шаровой кран.
 - ▶ Предупредить жителей дома (не использовать дверные звонки).
 - ▶ Покинуть здание.
 - ▶ Покинув здание, поставить в известность монтажную организацию либо организацию-поставщика газа.

2.3 Меры безопасности

Немедленно устранять неисправности, связанные с приборами безопасности.

Компоненты с повышенной степенью износа или чей расчетный срок эксплуатации истек или истечет до следующего проведения техобслуживания, должны быть своевременно заменены (см. гл. 9.2).

2.3.1 Обычный режим

- Все таблички на устройстве содержать в читабельном виде,
- при эксплуатации корпус устройства должен быть закрыт,
- не касаться движущихся блоков горелки во время работы,
- предписанные работы по настройке, техническому обслуживанию и инспекции проводить в установленные для этого сроки.

2 Безопасность

2.3.2 Электроподключение

При проведении работ на токопроводящих блоках:

- Выполнять инструкции по соблюдению мер безопасности и местные указания.
- Использовать соответствующие инструменты.

2.3.3 Подача газа

- Право на монтаж, изменение и техническое обслуживание газовых установок в помещениях и на земельных участках имеет только поставщик газа или монтажная организация, имеющая договорные отношения с поставщиком газа.
- На установке необходимо провести проверку нагрузки и проверку герметичности (опрессовку) газопроводов в соответствии с рабочим давлением газа на данной установке.
- Перед монтажом проинформировать фирму-поставщика газа о типе и размерах установки.
- При монтаже соблюдать местные предписания и нормы.
- Линию подачи топлива выполнять в зависимости от вида и качества газа таким образом, чтобы исключалось выделение жидких веществ (напр. конденсата). При работе со сжиженным газом обращать внимание на давление и температуру испарения.
- Использовать только прошедшие проверку и имеющие разрешение на применение уплотнительные материалы.
- Заново настроить горелку при переходе на другой вид газа.
- Проводить проверку на герметичность каждый раз после проведения технического обслуживания системы и устранения неисправности.

2.4 Изменения в конструкции

Все работы по переоборудованию допускаются только после письменного разрешения фирмы Max Weishaupt GmbH.

- Разрешается монтаж только тех дополнительных деталей, которые прошли проверку вместе с устройством,
- не использовать дополнительные вставки в камере сгорания, которые препятствуют нормальному образованию факела,
- использовать только оригинальные детали фирмы Weishaupt.

2.5 Уровень шума

Причиной шумов, возникающих при работе горелочного оборудования, является взаимодействие всех работающих компонентов.

Слишком высокий уровень шума может стать причиной заболевания органов слуха. Обеспечить обслуживающий персонал защитными средствами.

Дополнительно уровень шума можно снизить при помощи установки шумоглушителя.

2.6 Утилизация

Утилизацию используемых материалов проводить в соответствии с экологическими требованиями. Соблюдать требования местных органов.

3 Описание продукции

3 Описание продукции

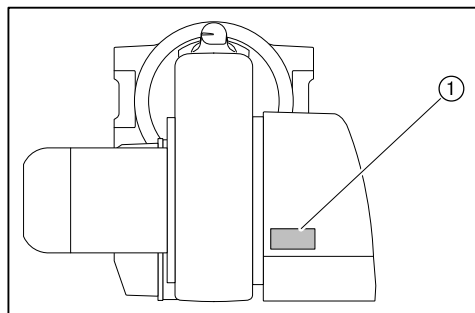
3.1 Расшифровка обозначений

WM - GL50/1-A / ZM-R-NR

WM	Типоряд: Weishaupt monarch
- G	Топливо: газ
L	Топливо: дизельное EL
50	Типоразмер
/1	Класс мощности
-A	Тип конструкции
/ ZM	Исполнение: плавно-двухступенчатое или модулируемое (газ)
-R	Исполнение: плавно-двухступенчатое или модулируемое (ж/т)
-NR	Сниженные выбросы NO _x (при работе на газе)

3.2 Заводской номер

Заводской номер на типовой табличке горелки однозначно определяет оборудование. Он необходим для заказа запасных деталей и для идентификации горелки сервисной службой Рационал.



① Типовая табличка

Фабр.№ _____

3 Описание продукции

3.3 Принцип действия

3.3.1 Подача воздуха

Воздушные заслонки

Воздушные заслонки регулируют объем воздуха, необходимый для сжигания. Управление заслонками осуществляется менеджером горения через сервопривод. При остановке горелки менеджер закрывает воздушные заслонки автоматически. При этом уменьшается ненужное охлаждение теплогенератора.

Вентиляторное колесо

Вентиляторное колесо подает воздух от корпуса воздухозаборника в пламенную голову.

Регулировочная гильза

В зависимости от настройки регулировочной гильзы изменяется воздушный зазор между подпорной шайбой и регулировочной гильзой. За счет этого происходит настройка давления смешивания и объема воздуха для сжигания.

Реле давления воздуха

Реле давления воздуха контролирует давление воздуха за вентилятором. При слишком низком давлении за вентилятором менеджер горения дает команду на аварийное отключение.

3 Описание продукции

3.3.2 Подача газа

Двойной клапан ①

Двойной газовый клапан открывает и блокирует подачу газа.

Газовый фильтр ②

Газовый фильтр защищает установленную за ним арматуру от попадания инородных тел.

Газовый шаровой кран ③

Газовый шаровой кран предназначен для блокировки подачи газа.

Регулятор давления газа ④

Регулятор давления снижает давление подключения и обеспечивает постоянное давление настройки.

Реле макс. давления газа ⑤ (опция)

Реле максимального давления газа контролирует давление настройки. Если при пуске горелки давление газа превысит настроенное значение, менеджер горения отключает горелку по безопасности. При запуске менеджер горения подает сигнал опроса на реле макс. давления газа с задержкой по времени. За это время происходит сброс возможного давления подпора газа.

Реле мин. давления газа ⑥

Реле минимального давления газа контролирует давление подключения газа. При занижении давления (ниже установленного на реле значения) менеджер горения включает задержку на запуске и начинает повторный запуск.

3 Описание продукции

Реле контроля герметичности ⑦

Реле контроля герметичности проверяет герметичность клапанов. Оно передает сигнал менеджеру в случае недопустимого повышения или снижения давления во время проверки герметичности клапанов.

Контроль герметичности проводится менеджером горения в автоматическом режиме:

- после штатного отключения,
- перед запуском горелки после аварийного отключения или после отключения напряжения.

Первая фаза проверки (последовательность выполнения функций для проверки герметичности первого клапана):

- клапан 1 закрывается,
- клапан 2 закрывается с задержкой,
- газ выходит и давление между клапанами 1 и 2 падает,
- оба клапана остаются закрытыми в течение 10 секунд.

Если в течение этих 10 секунд давление газа увеличивается и превышает установленное значение, клапан 1 негерметичен. Менеджер горения подает команду на аварийное отключение.

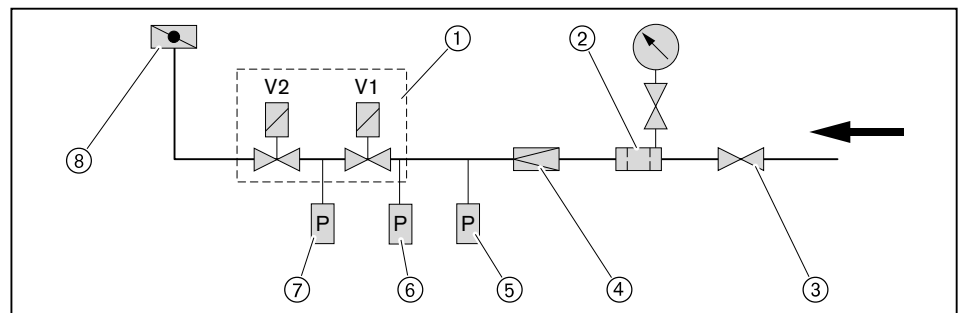
Вторая фаза проверки (последовательность выполнения функций для проверки герметичности второго клапана):

- клапан 1 открывается, клапан 2 остается закрытым,
- давление газа между клапанами 1 и 2 повышается,
- клапан 1 закрывается,
- оба клапана остаются закрытыми в течение 10 секунд.

Если в течение этих 10 секунд давление опускается ниже установленного значения, клапан 2 негерметичен. Менеджер горения подает команду на аварийное отключение.

Газовый дроссель ⑧

Газовый дроссель регулирует расход газа в соответствии с требуемой мощностью. Управление газовым дросселем осуществляется менеджером горения через сервопривод.



3 Описание продукции

3.3.3 Подача жидкого топлива

Жидкотопливный насос

Насос всасывает топливо через топливопровод и под давлением подает его к комбинации форсунки. При этом клапан регулировки давления поддерживает давление жидкого топлива на постоянном уровне.

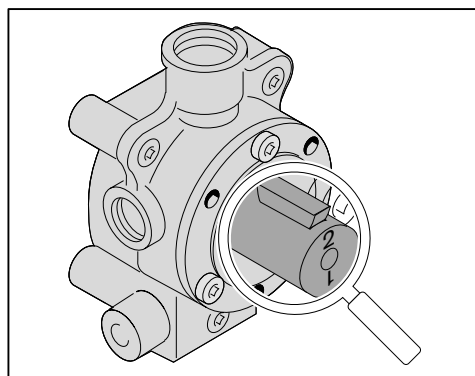
Магнитные клапаны

Магнитные клапаны открывают и блокируют подачу жидкого топлива.

Форсуночный блок

Регулятор топлива

Управление регулятором жидкого топлива выполняет сервопривод по сигналу от менеджера горения. При изменении положения клинообразной дозирующей канавки плавно меняется расход топлива в обратной линии и расход распыляемого топлива через форсуночный блок. В регуляторе топлива имеются 2 дозирующих канавки. Каждой канавке соответствует определенный расход топлива. На вал регулятора нанесены 2 обозначения канавок, указывающих на установленный диапазон расхода топлива.



Число	расход ж/т
1	до 280 кг/ч
2	более 280 кг/ч

Заводскую настройку см. в листе заводских параметров.

Реле макс. давления топлива

Реле максимального давления жидкого топлива контролирует давление в обратной линии. При завышении установленного значения горелка выключается.

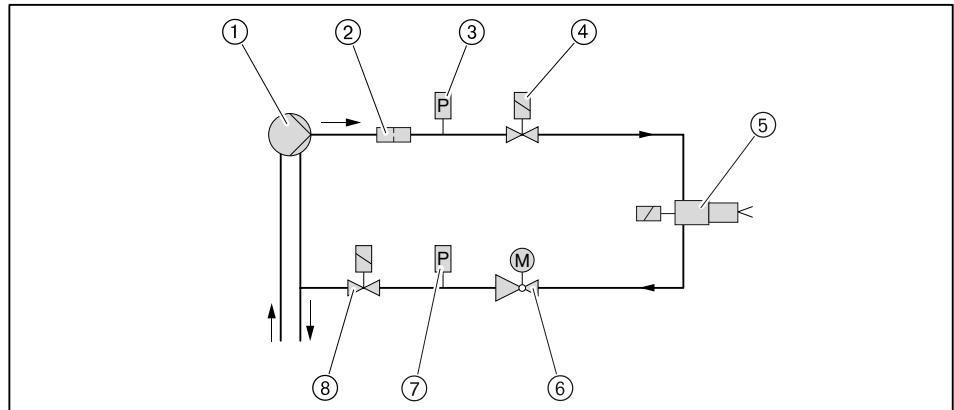
Реле мин. давления топлива (опция)

Реле минимального давления жидкого топлива контролирует давление за насосом в прямой линии. При занижении установленного значения горелка выключается.

3 Описание продукции

Порядок выполнения функций

Во время предварительной продувки все запорные устройства закрыты. Для зажигания менеджер горения открывает клапаны ④ и ⑧, а также запорное устройство ⑤ в форсуночном блоке. Регулятор жидкого топлива ⑥ находится в открытом положении (положение нагрузки зажигания). Из-за малого сопротивления в обратной линии регулятора топлива через форсуночный блок распыляется лишь малая часть топлива, большая часть топлива сбрасывается через обратную линию в бак. При повышении мощности дозирующая канавка в регуляторе уменьшается, при этом расход топлива в обратной линии дросселируется, как следствие изменяется расход топлива через форсунку.



- ① Топливный насос
- ② Фильтр-грязевик
- ③ Реле мин. давления жидкого топлива (опция)
- ④ Магнитный клапан прямой линии (встроен в направлении потока)
- ⑤ Форсуночный блок с запорным устройством
- ⑥ Регулятор жидкого топлива
- ⑦ Реле макс. давления жидкого топлива
- ⑧ Магнитный клапан в обратной линии (встроен против потока)



Магнитный клапан в прямой линии последовательно подключен с магнитным клапаном в обратной линии. Поэтому напряжение на катушке магнитного клапана составляет 115 В при 230 В/ 50 Гц сетевого напряжения.

3 Описание продукции

3.3.4 Электрические компоненты

Менеджер горения

Менеджер горения W-FM является центральным управляющим блоком горелки. Он управляет последовательностью выполнения функций, осуществляет контроль пламени и связь со всеми задействованными элементами.

Блок управления и индикации (БУИ)

При помощи БУИ можно отображать и изменять рабочие параметры и значения настройки менеджера горения. БУИ подключен к горелке соединительным кабелем и для удобства может быть снят с неё, например, при пуско-наладке.

Двигатель горелки

Электродвигатель приводит в действие вентиляторное колесо и топливный насос.

На горелках без частотного регулирования менеджер горения управляет комбинацией "звезда-треугольник".

На горелках с частотным регулированием запуск происходит от частотного преобразователя.

Магнитная муфта

Магнитная муфта при работе на газе отключает жидкотопливный насос от двигателя.

Прибор зажигания

Электронный прибор зажигания вырабатывает на электродах искру, от которой происходит воспламенение топливно-воздушной смеси.

Датчик пламени

Менеджер горения контролирует при помощи датчика пламени сигнал наличия и интенсивности факела. При ослаблении сигнала менеджер горения подает команду на предохранительное отключение горелки.

Величина необходимого сигнала пламени указана в инструкции на менеджер горения W-FM.

Концевой выключатель

Концевой выключатель на поворотном фланце препятствует работе горелки в открытом состоянии.

3 Описание продукции

3.4 Технические данные

3.4.1 Регистрационные данные

PIN 2009/142/EC	CE-0085 CP 0247
PIN 97/23/EG	Z-IS-TAF-MUC-14-07-376456-027
DIN CERTCO	5G1055M
Основные нормы	EN 267: 2011 EN 676: 2008 EN 60335-2-102 и EN 60335-1 EN 61000-6-2 и EN 61000-6-4

3.4.2 Электрические характеристики

Управление горелкой

Сетевое напряжение/ сетевая частота	230 В / 50 Гц
Потребляемая мощность на запуске	505 Вт
Потребляемая мощность при эксплуатации	245 Вт
Предохранитель внутренний	6,3 А
Предохранитель внешний	макс. 16 А

Двигатель горелки WM-D160/240-2/16K5

Сетевое напряжение / сетевая частота	380 ... 415 В/ 50 Гц
Потребляемая мощность	макс. 17,9 кВт
Потребляемый ток	макс. 34 А
Частота вращения	2960 об/ мин.
Предохранитель внешний	50 А (запуск по схеме "YΔ")

3.4.3 Условия окружающей среды

Температура при работе	-15 ... +40°C (газ) -10 ⁽¹⁾ ... +40°C (ж/т)
Температура при транспортировке/ хранении	-20 ... +70°C
Относительная влажность воздуха	макс. 80%, без образования конденсата

⁽¹⁾ при соответствующем топливе и исполнении системы подачи топлива.

3.4.4 Допустимые виды топлива

- Природный газ E/LL,
- Сжиженный газ В/Р,
- Жидкое топливо EL по DIN 51603-1,
- Жидкое топливо EL A Bio 10 по DIN 51603-6,
- Жидкое топливо EL по норме ÖNORM-C1109 (Австрия),
- Дизельное топливо по норме SN 181 160-2 (Швейцария).

3 Описание продукции

3.4.5 Эмиссии

Дымовые газы

- Класс эмиссий 2 для дизельного топлива по норме EN 267,
- Класс эмиссий 3 для газа по норме EN 676.

На значения NO_x оказывают влияние:

- размеры камеры сгорания,
- дымоходы,
- топливо,
- воздух на сжигание (температура и влажность),
- температура теплоносителя.

Размеры камеры сгорания см. в брошюре "Определение значений NO_x для горелок Weishaupt (печатный № 1539 и 972)".

Шум

Двузначное значение шумовых эмиссий по норме ISO 4871

Измеренный уровень шума L_{WA} (re 1 pW)	95 dB(A) ⁽¹⁾
Погрешность K_{WA}	4 дБ(A)
Измеренный уровень шумового давления L_{pA} (re 20 µPa)	87 dB(A) ⁽²⁾
Погрешность K_{pA}	4 дБ(A)

⁽¹⁾ определено по норме по условиям измерения шума ISO 9614-2.

⁽²⁾ определено на расстоянии 1 м позади горелки.

Измеренный уровень шума плюс погрешность составляют верхний предел значения, которое может образоваться при измерениях.

3 Описание продукции

3.4.6 Мощность

Тепловая мощность

Природный газ	800 ... 8000 кВт
Сжиженный газ	1000 ... 8000 кВт
Жидкое топливо	1200 ... 8000 кВт
	100 ... 672 кг/ч ⁽¹⁾

Пламенная голова	WM-G(L)50/1 281K x 75
------------------	-----------------------

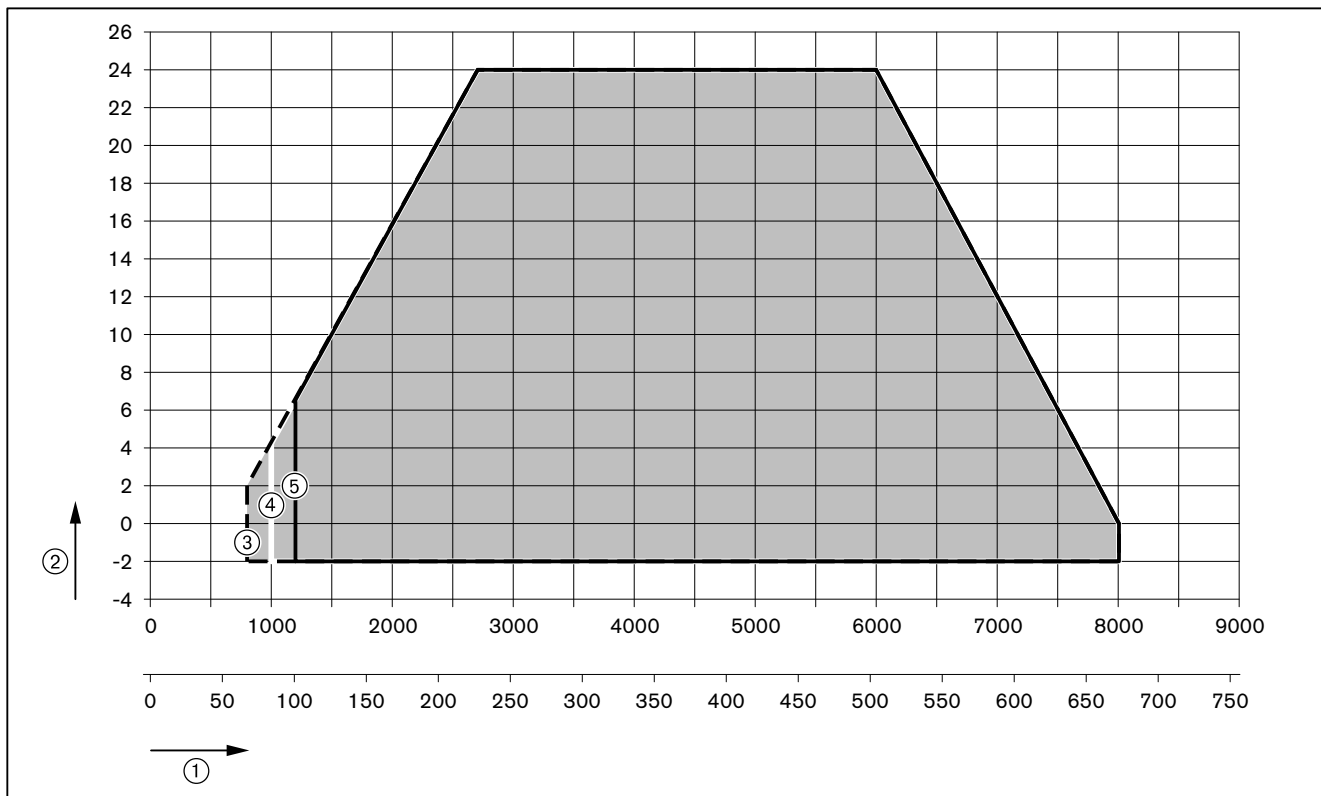
⁽¹⁾ Данные по расходу жидкого топлива относятся к теплотворной способности 11,9 кВтч/кг топлива EL.

Рабочее поле

Рабочее поле по норме EN 267 и EN 676.

Данные по мощности относятся к высоте монтажа 0 м над уровнем моря. При высоте выше 0 м необходимо учитывать снижение мощности прим. 1% на каждые 100 м.

При наличии системы забора воздуха из других помещений или извне рабочее поле ограничено!

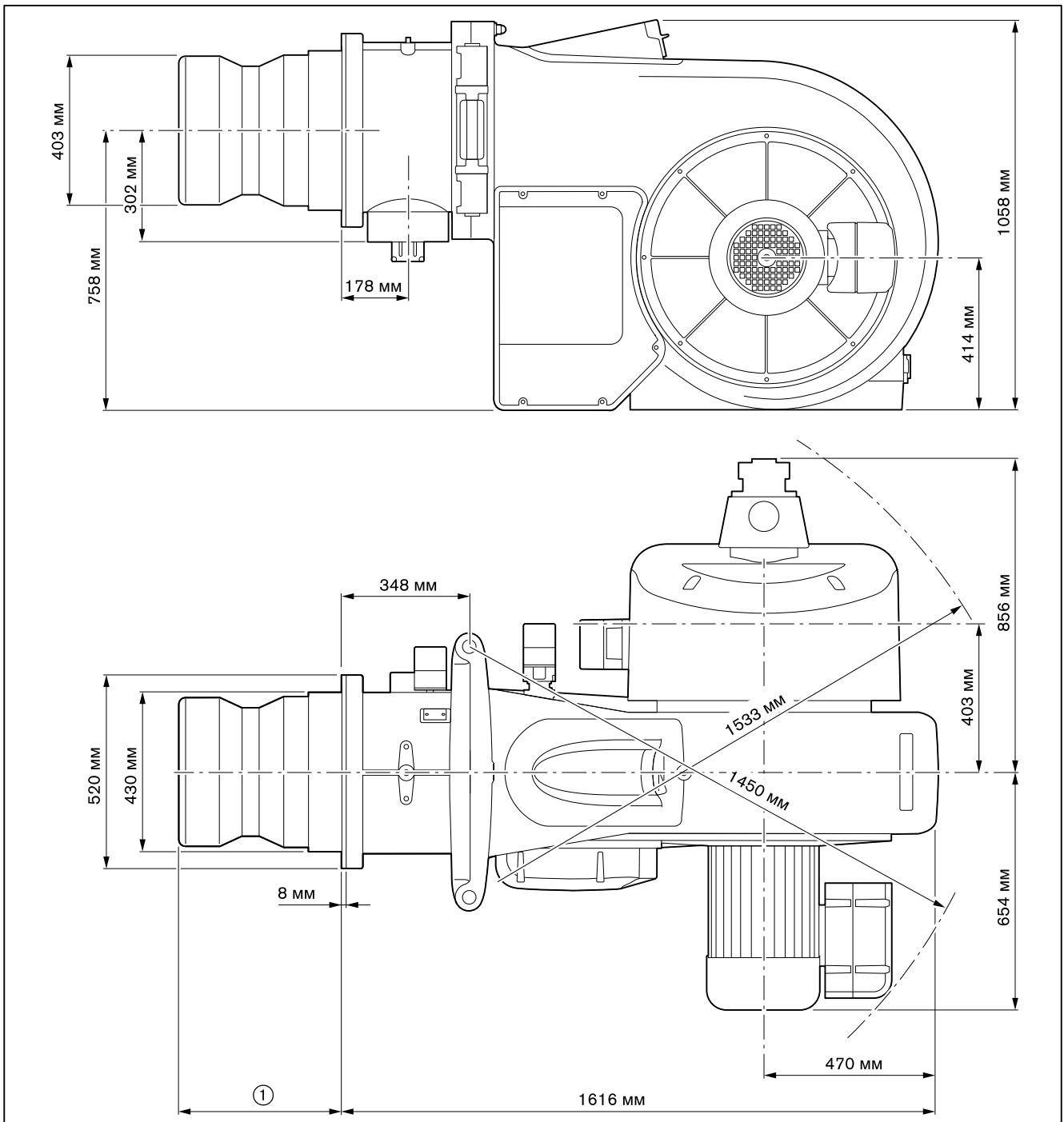


- ① Тепловая мощность в кВт или кг/ч
- ② Давление в камере сгорания в мбар
- ③ Природный газ
- ④ Сжиженный газ
- ⑤ Жидкое топливо

3 Описание продукции

3.4.7 Размеры

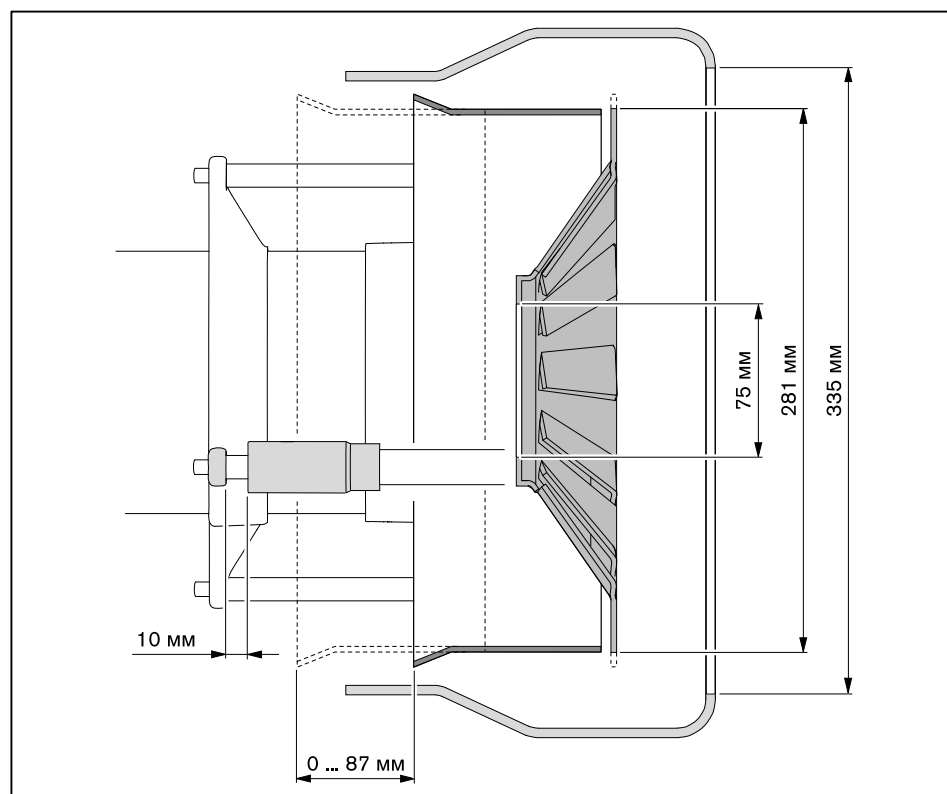
Горелка



- ① 442 мм без удлинения пламенной головы
592 мм при удлинении пламенной головы на 150 мм
742 мм при удлинении пламенной головы на 300 мм

3 Описание продукции

Смесительное устройство



3.4.8 Масса

Горелка
прим. 460 кг

4 Монтаж

4 Монтаж

4.1 Условия проведения монтажных работ

Тип горелки и рабочее поле

Подбор горелки к котлу осуществляется на основе их технических характеристик.

- ▶ Проверить тип и мощность горелки.

Помещение котельной

- ▶ Перед вводом в эксплуатацию проверить следующее:
 - достаточно ли места для зоны открытия горелки (см. гл. 3.4.7),
 - достаточно ли свежего воздуха на подаче, при необходимости использовать систему подачи воздуха из других помещений или извне.

Подготовка теплогенератора

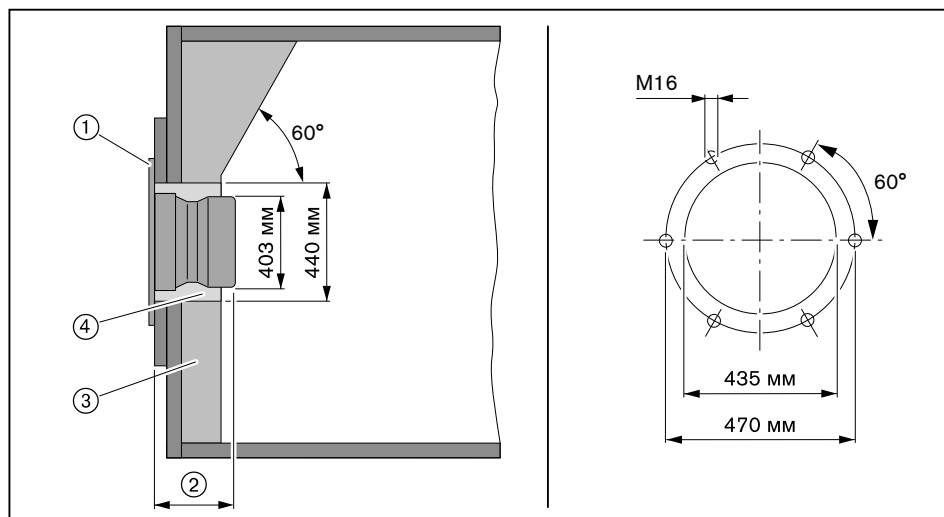
Обмуровка ③ не должна выступать за кромку пламенной головы, однако может иметь коническую форму (мин. 60°).

На теплогенераторах с передней стенкой, охлаждаемой водой, обмуровка необязательна, если нет других указаний производителя котла.

После монтажа необходимо заполнить кольцевой зазор ④ между пламенной трубой и обмуровкой негорючим эластичным изоляционным материалом (не обмуровывать!).

На котлах с толстой передней стенкой или дверцей либо на реверсивных котлах требуется удлинение пламенной головы. Для этого в программе поставки есть удлинение на 150 и 300 мм. Размер ② изменяется в соответствии с используемым удлинением.

Горелка должна открываться прим. на 70 ... 80°, чтобы можно было снять смесительное устройство.



- ① Фланцевое уплотнение
- ② 442 мм
- ③ Обмуровка
- ④ Кольцевой зазор

4 Монтаж

Подготовка горелки

- ▶ Проверить положение пламенной головы по отношению к смесительному устройству.
- ▶ Настроить электроды зажигания.

4 Монтаж

4.2 Проверка мощности

Горелка при поставке оснащена комбинацией форсунки типа 32. Горелка подобрана под определенный расход (заводскую настройку см. в листе заводских параметров).

Комбинация форсунки состоит из пластины форсунки и завихрителя.

Размер запорной иглы определяет, какие пластины и завихрители должны быть установлены.

Запорная игла	Пластина форсунки ①	Завихритель ②
Ø 3,8 мм	32 D 2,0 ... 32 D 2,4	W5 ... W7
Ø 4,8 мм	32 D 2,4 ... 32 D 2,8	W8 ... W10

Пример

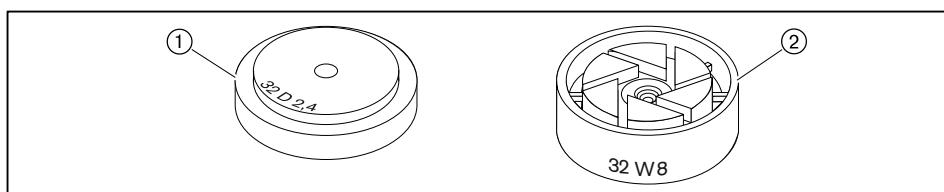
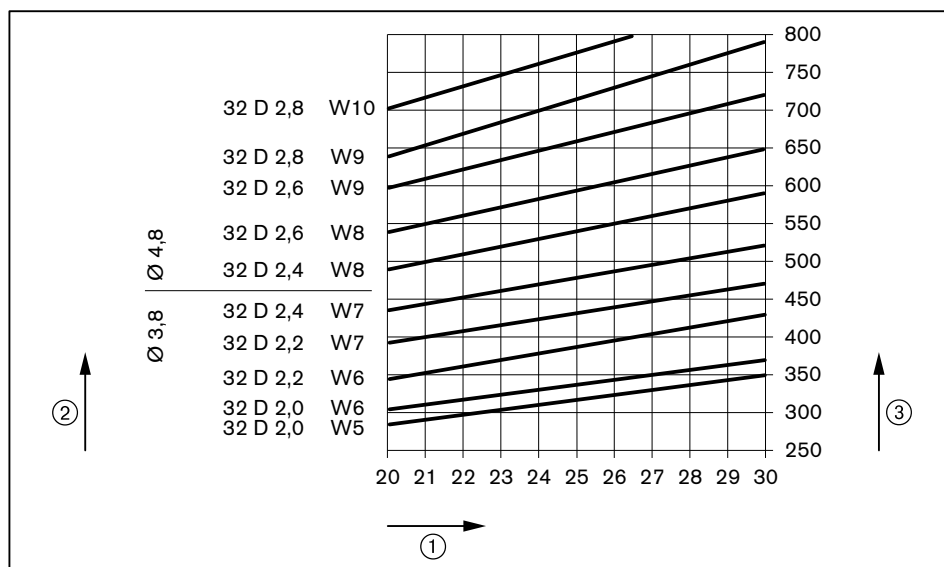


Диаграмма подбора форсунок



- ① Давление за насосом в бар
- ② Комбинация форсунки
- ③ Расход ж/т в кг/ч

Настройка давления за насосом

30 бар



Точный расчет расхода топлива определить по счетчику или при помощи литража.

4 Монтаж

4.3 Монтаж горелки

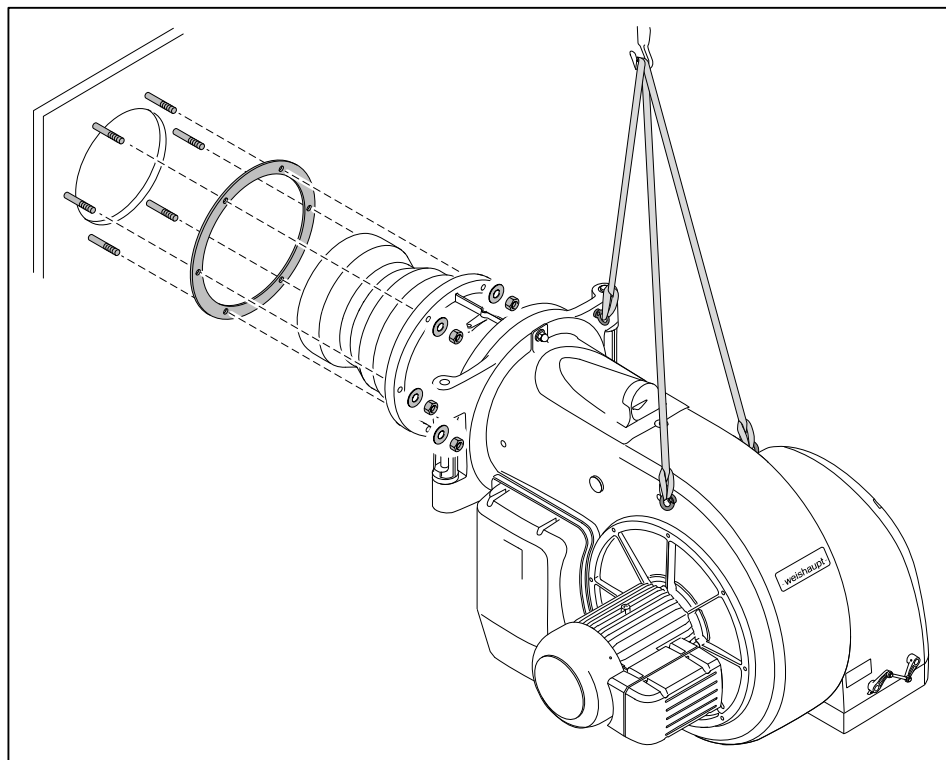
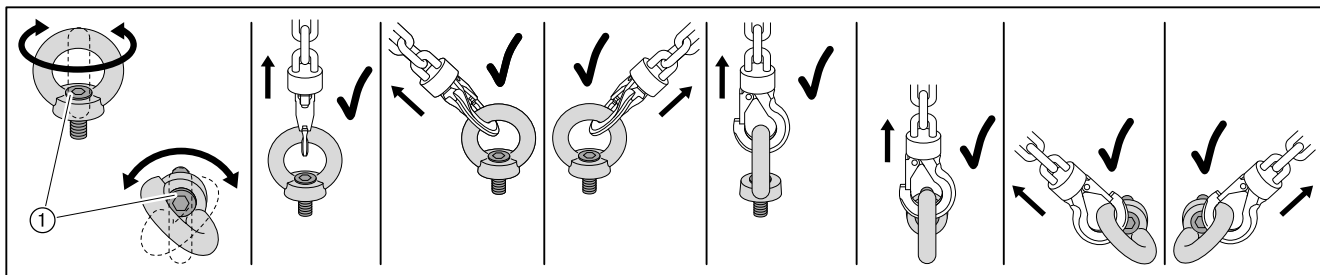


Угроза жизни из-за ударов током
При работах под напряжением возможны удары током.
▶ Перед началом работ отключить горелку от сети.
▶ Защитить устройство от непреднамеренного включения.



Действительно только для Швейцарии
При монтаже и эксплуатации в Швейцарии обращать внимание на предписания нормативов SVGW, VKF, местные и кантональные директивы и директивы EKAS (Директива по сжиженному газу, часть 2).

- ▶ Ввинтить крепежные шпильки в плиту котла.
- ▶ Установить фланцевое уплотнение на крепежные шпильки.
- ▶ Ослабить рым-болты ①, выровнять их в направлении поднятия горелки и снова закрутить их.
- ▶ Поднять горелку при помощи подъемного механизма и закрепить её гайками на плите котла.
- ▶ Кольцевой зазор между пламенной трубой и обмуровкой заполнить негорючим эластичным изоляционным материалом (не обмуровывать!).



5 Подключение

5 Подключение

5.1 Подача газа



Опасно

Опасность взрыва из-за утечки газа

Наличие источника огня может привести к взрыву газо-воздушной смеси.

- ▶ Монтаж газовой арматуры выполнять чисто и тщательно.
- ▶ Соблюдать все указания по технике безопасности.

Подключение газовой рампы должен выполнять только профессиональный монтажник с разрешительными документами. Соблюдать требования местных органов.

Получить от поставщика газа следующие данные:

- вид газа,
- давление подключения газа,
- макс. содержание CO₂ в дымовых газах,
- теплоту сгорания при нормальных условиях в кВтч/м³.

Необходимо соблюдать максимально допустимое давление всех элементов арматуры.

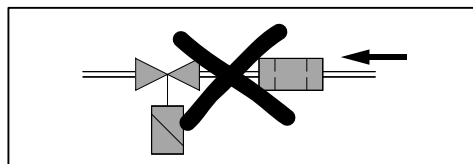
- ▶ Перед началом работ закрыть соответствующее запорное топливное устройство и обеспечить защиту от несанкционированного открытия.

Соблюдать общие указания по монтажу газовых горелок

- Сервопривод газового дросселя должен находиться на противоположной от арматуры стороне горелки, при необходимости развернуть на 180°.
- Установить в линии подачи газа ручной запорный клапан (газовый шаровой кран).
- Обращать внимание на соосность соединений и чистоту уплотнительных поверхностей.
- Выполнять монтаж арматуры без вибраций. При эксплуатации горелки возникновение вибраций недопустимо. Использовать соответствующие опоры.
- Монтировать арматуру без внутренних натяжений, при необходимости параллельно к оси горелки установить компенсатор.
- Расстояние между горелкой и двойным газовым клапаном должно быть минимальным. Слишком большое расстояние между ними может отрицательно сказаться на характере запуска горелки.
- Расстояние между регулятором давления и двойным газовым клапаном должно быть минимальным.
- Соблюдать порядок расположения элементов арматуры и направление потока газа.
- При необходимости установить регулятор высокого давления газа (см. инструкцию по монтажу и эксплуатации на регуляторы давления газа), на регуляторах высокого давления без предохранительных мембран линии сброса и продувочную свечу вывести на открытый воздух.
- При необходимости перед газовым шаровым краном установить термозатвор (ТАЕ).

Монтажное положение

Двойной газовый клапан и регулятор давления можно монтировать только горизонтально либо вертикально (нельзя устанавливать пружиной или клапаном вниз!).

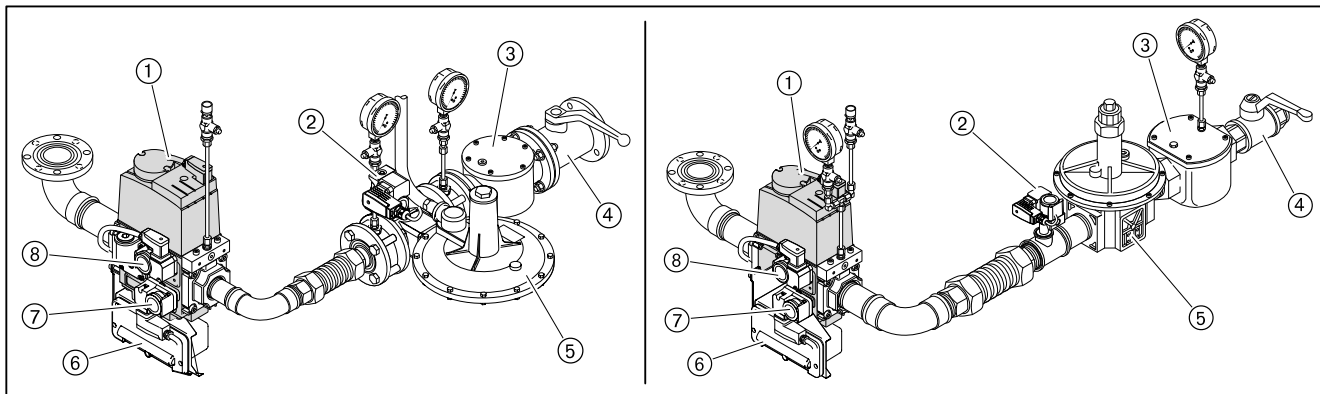


5 Подключение

5.1.1 Арматура резьбового исполнения

- ▶ Арматуру монтировать без внутренних натяжений.
- ▶ Предусмотреть место разъединения между двойным магнитным клапаном и газовым шаровым краном.
- ✓ Несмотря на установленную арматуру дверца котла открывается.

Примеры монтажа

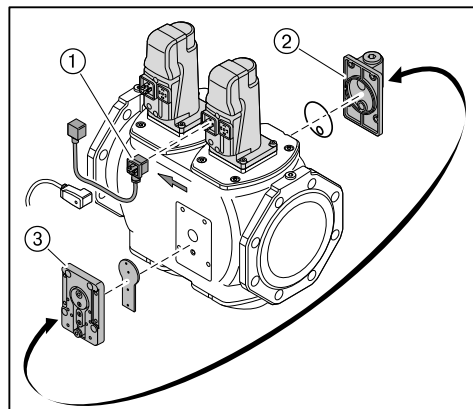


- ① Двойной газовый клапан
- ② Реле макс. давления газа (опция)
- ③ Газовый фильтр
- ④ Газовый шаровой кран
- ⑤ Регулятор давления
- ⑥ Клеммная коробка
- ⑦ Реле мин. давления газа
- ⑧ Реле контроля герметичности

5.1.2 Монтаж арматуры фланцевого исполнения

Монтаж VGD (начиная с DN 125)

- ▶ Установить сервоприводы (подключение спереди).
- ▶ Установить промежуточный штекер.
- ✓ Штекерный цоколь ① должен быть подключен на сервопривод клапана 1 (сторона входа).
- ▶ Для монтажа справа необходимо дополнительно поменять местами пластину газа зажигания ② и пластину реле давления ③.

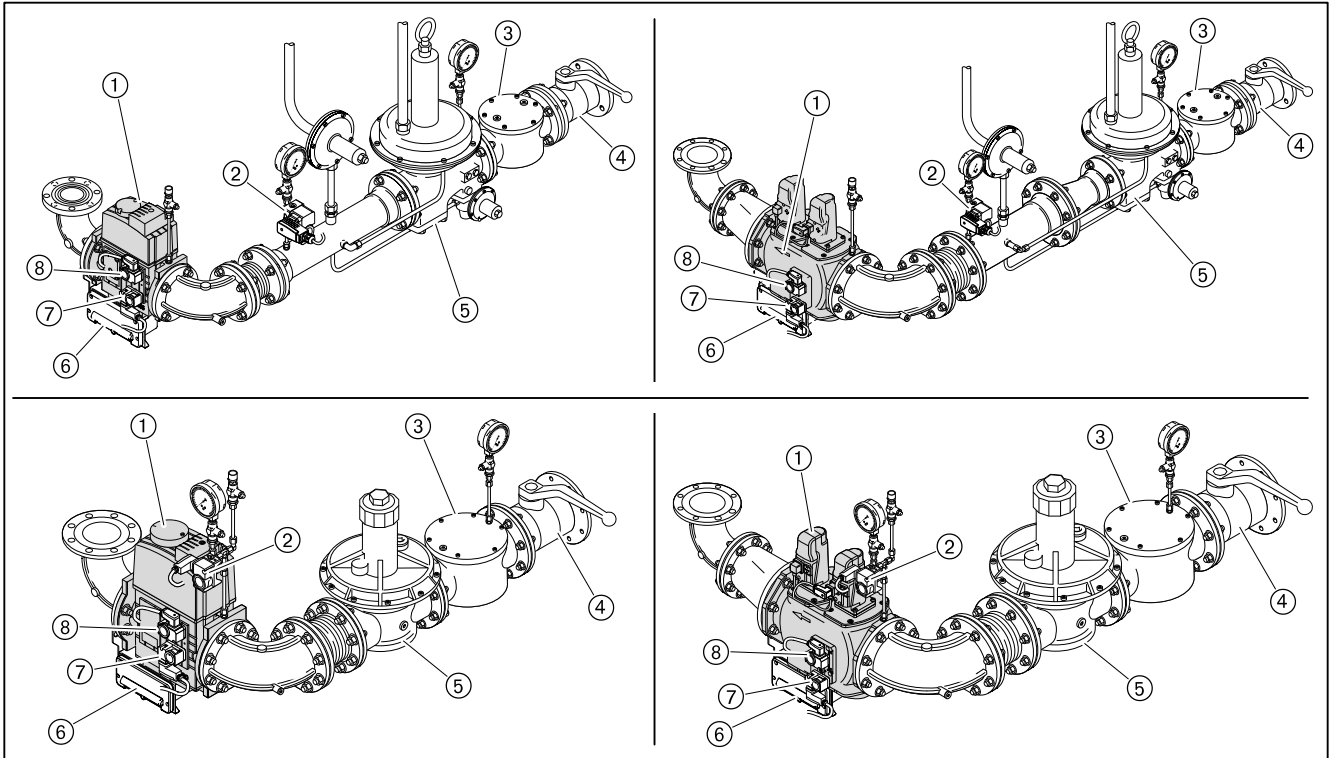


5 Подключение

Монтаж арматуры

- ▶ Арматуру монтировать без внутренних натяжений. Нельзя устранять монтажные ошибки чрезмерным затягиванием фланцевых винтов.
- ▶ Проверить правильность установки фланцевых уплотнений.
- ▶ Равномерно затянуть винты крест-накрест.

Примеры монтажа

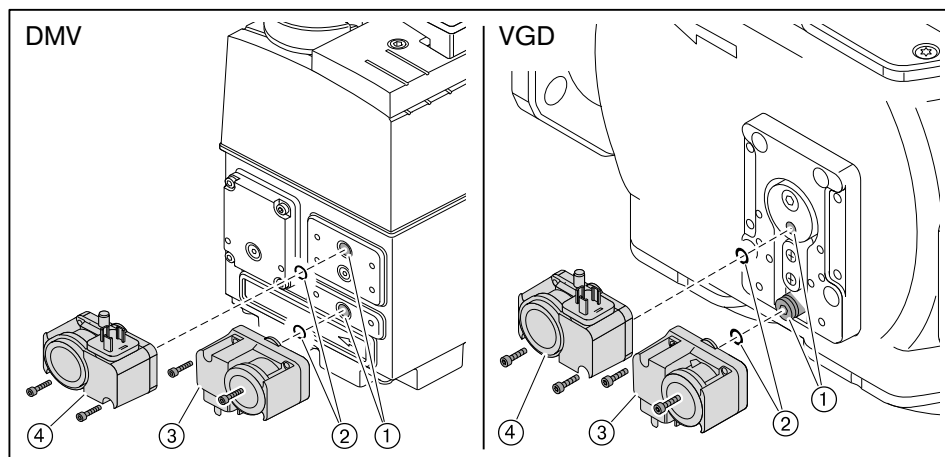


- ① Двойной газовый клапан
- ② Реле макс. давления газа (опция)
- ③ Газовый фильтр
- ④ Газовый шаровой кран
- ⑤ Регулятор давления
- ⑥ Клеммная коробка
- ⑦ Реле мин. давления газа
- ⑧ Реле контроля герметичности

5 Подключение

5.1.3 Монтаж реле давления газа

- ▶ Снять заглушки на местах измерения ①.
- ▶ Уплотнительные кольца ② вложить в реле мин. давления газа ③ и реле контроля герметичности ④, при этом обращать внимание на чистоту уплотнительных поверхностей.
- ▶ Винтами закрепить реле давления газа на двойном газовом клапане.



5.1.4 Проверка газопровода на герметичность

Только организация-поставщик газа либо монтажная организация, имеющая договорные отношения с организацией-поставщиком газа, могут проверять газопровод на герметичность и продувать арматуру.

5 Подключение

5.2 Система подачи жидкого топлива

При монтаже и сборке установки обращать внимание на местные требования и нормативы.

Проверка условий работы топливного насоса

Сопротивление на всасывании	макс. 0,4 бар ⁽¹⁾
Давление в прямой линии	макс. 5 бар ⁽¹⁾
Температура в прямой линии	макс. 140 °C ⁽¹⁾

⁽¹⁾ измерения проведены непосредственно на насосе

Проверка условий подключения топливных шлангов.

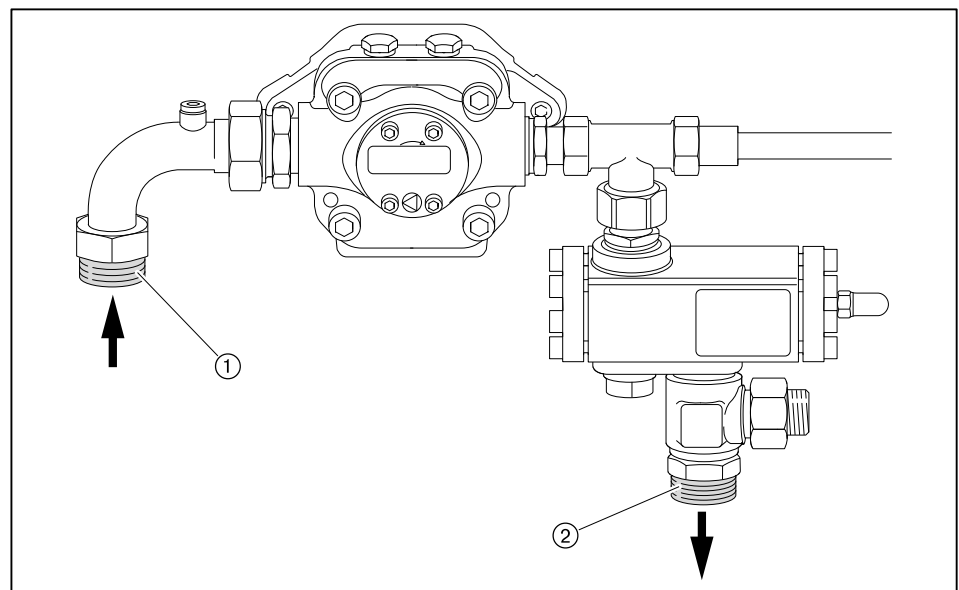
Длина	1300 мм
Подключение топливного шланга	M38 x 1,5
Подключение ввинчиваемого патрубка	M38 x 1,5 x G1"
Номинальное давление	10 бар
Температурная нагрузка	макс. 100°C

Подключение системы подачи жидкого топлива



Повреждения насоса из-за неправильного подключения топливных шлангов
Неправильное подключение прямой и обратной линии может привести к повреждению насоса.

► Топливные шланги прямой и обратной линии необходимо подключать правильно!



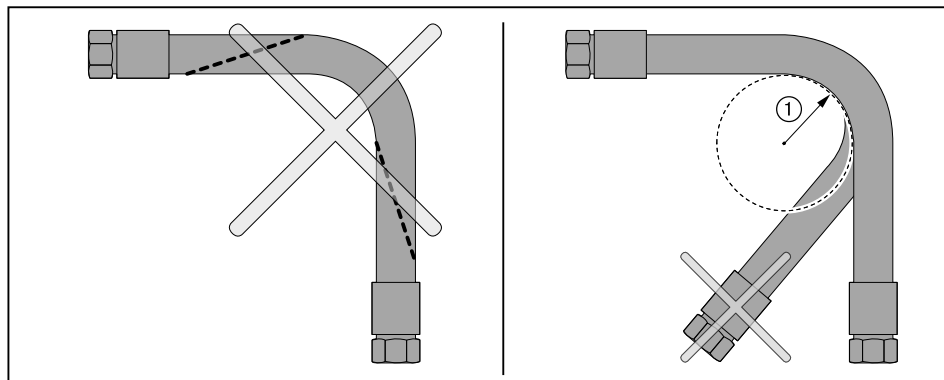
- ① Прямая линия
- ② Обратная линия

5 Подключение

- ▶ Подключить систему подачи жидкого топлива, при этом:
 - не перекручивать шланги,
 - избегать механического натяжения,
 - обращать внимание на необходимую длину шланга для угла открытия горелки,
 - шланги не перегибать (радиус изгиба ① должен быть не менее 165 мм).

Если подключение при таких условиях невозможно:

- ▶ Соответственно изменить подключение системы подачи топлива.



Удаление воздуха из системы подачи топлива и проверка герметичности



Осторожно

Повреждение топливного счетчика в устройстве циркуляции топлива при удалении воздуха
При установленном устройстве циркуляции топлива процесс сброса воздуха может повредить встроенный счетчик топлива.

- ▶ Для удаления воздуха необходимо вместо счетчика топлива установить проставку.



Осторожно

Топливный насос блокируется из-за работы всухую
Насос может быть поврежден.

- ▶ Заполнить топливную прямую линию и вручную выкачать воздух.

- ▶ Проверить герметичность системы подачи жидкого топлива.

5 Подключение

5.3 Электроподключения



Опасно

Угроза жизни из-за ударов током

При работах под напряжением возможны удары током.

- ▶ Перед началом работ отключить горелку от сети.
- ▶ Защитить устройство от непреднамеренного включения.



Предупреждение

Поражения током от частотного преобразователя после отключения горелки от сети.

Блоки горелок с частотным преобразователем после отключения от сети некоторое время могут находиться под напряжением и являться причиной поражения током.

- ▶ Перед началом работ выждать около 5 минут.
- ✓ Напряжение сбрасывается.

Электроподключения имеет право выполнять только обученный квалифицированный персонал. Соблюдать требования местных органов.

Электромонтаж проводить таким образом, чтобы в дальнейшем можно было открыть горелку.

Подключение менеджера горения

- ▶ Использовать кабельные вводы на корпусе горелки.
- ▶ Электропроводку подключить в соответствии с прилагающейся электросхемой.

Управляющие контуры, запитываемые непосредственно через входной предохранитель 16 А от трехфазной или однофазной сети переменного тока, подключать только между внешним и заземленным средним проводами.

В незаземленной сети управляющий контур должен запитываться от регулируемого трансформатора.

Полюс, используемый как средний провод (Mр) управляющего трансформатора, необходимо заземлить.

Запрещается менять местами подключение фазы L и нейтрального провода N. В противном случае защиты от прикосновения не будет. Могут возникнуть функциональные неисправности, влияющие на безопасность эксплуатации горелки.

Сечение провода силового кабеля и цепи безопасности необходимо подбирать в соответствии с номинальным током для предохранителя на входе (макс. 16 А).

Остальные подключения кабелей необходимо подбирать в соответствии с внутренним предохранителем горелки (6,3 А).

Заземление и зануление согласно местным предписаниям.

Длина кабеля:

- Максимальная длина всех кабелей должна составлять 100 м.
- Использовать только оригинальный/ фирменный Weishaupt кабель шины.
- Для подключения кабеля электронной шины использовать комбинацию "линия".

5 Подключение

Подключение газовой арматуры

Обращать внимание на указания в прилагаемой электросхеме.

- ▶ Подключить двойной газовый клапан (штекер K32 / Y2):
 - Магнитная катушка на DMV,
 - Сервопривод при использовании VGD (см. гл. 5.1.2).
- ▶ Подключить реле мин. давления газа (штекер B31 / F11).
- ▶ Подключить реле контроля герметичности (штекер B32 / F12).
- ▶ Подключить реле макс. давления газа (штекер B33 / F33).
- ▶ Подсоединить десятижильный кабель подключения через кабельный ввод W-FM.

Подключение двигателя горелки

Двигатель должен иметь термозащиту и защиту от короткого замыкания. Рекомендуется использовать защитный выключатель двигателя.

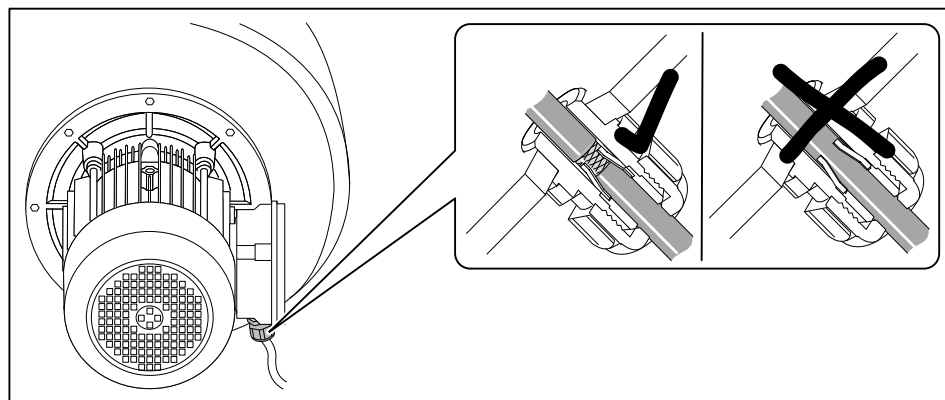
- ▶ Открыть клеммную коробку на двигателе.
- ▶ Подключить источник питающего напряжения согласно прилагающейся схеме, при этом учитывать направление вращения двигателя.

Частотное регулирование (опция)

Если частотный преобразователь установлен на двигателе, соединительный кабель к частотному преобразователю используется без экрана.

При установке частотного преобразователя отдельно управляющий кабель и подключение двигателя к частотному преобразователю выполняются с экранированием.

- ▶ Экран подключать на предусмотренные для этого планки частотного преобразователя.
- ▶ На горелке использовать резьбовые соединения для экранированного кабеля (металлические).

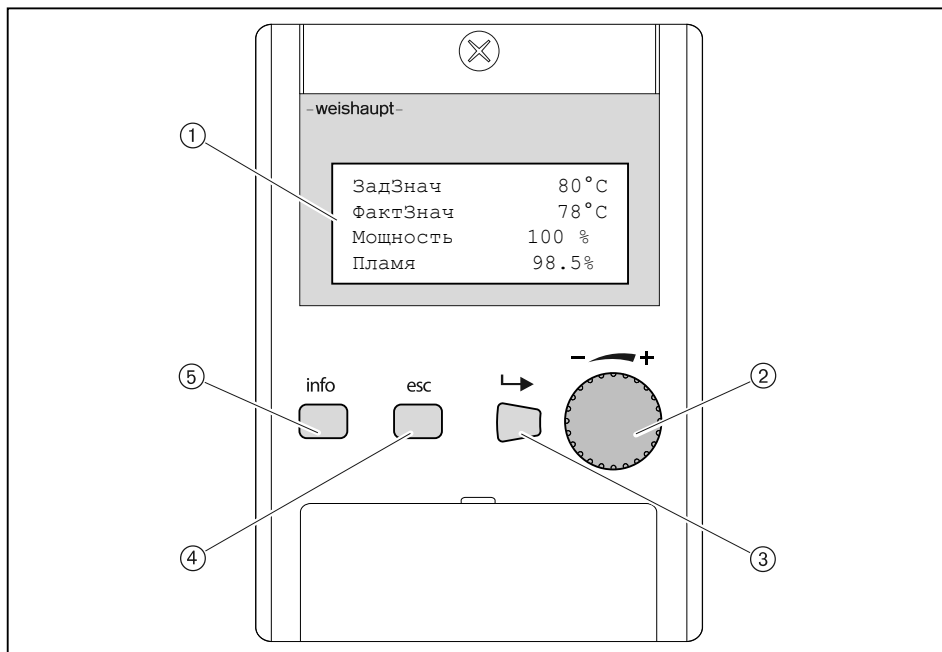


6 Управление

6 Управление

Подробное описание см. инструкцию по монтажу и эксплуатации менеджера горения W-FM 100/200.

Блок управления и индикации (БУИ)



- ① 4-строчная индикация с функцией прокрутки
- ② Колесико для прокрутки строк в меню или для изменения значений
- ③ Кнопка [ENTER] для выбора
- ④ Кнопка [esc]⁽¹⁾ для возврата или прерывания
- ⑤ Кнопка [info] для возврата к рабочей индикации

⁽¹⁾ Escape = выход

Функция выключения

- ▶ Кнопки [ENTER] и [esc] нажать одновременно.
- ✓ Моментальное аварийное отключение.
- ✓ Факт аварийного выключения сохраняется в списке аварий.

7 Ввод в эксплуатацию

7 Ввод в эксплуатацию

7.1 Условия

Пуско-наладочные работы разрешается проводить только специально обученному квалифицированному персоналу.

Только корректно проведенные пуско-наладочные работы гарантируют надежность эксплуатации горелки.

- ▶ Перед началом настройки убедиться, что:
 - все работы по монтажу и подключению завершены и проверены,
 - свежего воздуха на подаче достаточно, при необходимости использовать систему подачи воздуха из других помещений или извне,
 - воздушный зазор между пламенной трубой и теплогенератором заизолирован,
 - теплогенератор полностью заполнен теплоносителем,
 - все устройства регулирования, управления, а также предохранительные устройства исправны и правильно настроены,
 - дымоходы свободны,
 - имеется место для измерения состава дымовых газов,
 - теплогенератор и участок дымохода до отверстия для измерения герметичны (присосы негативно влияют на результаты измерения),
 - соблюдаются указания по эксплуатации теплогенератора,
 - обеспечен теплосъем.

В зависимости от условий эксплуатации могут потребоваться дополнительные проверки. Кроме того, необходимо соблюдать предписания по эксплуатации отдельных блоков установки.

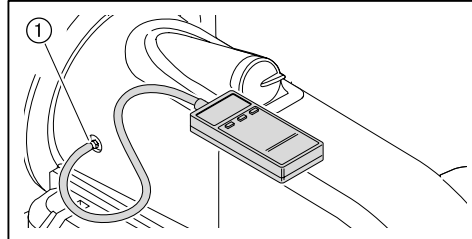
При работе на технологических установках необходимо соблюдать условия безопасной эксплуатации и запуска горелки, описанные в рабочем листе 8-1 (печатный номер 1880).

7 Ввод в эксплуатацию

7.1.1 Подключение измерительных приборов

Манометр для измерения давления смешивания

- ▶ Открыть место для измерения давления перед смесительным устройством ① и подключить манометр.



Манометры на насосе

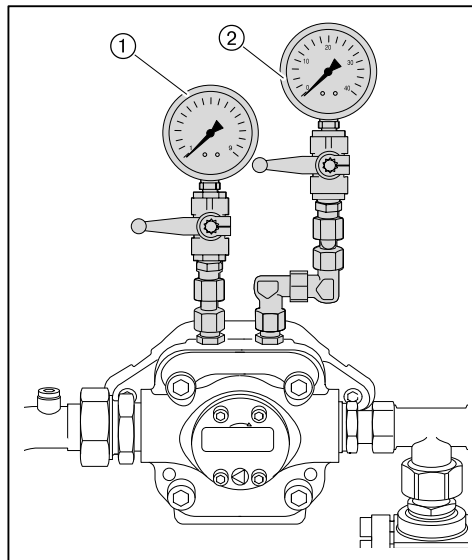


Предупреждение

Вытекание топлива из-за длительной нагрузки манометров
Манометры для ж/т могут быть повреждены, топливо может вытекать и нанести ущерб окружающей среде.

- ▶ После пуско-наладочных работ манометры необходимо закрыть или снять.

- Мановакуумметр для измерения сопротивления на всасе / давления в прямой линии.
- Манометр для измерения давления за насосом.
- ▶ Закрывать запорные органы подачи топлива.
- ▶ Снять заглушку на насосе.
- ▶ Подключить мановакуумметр ① и манометр ②.



7 Ввод в эксплуатацию

Манометр жидкого топлива в обратной линии



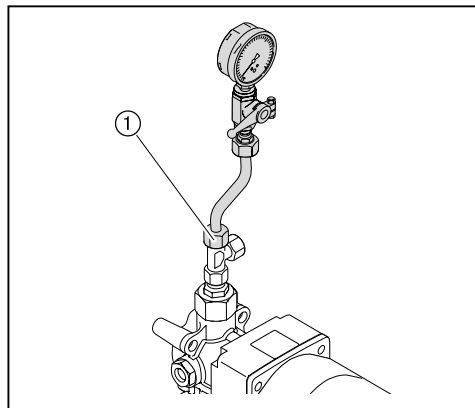
Предупреждение

Вытекание топлива из-за длительной нагрузки манометров
Манометры для ж/т могут быть повреждены, топливо может вытекать и нанести ущерб окружающей среде.

- ▶ После пуско-наладочных работ манометры необходимо закрыть или снять.

Манометр для измерения давления в обратной линии.

- ▶ Снять заглушку для манометра ① в обратной линии.
- ▶ Подключить манометр.



7 Ввод в эксплуатацию

7.1.2 Проверка давления подключения газа

Минимальное давление подключения



К минимальному давлению подключения газа необходимо прибавить давление в камере сгорания в мбар.

- ▶ По таблице определить (см. гл. 7.1.7) минимальное давление подключения для арматуры низкого давления.

Максимальное давление подключения

На арматуре низкого давления используются регуляторы давления с предохранительной мембраной. Максимальное давление подключения перед шаровым краном составляет 300 мбар.

Для арматуры высокого давления можно подобрать регуляторы давления с предохранительными устройствами по следующим техническим брошюрам:

- "Регуляторы давления для давления подключения до 4 бар", печатный номер 12,
- "Регуляторы давления газа с предохранительными устройствами", печатный номер 1979.

Максимальное давление подключения для установок с высоким давлением см. на типовой табличке.

Проверка давления подключения



Опасно

Опасность взрыва из-за слишком высокого давления газа
Превышение максимального давления подключения (см. типовую табличку) может разрушить арматуру и привести к взрыву.

- ▶ Проверить давление подключения газа.

- ▶ Подключить манометр к газовому фильтру (в арматуре высокого давления манометр уже установлен на входе регулятора давления).
- ▶ Медленно открывать газовый шаровой кран и при этом наблюдать за показаниями манометра (следить за повышением давления).

Если измеренное давление подключения превышает макс. давление подключения:

- ▶ Немедленно закрыть газовый шаровой кран.
- ▶ Горелку не запускать!
- ▶ Проинформировать эксплуатационника установки.

7 Ввод в эксплуатацию

7.1.3 Проверка газовой арматуры на герметичность

Проверка герметичности

- ▶ Проверку герметичности необходимо проводить:
 - перед вводом в эксплуатацию;
 - после любого сервисного обслуживания.

Для всех стадий проверки действуют следующие критерии:

Контрольное давление	100 ... 150 мбар
Время ожидания для выравнивания давления	5 минут
Контрольное время	5 минут
Допустимое снижение давления	макс. 1 мбар

Первая стадия проверки

В ходе первой стадии проверяется арматура от газового шарового крана до первого клапана в блоке клапанов.

- ▶ Выключить горелку.
- ▶ Закрывать газовый шаровой кран.
- ▶ Подключить измерительное устройство к газовому фильтру и перед клапаном 1 (реле мин. давления газа).
- ▶ Открыть место измерения между клапаном 1 и клапаном 2.
- ▶ Провести проверку.

На регуляторах высокого давления предохранительный запорный клапан (ПЗК) может сработать до достижения контрольного давления.

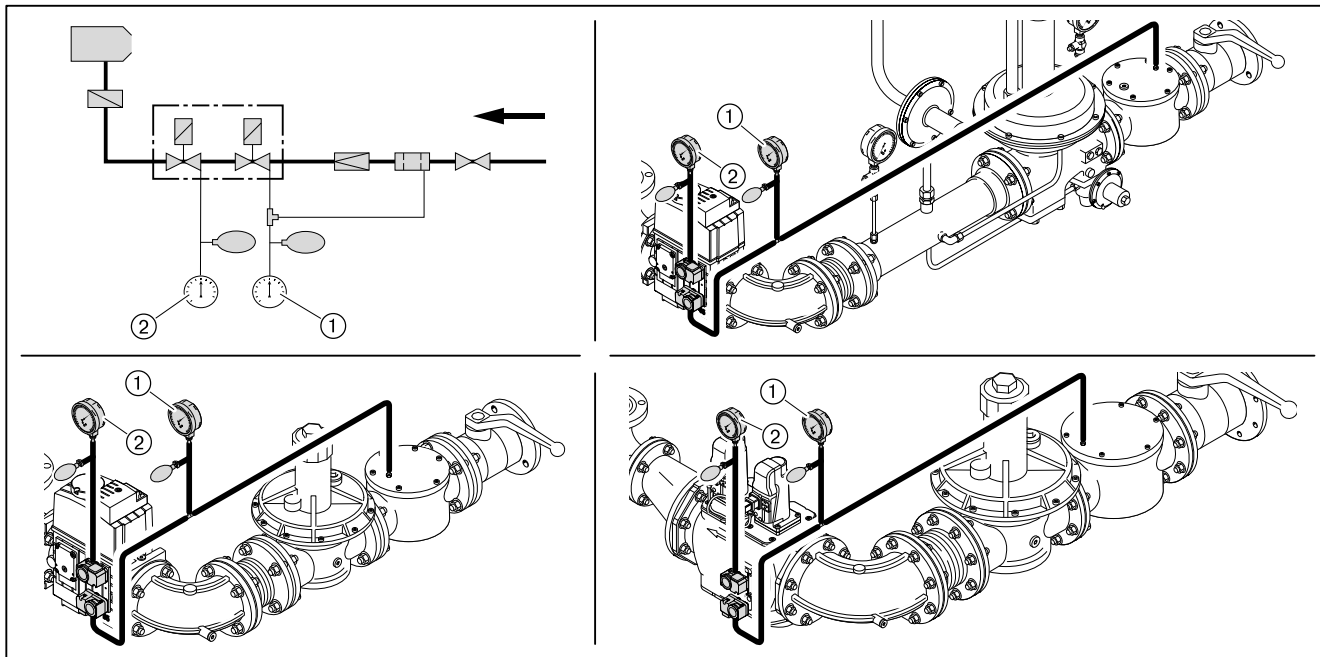
- ▶ Для проведения проверки герметичности закрыть сбросную линию.
- ▶ После проведения проверки герметичности обязательно снять заглушку.

7 Ввод в эксплуатацию

Вторая стадия проверки

Во второй фазе проверяется пространство между клапанами в двойном газовом клапане.

- ▶ Подключить контрольное устройство к месту измерения между клапаном 1 и клапаном 2 (на двойном газовом клапане).
- ▶ Провести проверку.
- ▶ Закрыть все места измерения.



- ① Первая стадия проверки
- ② Вторая стадия проверки

7 Ввод в эксплуатацию

Третья стадия проверки

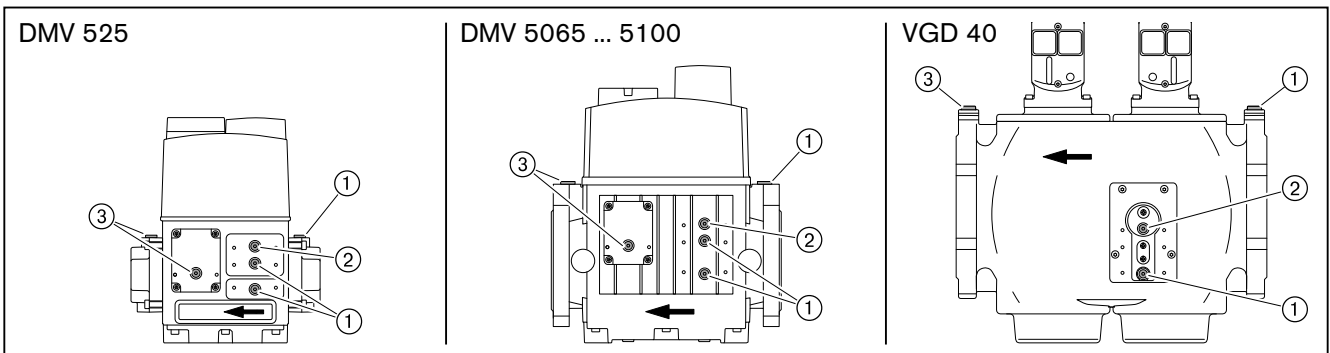
В третьей фазе проверяется арматура от двойного газового клапана до уплотнения между газовым дросселем и поворотным фланцем. Фаза проверки проводится во время работы горелки на малой и большой нагрузках. Для проверки необходим спрей-течеискатель или прибор-индикатор утечки газа.



Для поиска утечки газа использовать только те пенообразующие средства, которые не вызывают образование коррозии.

- ▶ Проверить все блоки, переходники и места измерения на арматуре между двойным газовым клапаном и поворотным фланцем.
- ▶ Результат проверки герметичности занести в технический акт.

Места измерения



- ① Давление перед клапаном 1
- ② Давление между клапаном 1 и клапаном 2
- ③ Давление после клапана 2

7 Ввод в эксплуатацию

7.1.4 Проверка регулятора типов 06/1 ... 09/1 и 1/1 ... 5/1

Необходимо проверить настройку и работу предохранительных клапанов регулятора давления.

Подробные указания см. в брошюрах:

- "Регуляторы давления для давления подключения до 4 бар", печатный номер 12,
- "Регуляторы давления газа с предохранительными устройствами", печатный номер 1979.

1. Проверка работы предохранительного запорного клапана

- ▶ Закрывать газовый шаровой кран.
- ▶ Закрывать сбросную линию уплотнительной шайбой.
- ▶ Подключить проверочное устройство.
- ▶ Повысить давление до 350 мбар.
- ✓ ПЗК должен сработать.

Если ПЗК не срабатывает:

- ▶ Разгрузить пружину ПЗК до срабатывания.

2. Проверка герметичности предохранительного запорного клапана (ПЗК)

ПЗК сработал:

- ▶ Открыть и снова закрыть шаровой кран.
- ▶ Открыть место измерения между регулятором давления и газовым двойным клапаном.

Давление между шаровым краном и регулятором давления в течение всего периода измерения падать не должно.

- ▶ Снова закрыть место измерения.

3. Проверка работы предохранительного сбросного клапана (ПСК)

- ▶ Разблокировать ПСК.
- ▶ Снять из сбросной линии уплотнительную шайбу.
- ▶ Повысить давление.
- ✓ ПСК должен открыться до срабатывания ПЗК.

4. Проверка герметичности закрытия тарелки регулятора

- ▶ Открыть газовый шаровой кран и подождать, пока давление на выходе регулятора станет постоянным.
- ▶ Закрывать газовый шаровой кран.

Разница между давлением на входе и на выходе регулятора должна оставаться постоянной.

7 Ввод в эксплуатацию

7.1.5 Проверка регуляторов типов 5/1-25/50 ... 9/1-100/150

Необходимо проверить настройку и работу предохранительных клапанов регулятора давления.

Подробные указания см. в брошюрах:

- "Регуляторы давления для давления подключения до 4 бар", печатный номер 12,
- "Регуляторы давления газа с предохранительными устройствами", печатный номер 1979.

1. Проверка работы предохранительного запорного клапана

Для проверки ПЗК давление сброса на предохранительном сбросном клапане (ПСК) должно быть выше давления срабатывания ПЗК.

- ▶ Закрыть газовый шаровой кран.
- ▶ Нагрузить пружину предохранительного сбросного клапана.
- ▶ Подключить проверочное устройство.
- ▶ Повысить давление до 350 мбар.
- ✓ ПЗК должен сработать.

Если ПЗК не срабатывает:

- ▶ Разгрузить пружину ПЗК до срабатывания.

2. Настройка предохранительного сбросного клапана (ПСК)

- ▶ Разгрузить пружину ПСК до 300 мбар.

3. Проверка герметичности предохранительного запорного клапана (ПЗК)

ПЗК сработал:

- ▶ Открыть и снова закрыть шаровой кран.
- ▶ Открыть место измерения между регулятором давления и газовым двойным клапаном.

Давление между шаровым краном и регулятором давления в течение всего периода измерения падать не должно.

- ▶ Снова закрыть место измерения.
- ▶ Разблокировать ПСК.

4. Проверка герметичности закрытия тарелки регулятора

- ▶ Открыть газовый шаровой кран и подождать, пока давление на выходе регулятора станет постоянным.
- ▶ Закрыть газовый шаровой кран.

Разница между давлением на входе и на выходе регулятора должна оставаться постоянной.

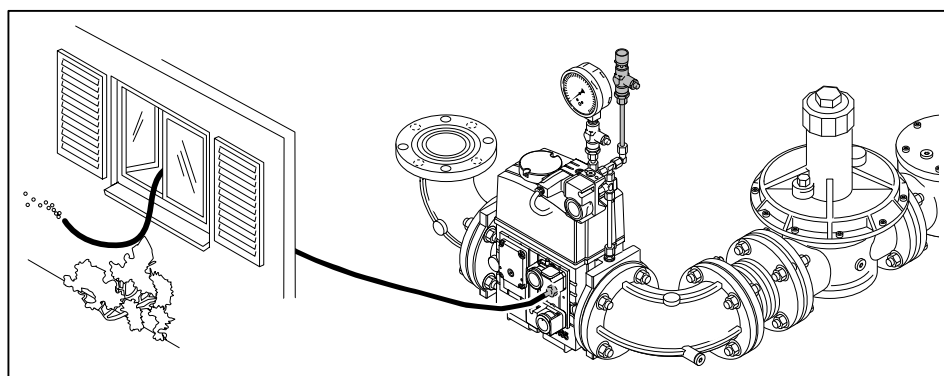
7 Ввод в эксплуатацию

7.1.6 Удаление воздуха из газовой арматуры



Не использовать контрольную горелку для удаления воздуха из арматуры.

- ▶ При необходимости перед клапаном 1 установить (см. гл. 7.1.3) ниппель для подключения измерительного прибора.
- ▶ Открыть ниппель и подключить шланг для сброса воздуха.
- ▶ Шланг для сброса воздуха вывести за пределы помещения.
- ▶ Открыть газовый шаровой кран.
- ✓ Газо-воздушная смесь из арматуры выйдет через шланг в атмосферу.
- ▶ Закрыть газовый шаровой кран.
- ▶ Снять шланг и сразу же закрыть место измерения.
- ▶ Проверочной горелкой проверить арматуру на отсутствие воздуха.
- ✓ Воздух должен быть полностью удалён из газопровода.



7 Ввод в эксплуатацию

7.1.7 Предварительная настройка регулятора давления

Расчет давления настройки



К давлению настройки перед двойным газовым клапаном необходимо прибавить давление в камере сгорания в мбар.

► По таблице определить давление настройки и записать это значение.

Данные по теплотворной способности H_i относятся к температуре 0°C и давлению 1013 мбар.

Результаты следующих таблиц были получены на испытательных стендах в идеальных условиях. Таким образом, эти значения являются приблизительными и предназначены для общей начальной настройки.

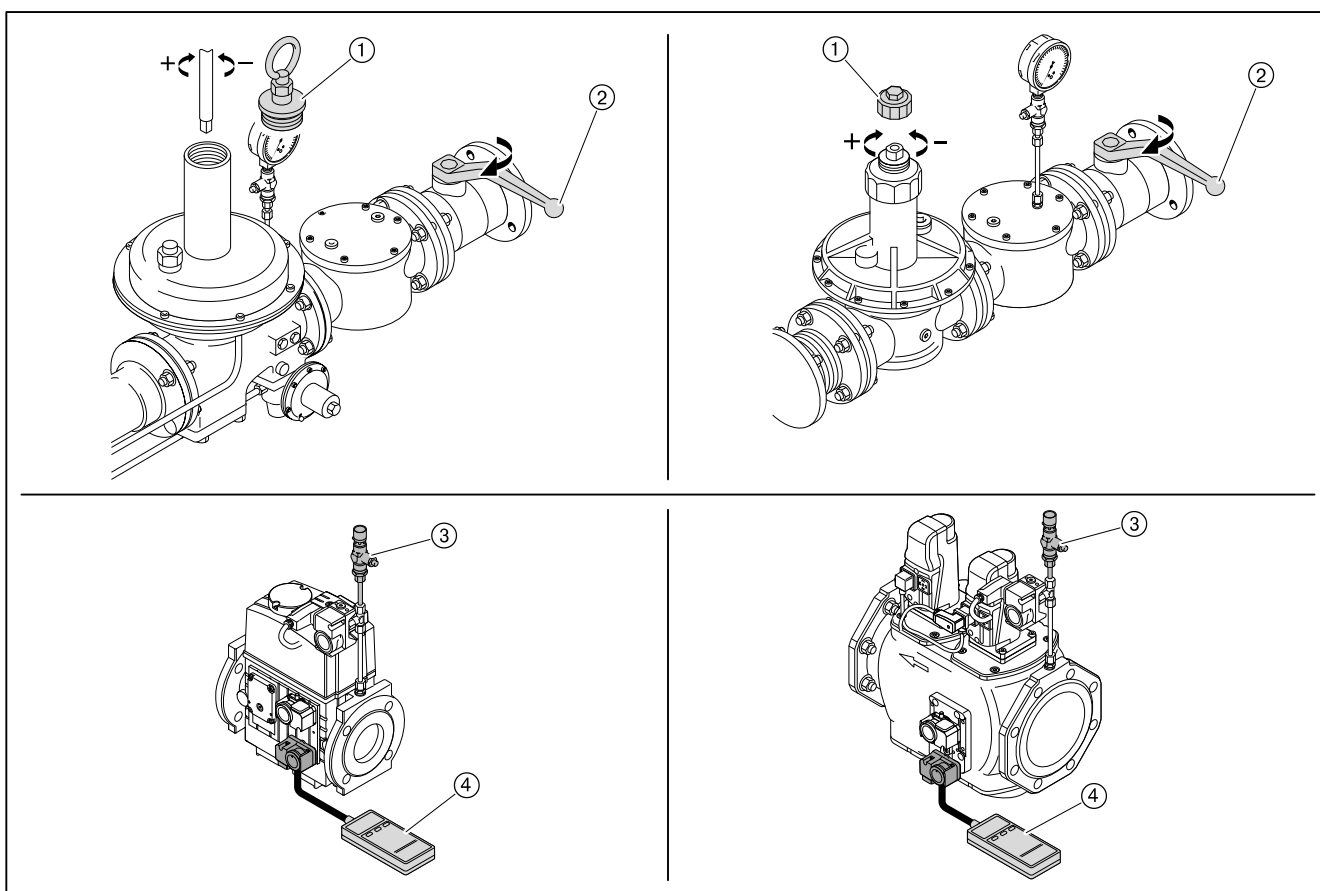
Большая нагрузка в кВт	Минимальное динамическое давление подключения перед шаровым краном в мбар						Давление настройки перед двойным газовым клапаном в мбар					
	Диаметр арматуры	2"	DN 65	DN 80	DN 100	DN 125	DN 150	2"	DN 65	DN 80	DN 100	DN 125
Природный газ E (N); $H_i = 10,35 \text{ кВтч/м}^3$; $d = 0,606$												
4000	200	104	66	46	39	36	99	57	44	35	33	32
4500	245	122	75	49	41	37	118	64	48	36	33	32
5000	295	144	85	53	43	38	139	72	52	38	34	33
5500	-	168	97	59	46	41	162	82	57	41	36	35
6000	-	199	114	68	54	47	192	97	68	48	42	40
6500	-	232	133	79	62	54	-	113	78	55	49	46
7000	-	268	153	91	71	62	-	130	90	63	56	53
7500	-	-	174	103	80	70	-	148	103	72	63	60
8000	-	-	197	116	90	78	-	168	116	81	71	68
Природный газ (N); $H_i = 8,83 \text{ кВтч/м}^3$; $d = 0,641$												
4000	276	136	81	52	42	38	131	69	50	37	34	33
4500	-	163	94	57	45	40	158	79	56	39	35	33
5000	-	195	110	64	49	43	189	93	63	43	38	36
5500	-	235	132	76	59	50	-	111	76	51	45	42
6000	-	279	156	90	69	59	-	132	89	60	53	50
6500	-	-	182	104	80	68	-	154	104	70	61	58
7000	-	-	211	120	92	78	-	178	121	81	71	67
7500	-	-	241	137	105	89	-	-	138	93	81	77
8000	-	-	274	156	119	101	-	-	157	106	92	87
Сжиженный газ ⁽¹⁾ ; $H_i = 25,89 \text{ кВтч/м}^3$; $d = 1,555$												
4000	101	62	46	38	35	34	58	41	36	32	31	31
4500	120	69	50	39	36	34	66	44	37	33	31	31
5000	140	78	54	41	37	35	74	47	39	33	32	31
5500	163	88	59	43	38	35	84	51	41	34	32	31
6000	189	100	65	46	40	37	96	56	44	36	34	33
6500	217	112	72	50	43	40	108	62	48	38	36	35
7000	248	126	79	54	46	42	122	68	52	41	38	37
7500	281	141	87	58	48	44	136	75	56	43	40	39
8000	-	157	95	62	51	46	152	82	61	46	42	41

⁽¹⁾ Расчет арматуры для сжиженного газа производился на основе пропана, однако действителен и для бутана.

7 Ввод в эксплуатацию

Предварительная настройка давления

- ▶ Проверить диапазон настройки давления используемой пружины.
- ▶ При необходимости заменить пружину (см. гл. 9.20).
- ▶ Закрывать газовый шаровый кран ②.
- ▶ Снять колпачок ① и разгрузить регулятор давления.
- ▶ Открыть место измерения перед первым клапаном и подключить манометр ④.
- ▶ Медленно открывать газовый шаровый кран и сбросить давление подпора перед первым клапаном через проверочную горелку ③.
- ▶ Нагрузить регулятор давления и установить рассчитанное давление настройки:
 - Вращение вправо (+) = повышение давления,
 - Вращение влево (-) = понижение давления.
- ▶ Снова закрутить колпачок.
- ▶ Закрывать газовый шаровый кран.



7 Ввод в эксплуатацию

7.1.8 Предварительная настройка реле давления

Предварительная настройка реле давления выполняется только для пуско-наладки горелки. По окончании настройки горелки реле давления необходимо перенастроить на постоянную работу (см. гл. 7.3).

Реле давления воздуха без частотного регулирования с частотным регулированием	прим. 20 мбар прим. 4 мбар
Реле мин. давления газа	прим. $\frac{1}{2}$ давления настройки
Реле макс. давления газа	прим. 2-кратное давление настройки
Реле контроля герметичности	прим. $\frac{1}{2}$ давления настройки ⁽¹⁾

⁽¹⁾ Значение должно быть выше, чем максимальное давление смешивания во время предварительной продувки и меньше, чем статическое давление газа.

7 Ввод в эксплуатацию

7.2 Настройка горелки

В дополнение к данной главе см. также инструкцию по монтажу и эксплуатации менеджера горения W-FM 100/200. Данная инструкция содержит более подробную информацию:

- по структуре меню и навигации,
- по настройке параметров,
- по добавлению точек нагрузки,
- по функциям и т.д.

Условия

- ▶ Приводная тяга смесительного устройства должна быть снята (см. гл. 9.6).
- ▶ Подать напряжение.

1. Выключение горелки

На дисплее БУИ в уровне Раб. индикация в подменю Норм. режим отображаются актуальные значения.

- ▶ Выйти из уровня, нажав кнопку [esc].
- ▶ Выбрать Ручн. режим.
- ▶ Выбрать Авт. / Ручн. / Выкл.
- ▶ Выбрать ГорелкаВыкл.
- ✓ Горелка выключается.
- ▶ Выйти из уровней, нажав кнопку [esc].

2. Ввод пароля

- ▶ Выбрать Парам & индикация.
- ▶ Выбрать Доступ HF (пароль для специалиста-теплотехника).
- ▶ Ввести пароль HF, вращая настроечное колесико и подтвердить ввод, нажав кнопку [ENTER].

3. Проверка приводной тяги смесительного устройства

- ▶ Отключить двигатель горелки от системы подачи напряжения.
- ✓ Действие выполняется во избежание запуска вентилятора.
- ▶ Выбрать Связ. регулир..
- ▶ Выбрать Настройка ГАЗ или Настройка Ж/Т.
- ▶ Выбрать Спец_положения.
- ▶ Выбрать Положение покоя.
- ▶ Выбрать ПолПокояВспом и установить 0.0°.
- ▶ Навесить тягу и проверить положение "до упора" (зазор 1 мм).
- ▶ Вновь отсоединить тягу.
- ▶ Выбрать ПолПокояВспом и установить 90.0°.
- ▶ Снова навесить тягу и проверить положение "до упора" (зазор 3 ... 5 мм).
- ▶ Значение ПолПокояВспом1 снова установить на 0.0°.
- ▶ Снова обеспечить подачу напряжения на двигатель горелки.

7 Ввод в эксплуатацию

4. Выбор типа топлива

Тип топлива можно выбрать при помощи:

- внешнего переключателя выбора топлива,
- БУИ,
- системы управления зданием.



Сигнал от внешнего переключателя выбора топлива имеет приоритет. Поэтому ввод в эксплуатацию осуществляется только на топливе, выбранном на переключателе.

Выбрать топливо в БУИ:

- ▶ Выбрать *Обслуживание*.
- ▶ Выбрать *Топливо*.
- ▶ Выбрать *Выбор топлива*.
- ▶ Выбрать колесиком тип топлива и подтвердить кнопкой [ENTER].
- ▶ Выйти из уровней, нажав кнопку [esc].

7 Ввод в эксплуатацию

7.2.1 Настройка газовой части

Условия

- ▶ Открыть газовый шаровой кран.
- ✓ давление газа в арматуре поднимается.
- ▶ Снова закрыть шаровой кран.

1. Проверка пределов нагрузки

- ▶ Выбрать `Связ. регулир.`.
- ▶ Выбрать `Настройка ГАЗ`.
- ▶ Выбрать `Пределы нагр.`.
- ▶ Выбрать `Мин_мощн_газ` и установить на 0.0%.
- ▶ Выбрать `Макс_мощн_газ` и установить на 100%.
- ▶ Вернуться к индикации `Пределы нагр.`, нажав кнопку [esc].

2. Проверка положений зажигания

- ▶ Выбрать `Спец. положения`.
- ▶ Выбрать `Положения зажиг.`.
- ▶ Выбрать `ПолЗажГаз` (положение газового дросселя на зажигании).
- ▶ Проверить значение `ПолЗажГаз` (прим. 9.0° ... 13.0°).
- ▶ Выбрать `ПолЗажВспом1` (положение вспомогательного сервопривода на зажигании).
- ▶ Проверить `ПолЗажВспом1` (0.0°).
- ▶ Кнопкой [esc] вернуться к индикации строки `Положения зажиг.`.

3. Проверка давления смешивания в положении зажигания

- ▶ Выбрать `Остановка прогр.`.
- ▶ Выбрать `36Пол_Заж`.
- ▶ Кнопкой [esc] вернуться в строку `Настройка ГАЗ`.
- ▶ Выбрать `Авт./Ручн./Выкл`.
- ▶ Выбрать `горелкаВкл`.
- ▶ Проверить направление вращения двигателя горелки.
- ✓ Горелка запускается и остается в этом положении, зажигания и образования факела нет.

Давление смешивания на зажигании должно находиться в диапазоне 1 ... 2 мбар.

- ▶ При необходимости настроить давление смешивания, изменив положение воздушных заслонок (`ПолЗажВозд`).
 - Выбрать `Настройка ГАЗ`.
 - Выбрать `Спец. положения`.
 - Выбрать `Положения зажиг.`.
 - Выбрать и скорректировать `ПолЗажВозд`.

4. Проверка газовых клапанов

- ▶ В уровне `Остановка прогр.` выбрать `44Интерв 1`.
- ▶ Проверить, правильно ли открываются и закрываются клапаны.
- ✓ Горелка проводит попытку зажигания.
Срабатывает реле мин. давления газа.

7 Ввод в эксплуатацию

5. Зажигание

- ▶ Открыть газовый шаровой кран.
- ✓ Горелка заново выполняет все функции запуска.
Происходит зажигание и сервоприводы останавливаются в этом положении.
- ▶ Выполнить предварительную настройку (см. гл. 7.1.7) давления на регуляторе с учетом ожидаемого давления в камере сгорания.
- ▶ Определить параметры сжигания на зажигании.
- ▶ Настроить содержание кислорода прим. на 4 ... 5% изменением положения газового дросселя (ПолЗажГаз).

6. Установка точек промежуточной нагрузки

- ▶ Остановка прогр. установить на выкл..
- ▶ Вернуться в строку Спец_положения, нажав кнопку [esc].
- ▶ Выбрать Парам_хар-ки.
- ▶ Нажать кнопку [ENTER].
- ✓ Появляется индикация точки 1.
- ▶ Проверить параметры сжигания.
- ▶ Скорректировать положение воздушных заслонок (Возд) и положение газового дросселя (Топл.):
 - Нажать кнопку [ENTER],
 - выбрать строку Точку_заменить?,
 - выбрать Положения сервоприводов с выходом,
 - при помощи колесика и кнопки [ENTER] вызвать значения и изменить их,
 - выйти из точки 1, нажав кнопку [esc] и сохранить изменения, нажав кнопку [ENTER].
- ▶ Нажать кнопку [esc].

В меню отображается Точка, ручн. и актуальные значения горелки.

- В меню Точка можно изменить все точки нагрузки.
- В меню Ручн. можно вручную изменить актуальную мощность горелки.
- ▶ Выбрать Ручн..
- ▶ Колесиком увеличивать мощность горелки, при этом обращая внимание на параметры сжигания (избыток воздуха) и стабильность пламени.
- ▶ Нажав кнопку [ENTER], установить новую точку промежуточной нагрузки, при условии, что:
 - повышается значение CO,
 - или нарушается стабильность пламени.
- ✓ Новая точка промежуточной нагрузки сохраняется как точка 2. Индикация автоматически переключается в меню Точка.
- ▶ Скорректировать параметры сжигания положением газового дросселя (Топл.).
- ▶ Выйти из точки промежуточной нагрузки, нажав кнопку [esc] и сохранить изменение, нажав кнопку [ENTER].
- ▶ Повторить действия вплоть до выхода горелки на большую нагрузку (Мощн: 100).

7 Ввод в эксплуатацию

7. Настройка большой нагрузки

При настройке большой нагрузки необходимо учитывать данные производителя по мощности котла, а также рабочее поле горелки (см. гл. 3.4.6).

Диаграмма является только вспомогательным инструментом для настройки смесительного устройства на большой нагрузке (Вспом1).

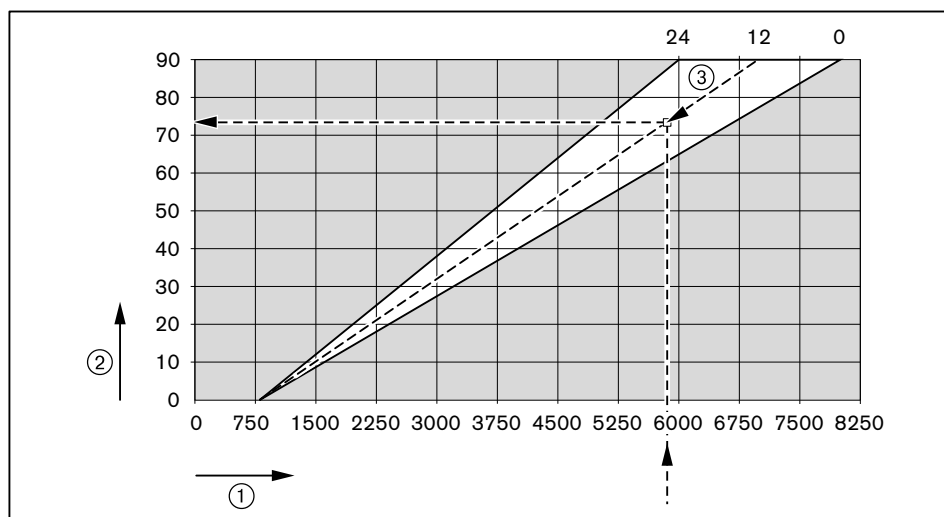
В зависимости от исполнения установки могут потребоваться другие значения настройки. Если при полностью открытых воздушных заслонках необходимая мощность по воздуху не достигается (напр. при высоком давлении в камере сгорания), необходимо дальше открыть смесительное устройство (Вспом1).

- По диаграмме определить положение вспомогательного сервопривода смесительного устройства (регулировочной гильзы) (Вспом1).

Пример

Пример

Тепловая мощность	5850 кВт
Давление в камере сгорания	12 мбар
Положение вспомогательного сервопривода	73°



- ① Тепловая мощность в кВт
- ② Положение вспомогательного сервопривода Вспом1 [°]
- ③ Давление в камере сгорания в мбар

7 Ввод в эксплуатацию

- ▶ По диаграмме настроить вспомогательный сервопривод смесительного устройства (*Вспом1*), при этом скорректировать параметры дымовых газов изменением положения воздушных заслонок (*Воздух*).
- ▶ Рассчитать (см. гл. 7.6) необходимый расход газа (рабочий расход V_B).
- ▶ В точке большой нагрузки положение газового дросселя ($T_{\text{опл.}}$) установить прим. на $60.0 \dots 70.0^\circ$.
- ▶ Настроить давление на регуляторе давления до достижения рабочего расхода газа (V_B).
- ▶ Проверить параметры сжигания.
- ▶ Определить границу образования СО и настроить избыток воздуха (см. гл. 7.5).
- ▶ Еще раз определить расход газа.
- ▶ Скорректировать давление настройки на регуляторе и заново настроить избыток воздуха.



Давление настройки после этого изменять больше нельзя!

8. Повторное определение точки 1

- ▶ Выйти на точку 1 в меню *Точка*, при этом обращать внимание на параметры сжигания.
- ▶ Проверить и при необходимости скорректировать параметры сжигания.
- ▶ Выполнить пересчет мощности (см. гл. 7.7).



Для того, чтобы после настройки горелки было возможным снижение минимальной мощности *МинМощность*, точку 1 необходимо настраивать ниже малой нагрузки. Однако она должна находиться в пределах рабочего поля горелки.

9. Удаление промежуточных точек

- ▶ Удалить (стереть) все точки промежуточной нагрузки, кроме точки 1 и большой нагрузки (*Мощн: 100*).



При удалении точки промежуточной нагрузки количество точек, оставшихся выше данной точки, уменьшается на одну.

7 Ввод в эксплуатацию

10. Установка новых точек промежуточной нагрузки

От точки 1 повышать мощность горелки, чтобы установить новые точки промежуточной нагрузки вплоть до большой нагрузки.



Запрограммировать можно максимум 15 точек нагрузки.
Для модулируемого режима работы необходимо не менее 5 точек нагрузки.

- ▶ В меню *Ручн.* увеличить мощность горелки, при этом следить за параметрами сжигания.
- ▶ Установить новую точку промежуточной нагрузки, нажав кнопку [ENTER].
- ▶ Оптимизировать параметры сжигания в точке промежуточной нагрузки. При этом обратить внимание на положение смесительного устройства (*Вспом1*), см. диаграмму из раздела "Настройка большой нагрузки".
- ▶ Выполнить пересчет мощности (см. гл. 7.7).
- ▶ Повторить действия для каждой точки нагрузки.
- ▶ Выйти из уровней, нажав кнопку [esc].

11. Проверка запуска

- ▶ Заново запустить горелку через меню *Ручн. режим*.
- ▶ Проверить характер запуска и при необходимости скорректировать положение воздушных заслонок в положении зажигания (*ПолЗажВозд*).

После изменения настройки нагрузки зажигания:

- ▶ Заново проверить характер запуска.

12. Определение малой нагрузки

- ▶ Выбрать *Пределы нагр.*.
- ▶ Выбрать *МинМощность*.
- ▶ Определить и настроить малую нагрузку, при этом:
 - учитывать данные производителя котла,
 - обращать внимание (см. гл. 3.4.6) на рабочее поле горелки.

13. Вывод горелки в автоматический режим работы

- ▶ Выйти из уровней, нажав кнопку [esc].
- ▶ Выбрать *Авт. / Ручн. / Выкл.*
- ▶ Установить *автоматич.*
- ▶ Выйти из уровней, нажав кнопку [esc].
- ▶ При необходимости настроить регулятор мощности.

14. Сохранение данных

- ▶ Выйти из уровней, нажав кнопку [esc].
- ▶ Выбрать меню *Актуализация*.
- ▶ Выбрать *Защ. параметров*.
- ▶ Выбрать *LMV → БУИ*.
- ▶ Включить сохранение параметров, нажав кнопку [ENTER].
- ✓ Настройки и параметры из менеджера сохраняются в БУИ.
- ▶ Выйти из уровней, нажав кнопку [esc].

7 Ввод в эксплуатацию

7.2.2 Настройка жидкотопливной части

Условия

- ▶ Открыть запорные топливные комбинации.

1. Проверка пределов нагрузки

- ▶ Выбрать Связ. регулир..
- ▶ Выбрать Настройка Ж/Т.
- ▶ Выбрать Пределы нагр..
- ▶ Выбрать МинМощность_Ж/Т и установить на 0.0%.
- ▶ Выбрать МаксМощность_Ж/Т и установить 100%.
- ▶ Вернуться к индикации Пределы нагр., нажав кнопку [esc].

2. Проверка положений зажигания

При поставке точка зажигания для регулятора жидкого топлива уже предварительно определена (см. лист настроек горелки).

- ▶ Выбрать Спец.положения.
- ▶ Выбрать Положения зажиг..
- ▶ Выбрать ПолЗаж Ж/Т (положение регулятора жидкого топлива на зажигании).
- ▶ Проверить ПолЗаж Ж/Т (прим. 35.0 ... 45.0°).
- ▶ Выбрать ПолЗажВспом1 (положение вспомогательного сервопривода на зажигании).
- ▶ Проверить ПолЗажВспом1 (0.0°).
- ▶ Кнопкой [esc] вернуться к индикации строки Положения зажиг..

3. Проверка давления смешивания в положении зажигания

- ▶ Выбрать Остановка прогр..
- ▶ Установить 3бПол_Заж.
- ▶ Кнопкой [esc] вернуться в меню Настройка Ж/Т.
- ▶ Выбрать Авт./Ручн./Выкл.
- ▶ Выбрать горелкаВкл.
- ▶ Проверить направление вращения вентиляторного колеса.
- ✓ Горелка запускается и остается в этом положении, зажигания и образования факела нет.

Давление смешивания на зажигании должно находиться в пределах 2,5 ... 5 мбар.

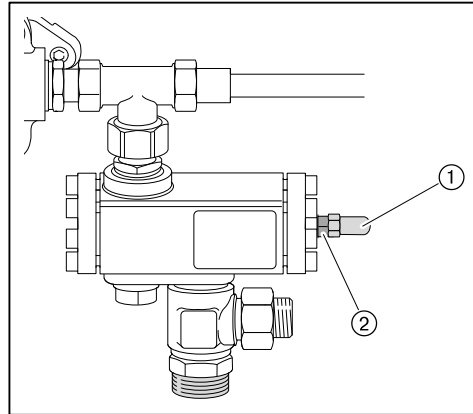
- ▶ При необходимости настроить давление смешивания, изменив положение воздушных заслонок (ПолЗажВозд).
 - Выбрать Настройка Ж/Т.
 - Выбрать Спец_положения.
 - Выбрать Положения зажиг..
 - Выбрать и скорректировать ПолЗажВозд.

7 Ввод в эксплуатацию

4. Проверка давления за насосом

Давление топлива за насосом в положении зажигания должно составлять 26 ... 27 бар (см. лист заводских параметров), при необходимости скорректировать.

- ▶ Проверить давление манометром.
- ▶ Снять колпачок ①.
- ▶ Выкрутить контрагайку ②.
- ▶ Давление за насосом при необходимости настроить регулировочным винтом.
 - Вращение вправо = повышение давления,
 - Вращение влево = понижение давления.



5. Зажигание

- ▶ Установить Остановка прогр. на 44Интерв 1.
- ✓ Происходит зажигание и сервоприводы останавливаются в положении зажигания.
- ▶ Измерить параметры дымовых газов в положении зажигания.
- ▶ Настроить содержание кислорода прим. на 5% изменением положения регулятора жидкого топлива (ПолЗаж Ж/Т), при этом обращать внимание на давление в обратной линии, которое должно быть не ниже 8 бар.

7 Ввод в эксплуатацию

6. Установка точек промежуточной нагрузки

- ▶ Остановка прогр. установить на выкл..
- ▶ Вернуться в строку Спец_положения, нажав кнопку [esc].
- ▶ Выбрать Парам_хар-ки и Настройка хар-ки.
- ▶ Нажать кнопку [ENTER].
- ✓ Появляется индикация точки 1.

Точка 1 при поставке с завода настроена на определенный расход жидкого топлива (см. лист заводских параметров).

- ▶ Проверить параметры сжигания.
- ▶ При необходимости скорректировать положение воздушных заслонок (Воздух):
 - Нажать кнопку [ENTER],
 - выбрать строку Точку заменить?,
 - выбрать Положения сервоприводов с выходом,
 - при помощи колесика и кнопки [ENTER] вызвать значения и изменить их,
 - выйти из точки 1, нажав кнопку [esc] и сохранить изменения, нажав кнопку [ENTER].
- ▶ Нажать кнопку [esc].

В меню отображается Точка, ручн. и актуальные значения горелки.

- В меню Точка можно изменить все точки нагрузки.
- В меню Ручн. можно вручную изменить актуальную мощность горелки.
- ▶ Выбрать Ручн..
- ▶ Колесиком увеличивать мощность горелки, при этом обращая внимание на параметры сжигания (избыток воздуха) и стабильность пламени.
- ▶ Нажав кнопку [ENTER], установить новую точку промежуточной нагрузки, при условии, что:
 - достигнута граница образования сажи,
 - повышается значение CO,
 - или нарушается стабильность пламени.
- ✓ Новая точка промежуточной нагрузки сохраняется как точка 2. Индикация автоматически переключается в меню Точка.
- ▶ Скорректировать параметры сжигания положением регулятора жидкого топлива (Топл.).
- ▶ Выйти из точки промежуточной нагрузки, нажав кнопку [esc] и сохранить изменение, нажав кнопку [ENTER].
- ▶ Повторить действия вплоть до выхода горелки на большую нагрузку (Мощн: 100).

7 Ввод в эксплуатацию

7. Настройка большой нагрузки

При настройке большой нагрузки необходимо учитывать данные производителя по мощности котла, а также рабочее поле горелки (см. гл. 3.4.6).

При поставке с завода горелка настроена на определенный расход жидкого топлива (заводскую настройку см. в листе заводских параметров).

- ▶ Давление за насосом и положение регулятора жидкого топлива настроить в соответствии с данными в листе заводских настроек.
- ▶ Определить расход жидкого топлива, при необходимости настроить положение регулятора ж/т ($T_{\text{опл.}}$), пока не будет достигнут необходимый расход топлива.

Диаграмма является только вспомогательным инструментом для настройки смесительного устройства на большой нагрузке ($V_{\text{спом1}}$).

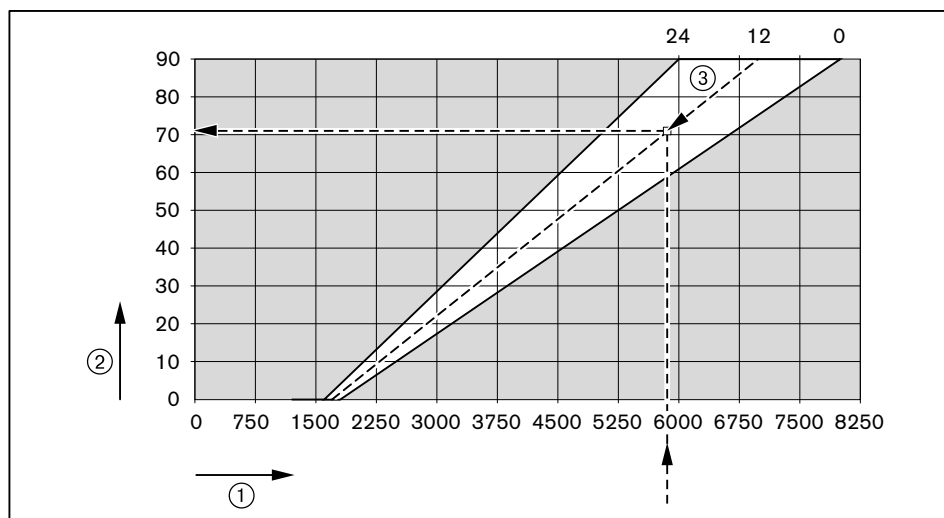
В зависимости от исполнения установки могут потребоваться другие значения настройки. Если при полностью открытых воздушных заслонках необходимая мощность по воздуху не достигается (напр. при высоком давлении в камере сгорания), необходимо дальше открыть смесительное устройство ($V_{\text{спом1}}$).

- ▶ По диаграмме определить положение вспомогательного сервопривода смесительного устройства (регулировочной гильзы) ($V_{\text{спом1}}$).

Пример

Пример

Тепловая мощность	5850 кВт
Давление в камере сгорания	12 мбар
Положение вспомогательного сервопривода	71°



- ① Тепловая мощность в кВт
- ② Положение вспомогательного сервопривода $V_{\text{спом1}}$ [°]
- ③ Давление в камере сгорания в мбар

7 Ввод в эксплуатацию

- ▶ По диаграмме настроить вспомогательный сервопривод смесительного устройства (Вспом1), при этом скорректировать параметры дымовых газов изменением положения воздушных заслонок (Воздух).
- ▶ Проверить параметры сжигания.
- ▶ Определить границу образования СО и настроить избыток воздуха (см. гл. 7.5).



Давление за насосом после этого изменять больше нельзя!

8. Повторное определение точки 1

- ▶ Выйти на точку 1 в меню Точка, при этом обращать внимание на параметры сжигания.
- ▶ Проверить и при необходимости скорректировать параметры сжигания.
- ▶ Выполнить пересчет мощности (см. гл. 7.7).



Для того, чтобы после настройки горелки было возможным снижение минимальной мощности МинМощность, точку 1 необходимо настраивать ниже малой нагрузки. Однако она должна находиться в пределах рабочего поля горелки.

9. Удаление промежуточных точек

- ▶ Удалить (стереть) все точки промежуточной нагрузки, кроме точки 1 и большой нагрузки (Мощн: 100).



При удалении точки промежуточной нагрузки количество точек, оставшихся выше данной точки, уменьшается на одну.

10. Установка новых точек промежуточной нагрузки

От точки 1 повышать мощность горелки, чтобы установить новые точки промежуточной нагрузки вплоть до большой нагрузки.



Запрограммировать можно максимум 15 точек нагрузки.
Для модулируемого режима работы необходимо не менее 5 точек нагрузки.

- ▶ В меню Ручн. увеличить мощность горелки, при этом следить за параметрами сжигания.
- ▶ Установить новую точку промежуточной нагрузки, нажав кнопку [ENTER].
- ▶ Оптимизировать параметры сжигания в точке промежуточной нагрузки. При этом обратить внимание на положение смесительного устройства (Вспом1), см. диаграмму из раздела "Настройка большой нагрузки".
- ▶ Выполнить пересчет мощности (см. гл. 7.7).
- ▶ Повторить действия для каждой точки нагрузки.
- ▶ Выйти из уровней, нажав кнопку [esc].

11. Проверка запуска

- ▶ Заново запустить горелку через меню Ручн. режим.
- ▶ Проверить характер запуска и при необходимости скорректировать положение воздушных заслонок в положении зажигания (ПолЗажВозд).

После изменения настройки нагрузки зажигания:

- ▶ Заново проверить характер запуска.

7 Ввод в эксплуатацию

12. Определение малой нагрузки

- ▶ Выбрать Пределы нагр. .
- ▶ Выбрать МинМощность.
- ▶ Определить и настроить малую нагрузку, при этом:
 - учитывать данные производителя котла,
 - давление в обратной линии должно быть не ниже 8 бар,
 - обращать внимание (см. гл. 3.4.6) на рабочее поле горелки.

13. Вывод горелки в автоматический режим работы

- ▶ Выйти из уровней, нажав кнопку [esc].
- ▶ Выбрать Авт. / Ручн. / Выкл.
- ▶ Установить автоматич.
- ▶ Выйти из уровней, нажав кнопку [esc].
- ▶ При необходимости настроить регулятор мощности.

14. Сохранение данных

- ▶ Выйти из уровней, нажав кнопку [esc].
- ▶ Выбрать меню Актуализация.
- ▶ Выбрать Защ. параметров.
- ▶ Выбрать LMV → БУИ.
- ▶ Включить сохранение параметров, нажав кнопку [ENTER].
- ✓ Настройки и параметры из менеджера сохраняются в БУИ.
- ▶ Выйти из уровней, нажав кнопку [esc].

7 Ввод в эксплуатацию

7.3 Настройка реле давления

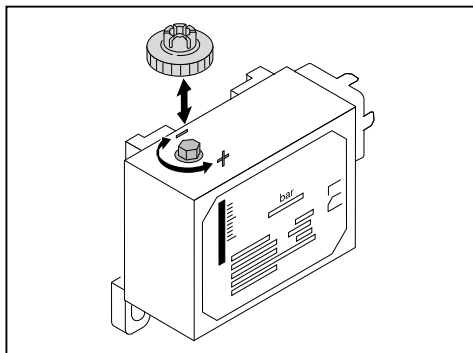
7.3.1 Настройка реле давления жидкого топлива

Реле мин. давления в прямой линии (опция)

- ▶ Снять колпачок.
- ▶ Реле мин. давления топлива в прямой линии настроить на 5 бар ниже минимального давления за насосом.
- ▶ Снова закрутить колпачок.

Реле макс. давления в обратной линии

- ▶ Снять колпачок.
- ▶ Реле макс. давления жидкого топлива в обратной линии настроить на 5 бар, или же при кольцевом трубопроводе на 5 бар выше давления в кольцевом трубопроводе.
- ▶ Снова закрутить колпачок.



7 Ввод в эксплуатацию

7.3.2 Настройка реле давления газа

Настройка реле минимального давления газа

При настройке горелки точку срабатывания необходимо проверить и при необходимости перенастроить.

- ▶ Манометр подключить к месту измерения ① на реле минимального давления газа.
- ▶ Запустить горелку и вывести её на большую нагрузку.
- ▶ Медленно закрывать газовый шаровой кран, пока не будет выполнено одно из следующих условий:
 - содержание кислорода в дымовых газах станет выше 7%,
 - стабильность пламени значительно снизится,
 - повышается значение CO,
 - сигнал пламени станет ниже 65%,
 - или давление газа понизится до 70%.
- ▶ Определить давление газа.
- ▶ Открыть газовый шаровой кран.
- ▶ Определенное давление газа выставить на настроечном диске ② как точку срабатывания.

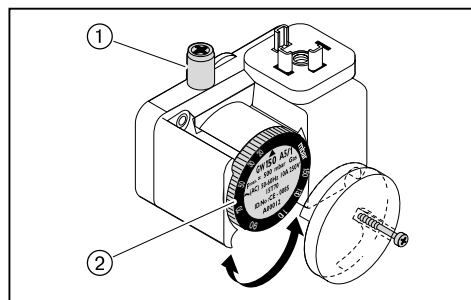
Проверка точки срабатывания

- ▶ Вывести горелку на 40 ... 50% мощности.
- ▶ Закрыть газовый шаровой кран.
- ✓ Давление газа падает.

Если менеджер горения выключит горелку, то реле мин. давления газа настроено правильно.

Если происходит аварийное отключение (с блокировкой), то реле минимального давления газа срабатывает слишком поздно. В таком случае:

- ▶ Повысить точку срабатывания на настроечном диске ② реле.
- ▶ Открыть газовый шаровой кран.
- ▶ Ещё раз проверить точку срабатывания.



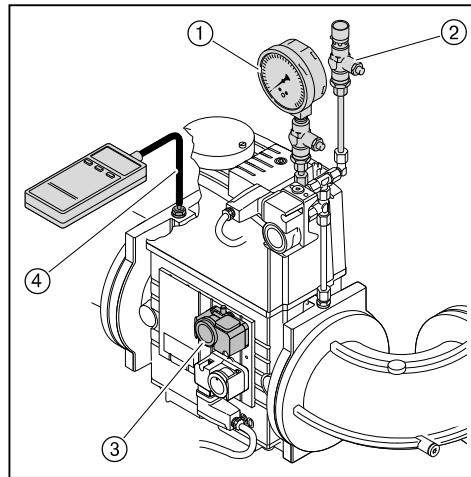
7 Ввод в эксплуатацию

Настройка реле контроля герметичности

- ▶ Выключить горелку.
- ▶ Давление подпора сбросить через проверочную горелку ②.
- ▶ Измерить давление покоя (P_R) перед первым клапаном ①.
- ▶ Включить горелку.
- ▶ Измерить максимальное давление на предварительной продувке (P_V) после второго клапана ④.
- ▶ Давление настройки реле контроля герметичности определить по следующей формуле:

$$\frac{(P_R + P_V)}{2} = \text{Давление настройки}$$

- ▶ Рассчитанное значение давления настроить на реле ③.
- ✓ Горелка должна провести контроль герметичности без аварийного выключения.



Настройка реле макс. давления газа (опция)

- ▶ Реле макс. давления газа настроить на $1,3 \times P_F$ (динамическое давление на большой нагрузке).

7 Ввод в эксплуатацию

7.3.3 Настройка реле давления воздуха

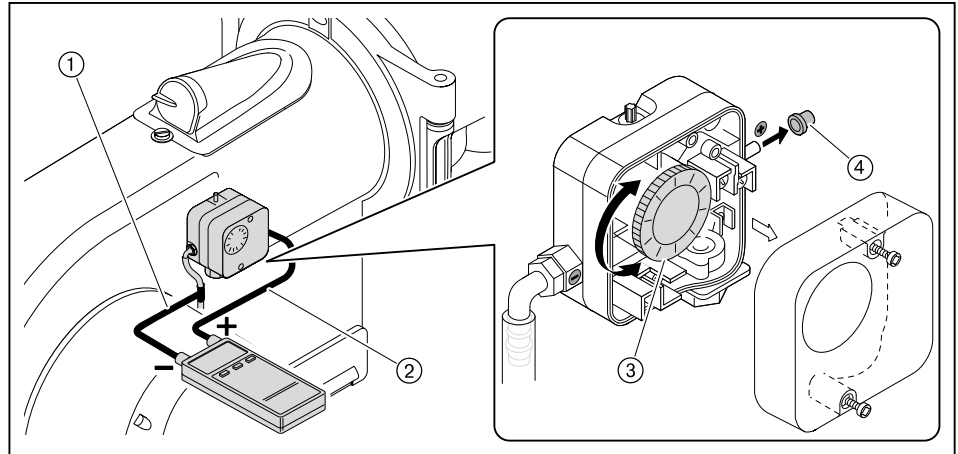
При настройке горелки точку срабатывания необходимо проверить и при необходимости перенастроить.

- ▶ Снять колпачок ④ с реле.
- ▶ Один шланг манометра ② подключить к реле.
- ▶ Другой шланг подключить через тройник ① к манометру.
- ▶ Запустить горелку.
- ▶ Провести измерение дифференциального давления по всему диапазону мощности горелки и определить минимальное значение.
- ▶ Настроить 80% определенного дифференциального давления при помощи настроечного диска ③ реле.

Пример

Минимальное дифференциальное давление	35 мбар
Точка срабатывания реле давления воздуха (80%)	$35 \text{ мбар} \times 0,8 = 28 \text{ мбар}$

Учитывая влияние условий эксплуатации на давление воздуха (напр., системы дымоходов, теплогенератора, местоположения или системы подачи воздуха) может потребоваться другая настройка реле с отклонением от указанных значений.



7 Ввод в эксплуатацию

7.4 Заключительные работы



Предупреждение

Вытекание топлива из-за длительной нагрузки манометров
Манометры для ж/т могут быть повреждены, топливо может вытекать и нанести ущерб окружающей среде.

- ▶ После пуско-наладочных работ манометры необходимо закрыть или снять.
-
- ▶ Проверить функции всех регуляторов, управляющих и предохранительных устройств на работающей установке и провести их настройку.
 - ▶ Снять все приборы измерения давления газа и закрыть места измерений.
 - ▶ Завершить (см. гл. 7.1.3) проверку герметичности газовой арматуры (третья фаза проверки).
 - ▶ Проверить герметичность топливопроводящих блоков.
 - ▶ Занести параметры сжигания и настройки в протокол или в карту параметров.
 - ▶ Проинформировать эксплуатационника об условиях эксплуатации установки.
 - ▶ Передать эксплуатационнику инструкцию по монтажу и эксплуатации и сообщить о том, что она должна находиться в котельной рядом с устройством.
 - ▶ Проинформировать эксплуатационника о необходимости проведения ежегодного сервисного обслуживания устройства.

7 Ввод в эксплуатацию

7.5 Проверка параметров сжигания

Для обеспечения экологичной, экономичной и бесперебойной работы установки необходимо измерить состав дымовых газов.

Определение избытка воздуха

- ▶ Медленно закрывать воздушные заслонки в соответствующей рабочей точке, пока не будет достигнута граница образования CO (содержание CO прим. 100 ppm или число сажи прим. 1).
- ▶ Измерить и записать значение O₂.
- ▶ Считать число избытка воздуха (λ).

Для достаточного запаса воздуха повысить число воздуха:

- на 0,15 ... 0,2 (соответствует 15 ... 20% избытка воздуха),
- более чем на 0,2 при ужесточении условий эксплуатации, напр.:
 - при загрязнении приточного воздуха,
 - при перепадах температуры воздуха на сжигание,
 - при перепадах тяги в дымовой трубе.

Пример

$$\lambda + 0,15 = \lambda^*$$

- ▶ Настроить число воздуха (λ*), при этом содержание CO не должно превышать 50 ppm.
- ▶ Измерить и записать значение O₂.

Проверка температуры дымовых газов

- ▶ Измерить температуру дымовых газов.
- ▶ Обеспечить соответствие температуры дымовых газов данным котлопроизводителя.
- ▶ При необходимости скорректировать температуру дымовых газов, напр.:
 - на малой нагрузке повысить мощность горелки, чтобы избежать образования конденсата в дымоходах (кроме конденсационной техники);
 - для улучшения КПД на большой нагрузке снизить мощность горелки;
 - скорректировать работу горелки в соответствии с данными котлопроизводителя.

Определение тепловых потерь

- ▶ Выйти на большую нагрузку.
- ▶ Температуру воздуха на сжигание (t_L) измерять рядом с воздушными заслонками.
- ▶ Содержание кислорода (O₂) и температуру дымовых газов (t_A) измерять одновременно в одной точке.
- ▶ Рассчитать тепловые потери по следующей формуле:

$$q_A = (t_A - t_L) \cdot \left(\frac{A_2}{21 - O_2} + B \right)$$

- q_A Тепловые потери в %
- t_A Температура дымовых газов в °C
- t_L Температура воздуха на сжигание в °C
- O₂ Объемное содержание кислорода в сухих дымовых газах в %

Топливные коэф-фициенты	Природный газ	Сжиженный газ	Жидкое топливо
A ₂	0,66	0,63	0,68
B	0,009	0,008	0,007

7 Ввод в эксплуатацию

7.6 Расчет расхода газа

Обозначения в формуле	Пояснение	Значения примера
V_B	Рабочий расход [м ³ /ч] Расход, который измеряется при фактическом давлении и температуре газа (расход газа).	-
V_N	Нормальный расход [м ³ /ч] Расход газа при давлении 1013 мбар и 0°C.	-
f	Коэффициент пересчета	-
Q_N	Тепловая мощность в кВт	560 кВт
η	КПД котла (напр. 92% ± 0,92)	0,92
H_i	Теплотворность [кВтч/м ³] (при 0°C и 1013 мбар)	10,35 кВтч/м ³ (природный газ E)
$t_{газ}$	Температура газа на счетчике в °C	10°C
$P_{газ}$	Давление газа на счетчике в мбар	30 мбар
$P_{баро}$	Барометрическое давление воздуха в мбар (см. таблицу)	500 м ± 955 мбар
V_G	Определенный по счетчику расход газа	2 м ³
T_M	Измеренное время при расходе газа (V_G)	117 секунд

Определение нормального расхода

- ▶ Нормальный расход (V_N) рассчитать по следующей формуле:

$$V_N = \frac{Q_N}{\eta \cdot H_i} \quad V_N = \frac{560 \text{ кВт}}{0,92 \cdot 10,35 \text{ кВтч/м}^3} = 58,8 \text{ м}^3/\text{ч}$$

Расчет коэффициента пересчета

- ▶ Определить температуру газа ($t_{газ}$) и давление газа ($P_{газ}$) на газовом счетчике.
- ▶ Барометрическое давление воздуха ($P_{баро}$) определить по следующей таблице:

Высота над уровнем моря [м]	0	100	200	300	400	500	600	700	800	900	1000	1100	1200	1300
$P_{баро}$ в мбар	1013	1001	990	978	966	955	943	932	921	910	899	888	877	866

- ▶ Рассчитать коэффициент пересчета (f) по следующей формуле:

$$f = \frac{P_{баро} + P_{газ}}{1013} \cdot \frac{273}{273 + t_{газ}} \quad f = \frac{955 + 30}{1013} \cdot \frac{273}{273 + 10} = 0,938$$

Определение необходимого рабочего расхода (расхода газа)

$$V_B = \frac{V_N}{f} \quad V_B = \frac{58,8 \text{ м}^3/\text{ч}}{0,938} = 62,7 \text{ м}^3/\text{ч}$$



Импортер

в Республику Беларусь

8 (029) 11 915 11 INFO@SMARTFLAM.BY

7 Ввод в эксплуатацию

Определение актуального рабочего расхода (расхода газа)

- ▶ Измерить расход газа (V_G) на газовом счетчике, время измерения (T_M) должно составлять минимум 60 секунд.
- ▶ Рабочий расход (V_B) рассчитать по следующей формуле:

$$V_B = \frac{3600 \cdot V_G}{T_M}$$

$$V_B = \frac{3600 \cdot 2 \text{ м}^3}{117 \text{ сек.}} = 61,5 \text{ м}^3/\text{ч}$$

7 Ввод в эксплуатацию

7.7 Распределение мощности

- ▶ Мощность в % для точки нагрузки пересчитать по формуле ниже.
- ▶ Рассчитанную мощность занести в точку нагрузки в строку Мощн.

$$\text{Мощность [\%]} = \frac{\text{Расход в точке нагрузки}}{\text{Расход на большой нагрузке}} \cdot 100$$

8 Выключение установки

8 Выключение установки

При прерывании эксплуатации:

- ▶ Выключить горелку.
- ▶ Закрывать запорные органы подачи топлива.

9 Техническое обслуживание

9 Техническое обслуживание

9.1 Указания по сервисному обслуживанию



Опасно

- Опасность взрыва из-за утечки газа
Некачественно проведенные работы могут привести к утечке газа и взрыву.
- ▶ Перед началом работ закрыть запорные органы подачи топлива.
 - ▶ Разборку и сборку всех газопроводящих блоков необходимо выполнять особенно тщательно.
 - ▶ Закрывать винты на местах измерений и проверить их на герметичность.



Опасно

- Угроза жизни из-за ударов током
При работах под напряжением возможны удары током.
- ▶ Перед началом работ отключить горелку от сети.
 - ▶ Защитить устройство от непреднамеренного включения.



Предупреждение

- Опасность ожогов горячими блоками
Возможно получение ожогов от горячих блоков горелки.
- ▶ Блоки необходимо охладить.

Техническое обслуживание может проводить только квалифицированный персонал. Необходимо минимум один раз в год проводить сервисное техническое обслуживание горелки. В зависимости от условий эксплуатации и типа котельной могут потребоваться более частые проверки.

Компоненты с повышенной степенью износа или чей расчетный срок эксплуатации истек или истечет до следующего проведения техобслуживания, должны быть своевременно заменены (см. гл. 9.2).



Для регулярной проверки горелки фирма Weishaupt рекомендует заключать договор на сервисное обслуживание.

Следующие блоки горелки можно только менять целиком, их ремонт подручными средствами запрещается:

- менеджер горения,
- датчик пламени,
- сервоприводы,
- жидкотопливные магнитные клапаны,
- газовые клапаны,
- регулятор давления газа,
- реле давления,
- затвор форсунки (запорная игла).

Каждый раз перед техническим обслуживанием

- ▶ Проинформировать эксплуатационника о проведении сервисных работ.
- ▶ Выключить главный выключатель установки и обеспечить защиту от его несанкционированного включения.
- ▶ Закрывать запорные органы подачи топлива.

9 Техническое обслуживание

После каждого технического обслуживания

- ▶ Проверить герметичность всех топливопроводящих блоков.
- ▶ Функциональная проверка:
 - перемещаемое смесительное устройство,
 - зажигание,
 - контроль пламени,
 - топливный насос (давление за насосом и сопротивление на всасе),
 - газопроводящие блоки (давление газа на входе и выходе),
 - реле давления,
 - цепь безопасности.
- ▶ Проверить параметры сжигания и в случае необходимости перенастроить горелку.
- ▶ Занести параметры сжигания и настройки в протокол или в карту параметров.

9 Техническое обслуживание

9.2 План проведения технического обслуживания

Блок	Критерий	Действие
Вентиляторное колесо	загрязнение	▶ провести чистку.
	повреждение	▶ заменить.
	достигнуто предельное количество запусков 250 000 раз	▶ заменить.
Крестовина муфты на центральной части муфты	износ	▶ заменить. Рекомендация: каждые 2 года
Воздушный канал	загрязнение	▶ провести чистку.
Воздушные заслонки	загрязнение	▶ провести чистку.
	расстояние до регулятора воздуха < 0,5 мм	▶ настроить зазор до регулятора воздуха.
Изоляция воздухозаборника	повреждение / износ	▶ заменить.
Скользкая опора вала воздушной заслонки	имеет люфт > 0,2 мм	▶ заменить.
Крышка смотровой трубы	выход воздуха	▶ заменить.
Кабель зажигания	повреждение	▶ заменить.
Электроды зажигания	загрязнение	▶ провести чистку.
	повреждение / износ	▶ заменить.
Менеджер горения	достигнуто макс. количество включений (250 000 раз, что соответствует прим. 10 годам эксплуатации)	▶ заменить.
Датчик пламени	загрязнение	▶ провести чистку.
	повреждение	▶ заменить.
Реле давления	точка срабатывания	▶ проверить.
Пламенная труба / подпорная шайба	загрязнение	▶ провести чистку.
	повреждение	▶ заменить.
Комбинация форсунки	загрязнение	▶ провести чистку.
	износ	▶ заменить.
Приводная тяга	износ	▶ заменить.
Топливные шланги	повреждение / выход топлива	▶ заменить.
Напорные шланги на форсуночный шток	повреждение / выход топлива	▶ заменить.
Регулятор жидкого топлива	избыток воздуха из-за износа	▶ отрегулировать горелку.
	люфт / повреждение / вытекание топлива	▶ заменить.
Жидкотопливные магнитные клапаны	герметичность	▶ заменить. Рекомендация: каждые 10 лет
Фильтрующий вкладыш фильтра-грязевика	загрязнение	▶ провести чистку.
Двойной газовый клапан	повреждение / герметичность	▶ заменить.
Регулятор давления газа	регулируемое давление	▶ проверить.
	повреждение / герметичность	▶ заменить.
Фильтрующий вкладыш газового фильтра	загрязнение	▶ заменить.

9.3 Открытие горелки

Соблюдать указания по техническому обслуживанию (см. гл. 9.1).

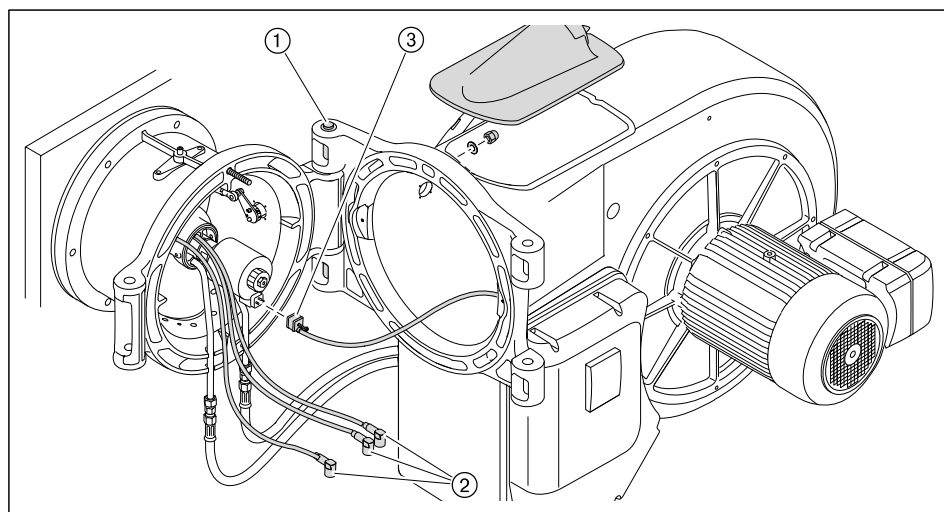


Предупреждение

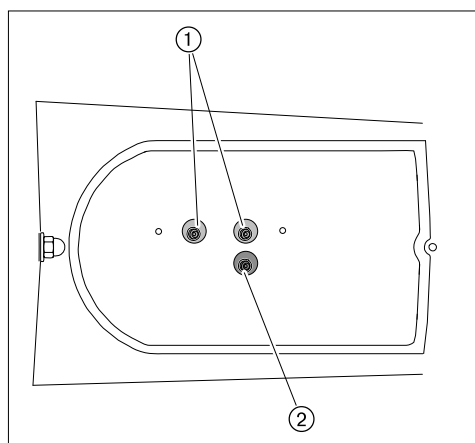
Повреждения топливных шлангов из-за механической нагрузки
Через негерметичности топливных шлангов топливо может выходить наружу и наносить ущерб окружающей среде.

► При открытии горелки избегать механической нагрузки на топливные шланги.

- Шпилька ① должна быть установлена на фланце горелки правильно.
- Снять крышку смотровой трубы.
- Отсоединить кабели зажигания ②.
- Снять штекер магнитной катушки ③.
- Снять колпачковую гайку.
- Аккуратно открыть горелку.



При подключении кабелей зажигания обращать внимание на правильность их подключения.



- ① Кабели зажигания для жидкого топлива
- ② Кабель зажигания для газа

9 Техническое обслуживание

9.4 Демонтаж и монтаж форсуночного штока

Соблюдать указания по техническому обслуживанию (см. гл. 9.1).

Демонтаж

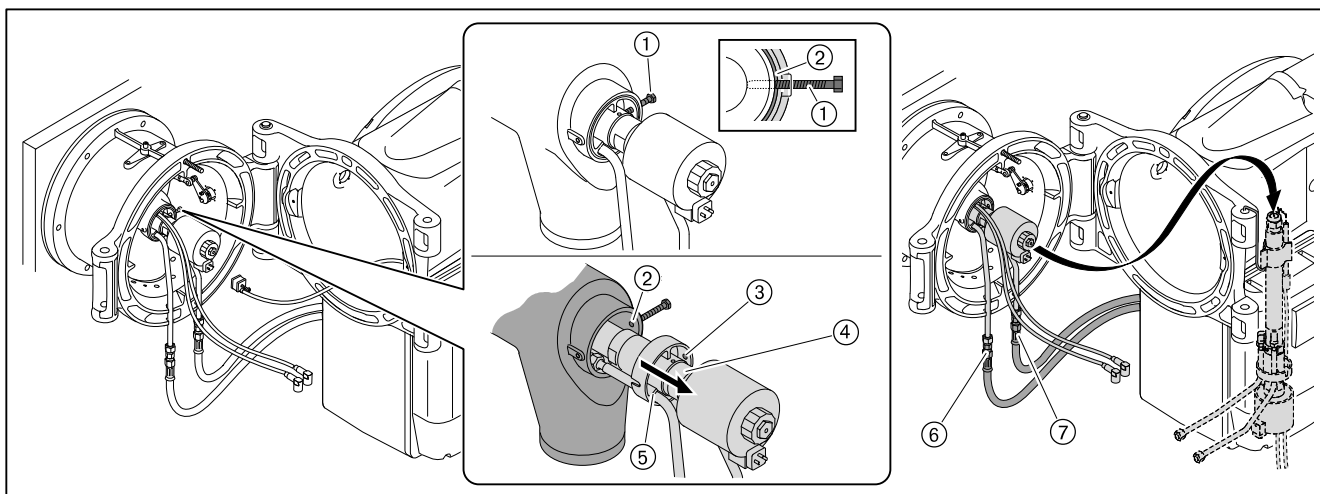
- ▶ Открыть горелку.
- ▶ Выкрутить винт ①, пока он не выйдет в смесительную трубу ②.
- ▶ Снять форсуночный шток.
- ▶ Форсуночный шток зафиксировать дополнительным материалом (напр. металлическим хомутом) на корпусе горелки, при этом обращать внимание на следующее:
 - не перекручивать шланги,
 - избегать механического натяжения,
 - не перегибать топливные шланги.

Если необходимо заменить форсуночный блок:

- ▶ Отсоединить прямую ⑥ и обратную ⑦ линии от форсуночного блока.

Монтаж

- ▶ Форсуночный шток установить в обратной последовательности, при этом обращать внимание на следующее:
 - Поперечина ⑤ крепежного кольца должна лежать напротив винта ①,
 - винт ① должен проходить через отверстие крепежного кольца ③ и выходить на форсуночный блок ④.
- ▶ Настроить расстояние до форсунки.



9 Техническое обслуживание

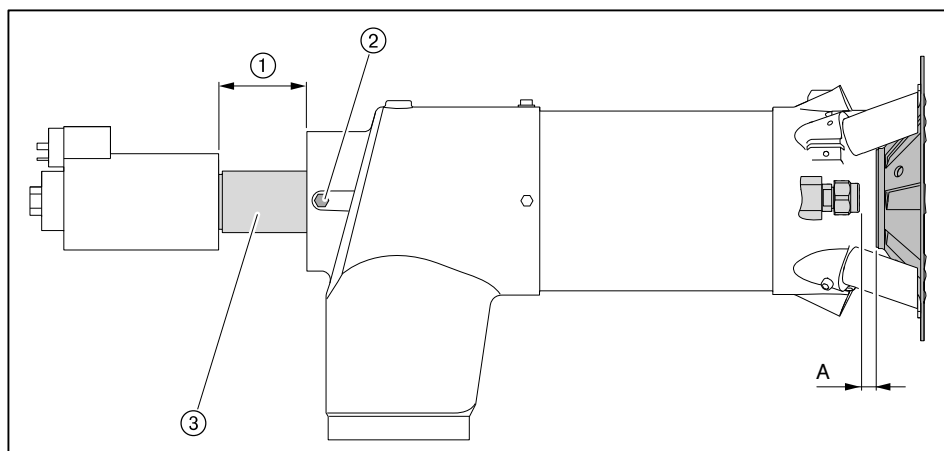
9.5 Установка расстояния до форсунки

- ▶ Открыть горелку.

Расстояние до форсунки (размер A) настраивается по вспомогательному размеру ① между смесительным корпусом или крепежным кольцом и магнитной катушкой форсуночного блока.

Расстояние до форсунки (размер A)	Вспомогательный размер ①	
10 мм	69 мм	
15 мм	74 мм	Заводская настройка
20 мм	79 мм	

- ▶ Ослабить винтовой зажим ②.
- ▶ Сдвинуть форсуночный блок ③ и установить размер ①.
- ▶ Снова затянуть винтовой зажим.

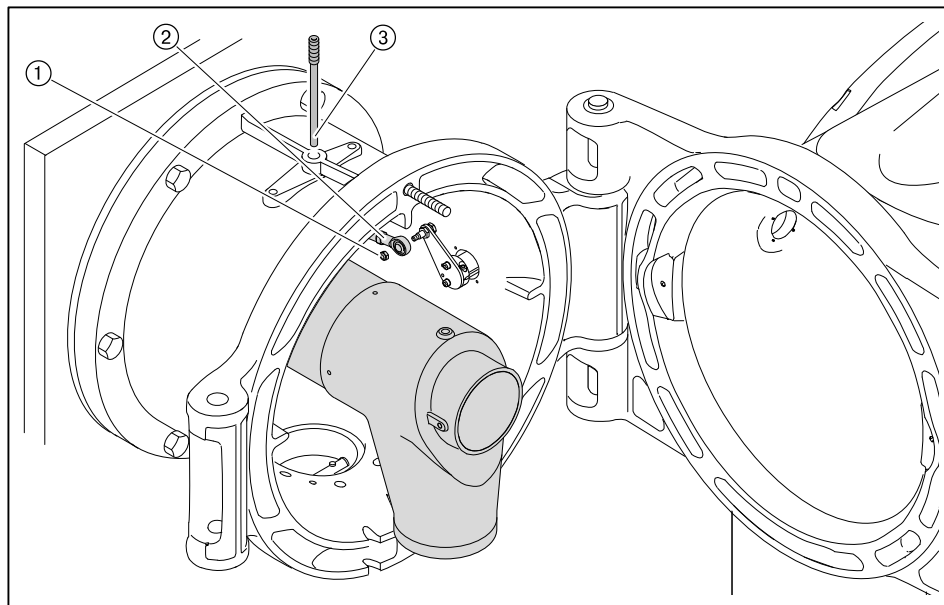


9 Техническое обслуживание

9.6 Демонтаж смесительного устройства

Соблюдать указания по техническому обслуживанию (см. гл. 9.1).

- ▶ Открыть горелку.
- ▶ Снять форсуночный шток.
- ▶ Снять гайку ① и вынуть приводную тягу ②.
- ▶ Выкрутить зажимный винт ③.
- ▶ Приподнять и вытащить смесительное устройство.



9 Техническое обслуживание

9.7 Настройка электродов зажигания

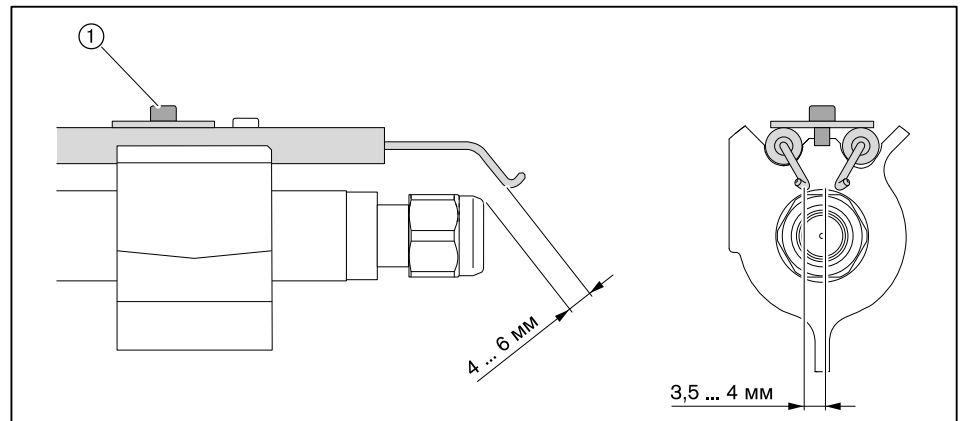
Соблюдать указания по техническому обслуживанию (см. гл. 9.1).

9.7.1 Настройка электродов зажигания и форсуночного штока

Расстояние от электродов зажигания до других блоков должно быть больше искрового промежутка между электродами.

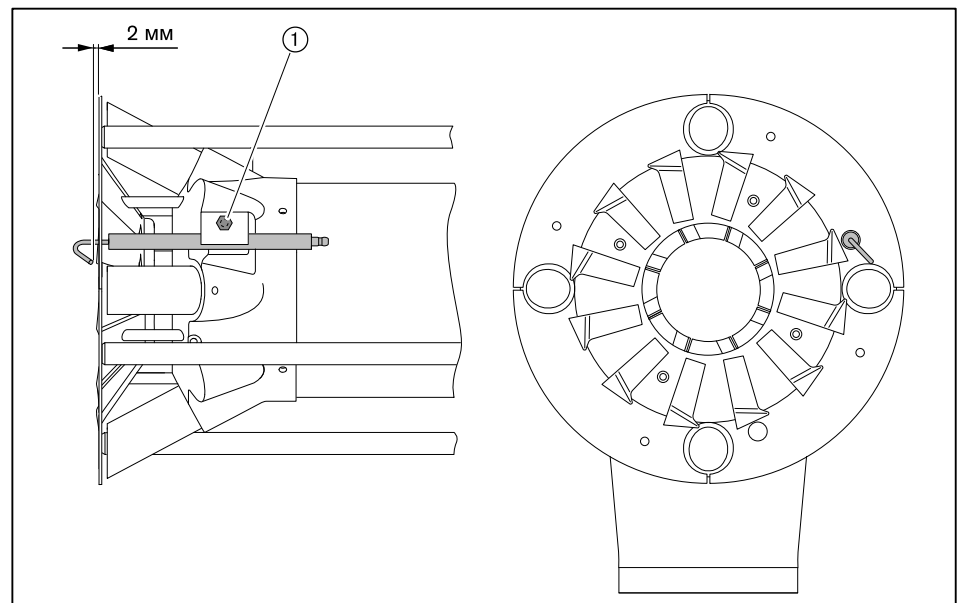
Электроды зажигания не должны находиться в конусе распыления топлива.

- ▶ Снять форсуночный шток.
- ▶ Открутить винт ① на креплении электродов зажигания.
- ▶ Настроить электроды зажигания.
- ▶ Снова закрутить винт.



9.7.2 Настройка электрода зажигания на подпорной шайбе

- ▶ Демонтировать смесительное устройство.
- ▶ Выкрутить винт ①.
- ▶ Настроить электрод зажигания.
- ▶ Снова закрутить винт.

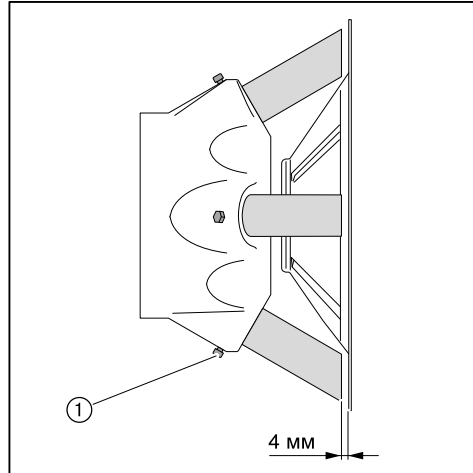


9 Техническое обслуживание

9.8 Настройка трубок

Соблюдать указания по техническому обслуживанию (см. гл. 9.1).

- ▶ Демонтировать смесительное устройство.
- ▶ Выкрутить винт ① и настроить газовую трубку с форсункой.
- ▶ Снова закрутить винт.



9.9 Демонтаж и монтаж комбинации форсунки

Соблюдать указания по техническому обслуживанию (см. гл. 9.1).



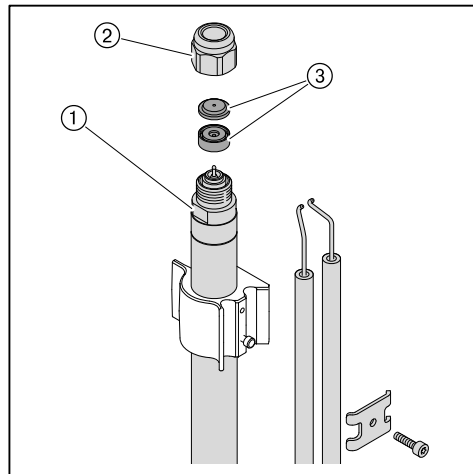
Не подвергать механической чистке пластину форсунки и завихритель. Использовать чистящие средства или сжатый воздух.

Демонтаж

- ▶ Снять форсуночный шток.
- ▶ Шток форсунки установить в вертикальном положении.
- ▶ Снять электроды зажигания.
- ▶ Форсуночный шток ① удерживать гаечным ключом для упора и снять накидную гайку ②.
- ▶ Снять блок форсунки ③.

Монтаж

- ▶ Блок форсунки встроить в обратном порядке, при этом обращать внимание на правильность посадки пластины форсунки и завихритель.
- ▶ Установить и настроить электроды зажигания.



9 Техническое обслуживание

9.10 Демонтаж и монтаж вкладыша фильтра-грязевика

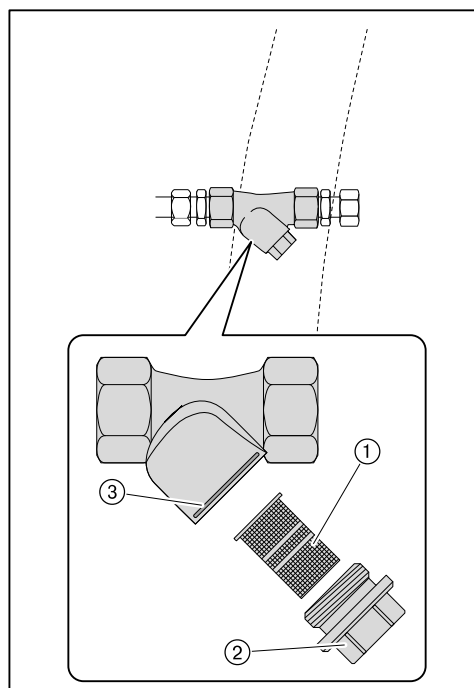
Соблюдать указания по техническому обслуживанию (см. гл. 9.1).

Демонтаж

- ▶ Закрывать топливную запорную комбинацию.
- ▶ Снять запорный винт ②.
- ▶ Снять фильтрующий вкладыш ①.
- ▶ Проверить вкладыш на загрязнённость и в случае необходимости прочистить его.

Монтаж

- ▶ Монтаж фильтра проводится в обратной последовательности, при этом обращать внимание на правильность посадки кольцевого уплотнения ③.



9 Техническое обслуживание

9.11 Демонтаж и монтаж сервопривода гильзы

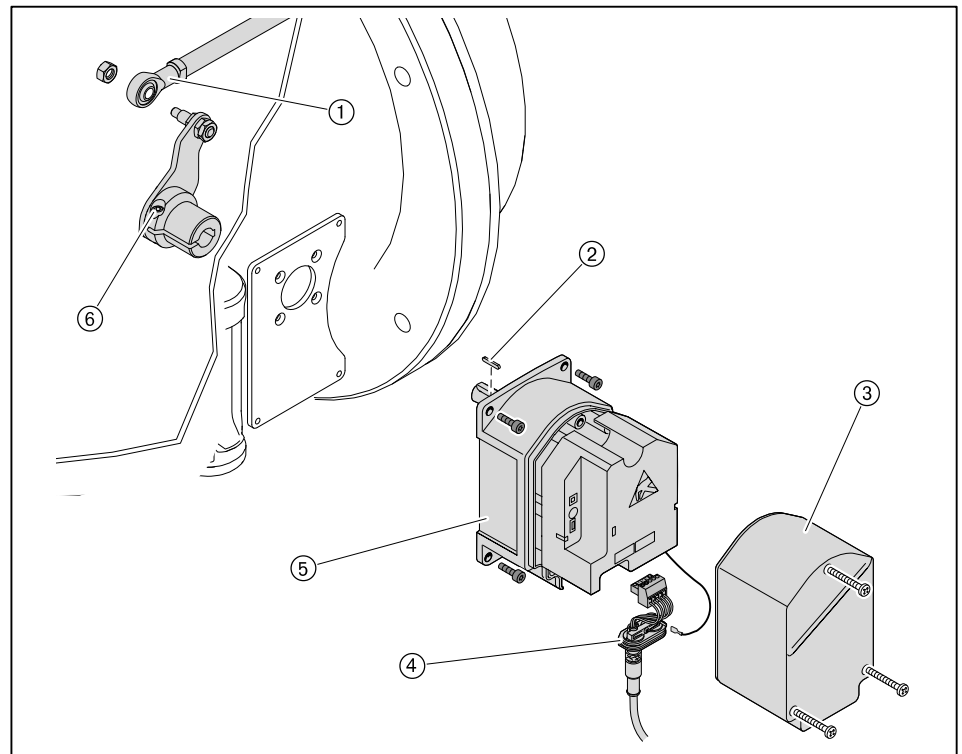
Соблюдать указания по техническому обслуживанию (см. гл. 9.1).

Демонтаж

- ▶ Сервопривод при помощи менеджера W-FM вывести в положение 90° – или – в случае неисправности сервопривода вывести его вручную в положение 90°.
- ▶ Снять крышку смотровой трубки.
- ▶ Отсоединить приводную тягу ①.
- ▶ Выкрутить зажимный винт ⑥ и снять приводной рычаг.
- ▶ Снять крышку сервопривода ③.
- ▶ Отсоединить штекерное соединение и снять кабельный ввод ④.
- ▶ Снять сервопривод ⑤.

Монтаж

- ▶ Монтаж сервопривода выполняется в обратном порядке, при этом необходимо следить за правильностью посадки сегментной шпонки ②.
- ▶ Проверить адресацию и терминатор шины (см. руководство по монтажу и эксплуатации на менеджеры горения W-FM 100/200).



9 Техническое обслуживание

9.12 Демонтаж и монтаж сервопривода воздушных заслонок

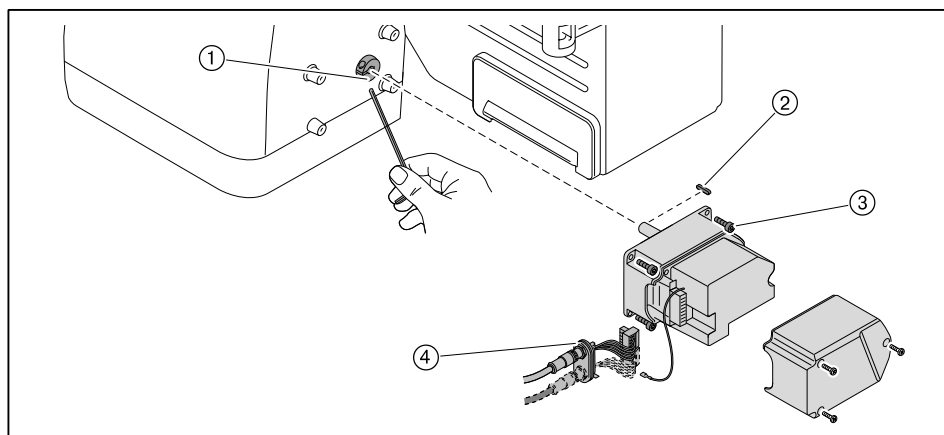
Соблюдать указания по техническому обслуживанию (см. гл. 9.1).

Демонтаж

- ▶ Снять крышку сервопривода.
- ▶ Отсоединить штекерное соединение и снять кабельный ввод ④.
- ▶ Выкрутить зажимный винт ① на муфте.
- ▶ Выкрутить винты ③.
- ▶ Снять сервопривод с муфты.

Монтаж

- ▶ Монтаж сервопривода выполняется в обратном порядке, при этом необходимо следить за правильностью посадки призматической шпонки ②.
- ▶ Проверить адресацию и терминатор шины (см. руководство по монтажу и эксплуатации на менеджеры горения W-FM 100/200).

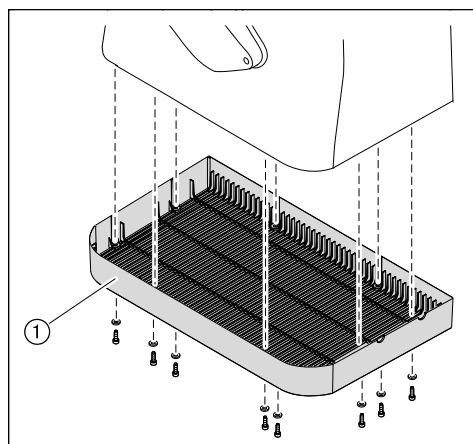


9 Техническое обслуживание

9.13 Демонтаж защитной решётки

Соблюдать указания по техническому обслуживанию (см. гл. 9.1).

- Снять защитную решётку ①.



9 Техническое обслуживание

9.14 Настройка регулятора воздуха

Соблюдать указания по техническому обслуживанию (см. гл. 9.1).

- ▶ Снять защитную решётку (см. гл. 9.13).

Настройка регулятора воздуха



На тягах регулятора можно использовать только винты со стопором.

Если расстояние от воздушных заслонок до регулятора воздуха меньше 0,5 мм:

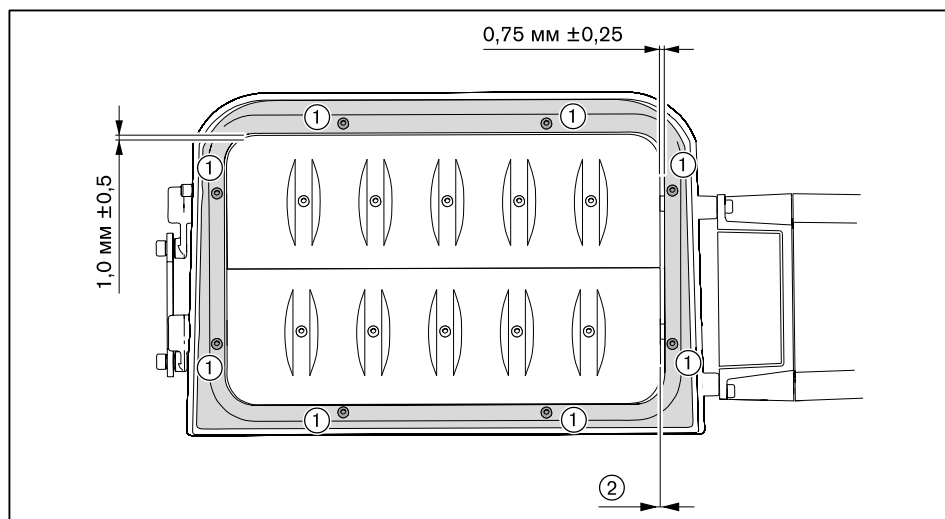
- ▶ Ослабить винты ①.
- ▶ Выровнять регулятор воздуха.
- ▶ Снова затянуть винты.
- ▶ Проверить свободу хода заслонок.

Проверка скользящих опор

Воздушные заслонки не должны перемещаться по оси без приложения усилий (зазор 0 мм).

Если на заслонке есть осевой зазор ②:

- ▶ заменить скользящую опору.

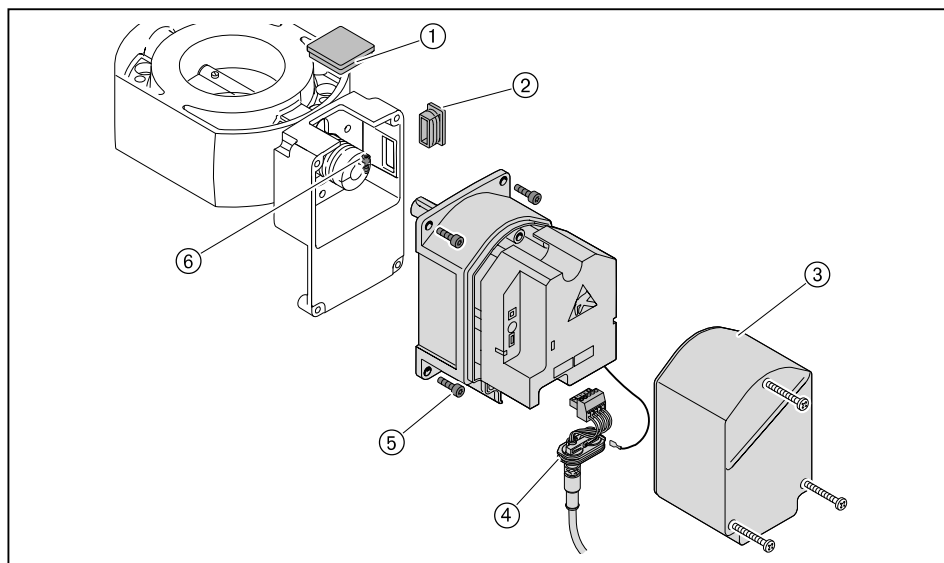


9.15 Демонтаж и монтаж сервопривода газового дросселя

Соблюдать указания по техническому обслуживанию (см. гл. 9.1).

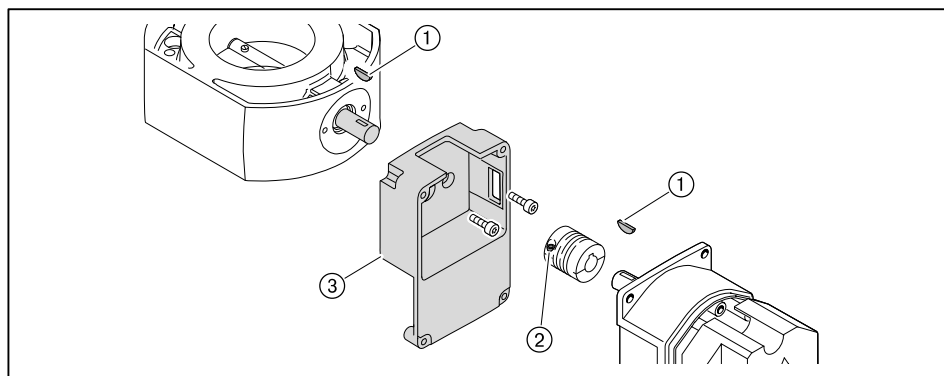
Демонтаж

- ▶ Снять крышку сервопривода ③.
- ▶ Отсоединить штекерное соединение и снять кабельный ввод ④.
- ▶ Снять смотровое стекло ① - или - если сервопривод стоит не на 0°, снять заглушку ②.
- ▶ Ослабить винтовой зажим ⑥.
- ▶ Выкрутить винты ⑤.
- ▶ Снять сервопривод с муфты.



При замене промежуточного корпуса или муфты необходимо:

- ▶ Выкрутить второй зажимный винт на муфте ②.
- ▶ Осторожно снять муфту с приводного вала.
- ▶ Снять сегментные шпонки ①.
- ▶ Ослабить крепежные винты и снять промежуточный корпус ③.



Монтаж

- ▶ Монтаж сервопривода проводится в обратной последовательности, при этом необходимо следить за правильностью посадки сегментных шпонок.
- ▶ Осторожно и без нажима установить муфту на валы.
- ▶ Проверить адресацию и терминатор шины (см. руководство по монтажу и эксплуатации на менеджеры горения W-FM 100/200).

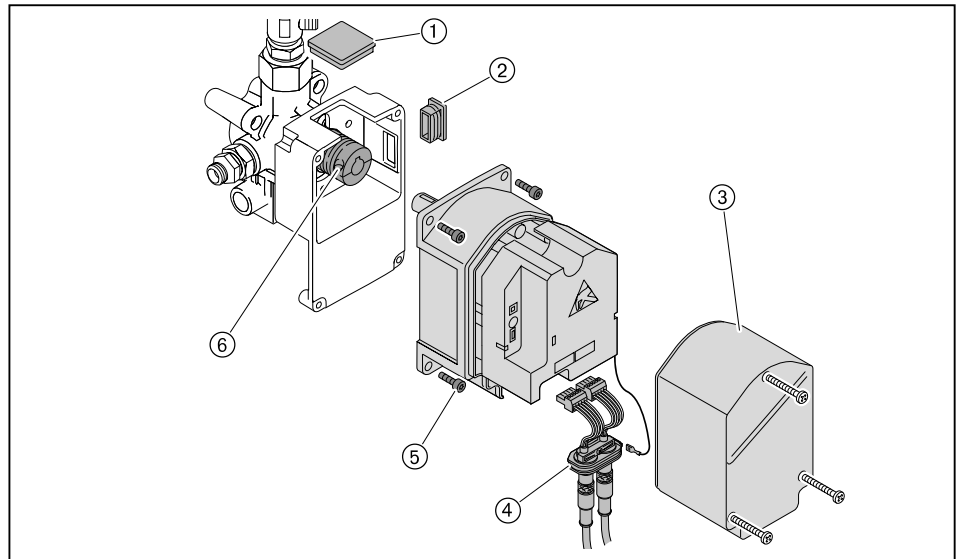
9 Техническое обслуживание

9.16 Демонтаж и монтаж сервопривода регулятора ж/т

Соблюдать указания по техническому обслуживанию (см. гл. 9.1).

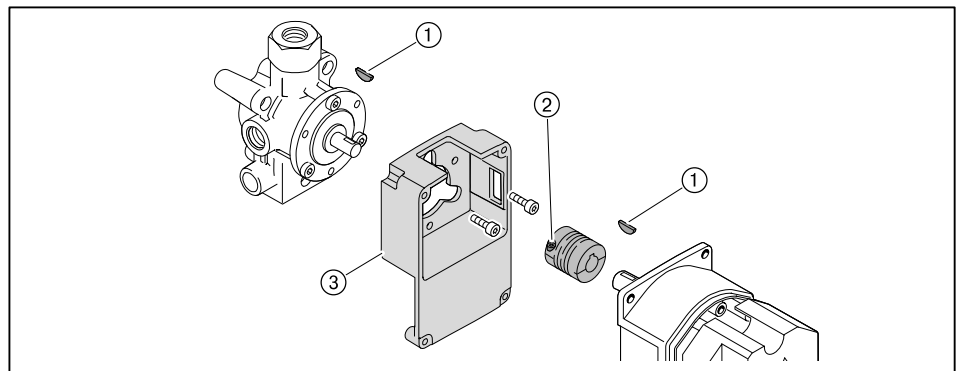
Демонтаж

- ▶ Снять крышку сервопривода ③.
- ▶ Отсоединить штекерное соединение и снять кабельный ввод ④.
- ▶ Снять смотровое стекло ① - или - если сервопривод стоит не на 0°, снять заглушку ②.
- ▶ Ослабить винтовой зажим ⑥.
- ▶ Выкрутить винты ⑤.
- ▶ Снять сервопривод с муфты.



При замене промежуточного корпуса или муфты необходимо:

- ▶ Выкрутить второй зажимный винт на муфте ②.
- ▶ Осторожно снять муфту с приводного вала.
- ▶ Снять сегментные шпонки ①.
- ▶ Ослабить крепежные винты и снять промежуточный корпус ③.



Монтаж

- ▶ Монтаж сервопривода проводится в обратной последовательности, при этом необходимо следить за правильной посадкой сегментных шпонок.
- ▶ Осторожно и без нажима установить муфту на валы.
- ▶ Проверить адресацию и терминатор шины (см. руководство по монтажу и эксплуатации на менеджеры горения W-FM 100/200).

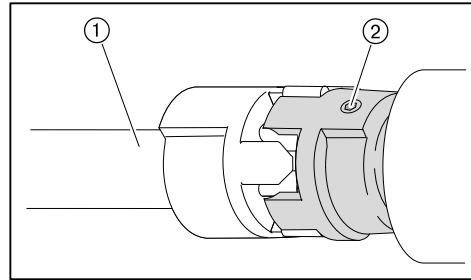
9 Техническое обслуживание

9.17 Настройка муфты насоса

Соблюдать указания по техническому обслуживанию (см. гл. 9.1).

Между вентиляторным колесом и насосом встроена эластичная муфта насоса.

- ▶ Снять крышку регулятора воздуха.
- ▶ Выкрутить винт с внутренним шестигранником ② на муфте насоса.
- ▶ Муфту насоса выровнять таким образом, чтобы на приводной вал магнитной муфты не оказывалось осевого напряжения и осевой зазор на центральном блоке муфты ① составлял 1,5 мм.
- ▶ Закрутить винт с шестигранником.

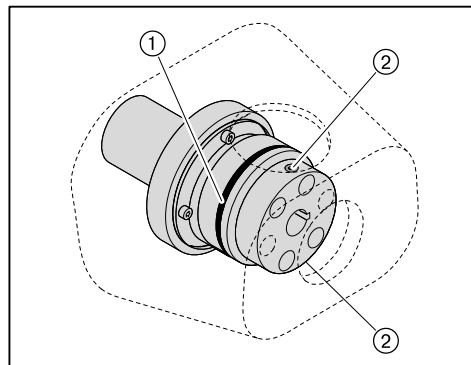


9.18 Настройка магнитной муфты

Соблюдать указания по техническому обслуживанию (см. гл. 9.1).

Расстояние между дисками муфты в выключенном состоянии должно составлять 0,4 ... 0,6 мм.

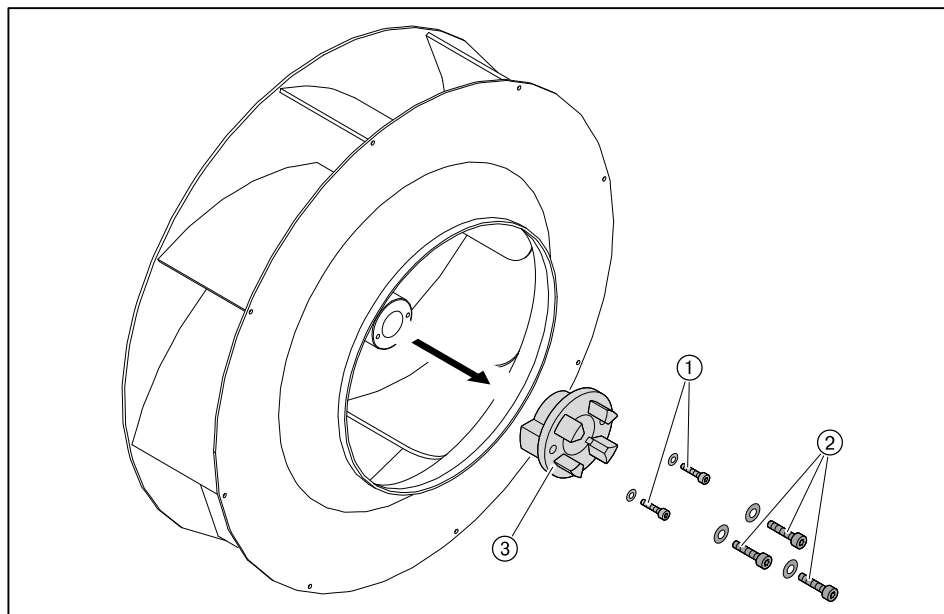
- ▶ Выкрутить винты с внутренними шестигранниками ② на магнитной муфте.
- ▶ За счет аксиального смещения установить расстояние ①.
- ▶ Снова закрутить винты.



9.19 Демонтаж вентиляторного колеса

Соблюдать указания по техническому обслуживанию (см. гл. 9.1).

- ▶ Снять винты ②.
- ▶ Выкрутить винты ① и снять муфту ③.
- ▶ При помощи съёмного устройства снять вентиляторное колесо с вала двигателя.



9 Техническое обслуживание

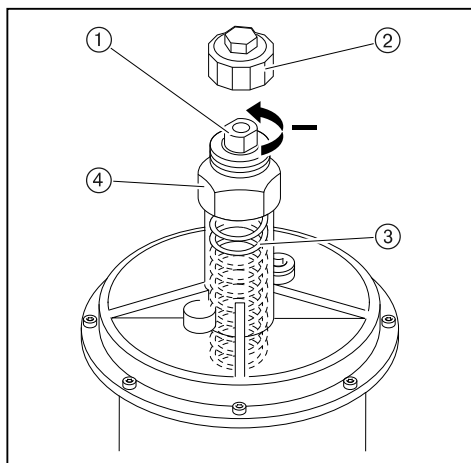
9.20 Замена пружины регулятора давления

Соблюдать указания по техническому обслуживанию (см. гл. 9.1).

Если диапазона настройки используемой пружины регулятора низкого давления недостаточно, можно поменять тип пружины.

Регулятор низкого давления

- ▶ Снять колпачок ②.
- ▶ Повернуть настроечный винт ① против часовой стрелки.
- ✓ Пружина ③ разгружается.
- ▶ Снять регулятор целиком ④.
- ▶ Заменить пружину.
- ▶ Наклейку новой пружины наклеить на типовую табличку.



Тип / цвет пружины	Диапазон настройки давления
оранжевый	5 ... 20 мбар
синий	10 ... 30 мбар
красный	25 ... 55 мбар
жёлтый	30 ... 70 мбар
чёрный	60 ... 110 мбар
розовый	100 ... 150 мбар
серый	140 ... 200 мбар

Регулятор высокого давления

Подробные указания см. в брошюрах:

- "Регуляторы давления для давления подключения до 4 бар", печатный номер 12,
- "Регуляторы давления газа с предохранительными устройствами", печатный номер 1979.

10 Поиск неисправностей

10 Поиск неисправностей

10.1 Порядок действий при неисправности

Горелка не работает

Если горелка не запускается, несмотря на запрос на тепло:

- ▶ Проверить питающее напряжение.
- ▶ Проверить функции и настройки регуляторов, управляющих и предохранительных устройств на горелке.
- ▶ Проверить функции горелки.

Ошибка

При возникновении ошибки менеджер горения подает сигнал на отключение по безопасности.

На дисплее БУИ появляется информация об ошибке.

- ▶ Необходимо считать информацию об ошибке и действовать в соответствии с инструкцией по монтажу и эксплуатации на менеджер горения.

Горелка запускается автоматически, если причина ошибки устранена.

Неисправность

При неисправности менеджер горения выполняет аварийное отключение и блокирует горелку.

На дисплее БУИ появляется информация о неисправности.

- ▶ Необходимо считать информацию об ошибке и действовать в соответствии с инструкцией по монтажу и эксплуатации на менеджер горения.

После устранения ошибки менеджер горения необходимо разблокировать для нового запуска.

Разблокировка



Внимание: неквалифицированное обслуживание

Возможно повреждение горелки.

- ▶ Разрешается выполнять не более 2 разблокировок подряд.
- ▶ Причину неисправности должен устранять только квалифицированный персонал.

Если на дисплее БУИ появляется информация о неисправности:

- ▶ Один раз нажать кнопку [esc].
- ▶ Разблокировать горелку кнопкой [ENTER].

Если нажать кнопку [esc] 2 раза, то теперь разблокировку можно выполнить только через определенное меню.

- ▶ Выбрать Раб. индикация.
- ▶ Выбрать Статус/разблок.
- ✓ На дисплее показывается информация об актуальной неисправности.
- ▶ Выйти из индикации, нажав кнопку [esc].
- ▶ Разблокировать горелку, нажав кнопку [ENTER].

Замена менеджера горения

- ▶ Перед заменой менеджера горения или БУИ открыть список неисправностей и список ошибок, заполнить опросный лист и отправить его вместе с возвращаемым блоком.

10 Поиск неисправностей

10.2 Устранение ошибок

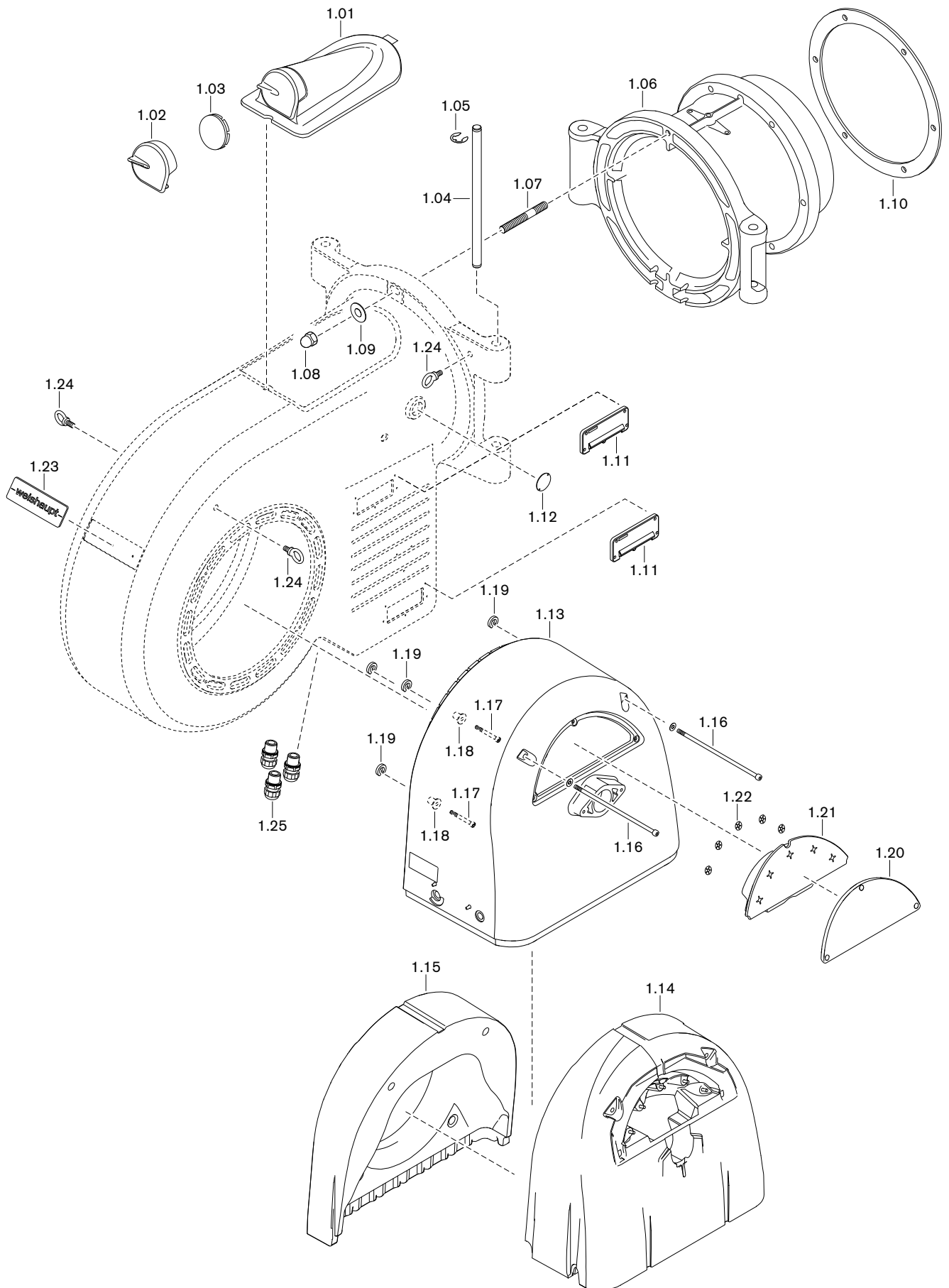
Ошибка	Причина	Устранение
Двигатель горелки не работает	отсутствует напряжение	▶ проверить питающее напряжение.
	сработало реле токовой защиты или защитный выключатель двигателя	▶ проверить настройку.
	неисправен контактор двигателя	▶ заменить контактор.
	неисправен двигатель горелки	▶ заменить двигатель горелки.
Нет зажигания	электроды зажигания расположены слишком далеко друг от друга либо произошло короткое замыкание	▶ настроить электроды зажигания.
	электроды зажигания влажные или грязные	▶ почистить и настроить электроды зажигания (см. гл. 9.7).
	дефект изоляции электрода	▶ заменить электроды зажигания (см. гл. 9.7).
	поврежден кабель зажигания	▶ заменить кабель зажигания.
	неисправен прибор зажигания	▶ заменить прибор зажигания.
Магнитный клапан не открывается	отсутствует напряжение	▶ проверить питающее напряжение.
	неисправна катушка	▶ заменить катушку.
Топливный насос не качает топливо	закрыт запорный клапан	▶ открыть клапан.
	негерметичность системы подачи топлива	▶ проверить систему подачи топлива.
	не открывается обратный клапан	▶ проверить и при необходимости заменить клапан.
	загрязнен топливный фильтр системы подачи топлива	▶ почистить или заменить вкладыш фильтра.
	неисправность насоса	▶ заменить насос.
топливо не поступает на форсунку	нет напряжения на магнитной катушке форсуночного блока	▶ проверить питающее напряжение.
	дефект магнитной катушки форсуночного блока	▶ заменить катушку.
Несмотря на зажигание и подачу топлива факел не образуется	неправильно настроены электроды зажигания	▶ настроить электроды зажигания.
	слишком высокое давление воздуха перед смесительным устройством	▶ скорректировать давление смешивания в положении зажигания.
	топливно-воздушная смесь в смесительном устройстве не способна к воспламенению	▶ необходимо уменьшить расстояние между двойным газовым клапаном и газовым дросселем (см. гл. 5.1).
Плохие характеристики запуска горелки	слишком высокое давление воздуха перед смесительным устройством	▶ скорректировать давление смешивания в положении зажигания.
	неправильно настроены электроды зажигания	▶ настроить электроды зажигания.
	топлива либо слишком много, либо слишком мало	▶ скорректировать расход топлива для зажигания топливным сервоприводом.
Менеджер горения не получает сигнала пламени	загрязнен датчик пламени	▶ почистить датчик пламени.
	сигнал пламени слишком слабый	▶ проверить сигнал пламени. ▶ проверить датчик пламени. ▶ проверить настройки горелки.
	датчик пламени неисправен	▶ заменить датчик.

10 Поиск неисправностей

Ошибка	Причина	Устранение
Сильная пульсация при сжигании или гудение при работе горелки	неправильная пропорция воздуха на сжигание	▶ проверить параметры сжигания.
	неправильная настройка смесительного устройства	▶ настроить смесительное устройство.
	сопротивление теплогенератора	▶ проверить дымоходы (см. гл. 13.2).
Отрыв факела во время работы	система подачи топлива негерметична/ сопротивление на всасе слишком высокое	▶ проверить (см. гл. 13.1) систему подачи топлива.
	сигнал пламени слишком слабый	▶ проверить сигнал пламени. ▶ проверить датчик пламени. ▶ проверить настройки горелки.
Насос производит сильные механические шумы	насос подсасывает воздух	▶ проверить систему подачи топлива на герметичность.
	слишком высокое сопротивление на всасе в топливной линии	▶ почистить фильтр. ▶ проверить (см. гл. 13.1) систему подачи топлива.
Неравномерное распыление топлива через комбинацию форсунки	комбинация форсунки загрязнена / изношена	▶ заменить форсунку (см. гл. 9.9).
Пламенная голова замаслена изнутри или закоксована	дефект форсунки	▶ заменить форсунку (см. гл. 9.9).
	неправильная настройка смесительного устройства	▶ настроить смесительное устройство.
	неправильная пропорция воздуха на сжигание	▶ отрегулировать горелку.
	недостаточная вентиляция помещения котельной	▶ обеспечить нормальную вентиляцию котельной.
	негерметична система подачи топлива в форсуночном блоке	▶ проверить топливопроводы.
Магнитный клапан не закрывается герметично	грязь в магнитном клапане	▶ заменить магнитный клапан.
Сильная вибрация корпуса	дисбаланс или повреждение вентиляторного колеса	▶ проверить и при необходимости заменить вентиляторное колесо.

11 Запасные части

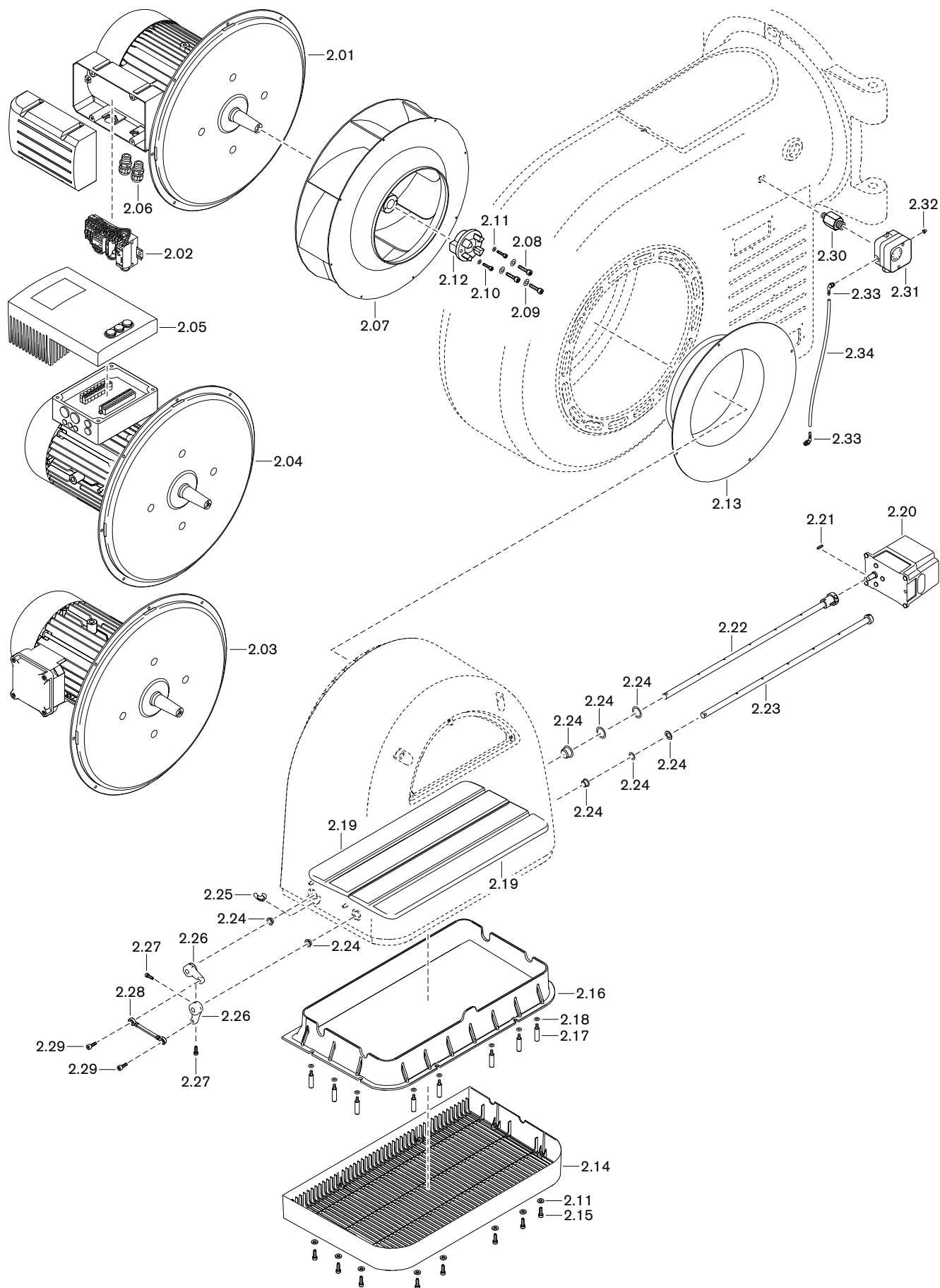
11 Запасные части



11 Запасные части

Поз.	Обозначение	Номер заказа
1.01	Крышка смотрового окна в комплекте	211 514 01 04 2
	– винт M8 x 20 DIN 933	401 501
	– шайба крепления крышки	211 514 01 14 7
	– шайба полиамидовая	430 025
1.02	Защитная крышка смотрового окна	211 514 01 07 7
	– пружинная гайка 10 x 22 мм	412 510
1.03	Смотровое стекло	211 514 01 04 7
1.04	Поворотная шпилька 25 x 480	211 514 01 05 7
1.05	Предохранительная шайба 19	431 618
1.06	Поворотный фланец Ø 410 мм	217 513 01 01 7
	– шпилька M16 x 80	421 042
	– шайба A 17	430 900
	– шестигранная гайка M16	411 801
1.07	Установочный штифт M16 x 90	421 049
1.08	Колпачковая гайка M16 DIN 1587	412 402
1.09	Шайба 17 x 38 x 4	211 514 01 06 7
1.10	Фланцевое уплотнение 520 x 435	211 513 01 01 7
1.11	Кабельный ввод W-FM в комплекте	211 104 01 05 2
1.12	Крышка-заглушка 55 x 1,5	121 262 01 07 7
1.13	Корпус регулятора воздуха	211 514 02 10 7
1.14	Шумоизолирующая облицовка задняя	211 514 02 05 7
1.15	Шумоизолирующая облицовка передняя	211 514 02 04 7
1.16	Винт M10 x 350	402 627
1.17	Винт M10 x 90	402 628
1.18	Распорная втулка Ø 11 x Ø 18 x Ø 35	211 514 02 20 7
1.19	Зажимное кольцо Ø 10 мм	490 501
1.20	Крышка регулятора воздуха	211 514 02 15 7
1.21	Шумозащита регулятора воздуха	211 514 02 03 7
1.22	Пружинная гайка 6 x 20	412 506
1.23	Фирменная табличка Weishaupt	211 514 01 03 7
1.24	Рым-болт M12	405 116
1.25	Комплект ввода кабелей	211 104 01 50 2

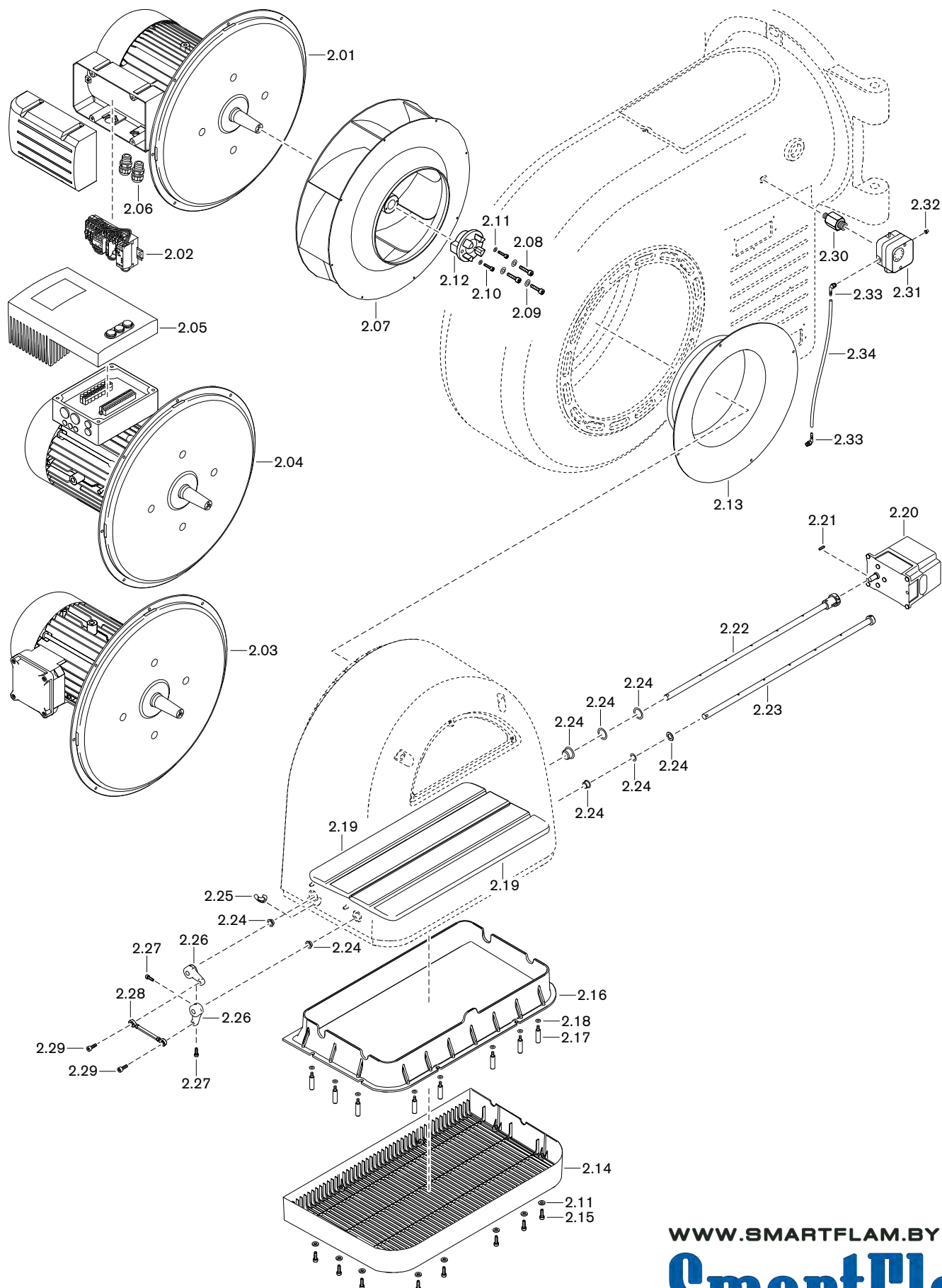
11 Запасные части



11 Запасные части

Поз.	Обозначение	Номер заказа
2.01	Двигатель WM-D160/240-2/16K5 380-415В 50Гц с комбинацией "звезда-треугольник"	215 514 07 01 0
2.02	Комбинация "звезда-треугольник" YDRT2026-M	217 315 07 43 2
	– силовой контактор 3RT2026 230В 50/60 Гц	703 111
	– силовой контактор 3RT2025 230В 50/60 Гц	703 110
	– боковой блок вспомогательных выключателей 1S+1OE	703 215
	– электронное реле времени	703 283
2.03	Двигатель WM-D160/240-2/16K5 380-415 В	
	– с клеммной панелью	215 514 07 04 0
	– для внешнего частотного преобразователя	215 514 07 03 0
2.04	Двигатель WM-D160/240-2/16K5 380-415В, 50 Гц, для встроенного частотного преобразователя	215 514 07 02 0
2.05	Настроенный частотный преобразователь для WM-D160/240-2/16K5 с W-FM 200	215 514 07 20 7
2.06	Комплект кабельных резьбовых соединений	211 104 01 50 2
2.07	Вентиляторное колесо HL 564 x 184, зелёное	211 513 08 01 1
	– съёмное устройство для WM50	155 907 00 02 2
2.08	Винт M8 x 40 DIN 912 8.8	402 503
2.09	Стопорная шайба S 8	490 005
2.10	Винт M6 x 25 DIN 912 8.8	402 371
2.11	Стопорная шайба S 6	490 003
2.12	Кулачковая муфта	211 704 09 01 7
2.13	Входное кольцо Ø 267 мм	211 513 02 01 2
2.14	Защитная решётка	211 514 02 06 2
2.15	Винт M6 x 18 DIN 912 8.8	402 351
2.16	Регулятор воздуха	211 514 02 02 7
2.17	Шпилька защитной решётки	211 514 02 14 7
2.18	Шайба A6,4 x 16 x 1,6	430 408
2.19	Воздушная заслонка	211 514 02 12 7
2.20	Сервопривод 24В SQM48.497 A9 WH 20 Нм	651 085
	– кабельный ввод с 2 штекерами для W-FM	217 605 12 05 2
2.21	Призматическая шпонка 5 x 3 x 28 DIN 6885	490 314
2.22	Вал воздушной заслонки с муфтой	211 514 02 09 2
2.23	Вал воздушной заслонки с натяжным штифтом	211 514 02 11 2
2.24	Комплект подшипников регулятора воздуха	211 514 02 23 2
2.25	Индикатор регулятора воздуха	211 514 02 19 7
2.26	Регулировочный рычаг	211 514 02 16 7
2.27	Винт M6 x 16 для регулировочного рычага	211 514 02 17 7
2.28	Шарнирная тяга 106 мм	211 514 02 18 2
2.29	Винт M8 x 22 DIN 912 8.8 TufLok	402 561
2.30	Ввинчиваемый патрубок	217 104 24 01 7
2.31	Реле давления воздуха	
	– LGW 50 A2P 2,5 - 50 мбар	691 373
	– LGW 10 A2P 1,0 - 10 мбар	691 385

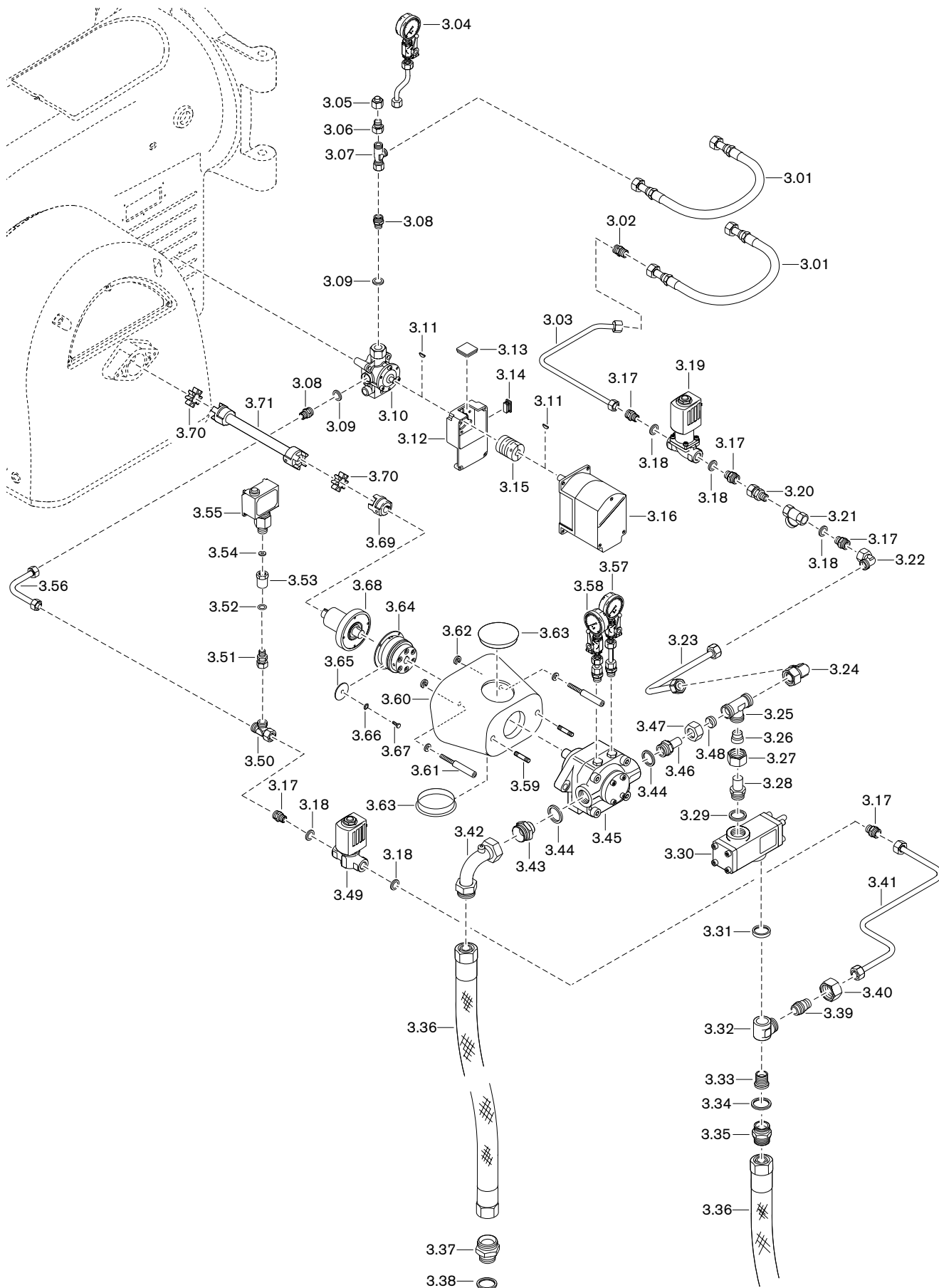
11 Запасные части



11 Запасные части

Поз.	Обозначение	Номер заказа
2.32	Заглушка для реле давления LGW	446 011
2.33	Ввинчиваемый штуцер R1/8	453 003
2.34	Шланг 4,0 x 1,75 300 мм	232 400 24 01 7

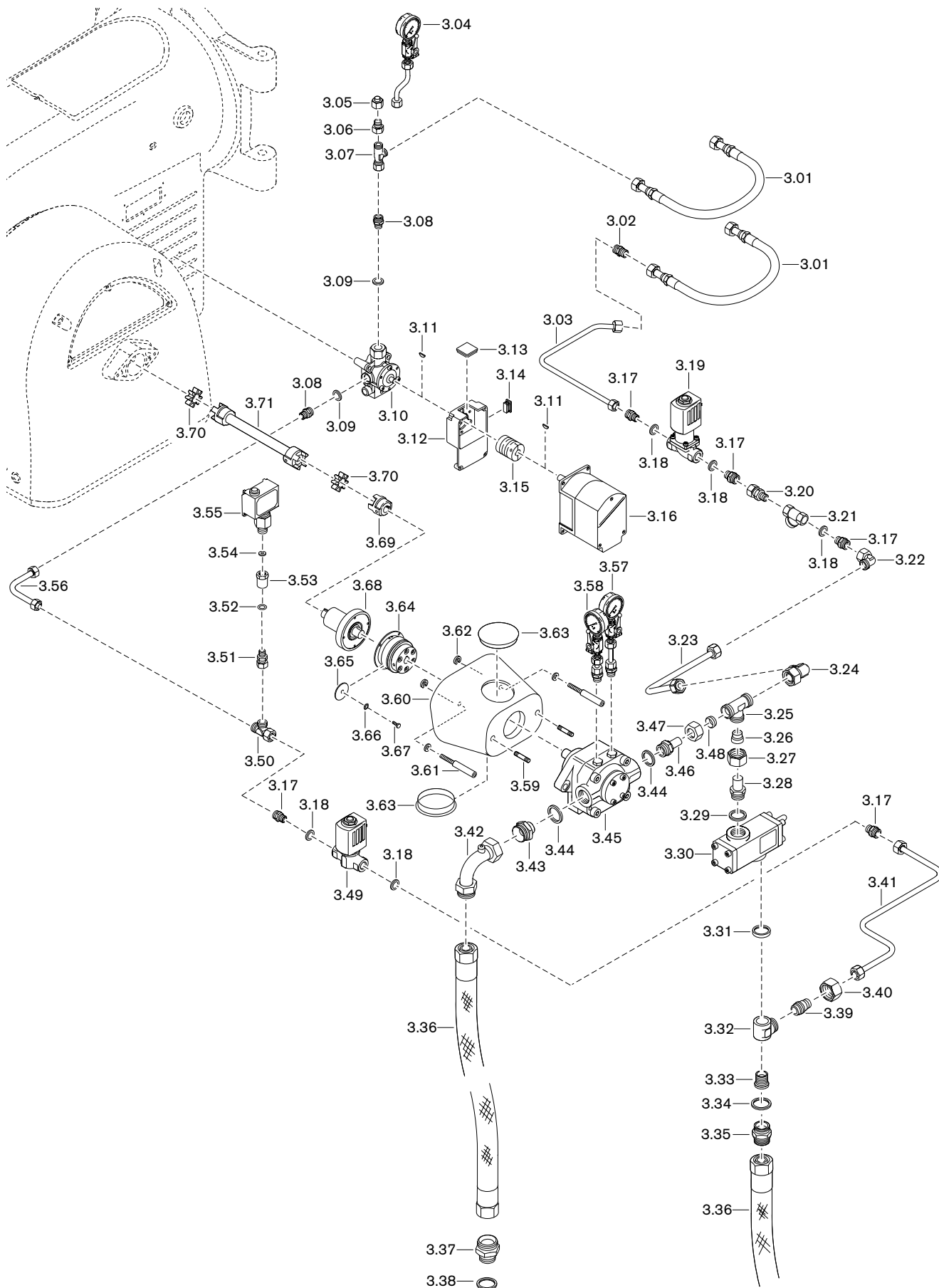
11 Запасные части



11 Запасные части

Поз.	Обозначение	Номер заказа
3.01	Напорный шланг DN12, длиной 600 мм, стальной	111 552 00 58 2
3.02	Резьбовое соединение EVL 15-PL	452 560
3.03	Топливопровод 15 x 1,5 прямой линии до магнитного клапана форсуночного штока	215 514 06 04 8
3.04	Манометр от 0 до 40 бар с шаровым краном	210 604 06 01 2
3.05	Заглушка BUZ 12-L с гайкой	211 404 13 01 2
3.06	Резьбовое соединение KOR 15-12PL	452 160
3.07	Резьбовое соединение EVL 15-PL	452 560
3.08	Резьбовое соединение XGE 15-LR G 3/8-A CF	452 289
3.09	Уплотнительное кольцо A 17x21x1,5 медное	440 003
3.10	Регулятор жидкого топлива	211 704 15 20 2
3.11	Сегментная шпонка 3 x 3,7 DIN 6888	490 157
3.12	Промежуточный корпус для регулятора жидкого топлива	211 704 15 21 7
3.13	Смотровое стекло 33 x 33 x 6	211 404 17 02 7
3.14	Квадратная заглушка GPN 270 R 3015	446 115
3.15	Муфта с выемкой под шпонку серии 2	217 704 15 10 7
3.16	Сервопривод SQM 45.291 A9 3 Нм	651 470
	– кабельный ввод с 2 штекерами для W-FM	217 605 12 05 2
3.17	Резьбовое соединение XGE 15-LR G 1/2-A	452 266
3.18	Уплотнительное кольцо A 21 x 26 x 1,5 DIN 7603 медное	440 020
3.19	Магнитный клапан 5406 NC DN13 110-120В, 50 Гц	604 830
	– магнитная катушка 110-120В, 50 Гц, 20 Вт	604 692
3.20	Ввинчиваемый штуцер 18 x G 1/2 x 48	278 706 13 19 2
3.21	Фильтр-грязевик G 1/2 PN50	499 043
3.22	Настраиваемое резьбовое соединение EVW 15L OMD	452 455
3.23	Топливопровод 15 x 1,5 прямой линии до фильтра-грязевика	218 514 06 01 8
3.24	Резьбовое соединение EVW22-PL	450 014
3.25	Резьбовое соединение XT 22-L	452 110
3.26	Кольцо DPR22LX1	452 776
3.27	Накидная гайка M22 LX	452 804
3.28	Ввинчиваемый штуцер 22 x G3/4 A x 48	121 464 06 02 7
3.29	Уплотнительное кольцо A 27 x 32 x 2 медное	440 039
3.30	Клапан регулировки давления TV4001.1	601 016
3.31	Уплотнительное кольцо G3/4 A	450 661
3.32	Корпус XDSVW22-LR gal Zn 8 mt cC	450 659
3.33	Винт с буртиком X BSCH G 3/4 A	450 660
3.34	Уплотнительное кольцо 35 x 40 x 2 DIN 7603 медное	440 030
3.35	Ввинчиваемый штуцер M38 x 1,5 x M35 x 1,5	181 274 06 03 7
3.36	Топливный шланг DN 25 длиной 1300 мм	491 029
3.37	Ввинчиваемый штуцер DN 25 M38 x 1,5 x G1	122 362 00 07 7
3.38	Уплотнительное кольцо A 33 x 39 x 2 медное	440 032

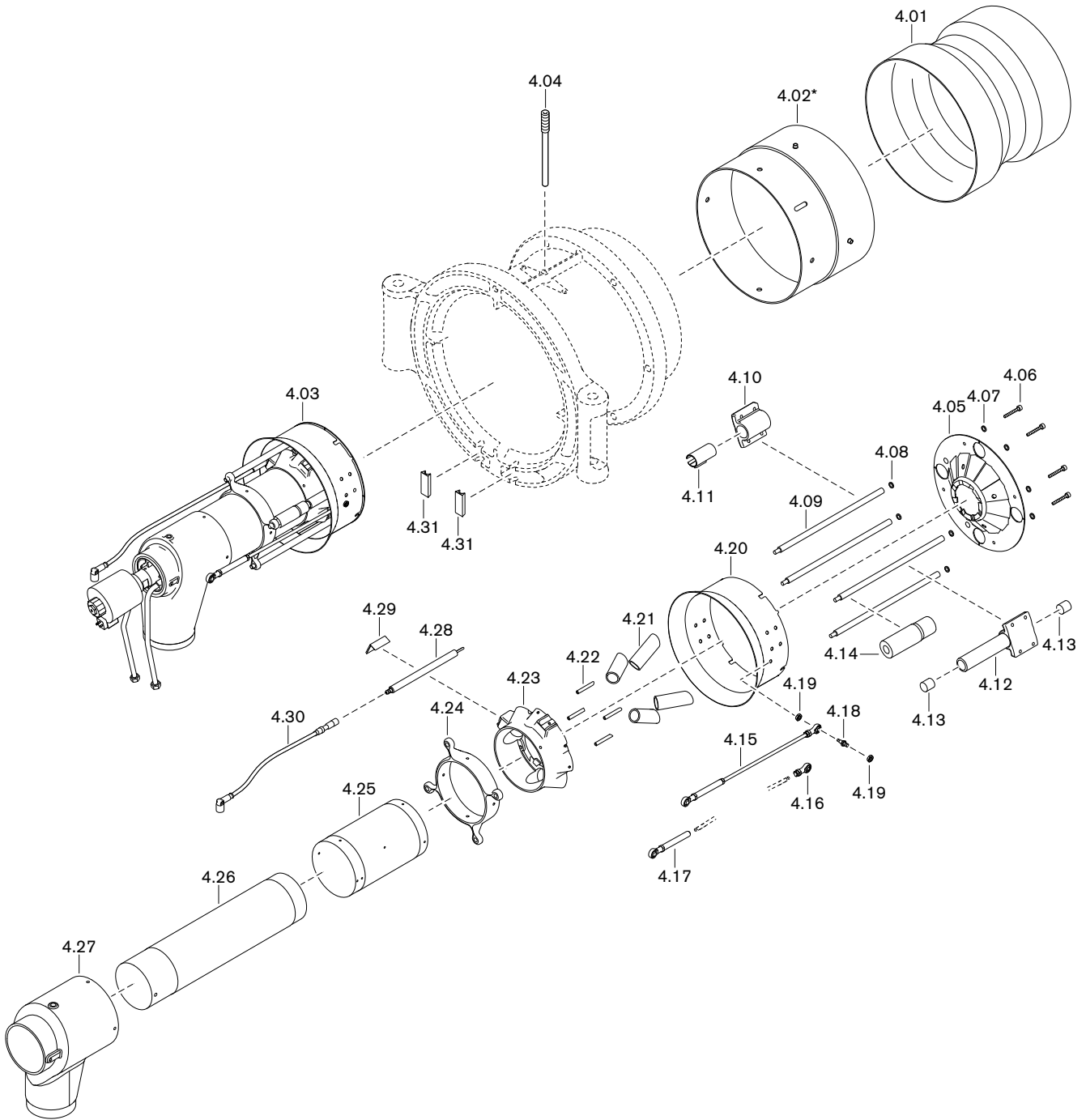
11 Запасные части



11 Запасные части

Поз.	Обозначение	Номер заказа
3.39	Резьбовое соединение KOR 22/15PL	452 163
3.40	Накидная гайка X M 22-L	452 804
3.41	Топливопровод 15 x 1,5 от магнитного клапана до клапана регулировки давления	218 514 06 02 8
3.42	Уголок DN 25 M38 x 1,5 x M38 x 1,5 x G 1/8	453 252
3.43	Ввинчиваемый штуцер M38 x 1,5 x G3/4	181 274 06 02 7
3.44	Уплотнительное кольцо A 27 x 32 x 2 медное	440 039
3.45	Насос T3D 10-7W (с разворотом)	601 810
3.46	Ввинчиваемый штуцер 22 X G 3/4 A x 48	121 464 06 02 7
3.47	Накидная гайка X M 22-L	452 804
3.48	Кольцо DPR22LX	452 776
3.49	Магнитный клапан 6027 NC DN10 110-120 В 50 Гц	604 850
	– магнитная катушка 110-120В, 50 Гц, 20 Вт	604 692
3.50	Резьбовое соединение EVL 15-PL	452 560
3.51	Ввинчиваемый штуцер 15 x G 1/4 x 42, предварительно смонтированный	181 274 13 07 2
3.52	Уплотнительное кольцо A 13,5 x 17 x 1,5, медное	440 010
3.53	Ввинчиваемый штуцер G1/4I x G1/2I x 40	290 504 13 03 7
3.54	Уплотнительное кольцо C 6,2 x 17,5 x 2 DIN16258 медное	440 007
3.55	Реле давления типа DSA46 F001, 1 - 10 бар	640 096
3.56	Топливопровод 15 x 1,5 обратной линии от регулятора топлива до реле давления	215 514 06 05 8
3.57	Манометр от 0 до 40 бар с резьбовым соединением	110 002 82 02 2
3.58	Манометр от -1 до +9 бар с резьбовым соединением	121 364 85 03 0
3.59	Шпилька M10Fo x 30 FL DIN 939	421 064
3.60	Фланец насоса	218 514 09 01 7
3.61	Винт M10 x 100	218 514 09 02 7
3.62	Зажимное кольцо Ø 10	490 501
3.63	Заглушка	256 306 06 02 7
3.64	Магнитная муфта WMK30 230 В	218 304 09 05 2
3.65	Шайба 35 x 6 x 1,5	155 907 09 03 7
3.66	Стопорная шайба с упругими зубцами V5,3	431 302
3.67	Винт M5 x 16 DIN 963	404 013
3.68	Фланец подшипника	196 207 09 01 2
3.69	Муфта насоса	181 274 09 03 2
3.70	Зубчатый обод	121 264 09 03 7
3.71	Центральная часть муфты 504 мм	218 514 09 03 2

11 Запасные части

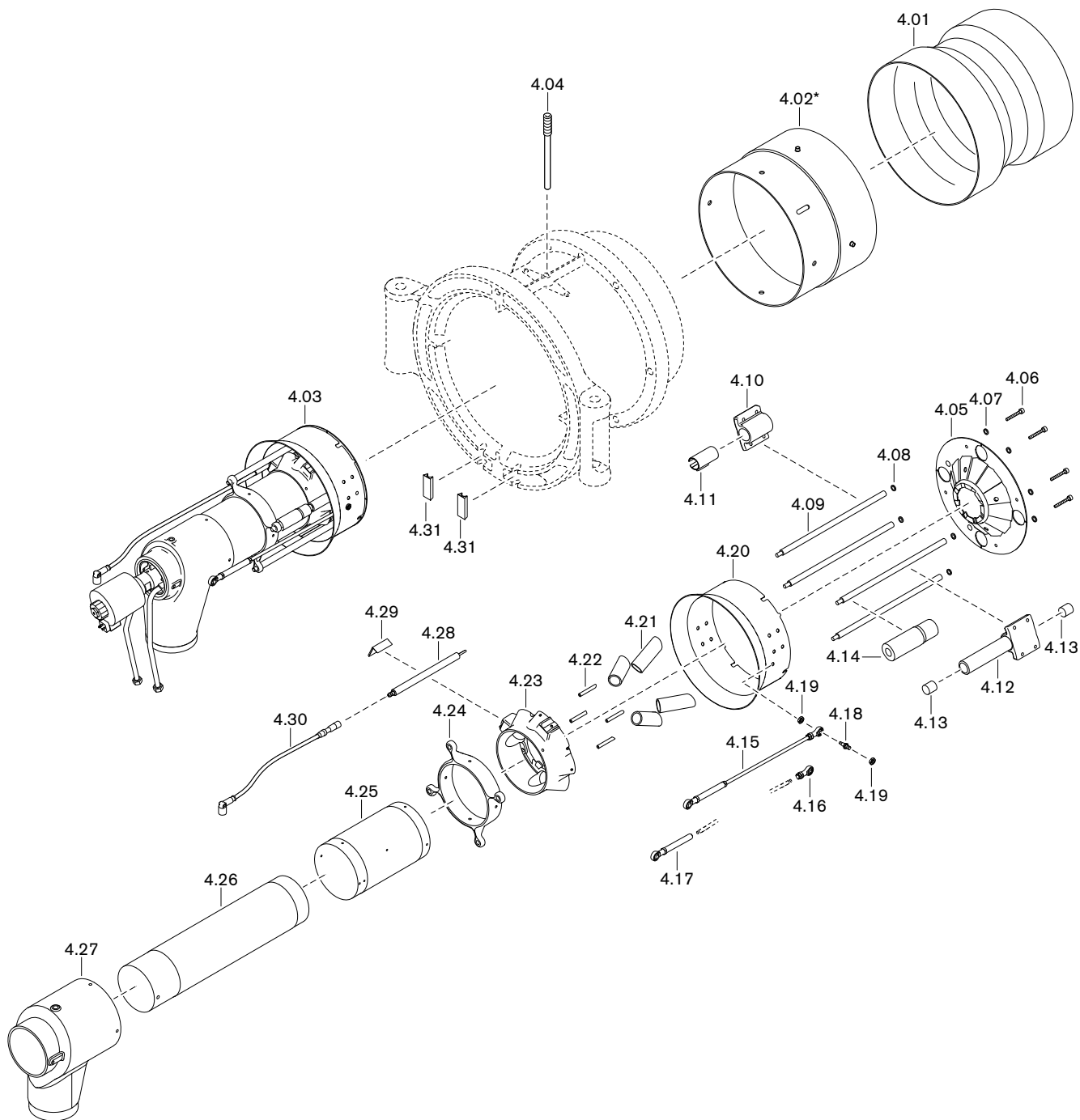


11 Запасные части

Поз.	Обозначение	Номер заказа
4.01	Пламенная труба H1 WM50/1	211 513 14 01 2
4.02	Труба-удлинение	
	– на 150 мм*	290 605 14 08 2
	– на 300 мм*	290 605 14 09 2
4.03	Смесительный корпус в комплекте 325/3,8 до 520 кг/ч	
	– стандартный	218 513 14 03 2
	– с удлинением на 150 мм*	218 513 14 07 2
	– с удлинением на 300 мм*	218 513 14 09 2
	Смесительный корпус в комплекте 325/4,8 от 520 кг/ч	
	– стандартный	218 513 14 04 2
	– с удлинением на 150 мм*	218 513 14 08 2
	– с удлинением на 300 мм*	218 513 14 10 2
4.04	Зажимный винт M12 x 170	217 605 14 18 7
4.05	Подпорная шайба H1 281K x 75	217 513 14 03 7
4.06	Винт M6 x 40 с фиксатором	217 504 14 13 7
4.07	Стопорная шайба S 6	490 003
4.08	Уплотнительное кольцо 6,5 x 12 x 1,5	441 048
4.09	Посадочная шпилька M10 x 285	217 704 14 01 7
4.10	Крепление регулировочной гильзы	217 514 14 02 7
4.11	Втулка фиксатора	211 704 14 07 7
4.12	Втулка подшипника в комплекте	211 514 14 01 2
4.13	Скользкая пленка	460 048
4.14	Защитная гильза	211 514 14 02 7
4.15	Приводная тяга	211 514 15 03 2
4.16	Шарнир GISW 8K M8 DIN ISO 12240-4	499 276
4.17	Гильза M8 x 100 с шарниром	211 704 15 08 2
4.18	Шарнирный штифт SW13 x 35	181 274 02 35 7
4.19	Шестигранная гайка M 8 x 1 DIN 439	411 412
4.20	Регулировочная гильза	211 513 14 03 7
4.21	Газовая трубка с форсункой 35 x 3,5 x 92	217 513 14 05 7
4.22	Центральная газовая трубка 10 x 2,5 x 62	217 513 14 06 7
4.23	Распределительная насадка	217 513 14 04 7
4.24	Крепёжное кольцо	217 513 14 02 7
4.25	Смесительная трубка наружная	
	– 155 x 322 (стандартная)	211 513 14 05 7
	– 155 x 472 (с удлинением на 150 мм*)	211 513 14 09 7
	– 155 x 622 (с удлинением на 300 мм*)	211 513 14 11 7
4.26	Смесительная трубка внутренняя	
	– 110 x 571,5 (стандартная)	211 513 14 04 7
	– 110 x 721,5 (с удлинением на 150 мм*)	211 513 14 08 7
	– 110 x 871,5 (с удлинением на 300 мм*)	211 513 14 10 7
4.27	Смесительный корпус	217 513 14 01 7

* только с удлинением пламенной головы.

11 Запасные части

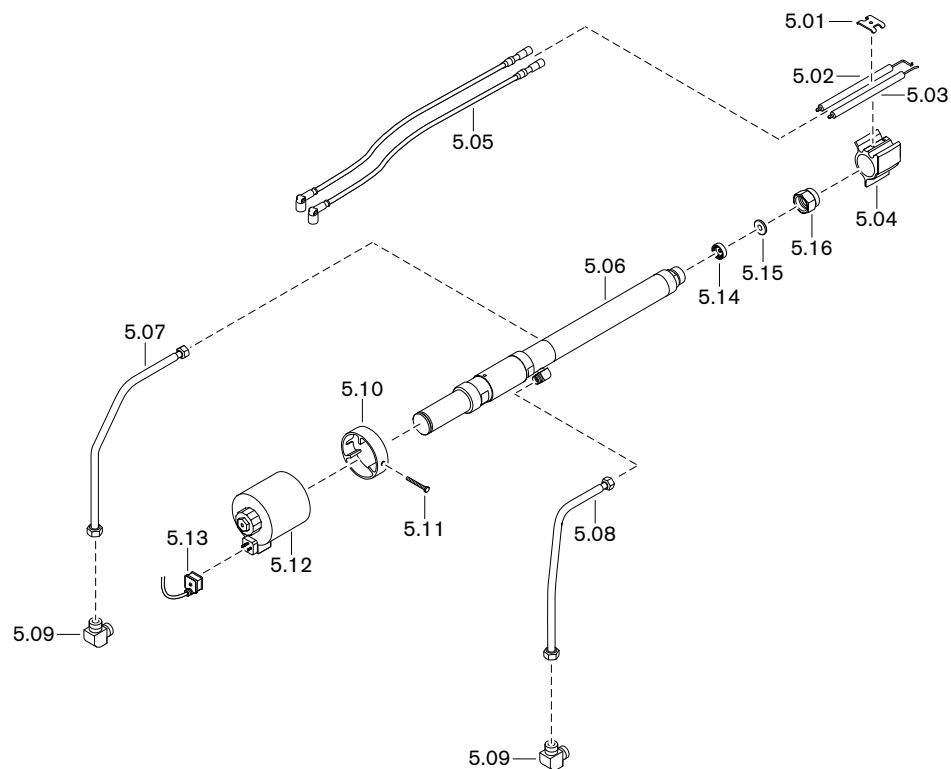


11 Запасные части

Поз.	Обозначение	Номер заказа
4.28	Электрод зажигания	217 204 14 24 7
4.29	Клеммный зажим для электродов	218 204 14 08 7
4.30	Кабель зажигания 11/6,4	
	– 1300 мм (стандартный)	217 204 11 12 2
	– 1400 мм (с удлинением на 150 мм*)	217 204 11 23 2
	– 1600 мм (с удлинением на 300 мм*)	217 204 11 22 2
4.31	Уплотнение на входе топливопроводов	215 514 01 01 7

* только с удлинением пламенной головы.

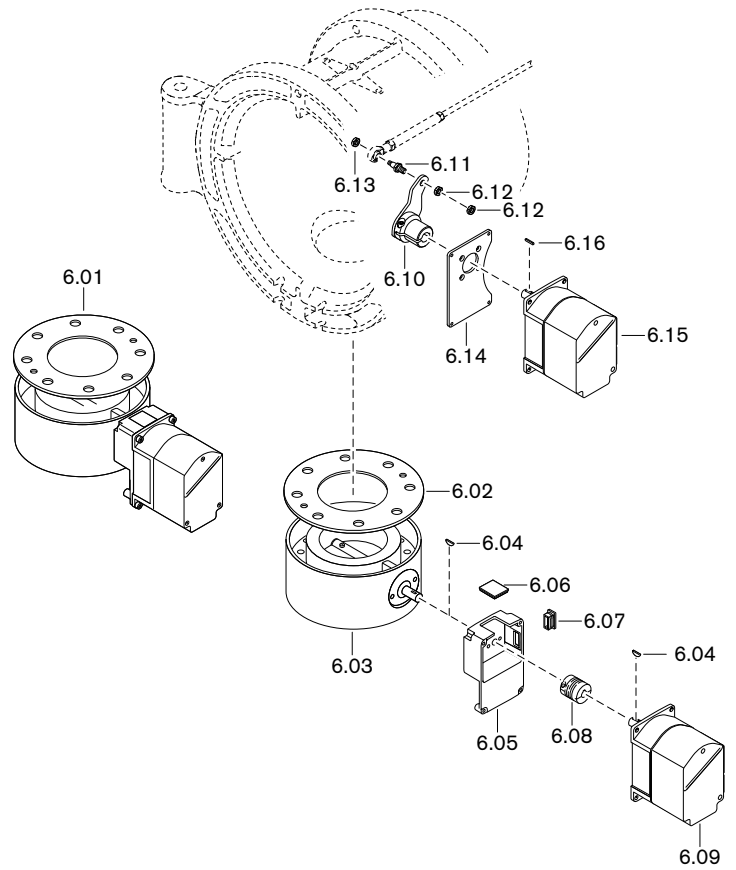
11 Запасные части



11 Запасные части

Поз.	Обозначение	Номер заказа
5.01	Крепление электродов зажигания	211 514 10 01 7
5.02	Левый электрод зажигания	111 974 10 07 7
5.03	Правый электрод зажигания	111 974 10 08 7
5.04	Крепление электродов	218 704 14 04 7
5.05	Кабель зажигания длиной 1100 мм 14 /6,4	217 104 11 23 2
5.06	Форсуночный блок MDK80 3,8, до 520 кг/ч с магнитной катушкой	
	– стандартный (325)	121 464 10 79 2
	– с удлинением на 150 мм (475)*	121 464 10 50 2
	– с удлинением на 300 мм (625)*	121 465 10 43 2
	Форсуночный блок MDK80 325/4,8, от 520 кг/ч с магнитной катушкой	
	– стандартный (325)	121 464 10 80 2
	– с удлинением на 150 мм (475)*	121 464 10 51 2
	– с удлинением на 300 мм (625)*	121 465 10 44 2
5.07	Топливопровод 15/12 x 1,5 прямой линии до форсуночного блока	211 514 06 01 2
5.08	Топливопровод 15/12 x 1,5 обратной линии от форсуночного блока	211 514 06 02 2
5.09	Резьбовое соединение XW 15-L	452 056
5.10	Крепёжное кольцо	218 704 14 05 7
5.11	Винт M8 x 45 DIN 933	401 516
5.12	Магнитная катушка MDK80 230B ZM 400-1	605 932
5.13	Кабель со штекером 1100 мм	716 536
5.14	Завихритель	
	– 32 W 5	121 364 10 08 2
	– 32 W 6	121 364 10 09 2
	– 32 W 7	121 364 10 10 2
	– 32 W 8	121 364 10 11 2
	– 32 W 9	121 364 10 12 2
	– 32 W 10	121 364 10 13 2
5.15	Пластина форсунки	
	– 32 D 2,0	121 465 10 06 7
	– 32 D 2,2	121 465 10 07 7
	– 32 D 2,4	121 465 10 08 7
	– 32 D 2,6	121 465 10 09 7
	– 32 D 2,8	121 465 10 10 7
5.16	Накидная гайка M36 x 1,5	121 464 10 15 7

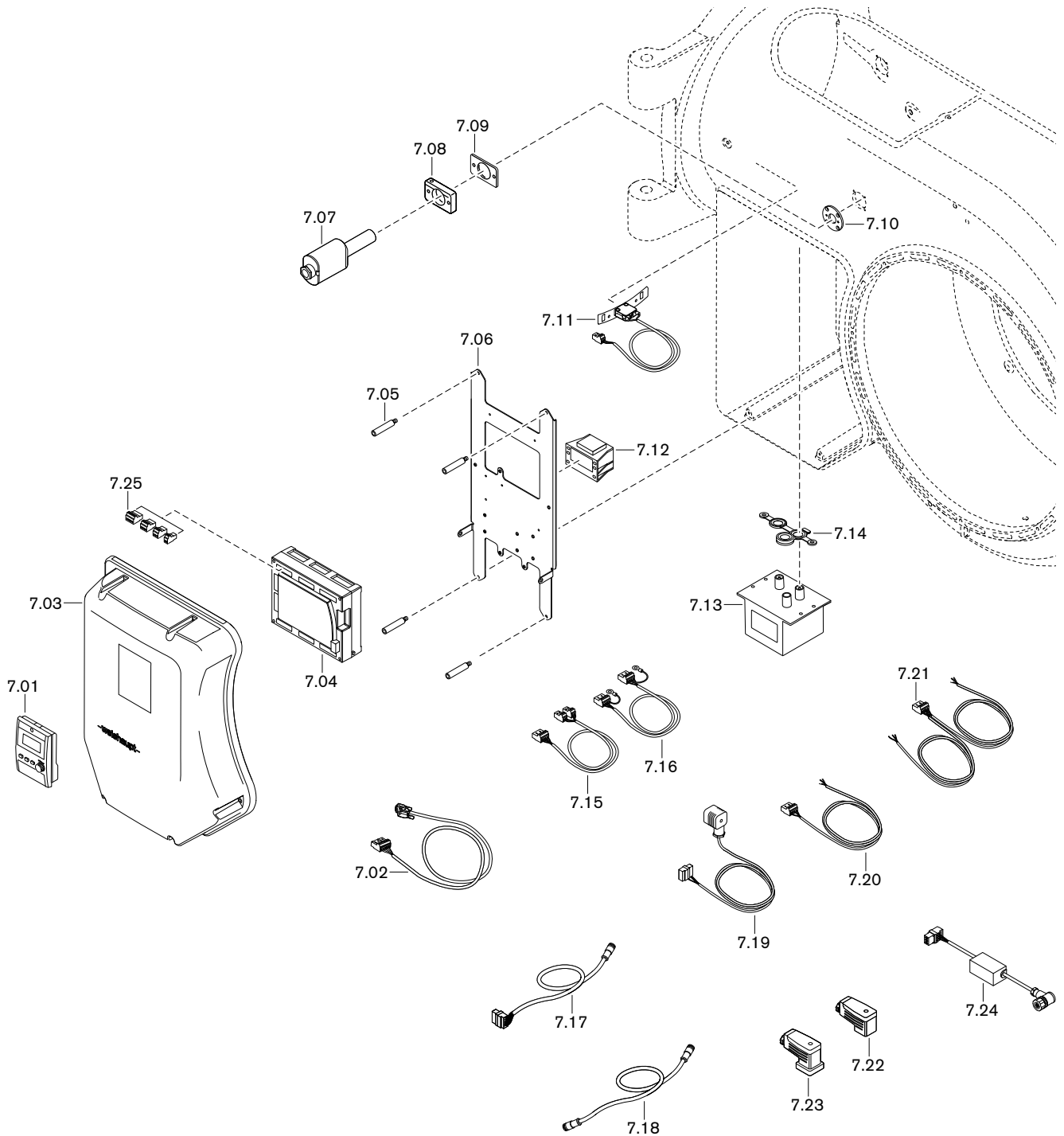
11 Запасные части



11 Запасные части

Поз.	Обозначение	Номер заказа
6.01	Газовый дроссель DN100, в комплекте	217 605 25 02 0
6.02	Уплотнение 110 x 220 x 2 Tesnit BA-U, синее	177 205 00 03 7
6.03	Газовый дроссель DN100	250 605 25 01 2
6.04	Сегментная шпонка 3 x 3,7 DIN 6888 C45K	490 157
6.05	Промежуточный корпус для газового дросселя	217 704 25 02 2
6.06	Смотровое стекло 33 x 33 x 6	211 404 17 02 7
6.07	Квадратная заглушка GPN 270 R 3015	446 115
6.08	Муфта с выемкой под шпонку серии 2	217 704 15 10 7
6.09	Сервопривод SQM 45.291 A9 3 Нм	651 470
	– кабельный ввод с одним штекером для W-FM	217 605 12 04 2
	– кабельный ввод с 2 штекерами для W-FM	217 605 12 05 2
6.10	Приводной рычаг в комплекте	211 514 15 02 2
6.11	Шарнирный штифт SW13 x 35	181 274 02 35 7
6.12	Шестигранная гайка M 8 x 1 DIN 439	411 412
6.13	Шестигранная гайка M6 DIN 985	411 302
6.14	Монтажная пластина сервопривода	211 313 15 02 7
6.15	Сервопривод 24B SQM48.497 A9 WH 20 Нм	651 085
	– кабельный ввод с 2 штекерами для W-FM	217 605 12 05 2
6.16	Призматическая шпонка 5 x 3 x 28 DIN 6885	490 314

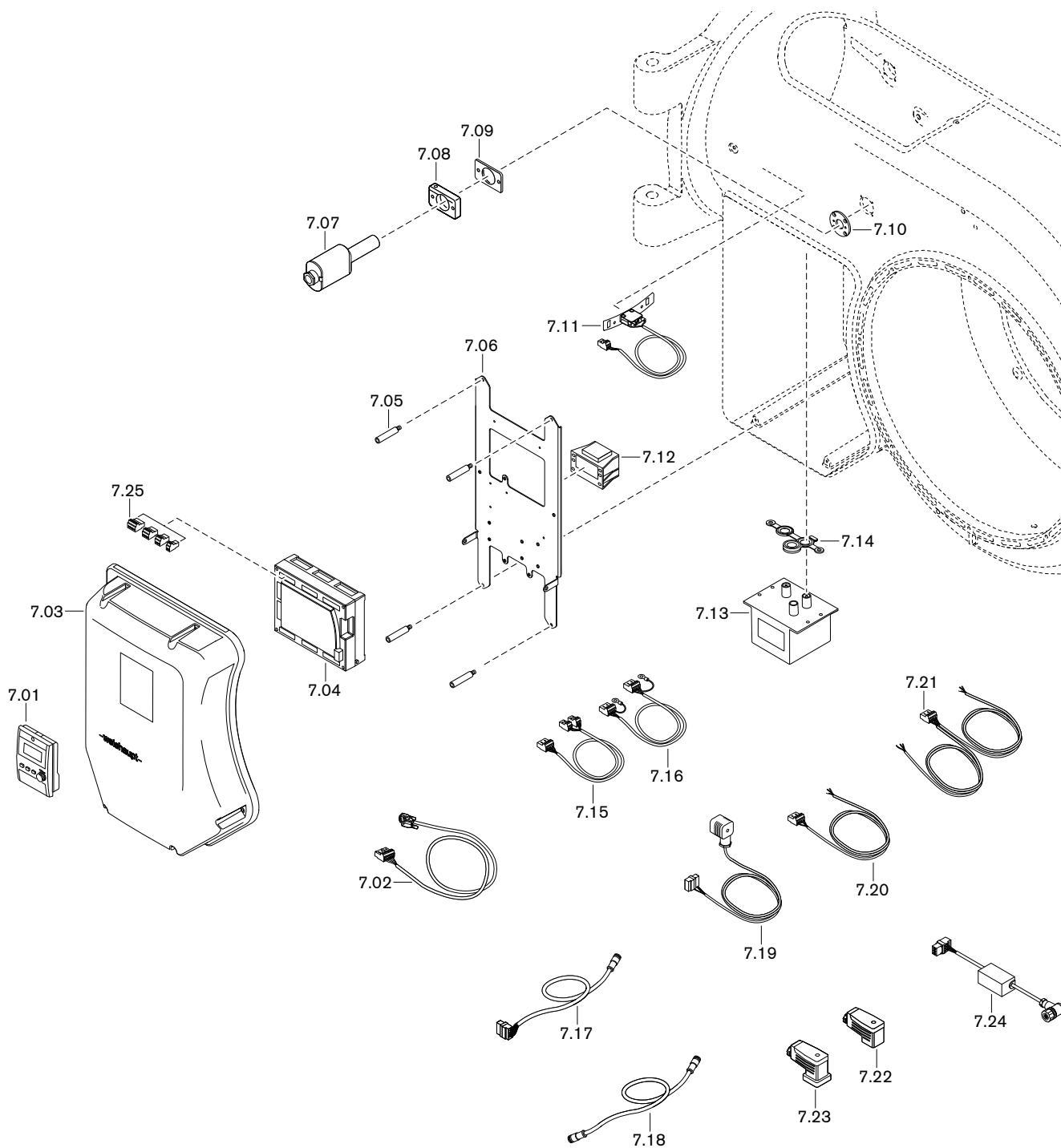
11 Запасные части



11 Запасные части

Поз.	Обозначение	Номер заказа
7.01	БУИ для W-FM 100/200	
	– Западная Европа 1 (GB, D, F, I, E, P)	600 439
	– Западная Европа 2 (GB, NL, DK, S, N, FIN)	600 440
	– Восточная Европа 1 (GB, PL, H, CZ, KRO, SLO)	600 441
	– Восточная Европа 2 (русский язык)	600 442
7.02	Кабель со штекером W-FM...БУИ	
	– БУИ встроен в корпус горелки	217 706 12 10 2
	– БУИ отдельно, 4000 мм	217 706 12 19 2
	– БУИ отдельно, 2500 мм	217 706 12 43 2
	– БУИ отдельно, 1500 мм	217 706 12 42 2
7.03	Крышка корпуса в комплекте	
	– БУИ встроенный	211 514 12 01 2
	– БУИ отдельно	211 514 12 02 2
7.04	Менеджер горения 230 В; 50/60 Гц	
	– W-FM 100 без регулятора мощности	600 460
	– W-FM 100 с регулятором мощности	600 461
	– W-FM 200	600 463
7.05	Шпилька защитной крышки менеджера W-FM	211 104 12 03 7
7.06	Монтажная пластина для W-FM 100/200	211 514 12 04 7
7.07	Датчик пламени QRI 2B2.B180B	600 651
7.08	Фланец для датчика пламени QRI	217 706 12 09 7
7.09	Уплотнение фланца для датчика пламени QRI	217 104 12 01 7
7.10	Крепёжная пластина QRI	250 314 01 01 7
7.11	Концевой выключатель	211 514 01 12 2
7.12	Трансформатор для W-FM 100/200 AGG 5.220	600 331
7.13	Прибор зажигания W-ZG03 230 В со штекером	218 204 11 05 2
7.14	Уплотнение для 3-электродного прибора зажигания	218 204 11 01 7
7.15	Кабель со штекером от W-FM до трансформатора 230 В/12 В	217 706 12 01 2
7.16	Кабель со штекером от W-FM до трансформатора 12-0-12 В	217 706 12 79 2
7.17	Кабель со штекером от W-FM до сервопривода воздушных заслонок	217 605 12 21 2
7.18	Кабель со штекером от SQM до SQM	
	– 400 мм от сервопривода воздушной заслонки до сервопривода регулятора жидкого топлива	217 605 12 02 2
	– 900 мм от сервопривода регулятора жидкого топлива до сервопривода регулировочной гильзы	217 605 12 08 2
	– 1000 мм от сервопривода регулировочной гильзы до сервопривода газового дросселя	217 605 12 09 2
7.19	Кабель со штекером W-FM DSA46 3 x 0,75 1700 мм	211 706 12 03 2
7.20	Кабель со штекером W-FM для реле давления воздуха X3-02	217 706 12 03 2
7.21	Кабель со штекером X8-03 магнитного клапана	218 324 12 01 2
7.22	Штекер 4-полюсный для DMV, 250 В	217 304 26 01 2
7.23	Штекер 4-полюсный для реле давления, 250 В	217 304 26 02 2

11 Запасные части



11 Запасные части

Поз.	Обозначение	Номер заказа
7.24	Кабель со штекером с выпрямителем	218 114 12 01 2
7.25	Штекеры W-FM	
	– X3-01 включение двигателя	716 300
	– X3-02 реле давления воздуха	716 301
	– X3-03 выключатель на фланце горелки	716 302
	– X3-04 сеть и цепь безопасности	716 303
	– X4-01 переключение топлива	716 304
	– X4-02 прибор зажигания	716 305
	– X4-03 клапан реле давления воздуха	716 306
	– X5-01 минимальное давление ж/т DSA58	716 307
	– X5-02 максимальное давление ж/т DSA46	716 308
	– X5-03 регулировочный контур	716 309
	– X6-01 сигнал на запуск	716 310
	– X6-02 магнитная муфта насоса	716 311
	– X6-03 предохранительный клапан	716 312
	– X7-01 клапан второй ступени	716 313
	– X7-02 клапан третьей ступени	716 314
	– X7-03 задержка на запуске на газе	716 315
	– X8-01 индикация ж/т - газ	716 316
	– X8-02 дополнительный клапан ж/т	716 317
	– X8-03 клапан первой ступени; 2 x 110B	716 318
	– X9-01 газ, пилотный клапан, клапан V1, клапан V2, предохранительный клапан	716 319
	– X9-02 N, PE	716 320
	– X9-03 реле макс. /мин. давления газа	716 321
	– X10-01 трансформатор 230/12B	716 322
	– X10.02.1 датчик пламени QRB	716 323
	– X10-02.2 датчик пламени QRI	716 332
	– X50 БУИ по шине CAN	716 325
	– X51 сервопривод по шине CAN	716 326
	– X52 трансформатор 2 x 12B	716 327
	– X60 температурный датчик	716 328
	– X61 фактическое значение U/I	716 329
	– X62 заданное значение U/I	716 330
	– X63 выход 4-20 mA	716 331
	– X70 индуктивный датчик двигателя	716 333
	– X71 газовый счетчик	716 334
	– X72 счетчик ж/т	716 335
	– X73 частотный преобразователь	716 336

12 Техническая документация

12.1 Категории

Маркировка газовых и комбинированных горелок в соответствии с **EN 676**

Норма EN 676 "Автоматические горелки с вентилятором для газообразных видов топлива" применяется для реализации основных требований норматива по газовым устройствам 2009/142/EWG.

В редакции от ноября 2003 года, норма EN 676 предусматривает для газовых горелок с вентилятором в пункте 4.4.9 следующие категории приборов:

I _{2R}	для природного газа
I _{3R}	для сжиженного газа
II _{2R/3R}	для природного / сжиженного газа

Для доказательства возможности использования горелки при типовой проверке использовались указанные в пункте 5.5.1, табл. 4 калибровочные (проверочные) газы и определены указанные в пункте 5.1.2, табл. 5 минимальные давления проверки.

Так как газовые и комбинированные горелки -weishaupt- полностью отвечают этим требованиям, при маркировке горелки в соответствии с пунктом 6.2 на типовой табличке указывается категория устройства, а также категория используемых проверочных газов с допустимым диапазоном давления подключения. Таким образом однозначно указана пригодность горелки для газов второго либо третьего класса газов.

На основе отчета типовой проверки аккредитованного органа проверки по EN 45001/ISO 17025 на сертификате проверки образца в соответствии с требованиями норматива по газовым устройствам 2009/142/EWG также указывается категория устройства, давление подачи и страна назначения.

В норме EN 437 "Проверочные газы, проверочные давления, категории устройств", подробно описаны все обстоятельства, связанные с данной темой.

Следующие таблицы дают обзорное представление по соответствию между R-категориями и национальными категориями устройств с их видами газа и давлениями подключения.

12 Техническая документация

Альтернативная к I_{2R} категория устройств

Страна назначения	Категория устройства	Проверочный газ	Давление подключения мбар
AL (Albania)	I2H	G 20	20
AT (Austria)	I2H	G 20	20
BA (Bosnia)	I2H	G 20	20
BE (Belgium)	I2E+, I2N, I2E(R)B	G 20 + G 25	Пара давления 20 / 25
BG (Bulgaria)	I2H	G 20	20
BY (Belarus)			
CH (Switzerland)	I2H	G 20	20
CY (Cyprus)	I2H	G 20	20
CZ (Czech Republic)	I2H	G 20	20
DE (Germany)	I2ELL, I2E, I2L	G 20 / G 25	20
DK (Denmark)	I2H	G 20	20
EE (Estonia)	I2H	G 20	
ES (Spain)	I2H	G 20	20
FI (Finland)	I2H	G 20	20
FR (France)	I2Esi, I2E+, I2L	G 20 + G 25	Пара давления 20 / 25
GB (United Kingdom)	I2H	G 20	20
GR (Greece)	I2H	G 20	20
HR (Croatia)	I2H	G 20	20
HU (Hungary)	I2H	G 20	20
IE (Ireland)	I2H	G 20	20
IS (Iceland)	I2H	G 20	20
IT (Italy)	I2H	G 20	20
LT (Lithuania)			
LU (Luxembourg)	I2E	G 20	20
LV (Latvia)			
MD (Moldova)	I2H	G 20	20
MK (Macedonia)	I2H	G 20	20
MT (Malta)	I2H	G 20	20
NL (The Netherlands)	I2L	G 25	25
NO (Norway)	I2H	G 20	20
PL (Poland)	I2E	G 20 / GZ 410	20
PT (Portugal)	I2H	G 20	20
RO (Romania)	I2H	G 20	20
SE (Sweden)	I2H	G 20	20
SI (Slovenia)	I2H	G 20	20
SK (Slovakia)	I2H	G 20	20
SRB (Serbia)	I2H	G 20	20
TR (Turkey)	I2H	G 20	25
UA (Ukraine)	I2H	G 20	20

12 Техническая документация

Альтернативная к I_{3R} категория устройств

Страна назначения	Категория устройства	Вид газа	Давление подключения мбар
AL (Albania)	I3+, I3P, I3B	G 30 + G 31	Пара давления 28 - 30 / 37
AT (Austria)	I3B/P, I3P	G 30 + G 31	50
BA (Bosnia)	I3B/P	G 30	30 (28-30)
BE (Belgium)	I3+, I3P, I3B, I3B/P	G 30 + G 31	Пара давления 28 - 30 / 37
BG (Bulgaria)	I3+, I3P, I3B	G 30 + G 31	Пара давления 28 - 30 / 37
BY (Belarus)			
CH (Switzerland)	I3B/P, I3+, I3P	G 30 + G 31	Пара давления 28 - 30 / 37
CY (Cyprus)	I3B/P, I3+, I3P, I3B	G 30 + G 31	Пара давления 28 - 30 / 37
CZ (Czech Republic)	I3B/P, I3+, I3P	G 30 + G 31	Пара давления 28 - 30 / 37
DE (Germany)	I3B/P, I3P	G 30 + G 31	50
DK (Denmark)	I3B/P	G 30 + G 31	30 (28 - 30)
EE (Estonia)	I3B/P	G 30	
ES (Spain)	I3+, I3P, I3B	G 30 + G 31	Пара давления 28 - 30 / 37
FI (Finland)	I3B/P	G 30 + G 31	30 (28 - 30)
FR (France)	I3+, I3P, I3B	G 30 G 31	Пара давления 28 - 30 / 37 Пара давления 112 / 148
GB (United Kingdom)	I3+, I3P, I3B	G 30 + G 31	Пара давления 28 - 30 / 37
GR (Greece)	I3B/P, I3+, I3P, I3B	G 30 + G 31	Пара давления 28 - 30 / 37
HR (Croatia)	I3B/P, I3P	G 30 + G31	50
HU (Hungary)	I3B/P	G 30 + G31	50
IE (Ireland)	I3+, I3P, I3B	G 30 + G 31	Пара давления 28 - 30 / 37
IS (Iceland)	I3B/P		
IT (Italy)	I3B/P, I3+, I3P	G 30 + G 31	Пара давления 28 - 30 / 37
LT (Lithuania)			
LU (Luxembourg)	I3B/P	G 30	
LV (Latvia)			
MD (Moldova)	I3+, I3P, I3B	G 30 + G 31	Пара давления 28 - 30 / 37
MK (Macedonia)	I3+, I3P, I3B	G 30 + G 31	Пара давления 28 - 30 / 37
MT (Malta)	I3+, I3P, I3B	G 30 + G 31	Пара давления 28 - 30 / 37
NL (The Netherlands)	I3B/P, I3P	G 30 + G 31	30 (28 - 30)
NO (Norway)	I3B/P	G 30 + G 31	30 (28 - 30)
PL (Poland)	I3B/P	G 30	
PT (Portugal)	I3+, I3P, I3B	G 30 G 31	Пара давления 28 - 30 / 37 Пара давления 50 / 67
RO (Romania)	I3B/P	G 30	
SE (Sweden)	I3B/P	G 30 + G 31	30 (28 - 30)
SI (Slovenia)	I3B/P	G 30	30
SK (Slovakia)	I3B/P	G 30	30
SRB (Serbia)	I3B/P, I3P	G 30 + G 31	20
TR (Turkey)	I3B/P	G 30 + G 31	30
UA (Ukraine)	I3B/P, I3P	G 30 + G 31	50

12 Техническая документация

Альтернативная к II_{2R/3R} категория устройств

Страна назначения	Категория устройства	Вид газа	Давление подключения мбар	Вид газа	Давлен подключения мбар
AL (Albania)	II2H3+, II2H3P	G 20	20	G 31	30
AT (Austria)	II2H3B/P, II2H3P	G 20	20	G 30 + G 31	50
BA (Bosnia)	II2H3B/P	G 20	20	G 30	
BE (Belgium)	II2E+3P, II2H3B/P	G 20, G 25	Пара давления 20 / 25	G 30 + G 31	Пара давления 28 - 30 / 37
BG (Bulgaria)	II2H3+, II2H3P	G 20	20	G 30 + G 31	Пара давления 28 - 30 / 37
BY (Belarus)					
CH (Switzerland)	II1a2H, II2H3B/P, II2H3+, II2H3P	G 20	20	G 30 + G 31	Пара давления 28 - 30 / 37
CY (Cyprus)	II2H3B/P, II2H3+, II2H3P	G20	20	G 30 + G 31	Пара давления 28 - 30 / 37
CZ (Czech Republic)	II2H3B/P, II2H3+, II2H3P	G 20	20	G 30 + G 31	Пара давления 28 - 30 / 37
DE (Germany)	II2ELL3B/P, II2E3B/P	G 20	20	G 30 + G 31	50
DK (Denmark)	II1a2H, II2H3B/P	G 20	G 20	G 30 + G 31	30
EE (Estonia)	II2H3B/P	G 20	20	G 30	30
ES (Spain)	II2H3P, II2H3+	G 20	20	G 30 + G 31	Пара давления 28 - 30 / 37
FI (Finland)	II2H3B/P	G 20	20	G 30 + G 31	30 (28 - 30)
FR (France)	II2E+3+, II2E+3P, II2Esi3B/P	G 20	20	G 30 G 31	Пара давления 28 - 30 / 37 Пара давления 112 / 148
GB (United Kingdom)	II2H3+, II2H3P	G 20	20	G 30 + G 31	Пара давления 28 - 30 / 37
GR (Greece)	II2H3B/P, II2H3+, II2H3P	G 20	20	G 30 + G 31	Пара давления 28 - 30 / 37
HR (Croatia)	II2H3B/P	G 20	20	G 30 + G 31	30 (28-30)
HU (Hungary)	II2H3B/P	G 20	20	G 30 + G 31	
IE (Ireland)	II2H3+, II2H3P	G 20	20		
IS (Iceland)	II2H3B/P	G 20	20	G 30 + G 31	30 (28 - 30)
IT (Italy)	II1a2H, II2H3B/P, II2H3+, II2H3P	G 20	20	G 30 + G 31	Пара давления 28 - 30 / 37
LT (Lithuania)					
LU (Luxembourg)	II2E3B/P	G 20	20	G 30 + G 31	
LV (Latvia)					
MD (Moldova)	II2H3+, II2H3P	G 20	20	G 30 + G 31	Пара давления 30 / 37
MK (Macedonia)	II2H3+, II2H3P	G 20	20	G 30 + G 31	Пара давления 30 / 37
MT (Malta)	II2H3+, II2H3P	G 20	20	G 30 + G 31	Пара давления 30 / 37
NL (The Netherlands)	II2L3B/P, II2L3P	G 25	25	G 30 + G 31	30
NO (Norway)	II2H3B/P	G 20	20	G 30 + G 31	30 (28 - 30)
PL (Poland)	II2E3B/P	G 20	20	G 30 + G 31	30 (28 - 30)
PT (Portugal)	II2H3+, II2H3P	G 20	20	G 30 G 31	Пара давления 28 - 30 / 37 Пара давления 50 / 67
RO (Romania)	II2H3B/P	G 20	20	G 30 + G 31	30 (28 - 30)
SE (Sweden)	II1a2H, II2H3B/P	G 20	20	G 30 + G 31	30 (28 - 30)
SI (Slovenia)	II2H3B/P	G 20	20	G 30	30
SK (Slovakia)	II2H3B/P	G 20	20	G 30	30
SRB (Serbia)	II2H3B/P	G 20	20	G 30 + G 31	30 (28 - 30)
TR (Turkey)	II2H3B/P	G 20	25	G 30 + G 31	30 + 37
UA (Ukraine)	II2H3B/P	G 20	20	G 30 + G 31	30 (28 - 30)

13 Проектирование

13 Проектирование

13.1 Система подачи жидкого топлива

Эксплуатационная надёжность жидкотопливной установки обеспечивается только при условии тщательного выполнения монтажа системы подачи жидкого топлива. Система подачи топлива должна быть смонтирована в соответствии с местными требованиями и нормативами.

Общие указания по системе подачи топлива

- Монтаж системы подачи ж/т выполнять таким образом, чтобы впоследствии горелку можно было открыть.
- На стальных баках не использовать систему катодной защиты.
- Перед насосом установить топливный фильтр, рекомендация: размер ячейки 200 мкм.
- При температуре топлива $< 5\text{ }^{\circ}\text{C}$ топливопроводы, топливный фильтр и форсунки могут забиться выделяемым парафином. Избегать установки топливного бака и прокладки трубопроводов в зонах с низкими температурами.

Сопротивление на всасе



Повреждения насоса из-за слишком высокого сопротивления на всасе
Сопротивление на всасе выше 0,4 бар может повредить топливный насос.
▶ Снизить сопротивление на всасе – или – установить подкачивающий насос или всасывающий агрегат, при этом следить за максимальным давлением топлива на топливном фильтре.

Сопротивление на всасе зависит от следующих условий:

- длина и диаметр всасывающего трубопровода,
- потери давления на топливном фильтре и/ или других блоках,
- минимальный уровень топлива в топливном баке (макс. 3,5 м ниже топливного насоса).

Запорные устройства перед горелкой



Повреждения установки из-за слишком быстрого закрытия запорного устройства
Перепады давления и кавитация могут привести к повреждению блоков системы подачи топлива.

- ▶ При проведении функциональной проверки концевого выключателя запорное устройство закрывать до тех пор, пока не сработает отключение по безопасности.
- ▶ Запорное устройство закрывать только после полной остановки насоса.

- Шаровые краны механически соединены друг с другом и оборудованы концевым выключателем, который препятствует работе горелки при их закрытии.
- Защитить запорные органы в обратной линии от непреднамеренного закрытия.

Установка обратных клапанов в обратной линии запрещена.

13 Проектирование

13.1.1 Однотрубная система

Если подача топлива происходит по однотрубной системе, перед насосом горелки необходимо установить устройство циркуляции топлива фирмы Weishaupt или технически подобную ёмкость, которая соответствует действующим нормативам.

Рекомендуемое давление подпора на насосе 1 ... 1,5 бар.

13.1.2 Эксплуатация с кольцевым трубопроводом

Исполнение системы подачи топлива в кольцевом трубопроводе рекомендуется в следующих случаях:

- на крупных установках (промышленные установки, теплоцентрали), которые работают безостановочно,
- при большом расстоянии между горелкой и баком,
- при эксплуатации нескольких горелок одновременно.

Схема монтажа и функциональная схема кольцевого трубопровода приведена в технических рабочих листах.

- Рекомендация: В качестве насоса кольцевого трубопровода использовать спаренный агрегат. В таком случае проведение работ по чистке или техническому обслуживанию насоса или топливного фильтра возможны во время работы.
- Мощность насоса должна соответствовать минимум 1,5 ... 2-кратному расходу топлива через форсунки на большой нагрузке всех подключенных к кольцевой системе горелок.
- Горелки подключаются к кольцевому трубопроводу по двухтрубной системе.
- Давление в кольцевом трубопроводе для топлива EL настраивается на клапане регулировки давления на 1 ... 1,5 бар.
- Жидкотопливный фильтр должен быть рассчитан на давление в кольцевом трубопроводе.
- Устройство циркуляции жидкого топлива Weishaupt или газозухоотделитель Weishaupt необходимо устанавливать в каждом месте забора топлива. Обращать внимание на указательные таблички на отделителе.

13.1.3 Устройство циркуляции жидкого топлива

В кольцевой трубопровод можно подключить устройство циркуляции жидкого топлива.

В устройство входят:

- топливный счетчик,
- щелевой фильтр,
- циркуляционная ёмкость,
- концевой выключатель для блокировки горелки,
- предохранительный клапан.

Необходимо предусмотреть типоразмер минимум 2 (от 100 л/ч). Указания по монтажу см. в инструкции по монтажу и эксплуатации устройства циркуляции жидкого топлива Weishaupt (печатный № 434).

13.2 Дымоходы

При монтаже дымоходов обращать внимание на требования и указания местных нормативов по дымоходам.

14 Для заметок

14 Для заметок

15 Предметный указатель

R		Ж	
Reset	91	Жидкое топливо	17
A		Жидкотопливный насос	14, 36
Арматура	26, 28, 45	З	
Б		Завихритель	24, 80
Блок управления	34	Заводская настройка	24
Блок управления и индикации (БУИ)	16, 34	Заводской номер горелки	10
Блок форсунки	80	Замена менеджера	91
В		Запасная часть	95
Вентиляторное колесо	11	Запах газа	8
Вид газа	17, 116	Запорная игла	24
Винт настройки давления	56	Защитная решётка	84
Влажность воздуха	17	Знак CE	17
Воздух на сжигание	8	Значение шумовых эмиссий	18
Воздушная заслонка	11, 83, 85	И	
Время простоя	70	Избыток воздуха	66
Высота монтажа	19	Измерение дымовых газов	66
Г		Измерительный прибор	36
Газовая арматура	28	Интервал технического обслуживания	71
Газовая трубка	79	К	
Газовоздухоотделитель	121	Кабель зажигания	74
Газовый дроссель	13	Категория приборов	116
Газовый фильтр	12	Класс газов	116
Гарантийные обязательства	7	Кольцевой зазор	22, 25
Герметичное закрытие	42, 43	Комбинация форсунки	24
Д		Контроль герметичности	13
Давление в камере сгорания	19	Контроль параметров сжигания	66
Давление в обратной линии	56	Контрольное давление	39
Давление в обратной линии	37	Концевой выключатель	16
Давление в прямой линии	24, 36, 56	М	
Давление в прямой линии	30	Магнитная муфта	88
Давление воздуха	67	Магнитный клапан	14
Давление за вентилятором	36	Малая нагрузка	54, 60
Давление за насосом	24, 36	Мановакуумметр	36
Давление за насосом	56	Манометр	36
Давление настройки	45	Масса	21
Давление настройки газа	45	Менеджер горения	16, 32
Давление подключения	26, 38, 45	Меры безопасности	8
Давление подключения газа	26, 38, 45	Места измерения	41
Давление подпора	30	Монтаж	22
Давление распыления	24	Мощность	19
Давление смешивания	36	Муфта	86, 87
Давление топлива	24	Муфта насоса	88
Двигатель	16, 33	Муфта с выемкой под шпонку	86, 87
Двигатель горелки	16	Н	
Двойной газовый клапан	12, 26	Насос	14, 30, 36
Диаграмма подбора форсунок	24	Насос кольцевого трубопровода	121
Диапазон настройки давления	90	Настройка	48
Дисплей	34	Настройка давления за насосом	24
Дозировочная канавка	14	Неисправность	91
Дымоходы	121	Нормальный расход	67
		Нормы	17

О		Реле макс. давления газа	27, 28, 63
Обмуровка	22	Реле макс. давления газа	12
Обратная линия	30	Реле макс. давления жидкого топлива	14
Однотрубная система	121	Реле макс. давления топлива	61
Ответственность	7	Реле мин. давления газа	12, 27, 28, 29, 62
Отключение горелки	70	Реле мин. давления топлива	14, 61
Ошибка	91	Рым-болты	25
П		С	
Панель управления	34	Сервопривод	83, 86, 87
Пересчет мощности	69	Серийный номер горелки	10
ПЗК	42, 43	Сетевое напряжение	17
Пламенная голова	19	Сигнал пламени	16
Пламенная труба	22, 25	Система забора воздуха	8, 19
Пластина форсунки	24, 80	Система подачи ж/т	30
Подача газа	26	Система подачи жидкого топлива	30
Подача напряжения	17	Система подачи топлива	120
Положение зажигания	50, 55	Скользящая опора	85
Помещение котельной	22	Смесительное устройство	11
Порядок выполнения функций	15	Содержание СО	66
Потребляемая мощность	17	Сопrotивление на всасе	120
Предохранитель	17	Состояние поставки	24
Предохранительный запорный клапан	42, 43	Сохранение данных	54, 60
Предохранительный сбросной клапан	42, 43	Схема отверстий	22
Прерывание эксплуатации	70	Т	
Прибор зажигания	16, 74	Температура	17
Прибор измерения давления ж/т	36	Температура в прямой линии	30
Приводная тяга	48	Температура дымовых газов	66
Проблемы на запуске	92	Температура топлива	120
Проблемы при эксплуатации	93	Температура топлива на подаче	30
Проблемы со стабильностью	93	Тепловая мощность	19
Проверка герметичности	39	Тепловые потери с дымовыми газами	66
Проверка герметичности	13	Теплогенератор	22
Пружина	90	Теплотворность	45
Прямая линия	30, 75	Техническое обслуживание	71
ПСК	42, 43	Типовая табличка	10
Пульсация	93	Топливная форсунка	24, 80
Пуско-наладка	48	Топливный насос	30
Пуско-наладочные работы	35	Топливный счетчик	121
Р		Топливный фильтр	120
Рабочее поле	19	Топливный шланг	30
Рабочий расход	67	Топливо	17
Разблокировка	91	Транспортировка	17
Размер	20	Трубка с форсункой	79
Разряжение	120	У	
Расстояние до форсунки	76	Удлинение пламенной головы	22
Расход	24	Уровень звукового давления	18
Расход газа	67	Уровень звуковой мощности	18
Расход ж/т	14, 24	Условия окружающей среды	17
Расчетный срок эксплуатации	8, 71	Устройство циркуляции жидкого топлива	121
Расшифровка обозначений	10	Утилизация	9
Регистрационные данные	17	Ф	
Регулятор высокого давления	42, 43, 90	Фильтр	120
Регулятор давления	12, 26, 42, 43, 90	Фильтр на входе	120
Регулятор низкого давления	90	Фильтр-грязевик	81
Регулятор топлива	14	Фланцевое уплотнение	25
Реле давления	11, 14, 47, 61, 62, 64		
Реле давления воздуха	11, 64		
Реле контроля герметичности	13, 27, 28, 29, 63		

Форсунка	24, 80
Форсуночный шток	14, 75
Х	
Хранение	17
Ч	
Число воздуха	66
Ш	
Шаровой кран	12
Э	
Эксплуатация с кольцевым трубопроводом	121
Электрические характеристики	17
Электрод	78
Электрод	78
Электрод зажигания	78
Электрод зажигания	78
Электродвигатель	17
Электроподключения	32
Эмиссии	18



Комплексная программа: Надежная техника и быстрый, профессиональный сервис

	<p>Горелки серии W до 570 кВт</p> <p>Проверенные миллионы раз компактные горелки, экономичные и надежные. Жидкотопливные, газовые и комбинированные горелки обогревают частные и многоквартирные дома, а также производственные предприятия. Горелки серии "purflam" со специальным смесительным устройством сжигают жидкое топливо без сажи и с низкими выбросами NO_x.</p>	<p>Настенные конденсационные системы для жидкого топлива и газа до 240 кВт</p> <p>Настенные конденсационные системы WTC-GW и WTC-OW были разработаны для самых высоких требований к комфорту и экономичности. Их модулируемый режим позволяет работать особенно тихо и экономично.</p>	
	<p>Горелки monarch® серии WM и промышленные горелки до 11.700 кВт</p> <p>Легендарные промышленные горелки имеют длительный срок эксплуатации и широкое применение. Жидкотопливные, газовые и комбинированные горелки в многочисленных вариантах исполнения подходят для самых разных требований в самых разных сферах применения.</p>	<p>Напольные конденсационные котлы для жидкого топлива и газа до 1.200 кВт</p> <p>Напольные конденсационные котлы WTC-GB и WTC-OB эффективны, широко используются и имеют низкий уровень вредных выбросов. Объединив в каскад до четырех газовых конденсационных котлов можно существенно увеличить их диапазон мощности.</p>	
	<p>Горелки серии WK до 27.000 кВт</p> <p>Промышленные горелки модульной системы хорошо адаптируемые, надежные в эксплуатации и мощные. Эти жидкотопливные, газовые и комбинированные горелки работают надежно также в жестких промышленных условиях.</p>	<p>Солнечные коллекторы</p> <p>Плоские коллекторы в красивом дизайне являются идеальным дополнением к отопительным системам Weishaupt. Они подходят для подогрева питьевой воды при помощи энергии солнца, а также для комбинированной поддержки отопления. Различные варианты монтажа позволяют использовать солнечную энергию универсально.</p>	
	<p>Горелки multiflam® до 17.000 кВт</p> <p>Инновационные технологии Weishaupt для средних и крупных горелок обеспечивают минимальные значения эмиссии при мощностях до 17 МВт. Горелки с запатентованными смесительными устройствами работают на жидком топливе, газе и в комбинированном режиме.</p>	<p>Подогреватели воды/ бойлеры</p> <p>Программа подогрева питьевой воды включает в себя классические подогреватели воды, гелиобойлеры, бойлеры для тепловых насосов, а также энергобойлеры.</p>	
	<p>Техника КИП / автоматика здания фирмы "Neuberger"</p> <p>От шкафа управления до комплексных решений по автоматике здания – фирма Weishaupt предлагает полный спектр современной техники КИПиА, ориентированной на будущее, экономичной и универсальной в применении.</p>	<p>Тепловые насосы до 130 кВт</p> <p>Программа тепловых насосов предоставляет решения по использованию тепла из воздуха, земли или грунтовых вод. Некоторые системы подходят для кондиционирования зданий.</p>	
	<p>Сервис</p> <p>Клиенты Weishaupt могут быть уверены в том, что специальные знания и инструменты всегда наготове в случае необходимости. Наши сервисные техники имеют универсальную подготовку и знают досконально всю продукцию от горелок до тепловых насосов, от конденсационных приборов до солнечных коллекторов.</p>	<p>Бурение скважин</p> <p>Дочерняя компания фирмы Weishaupt Vaugrund Süd предлагает также бурение скважин и колодцев. Имея опыт сооружения более чем 10.000 установок и бурения более 2 миллионов метров, Vaugrund Süd предлагает комплексную программу услуг.</p>	