

Инструкции по монтажу, эксплуатации и
техническому обслуживанию

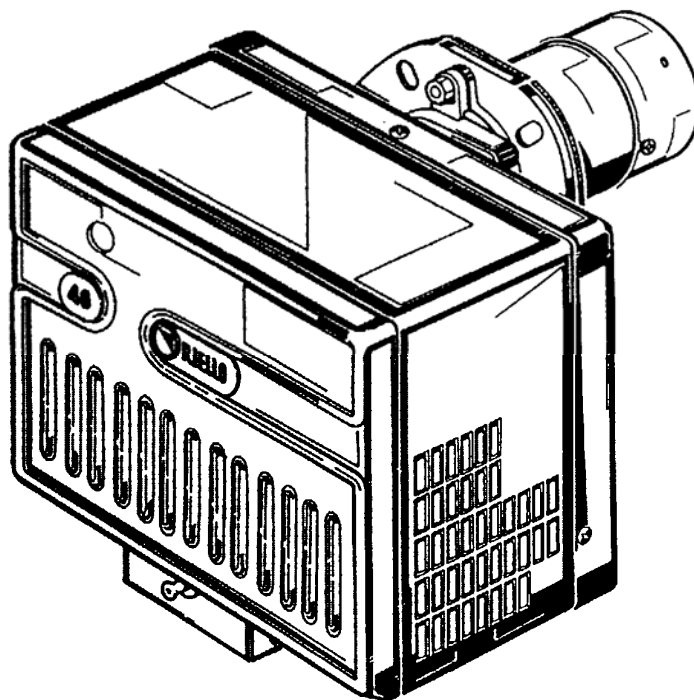


WWW.SMARTFLAM.BY 
SmartFlam

Импортер
в Республику Беларусь
8 (029) 11 915 11 INFO@SMARTFLAM.BY

Горелки на мазуте

Одноступенчатый режим работы



RIELLO 40

КОД

3412800

МОДЕЛЬ

N20

ТЕХНИЧЕСКИЕ ХАРАКТЕРИСТИКИ

Мощность	114 – 228 кВт - 10 – 20 кг/час
Топливо	Мазут, максимальная вязкость при 50°C: 38 мм ² /с (5°E)
Электрическое питание	Однофазное, 230В +- 10% ~ 50 Гц
Двигатель	230 Вольт / 1,8 А
Конденсатор	8 мкФ
Трансформатор розжига	Первичная: 230 В/ 2А – Вторичная: 2 x 5 кВ – 30 МА
Нагреватель	1 шт. на 1,3 кВт
Потребляемая электрическая мощность	1,8 кВт
Насос	45 кг/час при 20 бар

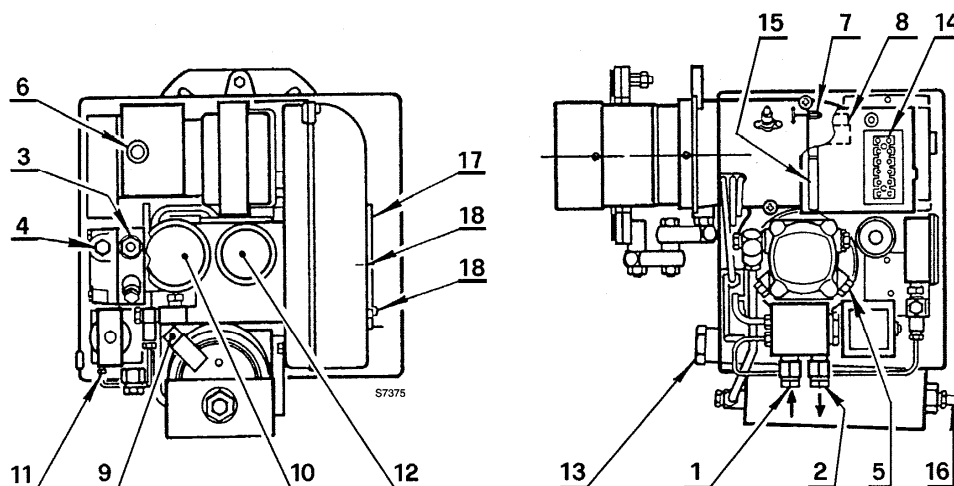


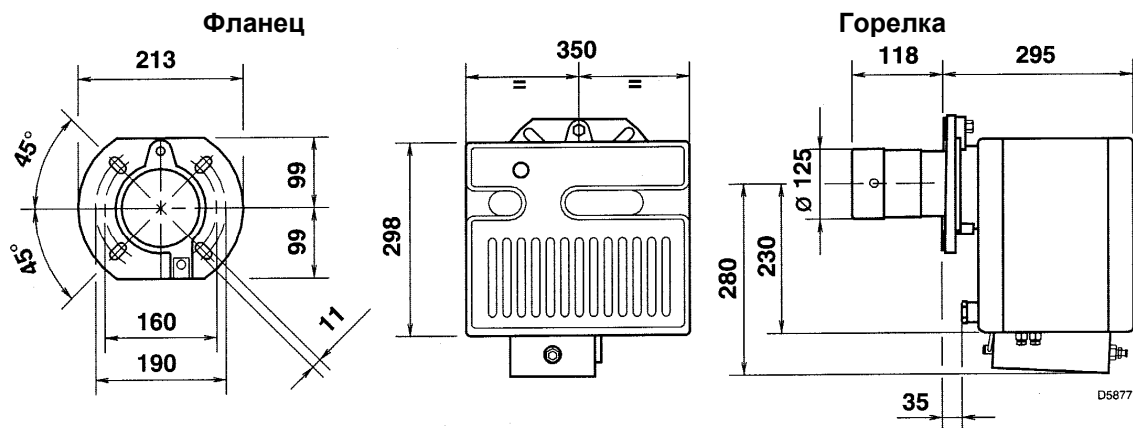
рисунок 1

- | | |
|--|---|
| 1 – штуцер всасывания (3/8 дюйма) | 10 – манометр |
| 2 – штуцер обратного трубопровода (3/8 дюйма) | 11 – вентиль для защиты манометра |
| 3 – регулятор давления | 12 – термометр для контроля температуры топлива |
| 4 – присоединение вакуумметра (1/8 дюйма) | 13 – фильтр нагревателя |
| 5 – присоединение манометра (1/8 дюйма) | 14 – клеммник |
| 6 – кнопка перезапуска после аварийной остановки | 15 – крепление проводов |
| 7 – винт регулировки головки горения | 16 – сливной вентиль |
| 8 – регулировочный термостат | 17 – заслонка |
| 9 – контактный термостат минимальной температуры | 18 – винты для фиксации заслонки |

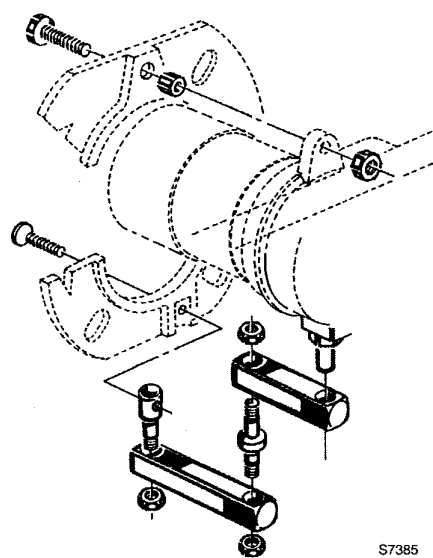
КОМПЛЕКТАЦИЯ

Количество	Описание
2	Гибкие топливные шланги
2	Прокладки для гибких топливных шлангов
4	Винты и гайки для фланца
1	Фланец с теплоизолирующим экраном
1	Шарнир
1	Отверстие для проводов
1	Винт с двумя гайками для фланца

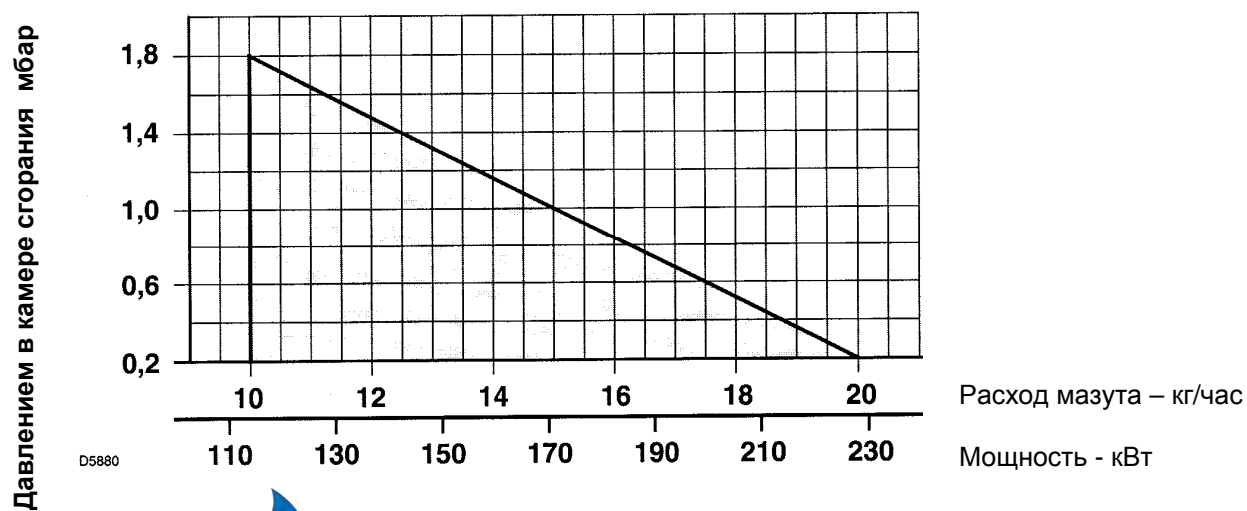
РАЗМЕРЫ



КРЕПЛЕНИЕ ГОРЕЛКИ И УСТАНОВКА ШАРНИРА



ОБЛАСТЬ ПРИМЕНЕНИЯ



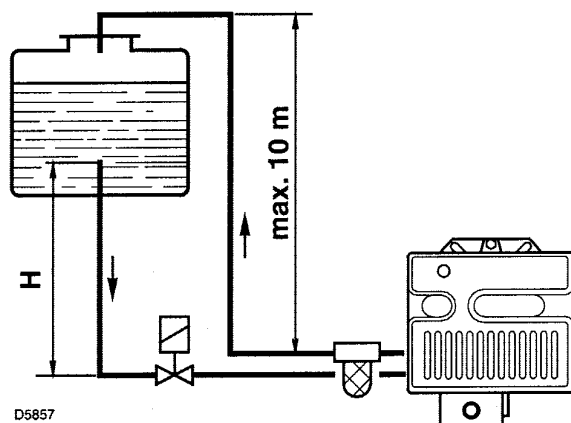
ТРУБОПРОВОД ДЛЯ ТОПЛИВА

(для топлива с максимальной вязкостью 5°E при 50°С)

ТРУБОПРОВОД, В КОТОРОМ ТОПЛИВО ТЕЧЕТ САМОТЕКОМ

H = разница уровней;

L = максимальная длина всасывающего трубопровода.



D5857

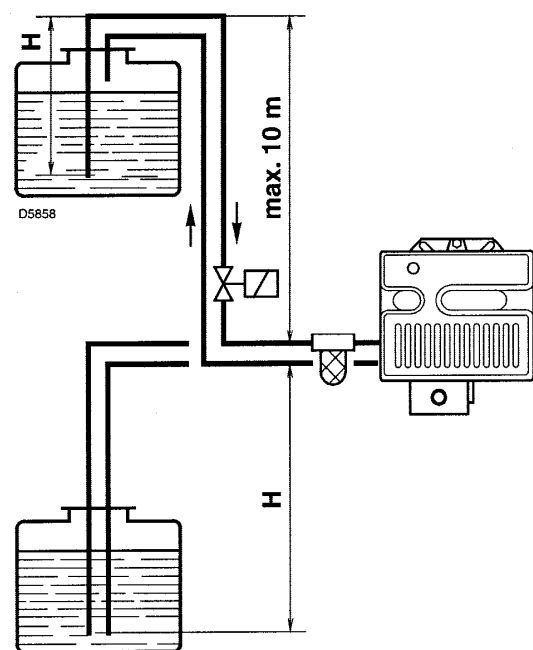
H, метры	L, метры	
	Φ 3/4 дюйма газ	Φ 1 дюйм газ
0	10	20
0,5	14	26
1	18	32
1,5	22	38
2	26	44

ТРУБОПРОВОД С ВСАСЫВАНИЕМ ТОПЛИВА

Нельзя превышать максимально допустимое разрежение 0,5 бар (38 см ртутного столба), которое измеряется на штуцере вакуумметра (4, рисунок 1).

Рекомендуется соблюдать идеальную герметичность трубопроводов.

Если емкость с горючим находится ниже горелки, рекомендуется прокладывать обратный трубопровод на той же высоте, что и всасывающий трубопровод. В этом случае не понадобится сливной клапан в нижней части емкости с горючим.



D5858

H, метры	L, метры	
	Φ 1 ¼ дюйма газ	Φ 1 ½ дюйма газ
0	22	45
0,5	19	39
1	16	33
1,5	13	27
2	10	21
3	7	15
3,5	0	8

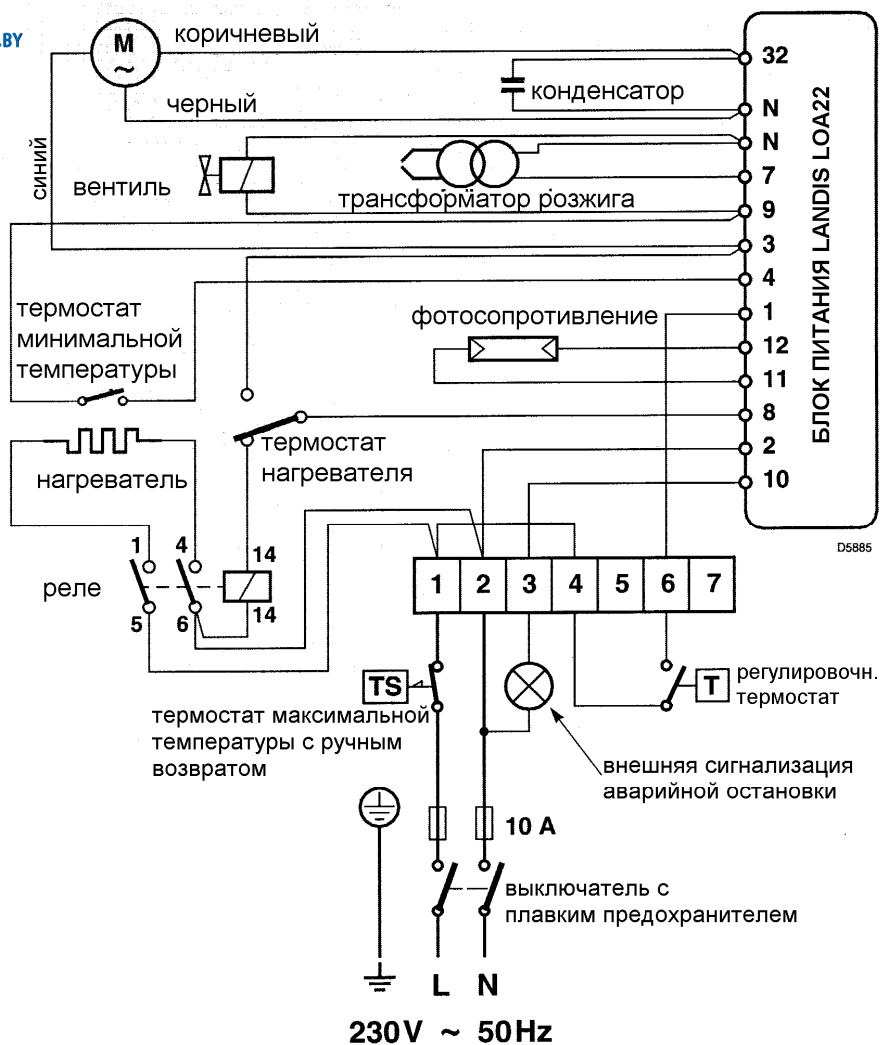
H = разница уровней;

L = максимальная длина всасывающего трубопровода, включая вертикальный участок.

Необходимо установить фильтр на трубопроводе подачи топлива.

Автоматическое запорное устройство в соответствии с циркуляром итальянского Министерства.

ЭЛЕКТРИЧЕСКАЯ СХЕМА ГОРЕЛКИ

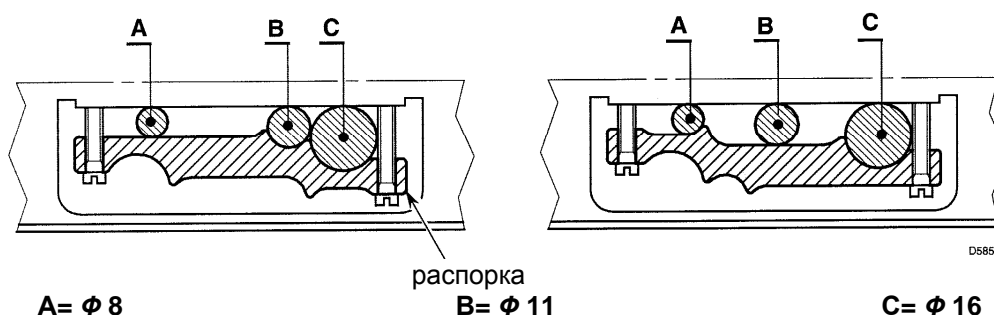


ЗАМЕЧАНИЕ

- НЕ ПЕРЕПУТАЙТЕ НЕЙТРАЛЬ С ФАЗОЙ
- сечение проводников: $1,5 \text{ мм}^2$
 смотри страницу 3. Подключите автоматическое устройство отключения (230 Вольт – 0,5 А максимум) к клеммам 3 – N блока управления.
- Электрическое подключение, осуществляемое монтажной организацией, должно соответствовать нормативам, действующим в стране, где производится монтаж.
- разомкните термостаты и проверьте, остановится ли горелка, затемните фотозлемент на ультрафиолетовых лучах и проверьте, произойдет ли аварийная остановка.

КРЕПЛЕНИЕ ПРОВОДОВ

Все провода, присоединяемые к клеммнику (14, рисунок 1) крепятся в специальных зажимах для проводов (15, рисунок 1), которые находятся по обоим краям и которые рассчитаны на провода различного сечения.



РЕГУЛИРОВКА ГОЛОВКИ ГОРЕЛКИ

Выбор форсунки

Форсунка		Расход * при 20 бар Кг/час +- 5%	Регулировка головки горелки риска
Галлонов в час	Угол		
1,75	45°/60°	10	2
2,00	45°/60°	12	2,5
2,25	45°/60°	13,5	3
2,50	45°/60°	15	4
3,00	45°/60°	18	5
3,50	45°/60°	20	6

* считается с манометра (10, рис. 1).
- угол распыла 45°
рекомендуется в том случае,
если форсунка загрязняется.

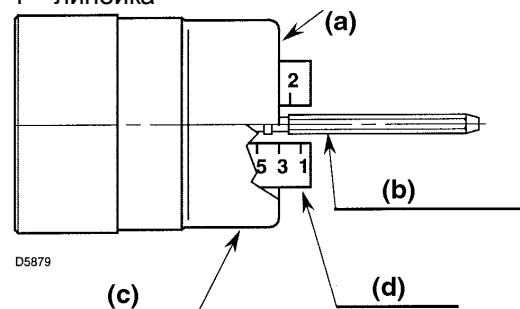
РЕГУЛИРОВКА ГОЛОВКИ ГОРЕЛКИ

Осуществляется в момент установки форсунки при снятой головке горелки. Зависит от производительности горелки. Для изменение настроек поверните регулировочный шток до тех пор, пока кромка головки не встанет напротив риски, указанной в таблице.

На рисунке справа головка настроена на расход 13,5 кг/час при давлении 20 бар.

Линейка стоит на риске 3, что соответствует таблице.

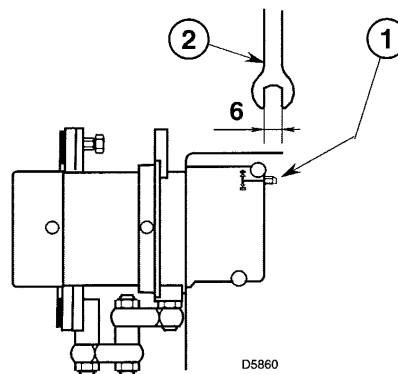
- 1 – кромка головки
- 2 – регулировочный шток
- 3 – головка
- 4 – линейка



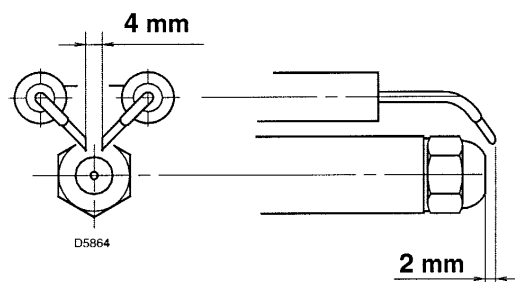
Значения регулировки головки, указанные в таблице подходят для большинства случаев.

Обычно производительность вентилятора приводится в соответствие с системой только с помощью воздушной заслонки.

Если же вы хотите немного изменить настройку головки при работающей горелке, поверните шток (2) обычным гаечным ключом (2).



РАСПОЛОЖЕНИЕ ЭЛЕКТРОДОВ



РЕГУЛИРОВКА ТЕМПЕРАТУРЫ РАСПЫЛА

Регулировочный термостат (8, рисунок 1) не дает разжечь горелку до тех пор, пока температура топлива не достигнет нужного значения, при котором оно будет распыляться достаточно хорошо.

Как правило, его устанавливают на значение, больше, чем требуется.

Температуру топлива можно видеть на термометре (12, рисунок 1). После нескольких минут работы произведите необходимые окончательные настройки.

Контактный термостат минимальной температуры (9, рисунок 1) срабатывает и останавливает горелку в том случае, когда температура топлива опускается ниже того значения, после которого горение начинает ухудшаться.

ФИЛЬТР НА ТРУБОПРОВОДЕ

Очень важно правильно подобрать фильтр для трубопровода, чтобы обеспечить правильную работу горелки.

Возможные следующие варианты:

1 – фильтр с бачком код 3004588 (степень фильтрации 0,300 мм)

2 – гребенчатый фильтр код 3000861 (степень фильтрации 0,200 мм), особенно рекомендуется для грязного топлива. Для того, чтобы возобновить течение топлива достаточно просто повернуть специальную ручку.

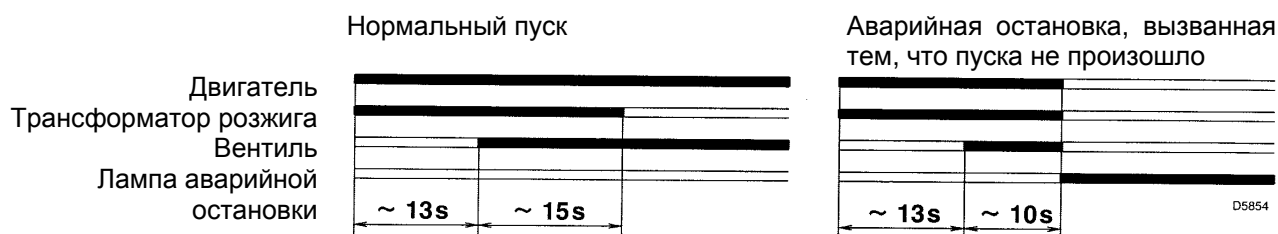
Чистка фильтра на трубопроводе осуществляется в том случае, когда разрежение, замеренное на штуцере вакуумметра (4, рисунок 1) превышает 30 см по ртутному столбу (приблизительно 4 метра водяного столба).

ЗАЩИТНЫЙ ВЕНТИЛЬ МАНОМЕТРА поз. 11, рисунок 1

После того, отрегулировано рабочее давление распыла, рекомендуется отсечь манометр (10, рисунок 1), чтобы уберечь его от резких изменений давления, которые происходят при каждом пуске горелки.

Поэтому, когда горелка стоит и манометр показывает давление 0 бар, закройте вентиль защиты манометра.

ПРОГРАММА ПУСКА ГОРЕЛКИ



ВАЖНЫЕ ЗАМЕЧАНИЯ

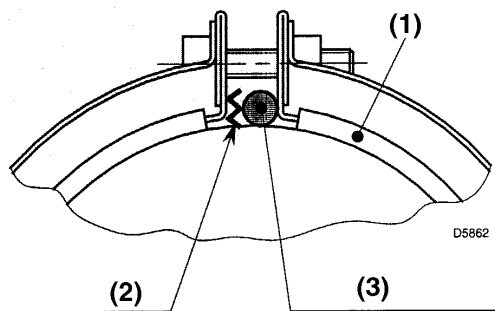
ТЕХНИЧЕСКОЕ ОБСЛУЖИВАНИЕ

- периодически очищайте фильтр нагревателя (13, рисунок 1); если на манометре (10, рисунок 1) упало давление, это может означать, что данный фильтр засорился.
- На насосе также имеется фильтр с довольно большими ячейками (0,5 мм), поэтому не требуется часто его чистить.
- Сливайте воду, которая может скапливаться в баке нагревателя, через сливной вентиль (16, рисунок 1).
- Очищайте фотоэлемент
- Очищайте электроды розжига
- Очищайте винт

ЗАМЕНА РЕГУЛИРОВОЧНОГО ТЕРМОСТАТА

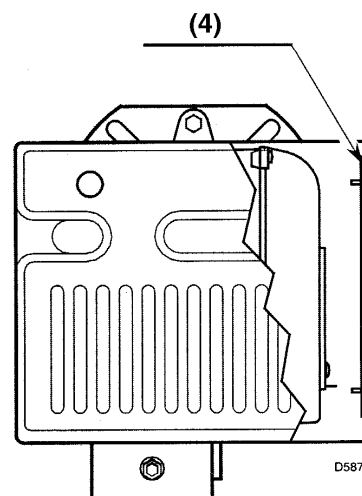
Для замены термостата отвинтите гайки винтов, которые закрывают круглый ТЭН.

Убедитесь, что датчик нового термостата установлен таким образом, что он одновременно касается бака с топливом и одного из ребер, которые закрывают ТЭН. Датчик термостата надо очень аккуратно установить также и в том случае, когда вы меняете ТЭН.



ЗАМЕЧАНИЕ

Когда расход горелки превышает при работе 18 кг/час, снимите панель, установленную внутри кожуха (смотри рисунок справа).



- 1 – ТЭН
- 2 – пружина
- 3 – датчик термостата
- 4 – ПАНЕЛЬ