

Инструкции по монтажу, эксплуатации и
техническому обслуживанию

Горелка на мазуте

Двухступенчатый или модуляционный режим работы

RIELLO

WWW.SMARTFLAM.BY 
SmartFlam
Импортер
в Республику Беларусь
8 (029) 11 915 11 INFO@SMARTFLAM.BY

CE

P 200 P/N

ТИП
472 M1

Мощность	570 – 2280 кВт - 50 – 200 кг/час
Режим работы	2 ступени / модуляционный режим работы (с дополнительным устройством)
Топливо	Мазут, максимальная вязкость при 50°С: 50 мм ² /с (7°Е), с дополнительным оборудованием до 500 мм ² /с (65°Е)
Электрическое питание	230 Вольт +/- 10% ~ 50 без нейтрали
	400 Вольт +/- 10% ~ 50 с нейтралью
Двигатель	16,4А / 230 Вольт - 9,5А / 400 Вольт
Трансформатор розжига	Первичная: 2,35А – Вторичная: 2 x 6 кВ – 35 мА
Мощность ТЭНов	14 кВт
Потребляемая электрическая мощность	19,5 кВт
Насос	470 кг/час при 25 бар

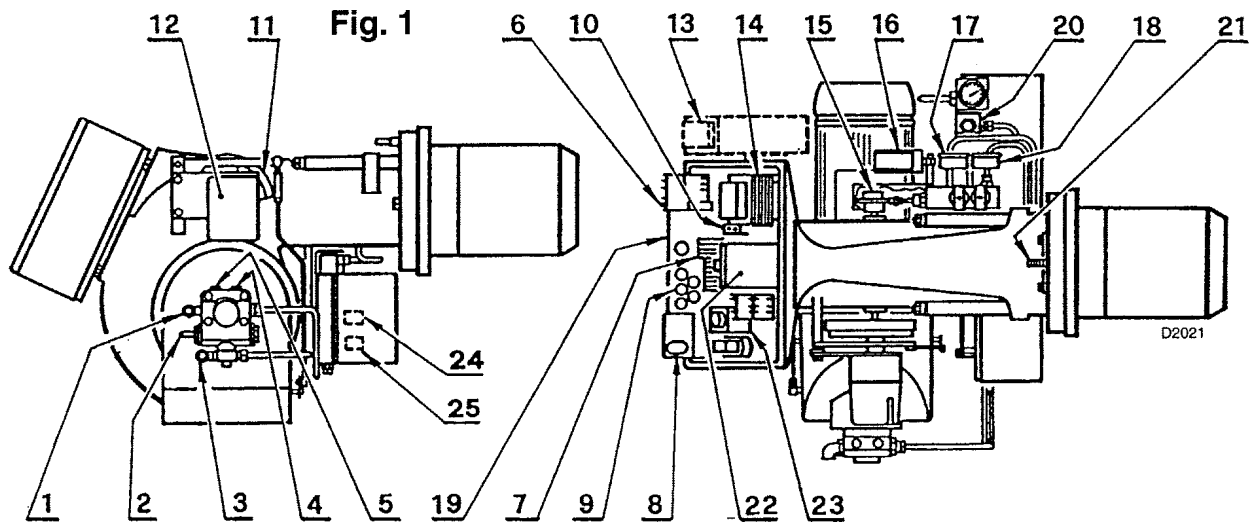
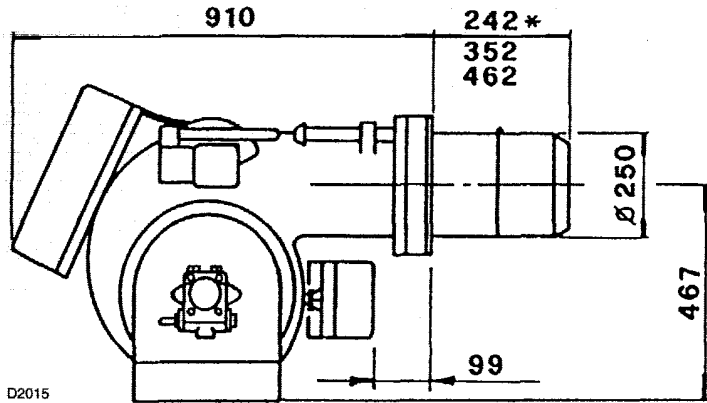


рисунок 1

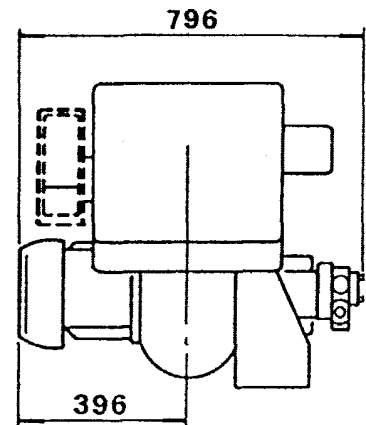
- | | |
|---|---|
| <p>1 – патрубок всасывания
 2 – регулятор давления насоса
 3 – патрубок обратного трубопровода
 4 – штуцер манометра (Газ ¼ дюйма)
 5 – штуцер вакууметра (Газ ¼ дюйма)
 6 – кнопка перезапуска дистанционного аварийного выключателя двигателя
 7 – клеммник
 8 – кнопка перезапуска блока управления после аварийной остановки с сигнализацией об аварийной остановке
 9 – отверстие для проводов
 10 – регулировочный термостат
 11 – эксцентрик регулировки подачи воздуха
 12 – серводвигатель</p> | <p>13 – регулятор для плавного регулирования (только в моделях с модуляционным режимом работы)
 14 – трансформатор розжига
 15 – эксцентрик регулировки давления в обратном трубопроводе
 16 – реле давления
 17 – манометр давления в обратном трубопроводе
 18 – манометр давления в прямом трубопроводе
 19 – щит управления
 20 – фильтр
 21 – винт регулировки головки горелки
 22 – магнит открывания иглы форсунки
 23 – таймер
 24 – термостат минимальной температуры
 25 – термостат максимальной температуры</p> |
|---|---|

Количество	Комплектность поставки
2	Гибкие трубки
2	Ниппели
4	Винты
1	Экран для фланца
5	Отверстие для проводов

ГАБАРИТНЫЕ РАЗМЕРЫ



D2015

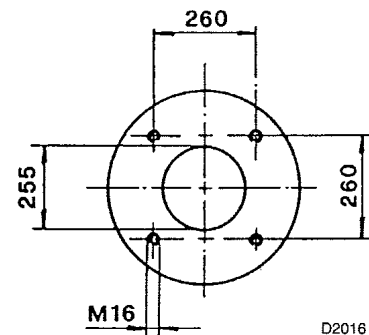


* эта длина получается при установке расширительных прокладок, которые поставляются отдельно.

ОТВЕРСТИЯ ВО ФЛАНЦЕ КОТЛА – ВЫСТУП ГОЛОВКИ ГОРЕЛКИ

Для того, чтобы определить, насколько должна выступать головка горелки, следуйте рекомендациям изготовителя котлов.

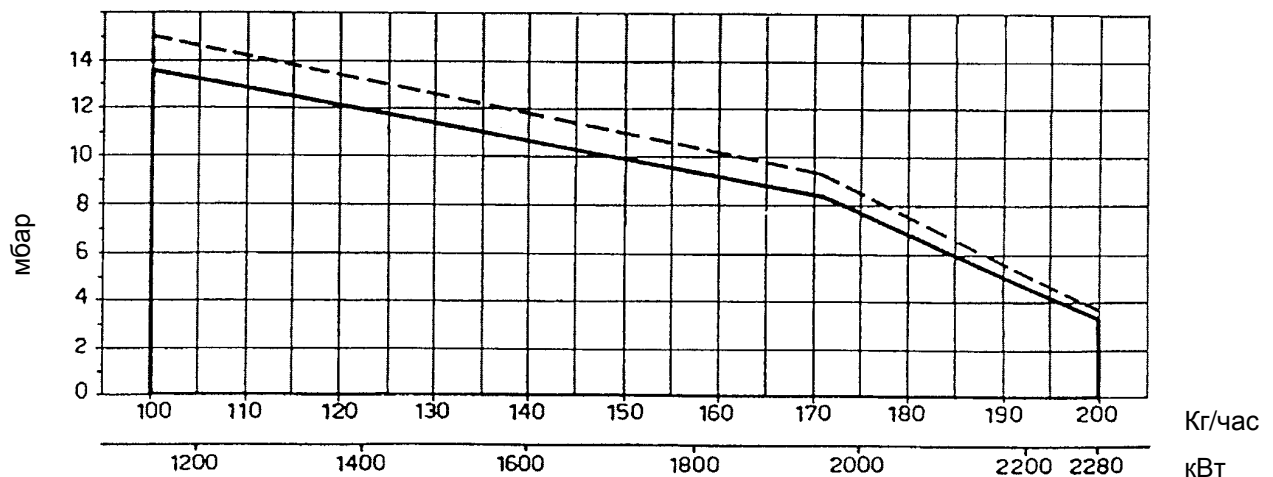
Если дымогарная камера котла находится спереди, установите защитную прокладку из огнеупорного материала на той части головки, которая будет выступать в камеру сгорания.



D2016

Во время работы мощность горелки изменяется в диапазоне от максимального значения до минимального. Максимальная производительность должна находиться внутри рабочей области, приведенной ниже.

ДАВЛЕНИЕ В КАМЕРЕ СГОРАНИЯ – МАКСИМАЛЬНЫЙ РАСХОД



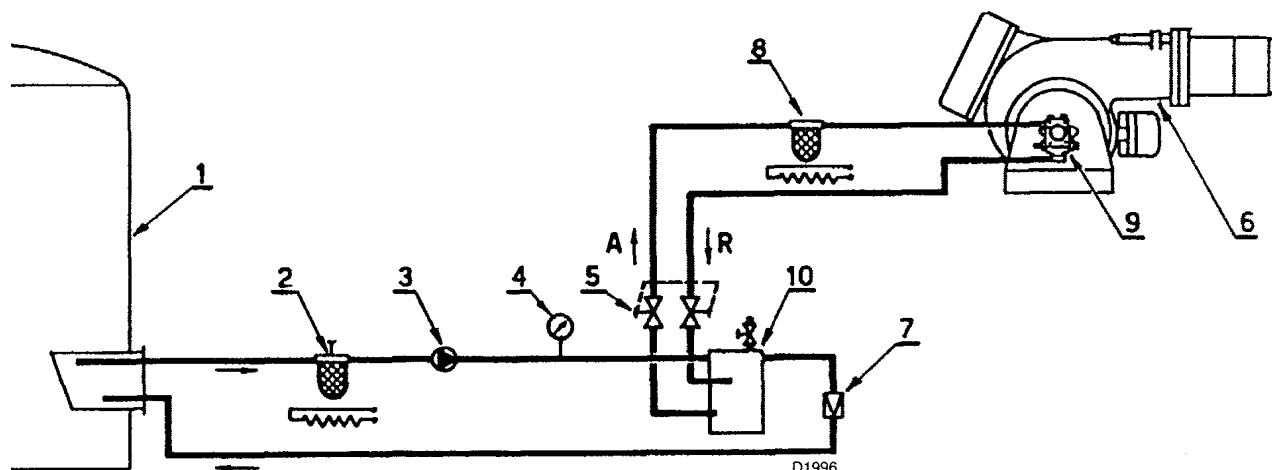
Прерывистая линия – предельное значение

Сплошная линия – безопасное значение

Минимальный расход может опускаться до 50 кг/час.

Максимальное соотношение при изменении производительности – 1 : 3 (66 – 200 кг/час).

ТРУБОПРОВОД ПОДАЧИ ТОПЛИВА

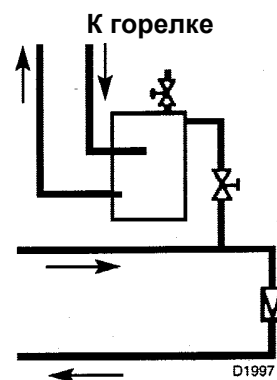


- 1- бак (с подогревом для густого топлива)
- 2- фильтр (с ТЭНом для топлива с вязкостью больше $7^{\circ}\text{E}/50^{\circ}\text{C}$)
- 3- подающий насос
- 4- манометр
- 5- запорные вентили для отключения подачи топлива к горелке (сдвоенны)
- 6- горелка (с дополнительным комплектом для густого топлива, код **3000721**)
- 7- регулятор давления (настраивается в соответствии с приведенной ниже таблицей)
- 8- Фильтр (с ТЭНом для топлива с вязкостью больше $7^{\circ}\text{E}/50^{\circ}\text{C}$)
- 9- насос горелки
- 10- дегазатор

Вариант подачи топлива в обход

Дегазатор для густого топлива должен иметь нагреватель, код **3010050**.

Температура мазута, °С	Давление, бар
До 80	1
90	1,5
100	2
110	2,5
120	3



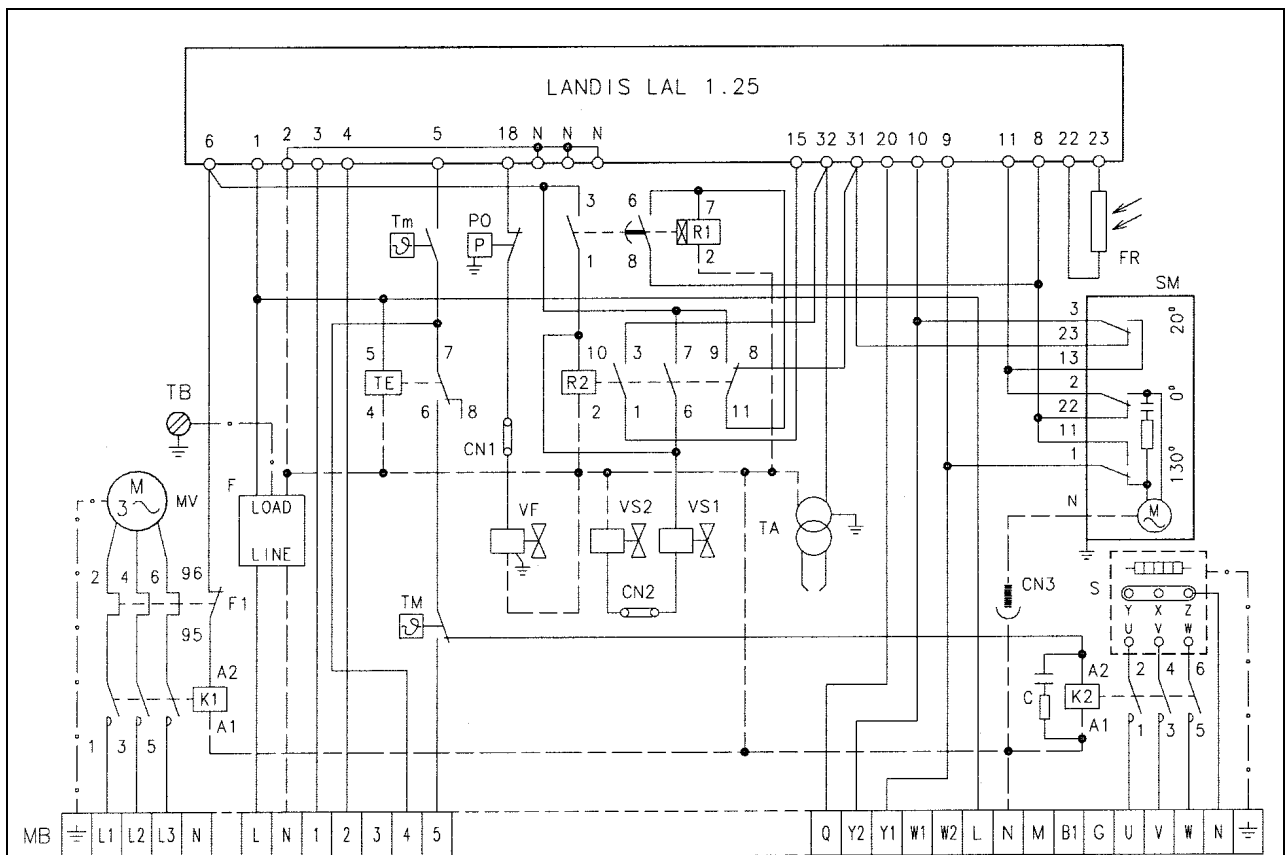
Трубопровод подачи топлива

ВАЖНЫЕ ЗАМЕЧАНИЯ

- Для того, чтобы снизить сопротивление в трубопроводе топлива, все трубки должны быть правильно выбранного диаметра, они должны быть теплоизолированы и должны подогреваться (электрический подогрев или подогрев паром или горячей водой).
- Для того, чтобы снизить образование газа или паров, давление топлива в дегазаторе (10) необходимо регулировать в соответствии с приведенной выше таблицей.
- Подающий насос должен иметь производительность как минимум в два раза большую, чем производительность насоса горелки. Если из одного и того же контура топливо подается одновременно на несколько горелок, насос должен обеспечивать запас не менее 30% от суммарной производительности всех горелок.
- **При пуске:** перекройте подачу топлива к горелке с помощью запорных вентилей (5) и дайте топливо циркулировать в питающем контуре. После того, как топливо начнет циркулировать в нормальном рабочем режиме, откройте запорные вентили и подайте топливо к горелкам.

ЭЛЕКТРИЧЕСКОЕ ПОДКЛЮЧЕНИЕ

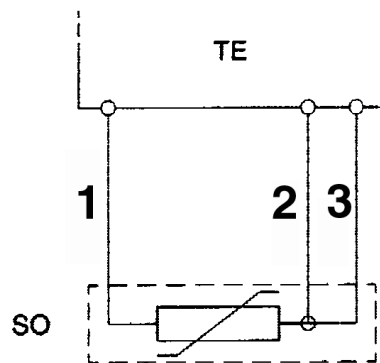
(выполняемое на заводе)



D2018

- MB: клеммник горелки
- MV: двигатель
- K1: контактор двигателя
- F: фильтр против радиопомех
- F1: реле тепловой защиты
- K2: контактор ТЭНов
- R1: реле с таймером
- R2: реле
- TE: электронный термостат
- TM: термостат максимальной температуры
- Tm: термостат минимальной температуры
- PO: реле давления масла
- TA: трансформатор розжига
- SM: серводвигатель
- S: бак предварительного нагревателя
- SO: датчик температуры PT100
- FR: фотосопротивление
- VF: рабочий вентиль
- CN: коннекторы
- C: подавитель помех
- VS1: предохранительный клапан
- VS2: предохранительный клапан

Подключение датчика к регулятору температуры

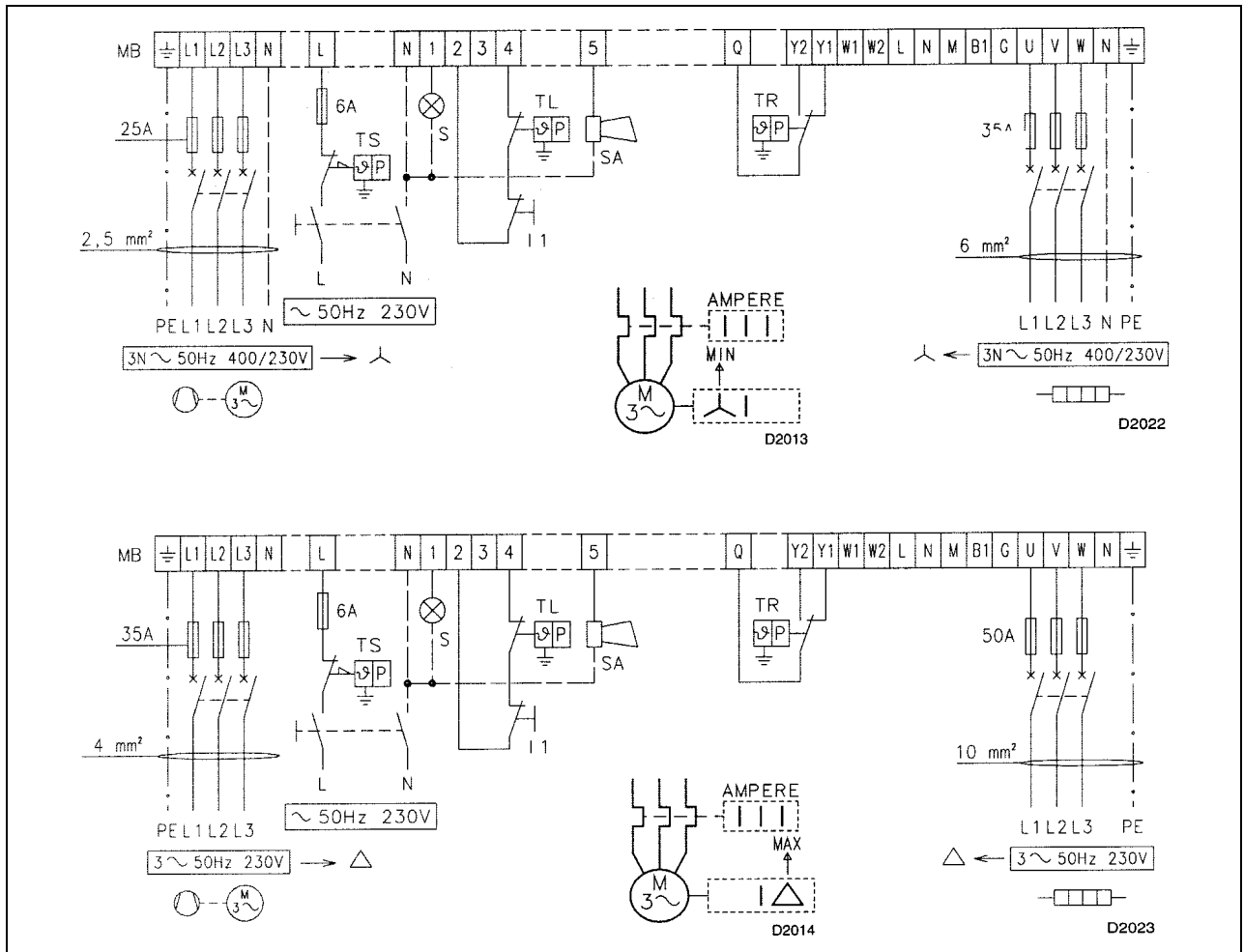


D1989

- 1 – коричневый
- 2 – черный
- 3 – синий

ЭЛЕКТРИЧЕСКОЕ ПОДКЛЮЧЕНИЕ

(выполняемое монтажной организацией)



ЗАМЕЧАНИЯ

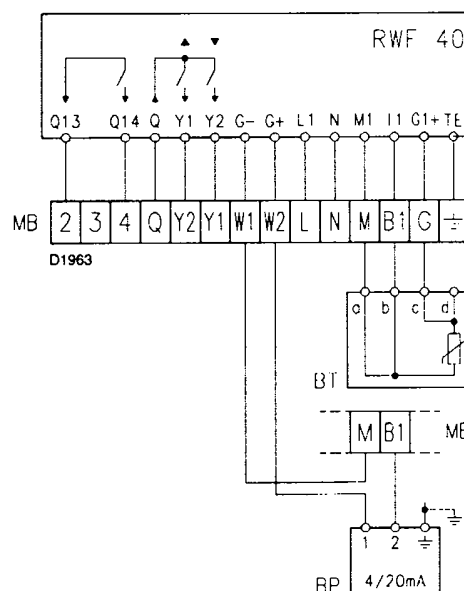
- затемните фотоэлемент и проверьте, произойдет ли аварийная остановка, предварительно снимите крышку.

Внимание: высокое напряжение

- данная модель выпускается на заводе, рассчитанная на питание 400 Вольт. Если питание 230 Вольт, измените подключение двигателя и емкости (вместо звезды – треугольник) и измените настройку реле тепловой защиты.
- дистанционные выключатели TR и TL не нужны, если подключен регулятор RWF 40 для модуляционного режима работы (плавная регулировка).

ОБОЗНАЧЕНИЯ

- BP датчик давления
BT датчик температуры
I1 ручное включение-отключение (не обязательно)
MB клеммник горелки
S дистанционная сигнализация об аварийной остановке
SA аварийный сигнал высокой температуры масла
TL дистанционный выключатель при достижении предельных значений
TR дистанционный регулятор для двухступенчатого режима работы
TS дистанционный аварийный выключатель
a-d красный
b-c белый



ОРГАНЫ УПРАВЛЕНИЯ ГОРЕЛКОЙ

A – Серводвигатель
B – Насос
C – Дистанционный аварийный выключатель двигателя
D - Таймер

А - СЕРВОДВИГАТЕЛЬ

- 1) 1-й эксцентрик (синий)
- 2) 2-й эксцентрик (красный)
- 3) 3-й эксцентрик (черный)
- 4) стрелка, указывающая положение
- 5) отверстие для проводов
- 6) перезапуск моторчика

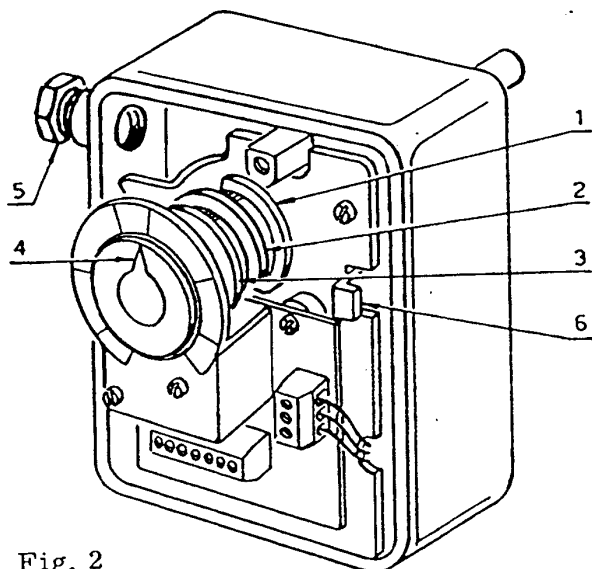


Fig. 2

Рисунок 2

Серводвигатель одновременно регулирует расход и давление воздуха, а также расход топлива.

В нем есть 3 регулируемых эксцентрика, которые приводят в действие три переключателя.

1-й эксцентрик: ограничивает ход серводвигателя в положении 0° .

Когда горелка погашена, воздушная заслонка полностью закрыта.

2-й эксцентрик: ограничивает ход серводвигателя в положении 130° .

3-й эксцентрик: регулирует минимальную производительность при модуляционном режиме работы. На заводе устанавливается в положении 20° .

В - НАСОС

На заводе выставляется значение 25 бар.

Заливка насос производится через пробку (5) рисунок 1 штуцера вакуумметра.

С – Дистанционный аварийный выключатель двигателя

Устанавливается на заводе для трехфазного электрического питания 400 Вольт. Если у вас трехфазное электропитание 220 Вольт, измените настройку как описано на странице 5.

D – Таймер

Определяет продолжительность этапа предварительной очистки, устанавливается на заводе на значение от 15 до 20 секунд. (если у вас густое топливо, смотри описание ДОПОЛНИТЕЛЬНОГО КОМПЛЕКТА).

НАСТРОЙКА ГОРЕЛКИ

Эта настройка осуществляется монтажной организацией в момент запуска горелки в эксплуатацию:

A – Регулировка максимальной производительности горелки

B – Настройка регулятора давления

C – Настройка головки горелки

D – Регулировка воздушной заслонки

E – Регулировка температуры распыла

A – РЕГУЛИРОВКИ МАКСИМАЛЬНОГО РАСХОДА ТОПЛИВА

Для регулировки расхода топлива необходимо выбрать из приведенной ниже таблицы соответствующую форсунку.

Форсунка типа W2	Максимальный расход, кг/час	Давление топлива в трубопроводе нагнетания. Манометр (2) (рисунок 3), бар	Давление топлива в обратном трубопроводе. Манометр (3) (рисунок 3), бар
200	200	25	19,5
180	180	25	19,5
160	160	25	19,5
145	145	25	19,5
130	130	25	20
115	115	25	20
100	100	25	20

25 бар – для жидкого топлива - до 30 бар для густого топлива (вязкость $\geq 20^{\circ}\text{E}$ при 50°C).

Чтобы не произошло засорения, выньте из форсунки фильтр.

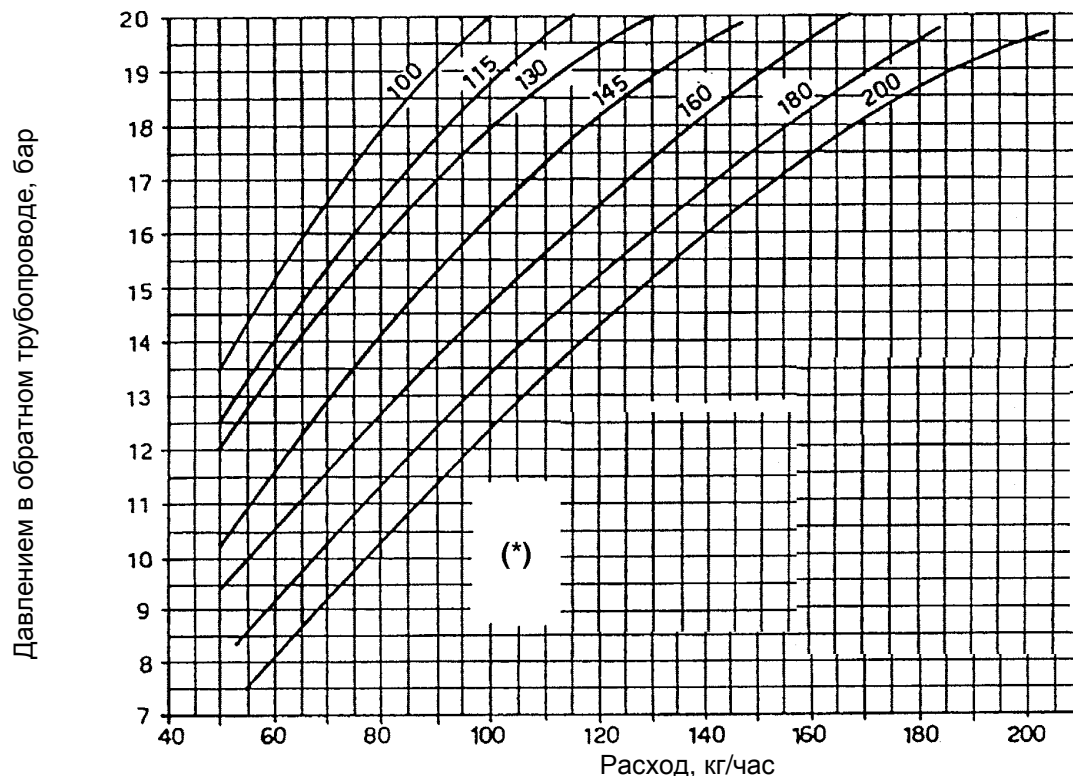
Если вы хотите, чтобы максимальный расход находился между двух значений, приведенных в таблице, выберите форсунку с большей производительностью.

Уменьшить расход топлива можно будет с помощью регулятора давления, как описано в пункте B.

В – НАСТРОЙКА РЕГУЛЯТОРА ДАВЛЕНИЯ

При изменении давления в обратном трубопроводе (манометр 3 на рисунке 3), изменяется расход топлива, которое выходит из форсунки.

Соотношение между: типом и производительностью горелки – давлением в обратном трубопроводе



(*) диаграмма составлена для форсунок производства фирмы Fluidics, типа W2 - 50° для давления в прямом трубопроводе 25 бар.

- рекомендуемые углы распыла 50°.
- Для узких камер сгорания используйте форсунки на 35°.

Рекомендуемые горелки: Fluidics типа W2
Bergonzo типа B

Для того, чтобы настроить диапазон производительности (расхода топлива), в котором будет работать форсунка, необходимо соответствующим образом отрегулировать максимальное и минимальное давление топлива в обратном трубопроводе, идущем от форсунки, в соответствии с приведенной диаграммой.

- После того как вы сняли форсунку, снимите с серводвигателя (12) защитную крышку (рисунок 1), и разожгите горелку.
- После розжига сразу отключите электропитание серводвигателя, отсоединив разъем, который находится в электрическом щитке управления (19) (рисунок 1). Таким образом, горелка начнет работать при минимальной производительности.
- Отсоедините эксцентрик (1) (рисунок 5) от моторчика серводвигателя, нажав на кнопку (6) (рисунок 2).
- Вручную медленно поверните эксцентрик с изменяемым профилем (1) (рисунок 5), который жестко соединен с эксцентриком (8) (рисунок 3) и по манометру (3) (рисунок 3) смотрите, как изменяется давление. Давление и производительность форсунки минимальны, когда серводвигатель находится в положение 20°.

Давление и производительность форсунки максимальны, когда серводвигатель находится в положение 130°.

Изменить давление в обратном трубопроводе можно с помощью эксцентрика (8) (рисунок 3) и гайки с контргайкой (6) (рисунок 3).

РЕГУЛЯТОР ДАВЛЕНИЯ

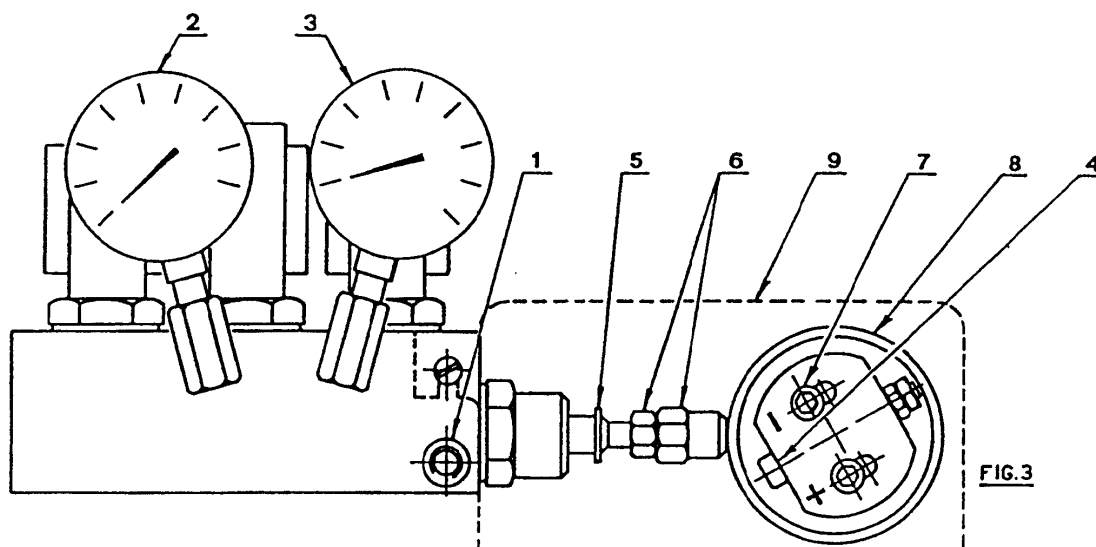


Рис. 3

- 1) штуцер реле давления
- 2) манометр давления в прямом трубопроводе
- 3) манометр давления в обратном трубопроводе
- 4) винт регулировки эксцентрика
- 5) стопорное кольцо поршня
- 6) гайка и контргайка для регулировки хода поршня
- 7) винты крепления эксцентрика
- 8) эксцентрик с изменяемым профилем
- 9) кожух

для регулировки эксцентрика (8):

снимите кожух (9), ослабьте винты (7), крутите винт (4) до тех пор пока вы не получите требуемую кривизну эксцентрика.

При повороте винта (4) вправо (знак +), эксцентриситет будет увеличиваться, и при этом будет увеличиваться разница между максимальной и минимальной производительностью форсунки.

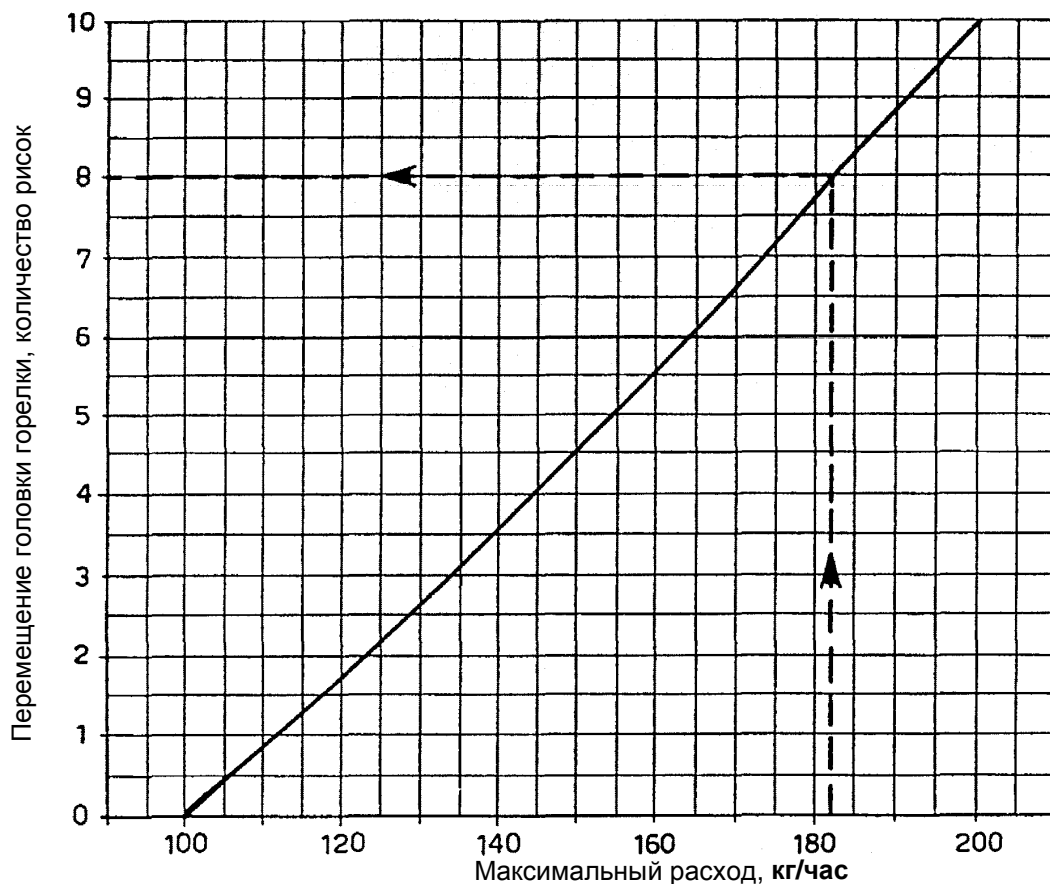
При повороте винта (4) влево (знак -), эксцентриситет будет уменьшаться, и при этом будет уменьшаться разница между максимальной и минимальной производительностью форсунки.

ЗАМЕЧАНИЯ

- При правильной настройке эксцентрик (8) должен двигаться во всем диапазоне хода серводвигателя от 20° до 130°, то есть каждому изменению положения серводвигателя должно соответствовать изменение давления.
- Никогда не бейте по поршню регулятора давления: стопорное кольцо (5) ограничивает его ход.
- После настройки вручную проверьте, что при перемещении от 20° до 130° ничего не заедает, и что максимальное и минимальное давление соответствуют значениям, выбранным в диаграмме на странице 8.
- Если вы хотите проверить расход на форсунке, с помощью вспомогательного сосуда сделайте контрольные взвешивания и определите разницу.
- Если при максимальном расходе форсунки (максимальное давление в обратном трубопроводе) вы заметите, что давление на манометр (3) колеблется, слегка уменьшите давление, пока колебания не прекратятся.

С – РЕГУЛИРОВКА ГОЛОВКИ ГОРЕЛКИ

Головка горелки регулируется в зависимости от максимального расхода, приведенного на данной диаграмме.



Для регулировки поворачивайте винт А до тех пор, пока риска, рассчитанная по диаграмме, не совпадет с краем гильзы В.

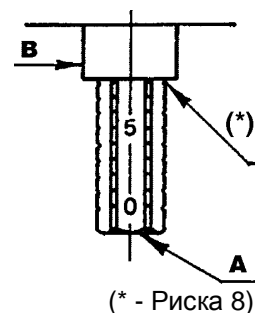


Рис. 4

Например:

Горелку необходимо поставить на котле мощностью 1.600.000 ккал/час.

Примем КПД равным 90%, поэтому нам необходимо получить мощность 1.800.000 ккал/час, то есть расход горелки 183 кг/час.

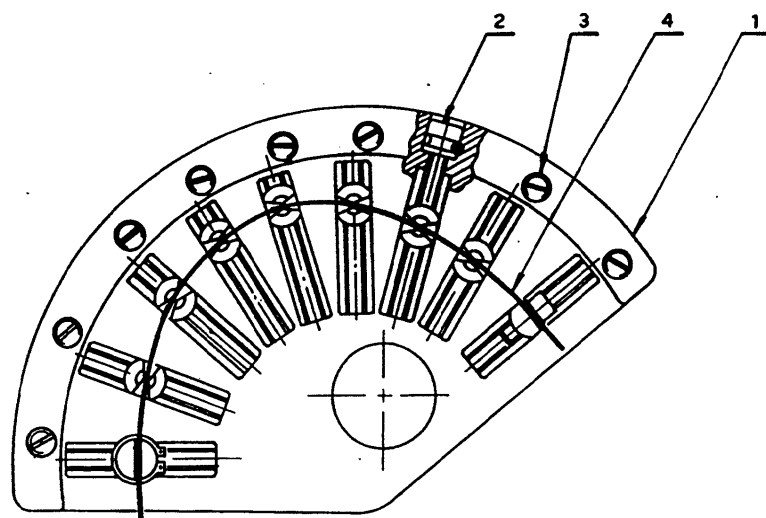
Возьмем среднее давление на нагнетании равным 25 бар и из диаграммы на странице 8 получим для расхода 180 кг/час следующие данные:

- форсунка типа W2 – 180 - 50°
- максимальное давление в обратном трубопроводе 19,5 бар

Из приведенной выше диаграммы получим, что головку горелки необходимо установить на 8 рисок.

D – РЕГУЛИРОВКА В ОЗДУШНОЙ ЗАСЛОНКИ

Рисунок 5



- 1) эксцентрик
- 2) регулировочные винты
- 3) фиксирующие винты
- 4) изменяемый профиль

Регулировка воздушной заслонки производится с помощью эксцентрика с регулируемым профилем (1). Эта операция выполняется после настройки регулятора давления и головки горелки.

При работающей горелке отключите электропитание серводвигателя и отсоедините его, нажав кнопку (6) (рисунок 2).

Регулировка максимальной производительности

Переведите серводвигатель в положение 130°, заблокируйте его и измените профиль (4), постепенно крутя винты (2).

Регулировка минимальной производительности

Разблокируйте серводвигатель, переведите его в положение 20°, заблокируйте его и измените профиль (4), постепенно крутя винты (2).

Регулировка промежуточной производительности

Осуществляется таким же образом.

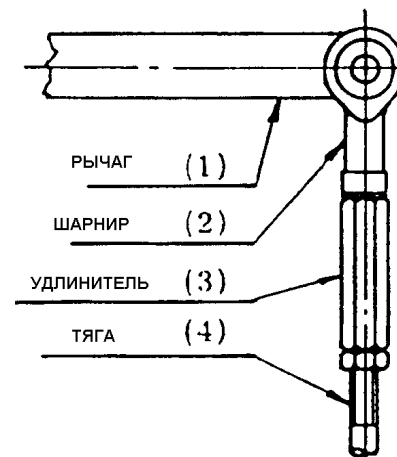
По окончании настройки, проверьте все изменения, которые вы произвели, снова подключите электропитание серводвигателя и закрепите регулировочные винты (2) с помощью поперечных винтов (3).

Изменение длины тяги воздушной заслонки

Бывает необходимо удлинить тягу, когда воздушная заслонка поворачивается на маленький угол (заслонка доходит только приблизительно до среднего положения от максимально возможного). Таким образом, не надо будет слишком сильно искривлять профиль эксцентрика (4).

При погашенной горелке действуйте следующим образом:

- отсоедините шарнир (2) от рычага (1) (рисунок справа)
- отвинтите удлинитель (3), который сидит на тяге (4) на несколько оборотов
- вновь соедините шарнир с рычагом и поднимите профиль (4) эксцентрика (рисунок 5), чтобы стрелка на воздушной заслонке показывала на 0, когда серводвигатель стоит на 0°.



РЕГУЛИРОВКА ТЕМПЕРАТУРЫ РАСПЫЛА

Регулировочный термостат максимальной – минимальной температуры

Электронный термостат-регулятор с помощью датчика температуры PT100, который опущен в коллектор нагнетания мазута, управляет температурой распыла. (Чтобы определить правильность распыла, смотри приведенный ниже график, где показано отношение температуры к вязкости).



Пример: мазут с вязкостью 7°E при температуре 50°C предварительно должен нагревать до температуры приблизительно 110°C.

Важное замечание: температура, установленная на термостате, соответствует температуре жидкости, в любом случае проверьте это соответствие по термометру через несколько минут, после начала работы.

Если загорелся световой индикатор, это означает, что включились ТЭНы.

Термостат минимальной температуры останавливает горелку в том случае, если температура топлива опустится ниже критического значения, а также подает разрешающий сигнал на этапе пуска горелки.

(он устанавливается на заводе на 80°C, для его настройки снимите крышку нагревателя и пластинку).

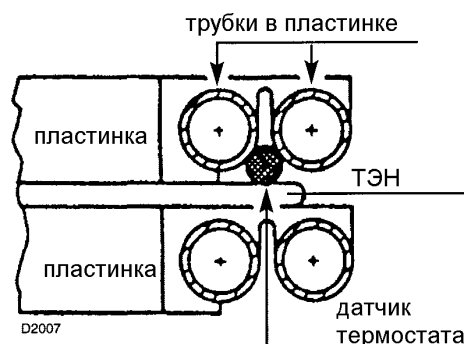
Термостат максимальной температуры отключает ТЭНы когда, из-за неисправности регулировочного термостата, температура нагревателя слишком сильно увеличится, аварийный сигнал, если таковой предусмотрен (высокая температура), подается на клеммы горелки. (на заводе устанавливается значение 180°C).

Замена термостатов минимальной и максимальной температуры

Ослабьте крепежные винты пластин и установите датчики новых термостатов, следите за тем, чтобы датчик касался трубопровода и ТЭНа, как показано на рисунке справа.

Те же рассуждения имеют силу при замене ТЭНа, касающегося датчиков термостатов.

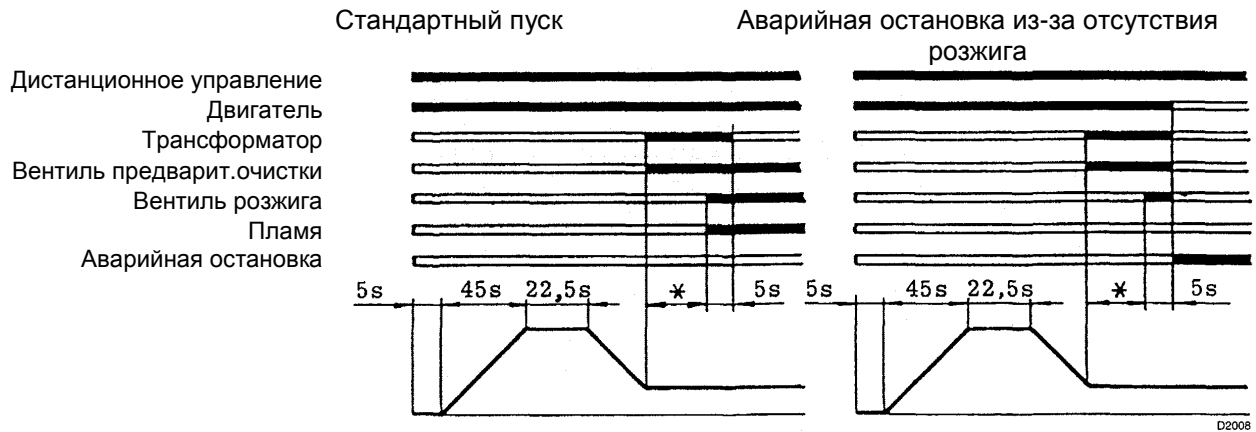
При неисправности проверьте с помощью омметра нет ли обрыва цепи в ТЭНе, контактирующем с датчиками температуры (значение около 35 Ом).



Замена датчика PT100 в нагнетательном коллекторе

Вставьте гайку и двойной конус, которые входят в комплект поставки, в новый датчик и вставьте его в штуцер коллектора на расстояние приблизительно 40 мм, хорошо затяните. Внешнюю часть датчика можно изогнуть так, как вам нужно (датчик не повредится).

ПРОГРАММА ПУСКА ГОРЕЛКИ



(*) Регулируется таймером (23) рисунок 1 (смотри также страницу 7).

АВАРИЙНАЯ ОСТАНОВКА ДВИГАТЕЛЯ

реле тепловой защиты двигателя останавливает работу в случае перегрузки или при отсутствии одной из фаз.

Для возобновления работы нажмите кнопки (6) и (8) (рисунок 1).

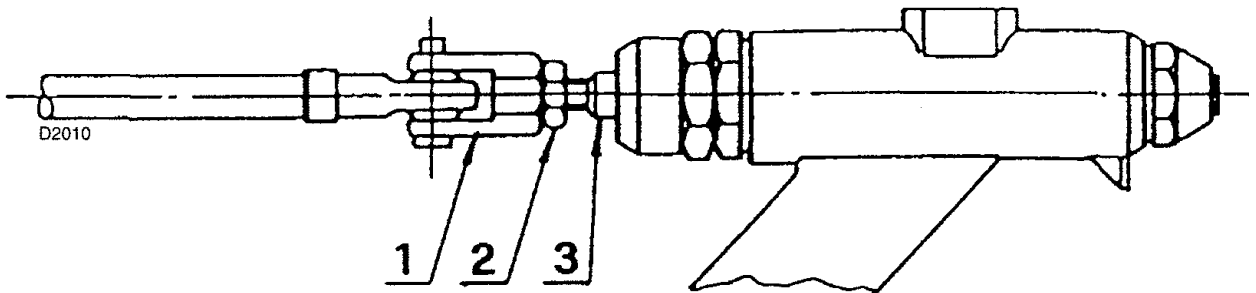
ОПЕРАЦИИ С ДЕРЖАТЕЛЕМ ФОРСУНКИ

Если вы снимали держатель форсунки, необходимо правильно отрегулировать стержень, который управляет иглой форсунки.

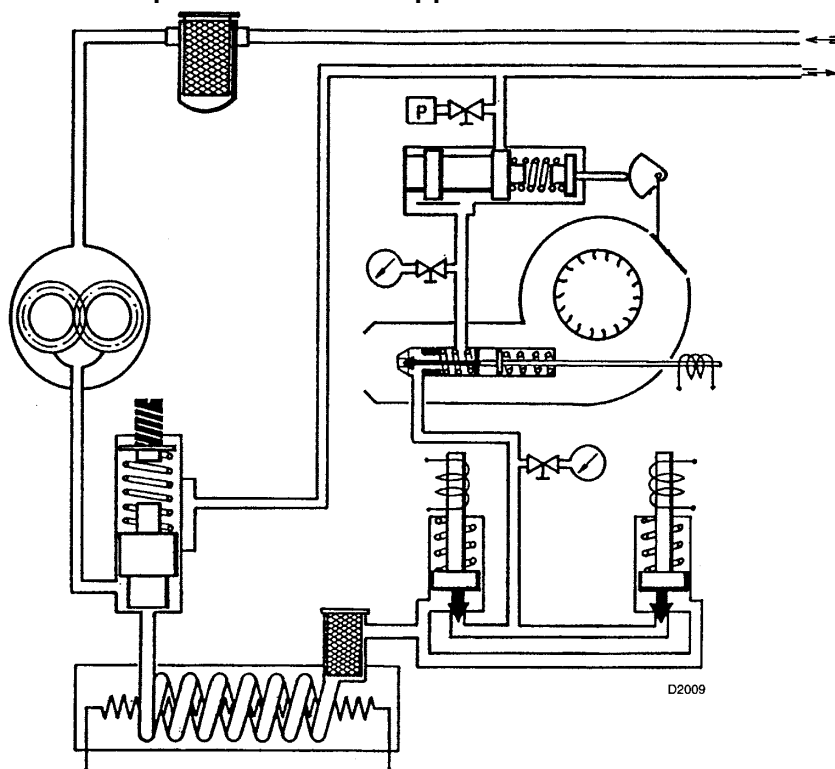
Форсунка должна быть установлена, вручную навинтите вилку (1) (рисунок внизу), так чтобы не было никакого люфта, но вал (3) не должен быть натянут, после этого открутите вилку на один оборот и плотно затяните ее гайкой (2).

Замечание

Если вы используете форсунки "BERGONZO", отвинтите вилку на 2 оборота.



ПРИНЦИПИАЛЬНАЯ ГИДРАВЛИЧЕСКАЯ СХЕМА



- горелка остановлена
- Р Реле давления масла: его можно регулировать от 2 до 15 бар, производит аварийную остановку горелки, при наличии слишком высокого противодействия в обратном трубопроводе топлива (рекомендуемое значение 5 бар).

ВАЖНЫЕ ЗАМЕЧАНИЯ

- Периодически очищайте фильтр, установленный на баке с топливом.
- Убедитесь, что форсунка без фильтра.
- В табличке с техническими характеристиками, в ячейках, которые обозначены стрелками, выберите тип работы: две ступени или плавное регулирование (модуляция).

N.	TIPO/TYP TYPE	V~50 Hz	kW
$\Phi \leq$	\div	kg/h	\div kW
Combust. Heizöl/Fuel	max. visc. @	°C	mm ² /s (°E)
			R'8'L
REGOLAZIONE	X →	<input type="checkbox"/> DUE STADI PROGRESSIVI GLEITEND ZWEISTUFIG	
LEISTUNGSREGELUNG	X →	<input type="checkbox"/> MODULANTE MODULIEREND	