

РЕГУЛЯТОР – РЕДУКТОР ВЫСОКОГО ДАВЛЕНИЯ ГАЗА (серия HPR)

Артикул	Наименование
20066212	HPR 80
20069905	HPR 180
20069908	HPR 250
20069909	HPR 500
20069911	HPR 750
20069912	HPR 1000
20069913	HPR 1500
20069917	HPR 2000

Область применения

Редукторы – регуляторы высокого давления газа серии HPR предназначены для снижения и поддержания на необходимом уровне давления газа в питающем газопроводе. HPR могут использоваться в качестве элементов газорегуляторных пунктов и узлов. Максимальное давление на входе в регулятор – редуктор HPR составляет 6 бар. Регулятор – редуктор HPR может обеспечивать снижение и поддержание давления газа как для одного потребителя, так и для нескольких одновременно (при условии установки у каждого потребителя соответствующего газового оборудования).

Устройство

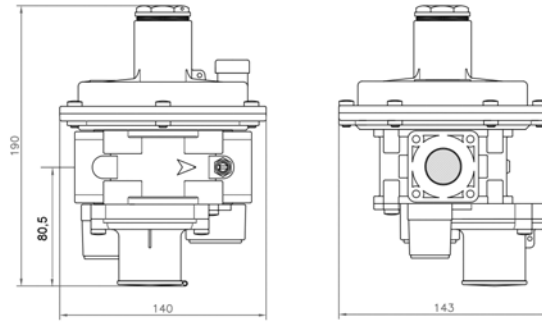
Редукторы-регуляторы высокого давления HPR (кроме модели HPR 80) состоят из регулятора давления со встроенным ПЗК (1) (см. изображения на стр.), прямолинейного успокоительного участка (2), ПСК (3), запорного крана (4), манометра (5). Модель HPR 80 состоит только из регулятора давления со встроенным ПЗК и ПСК.

Технические характеристики

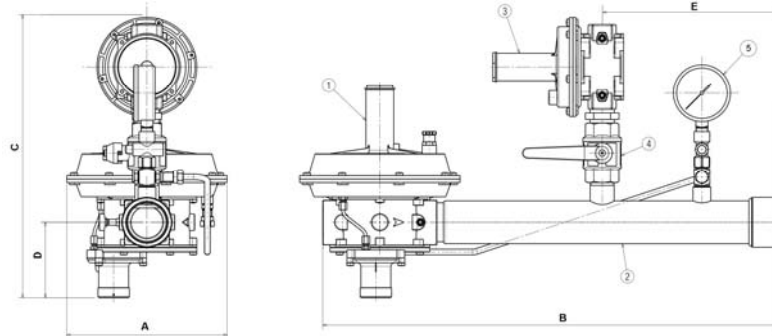
		Модель HPR							
		80	180	250	500	750	1000	1500	2000
Максимальный расход газа (метан) P _i = 1 бар	ст.м ³ /ч	100	370	250	500	800	1000	1600	2200
Максимальный расход газа P _i = 2-6 бар	ст.м ³ /ч	100	380	380	650	800	1000	1600	2300
Максимальное давление газа на входе	бар	6	6	6	6	6	6	6	6
Диапазон регулировки давления газа на выходе	мбар	30-90	50-95	85-180	85-180	110-200	110-200	110-200	110-200
Заводская настройка давления на выходе	мбар	60	60	120	150	190	190	190	190
Диапазон регулировки ПСК	мбар	10-60	100-160	215-500	215-500	215-500	215-500	215-500	215-500
Заводская настройка ПСК	мбар	110	120	240	240	240	240	240	240
Диапазон регулировки ПЗК	мбар	50-180	70-140	90-260	90-260	180-350	180-350	180-350	180-350
Заводская настройка ПЗК	мбар	120	130	250	250	250	250	250	250
Присоединительные размеры									
Вход газа		1'	1 ½'	1 ½'	DN50	DN65	DN65	DN80	DN80
Выход газа		1'	2'	2'	DN65	DN80	DN100	DN100	DN125
ПСК		¼'	1'	1'	1'	1'	1'	1'	1'

Габаритные и присоединительные размеры HPR 80

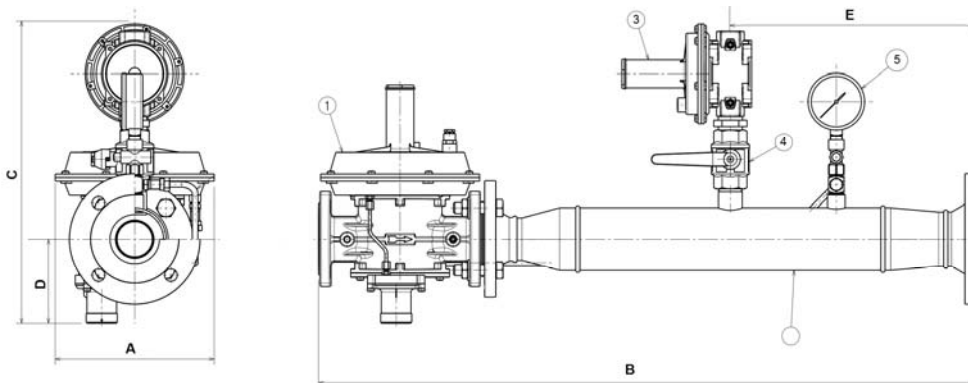
Импортер
в Республику Беларусь
8 (029) 11 915 11 INFO@SMARTFLAM.BY



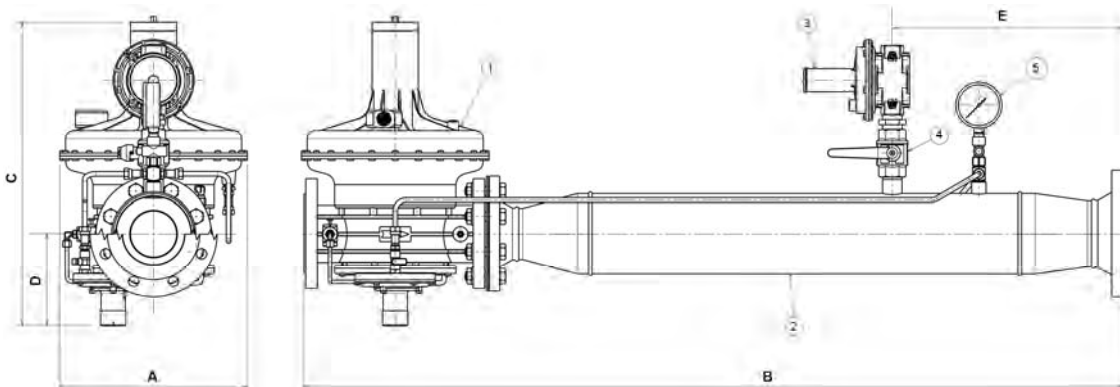
HPR 180-250



HPR 500



HPR 750-2000



		Модель HPR						
		180	250	500	750	1000	1500	2000
A	ØMM	225	225	225	325	325	325	325
B	MM	642	642	933	1045	1195	1419	1619
C	MM	400	400	427,5	530	530	528	528
D	MM	107	107	119,5	162,6	162,6	161,1	161,1
E	MM	250	250	262,5	350	250	400	400