

# Регуляторы давления Weishaupt с предохранительными устройствами для давления свыше 4 бар.

Дополнительный лист к проспекту по регуляторам давления  
с предохранительными устройствами, печатный № 12



Импортёр  
в Республику Беларусь  
8 (029) 11 915 11 INFO@SMARTFLAM.BY

– weishaupt –

## Технические характеристики:

Тип	Подключение DN		Масса, прим., кг	№ заказа	Регулятор давления газа						
	Вход	Выход			Тип	DN Ø мм	Фор-сунка	Макс. входное давление, бар	Выходное давление, мбар	Цвет пружины	Идентификац. №
07/2-25/50	25	50	15	1513362659/0	133-6-66	25	3	6	30 - 70	оранжевый	CE-0085AQ1090
08/2-25/50	25	50	15	1513362660/0	133-6-66	25	4,7	6	30 - 70	оранжевый	CE-0085AQ1090
1/2-50/50	50	50	27	1513362661/0	233-12-6-66	50	10	6	70 - 140	черный	CE-0085AQ1092
2/2-50/50	50	50	27	1513362662/0	233-12-6-66	50	12,5	6	70 - 140	черный	CE-0085AQ1092

Данные регуляторы имеют встроенный ПЗК с верхним и нижним пределами срабатывания. Поэтому при поставке ПЗК закрыт.

Для его разблокировки необходимо давление на регуляторе.

Верхний диапазон настройки: 140-400 мбар, предварительная настройка на 350 мбар, пружина зеленая

Нижний диапазон настройки: 8-50 мбар, предварительная настройка на 8 мбар, пружина красная

Приборы имеют внешнюю импульсную линию для ПЗК и регулятора. ПСК встроен, точка срабатывания выше регулируемого давления на 30 мбар.

## Пружины для выходного давления - наклейка

Тип	Выходное давление мбар	Цвет	№ заказа	№ заказа наклейки
07/2 и 08/2	12 - 20	синий	490 031	201 000 08 10/7
07/2 и 08/2	15 - 35	зеленый	490 032	201 000 08 11/7
07/2 и 08/2	30 - 70	оранжевый	490 033	201 000 08 12/7
07/2 и 08/2	50 - 140	черный/белый	490 030	201 000 08 13/7
07/2 и 08/2	100 - 210	серебристый	490 029	201 000 08 15/7
1/2 и 2/2	15 - 35	зеленый	490 085	201 000 08 11/7
1/2 и 2/2	30 - 70	оранжевый	490 086	201 000 08 12/7
1/2 и 2/2	70 - 140	черный	490 087	201 000 08 14/7
1/2 и 2/2	100 - 210	серебристый	490 088	201 000 08 15/7

**Примечание:** Регуляторы давления 07/2 и 08/2 серийно оснащаются пружиной для выходного давления 30-70 мбар. (Цвет пружины оранжевый)  
Регуляторы давления 1/2 и 2/2 серийно оснащаются пружиной для выходного давления 70-140 мбар. (Цвет пружины черный).

**Объем поставки:** 1 регулятор давления с предохранительными устройствами ПЗК и ПСК, 1 манометр с шаровым краном на входе, 1 манометр с шаровым краном на выходе, 2 переходника, успокоительный участок с подключениями и управляющей линией для регулятора и ПЗК, соединительные элементы, регулятор полностью смонтирован и проверен на герметичность.

Тип	Подключение DN		Масса, прим., кг	№ заказа	Регулятор давления газа						
	Вход	Выход			Тип	DN Ø мм	Фор-сунка	Макс. вход. давл., бар	Выход. давл., мбар	Цвет пружины	Идент. №
5/2-25/80	25	80	46	1513362654/0	RR16-25-24-8N-SL-IZN.1	25	24	10	100-210	Зел.-белый	CE-0085AQ1103
5/2a-25/80	25	80	58	1513362655/0	RR16-25-31-8N-SL-IZN.1	25	31	10	100-210	Зел.-белый	CE-0085AQ1103
6/2-50/100	50	100	73	1513362657/0	RR16-50-31-8N-SL-IZN.1	50	31	10	100-210	Зел.-белый	CE-0085AQ1103
6/2a-50/100	50	100	73	1513362658/0	RR16-50-42-8N-SL-IZN.1	50	42	10	100-210	Зел.-белый	CE-0085AQ1103

**Примечание:** На регуляторах RR16 встроен ПЗК с мембраной с местом на излом, цвет пружины зеленый, диапазон настройки 200-800 мбар (серийная настройка на 350 мбар).

**Объем поставки:** 1 регулятор давления с предохранительным запорным клапаном ПЗК и предохранительным сбросным клапаном ПСК, 1 манометр с шаровым краном на входе, 1 манометр с шаровым краном на выходе, 2 переходника, успокоительный участок с подключениями и управляющей линией для регулятора и ПЗК, соединительные элементы, регулятор полностью смонтирован и проверен на герметичность.

## Пружины для выходного давления - наклейка

Выходное давление мбар	Цвет	№ заказа	Идентификац. №
15 - 35	оранжевый/серый	490 190	201 000 08 11/7
30 - 70	желтый/черный	490 191	201 000 08 12/7
70 - 140	красный/синий	490 192	201 000 08 14/7
100 - 210	зеленый/белый	490 194	201 000 08 15/7

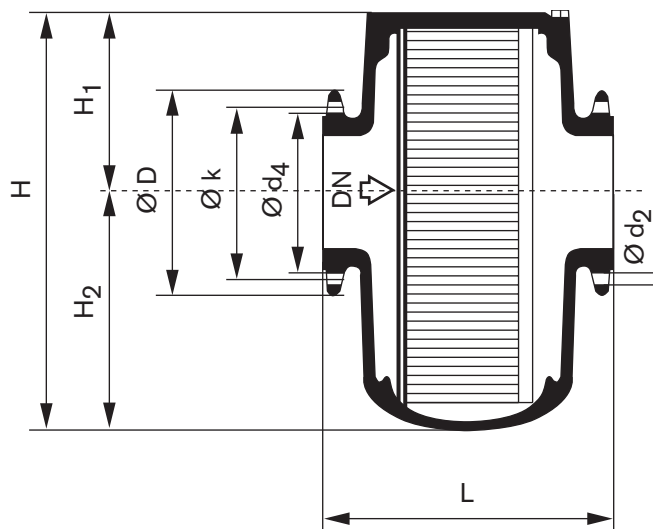
## ПСК

Тип	DN	Диапазон настройки мбар	Цвет пружины	Идентификац. №
275 D	3/4"	150-500	черный	CE-0085AQ1102

## Расчет фильтра

### Фильтр с фланцевым соединением

Макс. рабочее давление: 16 бар  
 Рабочая температура: -10 - 80°C  
 Фланцевое соединение по: EN 1092-1 (DIN 2633 PN16)  
 Монтаж: в горизонтальные и вертикальные внутренние т/провода  
 Тонкое фильтрование: 50 мкм  
 Среда: газы по G260  
 сухие биогаз  
 и газ после очистных сооружений  
 с содерж. H<sub>2</sub>S макс. 0,1% об.  
 Материал корпуса: GGG 40.3  
 Крышка: R-ST 37-2



### Габаритные размеры

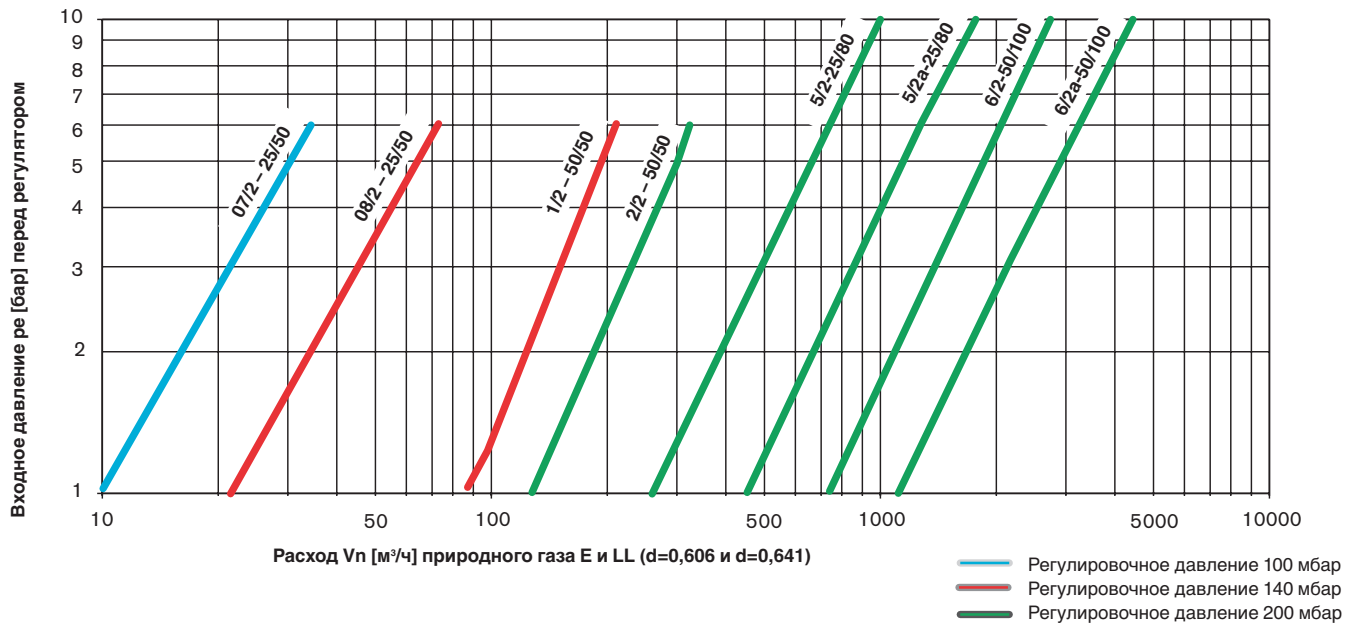
Тип	DN	L	H	H1	H2	Масса [кг]	№ DIN DVGW	№ заказа
25/20/16	25	146	115	57	58	4,6	NG-3501 AS 0101	151 330 2617/2
50/21/16	50	210	202	90	112	12,7	NG-3501 AS 0101	151 327 2606/2
80/20/16	80	268	323	135	188	26,7	NG-3501 AS 0101	151 329 2663/2

Рабочее избыточное давление [бар]	Максимально допустимый расход газа		
	DN 25 [м <sub>н</sub> <sup>3</sup> /ч]	DN 50 [м <sub>н</sub> <sup>3</sup> /ч]	DN 80 [м <sub>н</sub> <sup>3</sup> /ч]
1	67	254	668
2	100	380	1000
3	133	506	1332
4	166	632	1664
5	200	758	1996
6	233	884	2328
7	266	1011	2659
8	299	1137	2991
9	332	1263	3323
10	366	1389	3655

**Примечание:** Требования по потерям давления < 50 мбар при сжигании природного газа соблюдаются при указанных значениях макс. расхода газа.

WWW.SMARTFLAM.BY   
**SmartFlam**  
 Импортёр  
 в Республику Беларусь  
 8 (029) 11 915 11 INFO@SMARTFLAM.BY

## Диаграмма подбора для выходного давления $P_a$ : 100 мбар, 140 мбар, 200 мбар



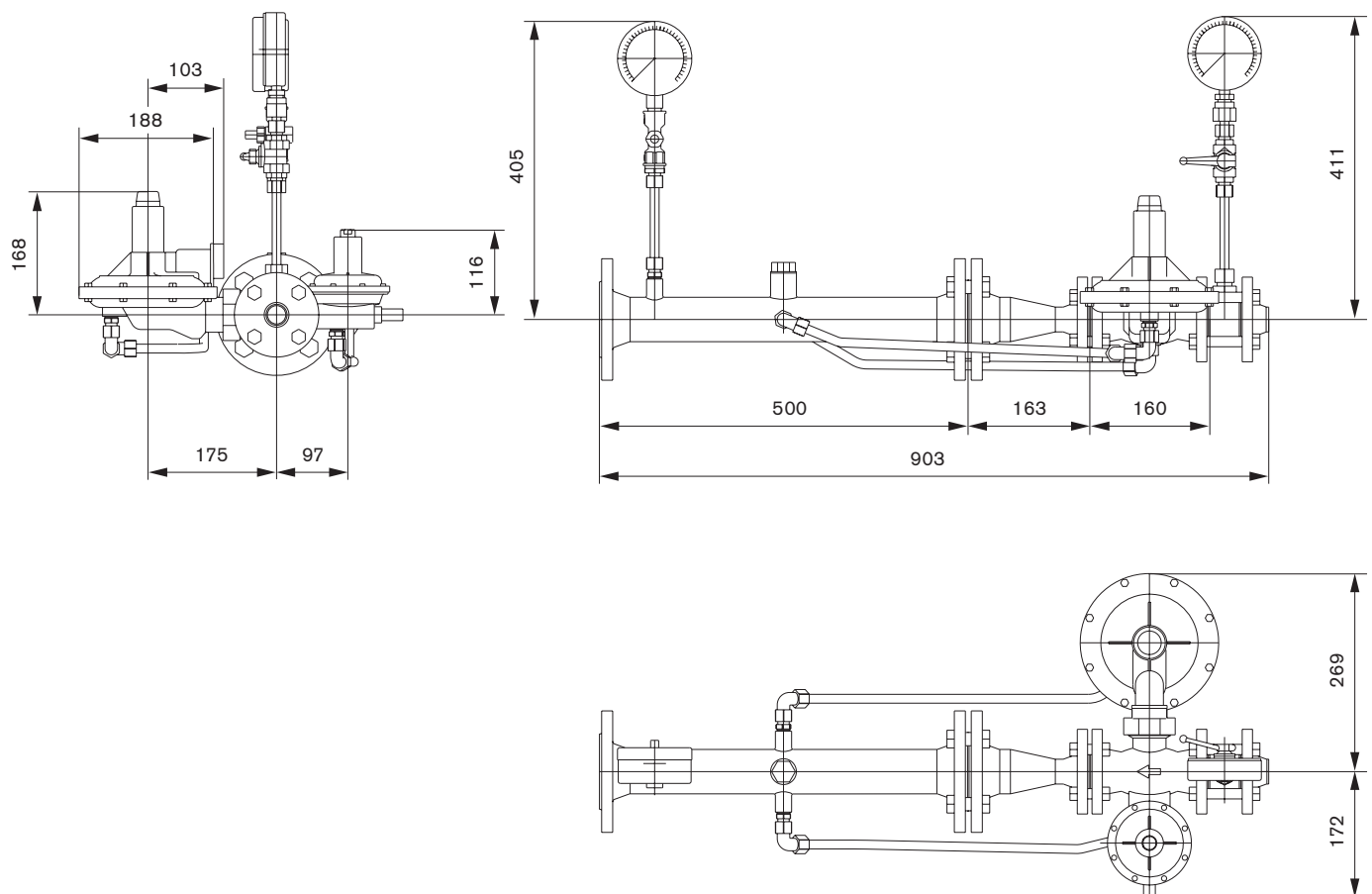
Принцип подбора регулятора давления, примечания и пересчеты на газ другого качества можно найти в печатном № 12, стр. 8 и 9.

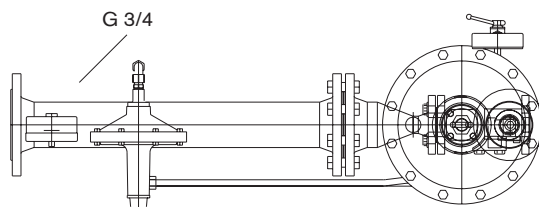
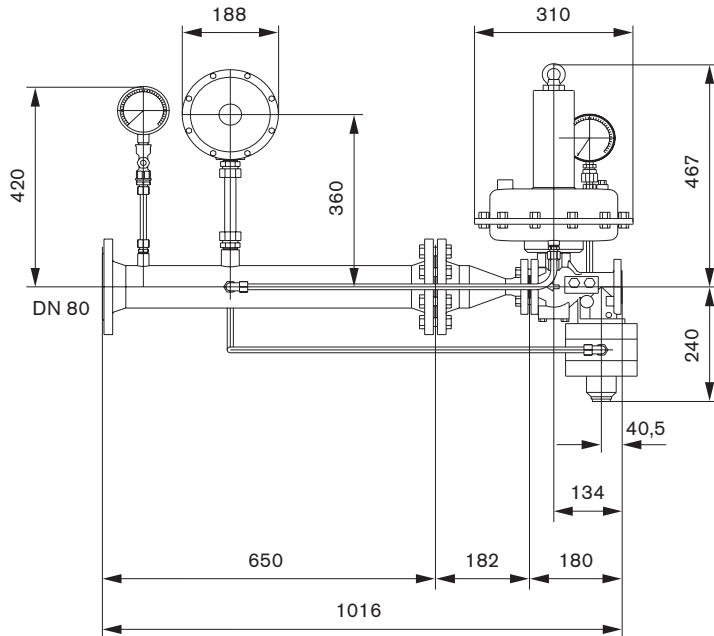
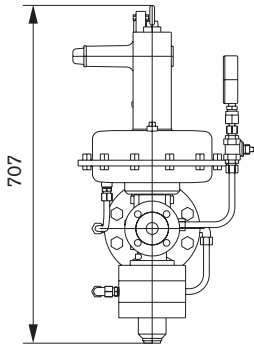
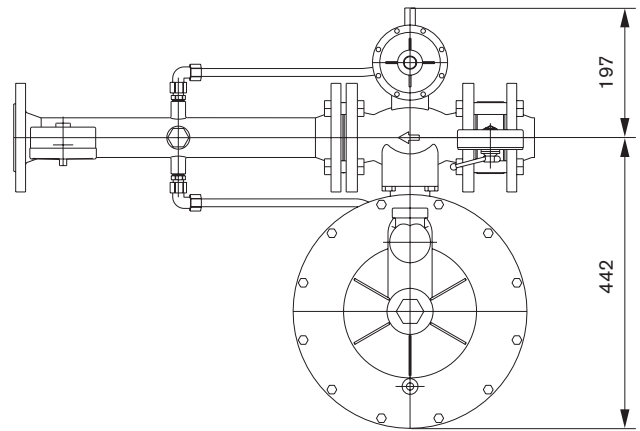
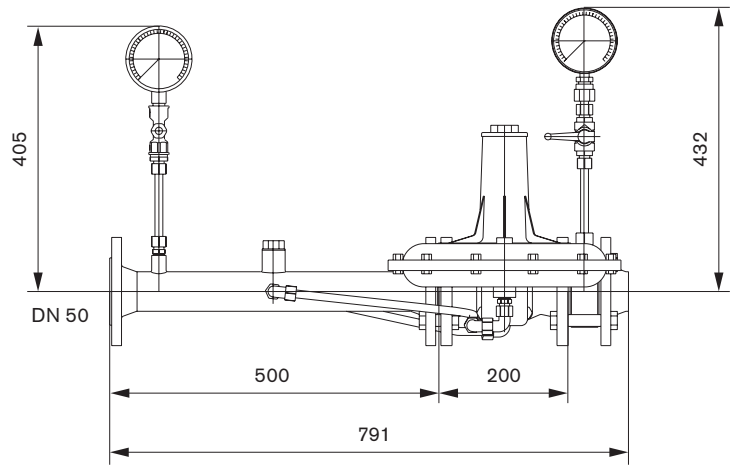
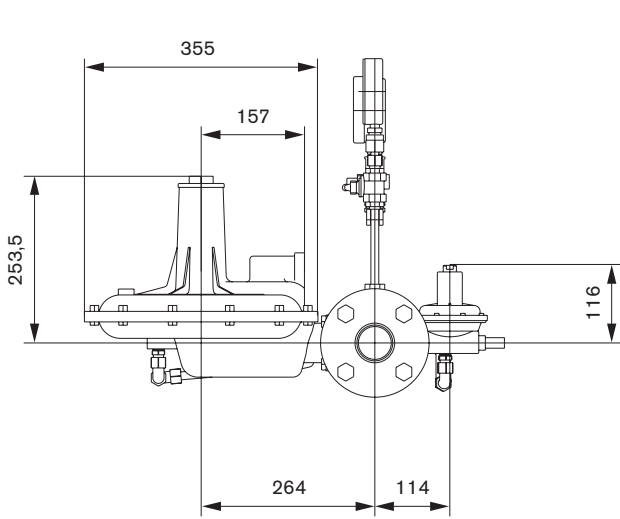
Основные указания по монтажу, настройке и эксплуатации регуляторов также даны в печатном № 12.

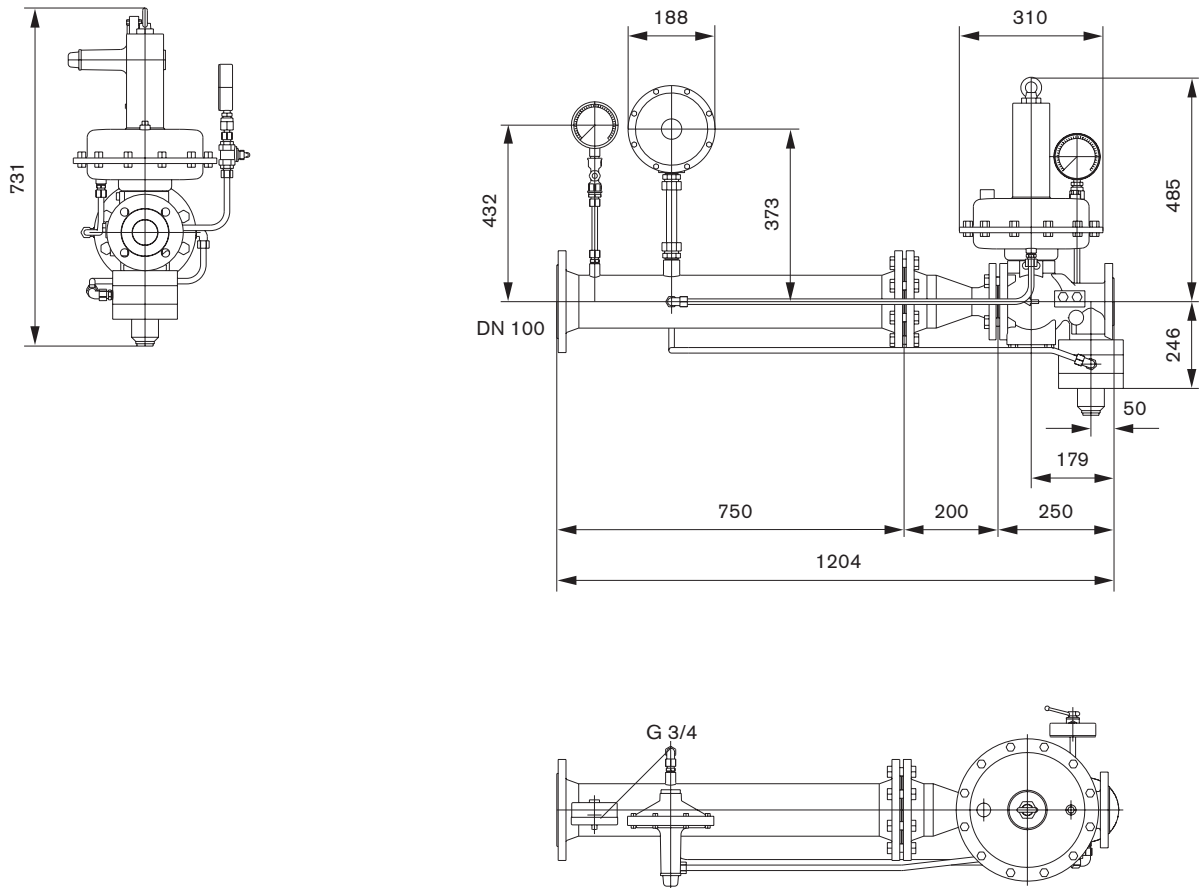
ПЗК SL-ZN.1 имеет подключение (1/4") для атмосферной линии регулятора с помощью трубки  $\varnothing 12$  или для сбросной линии ПСК.

## Габаритные размеры:

07/2-25/50 и 08/2-25/50







## Комплексная программа: Надежная техника и быстрый, профессиональный сервис

	<p><b>Горелки серии W</b> до 570 кВт</p> <p>Проверенные миллионы раз компактные горелки, экономичные и надежные. Жидкотопливные, газовые и комбинированные горелки обогревают частные и многоквартирные дома, а также производственные предприятия. Горелки серии "purflam" со специальным смесительным устройством сжигают жидкое топливо без сажи и с низкими выбросами NO<sub>x</sub>.</p>	<p><b>Настенные конденсационные системы для жидкого топлива и газа</b> до 240 кВт</p> <p>Настенные конденсационные системы WTC-GW и WTC-OW были разработаны для самых высоких требований к комфорту и экономичности. Их модулируемый режим позволяет работать особенно тихо и экономично.</p>	
	<p><b>Горелки monarch® серии WM и промышленные горелки</b> до 11.700 кВт</p> <p>Легендарные промышленные горелки имеют длительный срок эксплуатации и широкое применение. Жидкотопливные, газовые и комбинированные горелки в многочисленных вариантах исполнений подходят для самых разных требований в самых разных сферах применения.</p>	<p><b>Напольные конденсационные котлы для жидкого топлива и газа</b> до 1.200 кВт</p> <p>Напольные конденсационные котлы WTC-GB и WTC-OB эффективны, широко используются и имеют низкий уровень вредных выбросов. Объединив в каскад до четырех газовых конденсационных котлов можно существенно увеличить их диапазон мощности.</p>	
	<p><b>Горелки серии WK</b> до 27.000 кВт</p> <p>Промышленные горелки модульной системы хорошо адаптируемые, надежные в эксплуатации и мощные. Эти жидкотопливные, газовые и комбинированные горелки работают надежно также в жестких промышленных условиях.</p>	<p><b>Солнечные коллекторы</b></p> <p>Плоские коллекторы в красивом дизайне являются идеальным дополнением к отопительным системам Weishaupt. Они подходят для подогрева питьевой воды при помощи энергии солнца, а также для комбинированной поддержки отопления. Различные варианты монтажа позволяют использовать солнечную энергию универсально.</p>	
	<p><b>Горелки multiflam®</b> до 17.000 кВт</p> <p>Инновационные технологии Weishaupt для средних и крупных горелок обеспечивают минимальные значения эмиссии при мощностях до 17 МВт. Горелки с запатентованными смесительными устройствами работают на жидком топливе, газе и в комбинированном режиме.</p>	<p><b>Подогреватели воды/бойлеры</b></p> <p>Программа подогрева питьевой воды включает в себя классические подогреватели воды, гелиобойлеры, бойлеры для тепловых насосов, а также энергобойлеры.</p>	
	<p><b>Техника КИП/автоматика здания фирмы «Neuberger»</b></p> <p>От шкафа управления до комплексных решений по автоматике здания – фирма Weishaupt предлагает полный спектр современной техники КИПиА, ориентированной на будущее, экономичной и универсальной в применении.</p>	<p><b>Тепловые насосы</b> до 130 кВт</p> <p>Программа тепловых насосов предоставляет решения по использованию тепла из воздуха, земли или грунтовых вод. Некоторые системы подходят для кондиционирования зданий.</p>	
	<p><b>Сервис</b></p> <p>Клиенты Weishaupt могут быть уверены в том, что специальные знания и инструменты всегда наготове в случае необходимости. Наши сервисные техники имеют универсальную подготовку и знают досконально всю продукцию от горелок до тепловых насосов, от конденсационных приборов до солнечных коллекторов.</p>	<p><b>Бурение скважин</b></p> <p>Дочерняя компания фирмы Weishaupt Vaugrund Süd предлагает также бурение скважин и колодцев. Имея опыт сооружения более чем 10.000 установок и бурения более 2 миллионов метров, Vaugrund Süd предлагает комплексную программу услуг.</p>	