

Реле давления газа, тип GW

Применение

● Для контроля минимального или максимального давления газа в газовых горелках ● GW...A5/1 для подключения к двойным магнитным клапанам DMV ● GW...A 6/1 для подключения к магнитным клапанам MV/MVD ● Подходит для установок, работающих по TRD604 (реле давления особой конструкции)

Техническое описание

● Реле давления для работы в диапазоне избыточного давления ● Соответствует требованиям EN1854 ● Механизм реагирует на избыточное давление и включает, выключает или переключает силовой контур при завышении или занижении установленного заданного значения ● Крышка изготовлена из прозрачного ударопрочного пластика ● Установленная точка переключения читается снаружи

● Регулировочное колесико с самоторможением ● Небольшой интервал переключения

Монтажное положение

любое

Материал

Газопроводящий корпус: алюминий (литье под давлением)
Мембрана: на основе NBR
Защитная крышка: полиакрил

Технические характеристики

Класс защиты _____ IP54
Температура окружающей среды _____ -15°C...+60°C
Номинальный ток при 250В (AC) _____ 1А cos φ = 1
3А cos φ = 0,6

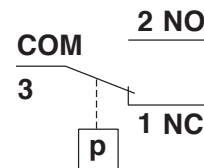
Подключение к среде

GW...A5/1 _____ фланцевое подключение с круглым уплотнением
GW...A6/1 _____ внутренняя резьба G 1/4"

Функции переключения

При повышении давления:
3-1 NC открывается
3-2 NO закрывается

При падении давления:
3-1 NC закрывается
3-2 NO открывается



Тип	Диапазон настройки, мбар	Разность переключения	Макс. избыточное рабочее давление, мбар	Идентификационный номер изделия	Номер заказа
GW 50 A5/1	5...50	≤ 1	500	CE-0085 AO 3220	691 378
GW 150 A5/1	10...150	≤ 3	500	CE-0085 AO 3220	691 379
GW 500 A5/1	100...500	≤ 10	1000	CE-0085 AO 3220	691 380
GW 50 A6/1	5...50	≤ 2,5	500	CE-0085 AO 3220	691 381
GW 150 A6/1	10...150	≤ 5	500	CE-0085 AO 3220	691 382
GW 500 A6/1	100...500	≤ 15	600	CE-0085 AO 3220	691 383

Двойное реле давления GW...A6/1

В специальных случаях можно соединить два реле давления при помощи двух цилиндрических винтов M5 с гайками и уплотнительным кольцом. Настраивать реле минимального и максимального давления газа можно полностью раздельно и независимо друг от друга.

Соединительные элементы для двойного реле давления GW...A6/1

	Номер заказа
Винты M5x12, DIN 912, 2 шт.	402 207
Шестигранные гайки M5, 2 шт.	411 203
Уплотнительное кольцо, 15x2, 1 шт.	445 069



Импортер
в Республику Беларусь

8 (029) 11 915 11 INFO@SMARTFLAM.BY

РАЦИОНАЛ - поставщик оборудования Weishaupt в Россию и страны СНГ.

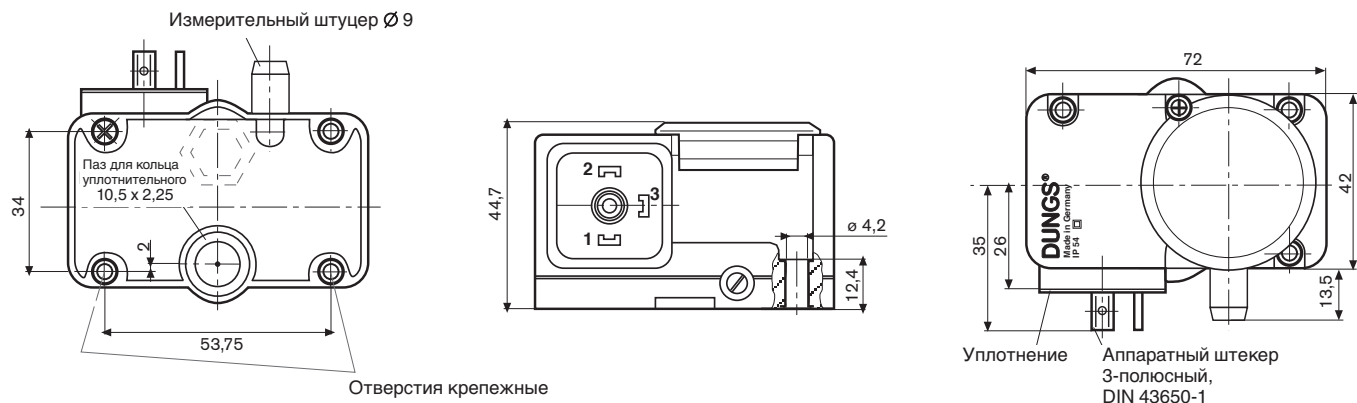
Max Weishaupt GmbH, D-88475 Schwendi, тел.: (0 73 53) 8 30, факс: (0 73 53) 8 33 58
Печатный номер 63067446RUS

www.weishaupt.ru

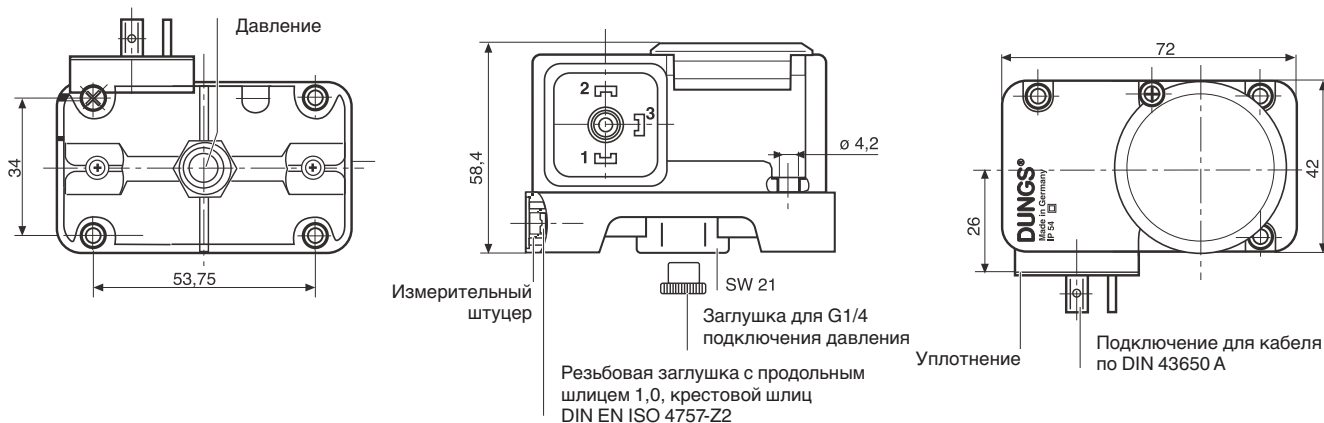
Фирма оставляет за собой право на внесение технических изменений.
Перепечатка запрещена.

Реле давления газа, тип GW

Размеры



GW...A5/1 (для монтажа на клапане DMV)



GW...A6/1 (например, как дополнительное реле давления)



Импортер
в Республику Беларусь
8 (029) 11 915 11 INFO@SMARTFLAM.BY