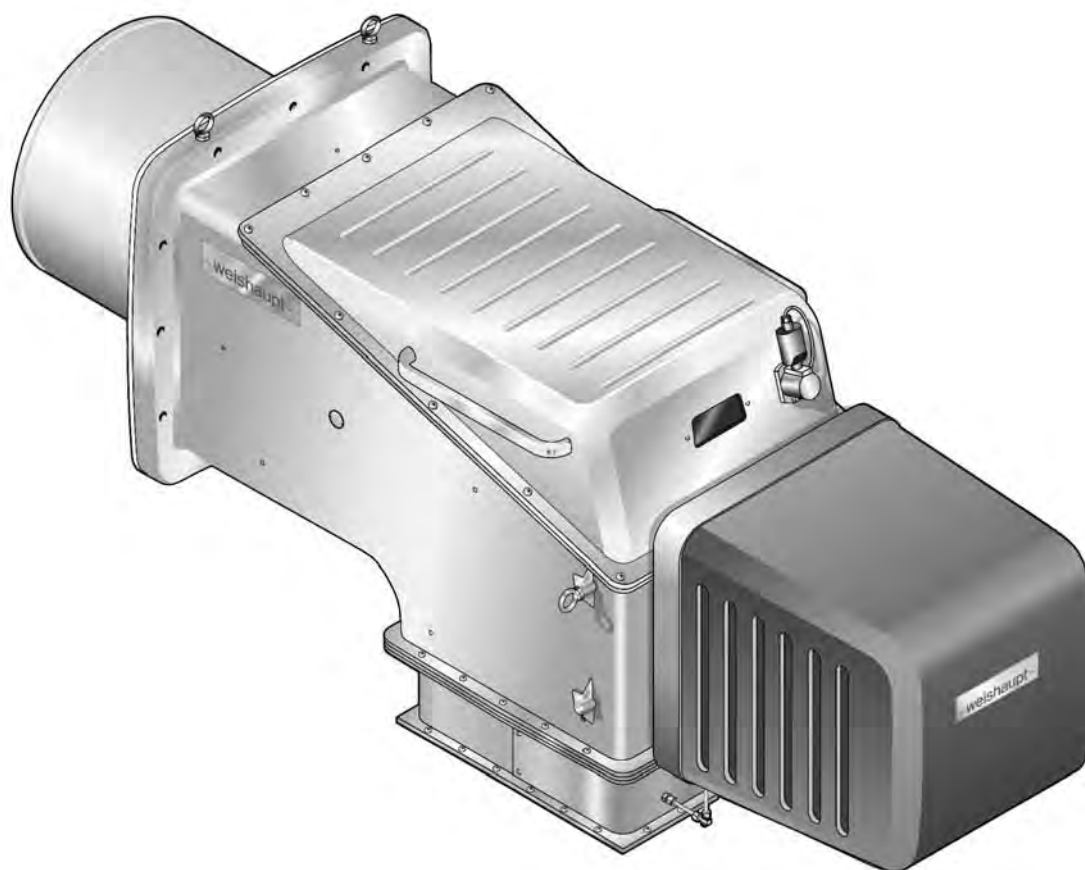


–weishaupt–

Руководство

Дополнительные листы



1 Увеличение мощности

1 Увеличение мощности

Данные дополнительные листы являются частью поставки горелки и должны постоянно храниться рядом с ней в котельной.

На горелке WKGL80/3-A ZM-NR при работе на газе можно увеличить мощность до 24 200 кВт.

Разрешение в соответствии с Директивой для приборов под давлением (PIN 2009/142/EC) таким образом больше не действительно.

Данные по увеличению мощности действительны только для WKGL80/3-A ZM-NR.

Изменения касаются следующих разделов инструкции по монтажу и эксплуатации на горелку:

- Мощность (рабочее поле),
- Подключение измерительных приборов (таблицы сопротивления горелки и динамического давления газа),
- Настройка регулятора давления (таблица давления газа).

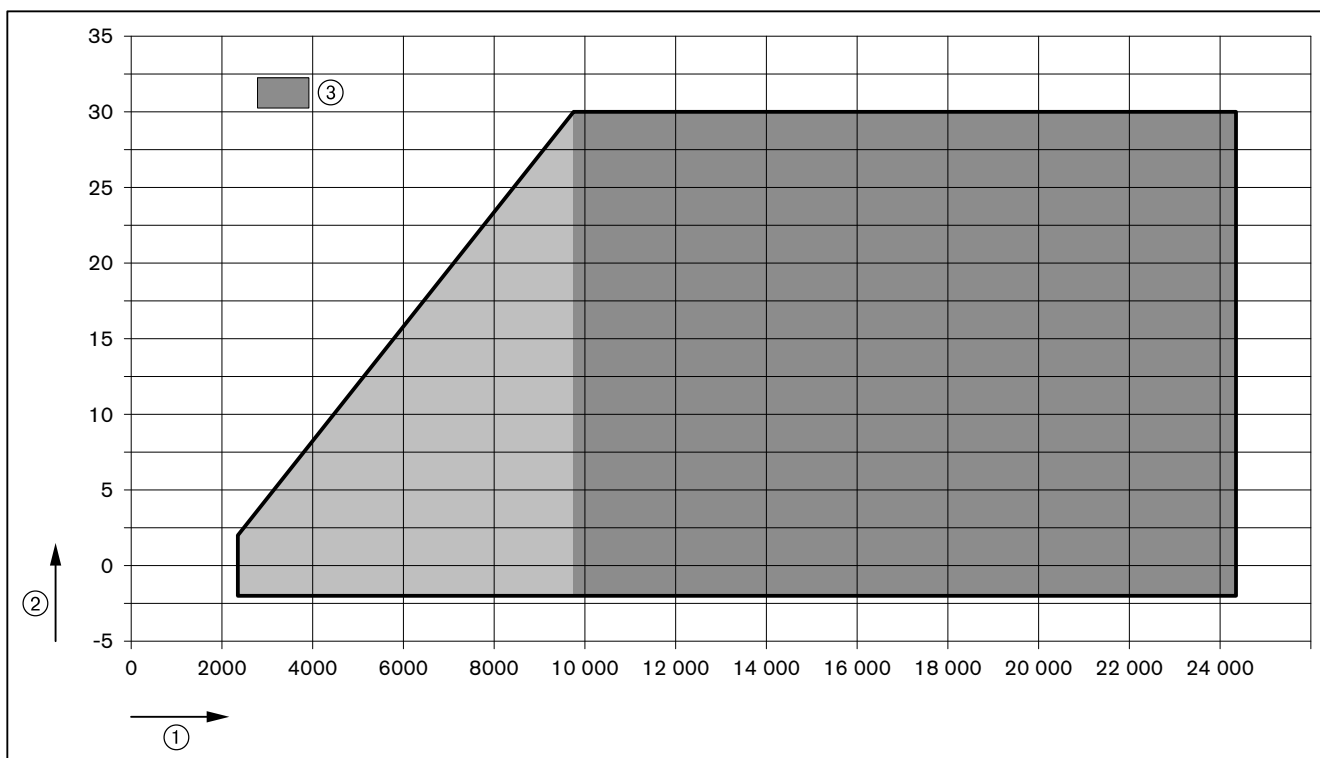
Остальные данные и указания по безопасности в инструкции остаются в силе и требуют их выполнения.

1.1 Рабочее поле

Дополнение к разделу 3.4.6 "Мощность"

Дополнение заменяет только данные по природному газу, все остальные данные в разделе "Мощность" остаются в силе.

Тепловая мощность, природный газ | 2200 ... 24 200 кВт



- ① Тепловая мощность в кВт
- ② Давление в камере сгорания в мбар
- ③ Диапазон большой нагрузки

1 Увеличение мощности

1.2 Сопротивление горелки и динамическое давление газа

Дополнение к разделу 7.1.2 "Подключение измерительных приборов"

Мощность горелки в кВт	Сопротивление горелки в мбар	Динамическое давление газа на фланцевом колене в мбар		
		Природный газ E	Природный газ LL	Сжиженный газ В/Р
23 000	81	172	228	–
24 000	88	198	264	–
24 200	90	204	273	–

1.3 Таблица давления газа

Дополнение к разделу 7.1.7 "Предварительная настройка регулятора давления"

Большая нагрузка в кВт	Минимальное динамическое давление подключения перед шаровым краном в мбар			Давление настройки перед двойным газовым клапаном в мбар		
	DN 100	DN 125	DN 150	DN 100	DN 125	DN 150
	Природный газ E (N); $H_i = 37,26 \text{ МДж/м}^3$ ($10,35 \text{ кВтч/м}^3$); $d = 0,606$					
23 000	-	-	290	330	251	222
24 000	-	-	-	-	283	252
24 200	-	-	-	-	291	260
	Природный газ (N); $H_i = 8,83 \text{ кВтч/м}^3$; $d = 0,641$					
23 000	-	-	-	-	343	302
24 000	-	-	-	-	-	344
24 200	-	-	-	-	-	350



Комплексная программа: Надежная техника и быстрый, профессиональный сервис

	<p>Горелки серии W до 570 кВт</p> <p>Проверенные миллионы раз компактные горелки, экономичные и надежные. Жидкотопливные, газовые и комбинированные горелки обогревают частные и многоквартирные дома, а также производственные предприятия. Горелки серии "purflam" со специальным смесительным устройством сжигают жидкое топливо без сажи и с низкими выбросами NO_x.</p>	<p>Настенные конденсационные системы для жидкого топлива и газа до 240 кВт</p> <p>Настенные конденсационные системы WTC-GW и WTC-OW были разработаны для самых высоких требований к комфорту и экономичности. Их модулируемый режим позволяет работать особенно тихо и экономично.</p>	
	<p>Горелки monarch® серии WM и промышленные горелки до 11.700 кВт</p> <p>Легендарные промышленные горелки имеют длительный срок эксплуатации и широкое применение. Жидкотопливные, газовые и комбинированные горелки в многочисленных вариантах исполнения подходят для самых разных требований в самых разных сферах применения.</p>	<p>Напольные конденсационные котлы для жидкого топлива и газа до 1.200 кВт</p> <p>Напольные конденсационные котлы WTC-GB и WTC-OB эффективны, широко используются и имеют низкий уровень вредных выбросов. Объединив в каскад до четырех газовых конденсационных котлов можно существенно увеличить их диапазон мощности.</p>	
	<p>Горелки серии WK до 27.000 кВт</p> <p>Промышленные горелки модульной системы хорошо адаптируемые, надежные в эксплуатации и мощные. Эти жидкотопливные, газовые и комбинированные горелки работают надежно также в жестких промышленных условиях.</p>	<p>Солнечные коллекторы</p> <p>Плоские коллекторы в красивом дизайне являются идеальным дополнением к отопительным системам Weishaupt. Они подходят для подогрева питьевой воды при помощи энергии солнца, а также для комбинированной поддержки отопления. Различные варианты монтажа позволяют использовать солнечную энергию универсально.</p>	
	<p>Горелки multiflam® до 17.000 кВт</p> <p>Инновационные технологии Weishaupt для средних и крупных горелок обеспечивают минимальные значения эмиссии при мощностях до 17 МВт. Горелки с запатентованными смесительными устройствами работают на жидком топливе, газе и в комбинированном режиме.</p>	<p>Подогреватели воды/ бойлеры</p> <p>Программа подогрева питьевой воды включает в себя классические подогреватели воды, гелиобойлеры, бойлеры для тепловых насосов, а также энергобойлеры.</p>	
	<p>Техника КИП / автоматика здания фирмы "Neuberger"</p> <p>От шкафа управления до комплексных решений по автоматике здания – фирма Weishaupt предлагает полный спектр современной техники КИПиА, ориентированной на будущее, экономичной и универсальной в применении.</p>	<p>Тепловые насосы до 130 кВт</p> <p>Программа тепловых насосов предоставляет решения по использованию тепла из воздуха, земли или грунтовых вод. Некоторые системы подходят для кондиционирования зданий.</p>	
	<p>Сервис</p> <p>Клиенты Weishaupt могут быть уверены в том, что специальные знания и инструменты всегда наготове в случае необходимости. Наши сервисные техники имеют универсальную подготовку и знают досконально всю продукцию от горелок до тепловых насосов, от конденсационных приборов до солнечных коллекторов.</p>	<p>Бурение скважин</p> <p>Дочерняя компания фирмы Weishaupt Vaugrund Süd предлагает также бурение скважин и колодцев. Имея опыт сооружения более чем 10.000 установок и бурения более 2 миллионов метров, Vaugrund Süd предлагает комплексную программу услуг.</p>	