

Газовые

воздухонагреватели

промышленные рекуперативные

SA1 0080-0900, SA1 0200-0900 HP



Руководство по эксплуатации



SA1 00, SA1 00 HP PЭ

WWW.SMARTFLAM.BY

SmartFlam 

Импортер
в Республику Беларусь
8 (029) 11 915 11 INFO@SMARTFLAM.BY

Версия 02/2020
Воздухонагреватели SA1 0080-0900,
SA1 0200-0900 HP
Руководство по эксплуатации SA1 00,
SA1 00HP PЭ

Содержание

1. Общие рекомендации, требования и указание мер безопасности	3
2. Общее описание, устройство и назначение	5
2.1 Внешний корпус воздухонагревателя	6
2.2 Камера сгорания и теплообменник	6
2.3 Горелка	6
2.4 Шкаф защиты горелки	7
2.5 Камера вентилятора	7
2.6 Управляющая автоматика	7
2.7 Система распределения воздуха	8
3. Технические характеристики	9
4. Аксессуары	12
5. Габаритные и присоединительные размеры	14
6. Комплект и упаковка	18
7. Установка	18
8. Установка мультиблоков	19
8.1 Перемещение	19
8.2 Монтаж	20
9. Подключение газа	22
10. Отвод продуктов сгорания и конденсата. Подвод воздуха для горения	22
11. Электрическое подключение и схема	23
12. Настройка термостата воздуха	24
13. Предохранительный термостат	24
14. Настройка воздухонагревателя	24
15. Установка горелки	25
16. Пусконаладка	26
17. Панель управления	27
18. Техническое обслуживание и уход	27
19. Рекомендации для монтажника	29
20. Правила транспортировки и хранения, срок действия консервации	30
21. Утилизация	30
22. Устранение неисправностей	31
23. Гарантия	31
24. Свидетельство о приемке	33
25. Свидетельство о подключении	33

1. Общие рекомендации, требования и указание мер безопасности

Настоящее руководство по эксплуатации (далее - РЭ) газового воздухонагревателя предназначено для ознакомления обслуживающего персонала с его устройством и работой, основными техническими данными и характеристиками, а также служит паспортом, руководством по монтажу, обслуживанию, эксплуатации, транспортированию и хранению.

Соблюдайте требования данного РЭ, а также производите планируемые операции техобслуживания при помощи квалифицированных специалистов, в целях поддержания максимального уровня эффективности и безопасности оборудования.

Несоблюдение требований данного руководства снимает с Поставщика обязательства по обеспечению гарантии.

Данное РЭ является неотъемлемой и важной частью поставки оборудования и должно передаваться пользователю.

Следует внимательно изучить рекомендации РЭ, поскольку они содержат важные указания относительно безопасности в ходе выполнения монтажных работ, эксплуатации и техобслуживания.

Следует аккуратно хранить РЭ для дальнейшего использования.

Монтаж оборудования должен выполняться в соответствии с действующими нормативами, на основании инструкций Производителя, квалифицированным персоналом. Под квалифицированным персоналом подразумевается персонал, имеющий техническую подготовку в работе с теплотехникой, и, в частности, специалисты сервисных центров, уполномоченных Производителем.

Монтаж и установка оборудования, прокладка газопроводов, воздухопроводов, дымоходов и кабелей электрических соединений должны выполняться в соответствии с действующими нормами, правилами, постановлениями Правительства, ГОСТами и другими документами, определяющими эти виды работ на территории Российской Федерации, а также в соответствии с инструкциями, изложенными в настоящем руководстве. В случае несоблюдения вышеупомянутых правил изготовитель снимает с себя всю ответственность. Ссылки на стандарты, правила, регламенты, и другие документы, указанные в настоящем руководстве, даны для сведения, и действительны только на дату издания настоящего руководства.

Неправильно выполненный монтаж может повлечь за собой нанесение ущерба физическим лицам, животным и имуществу, за который Производитель не несет ответственности.

После снятия всей упаковки, следует проверить комплектность поставки.

В случае возникновения сомнений следует воздержаться от использования оборудования и обратиться к поставщику.

Запрещается оставлять элементы упаковки в доступном для детей месте, поскольку они могут представлять источник опасности.

Перед тем как приступить к выполнению операций очистки или прочих операций техобслуживания следует дождаться полного охлаждения оборудования, отключить оборудование от сети электропитания при помощи выключателя аппарата, и перекрыть все предохранительные и отсечные устройства топливной магистрали.

Категорически запрещается перекрывать решетку выходного отверстия воздухонагревателя. Это может привести к невозможности ремонта аппарата и подвергнуть риску безопасность людей, животных и имущество.

В случае поломки и/или неправильного функционирования оборудования, следует отключить его, воздержавшись от каких-либо попыток произвести ремонт или устранить поломку собственными силами.

Следует обратиться к услугам исключительно квалифицированного персонала.

Операции по ремонту оборудования должны осуществляться исключительно Сервисным центром, уполномоченным производителем с использованием заводских запчастей. Несоблюдение вышеуказанного может поставить под угрозу безопасность оборудования.

Для обеспечения эффективности оборудования и его правильного функционирования рекомендуется проведение периодического техобслуживания квалифицированным персоналом, следуя указаниям Производителя.

При длительной остановке оборудования, рекомендуется обезопасить все его элементы, которые могут представлять собой потенциальный источник опасности.

Если оборудование передается другому пользователю или перевозится в другое место, следует убедиться в том, что к нему прилагается РЭ.

Для всех видов оборудования, имеющих комплектующие или наборы (включая электрочасти) следует использовать для их замены исключительно заводские комплектующие.

Данное оборудование должно использоваться по предусмотренному назначению.

Использование в иных целях является опасным и, в связи с этим, недопустимым.

Исключается любая ответственность производителя за ущерб, нанесенный по вине неправильно выполняемых операций по монтажу и эксплуатации, а также из-за несоблюдения инструкций производителя.

Изготовитель сохраняет за собой право на изменение изделий и их соответствующих технических данных, содержащихся в данном издании, в любое время и без предварительного уведомления.

Указание мер безопасности

Воздухонагреватели должны соответствовать ГОСТ 12.2.007.0-75.

При эксплуатации воздухонагревателей необходимо соблюдать требования настоящего РЭ, Правила технической эксплуатации электроустановок потребителей (ПТЭЭП), Правил по охране труда при эксплуатации электроустановок, Технический регламент ТР ТС 016/2011 «О безопасности аппаратов, работающих на газообразном топливе», требования ГОСТ 31848-2012 «Оборудование промышленное газоиспользующее. Воздухонагреватели. Общие технические требования».

Работы по обслуживанию воздухонагревателей должен проводить специально подготовленный персонал.

Не допускается класть на воздухонагреватель любые предметы, закрывать ее шторами во избежание перегрева и возможного возгорания.

Все работы, связанные с электрическими подключениями проводить только на обесточенном воздухонагревателе с выключенным автоматическим выключателем.

При срабатывании аварийного датчика необходимо обесточить воздухонагреватель, выяснить причины, вызвавшие срабатывание, устранить их и только после этого осуществить повторное включение воздухонагревателя.

Запрещается эксплуатация воздухонагревателя без заземления. Использовать нулевой провод в качестве заземления запрещается.

Запрещается проводить работы по обслуживанию воздухонагревателя без снятия напряжения и до полного остывания его нагревающих элементов, а также без перекрытия отсечных устройств на топливной магистрали.

Монтаж и эксплуатация воздухонагревателей должны проводиться с соблюдением требований «Правил технической эксплуатации тепловых энергоустановок» и «Правил по охране труда при эксплуатации тепловых энергоустановок».

Запрещается эксплуатировать воздухонагреватель в отсутствие персонала (либо ответственного лица), осуществляющего периодический контроль за работой прибора.

Крепление сборочных единиц и деталей воздухонагревателей должно исключать их самоотвинчивание.

После выключения воздухонагревателя при помощи пульта управления/панели управления, он остается в «режиме ожидания». Для полного отключения необходимо обесточить воздухонагреватель на силовом щите потребителя.

Вибрация по ГОСТ 12.1.012-2004 для изделий данного вида в качестве источника риска не рассматривается.

В процессе пусконаладки воздухонагревателей необходимо:

- Убедиться в достаточном расходе воздуха через теплообменник. Слишком низкий расход воздуха может повлечь за собой перегрев теплообменника и преждевременный выход из строя изделия. О недостаточном расходе воздуха свидетельствует ток изделия ниже номинального значения и/или

срабатывание внутренних защитных термостатов.

- Измерить ток изделия* и убедиться, что он не превышает номинальное значение. В случае превышения номинального значения тока, за счет шиберной заслонки (не входит в комплект поставки) увеличить аэродинамическое сопротивление (прикрыть заслонку), добиваясь номинального режима тока электродвигателя вентилятора, указанного на шильде электродвигателя. В случае изменения в дальнейшем сопротивления аэродинамической системы (открытие/закрытие вентрешеток, шиберов, клапанов), процедуру выхода на номинальный ток необходимо повторить.

* - ток измеряется на клеммной коробке подключения, расположенной на лицевой стенке воздухонагревателя

В любом случае **ЗАПРЕЩАЕТСЯ** эксплуатация воздухонагревателя без нагрузки в виде сопротивления. Воздуонагреватель должен быть подключен к сети воздуховодов. Если воздуховоды не предполагаются, то необходимо использовать раздаточную камеру с соплами (опция), см. раздел 4 «Аксессуары». Это позволит правильно распределить воздух на выходе и создаст необходимое сопротивление.

- В случае необходимости всасывания воздуха с улицы (подмешивание), необходимо предусмотреть комплекс мер для защиты от попадания внутрь изделия атмосферных осадков.

2. Общее описание, устройство и назначение

Расшифровка маркировки

	SA	1	XXXX	HP
Наименование серии оборудования SchwankAir				
Серия				
Модель				
Модификация воздухонагревателей с повышенным напором				

Воздуонагреватели газовые промышленные SA1 и SA1 HP (далее – воздухонагреватели) предназначены для подогрева приточного воздуха в системах вентиляции, а также для подогрева рециркуляционного воздуха в системах воздушного отопления производственных помещений, для использования внутри или вне помещений в соответствии с техническими условиями.

Серия SA1 – стандартный свободный напор на выходе из воздухонагревателя.

Серия SA1 HP – повышенный свободный напор на выходе из воздухонагревателя.

Воздуонагреватели предназначены для прямой подачи нагретого воздуха или для подключения к сети воздуховодов. Воздуонагреватели укомплектованы блочной вентиляторной горелкой. Топливо – природный газ или пропан, либо дизельное топливо.

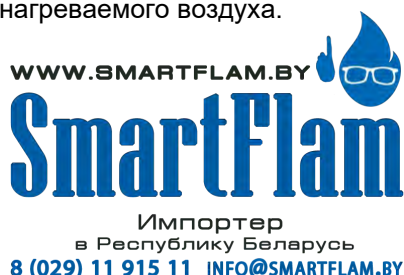
Все технические параметры, указанные в данном документе, производитель гарантирует лишь в том случае, если оборудование будет снабжено горелкой, рекомендованной производителем и отвечающей действующим нормам.

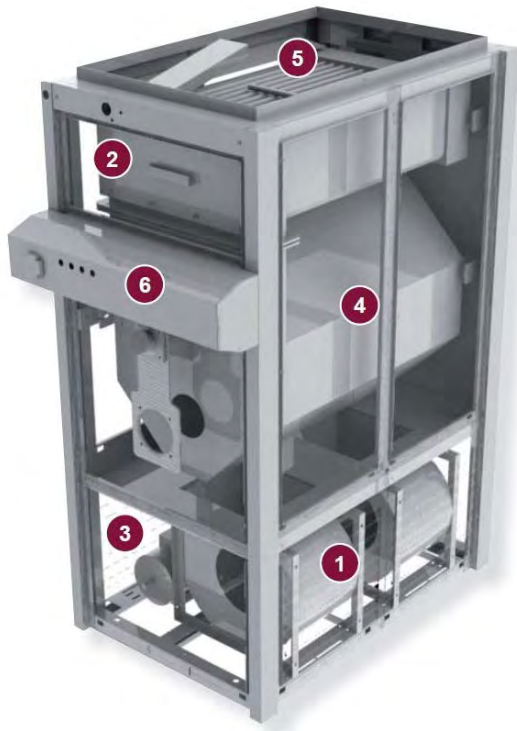
Все рекламации рассматриваются нашим техническим отделом только после предоставления документа о введении оборудования в эксплуатацию специализированной организацией.

Устройство и принцип работы

Газ через блок клапанов поступает в горелку, где смешивается с воздухом и сгорает в камере сгорания (поз.4. рис.2.1). Разогретые продукты сгорания из камеры сгорания проходят через теплообменник (поз.5 рис.2.1) и выбрасываются через дымоход наружу. Вентилятор (поз. 1 рис.2.1) всасывает воздух через заборник воздуха (поз. 4,5,6,7,8 рис.4.1) прогоняет через теплообменник и подает через распределительную камеру (поз.9 рис. 4.1) либо систему воздуховодов воздух требуемой температуры.

Пульт управления в автоматическом режиме управляет процессами горения и температурным режимом нагреваемого воздуха.





- 1 – центробежные вентиляторы
- 2 – дверца для очистки теплообменника
- 3 – электродвигатель
- 4 – камера сгорания
- 5 – теплообменник
- 6 – панель управления и автоматики

Рисунок 2.1 Устройство воздухонагревателя

2.1 Внешний корпус воздухонагревателя

Внешний корпус воздухонагревателя состоит из разборных панелей, дающих возможность простого доступа к внутренним компонентам.

Панели стандартно изготавливаются из оцинкованных стальных листов с лакокрасочным покрытием белого цвета RAL 9010.

Внутренняя изоляция воздухонагревателей изготовлена из минеральной ваты с высокой плотностью 20 кг/м³, толщиной 25 мм и классом горючести M1, который обеспечивает механическую и тепловую защиту. Начиная с модели SA1 0450, воздухонагреватели имеют двойной слой изоляции.

При внешнем исполнении воздухонагревателя, для защиты его от атмосферных осадков, используется кровля, а горелка воздухонагревателя снабжается защитной кабиной с теплоизоляцией и подогревом.

В случае горизонтального исполнения воздухонагревателя самонесущая рама присутствует в стандартной комплектации.

2.2 Камера сгорания и теплообменник

Камера сгорания воздухонагревателя изготовлена из нержавеющей стали AISI 430 с большим сроком службы и хорошей жаропрочностью.

В воздухонагревателях используется трубчатый теплообменник.

Теплообменник изготовлен из стали с высокой жаропрочностью и обладает высоким КПД. Модели SA1 0080-0250 имеют теплообменник из нержавеющей стали AISI 430 в базовой комплектации. По требованию заказчика на модели SA1 0350-0900 теплообменник может быть изготовлен из нержавеющей стали AISI 430.

Отверстие для чистки позволяет следить за теплообменником, а также легко производить его очистку. Воздухонагреватель имеет отверстие для наблюдения за пламенем в камере сгорания. Заслонка над отверстием гасит повышенное давление, возникающее при запуске установки.

2.3 Горелка

Производитель поставляет воздухонагреватели с горелками компаний Baltur или CIB Unigas. В воздухонагревателях могут быть использованы различные типы горелок: одно- или двухступенчатые или с плавной модуляцией мощности. Топливо для горелок - природный газ, сжиженный газ (пропан), дизельное топливо.

Запуск оборудования в эксплуатацию должен производиться в соответствии с инструкцией, поставляемой

вместе с оборудованием. Изготовитель не предоставляет гарантию на камеру сгорания в том случае, если горелка не была установлена в соответствии с техническими правилами и рекомендациями. Необходимо использовать инструкцию производителя при пусконаладке горелки.

При установке газовой горелки, оснащенной устройством контроля ионизации, а также в случае питания трехфазового 400 В без нулевого провода или с сопротивлением нулевого провода, необходимо применить разделительный трансформатор. Такой тип трансформатора не входит в комплект стандартной поставки.

Для воздухонагревателей, снабженных горелкой с модуляцией, требуется использовать теплообменник из нержавеющей стали с отводом конденсата.

2.4 Шкаф защиты горелки

В случае заказа воздухонагревателя в наружном исполнении, в комплект поставки будет включен шкаф горелки. Данный шкаф необходим для защиты горелки от атмосферных осадков и обеспечения необходимого температурного режима для запуска и функционирования горелки. Шкаф оборудован теплоизоляцией и электрическим нагревателем, мощностью 0,5÷1,5 кВт. В холодный период, при температуре окружающего агрегат воздуха $\leq +5$ °С, перед запуском агрегата, необходимо включить электрический нагреватель в шкафу горелки, подождать 25-30 мин, и только затем запускать агрегат. Для включения электрического нагревателя необходимо:

- повернуть ручку общего выключателя воздухонагревателя в положение «ВКЛ/ON»;
- установить при помощи ручки терморегулятора температуру +5 °С. Для этого совместить отметку на ручке с отметкой на корпусе терморегулятора;
- включить электрический нагреватель в режим обогрева полной мощности (II).



Рисунок 2.4.1 Электрический нагреватель

2.5 Камера вентилятора

Воздухонагреватели имеют центробежный вентилятор с лопатками, загнутыми вперед. Вентиляторы содержат 1, 2 или 3 улиты, закрепленные на одной оси.

В стандартном варианте воздухонагреватели оснащены односкоростным 3-х фазным двигателем со степенью защиты IP 54, класса F и тепловой защитой РТО.

2.6 Управляющая автоматика

Воздухонагреватели оборудованы в стандартном варианте автоматикой с управляющими и защитными элементами:

- Переключатель «Лето ЕТЕ/Стоп/Зима HIVER». Лето – работа вентилятора без нагрева воздуха. Зима – нагрев воздуха;
- Контрольная лампочка «под напряжением»;
- Контрольные лампочки «Вентилятор вкл.» и «Ошибка горелки»;
- Термостат настройки (для контроля за температурой внутри оборудования);
- Термостат безопасности для высоких температур, с ручным перезапуском.

Воздухонагреватель по дополнительному заказу может быть оснащен: комнатным термостатом, канальным термостатом, блоком управления для горелки с модуляцией с датчиком температуры, частотным преобразователем для электродвигателя вентилятора (плавное регулирование скорости вентилятора),

переключателем скорости вентилятора (50/100%), дистанционным управлением.

2.7 Система распределения воздуха

В некоторых случаях наиболее экономичной является прямая подача нагретого воздуха в помещение. Для данной цели требуется использование раздаточной камеры с соплами на выходе, но при этом необходимо принимать во внимание дальность продува.

В случае подключения воздуховодов, обязательно требуется аэродинамический расчет и проектирование системы разводки воздуховодов, а также размещение точек подачи воздуха.

При размещении воздухонагревателя в обособленном от отапливаемого помещении, и использовании воздухонагревателя для воздушного отопления, не следует забывать о том, что забор воздуха должен быть из обогреваемого помещения, и ни в коем случае не может осуществляться прямым способом из обособленного помещения. В противном случае разрежение в обособленном помещении будет влиять на исправность работы горелки.

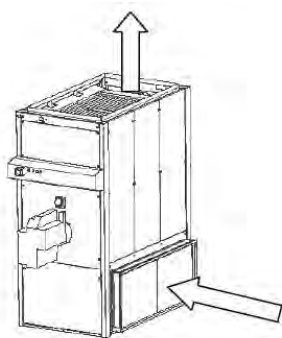
При монтаже рекомендуется оставлять достаточно места перед передней стенкой оборудования, а также с боковых сторон для технического обслуживания, ухода и ремонта.

Потребляемый электрический ток двигателя вентилятора изменяется в зависимости от рабочего давления. Это значит, что если Вы выберете оборудование, рабочее давление которого будет выше потерь давления в воздуховодах, то объем подаваемого воздуха увеличится, а также увеличится ток электродвигателя, что приведет к его перегреву и отключению. В таком случае, необходимо за счет шиберной заслонки (не входит в комплект поставки) увеличить аэродинамическое сопротивление (прикрыть заслонку), добиваясь номинального режима тока электродвигателя вентилятора, указанного на шильде электродвигателя. В любом случае **ЗАПРЕЩАЕТСЯ** эксплуатация воздухонагревателя без нагрузки в виде сопротивления. Воздухонагреватель должен быть подключен к сети воздуховодов. Если воздуховоды не предполагаются, то необходимо использовать раздаточную камеру с соплами (опция), см. раздел 4. Это позволит правильно распределить воздух на выходе и создаст необходимое сопротивление.

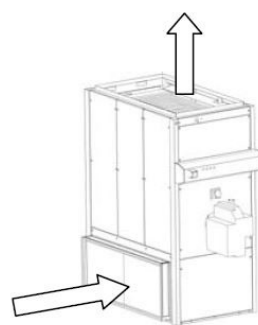
Сторона подключения воздуховодов должна быть выбрана клиентом и указана в заказе.

По умолчанию, забор воздуха осуществляется справа.

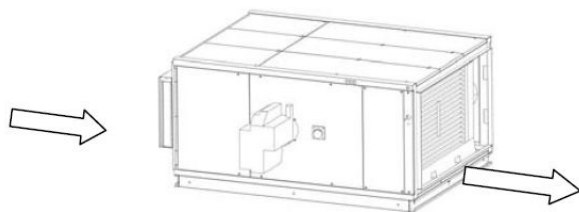
Воздуховоды подключаются непосредственно к воздухонагревателю, к всасывающему и/или нагнетающему окну.



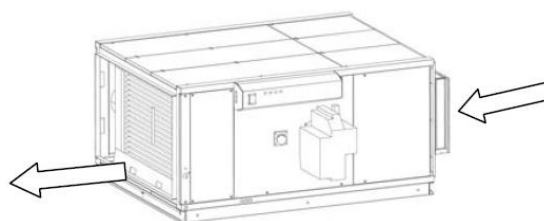
Забор воздуха справа, вертикальная модель



Забор воздуха слева, вертикальная модель



Забор воздуха слева, горизонтальная модель



Забор воздуха справа, горизонтальная модель

Рисунок 2.7.1

3. Технические характеристики

Таблица 3.1 Технические характеристики воздухонагревателей SA1

Модель	0080	0100	0130	0180	0200	0250	0350	0400	0450	0500	0600	0700	0800	0900
Тепловая мощность, max ¹ , кВт	86	114	145	199	261	292	391	427	515	587	644	773	889	1011
Полезная мощность, max ¹ , кВт	76	100	128	175	232	260	348	380	464	522	580	696	800	910
КПД ² , %	90													
Расход дизельного топлива, max, кг/ч	7,3	9,6	12,3	16,9	22,4	25,1	33,6	36,6	44,7	50,3	55,9	67,1	77,1	83,0
Расход природного газа по ГОСТ 5542, max, м ³ /ч	8,5	11,1	14,3	19,5	25,8	29,0	38,8	42,3	51,7	58,2	64,6	77,5	89,1	96,0
Расход сжиженного газа по ГОСТ 20448, max, кг/ч	6,7	8,7	11,3	15,5	20,5	23,0	30,7	33,5	41,0	46,1	51,2	61,4	70,6	76,0
Подогрев воздуха ³ , °С	20...50													
Свободный напор на выходе с учетом потерь на воздушном фильтре, одна сторона всасывания, Па	200						300						200	300
Свободный напор на выходе с учетом потерь на воздушных фильтрах, две стороны всасывания, Па	300						400	500						
Свободный напор на выходе без учета потерь на воздушном фильтре, Па	400						500							
Механическая мощность электродвигателя, кВт	3	3	3	3	7,5	7,5	11	11	11	11	18,5	18,5	22	2x11
Электропитание воздухонагревателя	~ 380 В/ 50 Гц													
Электропитание горелки	~ 220 В/ 50 Гц						~ 380 В/ 50 Гц							
Потребляемая электрическая мощность с учетом горелки для внутр/наруж, кВт	3,8/5,8	3,8/5,8	3,8/5,8	3,8/5,8	8,8/10,8	9/11	13,0/15,0	13,0/15,0	13,2/15,2	13,2/15,2	22,2/24,2	22,2/24,2	26,5/28,5	26,5/28,5
Номинальный ток внутр/наруж, А	7,2/16,2	7,2/16,2	7,2/16,2	7,2/16,2	16,6/25,6	17/26	24,4/33,4	24,4/33,4	25/34	25/34	42/51	42/51	50,2/59,2	50,2/59,2
Расход воздуха, max, м ³ /ч	6000	6900	10000	11500	17000	19000	23000	25000	27500	31000	35000	42200	49000	55000
Тип камеры сгорания	Прямая													
Сечение камеры сгорания, м ²	0,32		0,37		0,42		0,67		0,83		0,97		1,04	
Глубина камеры сгорания, мм	832		1053				1844		2285		2717		2758	
Соппротивление камеры сгорания, Па	20	25	28	30	40	52	75	80	90	100	105	105	120	110
Диаметр подключения дымохода, мм	175		195		245				350		375		395	
Температура дымовых газов, °С	206	240	256	280	290		270	280	275	290	300	290	300	320
Разряжение в камере, Па	от -5 до -15													
Диаметр отверстия для горелки, мм	130		150		196						211		264	
Осевое расстояние закрепления горелки, мм	150		180		255								-	

10 **Таблица 3.2** Технические характеристики воздухонагревателей SA1 HP

Модель воздухонагревателя		0200 HP	0250 HP	0450 HP	0500 HP	0600 HP	0700 HP	0800 HP	0900 HP
Тепловая мощность, max ¹ , кВт		261	292	515	587	644	773	889	1011
Полезная мощность, max ¹ , кВт		232	260	464	522	580	696	800	910
КПД ² , %		90							
Расход дизельного топлива, max, кг/ч		22,4	25,1	44,7	50,3	55,9	67,1	77,1	83,0
Расход природного газа по ГОСТ 5542, max, м ³ /ч		25,8	29,0	51,7	58,2	64,6	77,5	89,1	96,0
Расход сжиженного газа по ГОСТ 20448, max, кг/ч		20,5	23,0	41,0	46,1	51,2	61,4	70,6	76,0
Подогрев воздуха ³ , max, °C		20...55							
Свободный напор на выходе, Па		400...800							
Механическая мощность электродвигателей при 400 Па, кВт (без фильтра/с фильтром)		8/8	11/11	12/12	16,5/16,5	16,5/22,5	22,5/22,5	33/33	22/30
Механическая мощность электродвигателей при 500 Па, кВт (без фильтра/с фильтром)		8/11	11/11	12/16,5	16,5/16,5	22,5/22,5	22,5/22,5	33/33	30/30
Механическая мощность электродвигателей при 600 Па, кВт (без фильтра/с фильтром)		11/11	11/15	16,5/16,5	16,5/22,5	22,5/22,5	22,5/33	33/33	30/30
Механическая мощность электродвигателей при 700 Па, кВт (без фильтра/с фильтром)		11/11	15/15	16,5/16,5	22,5/22,5	22,5/33	33/33	Недоступно	30/30
Механическая мощность электродвигателей при 800 Па, кВт (без фильтра/с фильтром)		11/11	15/15	16,5/16,5	22,5/22,5	33/33	33/33		30/30
Без фильтра	Потребляемая электрическая мощность с учетом горелки для 400 Па, внутр/наруж, кВт	9,1/11,1	12,7/14,7	14,2/16,2	19,2/21,2	19,6/21,6	26,3/28,3	38,4/40,4	26,2/28,2
	Потребляемая электрическая мощность с учетом горелки для 500 Па, внутр/наруж, кВт	9,1/11,1	12,7/14,7	14,2/16,2	19,2/21,2	26,3/28,3	26,3/28,3	38,4/40,4	35/37
	Потребляемая электрическая мощность с учетом горелки для 600 Па, внутр/наруж, кВт	12,5/14,5	12,7/14,7	19,2/21,2	19,2/21,2	26,3/28,3	26,3/28,3	38,4/40,4	35/37
	Потребляемая электрическая мощность с учетом горелки для 700 Па, внутр/наруж, кВт	12,5/14,5	17,1/19,1	19,2/21,2	25,9/27,9	26,3/28,3	37,9/39,9	Недоступно	35/37
	Потребляемая электрическая мощность с учетом горелки для 800 Па, внутр/наруж, кВт	12,5/14,5	17,1/19,1	19,2/21,2	25,9/27,9	37,9/39,9	37,9/39,9		35/37
С фильтром	Потребляемая электрическая мощность с учетом горелки для 400 Па, внутр/наруж, кВт	9,1/11,1	12,7/14,7	14,2/16,2	19,2/21,2	26,3/28,3	26,3/28,3	38,4/40,4	35/37
	Потребляемая электрическая мощность с учетом горелки для 500 Па, внутр/наруж, кВт	12,5/14,5	12,7/14,7	19,2/21,2	19,2/21,2	26,3/28,3	26,3/28,3	38,4/40,4	35/37
	Потребляемая электрическая мощность с учетом горелки для 600 Па, внутр/наруж, кВт	12,5/14,5	17,1/19,1	19,2/21,2	25,9/27,9	26,3/28,3	37,9/39,9	38,4/40,4	35/37
	Потребляемая электрическая мощность с учетом горелки для 700 Па, внутр/наруж, кВт	12,5/14,5	17,1/19,1	19,2/21,2	25,9/27,9	37,9/39,9	37,9/39,9	Недоступно	35/37
	Потребляемая электрическая мощность с учетом горелки для 800 Па, внутр/наруж, кВт	12,5/14,5	17,1/19,1	19,2/21,2	25,9/27,9	37,9/39,9	37,9/39,9		35/37

Продолжение таблицы 3.2

Электропитание воздухонагревателя	~ 380 В/ 50 Гц							
Электропитание горелки	~ 220В/ 50Гц				~ 380В/ 50Гц			
Номинальный ток, А	Обратитесь за информацией к Поставщику							
Расход воздуха max, м³/ч	17000	19000	27500	31000	35000	42200	49000	55000
Тип камеры сгорания	Прямая							
Сечение камеры сгорания, м²	0,42		0,83			0,97		1,04
Глубина камеры сгорания, мм	1053		2285			2717		2758
Соппротивление камеры сгорания, Па	40	52	90	100	105	105	120	110
Диаметр подключения дымохода, мм	245		350			375		395
Температура дымовых газов, °С	290	290	275	290	300	290	300	320
Разряжение в камере, Па	от -5 до -15							
Диаметр отверстия для горелки, мм	196				211			264
Осевое расстояние закрепления горелки, мм	255							-

¹ - значения указаны при следующих условиях:

Низшая теплотворная способность калорийность, природного газа - 8600 ккал/м³, сжиженного газа (пропана) – 10 936 ккал/кг, дизельного топлива – 10 024 ккал/кг

Каждой модели воздухонагревателя соответствует определенная модель горелки для достижения указанных значений мощностей. Также возможно снижение мощности, по требованию Заказчика, за счет установки менее мощной горелки, от младшей модели воздухонагревателя. В данном случае в наименовании модели добавляется «LP» (Low Power – Сниженная мощность).

² - значение указано для номинального режима работы, в конденсационном режиме эффективность достигает 102%.

³ - значение подогрева воздуха зависит от полезной мощности и расхода воздуха. Значение может быть подобрано в указанном диапазоне, при возможности изменении расхода воздуха (опция частотный преобразователь) и/или полезной тепловой мощности (опция горелка с модуляцией). Значения указаны при плотности воздуха 1,2 кг/м³.

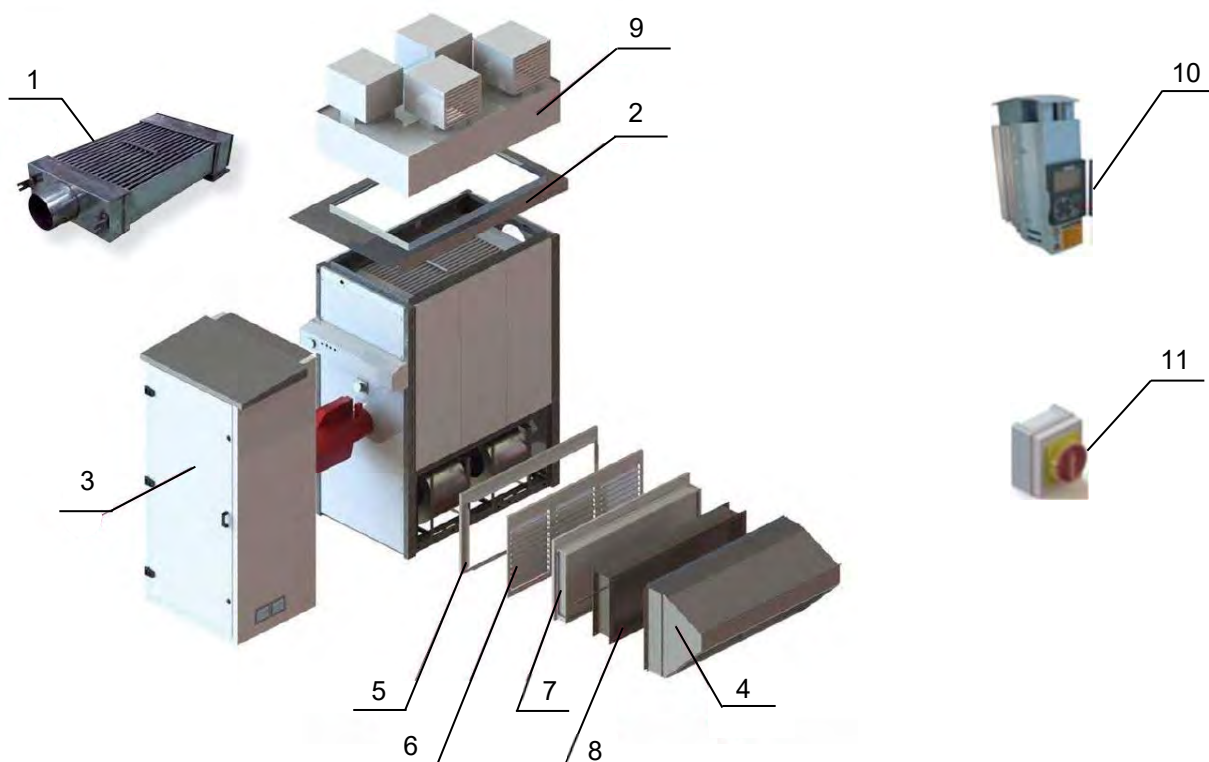
Версия с модуляцией

Модуляция мощности возможна при установке горелки с модуляцией в интервале:

Таблица 3.3

Модель воздухонагревателя	0080	0100	0130	0180	0200	0250	0350	0400	0450	0500	0600	0700	0800	0900
Номинальная тепловая мощность min/max, кВт	32/86	34/114	53/145	55/199	85/261	95/292	132/391	153/427	158/515	179/587	226/644	258/773	316/889	335/1011
Полезная тепловая мощность min/max, кВт	30/76	50/100	50/128	70/175	81/232	90/260	125/348	145/380	150/464	170/522	215/580	245/696	300/800	318/910

4. Аксессуары



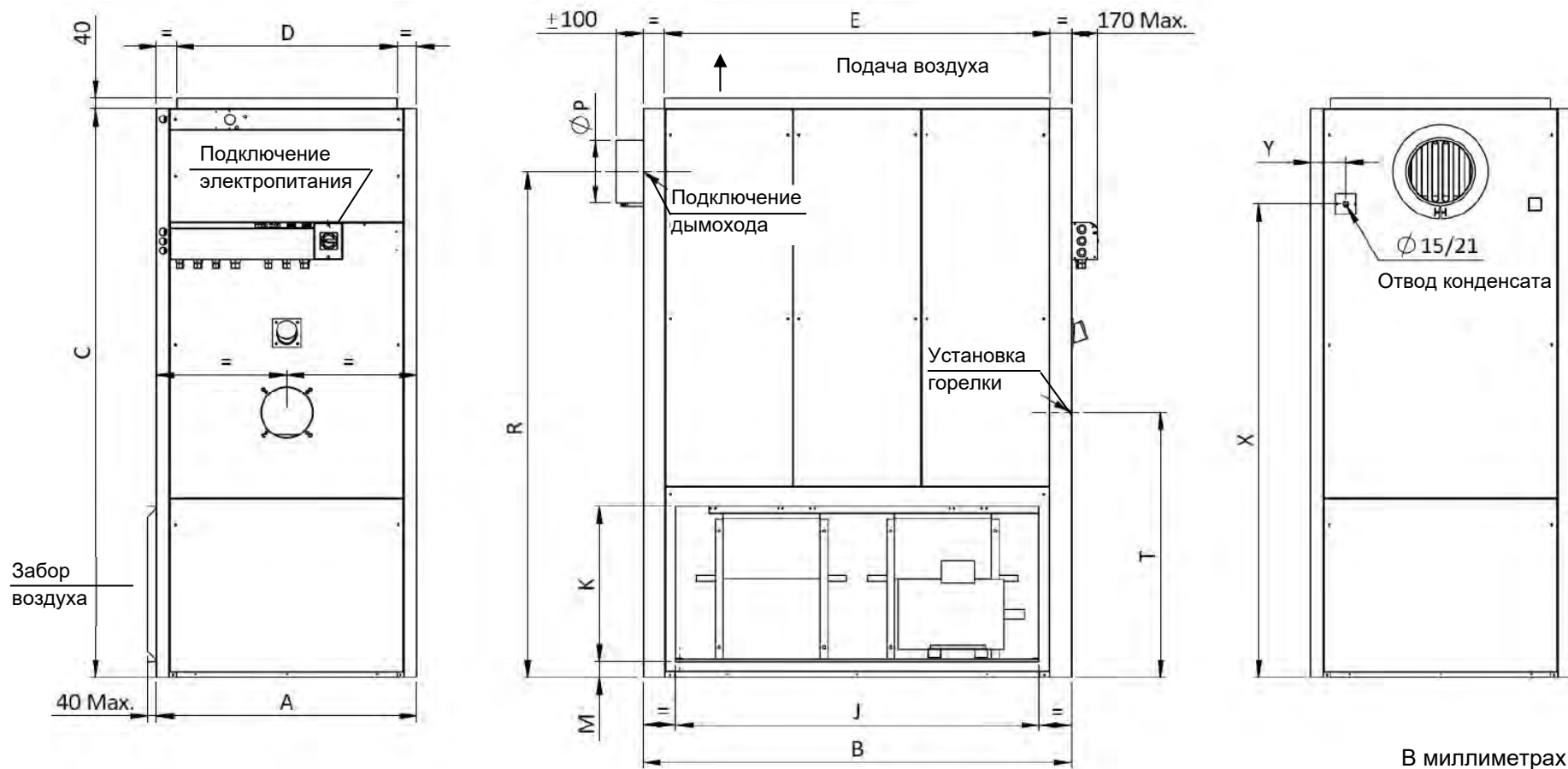
Поз.	Описание
1	Теплообменник из нерж. стали. Для моделей 0080-0250 в стандартной комплектации. Для моделей 0350-0900 по дополнительному заказу.
2	Крыша. Входит в комплект наружного исполнения
3	Шкаф защиты горелки. Входит в комплект наружного исполнения
4	Воздухозаборник
5	Рамка для подключения воздуховода на всасывающем окне
6	Защитная решетка (свободное всасывание без воздуховода)
7	Воздушный фильтр G4 с рамкой для крепления
8	Воздушный клапан
9	Распределительная камера с соплами
10	Частотный преобразователь для электродвигателя вентилятора
11	Переключатель скорости вентилятора 50/100%

Рисунок 4.1 Аксессуары

Таблица 4.1 Регулирование и управление

№	Тип горелки	Назначение	Устройство	Возможность дистанционного управления	Поддержка протоколов Modbus	Функционал
1	1 ступень	Воздушное отопление (нагрев рециркуляционного воздуха)	Термостат 1 ступень	Нет	Нет	Поддержание заданного значения температуры воздуха в помещении.
2			Блок управления (контроллер) RBA001 с датчиком температуры окружающей среды	Да	Да	
3		Нагрев воздуха в системах приточной вентиляции	Блок управления (контроллер) RBA002 с датчиком температуры воздуха в канале	Да	Да	
4	2 ступени	Воздушное отопление (нагрев рециркуляционного воздуха)	Термостат 1 ступень + Ручной переключатель скорости вентилятора 50/100%	Нет	Нет	Поддержание заданного значения температуры воздуха в помещении. Скорость вентилятора 50% => горелка 1-я ступень. Скорость вентилятора 100% => горелка 2-я ступень.
5			Термостат 2 ступени	Нет	Нет	
6		Блок управления (контроллер) RBA001 с датчиком температуры окружающей среды	Да	Да	Поддержание заданного значения температуры воздуха в помещении. Автоматическое переключение горелки между 1 и 2 ступенями	
7		Нагрев воздуха в системах приточной вентиляции	Блок управления (контроллер) RBA002 с датчиком температуры воздуха в канале	Да	Да	Поддержание заданного значения температуры воздуха в канале (воздуховоде) за воздухонагревателем.
8	Модуляция	Нагрев воздуха в системах приточной вентиляции	Блок управления (контроллер) RBA002 с датчиком температуры воздуха в канале	Да	Да	Поддержание заданного значения температуры воздуха в канале (воздуховоде) за воздухонагревателем.
9		Нагрев воздуха в системах приточной вентиляции + Воздушное отопление (нагрев рециркуляционного воздуха)	Блок управления (контроллер) RBA003 с датчиком температуры воздуха в канале и датчиком температуры окружающей среды	Да	Да	Поддержание заданного значения температуры воздуха в помещении, но с ограничением заданного значения температуры воздуха в канале (воздуховоде) за воздухонагревателем.

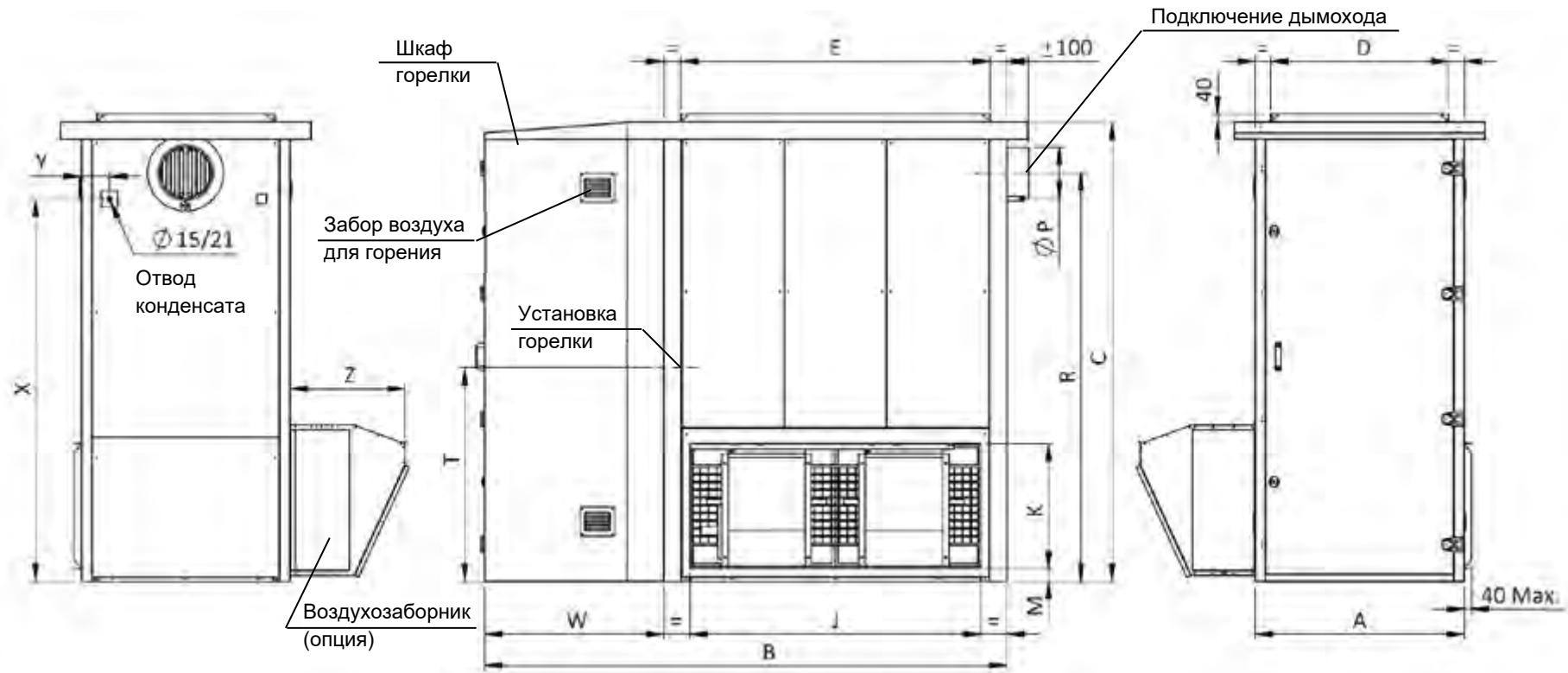
5. Габаритные и присоединительные размеры



В миллиметрах

Модель воздушонагревателя	Вес, кг	A	B	C	D	E	J	K	M	P	R	T	X	Y
0080-0100	235	750	880	1850	600	600	700	470	80	175	1662	864	-	-
0130-0180	360	870	1300	1940	720	1135	1050	500	60	195	1708	900	1584	135
0200-0250	450	1000	1650	2200	850	1485	1400	600	70	245	1957	1024	1831	136
0200-0250 НР	550	1000	1650	2200	850	1485	1400	600	70	245	1957	1024	1831	136
0350-0400	710	1100	2000	2370	945	1835	1750	645	60	245	2118	1102	2000	140
0450-0600	1350	1300	2500	2500	1290	2335	2095	655	100	350	2203	1175	2027	165
0700-0800	1550	1390	2900	2650	1380	2735	2585	705	100	375	2324	1272	2126	142
0900	2060	1600	2950	3207	1490	2785	2615	705	-	395	2874	1681	2681	169
0900 НР	2060	1600	2950	3207	1490	2785	2615	705	-	395	2874	1681	2681	169

Рисунок 5.1 Вертикальное внутреннее исполнение



В миллиметрах

Модель воздухонагревателя	Вес, кг	A	B	C	D	E	J	K	M	P	R	T	W	Z
0080-0100	290	750	1735	1850	600	600	700	470	80	175	1662	864	855	550
0130-0180	460	870	2155	1940	720	1135	1050	500	60	195	1708	900	855	550
0200-0250	550	1000	2505	2200	850	1485	1400	600	70	245	1957	1024	855	550
0200-0250 HP	650	1000	2505	2200	850	1485	1400	600	70	245	1957	1024	855	550
0350-0400	790	1100	2855	2370	945	1835	1750	645	60	245	2118	1102	855	550
0450-0600	1500	1300	3417	2500	1290	2335	2095	655	100	350	2203	1175	917	550
0700-0800	1700	1390	3817	2650	1380	2735	2585	705	100	375	2324	1272	917	550
0900	2230	1600	4350	3207	1490	2785	2615	705	-	395	2874	1681	1400	800
0900 HP	2230	1600	4350	3207	1490	2785	2615	705	-	395	2874	1681	1400	800

Рисунок 5.2 Вертикальное наружное исполнение

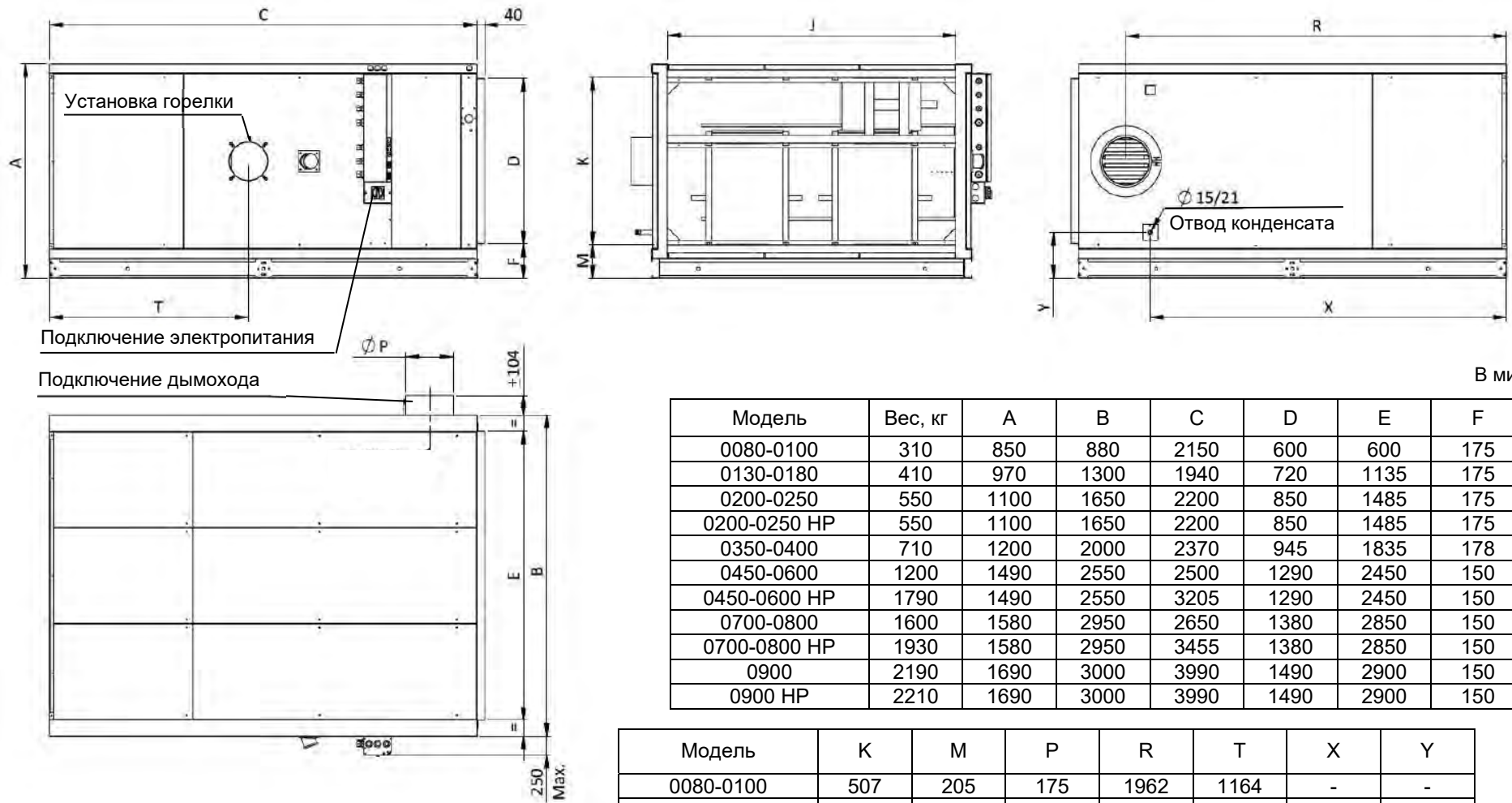
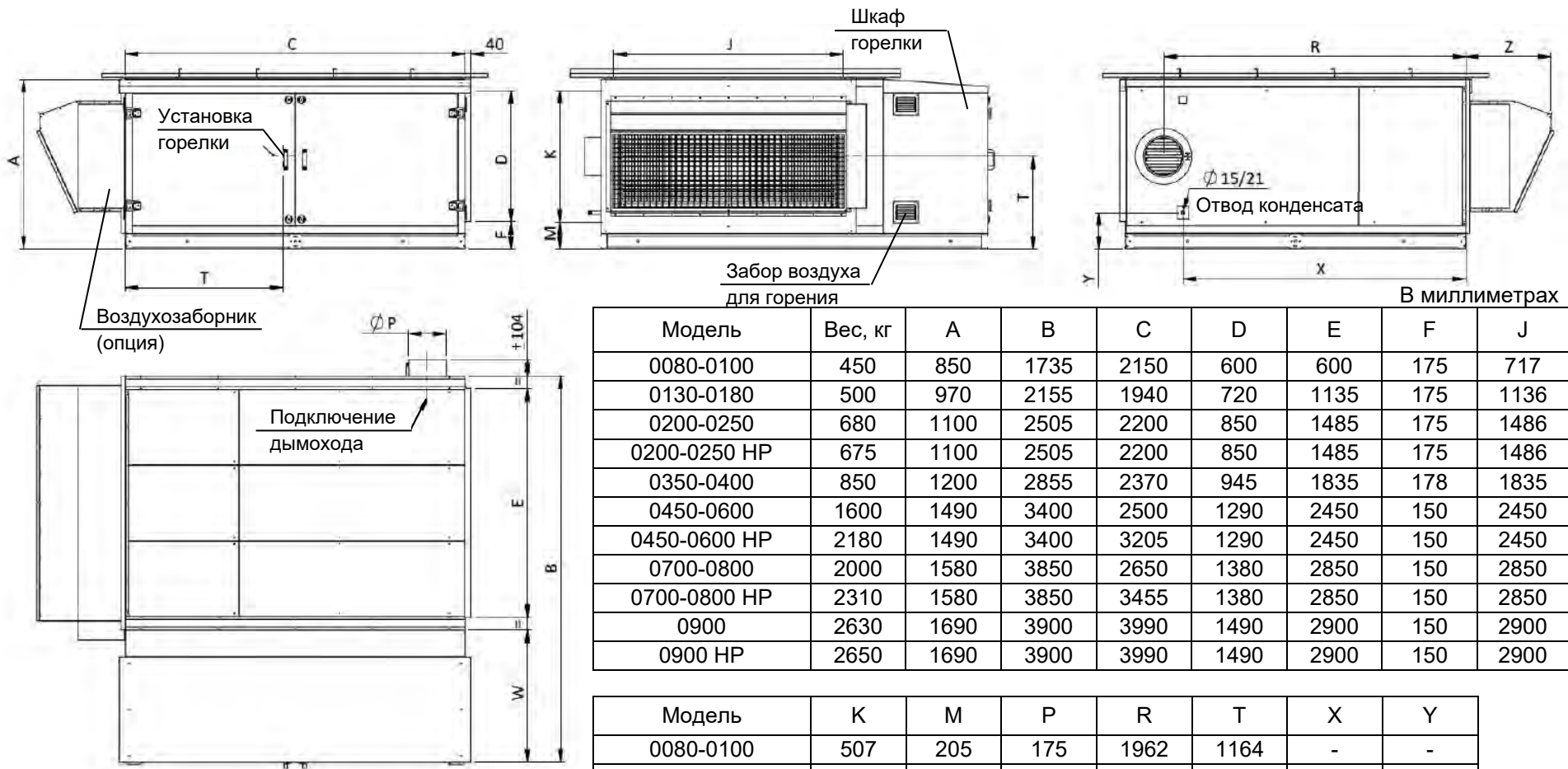


Рисунок 5.3 Горизонтальное внутреннее исполнение



Модель	Вес, кг	A	B	C	D	E	F	J
0080-0100	450	850	1735	2150	600	600	175	717
0130-0180	500	970	2155	1940	720	1135	175	1136
0200-0250	680	1100	2505	2200	850	1485	175	1486
0200-0250 HP	675	1100	2505	2200	850	1485	175	1486
0350-0400	850	1200	2855	2370	945	1835	178	1835
0450-0600	1600	1490	3400	2500	1290	2450	150	2450
0450-0600 HP	2180	1490	3400	3205	1290	2450	150	2450
0700-0800	2000	1580	3850	2650	1380	2850	150	2850
0700-0800 HP	2310	1580	3850	3455	1380	2850	150	2850
0900	2630	1690	3900	3990	1490	2900	150	2900
0900 HP	2650	1690	3900	3990	1490	2900	150	2900

Модель	K	M	P	R	T	X	Y
0080-0100	507	205	175	1962	1164	-	-
0130-0180	727	173	195	1708	900	1584	135
0200-0250	857	173	245	1957	1024	1831	136
0200-0250 HP	857	173	245	1957	1024	1831	136
0350-0400	954	173	245	2118	1102	2000	140
0450-0600	1290	150	350	2183	1151	2003	307
0450-0600 HP	1290	150	350	2183	1151	2003	307
0700-0800	1380	150	375	2323	1269	(-)	(-)
0700-0800 HP	1380	150	375	2323	1269	(-)	(-)
0900	1490	150	395	3663	2455	(-)	(-)
0900 HP	1490	150	395	3663	2455	(-)	(-)

Рисунок 5.4 Горизонтальное наружное исполнение

6. Комплект и упаковка

Таблица 6.1 Комплект поставки

№	Наименование	Количество, шт.
1	Воздухонагреватель	1
2	Инструкция по монтажу, техническому обслуживанию и ремонту. Руководство по эксплуатации	1
3	Копия сертификата соответствия	1
4	Отдельные поставочные единицы (аксессуары)	По согласованию с заказчиком и в соответствии со Спецификацией Заказа

Комплект поставки должен соответствовать спецификации заказа. Проверьте соответствие полученного оборудования сделанному заказу.

Воздухонагреватели моделей 0080 - 0400 поставляются на поддоне и обернуты защитной пленкой. Поддоны могут быть перемещены при помощи вилочного погрузчика. Воздухонагреватели моделей 0450-0900 оснащены строповочным кольцом для перемещения подъемным краном.

Для подъема и перемещения нужно пользоваться соответствующими устройствами и механизмами

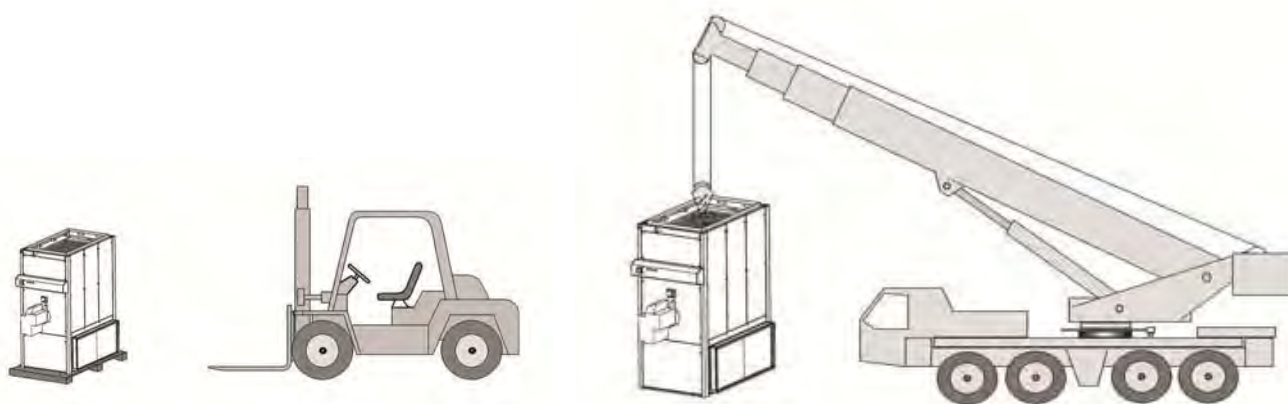


Рисунок 6.1

7. Установка

ВНИМАНИЕ: любые виды работ должны проводиться только квалифицированным техническим персоналом (сервисная организация).

Монтаж и установка оборудования, прокладка газопроводов, воздухопроводов, дымоходов и кабелей электрических соединений должны выполняться в соответствии с действующими нормами, правилами, постановлениями Правительства, ГОСТами и другими документами, определяющими эти виды работ на территории Российской Федерации, а также в соответствии с инструкциями, изложенными в настоящем руководстве.

В случае несоблюдения вышеупомянутых правил изготовитель снимает с себя всю ответственность.

Запрещается устанавливать газовые воздухонагреватели:

- в помещениях или местах, где существует риск взрыва;
- в помещениях или местах, где имеется хлорсодержащий пар;
- в помещениях или местах с высоким содержанием горючей или взрывоопасной пыли (содержание пыли и других примесей в воздухе не должно превышать 10 мг/м³);
- в помещениях или местах с чрезмерной влажностью (опасность поражения электрическим током);
- в помещениях, где присутствует в воздухе капельная влага, вещества агрессивные по отношению к углеродистым сталям, алюминию и меди (кислоты, щелочи), липкие либо волокнистые вещества (смолы, технические или естественные волокна и пр.)
- в жилых помещениях.

Установить воздухонагреватель на плоскую бетонную основу или мостовую и обеспечить уплотнение между основой и внешней поверхностью устройства. Рекомендуется установить под воздухонагревателем противовибрационную подкладку. Проверить, что составляющие воздухонагревателя не сместились во время перевозки.

Если агрегат располагается в помещении, то необходимо обеспечить его достаточную вентиляцию. Требуемый свежий приточный воздух для горения должен подаваться в объеме не менее 10 м³/ч на 1 м³/ч потребляемого природного газа.

После проверки соответствия работ по установке рекомендациям, данным в настоящем уведомлении, монтажная организация обязана:

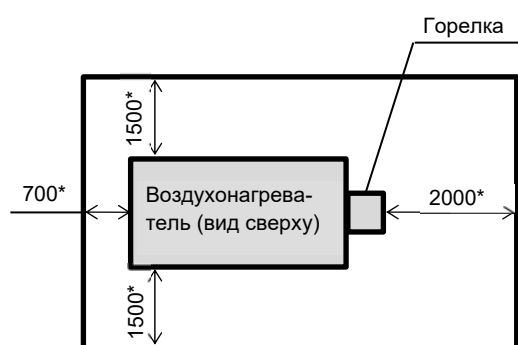
1) Сообщить пользователю:

- о том, что он не вправе самостоятельно вносить какие-либо изменения в конструкцию оборудования;
- о необходимости проведения работ по техническому обслуживанию.

Ежегодное выполнение работ по техобслуживанию оборудования является обязательным.

2) Передать пользователю настоящее руководство. Оно является неотъемлемой частью оборудования, подлежит хранению и передаче вместе с оборудованием даже в случае продажи последнего другому владельцу или пользователю.

Минимальные расстояния, которые должны быть свободными вокруг воздухонагревателя:



* 1500 мм, если есть непосредственный забор воздуха,

** 700 мм, если на забор воздуха установлена заслонка

Рисунок 7.1 Воздухонагреватель. Вид сверху

Легковоспламеняемые предметы должны находиться на расстоянии как минимум 5 м от воздухонагревателя!

8. Установка мультиблоков

8.1 Перемещение

Принимайте необходимые меры безопасности при перемещении отдельных блоков. Поднятие и перемещение отдельных блоков можно производить только при помощи подъемного крана и рымов, которые поставляются с воздухонагревателями. Каждый блок должен перемещаться отдельно при помощи рымов, расположенных на уровне рамы (внимание: комплект рымов для перемещения поставляется только один). Поместите 4 стальных рыма (в комплекте поставки) внутрь рамы каждого блока отверстием наружу. Затем выдвиньте эти рымы приблизительно на 10-15 см. Закрепите стропы в каждом отверстии.

Во время манипуляции стропы не должны соприкасаться с рамой воздухонагревателя (используйте крючки для оттягивания стропов).

Когда блоки будут установлены, демонтируйте рамы. Никогда не перемещайте блоки, закрепив стропы на монтажных соединениях, фланцах, трубках, ручках доступа, шарнирах, отверстиях забора воздуха.

Никогда не приступайте к погрузочно-разгрузочным работам, подвергающим опасности внутренние элементы (переворачивание на сторону и др.) предварительно не демонтировав эти элементы. Избегайте также использование рычагов, арматурных стержней без использования деревянной прокладки. Таким образом, Вы предотвратите повреждения отделки блока и его герметичности.

При несоблюдении вышеупомянутых правил, гарантия теряется.

Блоки должны быть установлены на плоское основание или на стойки-опоры (предусмотреть минимум 4 стойки для каждого блока).

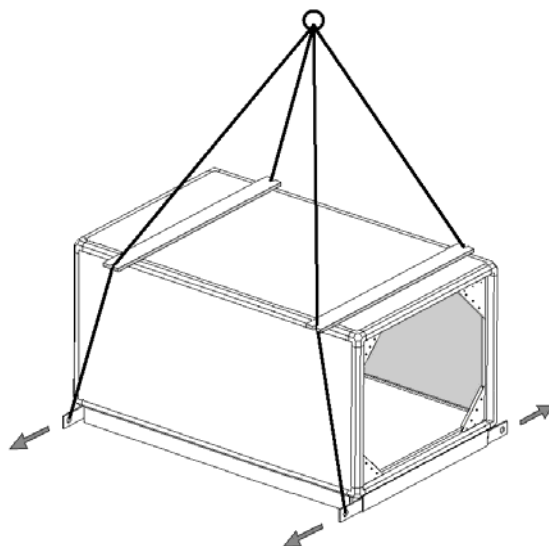


Рисунок 8.1.1 Схема строповки

Всегда следите за тем, чтобы блоки были ровно установлены по отношению друг к другу.

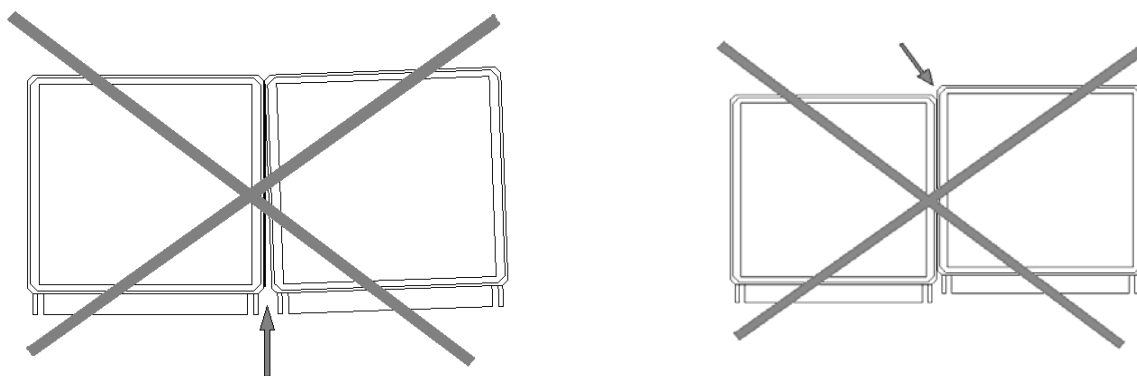


Рисунок 8.1.2 Установка блоков

8.2 Монтаж

Монтаж различных элементов воздухонагревателя должен быть осуществлен в соответствии с направлением потока воздуха (камера смешения или фильтрации к камере вентилятора).

При сборке нескольких блоков, используйте герметик (рисунок 8.2.1).

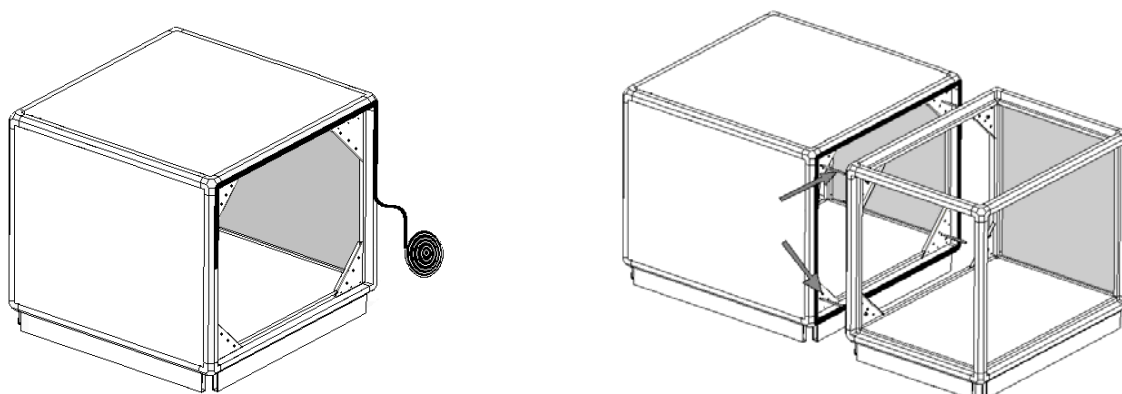


Рисунок 8.2.1

В случае, если возможен доступ изнутри через дверцу или панель, монтаж блоков необходимо осуществить с помощью угловых накладок (см. рисунок 8.2.2, крепежные детали не входят в комплект поставки).

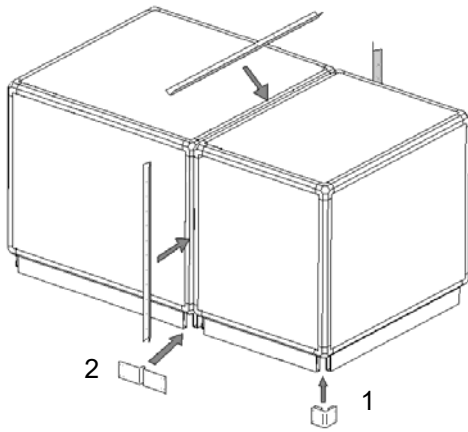


Рисунок 8.2.2

Если доступ к угловым накладкам невозможен, необходимо зафиксировать блоки так, чтобы соединение было одинаково плотно по всей периферии.

В этом случае блоки будут соединены между собой 3мя угольниками, которые завинчивают в алюминиевый профиль (самонарезающие винты не входят в комплект поставки).

Для воздухонагревателей, в комплект поставки которых входят угольники для рамы, после окончания монтажа блоков

закрепите угольники (1) в алюминиевой раме (самонарезающие винты не входят в комплект поставки).

Тоже самое сделайте для передней части (2).

Воздуонагреватели наружной установки

При наружной установке необходимо оборудовать воздухонагреватель навесом (крышей), поставляемым в комплекте.

Навесы с одним склоном ровные.

Навесы с двумя склонами поставляются в комплекте с коньком и рамой для создания двухстороннего склона (рисунок 8.2.3).

Элементы навеса надо вставлять друг в друга, начиная с внешней стороны и двигаясь к центру. Обеспечьте нахлест 200 мм.

Элементы зафиксируйте самонарезающими винтами и тефлоновыми прокладками. Расстояние между двумя винтами максимум 200 мм (рисунок 8.2.4).

Оденьте защитные колпачки на головки винтов, если они входят в комплект поставки.

Проверьте достаточность механического сопротивления навеса ветрам.

Снимите защитную пленку.

Если воздухонагреватель рассчитан на забор наружного воздуха, то отверстия для забора воздуха должны быть укрыты от ветра. При монтаже на плоской крыше с всасыванием или нагнетанием снизу необходимо обратить особое внимание на то, чтобы воздухонагреватель был поднят над крышей на достаточное расстояние.

Места прохождения воздухопроводов через крышу должны быть хорошо изолированы.

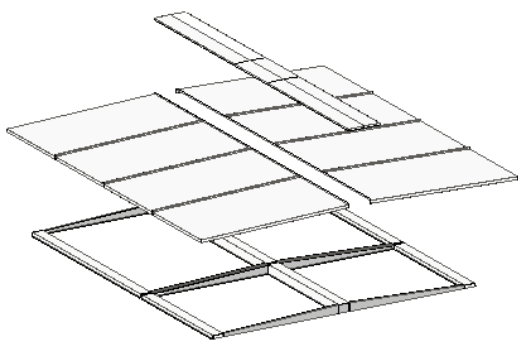


Рисунок 8.2.3

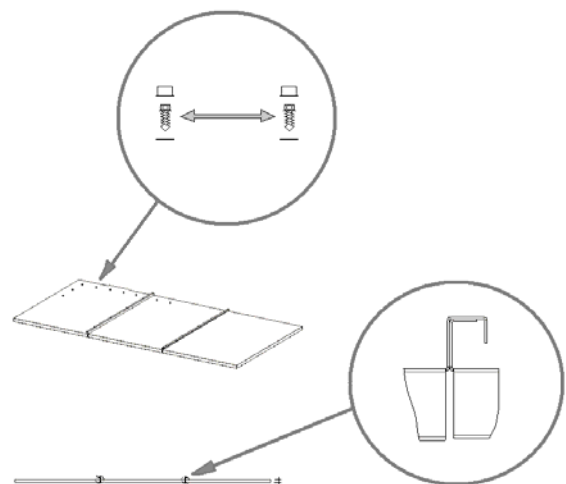


Рисунок 8.2.4

9. Подключение газа

ВНИМАНИЕ: любые виды работ должны проводиться только квалифицированным техническим персоналом (сервисная организация), имеющим все необходимые разрешительные документы.

Горелка подключается к газовой сети через газовую арматуру, входящую в комплект поставки горелки. Диаметр подключения газа, минимальное и максимальное присоединительное давление газа зависят от типа поставляемой газовой арматуры (см. соответствующее техническое описание).

Подводящий газопровод должен иметь газовый фильтр и запорный клапан, расположенные перед газовой арматурой. Размер этих элементов должен соответствовать размеру трубки для подключения к системе газораспределения.

Клапан должен располагаться на высоте 0,10–1,70 м от пола и должен быть легко доступен.

На газопровод между запорным клапаном и газовой арматурой целесообразно установить контрольное отверстие для измерения давления и сбросной клапан.

Настройка мощности горелки должна производиться при помощи газового счетчика, в соответствии с инструкцией по эксплуатации изготовителя горелки.

10. Отвод продуктов сгорания и конденсата. Подвод воздуха для горения

Для отвода продуктов сгорания на задней стенке воздухонагревателя предусмотрен круглый патрубок для подключения к дымоходу. Используйте дымоходы, изготовленные из соответствующих материалов, выдерживающих температуру продуктов сгорания (см. раздел 3 «Технические характеристики»).

Диаметр дымохода не должен быть меньше диаметра патрубка для подключения дымохода на воздухонагревателе.

Отвод продуктов сгорания от воздухонагревателя должен быть осуществлен через дымоход только в **вертикальном** направлении.

При монтаже, запуске и обслуживании оборудования необходимо соблюдать следующие требования:

- если агрегат располагается в помещении, то необходимо обеспечить его достаточную вентиляцию. Требуемый свежий приточный воздух для горения должен подаваться в объеме не менее 1 м³/ч на 1 кВт тепловой мощности воздухонагревателя.
- отверстия отвода дымовых газов не должны быть ничем засорены и перекрыты.
- необходимо проверить исправное уплотнение соединений элементов дымохода.
- необходимо избегать повреждений уплотнений между отдельными частями дымохода, а также между дымоходом и воздухонагревателем, необходимо обеспечить герметичность.
- при монтаже дымоходов необходимо исключить любую возможность попадания конденсата или воды в прибор (это может привести к повреждению агрегата). Необходимо применить Т-деталь (тройник) и конденсатоотводчик / поддон для сбора конденсата.
- в случае большой длины дымохода, необходима установка конденсатоотводчика / поддона для сбора конденсата.
- на высоте до 3 м дымоход следует ставить с двойными стенками (утепленный «сэндвич») во избежание ожогов людей, находящихся в помещении.
- в холодном климате (<0 °С), при использовании агрегата снаружи помещений, теплоизолируйте дымоход.
- дымоход должен быть смонтирован таким образом, чтобы его собственный вес не переносился на соединительные механизмы воздухонагревателя.

Для отвода конденсата от теплообменника (если он заказан в исполнении из нержавеющей стали) на задней стенке воздухонагревателя предусмотрен специальный патрубок. Подключите к нему шланг для отвода конденсата.

В холодном климате (<0 °С), при использовании агрегата снаружи помещений, обязательно необходимо обеспечить подогрев шланга отвода конденсата от агрегата греющим кабелем.

Воздух для процесса горения, вне зависимости от расположения воздухонагревателя (внутри помещения или снаружи), должен забираться из отапливаемого помещения. В случае внутренней установки - непосредственно изнутри помещения. В случае наружной установки - путем подключения воздухопроводов из отапливаемого помещения к окнам забора воздуха на горение у шкафа защиты горелки (см. раздел 5). В

случае наружной установки воздуховоды подачи воздуха на горение необходимо теплоизолировать.

11. Электрическое подключение и схема

ВНИМАНИЕ: любые виды работ должны проводиться только квалифицированным техническим персоналом (сервисная организация), имеющим все необходимые разрешительные документы!

ВНИМАНИЕ: до проведения любых работ на линии убедитесь в том, что общая подача газа, с одной стороны, и электропитание, с другой стороны, отключены. Опасность смертельного поражения электрическим током!

Электрическое питание воздухонагревателя является трехфазным (380 В, 50 Гц) с нулевым проводом.

Подключение электропитания производится внутри коробки общего выключателя желтого цвета. Снимите верхнюю крышку коробки общего выключателя и подключите электропитание с помощью 5-ти жильного кабеля, имеющего сечение, соответствующее номинальному току (3 фазы + нейтраль + заземление)

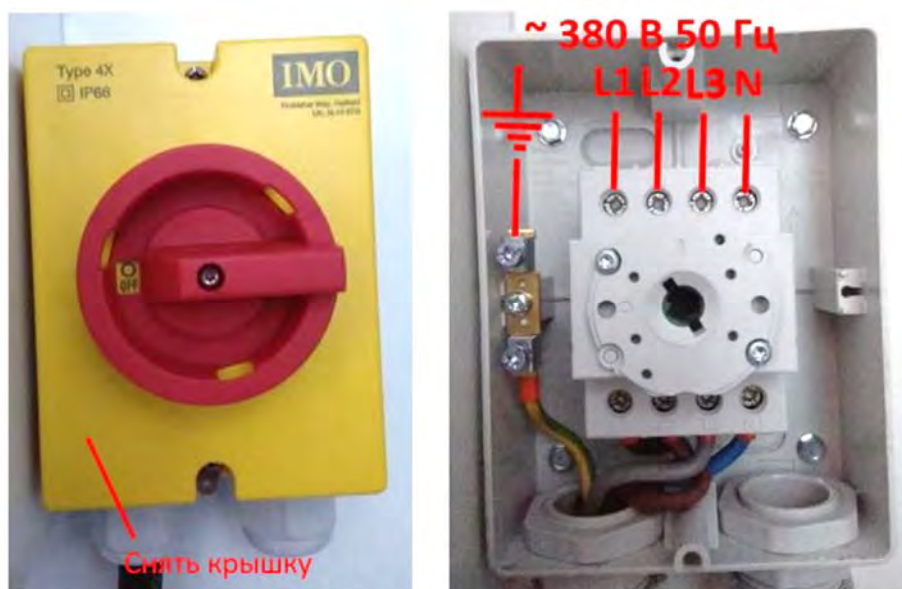


Рисунок 11.1 Подключение электропитания

Система управления

Для правильной работы воздухонагревателя необходимо применить соответствующую систему регулирования и управления (см. таблицу 4.1).

При прямой подаче теплого воздуха в помещение для воздушного отопления без применения воздухопроводов, расположите термостат/датчик температуры перед решеткой забора воздуха. Включение установки будет происходить в зависимости от температуры, требуемой для данного помещения.

При раздаче теплого воздуха в помещение для воздушного отопления с применением воздухопроводов, расположите термостат/датчик температуры в оптимальном месте.

При раздаче теплого воздуха в помещение для приточной вентиляции с применением воздухопроводов, расположите датчик температуры в воздуховоде за нагнетающим окном агрегата.

Подключение термостата/датчика температуры осуществляется согласно электрической схеме. Каждая модель воздухонагревателя имеет свою электрическую схему (предоставляется по запросу).

Электрическая схема является индивидуальной для каждого воздухонагревателя ввиду большого количества опций и аксессуаров, и предоставляется на каждый воздухонагреватель отдельно!

12. Настройка термостата воздуха

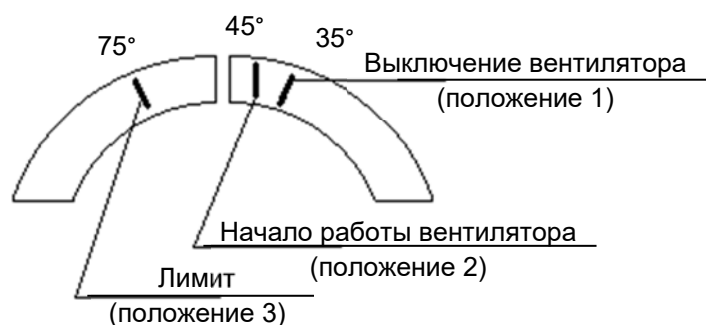


Рисунок 12.1

Термостат вентилятора установлен внутри воздухонагревателя. Он настроен и отрегулирован на заводе-производителе.

Запрещается производить вмешательство в настройку термостата.

Положение 1 - Выключение вентилятора

После достижения требуемой температуры в обогреваемом помещении выключается горелка.

Вентилятор продолжает работать, чтобы охладить теплообменник. Прекращение работы вентилятора происходит в момент, когда температура подаваемого в помещение теплого воздуха будет равна 40 °С: Настройка на 35°С.

Положение 2 - Работа вентилятора

Включение вентилятора происходит при достижении температуры подаваемого теплого воздуха 55 °С.

Разница между положением 1 и положением 2 должна быть 5-10 °С. Настройка на 40-45 °С.

Положение 3 - Предел в случае перегрева

Ограничитель перегрева подаваемого воздуха. Горелка отключается, если температура теплого воздуха, подаваемого в помещение, достигает 70 °С: Настройка на 75 °С.

13. Предохранительный термостат

Воздуонагреватели снабжены предохранительным термостатом.

В случае перегрева термостат останавливает и блокирует подачу газа.

ВНИМАНИЕ: воздухонагреватели оборудованы предохранительным термостатом с ручным перезапуском. Термостат блокирует подачу газа на воздухонагреватель в случае, если температура теплого воздуха, подаваемого в помещение, достигнет 95 °С и, если до этого не сработал термостат в положении (3) - ограничитель перегрева подаваемого воздуха.

Перезапуск воздухонагревателя:

- 1) Выявить и устранить причину перегрева.
- 2) Разблокировать термостат (перезапуск происходит автоматически).

14. Настройка воздухонагревателя

Проверьте, что вентилятор работает исправно и его лопасти вращаются в правильном направлении. Для этого необходимо открыть нижнюю панель на передней стенке воздухонагревателя, чтобы получить доступ к вентилятору (стрелкой обозначено направление вращения вентилятора).

Проверьте амперметром наличие в двигателе вентилятора тока, в соответствии со значением тока, обозначенного на шильде изделия.

Выключатель магнитно-термической кривой D защищает основное питание. Защита двигателя осуществляется через датчик ПТО в случае перегрева.

Токовая нагрузка двигателя изменяется в зависимости от потери давления в системе воздуховодов.

Проверьте расход воздуха воздухонагревателя:

При помощи вентилятора возможно подавать воздух напрямую в помещение или при помощи воздуховодов. Если подача и/или забор воздуха осуществляется при помощи сети воздуховодов, рекомендуется использовать антивибрационные гибкие соединения.

ВНИМАНИЕ:

Если заказан воздухонагреватель с рабочим давлением 200 Па, но на самом деле создается давление только 100 Па, в таком случае существенно возрастет расход воздуха вентилятора, возрастет ток и, следовательно, возможно повреждение двигателя.

И наоборот, при чрезмерной потере давления, расход воздуха вентилятора является недостаточным для охлаждения теплообменника и камеры сгорания, что может привести к быстрому износу агрегата. Недостаточное охлаждение камеры сгорания не фиксируется термостатом перегрева!

Изготовитель не предоставляет гарантию на воздухонагреватель, если проверка не проводилась согласно инструкции!

15. Установка горелки

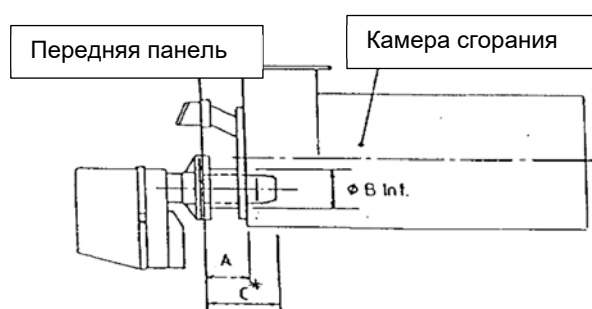


Рисунок 15.1 Установка горелки

Проверьте, соответствует ли установка горелки внутрь камеры сгорания таблице. Также проверьте соответствие диаметра мундштука номинальной производительности устройства.

Таблица 15.1

Модель воздухонагревателя	A, мм	B, мм	C*, мм	Установка горелки
SA1 0080	102	130	182	80
SA1 0100	102	130	182	80
SA1 0130	150	150	230	80
SA1 0180	150	150	230	80
SA1 0200/SA1 0200HP	110	196	190	80
SA1 0250/SA1 0250HP	110	196	190	80
SA1 0350	150	196	230	80
SA1 0400	150	196	230	80
SA1 0450/SA1 0450HP	222	196	302	80
SA1 0500/SA1 0500HP	222	196	302	80
SA1 0600/SA1 0600HP	222	196	302	80
SA1 0700/SA1 0700HP	212	211	362	150
SA1 0800/SA1 0800HP	212	211	362	150
SA1 0900/SA1 0900HP	212	260	362	150

C* - Установка фланца на горловине горелки, мм.

Минимальная глубина установки горелки в камеру сгорания составляет 20 мм.

Длина пламени не должна превышать 60% от общей глубины камеры сгорания.

Для воздухонагревателей, работающих на жидком топливе, угол пульверизации форсунок должен быть 60°.

Производитель не предоставляет гарантию в случае, если горелка не установлена согласно РЭ!

Произвести настройку агрегата согласно разделу 3. Температура выхлопных газов, указанная в таблице, является максимальной. Она не должна быть ниже 150 °С.

Примечание: Данные не применимы к воздухонагревателям с опцией конденсации

16. Пусконаладка

Пусконаладка оборудования может быть произведена только в том случае, если соблюдены все требования, изложенные в данном РЭ. Если у Вас возникли вопросы, то обратитесь к заводу-изготовителю или поставщику оборудования.

Убедитесь, что установка правильно подключена к топливной сети (газ/дизельное топливо) и электрической сети.

Включите функцию «отопление» на термостате.

Включите вентилятор. Проверьте направление вращения вентилятора. Для этого необходимо открыть нижнюю панель на передней стенке воздухонагревателя, чтобы получить доступ к вентилятору (стрелкой обозначено направление вращения вентилятора).

Проверьте расход воздуха. Простой способ проверки расхода воздуха:

- измерьте скорость воздуха на выходе из решетки (м/с);
- измерьте выходную решетку, длина (м) x ширина (м);
- рассчитайте расход воздуха (м³/ч): длина (м) x ширина (м) x 3600 x скорость воздуха (м/с).

Важно!

Измеренный расход воздуха должен быть близок к расходу воздуха, указанному в инструкции или спецификации заказа (если этих данных нет, возьмите данные с шильды на устройстве. Перевод расхода из кг/ч в м³/ч – разделите значение, указанное на шильде на 1,2).

Если измеренный расход воздуха отличается более чем на 10% от расхода, указанного в инструкции или в спецификации заказа – необходимо найти причину этой разницы (см. п. 14). Не запускайте горелку!

Запустите горелку.

Проверьте амперметром ток двигателя и убедитесь, что он меньше значения, указанного на шильде двигателя.

Проверьте настройки термостата 35 °С, 45 °С, 75 °С (см. п. 12).

Переключите переключатель на панели в положение «Зима» («Hiver»).

Отрегулируйте горелку в соответствии с разделом 15. При помощи окна контроля пламени убедитесь, что длина пламени составляет около 60% длины камеры сгорания. Пламя ни в коем случае не должно быть направлено по сторонам камеры сгорания – это приведет к ее быстрому повреждению. Включите горелку на максимальный режим мощности на 10 мин, а затем остановите ее (не отключайте вентиляцию).

Проконтролируйте незамедлительно через окно контроля пламени не покраснела ли от нагрева камера сгорания (используйте карманный фонарик для осмотра). Если камера сгорания имеет области перегрева (покраснение), то уменьшите длину пламени и/или угол наклона форсунок. Повторяйте эту операцию до тех пор, пока пламя не будет создавать области перегрева на камере сгорания. Убедитесь, что температура продуктов сгорания находится в диапазоне min 150 °С – max 300 °С (для установок с опцией конденсации допускается исключение в виде, температуры продуктов сгорания ниже 100 °С)

Важно!

Если температура продуктов сгорания ниже 150 °С, существует высокий риск конденсации в теплообменнике. Если установка не оснащена опцией конденсации (трубки отвода конденсата на теплообменнике), то конденсат может привести к повреждению установки

Предохранительный термостат

Воздуонагреватели снабжены предохранительным термостатом.

В случае перегрева термостат останавливает и блокирует подачу газа.

Внимание: воздухонагреватели оборудованы предохранительным термостатом с ручным перезапуском. Термостат блокирует подачу газа на воздухонагреватель в случае, если температура теплого воздуха, подаваемого в помещение, достигнет 95 °С и, если до этого не сработал термостат (3) - Ограничитель перегрева подаваемого воздуха. Перезапуск воздухонагревателя:

- 1) Выявить и устранить причину перегрева.
- 2) Разблокировать термостат (перезапуск происходит автоматически).

По окончании пуска наладки оборудования обязательно заполните лист на последней странице данного РЭ. Прикрепите к этому листу анализ продуктов сгорания. Эти данные передайте для хранения и последующего техобслуживания пользователю оборудования. Также отправьте копию этих данных по электронной почте по адресу, указанному в разделе 24.

17. Панель управления

Воздухонагреватель оснащен панелью управления, на которой в стандартном изготовлении (двигатель вентилятора с 1 скоростью) находятся:

- Индикатор «отказ горелки»
- Индикатор «работа вентилятора»
- Переключатель Отопление (Зима) / Стоп / Вентиляция (Лето)
- Переключатель «Низкая скорость / Высокая скорость (если воздухонагреватель оборудован вентилятором с 2-мя скоростями)

Нестандартные характеристики – см. электрическую схему.

ВНИМАНИЕ: не отключать электропитание воздухонагревателя до полной остановки вентилятора.

Срок службы компонентов зависит от соблюдения правил, указанных в инструкции.

Производитель не предоставляет гарантию на воздухонагреватель в случае несоблюдения условий, указанных в настоящей инструкции.

18. Техническое обслуживание и уход

Для обеспечения надежной и эффективной работы оборудования, повышения его долговечности, необходимо правильное и регулярное техническое обслуживание, уход, соблюдение рекомендаций (п. 19).

ВНИМАНИЕ: техническое обслуживание и уход может осуществляться только при отключении от электрической и газовой сети. Техническое обслуживание может производить только сервисная организация, авторизованная Поставщиком оборудования.

Все виды технического обслуживания проводятся по графику вне зависимости от технического состояния приборов.

Уменьшать установленный объем технического обслуживания не допускается.

Устанавливаются следующие виды технического обслуживания оборудования, с момента ввода его в эксплуатацию:

- ТО-1 (обязательный). Через 1 месяц после запуска в эксплуатацию, (720 часов);
- ТО-2 (обязательный). Через 3 месяца после запуска в эксплуатацию, (2000 часов);
- ТО-3 (обязательный периодический). Не реже 1 раза в год (после окончания отопительного сезона).

При ТО-1 проводится:

- внешний осмотр с целью выявления механических повреждений;
- проверка работоспособности всех элементов безопасности;
- проверка горелки согласно документации Производителя, очистка форсунок;
- проверка электрических соединений и затяжка всех болтовых и винтовых соединений;
- проверка электрода розжига и детектора ионизации, в случае необходимости – замена;
- проверка сопротивления заземления прибора;
- очистка газового фильтра;
- очистка воздушного фильтра;
- очистка прибора пылесосом от загрязнений и пыли;
- проверка настройки регулятора давления газа;

- контроль состава дымовых газов.

При ТО-2 проводится:

- внешний осмотр с целью выявления механических повреждений;
- проверка работоспособности всех элементов безопасности;
- проверка горелки согласно документации Производителя, очистка форсунок;
- проверка электрических соединений и затяжка всех болтовых и винтовых соединений;
- проверка электрода розжига и детектора ионизации, в случае необходимости – замена;
- очистка вентиляторов с помощью сжатого воздуха;
- проверка сопротивления заземления прибора;
- очистка газового фильтра;
- очистка воздушного фильтра;
- очистка прибора пылесосом от загрязнений и пыли;
- проверка настройки регулятора давления газа;
- проверка уровня вибрации и шума органолептическим методом;
- контроль состава дымовых газов.

При ТО-3 проводится:

- внешний осмотр с целью выявления механических повреждений;
- проверка работоспособности всех элементов безопасности;
- проверка электрических соединений и затяжка всех болтовых и винтовых соединений;
- очистка теплообменника через дверцу (сняв верхнюю панель передней стенки);
- очистка вентиляторов с помощью сжатого воздуха;
- проверка электрода розжига и детектора ионизации, в случае необходимости – замена;
- очистка прибора от загрязнений и пыли;
- очистка газового фильтра;
- очистка воздушного фильтра;
- проверка настройки регулятора давления газа;
- контроль состава дымовых газов;
- демонтаж горелки, проверка состояния согласно документации Производителя и очистка;
- очистка форсунок;
- проверка уровня вибрации и шума органолептическим методом;
- проверка сопротивления изоляции прибора;
- проверка состояния болтовых соединений (крепление вентиляторов, кронштейнов, газовой рамп);
- проверка состояния и очистка дымохода и всасывающего тракта для горения;
- проверка тока потребления электродвигателей прибора;
- смазка подшипников вентиляторов, использовать смазку для подшипников.
- протяжка клемм, проверка отсутствия подгораний и окислений.
- проверить шкивы электродвигателя и вентиляторов;
- проверить и отрегулировать натяжение ремней. При нажатии ремень, он не должен опускаться более чем на 25 мм по отношению к их нормальной позиции. Промыть ремни тетрахлорметаном (или другой подходящей жидкостью). В случае необходимости заменить ремни.

Предприятие потребитель должно вести журнал учета технического обслуживания по форме, приведенной в таблице 18.1, а также журнал учета аварийных отключений по форме, приведенной в таблице 18.2.

Таблица 18.1. Учет технического обслуживания

Дата	Количество часов работы с начала эксплуатации	Вид технического обслуживания	Замечания о техническом состоянии изделия	Должность, фамилия, подпись ответственного лица

Таблица 18.2. Учет аварийных отключений

Дата	Количество часов работы с начала эксплуатации	Причина срабатывания отключения	Информация об устранении	Должность, фамилия, подпись ответственного лица

19. Рекомендации для монтажника

Руководство по эксплуатации является неотъемлемой частью комплектации и должно передаваться пользователю.

Необходимо внимательно ознакомиться с содержанием настоящего РЭ, дающего важные рекомендации в отношении безопасности в ходе монтажа, эксплуатации и техобслуживания.

Монтажные работы должны проводиться на основании требований действующих норм, с соблюдением рекомендаций производителя и пользуясь услугами квалифицированного персонала, имеющим специальную техническую подготовку.

Неправильно выполненный монтаж может причинить ущерб физическим лицам, животным и недвижимости, за который изготовитель ответственности не несет.

После полной распаковки оборудования убедитесь в его целостности.

В случае возникновения сомнений не пользуйтесь оборудованием и свяжитесь с Поставщиком.

Упаковочный материал не должен оставаться в опасной близости от детей, поскольку может служить потенциальным источником опасности.

Не следует перекрывать решетки всасывания и подачи воздуха.

Для всего оборудования с комплектующими или наборами (включая электрические компоненты) следует пользоваться исключительно частями и комплектующими завода-изготовителя.

Данное оборудование надо использовать исключительно в предназначенных для него целях.

Использование в других целях может представлять собой опасность.

Изготовитель не несет ответственности за ущерб, причиненный по вине неправильно выполненного монтажа и несоответствующей эксплуатации, а также по причине несоблюдения инструкций, предоставленных изготовителем.

Необходимо выполнение следующих правил:

- Распаковать генератор, убедившись в том, что он не поврежден в ходе транспортировки.
- Место расположения должно быть плоским и ровным, предпочтительно возвышенным по отношению к уровню пола.
- Расположение электрических компонентов и соответствующие соединения должны соответствовать требованиям действующих норм и правил.
- Расположение генератора должно позволять с легкостью проводить осмотр, очередное и внеочередное техобслуживание, в частности:
 - Демонтаж горелки с генератора.
 - Демонтаж панелей для проведения осмотра и очистки теплообменника.
 - Узел двигатель-вентилятор должен быть легко доступен для техобслуживания.
- Воздуховоды подачи и рекуперации (если таковые предусмотрены) должны соединяться с генератором посредством antivибрационных огнестойких вставок, чтобы предотвратить вибрацию воздуховодов.
- Шкаф фильтров, если таковой предусмотрен, должен иметь простой доступ для полного съема фильтра для очистки или замены.
- Термостат помещения следует расположить в таком месте, где нет потоков воздуха, способных повлиять на замер фактической температуры.
- Подсоединение к дымоходу, изготовленному в соответствии с действующими нормами, должно выполняться по всем правилам, т.е. с легко разбираемыми каналами, на которых нет обратных откосов, изгибов, колен, резких перепадов сечения и пр.
- Подсоединение топливного трубопровода должно проводиться трубами соответствующего диаметра, по наиболее простым отрезкам трассы и в пределах работы горелки.
- Проверить линию подачи газа на отсутствие утечек с помощью течеискателя или мыльного раствора, а также на отсутствие внутренних засорений.

20. Правила транспортировки и хранения, срок действия консервации

Воздухонагреватели поставляются в упаковке предприятия-изготовителя.

Общие требования к хранению, транспортированию и временной противокоррозионной защите воздухонагревателей указаны в ГОСТ 23216-78.

Транспортирование воздухонагревателей может производиться любым видом транспорта в крытых транспортных средствах при температуре от минус 50 °С до плюс 50 °С и среднемесячной относительной влажности 80% (при температуре 20 °С) в соответствии с манипуляционными знаками на упаковке с исключением в соответствии с действующими правилами:

- железнодорожным транспортом в соответствии с «Правилами перевозок грузов»;
- автомобильным транспортом в соответствии с «Правилами перевозок грузов автомобильным транспортом»;
- речным транспортом в соответствии с «Правилами перевозок грузов»;
- морским транспортом в соответствии с «Правилами безопасности морской перевозки грузов».

Транспортирование воздухонагревателей должно соответствовать группе условий хранения 5 ГОСТ 15150-69 при условии защиты воздухонагревателей от влаги.

При транспортировке и хранении не допускается попадание на корпус и элементы воздухонагревателя атмосферных осадков.

При транспортировке необходимо предусмотреть надежное закрепление воздухонагревателей от горизонтальных и вертикальных перемещений. При транспортировке не допускаются механические повреждения корпуса, нагревательных элементов, вентиляторов.

Неустановленные воздухонагреватели хранятся в упаковке предприятия-изготовителя.

Условия хранения воздухонагревателей должны соответствовать группе условий хранения 1(Л) ГОСТ 15150-69. При хранении свыше 12 месяцев необходимо каждые 6 месяцев проверять состояние изделия на соответствие сопротивления изоляции.

Хранить воздухонагреватель необходимо в закрытых помещениях с естественной циркуляцией воздуха в соответствующих стандартных условиях (неагрессивная и беспылевая среда, перепад температуры от минус 50 °С до плюс 50 °С, влажность воздуха до 80%, без ударов и вибраций).

Срок действия консервации 1 год. При условии соблюдения правил транспортировки, хранения, монтажа и эксплуатации, срок службы воздухонагревателя составляет 15 лет.

21. Утилизация

Утилизация воздухонагревателя после окончания срока эксплуатации не требует специальных мер безопасности и не представляет опасности для жизни, здоровья людей и окружающей среды.

Утилизация должна выполняться в соответствии с действующими нормами и правилами.



22. Устранение неисправностей

Таблица 22.1

Неисправность		Устранение	
Воздухонагреватель не включается	Индикатор «напряжение» не горит	Проверить подключение к системе электропитания	Обратиться к квалифицированному специалисту
	Индикатор «напряжение» горит, индикатор «работа» не горит	Произвести повторный пуск предохранительного термостата	Если термостат включен: <ul style="list-style-type: none"> ▪ Проверить ремни вентилятора ▪ Проверить загрязнение фильтра ▪ Обратиться к квалифицированному специалисту
		Перезапустить горелку	Если горелка включена: <ul style="list-style-type: none"> ▪ Проверить подключение газа ▪ Обратиться к квалифицированному специалисту
Воздухонагреватель начинает работать, предохранительный термостат ее выключает		Если термостат разомкнут: <ul style="list-style-type: none"> * Проверить ремни Вентилятора * Проверить степень загрязненности фильтров 	Обратиться к квалифицированному специалисту
Вентилятор работает, горелка не работает		Проверить термостат вентилятора, предохранители и питание горелки	
		Перезапустить горелку	Если горелка включена:
		Установить термостат вентилятора на позицию Авто	
			<ul style="list-style-type: none"> ▪ Проверить подачу газа ▪ Обратиться к квалифицированному специалисту
Горелка работает, вентилятор не включается		Проверить питание. Проверить ремни вентилятора	Обратиться к квалифицированному специалисту

23. Гарантия

Гарантийный срок на поставляемое оборудование – 24 месяца с момента поставки. При этом, Поставщик вправе отказать Покупателю в предоставлении гарантии в случае пусконаладки оборудования не авторизованной Поставщиком сервисной организацией.

После ввода оборудования в эксплуатацию (должно быть подтверждено соответствующими актами, подписанными Покупателем и сервисной организацией, авторизованной Поставщиком) Покупатель должен заключить договор на ремонт и сервисное обслуживание с сервисной организацией, авторизованной Поставщиком (далее – сервисная организация).

При обнаружении в течение гарантийного срока скрытых недостатков оборудования, не выявленных во время приемки его Покупателем, в том числе, недостатков, которые не могли быть обнаружены до сборки и монтажа оборудования, Покупатель извещает Поставщика об этом в течение 3 рабочих дней после обнаружения недостатков, путем соответствующего уведомления посредством электронной почты с подтверждением прочтения, по адресу, указанному в разделе 24, с указанием выявленных недостатков, а также обстоятельств выхода из строя.

При получении извещения об обнаружении дефекта в поставленном оборудовании Поставщик по

согласованию с Покупателем направляет письмо-уведомление в сервисную организацию, о необходимости принять все меры для дефектации оборудования и составления плана-графика ремонта.

В случае, признания Поставщиком дефектов оборудования гарантийным случаем, все расходы по дефектации, ремонту оборудования и стоимости запчастей несет Поставщик. В случае, признания Поставщиком дефектов Оборудования не гарантийным случаем, все расходы по дефектации, ремонту оборудования и стоимости запчастей несет Покупатель. Гарантийный ремонт осуществляется силами сервисной организации.

Поставщик не несет ответственности за неполадки и неисправности оборудования, если они произошли:

- В результате несоблюдения условий хранения на складах Покупателя;
- В результате внесения Покупателем или третьей стороной модификаций или изменений в оборудование без письменного согласия Поставщика;
- В результате нарушений правил или условий монтажа, эксплуатации и обслуживания;
- В результате нарушения технических условий наладки и эксплуатации, или же нарушения сроков технического обслуживания оборудования;
- В результате нарушение режимов работы оборудования или использования его не по назначению;
- Ввиду любого явления, причинившего оборудованию ущерб или повреждение, в том случае, когда риск такого ущерба должен нести Покупатель;
- В случае, использования оборудования в помещениях, в которых содержание пыли и других примесей в воздухе превышает 10 мг/м³, а также в помещениях, в которых присутствует в воздухе капельная влага, вещества, агрессивные по отношению к углеродистым сталям, алюминию и меди, липкие либо волокнистые вещества.

Если для устранения таких дефектов Покупатель воспользуется услугами Поставщика или сервисной организации, то все расходы, связанные с этим, оплачиваются Покупателем.

Гарантия не предусматривает ответственность производителя за потерянное время, причиненное неудобство, потерю мобильности или какой-либо иной ущерб, причиненный Вам (или другим лицам) в результате дефекта, на который распространяется гарантийное обязательство, либо ущерба, являющегося следствием этого дефекта.

Покупатель теряет право на гарантийное обслуживание в случае:

- Самостоятельного выполнения ремонтных работ оборудования, не согласованного с Поставщиком и повлекшим вывод его из строя.
- Выполнения работ по разборке и сборке оборудования (блоков, узлов) не связанных с внешним подключением.
- Нарушения требований технического описания или инструкции.

24. Свидетельство о приемке

Газовый воздухонагреватель SA1_____

Заводской номер: _____

изготовлен и принят в соответствии с требованиями ТУ 3696-015-44708510-2016 и признан годным к эксплуатации. Воздухонагреватель имеет сертификат соответствия ТС RU C-RU.МЛ66.В.06000 от 04.05.2017.

Дата изготовления «__» _____ 20__ г.

(Фамилия, подпись лица, ответственного за приемку)

место печати ОТК

Предприятие-изготовитель: АО «Сибшванк»

Адрес: ул. Ветеранов труда, 60, стр. 3, г. Тюмень, Россия, 625031
+7 (3452) 38-88-65,
info@schwank.ru www.schwank.ru

25. Свидетельство о подключении

Газовый воздухонагреватель SA1_____

Заводской номер: _____

подключен к электрической сети специалистом

Ф.И.О.: _____

имеющим _____ группу по электробезопасности, подтверждающий

документ _____

(Подпись)

«__» _____ 20__ г.

подключен к газовой сети специалистом

Ф.И.О.: _____

документ _____

(Подпись)

«__» _____ 20__ г.

Газовый воздухонагреватель в эксплуатацию принял:

(Должность)

(Подпись)

(ФИО)

«__» _____ 20__ г.

Пусконаладочные работы проведены:

(Должность)

(Подпись)

(ФИО)

«__» _____ 20__ г.

КЛИЕНТ	АДРЕС		
ЦЕЛЬ : НЕИСПРАВНОСТЬ	ПУСКОНАЛАДКА	ТЕХОБСЛУЖИВАНИЕ	
МОДЕЛЬ УСТАНОВКИ:	СЕРИЙНЫЙ НОМЕР УСТАНОВКИ:		
ВИД ТОПЛИВА:			
МОДЕЛЬ ГОРЕЛКИ:	СЕРИЙНЫЙ НОМЕР ГОРЕЛКИ:		
НАПРЯЖЕНИЕ:			
ЗАБОР ВОЗДУХА:	С УЛИЦЫ	ИЗ ПОМЕЩЕНИЯ	
РАСХОД ВОЗДУХА (ИЗМЕРЕННЫЙ):			
РАСХОД ВОЗДУХА (ПАСПОРТНЫЙ):			
СИЛА ТОКА ЭЛЕКТРОДВИГАТЕЛЯ:			
НАСТРОЙКИ ТЕРМОСТАТА:			
СТАТИЧЕСКОЕ ДАВЛЕНИЕ ГАЗА НА ВХОДЕ:			
ДИНАМИЧЕСКОЕ ДАВЛЕНИЕ ГАЗА НА ВХОДЕ:			
ДАВЛЕНИЕ ГАЗА 1 СТУПЕНЬ:			
ТЕМПЕРАТУРА ПРОДУКТОВ СГОРАНИЯ 1 СТУПЕНЬ:			
СОСТАВ ПРДУКТОВ СГОРАНИЯ 1 СТУПЕНЬ:	CO2	%,	CO PPM
ДАВЛЕНИЕ ГАЗА 2 СТУПЕНЬ:			
ТЕМПЕРАТУРА ПРОДУКТОВ СГОРАНИЯ 2 СТУПЕНЬ:			
СОСТАВ ПРОДУКТОВ СГОРАНИЯ 2 СТУПЕНЬ:	CO2	%,	CO PPM
ПУСКОНАЛАДКА ВЫПОЛНЕНА	ДОЛЖНОСТЬ:		
	ПОДПИСЬ:		
М.П.	Ф.И.О.:		
	ДАТА:		



Импортер
в Республику Беларусь
8 (029) 11 915 11 INFO@SMARTFLAM.BY

■ **Schwank**

крупная немецкая машиностроительная компания,
основана в 1933 году.

Штаб-квартира в городе Кельн, Германия.

Собственные передовые технологии в производстве
инфракрасных газовых обогревателей.

АО «Сибшванк» - производство Schwank в России.

Климатическое оборудование для промышленных и
коммерческих зданий и помещений:

- инфракрасные излучатели
- воздушные завесы
- воздухонагреватели
- тепловые насосы

Комплексные и индивидуальные решения по
созданию благоприятного микроклимата помещений
от проекта до пуска наладки.

■ Ваши замечания и предложения присылайте по адресу:

ул. Ветеранов Труда, 60, стр. 3, г. Тюмень, 625031

тел. +7 (3452) 38-88-65 email: info@schwank.ru

Вся техническая документация нашей продукции в свободном доступе на schwank.ru

Schwank Group in:

Germany, Russia, Austria, Benelux, Canada, China, Czech Republic, Poland, United Kingdom, Romania, USA

АО «Сибшванк»
завод Schwank
ул. Ветеранов
Труда, 60, стр.3
г. Тюмень, 625031

ОГРН 1027200839852
ИНН 7202067917
КПП 720301001

www.schwank.ru
info@schwank.ru

Приемная
+7 (3452) 38-88-60
Отдел продаж
+7 (3452) 38-88-66,
+7 (3452) 38-88-65
Отдел сервиса
+7 (3452) 38-88-67

WWW.SMARTFLAM.BY

SmartFlam

Импортер
в Республику Беларусь
8 (029) 11 915 11 INFO@SMARTFLAM.BY

Версия 02/2020 • Воздухонагреватели SA1 0080-0900, SA1 0200-0900 HP
Руководство по эксплуатации SA1 00, SA1 00 HP PЭ