

Устройство для контроля клапанов VPS 504 для многофункциональных устройств

DUNGS®

8.10

WWW.SMARTFLAM.BY 
SmartFlam

Импортер
в Республику Беларусь
8 (029) 11 915 11 INFO@SMARTFLAM.BY



Техника

VPS 504 производства DUNGS представляет собой компактное устройство для контроля многофункциональных электромагнитных клапанов. Настоящее изделие отвечает требованиям норм EN 1643 и имеет следующие характеристики:

- Устройство работает независимо от предварительно заданного давления в диапазоне допустимых значений давления.
- Контрольный объем составляет ≤ 4 л
- На месте монтажа не требуется проведения дополнительного регулирования
- Короткое время проверки: мин. 10 сек., макс. 26 сек.
- Герметичность или негерметичность системы сигнализируется сигнальной лампочкой
- Внешний индикатор сбоев в работе может монтироваться у серий 02, серии 04 и серии 05
- Индикатор суммы сбоев в работе (SSM) может монтироваться у серии 01
- Применяется для установок TRD
- Изделия серий 01, 02, 03 подключаются к электросети с помощью штекерного соединения. При распределении контактов согласно DIN 4791 не требуется проложения новой электропроводки.
- Изделия серий 04 и 05 подключаются посредством электрических винтовых зажимов через кабельное отверстие PG 13,5

Применение

Устройство контроля производства DUNGS применяется для контроля многофункциональных электромагнитных клапанов DMV и универсальных газовых блоков. С помощью адаптера VPS 504 может применяться для контроля электромагнитных клапанов производства DUNGS с параметром DN 80, оснащенных или не оснащенных обводным трубопроводом. Для газомоторов предусматривается устройство, рассчитанное на 24 В пост. тока. Подходит для газов семейства 1,2, 3 и других нейтральных газообразных сред. Исполнение для сжиженного газа – для бутана.

Разрешение на эксплуатацию

Имеет удостоверение Европейского сообщества о прохождении испытаний образцов в соответствии с нормативными актами ЕС по газовому оборудованию: VPS 504... CE-0085 AP0168

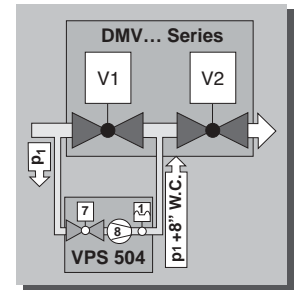
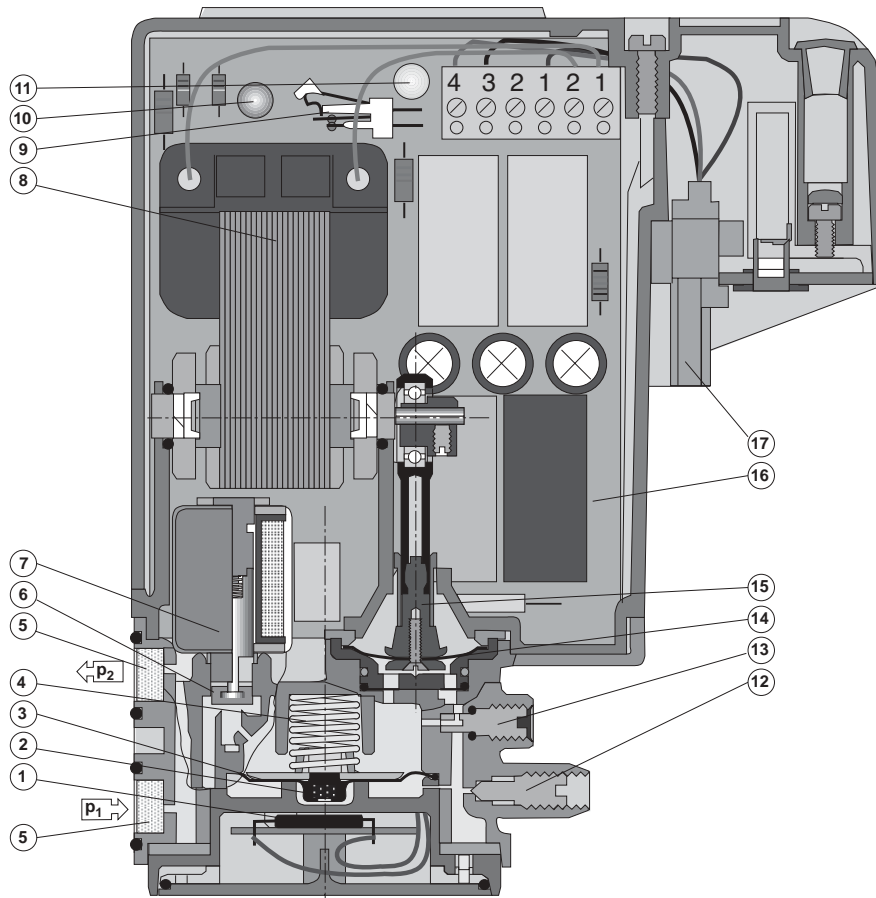
Имеет удостоверение Европейского сообщества о прохождении испытаний образцов в соответствии с нормативными актами ЕС по оборудованию, работающему под давлением: VPS 504... CE0036

Имеются разрешения на эксплуатацию других стран, потребляющих газ. Для северо-американского рынка требуется выполнение инструкций UL и FM.

Технические данные

Рабочее давление	макс. 500 мбар (50 кПа)	
Контролируемый объем	≤ 4,0 л	
Повышение давления с помощью мотопомпы	≈ 20 мбар	
Номинальное напряжение	~(Перем. ток) 230 В - 15% ... - 240 В +6%, VPS 504 серия 05: = (пост. ток) 24 В прочие значения напряжения Вы найдете в “Обзоре типов“	
Частота	VPS серии 01 - 04: 50 Гц или 60 Гц Серия 05: Пост. ток	
Потребляемая мощность	Во время нагнетания приibl. 60 ВА, во время работы 17 ВА	
Предохранитель (здание)	10 А, быстродействующий, или 6,3 А, инерционный	
Встроенный в корпус предохранитель, сменный	Слаботочный предохранитель Т6,3 L 250; IEC 127-2/III (DIN 41 662)	
Ток переключения	При завершении работы VPS 504 серии 0,1 02, 03, 04, 05: При сбое VPS 504 серии 02, 04, 05:	макс. 4 А макс. 1 А
Вид защиты	VPS 504 серии 0,1 02, 03: VPS 504 серии 0,4 05:	IP 40 IP 54
Температура окружающей среды	~(Перем. ток) 50 Гц 230 В от -15°C до + 70 °C для других от -15 °C до + 60 °C	
Время размыкания	ок. 10 - 26 сек., зависит от контролируемого объема и входного давления	
Порог чувствительности	макс. 50 л/ч	
Время включения управления	100 % ED (отн. прод. вкл.)	
Макс. число контрольных циклов	20/ч - После более 3 выполненных один за другим циклов проверки необходимо подождать не менее 2 минут.	
Положение при монтаже	вертикальное, горизонтальное, но не перевернутое	
Среды		
• Стандартное исполнение	Семейства газов 1,2, 3 и другие нейтральные газообразные среды Не подходит для бутана	
• Исполнение для сжиженного газа	Семейство газов 3 и бцтан	

Разрез VPS 504



- 1 Герметизированный магнитоуправляемый контакт
- 2 Магнит
- 3 Мембрана реле давления
- 4 Зажимная пружина
- 5 Фильтр
- 6 Анкер электромагнитного клапана

- 7 Катушка электромагнитного клапана
- 8 Нагнетательный насос
- 9 Деблокирующий контакт
- 10 Сигнальная лампочка
- 12 Измерительный ниппель

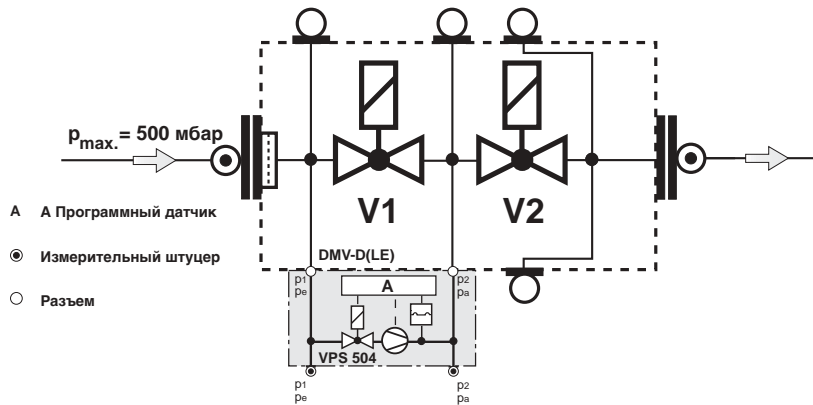
- 13 Дроссель, регулирующий расход
- 14 Насосная мембрана
- 15 Насосная опора
- 16 Плата с монтажом
- 17 Штекерный разъем
- 18 Предохранитель
- 19 Запасной предохранитель

Принцип действия

Система VPS 504 работает по принципу нагнетания давления. Программный датчик срабатывает при запросе тепла. Контроль проводится в зависимости от работы горелки.

- Контроль **перед** пуском горелки или
- Контроль **во время** предварительного продувания или
- Контроль **после** отключения горелки

Принцип действия



Время размыкания t_F

Время, необходимое VPS 504 для проведения полного рабочего цикла.

Время размыкания VPS 504 зависит от **контрольного объема и давления на входе.**

$$\left. \begin{array}{l} V_{\text{контр.}} < 1,5 \text{ л} \\ p_e > 20 - 500 \text{ мбар} \end{array} \right\} t_F \approx 10 \text{ с}$$

$$\left. \begin{array}{l} V_{\text{контр.}} > 1,5 \text{ л} \\ p_e > 20 \text{ мбар} \\ t_F \text{ макс.} \approx 26 \text{ с} \end{array} \right\} t_F > 10 \text{ с}$$

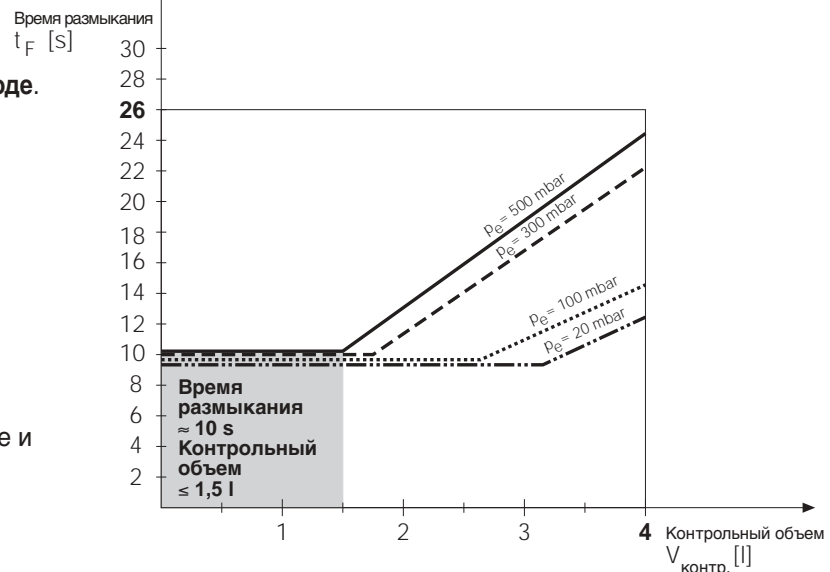
Время контроля P_t

Время нагнетания давления мотопомпой.

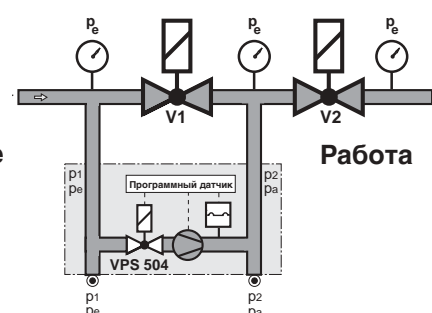
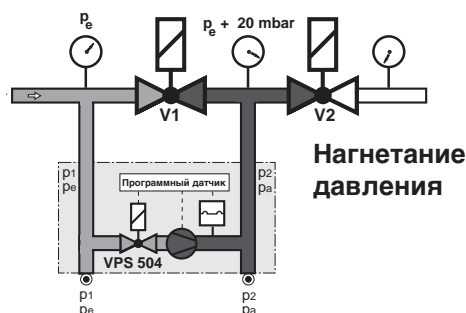
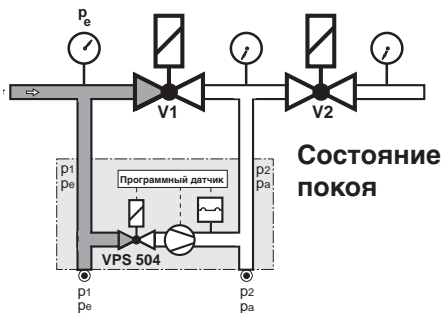
Контрольный объем $V_{\text{контр.}}$

Объем между V_1 на выходе и V_2 на входе и участков трубопровода, находящиеся между ними.

$$V_{\text{контр. макс.}} / \text{VPS 504} = 4 \text{ л}$$



Выполнение программы



Состояние покоя: Клапаны V_1 и V_2 закрыты.

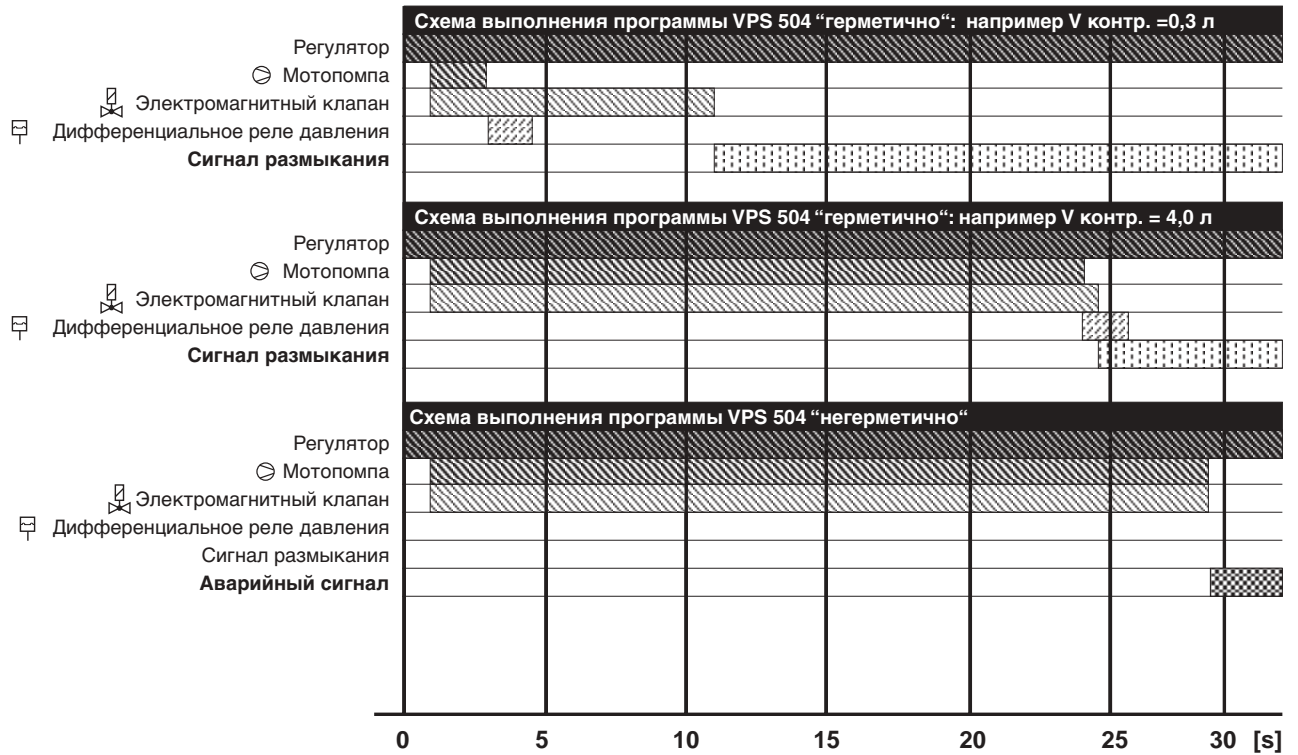
Подача давления: Встроенная мотопомпа повышает давление газа на контрольном участке приблизительно на 20 мбар по сравнению с давлением на входе клапана V_1 .

Уже во время контроля встроенное дифференциальное реле давления проверяет герметичность контрольного участка трубопровода. Достигнув контрольного давления, мотопомпа выключается (окончание времени

контроля). Время размыкания (10 - 26 сек.) зависит от контрольного объема (макс. 4,0 л) и входного давления (макс. 500 мбар). При герметичности контрольного участка трубопровода, по истечении макс. 26 сек., происходит размыкание контакта с узлом автоматического регулирования горения в топке - загорается желтая сигнальная лампочка. В том случае, если контрольный участок негерметичен или во время контроля (макс. 26 сек.) не будет достигнуто повышение давления на + 20 мбар, то VPS 504 переключается в аварийный режим.

Красная сигнальная лампочка горит до тех пор, пока имеется контакт с регулятором или термостатом (запрос тепла). При кратковременном отказе электропитания во время проведения контроля или работы горелки автоматически производится повторный запуск. При длительности контроля < прилб. 10 с после окончания проверки осуществляется выравнивание давлений между давлением в контрольном участке и входным давлением. Работа: внутренний клапан устройства VPS 504 закрыт.

Схема выполнения программ



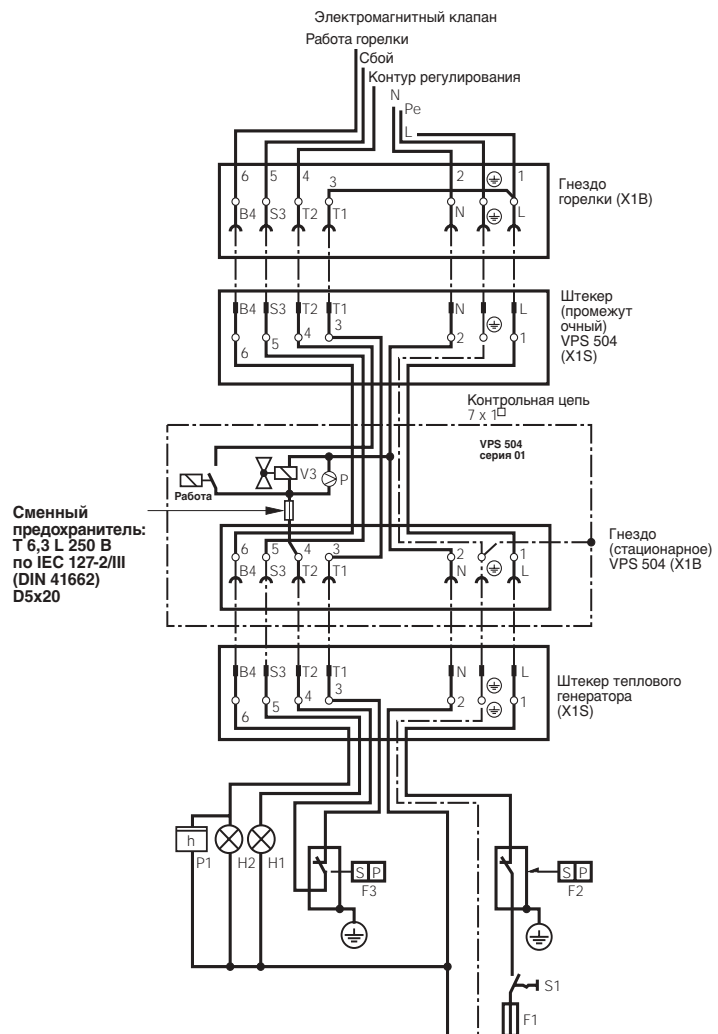
Электрическое соединение VPS 504 серия 01

VPS 504 серии 01 подключается последовательно между температурным регулятором и узлом автоматического регулирования горения в топке с помощью 7-мифазного штекерного соединения. Распределение фаз штекера между горелкой и котлом производится согласно DIN 4791. Распределение контактов см. электрическую схему. Имея проводку теплового генератора соответственно DIN 4791, при подключении к сети котла или топки *не требуется* особой проводки.

"Гнездо горелки" подключается с помощью промежуточного штекера VPS 504 серии 01.

"Гнездо VPS 504 серии 01" подключается с помощью промежуточного штекера теплового генератора.

- F1 Предохранитель
- F2 Реле или ограничитель
- F3 Регулятор
- H1 Аварийный сигнал
- H2 Рабочий сигнал
- P1 Счетчик рабочего времени ступень 1
- S1 Выключатель
- X1B Штекерное соединение, гнездо
- X1S Штекерное соединение, штекер



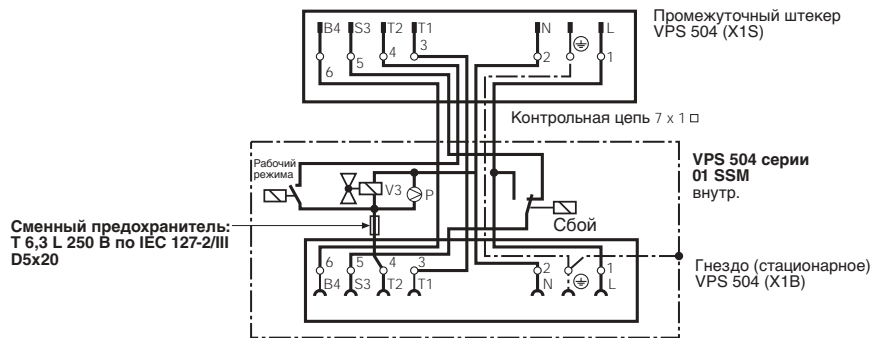
Электрическое соединение VPS 504 серии 01 SSM

Индикатор суммы сбоев в работе

Электрическое соединение VPS 504 серии 01 SSM производится так же, как и VPS 504 серии 01 (см. стр. 5).

Дополнительные характеристики переключения VPS 504 серии 01 SSM

В том случае, если контрольная цепь “не герметична” VPS переключается в аварийный режим. Дополнительное реле в VPS прерывает аварийную связь “S3” между горелкой и тепловым генератором. Одновременно напряжение теплового генератора подается на цепь “S3”, загорается сигнальная лампочка H1.

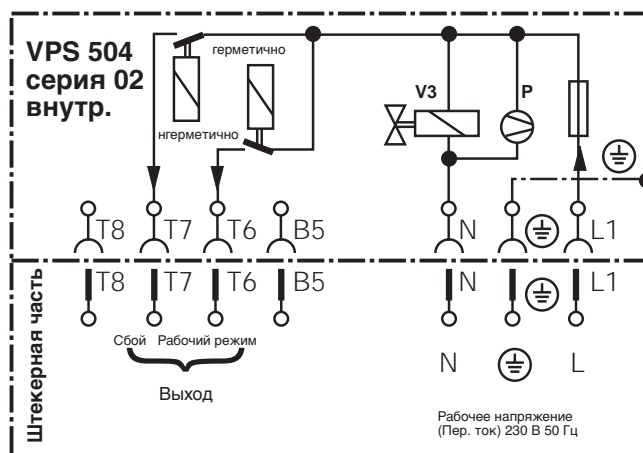


Электрическое соединение VPS 504 серии 02

VPS 504 подключается последовательно между температурным регулятором и узлом автоматического регулирования горения в топке с помощью 7-мифазного штекерного соединения.

Штекер котла вставляется в гнездо VPS 504.

Распределение контактов гнезда VPS 504 и штекера теплового генератора см. по схеме соединения. Характеристика переключения: Не имеется размыкания между цепью рабочего напряжения и цепью управления.

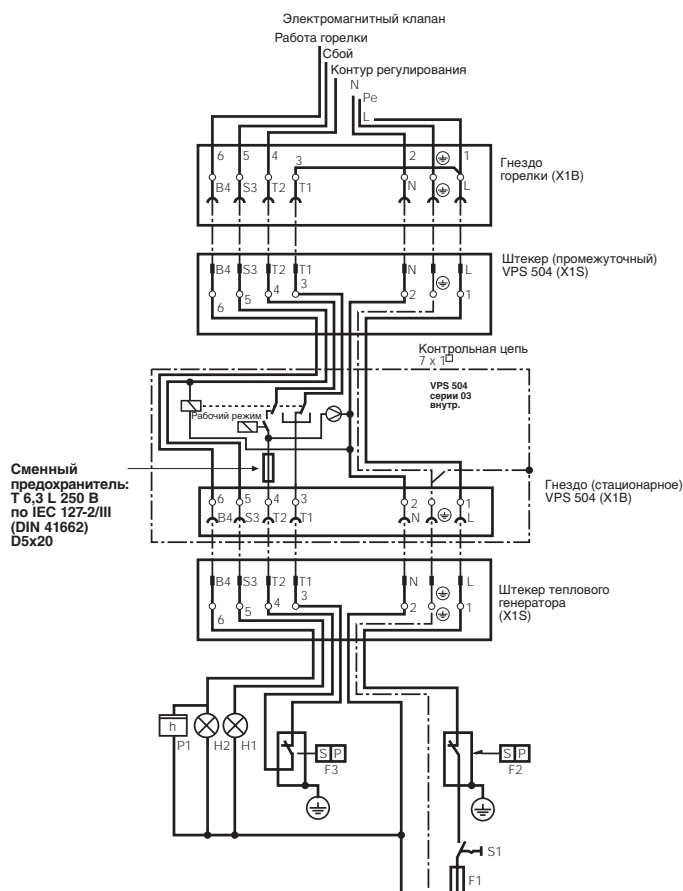


Электрическое соединение VPS 504 серии 03

Электрическое подключение устройства VPS 504 серии 03 выполняется так же, как и устройства VPS 504 серии 01.

Дополнительные характеристики переключения VPS 504 серии 03

В том случае, если в цепи S3 имеется сбой (сбой работы горелки), то с помощью дополнительного реле в VPS 504 серии 03 переключается цепь к горелке и одновременно прерывается рабочее напряжение VPS 504 серии 03. После устранения неисправности горелки происходит повторный пуск устройства для контроля клапанов.



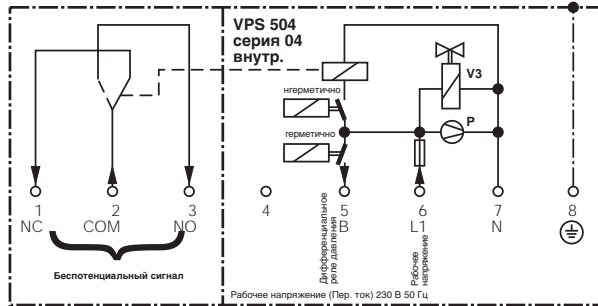
⚠ К вводу S3 разрешается подключать только сигнал неисправности (аварийный сигнал), поступающий от топочного автомата горелки. В случае несоблюдения этого возможен физический или материальный ущерб, в связи с чем требуется строгое соблюдение указаний.

Электрическое соединение VPS 504 серии 04

Кабельное отверстие PG 13,5 и подключение к винтовым зажимам, расположенным под крышкой корпуса, см. "Сборочные размеры VPS 504 S04"



Беспотенциальный сигнал с пункта управления должен применяться только для сигнализации, а не для активирования горелки.

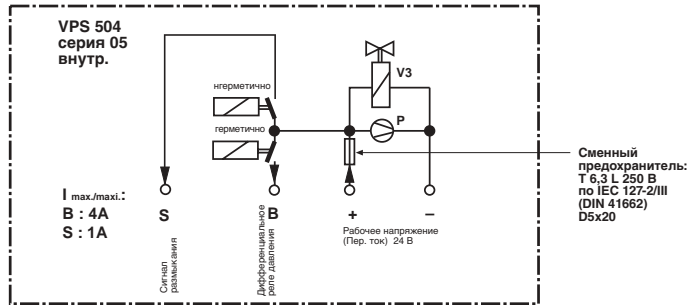


Электрическое соединение VPS 504 серии 05

Кабельное отверстие PG 13,5 и подключение к винтовым зажимам, расположенным под крышкой корпуса, см. "Сборочные размеры VPS 504 S04"



Диапазон рабочего напряжения =(пост. ток) 20 В - 30 В
Учитываете пусковой ток двигателя



Значения контрольного объема многофункциональных электромагнитных клапанов производства DUNGS типов MB-D..., MB-ZR..., MB-VEF ..., DMV-D/11

Тип	Номинальные внутренние диаметры Rp/DN	Контрольный объем [л]	Тип	Номинальные внутренние диаметры Rp/DN	Контрольный объем [л]
DMV-D(LE) 503/11	Rp 3/8	0,03 л	MB-D(LE) 403	Rp 3/8	0,04 л
DMV-D(LE) 507/11	Rp 3/4	0,10 л	MB-D(LE) 405	Rp 1/2	0,11 л
DMV-D(LE) 512/11	Rp 1 1/4	0,24 л	MB-D(LE) 407	Rp 3/4	0,11 л
DMV-D(LE) 520/11	Rp 2	0,24 л	MB-D(LE) 410	Rp 1	0,33 л
DMV-D(LE) 525/11	Rp 2	0,44 л	MB-D(LE) 412	Rp 1 1/4	0,33 л
DMV-D(LE) 5040/11	DN 40	0,38 л	MB-D(LE) 415	Rp 1 1/2	0,24 л
DMV-D(LE) 5050/11	DN 50	0,39 л	MB-D(LE) 420	Rp 2	0,24 л
DMV-D(LE) 5065/11	DN 65	0,69 л	MB-ZRD(LE) 405	Rp 1/2	0,11 л
DMV-D(LE) 5080/11	DN 80	1,47 л	MB-ZRD(LE) 407	Rp 3/4	0,11 л
DMV-D(LE) 5100/11	DN 100	2,28 л	MB-ZRD(LE) 410	Rp 1	0,33 л
DMV-D(LE) 5125/11	DN 125	3,56 л	MB-ZRD(LE) 412	Rp 1 1/4	0,33 л
			MB-ZRD(LE) 415	Rp 1 1/2	0,24 л
			MB-ZRD(LE) 420	Rp 2	0,24 л
			MB-VEF 407	Rp 3/4	0,11 л
			MB-VEF 412	Rp 1 1/4	0,33 л
			MB-VEF 415	Rp 1 1/2	0,24 л
			MB-VEF 420	Rp 2	0,24 л
			MB-VEF 425	Rp 2	0,44 л

Монтаж VPS 504 на электромагнитных клапанах производства DUNGS .../5

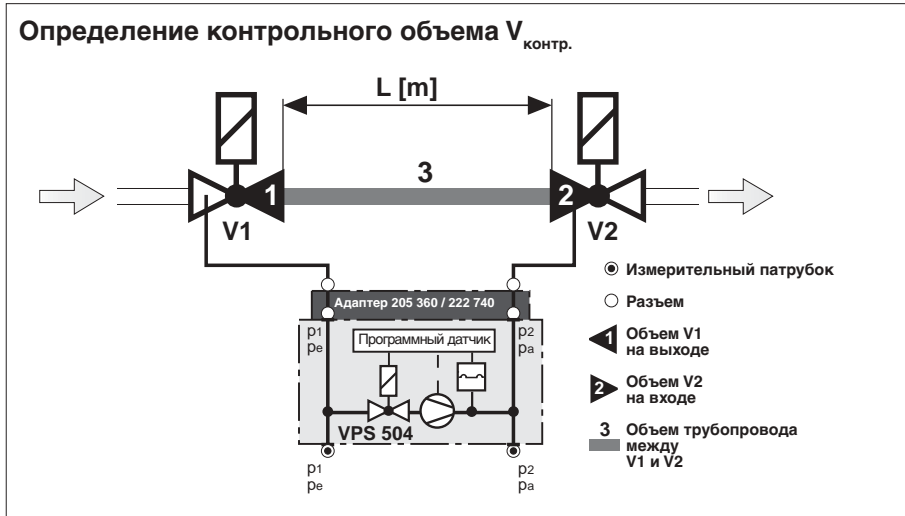
Для монтажа VPS 504 на электромагнитных клапанах Rp1/2 - Rp 2 требуется адаптерный набор, номер для заказа 205 360.

Для монтажа VPS 504 на электромагнитных клапанах DN 40 - DN 80 требуется адаптерный набор, номер для заказа 222 740.

Определение контрольного объема $V_{\text{контр.}}$

1. Определить объем на выходе клапана V1.
Для Rp1/2 - DN 80 см. таблицу.
2. Определить объем на входе клапана V2.
Для Rp1/2 - DN 80 см. таблицу.
3. Определить объем промежуточного участка трубопровода 3.
Для Rp1/2 - DN 80 см. таблицу.
4. $V_{\text{контр.}} = \text{Объем клапана 1} + \text{Объем пром. участка} + \text{Объем клапана 2}$

$$V_{\text{контр.}} = \begin{matrix} \text{Объем клапана} \\ V \text{ на выходе} + \\ V \text{ на входе} \end{matrix} + \begin{matrix} \text{Объем} \\ \text{трубопровода} \end{matrix}$$



Определение контрольного объема $V_{\text{контр.}}$ электромагнитных клапанов производства DUNGS .../5

Номинальные внутренние диаметры Rp/DN	Объем клапана [л]		Контр. объем клапана [л] = Объем V1 на выходе + Объем V2 на входе + Объем трубопр. Длина трубопровода между клапанами L[m]							
	V1 на выходе + V2 на входе		0,5 m		1,0 m		1,5 m		2,0 m	
	Rp	DN	Rp	DN	Rp	DN	Rp	DN	Rp	DN
Rp 1/2	0,07 л		0,17 л		0,27 л		0,37 л		0,47 л	
Rp 3/4 (DN 20)	0,12 л		0,27 л		0,42 л		0,57 л		0,72 л	
Rp 1 (DN 25)	0,20 л		0,45 л		0,70 л		0,95 л		1,20 л	
Rp 1 1/2 / DN 40	0,50 л	0,70 л	1,10 л	1,35 л	1,70 л	2,00 л	2,80 л	2,65 л	2,80 л	3,30 л
Rp 2 / DN 50	0,90 л	1,20 л	1,90 л	2,20 л	2,90 л	3,20 л	3,90 л			
DN 65		2,00 л		3,70 л						
DN 80		3,80 л								

⚠ Максимальный контролируемый объем не должен превышать 4,0 л!

Пуск в эксплуатацию

1. Проверить контролируемые участки на герметичность (отпрессовать).
2. Запустить контроль с помощью температурного регулятора, или повторного пуска или нажатием кнопки для аварийной разблокировки VPS 504.
3. **Участок герметичен**

В зависимости от размера контролируемого участка и предварительно нагнетаемого давления время нагнетания составляет 3 - 26 секунд. Размыкание контакта с узлом автоматического регулирования горения в топке производится не ранее 10 секунд (для малых контролируемых участков и низких давлений) и не позднее 26 секунд (для больших контролируемых участков и больших давлений) - загорается желтая сигнальная лампочка.

Участок негерметичен

Давление не создается.

Мотопомпа выключается, загорается красная аварийная лампочка. Переключение на узел автоматического регулирования горения в топке не производится.

Контроль правильности функционирования

Открутив запорный винт p_2 (p_a) на клапане во время контроля (время нагнетания), можно создать условия негерметичности.

Настройка

Настройка на месте монтажа не требуется.

Монтаж

VPS 504 прифланцовывается с помощью двух уплотнительных колец 10,5 x 2,25 и четырех самонарезающихся винтов M4x16 с боковой стороны многофункциональных электромагнитных клапанов производства DUNGS (Монтаж возможен с левой или правой стороны).



В том случае, если на котле имеется выхлопной трубопровод, то перед началом проведения контроля он должен быть открыт.

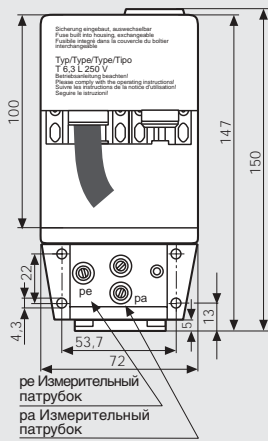


Во избежание проблем, связанных с герметичностью и действием клапанов, рекомендуем применение магнитных клапанов согласно EN 161, класс А и В.

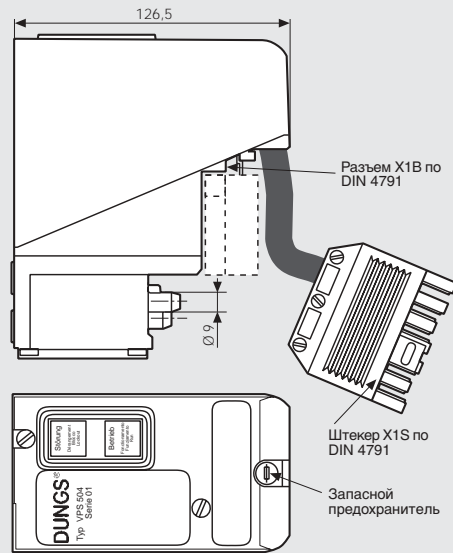


Недостаточно экранированный преобразователь частоты вызывает повреждения сети, которые могут приводить к неисправностям устройства VPS! Обеспечивать достаточное экранирование сети!

**Размеры [мм]
VPS 504 серия 01, серия 03**



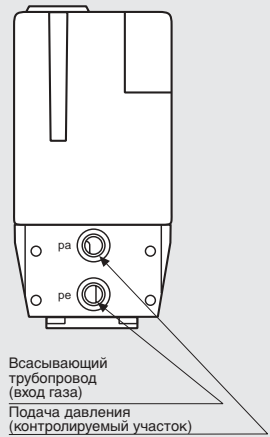
pe Измерительный патрубок
pa Измерительный патрубок



Разъем X1B по DIN 4791

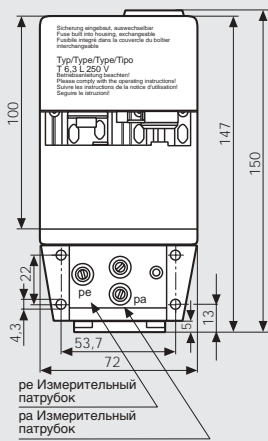
Щтекер X1S по DIN 4791

Запасной предохранитель

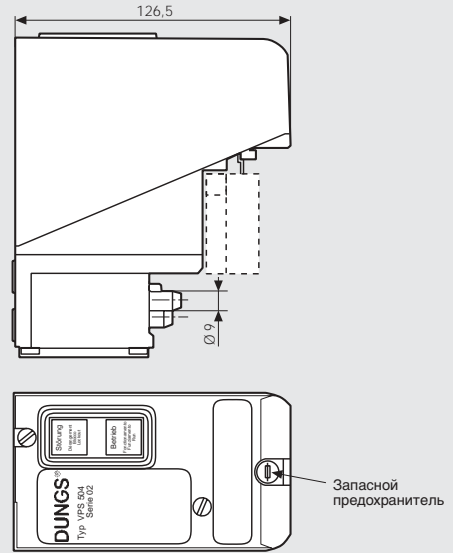


Всасывающий трубопровод (вход газа)
Поддача давления (контролируемый участок)

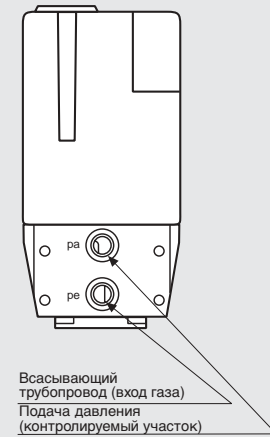
**Размеры [мм]
VPS 504 серия 02**



pe Измерительный патрубок
pa Измерительный патрубок

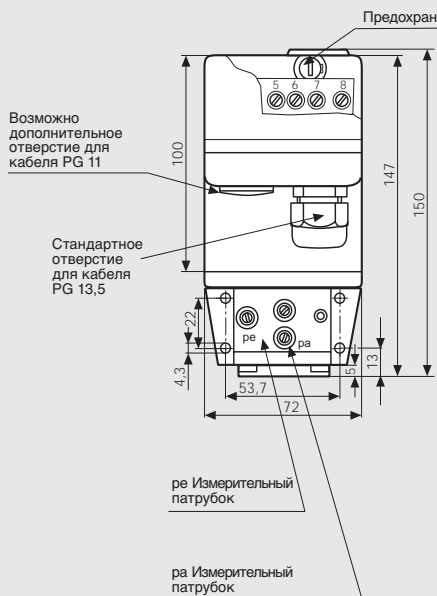


Запасной предохранитель



Всасывающий трубопровод (вход газа)
Поддача давления (контролируемый участок)

**Размеры [мм]
VPS 504 серия 04, 05**



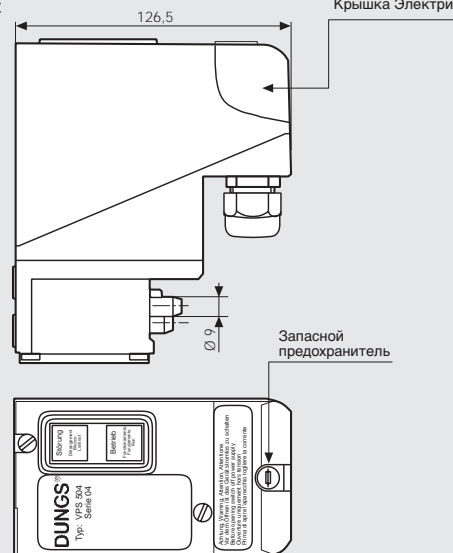
Возможно дополнительное отверстие для кабеля PG 11

Стандартное отверстие для кабеля PG 13,5

pe Измерительный патрубок

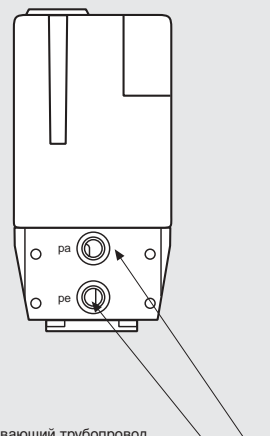
pa Измерительный патрубок

Предохранитель



Запасной предохранитель

Крышка Электрический разъем



Всасывающий трубопровод (вход газа)

Поддача давления (контролируемый участок)

**Устройство для контроля клапанов VPS 504
для многофункциональных устройств**

DUNGS®

VPS 504 Обзор типов / Комплектующие / Данные для заказа

Конструкция VPS 504 VPS 504 серия ...		24 VDC	230 V 50 Hz	220 V 60 Hz	120 V 60 Hz	110 V 50 Hz
VPS 504 серия 01						
7-мифазное штекерное соединение	Длина кабеля 0,30 м		219 873			
Электропроводка согласно DIN 4791	Длина кабеля 0,85 м		219 874			
Вид защиты IP 40	Длина кабеля 1,50 м		219 875	222 390		223 464
	Длина кабеля 2,00 м		219 876			
Суммарное сообщение о нарушениях	Длина кабеля 0,85 м		227 462			
Суммарное сообщение о нарушениях	Длина кабеля 2,00 м		227 527			
VPS 504 серия 02						
7-мифазное штекерное соединение	со штекером	225 481	219 877	222 389		223 463
Свободный разъем	без штекера		219 878			
Вид защиты IP 40						
Исполнение для сжиженного газа	со штекером		226 315			
VPS 504 серия 03						
7-мифазное штекерное соединение	Длина кабеля 0,30 м		219 879			
Электропроводка согласно DIN 4791	Длина кабеля 1,50 м		223 590			
Вид защиты IP 40						
VPS 504 серия 04						
Подсоединение к винтовым зажимам			219 881	222 388	223 426	221 327
Кабельное отверстие PG 13,5						
Дополнительно возможно PG 11						
Беспотенциальный аварийный сигнал (сигнал с пункта управления)						
Вид защиты IP 54						
Исполнение для сжиженного газа			226 316	242 874	242 875	242 876
VPS 504 серия 05	Газовые двигатели	224 983				
VPS 504 серия 06	U _L , FM				221 073	
Комплектующие/Запасные части						
Комплект адаптеров VPS 504 для клапанов с внутр. диаметром не более Rp 2			205 360			
Комплект адаптеров VPS 504 для клапанов с внутр. диаметром DN 40 - DN 80			222 740			
7-мифазный штекер, 2 кабельных входа с приспособлением для разгрузки от натяжения (серия 02)			231 807			
7-мифазный штекер, 4 кабельных входа с PG 11 (серия 02)			231 808			
7-мифазный штекер, 4 кабельных входа с приспособлением для разгрузки от натяжения (серия 02)			231 809			
Монтажный набор (четыре M4 x 16, два уплотнительных кольца, два фильтра)			221 503			
Вставка предохранителя устройства (5 штук)			231 780			
Запасной комплект, фильтр VPS			243 801			

Фирма сохраняет за собой право на изменения, проводимые в процессе технического совершенствования.