

Технический паспорт. •

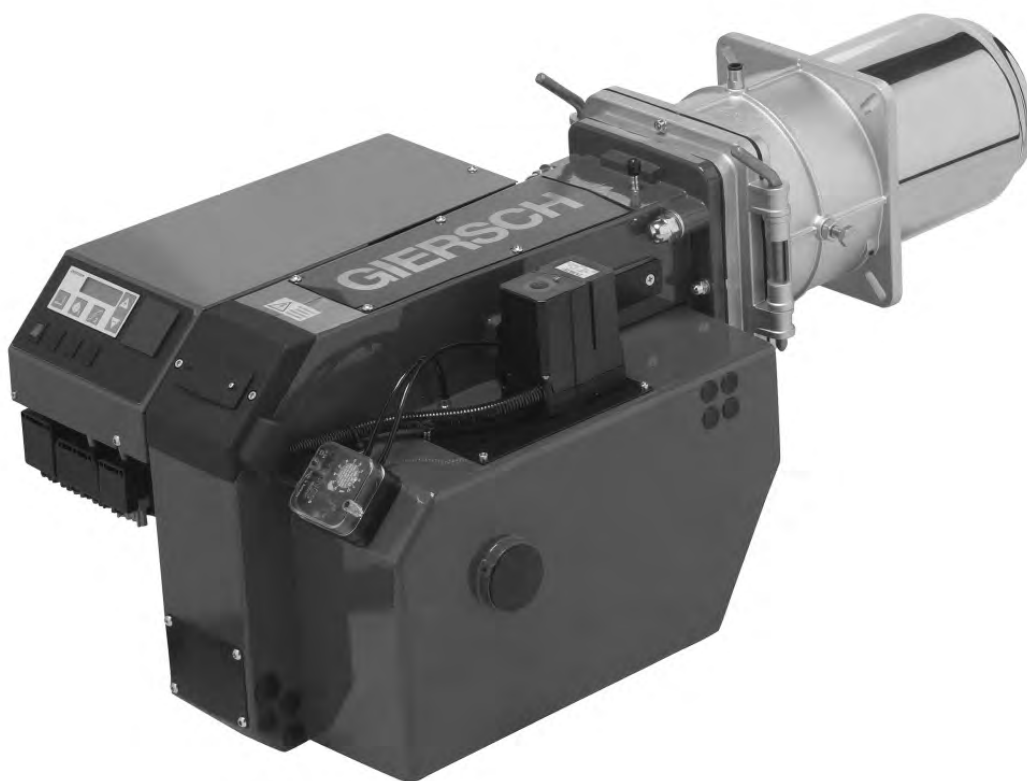
Инструкция по монтажу

MG20-LN

Газ

Издание август'2006

Оставляем за собой право на внесение
технических изменений, направленных на
улучшение качества продукции



1. Общие указания

Монтаж газовой горелки должен быть выполнен в соответствии с многими предписаниями и директивами. Поэтому в обязанности монтажника входит подробное ознакомление со всеми предписаниями. Монтаж, ввод в эксплуатацию и техническое обслуживание должны производиться внимательно, согласно соответствующим инструкциям.

В помещениях с повышенной влажностью воздуха (прачечные), высоким содержанием пыли или агрессивных паров не допускается производить пуск горелки в эксплуатацию. Котельную следует проветривать, соответственно, обеспечивая воздухом для горения топлива.

Газовые горелки GIERSCH серии MG20-ZM-LN предназначены для сжигания природного или сжиженного газа и соответствуют европейским нормам EN 676.

2. Проверить объём поставки и присоединительные размеры

Перед монтажом газовых горелок GIERSCH следует проверить комплект поставки.

В комплект поставки входят:

Крышка горелки, газовая обойма с горелочной трубой, крепёжный материал, техническая документация, газовый компактный блок.

Для монтажа линии подвода газа и ввода в эксплуатацию необходимо учитывать местные государственные технические правила, например в Германии DVGW (DVGW-TRGI).

Газопровод следует прокладывать соответственно количеству расхода газа и имеющемуся в распоряжении его динамическому давлению таким образом, чтобы газ подводился к горелке кратчайшим путём с наименьшей потерей давления.

Потери давления газа в компактном газовом блоке и горелке, а также сопротивление топочной камеры тепловой установки должны быть меньше, чем динамическое давление газа на входе.



Внимание !!

Необходимо соблюдать последовательность и пропускное направление газовой арматуры

3. Техническое обслуживание и сервисная служба

Один раз в год необходимо силами уполномоченного фирмы-изготовителя или другого квалифицированного специалиста осуществлять проверку работы и герметичности всей установки в целом.

В случае неквалифицированного монтажа или ремонта, установки посторонних деталей и узлов, а также ненадлежащего использования мы не несём ответственности за последствия.

4. Инструкция по эксплуатации

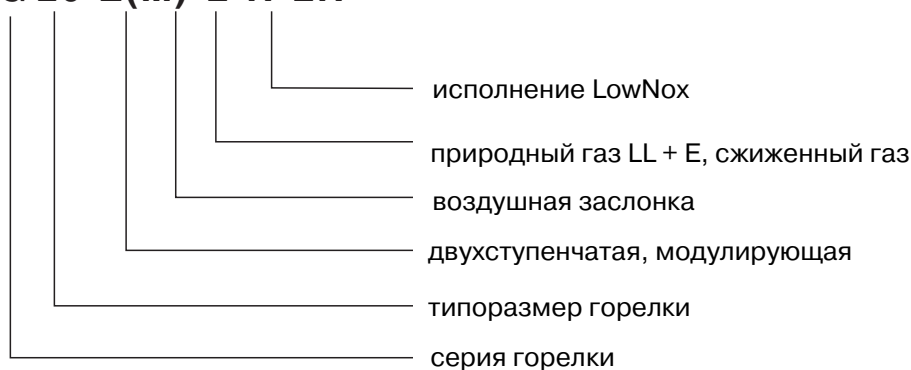
Инструкция по эксплуатации вместе с данной технической информацией вывешивается на видном месте в помещении котельной. На обратной стороне инструкции по эксплуатации следует указать адрес ближайшего пункта сервисного обслуживания.

5. Указание

Причиной возникающих отказов часто являются ошибки, возникающие в процессе эксплуатации. Обслуживающий персонал необходимо детально ознакомить с работой горелки. Если отказы возникают часто, об этом необходимо поставить в известность сервисную службу.

6. Ключ краткого обозначения

MG 20-Z(M)-L-N-LN

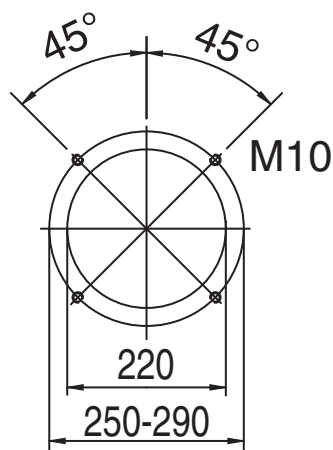


7. Технические данные

Технические данные	Тип горелки	
	MG20/1-LN	MG20/2-LN
Мощность горелки в кВт [мин.]	225	225
Мощность горелки в кВт [макс.]	860	1350
Вид газа	Природный газ LL + E, сжиженный газ	
Способ эксплуатации	2-х ступенчатый, модулирующая	
Напряжение	3 / PE ~50 Hz 400 V / T16 A	
Макс. потребление тока макс. старт / эксплуатация	6,5 A max. / 3,6 A	8,0 A max/4,6
Электродвигатель (2800мин. ⁻¹) в кВт	1,1	2,2
Контроль пламени	IRD 1020/ KLC 2002	
Топочный автомат	DMG 972	
Датчик контроля давления воздуха	LGW 50	
Вес в кг	56	58
Уровень шума в Дц	≤ 78	≤ 78

8. Присоединительные размеры котла

Все размеры в мм.



9. Монтаж газовой обоймы на котле



Уплотнение должно быть приклеенно к газовой обойме.

Присоединительная плита котла должна быть подготовлена в соответствии с размерами, указанными в разделе 8 "Присоединительные размеры котла".

В качестве разметочного шаблона может быть использован уплотнитель газовой обоймы. Привинтить газовую обойму к котлу с помощью 4-х крепёжных винтов М 10 с подкладными шайбами и шестигранного ключа SW 8 .

10. Монтаж корпуса горелки на газовой обойме (сервисное положение)



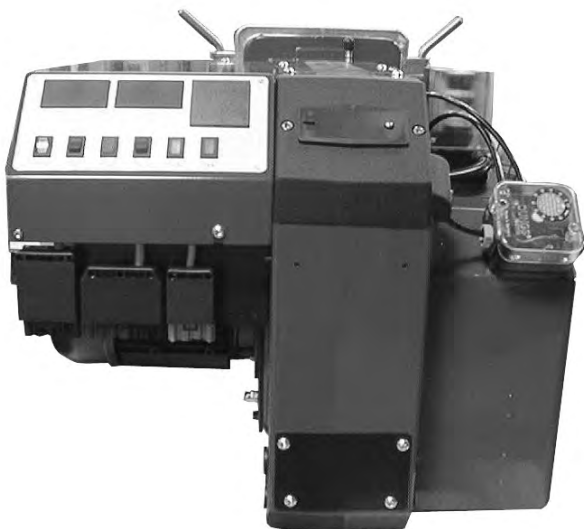
Вставьте корпус горелки в шарнир газовой обоймы и закрепите его при помощи крепёжного стержня. Горелка находится при этом в сервисном положении.



Следите за правильной посадкой уплотнения между газовой обоймой и корпусом горелки!

Поверните горелку и вставьте в шарнир второй крепёжный стержень. Зафиксируйте корпус горелки сверху с помощью стопорного винта.

11. Электрическое подключение



Внимание !

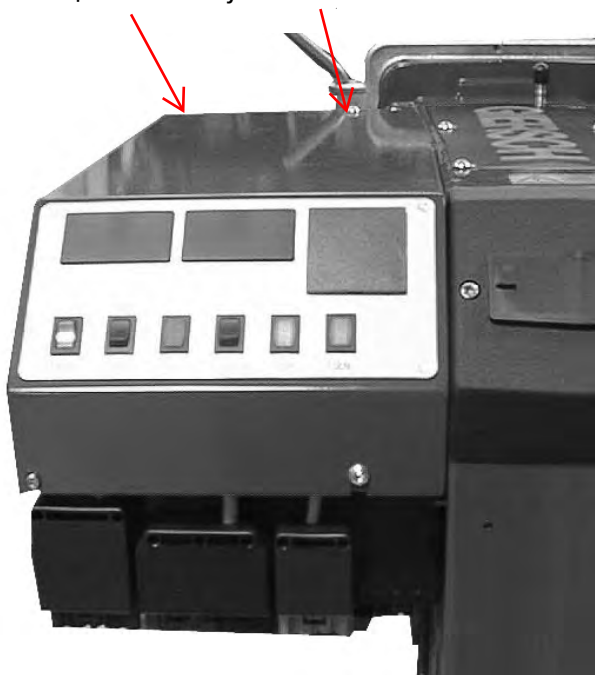
При выполнении работ по подключению и демонтажу электрических частей необходимо поставить главный выключатель в положение „Выкл“ ("AUS") и удалить предохранитель.

Электрическое подключение горелки следует производить согласно схеме электрических соединений . Это разрешается выполнять только силами авторизованных специалистов.

Токоснаводящая линия к горелке должна быть проложена гибким кабелем.

Защитный кожух

1



см. на стр.27 электросхему

Чтобы получить доступ к приборам управления, нужно снять защитный кожух управления и привести его в сервисное положение. Для этого вывинчивают (поз 1) крепёжные винты и поднять кожух на левую сторону

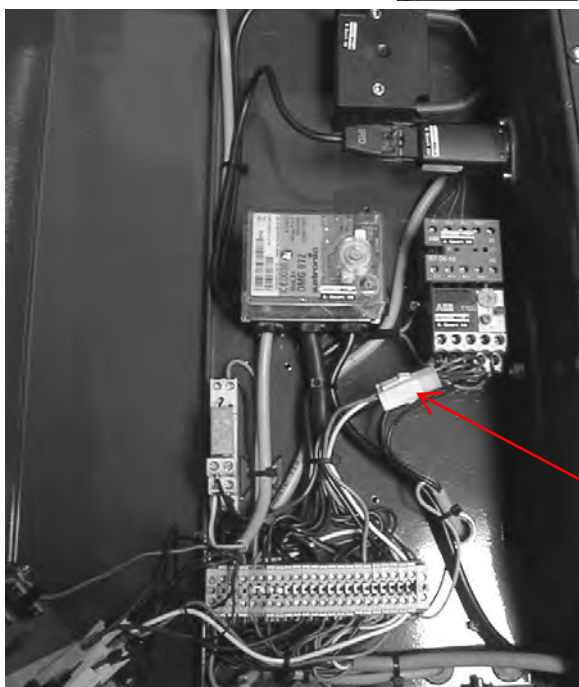
Режим работы 2-ступенчатый или модулирующий



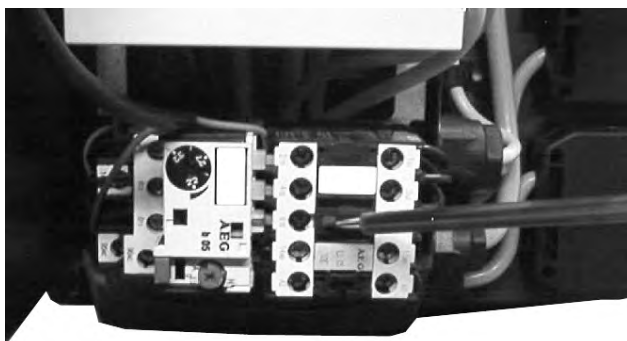
Важно!

При 2-х ступенчатом режиме работы кодированный штекер **X85** должен быть соединён с буксой **X86**. (установленно на заводе).

При модулирующем режиме работы кодированный штекер **X85** необходимо убрать.



кодированный штекер



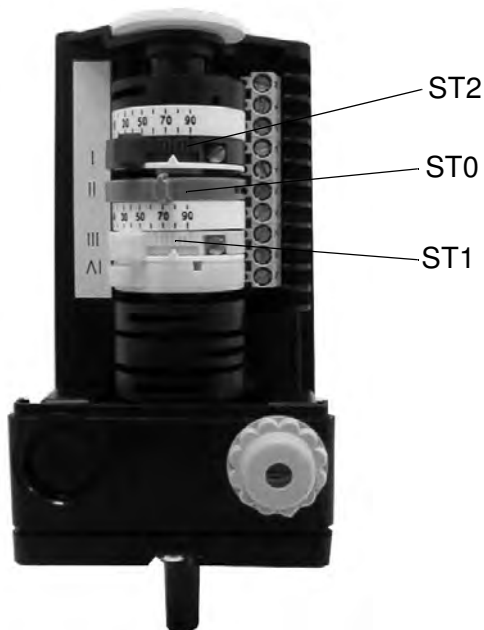
После завершения работ по подключению необходимо проверить правильность подключения электропроводки и задействовав кратковременно защиту электродвигателя горелки с помощью изолированной отвёртки, проверить направление его вращения. Направление вращения считается правильным, если колесо вентилятора вращается в направлении котла.(см. на направление стрелки на фланце электродвигателя)



Важно!

Значения реле защиты устанавливаются на заводе. Установленные значения изменять не рекомендуется.

12 Сервопривод воздушной заслонки



Исполнение -Z-L, -M-L

Сервопривод служит для установки положения воздушной заслонки у двухступенчатых горелок с воздушным затвором. Настройка осуществляется через контактные кулачки-переключатели, находящиеся на валике сервопривода. Значения положений кулачков для согласования горелки с требуемой производительностью котла можно взять из таблицы предварительной настройки (стр. 15-16).

Для этого:

Снять кожух с сервопривода воздушной заслонки. Положение кулачков может изменяться рычажками или более точно устанавливается при помощи обычной отвертки.

В случае необходимости можно изменить установку кулачков при регулировке горелки.

большее число = больше воздуха, напор увеличивается
меньшее число = меньше воздуха, напор уменьшается

Цветовая маркировка контактных кулачков:

синий (II) = ST0 (положение "Закр")
жёлтый (III/IV) = ST1 (положение 1-й ступени)
красный (I) = ST2 (положение 2-й ступени)

При изменении установки кулачков необходимо обратить внимание на следующее:

- значение положения кулачка ST1 не должно быть больше значения ST 2.
- после перестановки ST1 и ST2 необходимо переключиться на следующую ступень, после чего снова переключиться обратно, чтобы активировать перестановку.
- После регулировки горелки, снова закрепить кожух серводвигателя и переключатель 1-2 ступень поставить в положение 2-й ступени.

Важно! Положение кулачка ST2 не устанавливать выше маркировки 88.

13 Реле контроля давления воздуха



Реле контроля давления воздуха работает как дифференциальное реле давления и служит для контроля давления у горелок с наддувом.

Реле контроля давления воздуха предварительно установлено на заводе на 2,5 мбар.

WWW.SMARTFLAM.BY
SmartFlam

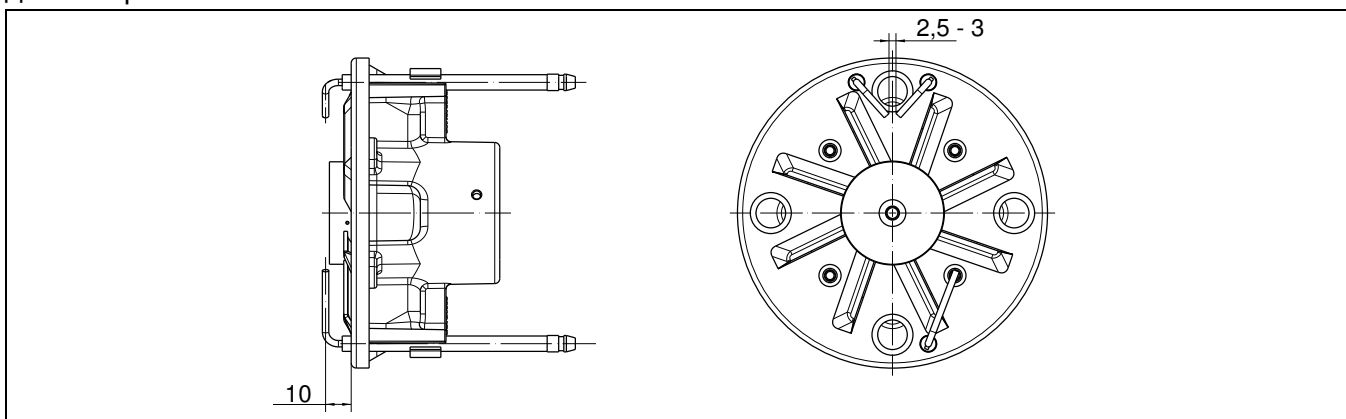
Импортер
в Республике Беларусь
8 (029) 11 915 11 INFO@SMARTFLAM.BY

14 Реле контроля давления газа

Реле контроля давления газа служит для контроля давления газа на входе. При снижении давления газа на входе ниже установленного минимального значения (предварительно установлено на заводе на 12 мбар) происходит отключение горелки. При превышении минимального установленного давления горелка запускается самостоятельно.

15 Настройка электродов розжига

Электроды розжига предварительно устанавливаются на заводе. Указанные размеры служат для контроля.



17 Контроль пламени детектором IRD 1020



Для безопасной и надёжной работы горелки с голубым пламенем применяется инфракрасный детектор IRD 1020.

Детектор IRD 1020 реагирует только на пульсирующее инфракрасное излучение пламени. Детектор IRD 1020 обеспечивает безопасность работы горелки, поэтому открывать его запрещается.

IRD 1020 требует периодической поверки на правильность показаний. Недостаточное свечение светодиодов означает, что изменились заданные значения для горелки или датчик загрязнён.

18 Контроль пламени детектором KLC 2002



После ввода в эксплуатацию или проведения сервисного обслуживания необходимо провести следующий контроль:

- После получения импульса на продувку диоды на LED должны только мигать.
- Во время работы горелки вынуть датчик и плотно закрыть - LED должно мигать. Блок управления горелки делает новый запуск и после времени безопасности выводит на сбой в работе. При запуске горелки с закрытым датчиком.

- LED только мигает. Блок управления после времени безопасности выводит на сбой в работе.
- Горелка не работает при влиянии на датчик контроля пламени постороннего источника света например: как лампа флуоресцентная, обычная лектролампочка (зажигалка, дневной свет и т.д. Светодиоды LED датчика контроля пламени KLC светятся примерно 3 сек. , переходят после времени безопасности на на мигающий режим.
- **Примечание:** Проверка функции безопасности является симмуляцией пламени , датчик при том не реагирует на искусственные источники света. Во время работы горелки светодиоды LED горят.
- **Индикация режимом работы LED датчика контроля пламени** Светодиоды LED датчика контроля пламени KLC 2002 показывают режимы работы горелки

Горелка не работает	LED выключены	нет запроса на тепло	
Продувка	LED мигают	нет пламени	
Горелка в работе	LED горят	имеется пламя	

При обслуживании достаточно протереть чистой тканью светодиоды датчика KLC 2002. Не применять моющие жидкости. Имея внутренний самоконтроль, датчик KLC 2002 в дополнительных проверках не нуждается.

19. Установка смесительной головки



WWW.SMARTFLAM.BY

SmartFlam

Импортер
в Республику Беларусь
8 (029) 11 915 11 INFO@SMARTFLAM.BY

В зависимости от необходимой мощности смесительная головка устанавливается в положение согласно таблицы на странице 16.

18 Блок управления DMG 972



Функциональный контроль блока управления



Осторожно под напряжением!
При монтаже или ремонтных работах отключить электропитание. Обслуживание и ремонт допускается проводить только квалифицированным персоналом.

После ввода в эксплуатацию и после технического обслуживания горелки следует провести следующие проверки: Пуск при закрытом шаровом кране и шунтированном реле контроля давления газа: прибор должен по истечении контрольного времени выйти в режим сбоя. Во время эксплуатации при шунтированном реле контроля давления газа шаровой кран закрыть: прибор после пропадания пламени должен сразу выйти в режим сбоя. Разомкнуть контакт реле контроля давления воздуха: прибор выходит в режим сбоя. Перед пуском шунтировать реле контроля давления воздуха: прибор не должен запускаться!

Предохранительная и переключательная функции

При пропадании пламени во время эксплуатации незамедлительно отключается подача топлива и в течении 1 сек. автомат выходит в режим сбоя. После размыкания сети в любом случае происходит новый пуск. В случае сигнала пламени во время предварительной продувки сразу же происходит аварийное отключение. Установка реле контроля давления воздуха проверяется в течении продолжительного времени. Если оно во время старта не находится в нейтральном положении, то запуск не может быть произведён. Если в течение предварительной продувки рабочий контакт не замыкается или снова размыкается, происходит аварийное отключение. В случае недостатка воздуха во время эксплуатации размыкается контакт реле контроля давления воздуха и клапаны сразу же закрываются. В течение 1 сек. прибор выходит в режим сбоя.

Диагностика причин сбоя

В случае сбоя индикация светится постоянно. Каждые 10 сек. это свечение прерывается и высвечивается мигающий код, выдающий показание по сбою. Эта последовательность будет повторяться до тех пор, пока помеха не будет снята, т.е. пока прибор не будет разблокирован.

Для заказа прибора считывающего код неисправности:

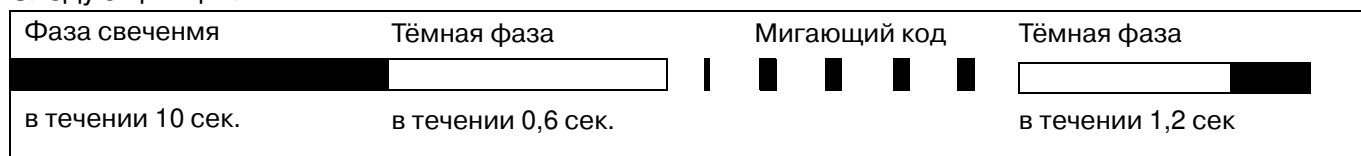
SatroPen

Art. Nr. 47-10-22542

SatroCom

Art.Nr. 47-10-22563

Следующий цикл:



Сигнал сбоя	Мигающий код	Причина сбоя
Аварийное отключение	■ ■ ■ ■ ■	во время предохранительного периода пламя не распознаётся
Сбой по контролю за пламенем	■ ■ ■	вероятно дефектный датчик пламени или короткое замыкание в цепи контроля
Реле контроля давления воздуха в рабочем положении	■ ■	оплавлен контакт реле контроля давления воздуха
Задержка срабатывания реле контроля давления воздуха	■ ■	реле контроля давления воздуха не закрывается в установленный промежуток времени
Реле контроля давления воздуха открывается	■	реле контроля давления воздуха открывается во время пуска или эксплуатации
Пропадание пламени	■ ■ ■ ■	пропадание сигнала пламени во время эксплуатации

19 Основные положения для расчётов по настройке горелки

Указанные в таблицах значения являются установочными значениями для ввода в эксплуатацию. Требуемая настройка горелки должна каждый раз определяться заново.

Общие сведения

Теплотворная способность газа указывается в нормальном состоянии при температуре 0° и давлении 1013 мбар.

Природный газ E $H_{i,n} = 10,4 \text{ кВт}\cdot\text{час}\cdot\text{м}^3$
 Природный газ LL $H_{i,n} = 9,3 \text{ кВт}\cdot\text{час}\cdot\text{м}^3$

Газовые счётчики измеряют объём газа в рабочем состоянии.

Определение расхода газа.

Для правильного задания мощности тепловой установки необходимо заранее определить расход газа.

Например:

Высота над уровнем моря 230 м.
 Атмосферное давление В 989 мбар
 Давление газа P_G по счётчику 20 мбар
 Температура газа V_G 16 °C
 Мощность котла Q_n 220 кВт
 к.п.д. 92 %
 Теплотворная способность газа 10,4 кВт·час·м³

Расход газа в нормальном состоянии (V_n)

$$V_n = \frac{Q_n}{\eta_k \times H_{i,n}} = \frac{220 \text{ кВт}}{0,92 \times 10,4 \frac{\text{кВт}\cdot\text{час}}{\text{м}^3}} = 23 \frac{\text{м}^3}{\text{ч}}$$

Расход газа в рабочем состоянии (V_B)

$$V_B = \frac{V_n}{f} = \frac{23 \frac{\text{м}^3}{\text{ч}}}{0,94} = 24 \frac{\text{м}^3}{\text{ч}}$$

Поправочный коэффициент (f)

$$f = \frac{B + P_G}{1013} \times \frac{273}{273 + \vartheta_G}$$

Среднестатистическое давление воздуха

Средняя высота над уровнем моря (м)	от до	0	1 50	51 100	101 150	151 200	201 250	251 300	301 350	351 400	401 450	451 500	501 550	551 600	601 650	651 700	701 750
Среднестатистическое давление воздуха	(мбар)	1016	1013	1007	1001	995	989	983	977	971	965	959	953	947	942	936	930

Краткое обозначение:

Q_n Мощность котла

η_k к.п.д.

$H_{i,n}$ Нижнее значение теплотворной способности газа в кВт·час·м³

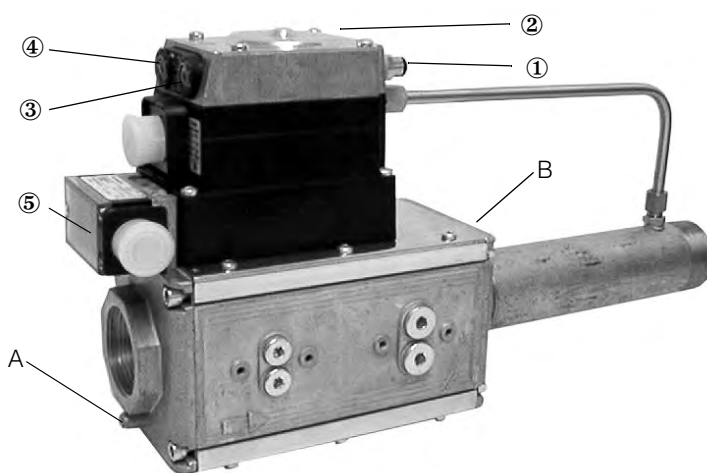
f Поправочный коэффициент

P_G Давление газа по счётчику

V_G Температура газа на счётчике (°C)

20 Двухступенчатая плавная или модулирующая газовая горелка с компактным блоком KEV25 1" и KEV30 1 S" (регулятор соотношения давлений газ/воздух)

Монтаж компактного блока	
Монтажное положение	только в горизонтальном трубопроводе, не переворачивая.
Минимальное расстояние до стены :	20 мм
Измерительный ниппель давления воздуха ввинчивать каждый раз сверху на газовой обойме (см. п. 9. "Монтаж газовой обоймы на котле"). Соединительная трубка между измерительным ниппелем давления воздуха и компактным газовым блоком должна пролегать в свободном изгибе.	



A измерительный штуцер A

B измерительный штуцер B

① измерительный штуцер рF

② измерительный штуцер рL

③ рG1 = давление 1-й ступени (N)

④ рG2 = давление 2-й ступени (V)

⑤ рw = давление реле контроля давления газа

- Присоединить воздушную линию управления между компактным газовым блоком, точка измерения рL, и измерительным штуцером на газовой обойме.
- Выполнить соединение линии управления топочной камеры между компактным газовым блоком, точка измерения рF, и точкой измерения на топочной камере. Линию управления проложить так, чтобы конденсат не мог проникнуть в компактный блок и стекал обратно в топочную камеру.
- Установить предварительно воздух горения на сервоприводе воздушной заслонки согласно таблице для 2-й ступени или макс. нагрузки и для 1-й ступени или соотв. мин. нагрузки.
- Настроить показатели уходящих газов регулировочным винтом V на компактном газовом блоке при помощи шестигранного ключа SW 2,5 (предварительная заводская установка давления сопла 3 мбар).

CO₂ слишком высокое=> V уменьшить

CO₂ слишком низкое => V увеличить

- После установки переключить со 2-й на 1-ю ступень.
- Настроить показатели уходящих газов для 1-й ступени или мин. нагрузки регулировочным винтом N при помощи шестигранного ключа SW 2,5 (предварительная заводская установка давления сопла 2 мбар).

CO₂ слишком высокое=> N уменьшить

CO₂ слишком низкое=> N увеличить

- Еще раз проверить показатели при малой и полной нагрузке и при необходимости откорректировать установки.
- Проверить мощность горелки по расходу газа на газовом счётчике или путем сравнения давлений сопла.

21 Прибор контроля герметичности (доп. оборудование)

Прибор контроля герметичности представляет собой автоматическое устройство контроля клапанов. Оба электромагнитных клапана, встроенных в газовую линию, проверяются на герметичность. После отключения горелки по сигналу регулятора или перед возобновлением периода продувки давление газа на тестируемом участке между газовыми электромагнитными клапанами повышается. Если по истечении контрольного времени определяется, что герметичность тестируемого участка не нарушена, происходит размыкание контакта топочного автомата. Прибор контроля герметичности проверяется перед каждым пуском на собственную безопасность.

При обнаружении негерметичности, (потеря давления на тестируемом участке) прибор контроля герметичности выходит в режим сбоя и блокирует размыкание контакта топочного автомата.

22 Ввод в эксплуатацию

После завершения работ по газо- и электромонтажу горелку можно вводить в эксплуатацию.

- Подготовьте прибор для анализа уходящих газов.
- Настройте сервопривод воздушной заслонки, как описано в п. 12 .
- Подготовьте свой соответствующий компактный газовый блок, как описано в п. 19.
- Включите горелку.
- После произведенного пуска горелки переключатель переводится в положение 2-й ступени.
- Давление газа следует устанавливать соответственно требуемой мощности горелки .
- Проверьте показатели уходящих газов (CO_2 , CO , O_2) и подрегулируйте воздух горения. Содержание CO_2 в уходящих газах должно составлять у природного газа 9-10%, у сжиженного газа 11-12%.
- После правильной настройки 2-й ступени переключатель переводится в положение 1-й ступени. Давление и расход газа установить согласно таблице. Проверить показатели уходящих газов и подрегулировать воздух горения.
- После произведенной установки переключатель перевести в положение 2-й ступени.
- После завершения регулировки следует запротоколировать установочные данные.
- После ввода в эксплуатацию следует проверить реле контроля давления газа . Для этого медленно закрыть шаровой кран, горелка должна отключиться, но не выйти в режим сбоя.
- Еще раз проверить показатели при малой и полной нагрузке и при необходимости откорректировать установки.
- При динамическом давлении на входе выше 20 мбар установить реле контроля давления газа примерно на 70-80% от динамического давления на входе.

23 Возможные неисправности

Признак:	Мигающий код DMG 972	Причина:	Устранение:
Двигатель горелки не запускается	-	повреждена или неверно подключена токопроводящая линия	устранить недостатки электромонтажа
	-	перегорел предохранитель	заменить
	-	предохранительный термостат заблокирован	разблокировать
	-	превышена температура установки регулятора	после снижения температуры повторная попытка пуска
	-	неисправен блок управления	заменить
	-	устройство контроля герметичности в режиме сбоя	устранить негерметичность
	-	не поступает газ	проверить подачу газа
	-	неисправно реле контроля давления газа	заменить компактный блок
	-	засорен фильтр в компактном блоке	очистить или заменить
	-	реле контроля давления воздуха не в исходном положении	проверить реле контроля давления воздуха (см. стр. 6)
	■ ■	неисправен двигатель горелки	заменить
	-	нет нагрузки на клемме 5	проверить штекерное соединение и подвод тока к электромагнитному клапану
	■ ■	напряжение в сети < 187 Σ	устранить недостатки электромонтажа
Горелка запускается и переключается до или по истечении контрольного периода в режим сбоя	■ ■ ■	сигнал сбоя ионизации	электромагнитный клапан негерметичен , заменить KE
	■ ■	реле контроля давления воздуха не включается во время предварительной продувки	см. стр. 6
	■ ■ ■ ■	влияние контроля ионизации на розжиг	см. стр. 7
	■ ■ ■ ■	газовый электромагнитный клапан не открывается	заменить компактный блок
	■ ■ ■ ■	установлено слишком малое стартовое количество газа	увеличить стартовое количество газа
	■ ■ ■ ■	отсутствует розжиг	проверить электрод розжига и его установку, запальный трансформатор и кабель (см. стр. 5)
	■ ■ ■ ■	неверно подсоединены фаза и нуль	правильно подключить фазу и нуль в штекерной части
	■ ■ ■ ■	дефект в контроле ионизации	проверить согласно стр. 7
	■	реле контроля давления воздуха открывается во время эксплуатации	см. стр. 6
■ ■ ■ ■	газовое сопло засорено или дефектно	заменить газовое сопло	
Пламя гаснет во время работы	-	не поступает газ	проверить подачу газа
	-	засорен фильтр в компактном блоке	очистить или заменить
	■ ■ ■ ■	отрыв пламени	неверная настройка горелки (см. стр. 13)
	■	разомкнут контакт реле контроля давления воздуха.	проверить /заменить реле контроля давления воздуха (см. стр. 6)
	■ ■ ■ ■	слабый сигнал пламени	измерить сигнал пламени, проверить ионизационный электрод (см. стр. 7)
Двигатель горелки запускается на короткое время.	любой мигающий код	не был снят сбой на блоке управления	разблокировать блок управления
	■ ■ ■	реле контроля давления воздуха не в исходном положении	проверить реле контроля давления воздуха (см. стр. 6)
Блок управления снова выходит в режим сбоя	сбой на блоке управления(10 сек)	На короткое колебание давления газа (1-5 сек) срабатывает датчик давления газа	Устранить причину колебания давления или понизить заданное значение на отключение датчиком давления газа

Установочные таблицы

MG20/1-M-L-LN					Природный газ LL Нi, n = 9,3 (кВт.час\м ³)				
Мощность горелки		Мощность котла $\eta_k = 92\%$	Положение воздушной заслонки		Позиция смеситель ного устройства [мм]	Давление сопла		Расход газа	
[кВт]			[кВт]	[°]		[мбар]		[м ³ \ч]	
2. сту-нь	1. сту-нь	2. сту-нь	2. сту-нь ST2	1. сту-нь ST1	2. сту-нь	1. сту-нь	2. сту-нь	1. сту-нь	
450	224	414	26,0	9	22	7,3	2,1	49,9	24,8
520	260	478	33,0	12	22	9,6	2,7	57,6	28,8
600	300	552	40,0	14	22	12,0	3,5	66,5	33,3
740	370	681	90,0	19	22	14,7	5,0	82,0	41,0
560	280	515	30,5	13	10	7,9	2,7	62,1	31,0
640	320	589	36,0	17	10	10,3	3,5	70,9	35,5
760	380	699	51,0	21	10	14,5	4,8	84,2	42,1
813	410	748	90,0	22,5	10	16,2	5,2	90,1	45,4
600	300	552	30,0	10	0	9,1	2,8	66,5	33,3
680	340	626	34,0	13	0	11,2	3,5	75,4	37,7
780	390	718	44,0	17	0	14,3	4,3	86,5	43,2
860	430	791	90,0	20	0	17,4	5,0	95,3	47,7

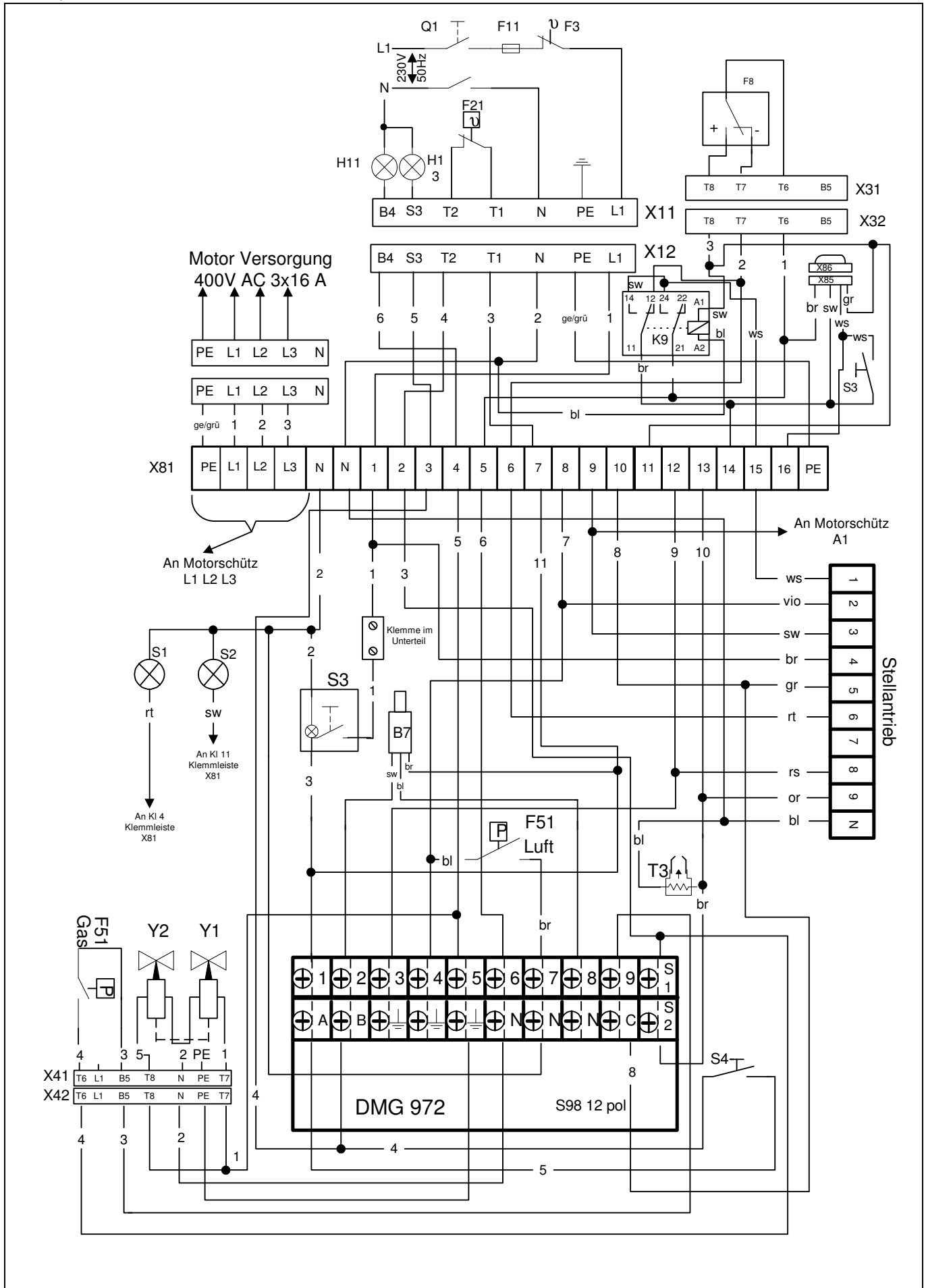
MG20/1-M-L-LN					Природный газ E Нi, n = 10,4 (к Вт.час\м ³)				
Мощность горелки		Мощность котла $\eta_k = 92\%$	Положение воздушной заслонки		Позиция смеситель ного устройства [мм]	Давление сопла		Расход газа	
[кВт]			[кВт]	[°]		[мбар]		[м ³ \ч]	
2. сту-нь	1. сту-нь	2. сту-нь	2. сту-нь ST2	1. сту-нь ST1	2. сту-нь	1. сту-нь	2. сту-нь	1. сту-нь	
450	224	414	26,0	9	22	5,7	1,6	44,6	22,2
520	260	478	33,0	12	22	7,5	2,1	51,5	25,8
600	300	552	40,0	14	22	9,4	2,7	59,5	29,7
740	370	681	90,0	19	22	11,5	3,9	73,4	36,7
560	280	515	30,5	13	10	6,2	2,1	55,5	27,8
640	320	589	36,0	17	10	8,1	2,7	63,4	31,7
760	380	699	51,0	21	10	11,3	3,8	75,3	37,7
813	410	748	90,0	22,5	10	12,7	4,1	80,6	40,6
600	300	552	30,0	10	0	7,1	2,2	59,5	29,7
680	340	626	34,0	13	0	8,8	2,7	67,4	33,7
780	390	718	44,0	17	0	11,2	3,4	77,3	38,7
860	430	791	90,0	20	0	13,6	3,9	85,2	42,6

MG20/2-M-L-LN						Природный газ LL Нi,η = 9,3 (кВт.час\м ³)			
Мощность горелки		Мощность котла η _к = 92%	Положение воздушной заслонки		Позиция смеситель ного устройства [мм]	Давление сопла		Расход газа	
[кВт]			[кВт]	[°]		[мбар]		[м ³ \ч]	
2. сту-нь	1. сту-нь	2. сту-нь	2. ств-нь ST2	1. сту-нь ST1		2. сту-нь	1. сту-нь	2. сту-нь	1. сту-нь
440	222	405	22	9	22	4,9	1,3	48,8	24,6
600	300	552	30	13	22	6,9	2,5	66,5	33,3
800	400	736	40	20	22	12,8	4,2	88,7	44,3
1000	500	920	90	25	22	19,6	5,2	110,9	55,4
500	248	460	25	9	10	5,0	1,2	55,4	27,5
660	330	607	32	17	10	7,0	3,0	73,2	36,6
860	430	791	41	22	10	13,0	4,2	95,3	47,7
1080	540	994	90	27	10	20,3	5,3	119,7	59,9
600	300	552	21	10	0	5,1	1,4	66,5	33,3
800	400	736	26	14	0	8,6	2,4	88,7	44,3
1100	550	1012	43	19	0	16,0	4,9	121,9	61,0
1350	680	1242	90	24	0	24,6	6,3	149,7	75,4

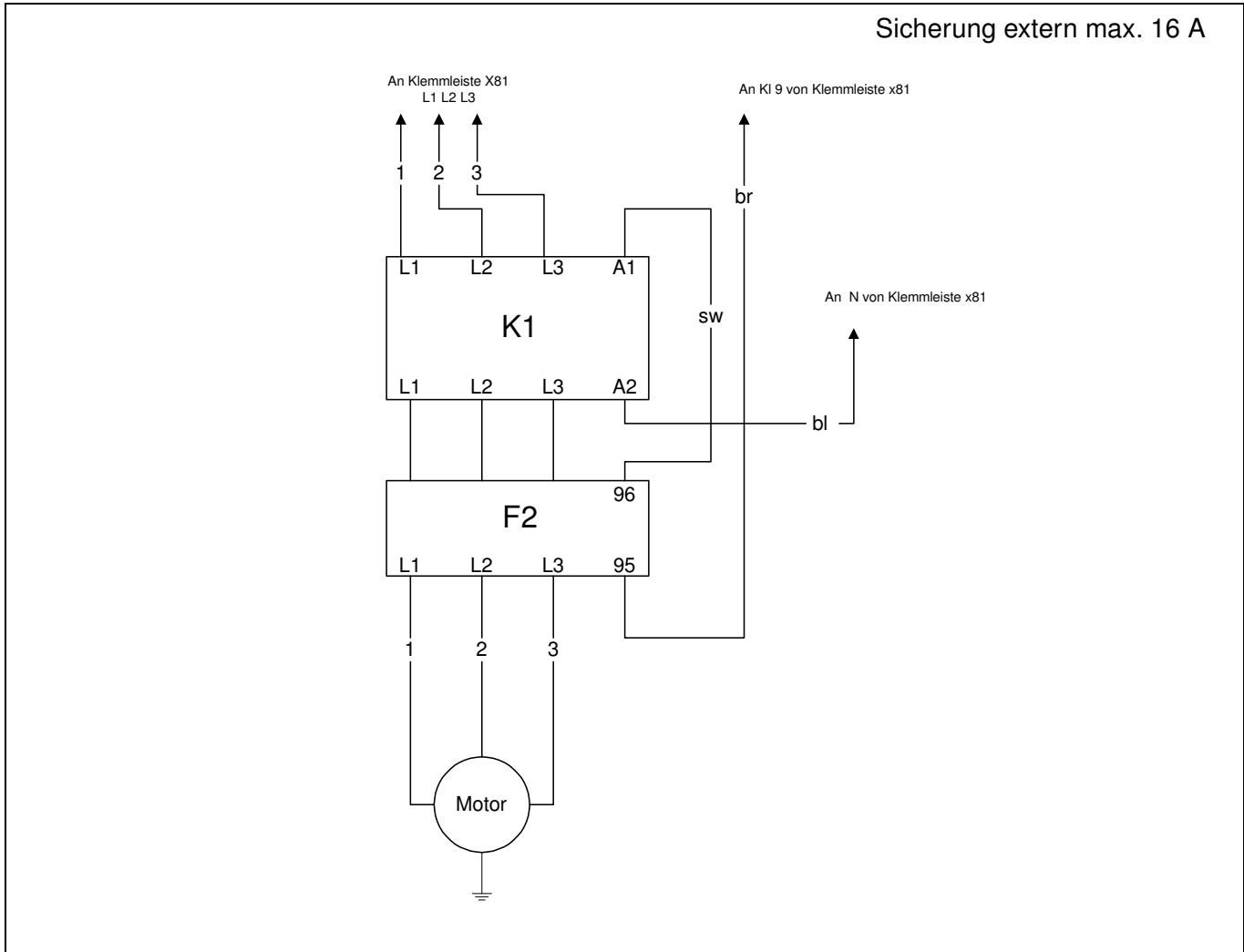
MG20/2-M-L-LN						Природный газ E Нi,η = 10,4 (к Вт.час\м ³)			
Мощность горелки		Мощность котла η _к = 92%	Положение воздушной заслонки		Позиция смеситель ного устройства [мм]	Давление сопла		Расход газа	
[кВт]			[кВт]	[°]		[мбар]		[м ³ \ч]	
2. сту-нь	1. сту-нь	2. сту-нь	2. сту-нь ST2	1. сту-нь ST1		2. сту-нь	1. сту-нь	2. сту-нь	1. сту-нь
440	222	405	22	9	22	3,8	1,0	43,6	22,0
600	300	552	30	13	22	5,4	2,0	59,5	29,7
800	400	736	40	20	22	10,0	3,3	79,3	39,7
1000	500	920	90	25	22	15,3	4,1	99,1	49,6
500	248	460	25	9	10	3,9	0,9	49,6	24,6
660	330	607	32	17	10	5,5	2,3	65,4	32,7
860	430	791	41	22	10	10,2	3,3	85,2	42,6
1080	540	994	90	27	10	15,9	4,1	107,1	53,5
600	300	552	21	10	0	4,0	1,1	59,5	29,7
800	400	736	26	14	0	6,7	1,9	79,3	39,7
1100	550	1012	43	19	0	12,5	3,8	109,0	54,5
1350	680	1242	90	24	0	19,2	4,9	133,8	67,4

Schaltplan

Schaltplan mit KLC2002



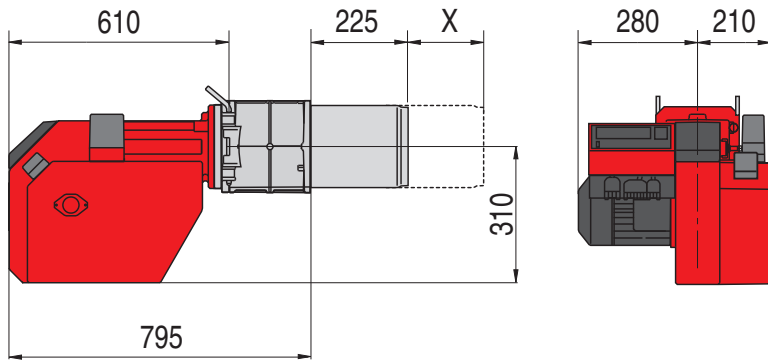
Motoranschluss MG20-LN



Legende:

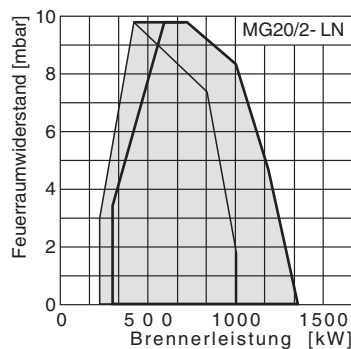
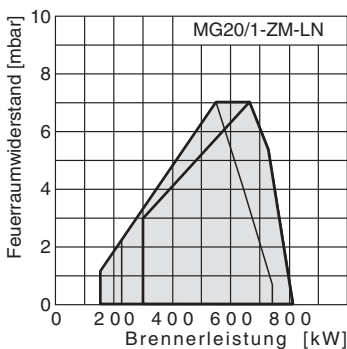
B7	KLC2002	X86	Kodierbuchse zweipolig MPA Zweistufig / Modulierend
F2	Motorschutzschalter	Y1	Magnetventil
F3	Sicherheits-Temperaturbegrenzer	Y2	Magnetventil 2. Stufe
F21	externer Temperatur-Regler		
F51	Gasdruckwächter		
F11	externe Sicherung Kesselregelung 6,3 AT / max. 10 AF		
H11	externe Betriebslampe		
H13	externe Betriebslampe 2.Stufe		
K1	Motorschütz		
K9	Nachlaufrelais		
Q1	Heizungshauptschalter		
S3	Schalter Ein - Aus mit Kontrollleuchte		
S4	Taster externe Störentriegelung		
T3	Zündtransformator		
X11	Steckerteil Kesselregelung		
X12	Buchsenteil Brenner		
X31	Steckerteil Kesselregelung		
X32	Buchsenteil Brenner		
X41	Steckerteil Gasrampe		
X42	Buchsenteil Brenner		
X81	einpolige Klemmleiste		
X85	Kodierstecker zweipolig MPA Zweistufig / Modulierend		

33. Конструктивные размеры



X = удлинение горелочной трубы 100 мм и 200 мм

34. Рабочие зоны



— смесительное устройство „закр.“
 — смесительное устройство „отк.“

Рабочие зоны согласно DIN EN 676. Рабочие зоны действительны для окружающей температуры 15°C и 1013 мбар атмосферного давления.

WWW.SMARTFLAM.BY 
SmartFlam
 Импортёр
 в Республику Беларусь
 8 (029) 11 915 11 INFO@SMARTFLAM.BY

Вся информация, изложенная в данной технической документации, а также предоставленные в Ваше распоряжение чертежи, фотографии и технические описания остаются нашей собственностью и не подлежат тиражированию без нашего предварительного письменного разрешения.

Оставляем за собой право на внесение



Enertech GmbH • Division GIERSCH •
 Завод по производству жидкотопливных и газовых горелок
 Adjutantenkamp 18 • D-58675 Hemer • Telefon 02372/965-0 • Telefax 02372/61240
 E-Mail: kontakt@giersch.de • Internet: http://www.giersch.de

