

Технический паспорт. •

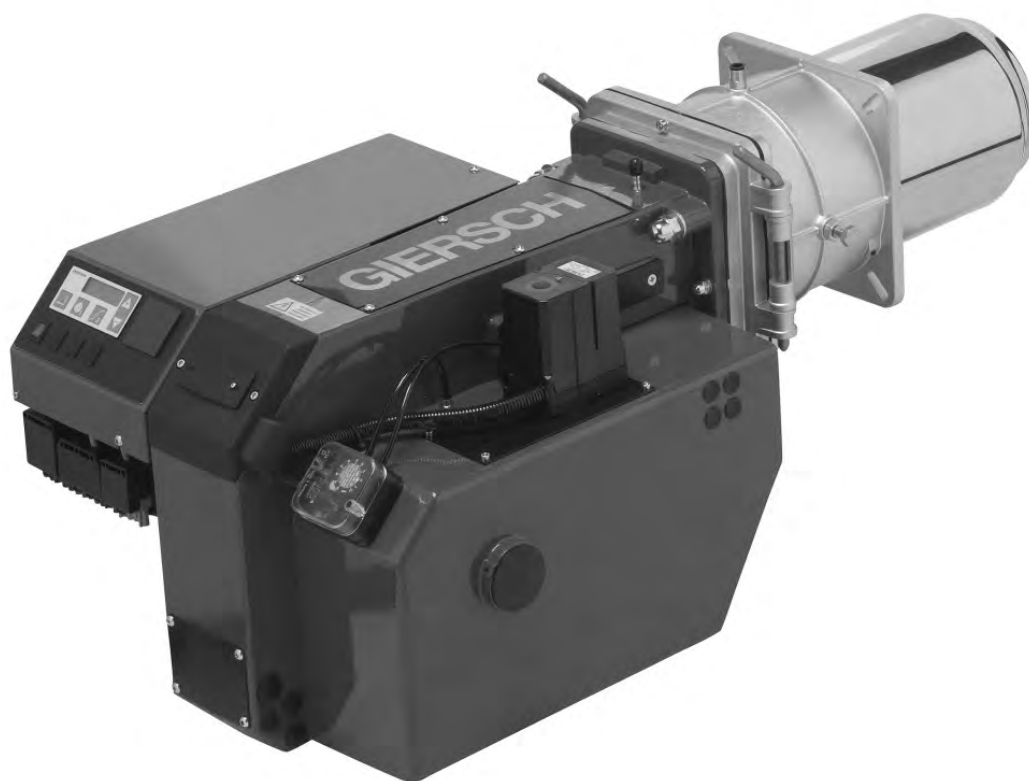
Инструкция по монтажу

MG20-ZM-L-N-LN

Газ

Издание август'2006

Оставляем за собой право на внесение
технических изменений, направленных на
улучшение качества продукции



Содержание

1	Общие указания	3
2	Проверить объём поставки и присоединительные размеры	3
3	Техническое обслуживание и сервисная служба	3
4	Инструкция по эксплуатации	3
5	Указание	3
6	Ключ краткого обозначения	4
7	Технические данные	4
8	Присоединительные размеры котла	4
9	Монтаж газовой обоймы на котле	5
10	Монтаж корпуса горелки на газовой обойме (сервисное положение)	5
11	Электрическое подключение	5
12	Сервопривод воздушной заслонки	7
13	Реле контроля давления воздуха	7
14	Реле контроля давления газа.....	7
15	Реле контроля давления газа для прибора проверки герметичности клапанов	7
16	Настройка электродов розжига	8
17	Контроль пламени с IRD 1020	8
18	Контроль пламени детектором KLC 2002	8
19	Установка для смесительной головки-сопла	
20	Блок управления MPA 22	9
21	Дисплей блока управления MPA 22.....	9
22	Ввод в эксплуатацию	9
23	Газовая горелка с компактным блоком KEV 1 1/2 , KEV 2” и KEV DN65.....	10
23a	Газовая горелка с компактным блоком KEV25 1“, KEV 30 1 1/2” , KEV 45 2” и KEV45 DN65	11
24	Установочные функции управления пневмо-модулирующей горелкой	12
25	Основные положения для расчётов по настройке горелки	14
26	Таблицы настройки	15
27	Возможные неисправности.....	17
28	Электрическая схема подключения	21
29	Протокол настройки.....	24
30	Сборочные чертёжи	26
31	Запасные части.....	27
32	Свидетельство о соответствии.....	26
33	Конструктивные размеры.....	26
34	Рабочие зоны	26

1. Общие указания

Монтаж газовой горелки должен быть выполнен в соответствии с многими предписаниями и директивами. Поэтому в обязанности монтажника входит подробное ознакомление со всеми предписаниями. Монтаж, ввод в эксплуатацию и техническое обслуживание должны производиться внимательно, согласно соответствующим инструкциям.

В помещениях с повышенной влажностью воздуха (прачечные), высоким содержанием пыли или агрессивных паров не допускается производить пуск горелки в эксплуатацию. Котельную следует проветривать, соответственно, обеспечивая воздухом для горения топлива.

Газовые горелки GIERSCH серии MG20-ZM-LN предназначены для сжигания природного или сжиженного газа и соответствуют европейским нормам EN 676.

2. Проверить объём поставки и присоединительные размеры

Перед монтажом газовых горелок GIERSCH следует проверить комплект поставки.

В комплект поставки входят:

Крышка горелки, газовая обойма с горелочной трубой, крепёжный материал, техническая документация, газовый компактный блок.

Для монтажа линии подвода газа и ввода в эксплуатацию необходимо учитывать местные государственные технические правила, например в Германии DVGW (DVGW-TRGI).

Газопровод следует прокладывать соответственно количеству расхода газа и имеющемуся в распоряжении его динамическому давлению таким образом, чтобы газ подводился к горелке кратчайшим путём с наименьшей потерей давления.

Потери давления газа в компактном газовом блоке и горелке, а также сопротивление топочной камеры тепловой установки должны быть меньше, чем динамическое давление газа на входе.



Внимание !!

Необходимо соблюдать последовательность и пропускное направление газовой арматуры

3. Техническое обслуживание и сервисная служба

Один раз в год необходимо силами уполномоченного фирмы-изготовителя или другого квалифицированного специалиста осуществлять проверку работы и герметичности всей установки в целом.

В случае неквалифицированного монтажа или ремонта, установки посторонних деталей и узлов, а также ненадлежащего использования мы не несём ответственности за последствия.

4. Инструкция по эксплуатации

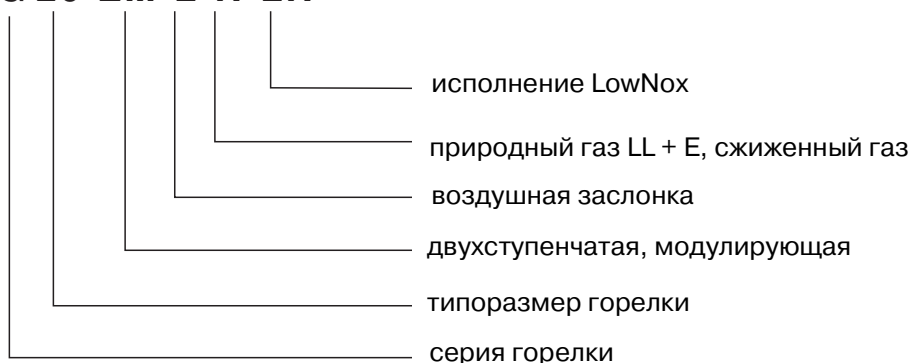
Инструкция по эксплуатации вместе с данной технической информацией вывешивается на видном месте в помещении котельной. На обратной стороне инструкции по эксплуатации следует указать адрес ближайшего пункта сервисного обслуживания.

5. Указание

Причиной возникающих отказов часто являются ошибки, возникающие в процессе эксплуатации. Обслуживающий персонал необходимо детально ознакомить с работой горелки. Если отказы возникают часто, об этом необходимо поставить в известность сервисную службу.

6. Ключ краткого обозначения

MG 20-ZM-L-N-LN

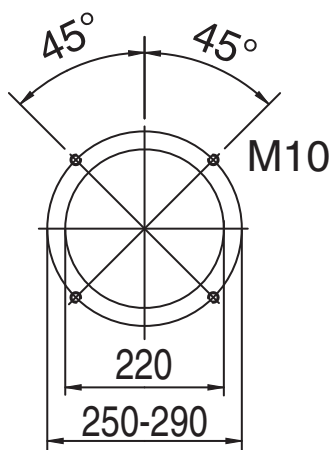


7. Технические данные

Технические данные	Тип горелки	
	MG20/1-ZM-L-N-LN	MG20/2-ZM-L-N-LN
Мощность горелки в кВт [мин.]	225	225
Мощность горелки в кВт [макс.]	860	1350
Вид газа	Природный газ LL + E, сжиженный газ	
Способ эксплуатации	2-х ступенчатый, модулирующая	
Напряжение	3 / PE ~50 Hz 400 V / T16 A	
Макс. потребление тока макс. старт / эксплуатация	6,5 A max. / 3,6 A	8,0 A max/4,6
Электродвигатель (2800 мин. ⁻¹) в кВт	1,1	2,2
Контроль пламени	IRD 1020/ KLC 2002	
Топочный автомат	MPA 22	
Датчик контроля давления воздуха	LGW 50	
Вес в кг	56	58
Уровень шума в Дц	≤ 78	≤ 78

8. Присоединительные размеры котла

Все размеры в мм.



9. Монтаж газовой обоймы на котле



Уплотнение должно быть приклеенно к газовой обойме.

Присоединительная плита котла должна быть подготовлена в соответствии с размерами, указанными в разделе 8 "Присоединительные размеры котла".

В качестве разметочного шаблона может быть использован уплотнитель газовой обоймы. Привинтить газовую обойму к котлу с помощью 4-х крепёжных винтов М 10 с подкладными шайбами и шестигранного ключа SW 8 .

10. Монтаж корпуса горелки на газовой обойме (сервисное положение)



Вставьте корпус горелки в шарнир газовой обоймы и закрепите его при помощи крепёжного стержня. Горелка находится при этом в сервисном положении.



Следите за правильной посадкой уплотнения между газовой обоймой и корпусом горелки!

Поверните горелку и вставьте в шарнир второй крепёжный стержень. Зафиксируйте корпус горелки сверху с помощью стопорного винта.

11. Электрическое подключение



Внимание !

При выполнении работ по подключению и демонтажу электрических частей необходимо поставить главный выключатель в положение „Выкл“ ("AUS") и удалить предохранитель.

Электрическое подключение горелки следует производить согласно схеме электрических соединений . Это разрешается выполнять только силами авторизованных специалистов.

Токоподводящая линия к горелке должна быть проложена гибким кабелем.

Защитный кожух



см. на стр.27 электросхему

Чтобы получить доступ к приборам управления, нужно снять защитный кожух управления и привести его в сервисное положение. Для этого вывинчивают (поз 1) крепёжные винты и поднять кожух на левую сторону

Режим работы 2-ступенчатый или модулирующий

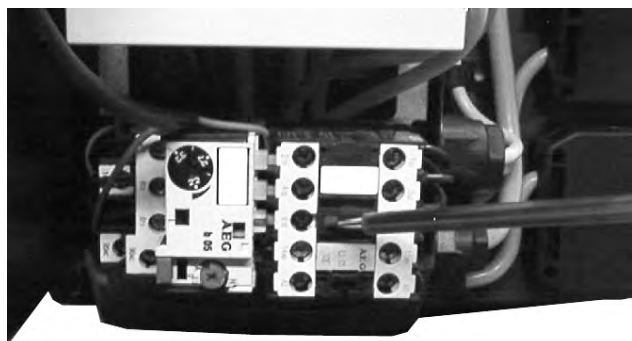


При 2-х ступенчатом режиме работы кодированный штекер X85 должен быть соединён с буксой X86. (установленно на заводе).

При модулирующем режиме работы кодированный штекер X85 необходимо убрать.



кодированный штекер



После завершения работ по подключению необходимо проверить правильность подключения электропроводки и задействовав кратковременно защиту электродвигателя горелки с помощью изолированной отвёртки, проверить направление его вращения. Направление вращения считается правильным, если колесо вентилятора вращается в направлении котла.(см. на направление стрелки на фланце электродвигателя)



Значения реле защиты устанавливаются на заводе. Установленные значения изменять не рекомендуется.

12. Сервопривод воздушной заслонки



см. п. 25 таблицы настройки



Сервопривод воздушной заслонки служит для установки воздушной заслонки у горелок с воздушным затвором. Установки задаются через электронный блок управления.

13. Реле контроля давления воздуха



Реле контроля давления воздуха работает как дифференциальное реле давления и служит для контроля давления у горелок с наддувом.

На заводе реле контроля давления воздуха предварительно установлено

14. Реле контроля давления газа

Реле контроля давления газа служит для контроля давления газа на входе. При снижении установленного минимального давления газа на входе (предварительно установлено на заводе) происходит отключение горелки. Горелка самостоятельно запускается при превышении минимального давления.

15. Реле контроля давления газа для прибора проверки герметичности клапанов

Значение для реле контроля давления газа прибора проверки герметичности клапанов установлено на заводе на 10 мбар.



Внимание!

Значение для включения реле контроля давления газа прибора проверки герметичности клапанов составляет половину величины входного давления газа.

16. Настройка электродов розжига

Электроды розжига предварительно устанавливаются на заводе. У

17 Контроль пламени детектором IRD 1020



Для безопасной и надёжной работы горелки с голубым пламенем применяется инфракрасный детектор IRD 1020.

Детектор IRD 1020 реагирует только на пульсирующее инфракрасное излучение пламени. Детектор IRD 1020 обеспечивает безопасность работы горелки, поэтому открывать его запрещается.

IRD 1020 требует периодической проверки на правильность показаний. Недостаточное свечение светодиодов означает, что изменились заданные значения для горелки или датчик загрязнён.

18 Контроль пламени детектором KLC 2002



После ввода в эксплуатацию или проведения сервисного обслуживания необходимо провести следующий контроль:

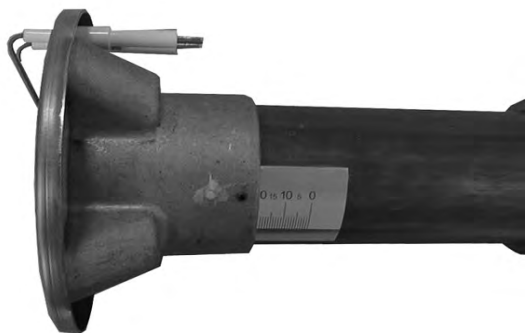
- После получения импульса на продувку диоды на LED должны только мигать.
- Во время работы горелки вынуть датчик и плотно закрыть- LED должно мигать. Блок управления горелки делает новый запуск и после времени безопасности выводит на сбой в работе. При запуске горелки с закрытым датчиком.

- LED только мигает. Блок управления после времени безопасности выводит на сбой в работе.
- Горелка не работает при влиянии на датчик контроля пламени постороннего источника света например: как лампа флуоресцентная, обычная лектролампочка (зажигалка, дневной свет и т.д.) Светодиоды LED датчика контроля пламени KLC светятся примерно 3 сек. , переходят после времени безопасности на на мигающий режим.
- **Примечание:** Проверка функции безопасности является симмуляцией пламени , датчик при том не реагирует на искусственные источники света. Во время работы горелки светодиоды LED горят.
- **Индикация режимом работы LED датчика контроля пламени** Светодиоды LED датчика контроля пламени KLC 2002 показывают режимы работы горелки

Горелка не работает	LED выключены	нет запроса на тепло	
Продувка	LED мигают	нет пламени	
Горелка в работе	LED горят	имеется пламя	

При обслуживании достаточно протереть чистой тканью светодиоды датчика KLC 2002. Не применять моющие жидкости. Имея внутренний самоконтроль, датчик KLC 2002 в дополнительных проверках не нуждается.

19. Установка смесительной головки



В зависимости от необходимой мощности смесительная головка устанавливается в положение согласно таблицы на странице 16.

20. Блок управления МРА 22

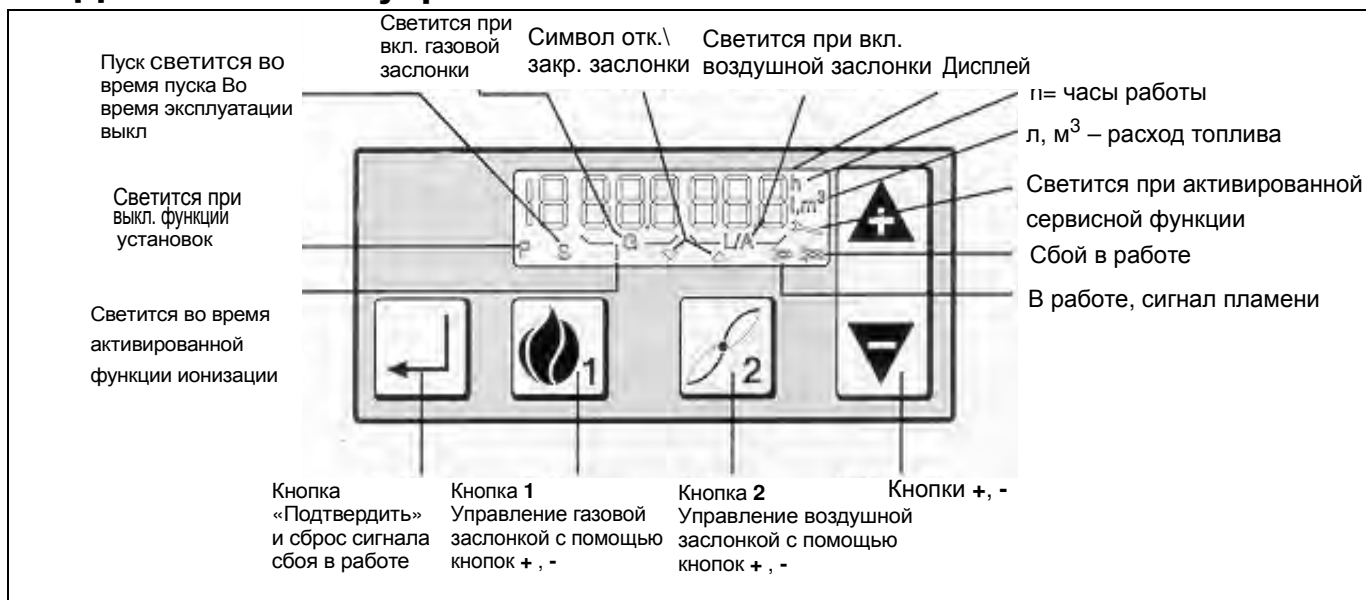


МРА 22 – топочный автомат с микропроцессорным управлением сервопривода, для контроля и управления пневмо-модулирующей горелкой и с интегрированным прибором контроля герметичности клапанов.

Топочный автомат МРА 22 оснащён шиной передачи данных e-BUS.

При непрерывной работе в течении 24 часов блок управления МРА 22 выключает горелку на короткое время (20-30 сек.) для проверки всех установок, включая проверку герметичности клапанов.

21. Дисплей блока управления МРА 22



22. Ввод в эксплуатацию

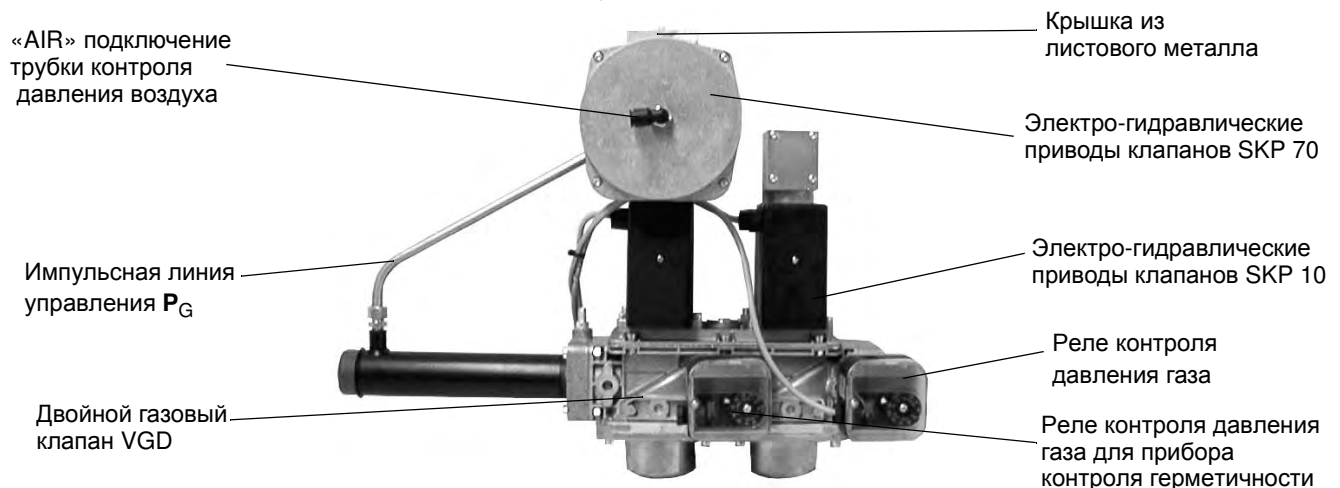
После завершения работ по газо- и электромонтажу горелку можно вводить в эксплуатацию.

- Проверить правильность и герметичность подключения газовой арматуры
- Подготовьте прибор для анализа уходящих газов
- Включите горелку
- Установите избыток воздуха и мощность по главе 21, газовые горелки с газовой арматурой KEV_{II} 1 1/2", KEV 2"; KEV DN65, по главе 21а, газовые горелки с газовой арматурой KEV 25 1", KEV 30 1 1/2", KEV 45 2", и KEV45 DN 65.
- Запротоколировать заданные значения
- После ввода в эксплуатацию следует проверить реле давления газа. Для этого медленно закрыть шаровый кран, горелка должна отключиться, но не выйти на режим сбоя. Если горелка выйдет на режим сбоя, необходимо поднять заданные значения установленные на реле давления газа.

23. Газовая горелка с компактным блоком KEV_{||} 1 ½, KEV 2” и KEV DN65

Монтаж компактного блока	
Монтажное положение	Только в горизонтальном положении, не переворачивая
Минимальное расстояние до стены:	20 MM
Измерительный ниппель для топочной камеры каждый раз ввинчивать сверху на газовой обойме (см. поз.9 «Монтаж газовой обоймы на котле»). Соединительная трубка между измерительным ниппелем давления в топочной камере и компактным газовым блоком должна пролегать в свободном изгибе.	

Ниппель для подключения контроля давления воздуха ввинчивать сверху на газовой обойме (см. поз.9 «Монтаж газовой обоймы на котле»).



Выполнить соединение воздушной линии управления (синяя трубка) от штуцера «AIR» на компактном блоке к штуцеру измерения давления воздуха на газовой обойме. Трубка синего цвета служит для управления компактным газовым блоком и должна пролегать в свободном изгибе, без переломов.

Включите горелку.

1. Установка значений избытка воздуха для малой и полной нагрузки.

- Установить воздушную заслонку на позицию для полной нагрузки **P9** и для малой нагрузки **P1** согласно таблицам на стр. 24. Настройка производится с помощью дисплея топочного автомата МРА 22 управления пневмо-модулирующей горелкой, (функция 22)
- Регулировочным винтом «большое пламя» на компактном газовом блоке установить оптимальное горение при «полной нагрузке». Содержание CO₂ в уходящих газах для природного газа устанавливается в пределах 9 – 10%.
- Регулировочным винтом «малое пламя» на компактном газовом блоке установить оптимальное горение для «малой нагрузки», чтобы содержание CO₂ в уходящих газах для природного газа было в пределах 9 – 10%. Настройка «малой нагрузки» влияет на настройку «полной нагрузки».
- Проверить настройку избытка воздуха на «полной нагрузке» и при необходимости произвести коррекцию при помощи регулировочного винта «большое пламя»

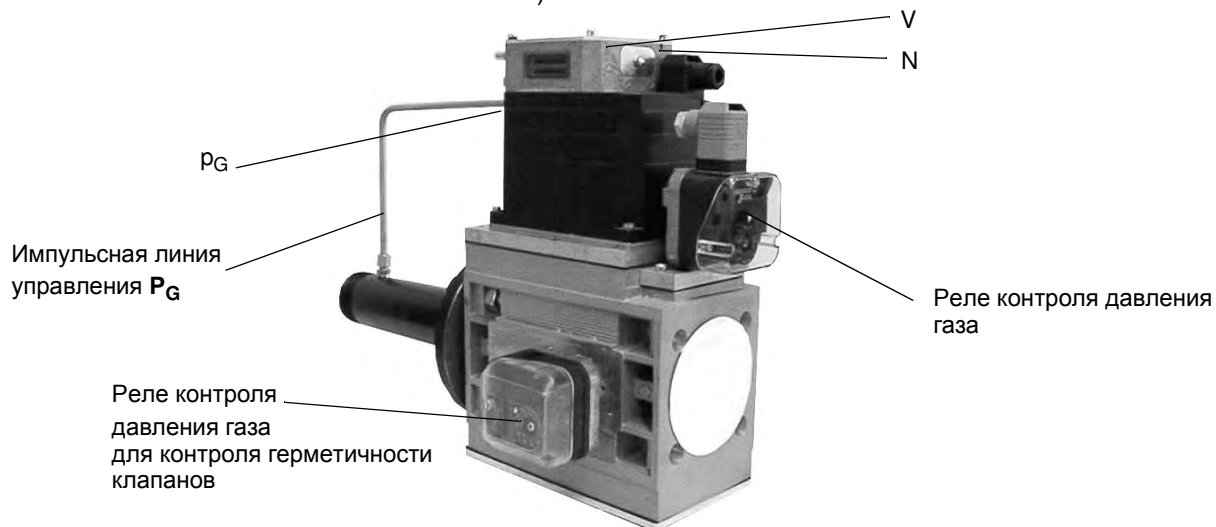
2. Установка мощности для малой и полной нагрузки

- Проверить полную нагрузку по расходу газа на газовом счётчике или путём сравнения давления на сопле с данными таблицы на стр. 24. Мощность горелки можно увеличить или уменьшить воздушной заслонкой с дисплея управления горелкой (функция **P9**). Установленное значение избытка воздуха при этом не меняется.
- Проверить малую нагрузку по расходу газа на газовом счётчике или путём сравнения давления на сопле с данными таблицы на стр. 24. Мощность горелки можно увеличить или уменьшить воздушной заслонкой с дисплея управления горелкой (функция **P1**). Установленное значение избытка воздуха при этом не меняется.

23 a Газовая горелка с компактным блоком KEV25 1“ , KEV 30 1½” , KEV 45 2” и KEV45 DN65

Монтаж компактного блока	
Монтажное положение	Только в горизонтальном положении, не переворачивая
Минимальное расстояние до стены:	20 мм
Измерительный ниппель для топочной камеры каждый раз ввинчивать сверху на газовой обойме (см. поз.9 «Монтаж газовой обоймы на котле»). Соединительная трубка между измерительным ниппелем давления в топочной камере и компактным газовым блоком должна пролегать в свободном изгибе.	

Ниппель для подключения контроля давления воздуха ввинчивать сверху на газовой обойме (см. поз.9 «Монтаж газовой обоймы на котле»).



Соединительная трубка синего цвета служит как воздушная линия управления для компактного газового блока и должна пролегать в свободном изгибе. Разрежьте синюю трубку на две части. Одной половиной синей трубки соединить ниппель **P_L** на компактном газовом блоке с штуцером на газовой обойме, второй половиной трубки соединить ниппель **P_F** с штуцером топки котла.



Трубку проложить так, чтобы конденсат не мог проникнуть в компактный блок, а стекал обратно в топочную камеру.

Включите горелку.

1. Установка значений избытка воздуха для малой и полной нагрузки.

- Установить воздушную заслонку на позицию для полной нагрузки **P9** и для малой нагрузки **P1** согласно таблицам на стр. 24. Настройка производится с помощью дисплея топочного автомата MPA 22 управления пневмо-модулирующей горелкой, (функция 22)
- Регулировочным винтом «V» на компактном газовом блоке установить оптимальное горение на «полной нагрузке». Содержание CO₂ в уходящих газах для природного газа устанавливается в пределах 9 – 10%.
- Регулировочным винтом «N» на компактном газовом блоке установить оптимальное горение на «малой нагрузке», чтобы содержание CO₂ в уходящих газах для природного газа было в пределах 9 – 10%. Настройка «малой нагрузки» влияет на настройку «полной нагрузки».
- Проверить настройку избытка воздуха на «полной нагрузке» и при необходимости произвести коррекцию при помощи регулировочного винта «V».

2. Установка мощности для малой и полной нагрузки

- Проверить полную нагрузку по расходу газа на газовом счётчике или путём сравнения давления на сопле с данными таблицы на стр. 24. Мощность горелки можно увеличить или уменьшить воздушной заслонкой с дисплея управления горелкой (функция **P9**). Установленное значение избытка воздуха при этом не меняется.
- Проверить малую нагрузку по расходу газа на газовом счётчике или путём сравнения давления на сопле, с данными таблицы на стр. 24. Мощность горелки можно увеличить или уменьшить воздушной заслонкой с дисплея управления горелкой (функция **P1**). Установленное значение избытка воздуха при этом не меняется.

24. Установочные функции управления пневмо-модулирующей горелкой

Для задания ниже перечисленных параметров необходимо, чтобы горелка находилась в режиме готовности.

Режим готовности означает, что на горелку подано напряжение, но нет запроса на тепло.

OFF

На дисплее топочного автомата МРА 22 должно высветиться **OFF**.

OFFUPr

Если на дисплее топочного автомата МРА 22 высветится **OFF Upr**, то это означает, что горелка находится в режиме готовности, но не задана программа, что необходимо выполнить согласно ниже приведённых указаний.

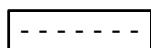
Важное примечание! Если в течении 30 минут вы не закончили задание параметров или неправильно завершили программирование на дисплее вновь высветится **OFF Upr**.

Для задания новых параметров или изменения старых необходимо предпринять следующие шаги:



1. Первый шаг:

Задать код доступа. Для этого необходимо одновременно нажать кнопки 1 и 2.

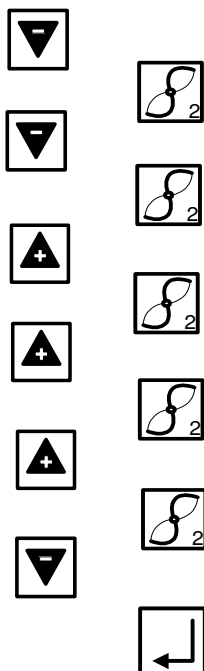


2. Второй шаг:

На дисплее высветятся 7 горизонтальных полосок. Задайте пароль.

Примечание!

Время на задание одиночных значений не должно превышать 20 сек., иначе топочный автомат МРА 22 вернётся обратно в режим готовности и задание параметров необходимо будет начать заново.



- Нажать 2 раза кнопку **Минус**
 - Подтвердите заданное значение, нажав 1 раз кнопку **2**.
 - Нажать 1 раз кнопку **Минус**
 - Подтвердите заданное значение, нажав 2 раз кнопку **2**.
 - Нажмите 4 раза кнопку **Плюс**
 - Подтвердите заданное значение, нажав 1 раз кнопку **2**.
 - Нажмите 2 раза кнопку **Плюс**
 - Подтвердите заданное значение, нажав 1 раз кнопку **2**.
 - Нажмите 3 раза кнопку **Плюс**
 - Подтвердите заданное значение, нажав 1 раз кнопку **2**.
 - Нажать 4 раза кнопку **Минус**
 - Подтвердите, нажав 1 раз на кнопку **Ввод** (с угловой стрелкой)
- Вы закончили ввод пароля.

3. Третий шаг:

При правильном вводе пароля на дисплее высветится **EGAS Pn**.

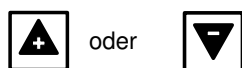
4. Четвёртый шаг:

Нажатием кнопки **Плюс** или кнопки **Минус** можно выбрать функции **P9** (полная нагрузка), **P1** (малая нагрузка) и **P0** (стартовая нагрузка).

EGAS Pn

5. Пятый шаг:

После выбора функции **P9** на дисплее высветится **9GAS**. Удерживая нажатой кнопку **2**, другой рукой нажатием кнопок **Плюс** или **Минус** можно задать значение **макс. мощности от 0° до 90°**.

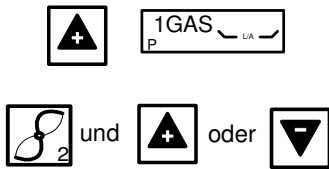


Установочные параметры Вы можете взять из таблицы предварительной настройки.

9GAS

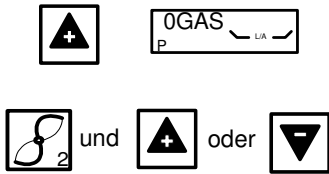


6. Шестой шаг:



После установки параметров для **P9**, кнопкой **Плюс** выбрать **P1** - на дисплее высветится **1GAS**. Удерживая нажатой кнопку **2**, другой рукой нажатием кнопок **Плюс** или **Минус** можно задать значение мин. мощности от 0° до 90°. Установочные параметры Вы можете взять из таблицы предварительной настройки.

7. Седьмой шаг:



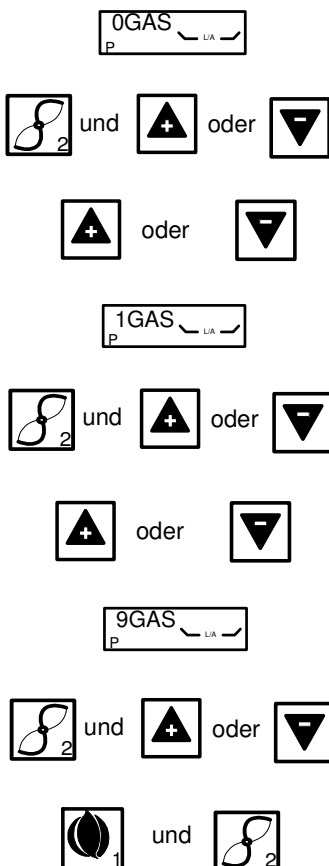
После установки параметров для **P1**, кнопкой **Плюс** выбрать **P0** - на дисплее высветится **0GAS**. Удерживая нажатой кнопку **2**, другой рукой нажатием кнопок **Плюс** или **Минус** можно задать значение для старта горелки от 0° до 90°. Предпочтение имеют установки **P1**. Если параметры **P1** ниже рекомендуемых параметров **P0**, рекомендуется задать значение для **P0** выше значений **P1** для уверенного (надёжного) старта горелки. Установочные параметры Вы можете взять из таблицы предварительной настройки.

8. Восьмой шаг:



После установки параметров для **P0** нажмите кнопку **Плюс**. На дисплее высветится **GAS Pn**. Вы завершили установку ряда параметров для безопасной работы и старта горелки. Если горелка не запускается, повторите задание параметров для **P0** согласно пункта **7**. После запуска, нужно с помощью компактного газового блока установить давление на сопле горелки.

9. Девятый шаг:



Настроить показатели уходящих газов. Все установки значений CO₂ для лучшей адаптации горелок с котлами, производятся при работающей горелке. Настройка производится в последовательности начиная с **P0**, **P1** и **P9** и подтверждается одновременным нажатием кнопки **2** и кнопки **Плюс** или **Минус**. Чтобы перейти на нормальный режим работы горелки необходимо одновременно удерживать в течении 2 сек. нажатыми кнопку **1** и кнопку **2**. Горелка сначала вернётся на мин. мощность **P1** и только потом на нормальный режим работы. Вы завершили всю программу задания параметров.

Примечание!

Если Вы захотите после окончания программирования внести изменения в установленные значения, необходимо повторить все шаги сначала.

25. Основные положения для расчётов по настройке горелки

Указанные в таблицах значения являются установочными значениями для ввода в эксплуатацию. Требуемая настройка горелки должна каждый раз определяться заново.

Общие сведения

Теплотворная способность газа указывается в нормальном состоянии при температуре 0° и давлении 1013 мбар.

Природный газ E $H_{i,n} = 10,4 \text{ кВт}\cdot\text{час}\backslash\text{м}^3$
 Природный газ LL $H_{i,n} = 9,3 \text{ кВт}\cdot\text{час}\backslash\text{м}^3$

Газовые счётчики измеряют объём газа в рабочем состоянии.

Определение расхода газа.

Для правильного задания мощности тепловой установки необходимо заранее определить расход газа.

Например:

Высота над уровнем моря 230 м.
 Атмосферное давление В 989 мбар
 Давление газа P_G по счётчику 20 мбар
 Температура газа V_G 16 °C
 Мощность котла Q_n 220 кВт
 к.п.д. 92 %
 Теплотворная способность газа 10,4 кВт·час\м³

Расход газа в нормальном состоянии (V_n)

$$V_n = \frac{Q_n}{\eta_k \times H_{i,n}} = \frac{220 \text{ kW}}{0,92 \times 10,4 \frac{\text{kWh}}{\text{m}^3}} = 23 \frac{\text{m}^3}{\text{h}}$$

Расход газа в рабочем состоянии (V_B)

$$V_B = \frac{V_n}{f} = \frac{23 \frac{\text{m}^3}{\text{h}}}{0,94} = 24 \frac{\text{m}^3}{\text{h}}$$

Поправочный коэффициент (f)

$$f = \frac{B + P_G}{1013} \times \frac{273}{273 + \vartheta_G}$$

Среднестатическое давление воздуха

Средняя высота над уровнем моря (м)	от до	0	1 50	51 100	101 150	151 200	201 250	251 300	301 350	351 400	401 450	451 500	501 550	551 600	601 650	651 700	701 750
Среднестатическое давление воздуха	(мбар)	1016	1013	1007	1001	995	989	983	977	971	965	959	953	947	942	936	930

Краткое обозначение:

Q_n Мощность котла
 η_k к.п.д.
 $H_{i,n}$ Нижнее значение теплотворной способности газа в кВт·час\м³
 f Поправочный коэффициент
 P_G Давление газа по счётчику
 V_G Температура газа на счётчике (°C)

26. Таблицы настройки



Указанные в таблице значения служат для ввода горелки в эксплуатацию.

Для каждой котельной необходимо провести корректировку параметров с учётом мощности котла, теплотворной способности газа, высоты над уровнем моря.

В любом случае рекомендуем проводить корректировку режима горения.



Для max. мощности установить смесительную головку на позицию **0**. Меняя позицию смесительной головки можно оптимально подобрать горелку для любой тепловой установки.

MG20/1-ZM-LN					Природный газ LL Нi,п = 9,3 (кВт.час\м ³)				
Мощность горелки		Мощность котла η _k = 92%	Положение воздушной заслонки		Позиция смеситель ного устройства [мм]	Давление сопла		Расход газа	
[кВт]			[кВт]	[°]		[мбар]		[м ³ /ч]	
2. сту-нь	1. сту-нь	2. сту-нь	2. сту-нь P 9	1. сту-нь P 1		2. сту-нь	1. сту-нь	2. сту-нь	1. сту-нь
450	224	414	26,0	9	22	7,3	2,1	49,9	24,8
520	260	478	33,0	12	22	9,6	2,7	57,6	28,8
600	300	552	40,0	14	22	12,0	3,5	66,5	33,3
740	370	681	90,0	19	22	14,7	5,0	82,0	41,0
560	280	515	30,5	13	10	7,9	2,7	62,1	31,0
640	320	589	36,0	17	10	10,3	3,5	70,9	35,5
760	380	699	51,0	21	10	14,5	4,8	84,2	42,1
813	410	748	90,0	22,5	10	16,2	5,2	90,1	45,4
600	300	552	30,0	10	0	9,1	2,8	66,5	33,3
680	340	626	34,0	13	0	11,2	3,5	75,4	37,7
780	390	718	44,0	17	0	14,3	4,3	86,5	43,2
860	430	791	90,0	20	0	17,4	5,0	95,3	47,7

MG20/1-ZM-LN					Природный газ E Нi,п = 9,3 (кВт.час\м ³)				
Мощность горелки		Мощность котла η _k = 92%	Положение воздушной заслонки		Позиция смеситель ного устройства [мм]	Давление сопла		Расход газа	
[кВт]			[кВт]	[°]		[мбар]		[м ³ /ч]	
2. сту-нь	1. сту-нь	2. сту-нь	2. сту-нь P 9	1. сту-нь P 1		2. сту-нь	1. сту-нь	2. сту-нь	1. сту-нь
450	224	414	26,0	9	22	5,7	1,6	44,6	22,2
520	260	478	33,0	12	22	7,5	2,1	51,5	25,8
600	300	552	40,0	14	22	9,4	2,7	59,5	29,7
740	370	681	90,0	19	22	11,5	3,9	73,4	36,7
560	280	515	30,5	13	10	6,2	2,1	55,5	27,8
640	320	589	36,0	17	10	8,1	2,7	63,4	31,7
760	380	699	51,0	21	10	11,3	3,8	75,3	37,7
813	410	748	90,0	22,5	10	12,7	4,1	80,6	40,6
600	300	552	30,0	10	0	7,1	2,2	59,5	29,7
680	340	626	34,0	13	0	8,8	2,7	67,4	33,7
780	390	718	44,0	17	0	11,2	3,4	77,3	38,7
860	430	791	90,0	20	0	13,6	3,9	85,2	42,6

MG20/2-ZM-LN					Природный газ LL Нi,n = 9,3 (кВт.час\м³)				
Мощность горелки		Мощность котла $\eta_k = 92\%$	Положение воздушной заслонки		Позиция смеситель ного устройства [мм]	Давление сопла		Расход газа	
[кВт]			[°]			[мбар]		[м³\ч]	
2. сту-нь	1. сту-нь	2. сту-нь	2. сту-нь P 9	1. сту-нь P 1	2. сту-нь	1. сту-нь	2. сту-нь	1. сту-нь	
440	222	405	22	9	22	4,9	1,3	48,8	24,6
600	300	552	30	13	22	6,9	2,5	66,5	33,3
800	400	736	40	20	22	12,8	4,2	88,7	44,3
1000	500	920	90	25	22	19,6	5,2	110,9	55,4
500	248	460	25	9	10	5,0	1,2	55,4	27,5
660	330	607	32	17	10	7,0	3,0	73,2	36,6
860	430	791	41	22	10	13,0	4,2	95,3	47,7
1080	540	994	90	27	10	20,3	5,3	119,7	59,9
600	300	552	21	10	0	5,1	1,4	66,5	33,3
800	400	736	26	14	0	8,6	2,4	88,7	44,3
1100	550	1012	43	19	0	16,0	4,9	121,9	61,0
1350	680	1242	90	24	0	24,6	6,3	149,7	75,4

MG20/2-ZM-LN					Природный газ E Нi,n = 9,3 (кВт.час\м³)				
Мощность горелки		Мощность котла $\eta_k = 92\%$	Положение воздушной заслонки		Позиция смеситель ного устройства [мм]	Давление сопла		Расход газа	
[кВт]			[°]			[мбар]		[м³\ч]	
2. сту-нь	1. сту-нь	2. сту-нь	2. сту-нь P 9	1. сту-нь P 1	2. сту-нь	1. сту-нь	2. сту-нь	1. сту-нь	
440	222	405	22	9	22	3,8	1,0	43,6	22,0
600	300	552	30	13	22	5,4	2,0	59,5	29,7
800	400	736	40	20	22	10,0	3,3	79,3	39,7
1000	500	920	90	25	22	15,3	4,1	99,1	49,6
500	248	460	25	9	10	3,9	0,9	49,6	24,6
660	330	607	32	17	10	5,5	2,3	65,4	32,7
860	430	791	41	22	10	10,2	3,3	85,2	42,6
1080	540	994	90	27	10	15,9	4,1	107,1	53,5
600	300	552	21	10	0	4,0	1,1	59,5	29,7
800	400	736	26	14	0	6,7	1,9	79,3	39,7
1100	550	1012	43	19	0	12,5	3,8	109,0	54,5
1350	680	1242	90	24	0	19,2	4,9	133,8	67,4

27. Возможные неисправности

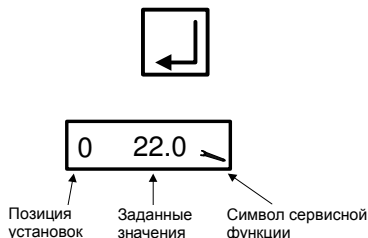
Признак:	Причина:	Устранение:	Код неисправности
Двигатель горелки не запускается	повреждена или неверно подключена токоподводящая линия	устранить недостатки электромонтажа	
	перегорел предохранитель	заменить	
	предохранительный термостат заблокирован	разблокировать	42Н
	превышена температура установки регулятора	после снижения температуры повторная попытка пуска	
	неисправен блок управления	заменить	04Н
	Прибор контроля герметичности вышел на режим сбоя	устранить негерметичность	44Н / 43Н
	не поступает газ	проверить подачу газа	
	неисправно реле контроля давления газа	заменить компактный блок	22Н
	засорен фильтр в компактном блоке	очистить или заменить	
	Реле контроля давления воздуха вышло на режим сбоя	Проверить реле контроля давления воздуха (см. стр. 7)	20Н
	неисправен электродвигатель	заменить	
	Нет электропитания на клемме 5	Проверить штекерное соединение и подачу электропитания на магнитный клапан	
Напряжение в сети меньше 187 V	Принять меры для повышения напряжения		
Горелка запускается и переключается по истечении контрольно-предохранительного периода на режим сбоя	Реле контроля давления воздуха во время продувки не включилось	см. стр. 7	21Н
	Влияние приборов зажигания на датчик контроля пламени	см. стр. 8	26Н
	газовый электромагнитный клапан не открывается	заменить компактный блок	
	Недостаточно газа для запуска горелки	Увеличить количество газа	
	отсутствует розжиг	проверить электроды розжига и их установку, проверить запальный трансформатор и кабель	
	Нарушена фазировка (фаза – ноль)	Перефазировать фазу – ноль	
	Дефектный датчик контроля пламени	Заменить см. стр. 8	2ВН
	Реле контроля давления воздуха переключается во время работы горелки	см. стр. 7	21Н
Пламя гаснет во время работы	газовое сопло засорено или дефектно	заменить газовое сопло	
	не поступает газ	проверить подачу газа	
	засорен фильтр в компактном блоке	очистить или заменить	
	Отрыв пламени	Неправильно установлен режим горения	27Н
	Реле контроля давления воздуха переключается во время работы горелки	проверить /заменить реле контроля давления воздуха	21Н
Слабый сигнал пламени	Замерить значение ионизационного тока, проверить электроды	27Н	

Сервисная функция управления пневмо-модулирующей горелкой

Сервисная функция служит только для контроля заданных параметров и кода неисправностей на дисплее горелки. Информацию можно получить в любом режиме работы горелки.

Важно:

Сервисная функция не служит для внесения изменений в заданные параметры работы горелки. Не используя кнопки в течении 20 сек. на дисплее высветится режим готовности.



Для того чтобы открыть сервисную функцию необходимо удерживать нажатой примерно 2 сек. кнопку «Подтвердить». На дисплее высветится точка **P0** и заданные значения воздушной заслонки сервопривода при розжиге в градусах и символ «отвёртки», обозначающий сервисную функцию.

Нажимая кнопку «Подтвердить» можно пролистать все позиции и заданные значения:

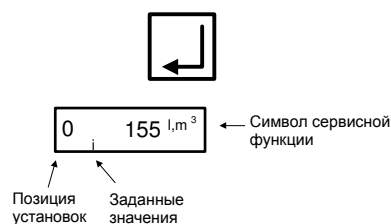
- Характеристики позиций для **P0**, **P1** и **P9**.
- Шесть последних сбоев в работе от **P10** до **P15** (см. код неисправностей МРА)
- Контрольное время проверки электромагнитных клапанов **P16** и **P17**
- Качество пламени **P18**
- Адресная шина e –Bus блока управления МРА 22
- Положение выключателя (коммутация) системы проверки электромагнитных клапанов **P21**
- Адресная шина e –Bus для наружного (внешнего) регулятора P24
- Скорость движения воздушной заслонки P25
- Установленные параметры старта горелки P26



Чтобы выйти из сервисной функции необходимо нажать кнопку «Подтвердить» или подождать примерно 20 сек.

Информационная функция

Информационная функция показывает значения расхода топлива, сумму часов работы и данные о программном обеспечении.



Для того, чтобы открыть информационную функцию необходимо удерживать нажатой примерно 0,5 сек. кнопку «Подтвердить». На дисплее высветится **0** и показатель измерений.

Нажимая кнопку «Подтвердить» можно пролистать позиции от 0 до 8, прочесть следующие значения:

Важно:

Если в течении более чем 20 сек. не будет задействована никакая кнопка на дисплее, высветится нормальный режим работы.

- 0 = расход топлива
- 1 = сумма часов работы
- 2 = только для жидкого топлива
- 3 = только для жидкого топлива
- 4 = число полных стартов
- 5 = символ программного обеспечения
- 6 = дата ввода программного обеспечения
- 7 = номер прибора
- 8 = дата выпуска прибора

Возможные неисправности блока управления МРА

Код	описание неисправностей
04H	неисправность в блоке управления
05H	неисправность в блоке управления
06H	неисправность в блоке управления
07H	неисправность в блоке управления
09H	неисправность в блоке управления
10H	неисправность в блоке управления
11H	неисправность в блоке управления
12H	неисправность в блоке управления
13H	неисправность в блоке управления
14H	неисправность в блоке управления
15H	неисправность в блоке управления
20H	контакты реле давления воздуха не разомкнуты
21H	неисправно реле давления воздуха
22H	неисправно реле давления газа
25H	нет пламени после предохранительного времени
26H	посторонний свет
27H	пламя гаснет во время работы
29H	неисправность в блоке управления
2AH	неисправность в блоке управления
2BH	короткое замыкание сопротивления фотоэлемента
2CH	неисправность в блоке управления
30H	неисправность в блоке управления
31H	неисправность в блоке управления
32H	неисправность в блоке управления
33H	неисправность в блоке управления
34H	неисправность в блоке управления
42H	прервана предохранительная цепь
43H	негерметичен магнитный клапан Y2 у прибора контроля герметичности
44H	негерметичен магнитный клапан Y3 у прибора контроля герметичности
45H	неисправность в блоке управления
46H	неисправность в блоке управления
47H	неисправность в блоке управления
48H	неисправность в блоке управления
4AH	неисправность в блоке управления
5BH	неисправность в блоке управления
4CH	неисправность в блоке управления
4DH	неисправность в блоке управления
4EH	неисправность в блоке управления
50H	неисправность в блоке управления
51H	неисправность в блоке управления
52H	неисправность в блоке управления
53H	неисправность в блоке управления
54H	неисправность в блоке управления
55H	неисправность в блоке управления
56H	неисправность в блоке управления
57H	неисправность в блоке управления
58H	неисправность в блоке управления
59H	неисправность в блоке управления

Код	описание неисправностей
5AH	неисправность в блоке управления
5CH	неисправность в блоке управления
5DH	неисправность в блоке управления
5EH	неисправность в блоке управления
63H	неисправность в блоке управления
64H	неисправность в блоке управления
65H	неисправность в блоке управления
67H	неисправность в блоке управления
68H	неправильный обратный сигнал привода воздушной заслонки (проверить кабель, штекер, крепление привода и механическую часть воздушной заслонки)
6AH	позиция привода воздушной заслонки вне пределов допустимых отклонений (проверить кабель, штекер, крепление привода и механическую часть воздушной заслонки)
6CH	неисправность в блоке управления
6DH	неисправность в блоке управления
6EH	заменён привод или неправильно подключен
6FH	ошибка в опознании типа горелки
70H	неисправность в блоке управления
71H	неисправность в блоке управления
73H	неисправность в блоке управления
74H	неисправность в блоке управления
75H	неисправность в блоке управления
76H	неисправность в блоке управления
77H	неисправность в блоке управления
78H	неисправность в блоке управления
79H	неисправность в блоке управления

Описание процесса

Тестирование запуска – проверка процессора и программы памяти \ ход сервопривода на заданную позицию.

- шаг 01 позиция запуска (при запросе тепла)
- шаг 02 контроль давления воздуха перед запуском
- шаг 03 запуск вентилятора
- шаг 04 продувка (при наличии газовой заслонки)
- шаг 05 продувка \ Watchdog поднять и тестировать
- шаг 06 продувка \ход газовой заслонки на позицию зажигания
- шаг 07 ход сервопривода воздушной заслонки на позицию зажигания
- шаг 08 опережение зажигания в зависимости от заданных параметров
- шаг 09 начало вкл. времени безопасности
- шаг 10 время стабилизации
- шаг 11 ход сервопривода с позиции зажигания на рабочие характеристики
- шаг 12 в работе
- шаг 13 прибор контроля герметичности- продувка межклапанного объёма
- шаг 14 контрольное время Y2 (пробежка времени продувки)
- шаг 15 прибор контроля герметичности- заполнение межклапанного объёма\ пробежка времени продувки
- шаг 16 контрольное время Y3 (пробежка времени продувки)
- шаг 17 пробежка времени продувки
- шаг 18 время задержки на включение
- шаг 20 позиция ожидания на включение (Standby)

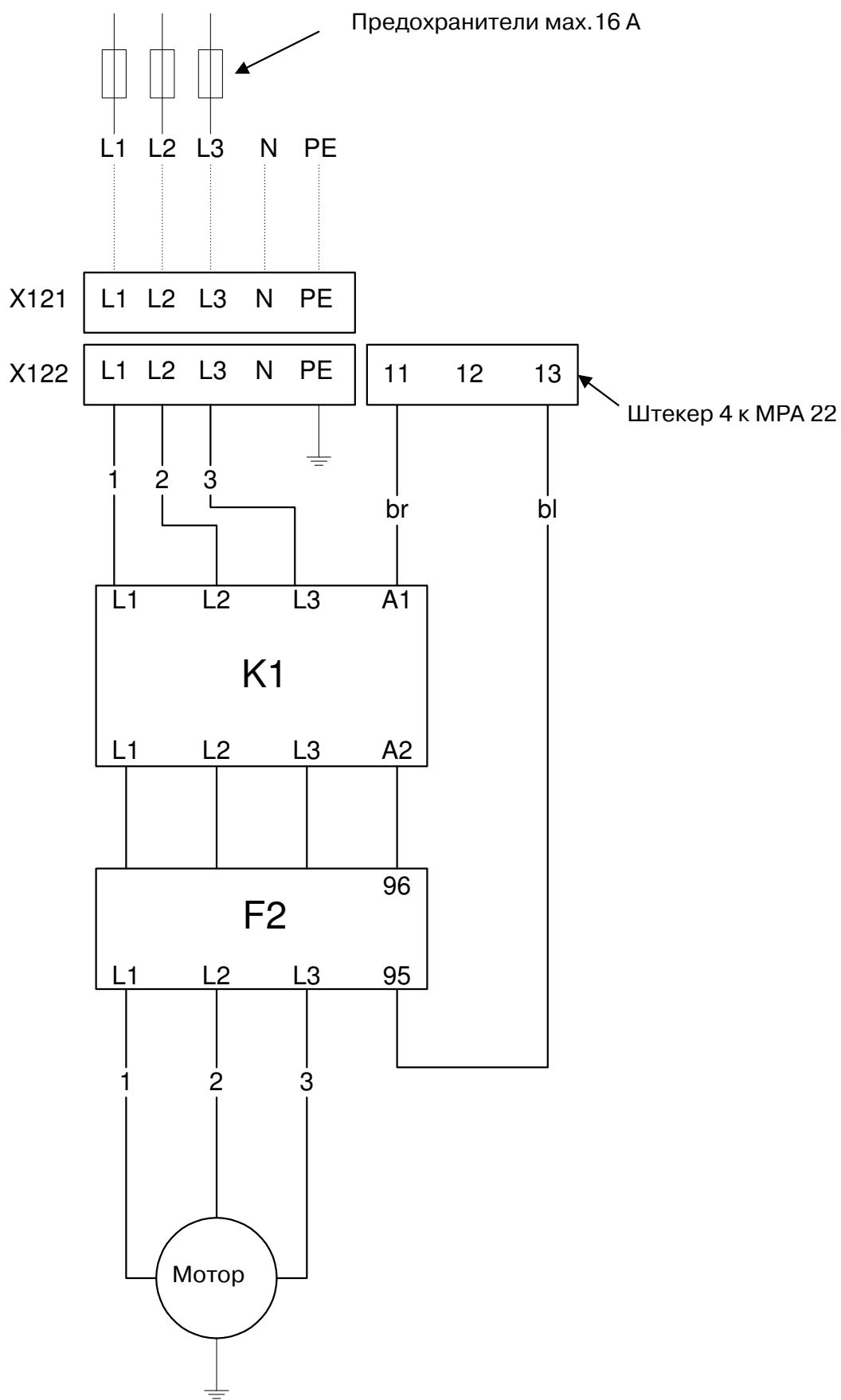
28. Электрическая схема подключения



Экспликация:

B2	ионизационный электрод	X85	2-х полюсной кодированный штекер
B7	Датчик контроля пламени IRD 1020	MPA	2-х ступенчатый \ модулирующий
F2	реле защиты электромотора	X86	2-х полюсной кодированный буска
F3	Ограничитель температуры	MPA	2-х ступенчатый \ модулирующий
F4	реле контроля давления воздуха	X9	клеммная колодка
F21	Регулятор температуры	X112	буска датчика давления газа- контроля герметичности клапанов
F51	реле контроля давления газа	X113	штекер датчика давления газа- контроля герметичности клапанов
F11	Отдельный предохранитель управления котлом 6,3 АТ / max. 10 АF	X121	штекер электромотора
H11	отдельная сигнальная лампа	X122	буска электромотора горелки
H13	отдельная сигнальная лампа 2.ступени	Y1	электромагнитный клапан
K1	защита электромотора	Y2	электромагнитный клапан 2-я ступень
K9	реле задержки на отключение		
M1	двигатель горелки		
Q1	главный выключатель отопления		
S3	выключатель с сигнальной лампой		
S15	MPA 22		
T3	запальный трансформатор		
X11	штекерная часть автоматики котла		
X12	разъем горелки		
X31	штекерная часть автоматики котла		
X32	разъем горелки		
X41	штекерная часть компактного блока		
X42	разъем горелки		

Подключение электродвигателя MG20-ZM-LN / MPA22

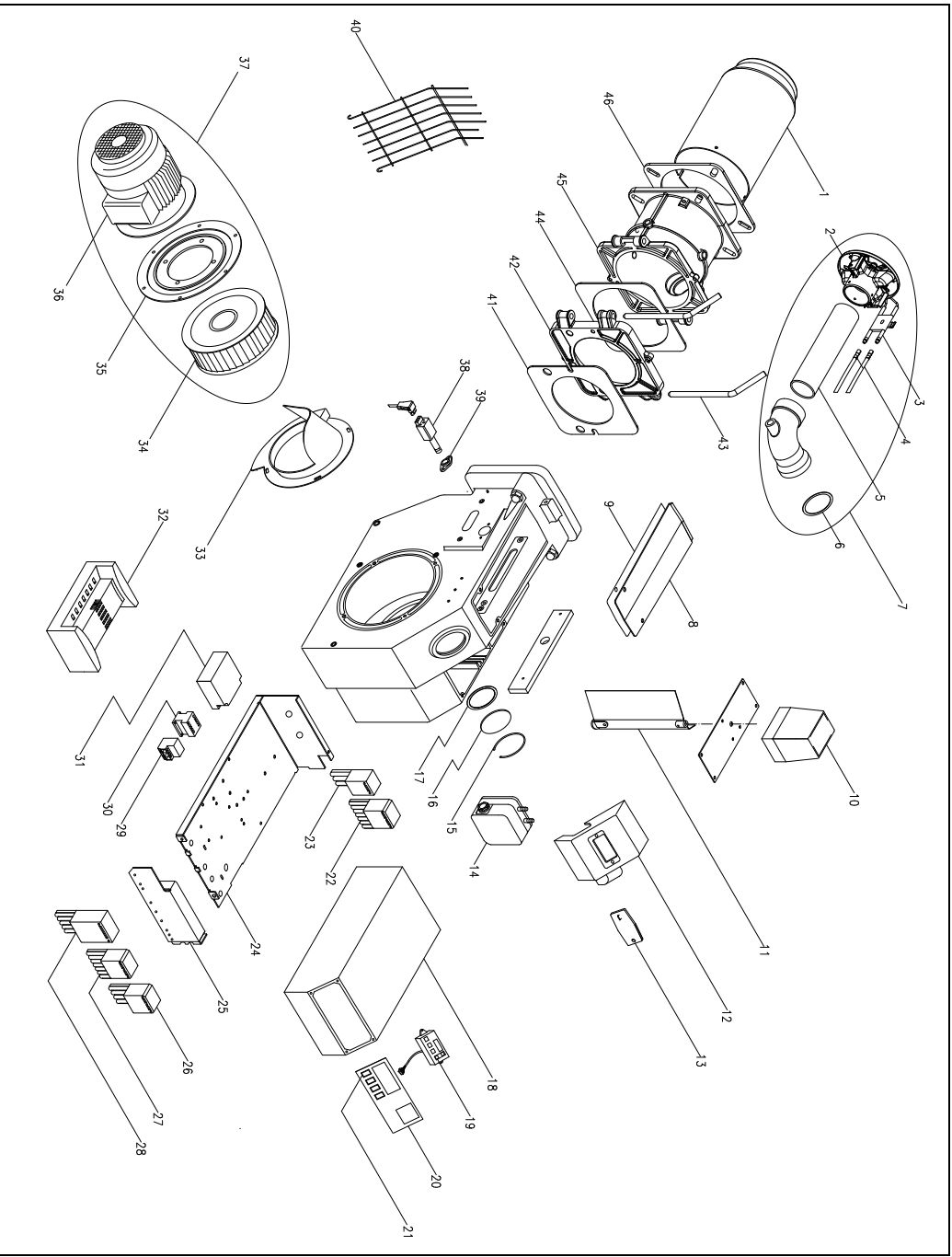


29. Протокол настройки

Занесите замеренные значения в протокол настройки.

Тип котла	Газовая арматура

Замеренный значения		Мин.	Макс.	Дата
PO (точка запуска (старта))				
P1 (малая нагрузка)				
P9 (полная нагрузка)				
Температура уходящих газов	°C			
Значения содержания CO ₂	%			
Содержание O ₂	%			
Содержание CO	%			
Тяга в камине	мбар			
Давление на сопле	мбар			
Соппротивление котла	мбар			
Температура в помещении	°C			
Тип газа				
Установка значения для V				
Установка значения для N				



31 Запасные части

№ п/п	Наименование	Един. в упаковке	Артикул
1	Горелочная труба MG20/1	1	47-90-24880
1	Горелочная труба MG20/1, с 100 мм удлинением	1	47-90-25260
1	Горелочная труба MG20/1, с 200 мм удлинением	1	47-90-25261
1	Горелочная труба MG20/2	1	47-90-24878
1	Горелочная труба MG20/2 с 100 мм удлинением	1	47-90-25258
1	Горелочная труба MG20/2 с 200 мм удлинением	1	47-90-25559
2	Подпорный диск MG20/2 с электродами в комп.	1	47-90-24877
3	Электроды MG20 с держателем в комп.	2	47-50-24921
4	Кабель зажигания MG20	2	47-50-25134
4	Кабель зажигания MG20 с 100 мм удлинением	2	47-50-25004
4	Кабель зажигания MG20 с 200 мм удлинением	2	47-50-25005
5	Газовое сопло MG20	1	47-90-25037
5	Газовое сопло MG20 с 100 мм удлинением	1	47-90-25037-01
5	Газовое сопло MG20 с 200 мм удлинением	1	47-90-25037-02
6	Уплотнение для газового сопла MG20	5	47-50-25500
7	Газовое сопло MG20 в комп. с электродами	1	47-90-24939
7	Газовое сопло MG20 в комп. с электродами с 100 мм удлинением	1	47-90-25256
7	Газовое сопло MG20 в комп. с электродами с 200 мм удлинением	1	47-90-25257
9	Уплотнение крышки	1	47-50-10699
10	Сервопривод SAD 1,5 в комп. для MG20	1	47-90-24763
11	Воздушная заслонка MG20 в комплекте	1	47-90-24663
12	Кожух горелки MG20	1	47-90-24857
13	Крышка смотрового стекла	5	47-50-12106
14	Дифференциальное реле давления LGW 50A2	1	44-90-20763
15	Пружинное стопорное кольцо B60	5	47-50-10362
16	Смотровое стекло	5	36-50-11544
17	Уплотнение для смотрового стекла	20	46-50-10330
18	Крышка электрощита MG20	1	47-90-24852
19	Прибор индикации AM 07 для MPA	1	47-90-24167
20	Крышка с индикатором в комплекте	1	47-90-24887
21	Переключатель с зелёной лампой	5	46-50-21014
22	Штекерная часть 7-ми полюсная, зелёная	5	37-50-10831
23	Штекерная часть 3-х полюсная, чёрная	5	37-50-20739
26	Штекерная часть 4-х полюсная, зелёная	5	37-50-20774
27	Штекерная часть 7-ми полюсная, чёрная	5	37-50-20731
28	Штекерная часть 5-ая полюсная, чёрная	5	37-50-20748
29	Тепловое реле T7DU для MG20/1	1	47-90-25172
29	Тепловое реле T7DU для MG20/2	1	47-90-25173
30	Защита мотора B7-30-10	1	47-90-25171
31	Электронный трансформатор TRK 2 для MG20 в ком.	1	47-90-24469
32	блок управления MPA 22 V1.21	1	47-90-24166
34	Вентиляторное колесо Ø 218x80 для MG20/1	1	36-90-11540
34	Вентиляторное колесо Ø 224x82 для MG20/2	1	47-90-24847
36	Электромотор 1,1 кВт 400 V / 50 Гц для MG20/1	1	36-90-11538
36	Электромотор 2,2 кВт 400 V / 50 Гц для MG20/2	1	47-90-24846
37	Электромотор 1,1 кВт в комп. с вент. колесом для MG20/1	1	47-90-25205
37	Электромотор 2,2 кВт в комп. с вент. колесом для MG20/2	1	47-90-25508
38	Импульсный датчик пламени IRD 1020, левостороний, голубой	1	47-90-22240
38	Устройство контроля пламени KLC 2002	1	47-90-25509
39	Держатель M93 для IRD 1020	2	47-50-22241
39	Угловой адаптер датчика KLC	2	47-50-24955
41	Уплотнение газовой обоймы	5	36-50-11548
42	Газовая обойма MG20 две части в комп.	1	44-90-30242
43	Крепёжная штанга MG20	2	46-50-21085
44	Уплотнение газовой обоймы	5	46-50-12161
45	Газовая обойма MG20 одна часть в комп.	1	44-90-30245
46	Уплотнение газовой обоймы - котёл	5	46-50-11901

32 Свидетельство о соответствии

Мы, Enertech GmbH, D-58675 г.Хемер
с ответственностью заявляем, что выпуск следующей продукцию

RG1-(L)-N...-LN

RG20-(L)-Na-LN

RG20-Z/M-L-N..-LN

RG30-Z/M-L-N..-LN

MG10/1-...-LN

MG10/2-...-LN

MG20/1-...-LN

MG20/2-...-LN

MG3.-...-LN

соответствуют нормам:

EN 60335

EN 50081

EN 50082

EN 676

NO_x<80mg/kWh

и правилам CE :

98 / 37 / EWG „Машины“

89 / 336 / EWG EMV-Правила

73 / 23 / EWG „Низкое напряжение“

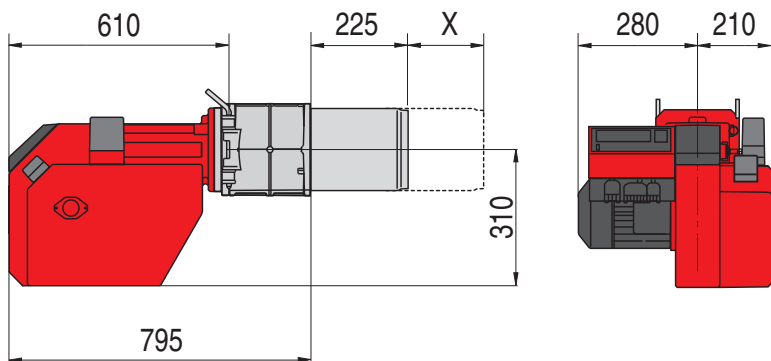
92 / 42 / EWG „КПД“

Хемер, den 1. ноября 2005



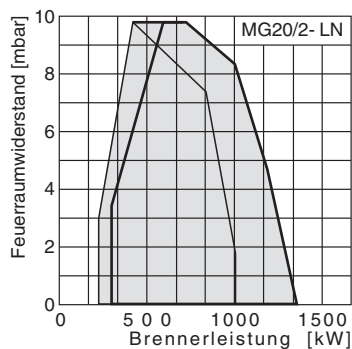
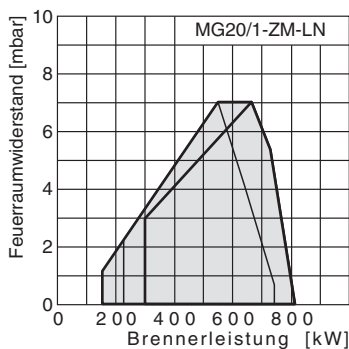
R. Rebbe

33. Конструктивные размеры



X = удлинение горелочной трубы 100 мм и 200 мм

34. Рабочие зоны



— смесительное устройство „закр.“
 — смесительное устройство „отк.“

Рабочие зоны согласно DIN EN 676. Рабочие зоны действительны для окружающей температуры 15°C и 1013 мбар атмосферного давления.

WWW.SMARTFLAM.BY 

SmartFlam

Импортер
 в Республику Беларусь
 8 (029) 11 915 11 INFO@SMARTFLAM.BY

Вся информация, изложенная в данной технической документации, а также предоставленные в Ваше распоряжение чертежи, фотографии и технические описания остаются нашей собственностью и не подлежат тиражированию без нашего предварительного письменного разрешения.

Оставляем за собой право на внесение



Enertech GmbH • Division GIERSCH •
 Завод по производству жидкотопливных и газовых горелок
 Adjutantenkamp 18 • D-58675 Hemer • Telefon 02372/965-0 • Telefax 02372/61240
 E-Mail: kontakt@giersch.de • Internet: http://www.giersch.de

