

Издание февраль 2004

Оставляем за собой право на внесение  
технических изменений, направленных на  
улучшение качества продукции!

**R1**

**Жидкое топливо**



# Обзор

## Содержание

## Содержание

		стр.
Обзор	Содержание	2
	Общие указания / Общие указания по технике безопасности	2
Монтаж	Монтаж фланца и горелки	3
	Сервисное положение	3
	Произвести электрическое подключение	3
	Присоединение топливопровода	3
	Топливный насос	4
Функционирование	Функциональный контроль, блок управления-контроль пламени	5
	Измерение фототока (MZ 770)	5
Ввод в эксплуатацию	Подбор форсунки	6
	Установка форсунки	6
	Установка электродов розжига	6
	Установка количества воздуха	6
	Ввод в эксплуатацию (R1-L / R1-V-L)	6
Исполнение	Исполнение -L (сервопривод SA2-F)	7
	Исполнение -V (с подогревателем топлива)	7
	Исполнение -B (со счетчиком часов работы)	7
	Исполнение -OC (с прибором контроля топлива)	7/8
Указания по сервису	Согласование котел-горелка	9
	Присоединение дымовой трубы	9
	Термометр дымовых газов	9
	Детальный чертеж и список комплектующих частей R1-V-L	10
	Схемы электрических соединений и пояснения	11/12
	Возможные неисправности	13
	Таблица настройки / Свидетельство о соответствии	14
	Заметки	15
	Технические данные	16
	Рабочие зоны	16
	Присоединительные размеры котла	16
Конструктивные размеры горелки	16	

## Общие указания

Жидкотопливные горелки GIERSCH R1 являются результатом многолетнего опыта и интенсивных разработок. Мы убеждены, что передаем Вам высококачественный продукт. Несмотря на это, эти жидкотопливные горелки должны быть каждый раз соответственно настроены и проверены путем измерений. Чем аккуратнее и добросовестнее будут выполнены эти работы, тем больше будет доволен наш общий клиент. Только благодаря правильной настройке жидкотопливной горелки можно добиться наиболее высокой степени экономичности. Для того, чтобы достичь энергосберегающего процесса сжигания с низким уровнем выброса вредных веществ, необходимо соблюдать следующие указания! Проверены и допущены согласно DIN EN 267 для котельного топлива EL согласно DIN 51603.

## Указания по технике безопасности

Для производства и эксплуатации установки необходимо соблюдать технические правила, а также указания строительного надзора и правовые нормы. Монтаж, подключение топливопровода и дымовой трубы, первичный ввод в эксплуатацию, подключение электрического питания, а также техническое обслуживание должны осуществляться только техническим предприятием. При выполнении электрических подключений должны учитываться предписания VDE или ÖVE и предписания компетентного энергоснабжающего предприятия. Работы на электрических установках могут производиться только специалистом согласно действующим указаниям VDE и ÖVE.



Существует опасность получения травмы от крутящегося колеса вентилятора при

включении в сервисном положении.

## Техническое обслуживание

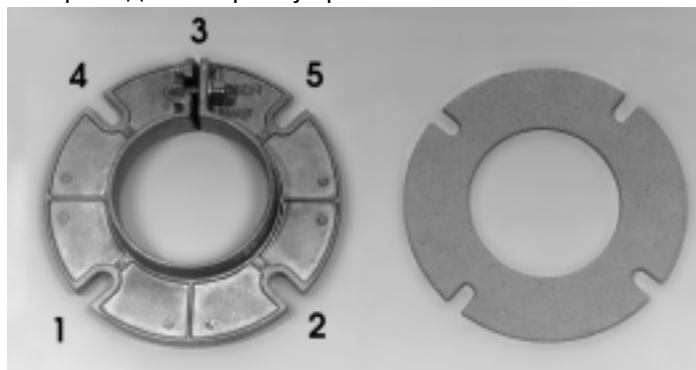
Согласно § 9 инструкции по отопительным установкам, требуется периодически проводить техническое обслуживание установки для того, чтобы обеспечить надежное и безопасное функционирование прибора. Необходимо ежегодное техническое обслуживание установки. Мы рекомендуем заключение Договора с имеющим допуск техническим предприятием.

Ключ краткого обозначения:

- B = со счетчиком часов работы
- L = с воздушной запорной заслонкой
- OC = с прибором контроля топлива
- V = с подогревателем топлива
- WLE = для воздухонагревателя с MMO 872

### Монтаж фланца и горелки

- Смонтировать, не затягивая, раздвижной фланец и уплотнение на дверцу котла .
- Вставить горелку.
- Обратит внимание на последовательность затягивания винтов.
- Приподнять горелку при затягивании винтов .



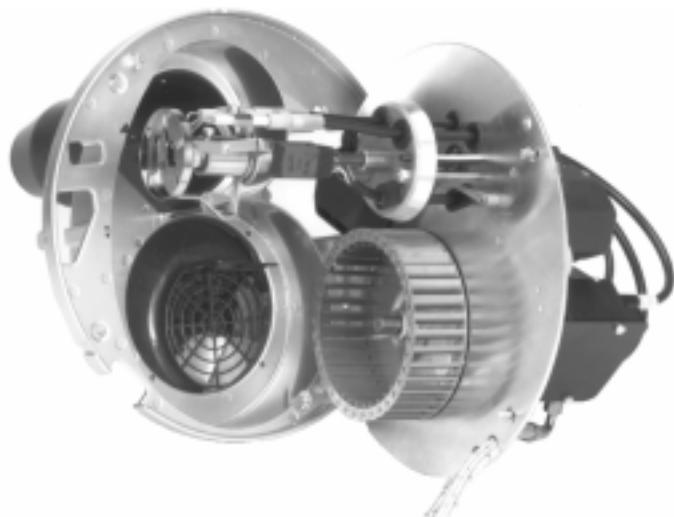
С помощью раздвижного фланца горелочная труба устанавливается на оптимальную глубину в топочной камере.

### Сервисное положение

- Открыть быстродействующие затворы и вытащить основную плату .
- Подвесить основную плату с помощью удерживающих головок в крестовые шлицы корпуса.

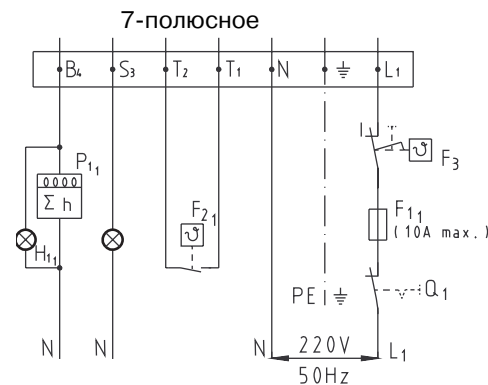


Существует опасность получения травмы от крутящегося колеса вентилятора при включении в сервисном положении



### Электрическое подключение

- Произвести электрическое подключение в прилагаемой штекерной части согласно монтажной схеме.
- СОБЛЮДАТЬ МЕСТНЫЕ ПРЕДПИСАНИЯ!
- Установить в электрической питающей линии предохранитель на 10 А .
- Применять гибкий кабель !

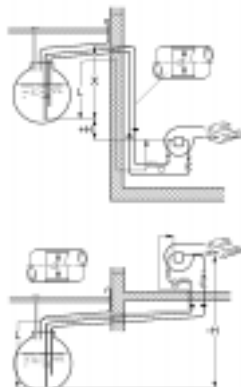


Обозначение символов электрической схемы см. на стр. 12.

### Присоединение топливопровода

В таблице приведены максимально допустимые длины всасывающей линии. Данные таблицы действительны для жидкого топлива EL с вязкостью 4,8 cSt и определенных внутренних диаметров труб топливопровода. При длине всасывающего трубопровода учтено сопротивление при наличии 4-х изгибов, 1-го клапана и 1-го обратного клапана. Из-за возможного испарения жидкого топлива размер X не должен превышать длину 4 м.

- Присоединить топливный насос при помощи шланга с металлической оболочкой к топливопроводу.
- Насос должен соединяться с подающим и обратным трубопроводом (двухлинейная система)
- При более высоко расположенных емкостях насос может переводиться на однолинейную систему.



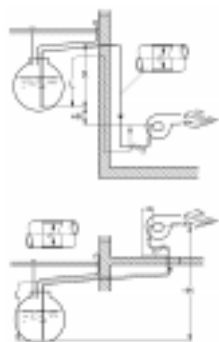
Двухлинейная система

Топливный насос	DN [mm]	H [m]								
		4	3	2	1	0	-1	-2	-3	-4
Suntec	6	21	18	16	13	11	8	5	-	-
/	8	67	58	50	42	34	25	17	9	-
Danfoss	10	100	100	100	100	82	62	42	21	-

# Монтаж

## Топливный насос

Однолинейная система



Расход топлива [КГ/Ч]	DN [ММ]	Н [М]									
		4	3	2	1	0	-1	-2	-3	-4	
bis 2,5	4	77	68	58	49	40	31	22	13	-	
	6	100	100	100	100	100	100	87	64	18	
	8	100	100	100	100	100	100	100	100	56	
2,5-5,0	4	39	34	29	25	20	16	11	6	-	
	6	100	100	100	100	100	79	56	32	9	
	8	100	100	100	100	100	100	100	65	28	
5,0-10,0	4	19	17	15	12	10	8	-	-	-	
	6	98	86	74	63	51	39	28	16	4	
	8	100	100	100	100	100	100	88	51	14	
10,0-23,0	6	42	37	32	27	22	17	12	7	-	
	8	100	100	100	85	69	54	38	22	6	

Для эксплуатации только в однолинейной системе нужно вывинтить перепускную заглушку в отверстии обратной линии ② и отверстие обратной линии закрыть с помощью уплотнителя и металлической заглушки.

При переводе на однолинейную систему рекомендуется установка жидкотопливного фильтра с подводом обратной линии. При этом насос продолжает функционировать в двухлинейной системе. Присоединить входной и обратный шланги горелки к фильтру. Открыть топливный кран на фильтре. Произвести пуск установки.



## Топливный насос

Напор насоса можно установить для соответствующей мощности (см. таблицу настройки стр. 14). Для этого:

- вывернуть ④ заглушку

стр. 4

- ввинтить манометр и установить напор насоса при помощи регулировочного винта ⑥.

Указанные в таблице настройки значения напора насоса являются только ориентировочными значениями и могут при необходимости изменяться в зависимости от условий установки.

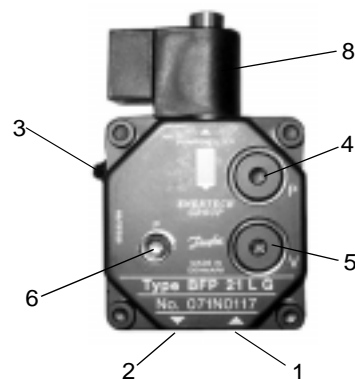
**Внимание:** полное значение напора насоса на манометре появляется у топливного насоса „Suntec AS47“ только после подачи топлива!

- ① = **Подающая линия**
- ② = **Обратная линия**
- ③ = **Подключение напорной трубки**
- ④ = **Подключение измерения напора**
- ⑤ = **Подключение вакуумметра**
- ⑥ = **Установка напора**
- ⑧ = **Электромагнитный клапан**

Suntec:



Danfoss:



- вывернуть пробку отверстия для измерения напора ④
- ввинтить манометр и установить напор насоса при помощи регулировочного винта ⑤ по таблице настройки.

- ① = **Подающая линия**
- ② = **Обратная линия**
- ③ = **Подключение напорной трубки**
- ④ = **Подключение измерения напора**
- ⑤ = **Подключение вакуумметра**
- ⑥ = **Установка напора**
- ⑧ = **Электромагнитный клапан**

	R1 (-L)	R1-V (-L)
Заводская установка:	13 бар	8 бар
Мы рекомендуем:	10-15 бар	7-10 бар

### Функциональный контроль, блок управления-контроль пламени

После ввода в эксплуатацию и технического обслуживания необходимо произвести следующие контрольные операции:

1. Повторный запуск с затемненным датчиком контроля пламени:  
Блок управления по истечении контрольно-предохранительного периода должен выйти в режим сбоя.
2. Запуск горелки при освещении датчика контроля пламени посторонним светом, например, флуоресцентная лампа, зажигалка, эл. лампочка (дневного освещения не достаточно!!)  
Блок управления во время предварительной продувки должен выйти в режим сбоя вследствие постороннего освещения.
3. Нормальный запуск - если горелка функционирует, в течение периода после воспламенения затемнить датчик контроля пламени:  
(напр., вытащить датчик и накрыть его.)  
TF 830: Розжиг должен включиться, после истечения контрольно-предохранительного периода прибор выходит в режим сбоя.  
ММО 872: Горелка осуществляет повторный запуск и после истечения контрольно-предохранительного периода выходит в режим сбоя.

### Предохранительная и переключательная функции

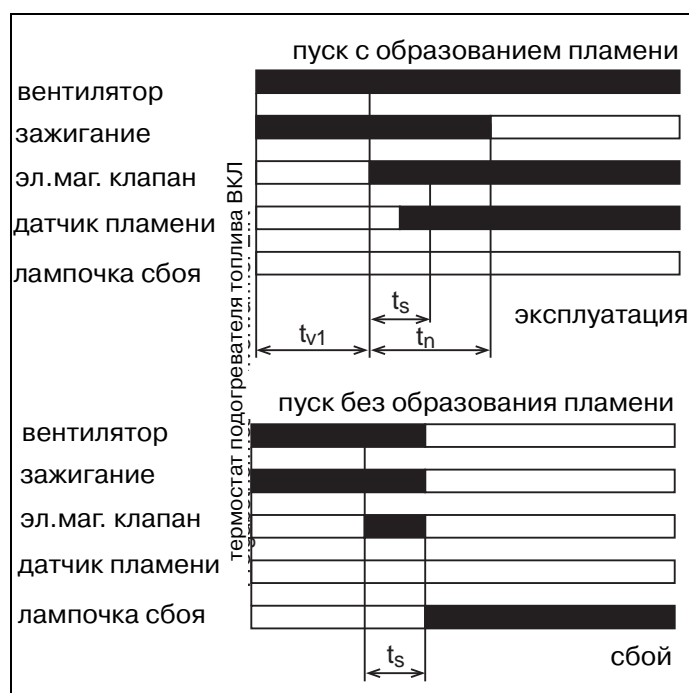
При пропадании пламени во время эксплуатации сразу отключается подача топлива, и прибор производит новую попытку пуска с предварительной продувкой и последующим зажиганием. Если пламя не образуется, то по истечении контрольно-предохранительного периода прибор выходит в режим сбоя. При размыкании сети в любом случае происходит новый пуск. При воздействии постороннего источника света блок управления переключается в режим сбоя во время периода предварительной продувки по истечении контрольно-предохранительного периода.



Блок управления разрешается вставлять или вынимать, только если главный выключатель находится в положении „выкл.“ или разомкнуто 7-полюсное штекерное соединение, т.к. к нижней части блока управления подводится напряжение 230 В.

Воздействие постороннего источника света на фоторезистор или на датчик контроля пламени (напр., через смотровое стекло или от раскаленного шамота) должно быть предотвращено. Только в этом случае гарантируется бесперебойное функционирование установки.

Satronic:	TF 830	ММО 872
$t_{v1}$ = период предварительного зажигания + предварительная продувка	12 сек.	23 сек.
$t_s$ = контрольно-предохранительный период	10 сек.	5 сек.
$t_n$ = период после воспламенения	20 сек.	8 сек.
Время ожидания после аварийного отключения	90 сек.	-
Фоторезистор (датчик контроля пламени)	MZ 770	
мин. фототок [ $\mu$ A ]	30	30



### Измерение фототока (MZ 770)

При отклонении стрелки прибора в обратную сторону следует поменять местами концы подключения измерительных проводов!



Датчик контроля пламени

Установка амперметра для постоянного тока, диапазон измерения до 200 мА !

**Рекомендуемый измерительный прибор**

Цифровой измерительный прибор

Арт.-Nr. 59-20-50263

Измерительный кабель фототока

Арт.-Nr. 59-20-5050408

# Ввод в эксплуатацию

## Подбор форсунки

### Подбор форсунки

Указанный расход топлива в таблице настройки (стр. 14) соответствует значению вязкости около 1,8 cSt при предварительно нагретом котельном топливе и около 4,8 cSt при котельном топливе прим. до 20°C. Размер "А" действителен для высоты около 200 м над уровнем моря, а также температуры помещения около 20°C и обычного давления в топочной камере. Рекомендации по форсункам в таблице подбора следует дополнить тем, что только при этих условиях можно достигнуть оптимальных параметров сгорания.

Мы рекомендуем форсунки Danfoss стр.14

### Установить форсунку

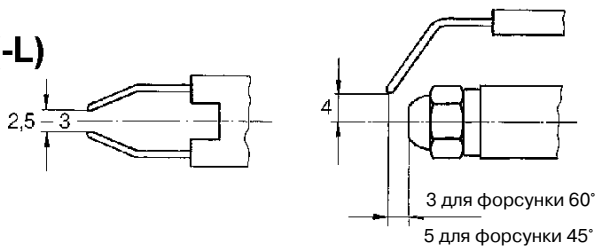
- Вытащить кабель зажигания.
- Ослабить винт на держателе подпорного диска и снять подпорный диск.
- Вывинтить пластмассовую заглушку из держателя форсунки.
- НЕ ПОВРЕДИТЬ УПЛОТНИТЕЛЬНУЮ ПОВЕРХНОСТЬ!
- Определить форсунку по таблице настройки (стр. 14) и ввинтить её.
- Подпорный диск продвинуть до стопорного кольца или ползунка предварительного нагрева и затянуть винт.
- Надеть кабель зажигания, вставить основную плату в корпус горелки и зафиксировать с помощью быстродействующих затворов.

### Установка электродов розжига

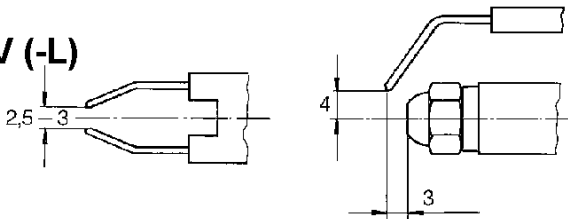
Электроды розжига предварительно устанавливаются на заводе.

Указанные размеры (рис.) служат для контроля.

#### R1 (-L)



#### R1-V (-L)



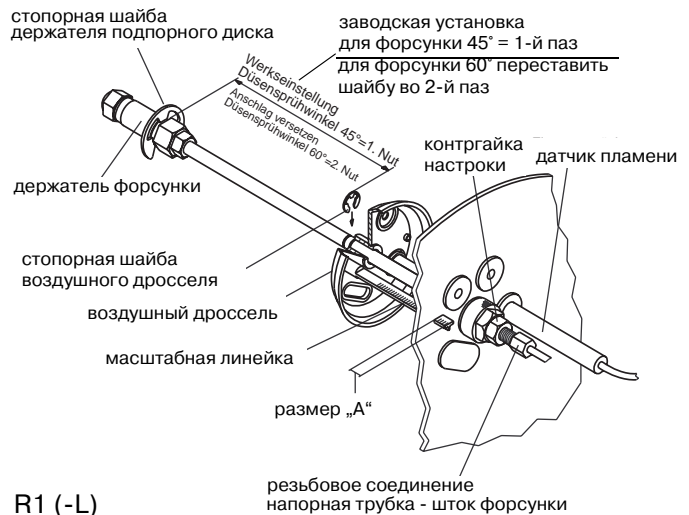
### Установка количества воздуха (размер „А“)

Размер 'А' (см. таблицу настройки стр. 14) служит ориентиром для настройки горелки.

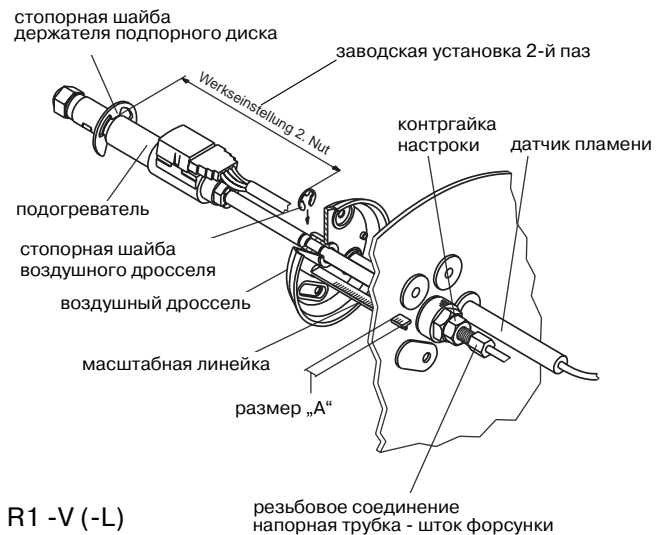
Размер „А“ описывает положение штока форсунки с подпорным диском в конусе горелочной трубы.

стр. 6

Правое вращение регулирующей гайки: Расход воздуха увеличивается, содержание CO<sub>2</sub> в дымовых газах понижается. Путем измерения содержания CO<sub>2</sub> в точке измерения на дымоходе постоянно проверяется правильная установка размера „А“.



#### R1 (-L)



#### R1-V (-L)

Для R1 (-L): Проверить положение стопоров для подпорного диска и воздушного дросселя. Первый паз позади форсунки предназначен для угла распыления 45°, паз за ним - для 60°. (Заводская установка 45°)

### Ввод в эксплуатацию (R1-L / R1-V-L)

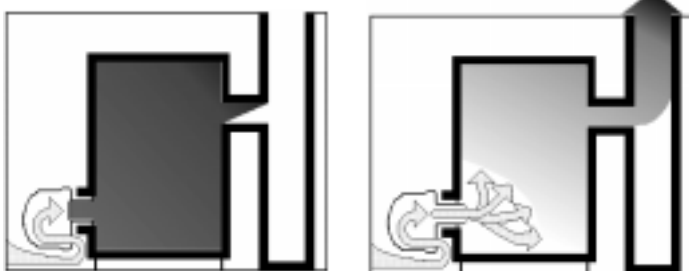
Для ввода горелки в эксплуатацию : В состоянии покоя воздушная заслонка закрыта. После открытия воздушной заслонки включаются розжиг и предварительный продувка (около 15сек.). После этого открывается электромагнитный клапан и осуществляется пуск жидкого топлива. Затем устанавливается требуемый напор насоса согласно таблице настройки (стр. 14). Через некоторое время работы можно провести измерение (CO<sub>2</sub>, содержание сажи и температуры дымовых газов). При необходимости, можно подрегулировать количество воздуха при помощи регулировочной гайки.

### Исполнение - L (с сероприводом SA2-F)

У горелок с исполнением -L существует воздушная заслонка, которая препятствует охлаждению топочной камеры в момент покоя установки. Управление воздушной заслонкой осуществляется у одноступенчатых горелок посредством сервопривода SA2-F.

Этот сервопривод открывает воздушную заслонку при помощи рычага электрически. Закрытие воздушной заслонки производится усилием пружины в сервоприводе. С помощью красной маркировки на рычаге распознается положение воздушной заслонки ("Откр." или "Закр.").

Красный переводной рычаг вручную не поворачивать, так как существует опасность повреждения механики!



С энергосберегающей Giersch-автоматикой: котел остается теплым между периодами нагрева!

Без энергосберегающей автоматикой: холодный воздух охлаждает помещение котельной.



### Исполнение-V (с предварительным подогревом топлива)

Подогрев топлива предшествует программе работы горелки и функционирует до тех пор, пока горелка не будет отключена от регулирующего термостата.

Контрольная лампа в нижней части блока управления сигнализирует о включении подогревателя. Блокировка холодного пуска осуществляется встроенным в подогреватель термостатом, ток подается к блоку управления только после подогрева. Электрический подогреватель встроен в держатель форсунки и имеет свою отрегулированную мощность накала. Она приводится в соответствие с определенной потребностью в тепле при помощи терморезистора с положительным температурным коэффициентом.

### Исполнение -B (со счетчиком часов работы)

Счетчики часов работы служат для точного учета время работы горелки и подключаются параллельно к электромагнитному клапану Y6. Счетчик часов работы можно приобрести не только в качестве комплектации непосредственно с горелкой, но и также как дополнительное оборудование.

Расход топлива в час можно установить только приблизительно. Для точного установления расхода топлива рекомендуется применение многофункционального прибора контроля топлива GIERSCH.

Полученные значения служат и для установления годового коэффициента использования. Более длительное время работы горелки способствует более высокому годовому коэффициенту использования.

### Исполнение - OC (с многофункциональным прибором контроля топлива)

Диапазон измерения:	1 до 40 л/ч
Рабочая температура:	0 - 60°C
Допустимое давление:	< 25 бар
Точность измерения:	± 2,5%

Сохранение показаний прибора после выключения из сети около 24 час.

Показания прибора исчезают, но все значения сохраняются и после включения в сеть могут быть снова запрошены.

Этот многофункциональный прибор дает информацию о расходе топлива, количестве запусков горелки, часах работы горелки и т.д. и кроме того, сигнализирует, если показатель расхода топлива опускается ниже номинального значения (напр., засорена форсунка). Благодаря раннему выявлению и устранению дефекта может быть предотвращена неэкономичная и экологически вредная эксплуатация горелки.

В ходе эксплуатации следует следить за тем, чтобы расход топлива, давление и температура находились в допустимых пределах.

Прибор контроля топлива не требует, как правило, специального технического обслуживания. Предварительно включенный грязеуловитель (в насосе соотв. топливный фильтр) необходимо чистить при ежегодном осмотре горелки!



# Исполнение

## Исполнение - ОС (с многофункциональным прибором контроля топлива)

### Способ функционирования клавиши Mode

При помощи клавиши Mode посредством краткого нажатия могут быть вызваны отдельные показания в текущей последовательности. Соответствующий модус проявляется при помощи функционального символа и /или соответствующей единицы при отпуске клавиши.

Могут быть показаны следующие функции:

Модус	Функция	7-сегментное показание	Единица измерения
	мгновенный расход	6-значный 2 десятичных разряда ( $\square\square\square\square.\square\square$ )	кол-во топлива в литрах/час (л/ч)
2. x	мгновенный расход ступень 2	6-значное 2 десятичных разряда ( $\square\square\square\square.\square\square$ )	кол-во топлива в литрах/час (л/ч)
◇	суммирующий счетчик (с возвратом в исходное положение)	6-значное 0 десятичных разрядов ( $\square\square\square\square\square\square$ )	кол-во топлива в литрах/час (л/ч)
S	тотализатор	6-значное 0 десятичных разрядов ( $\square\square\square\square\square\square$ )	кол-во топлива в литрах/час (л/ч)
⌚	счетчик общих часов работы	6-значное 0 десятичных разрядов ( $\square\square\square\square\square\square$ )	часы работы (ч)
⌚	кол-во пусков горелки	6-значное 0 десятичных разрядов ( $\square\square\square\square\square\square$ )	включения горелки
2. ⌚ x	счетчик часов работы ступень 2	6-значное 0 десятичных разрядов ( $\square\square\square\square\square\square$ )	часы работы ступень 2 (ч)
⌚ 2. x	кол-во включений горелок	6-значное 0 десятичных разрядов ( $\square\square\square\square\square\square$ )	включения ступени 2
⚠	сокращенный расход (см. сервис-функция)		

x= только у двухступенчатых горелок!

### Сброс показаний суммирующего счетчика

В модусе ◇, можно произвести сброс показаний суммирующего счетчика:

=> *Клавишу держать в нажатом положении не менее 10 сек.*

Нажать клавишу, через 5 сек. появляется значение величины на индикаторе и мигает в течение 5 сек. В завершении на индикаторе остается предыдущий показатель, клавишу отпускаем, на индикаторе появляется 0.

### Определение номинального значения мгновенного расхода

Определение номинального значения мгновенного расхода осуществляется в модусе/функция мгновенного расхода:

=> *клавишу держать в нажатом положении не менее 30 сек., самое большее 32 сек.*

Нажать клавишу, через 25 сек. мигает показание мгновенного расхода в течение 5 сек. Как только мигание прекращается, клавишу отпустить. Для подтверждения в течение 5 сек. мигает сервис-символ и вновь определенное номинальное значение мгновенного расхода

При изменении мощности горелки(замена форсунки, изменение напора насоса и т.д.) номинальное значение должно быть заново определено, как указано выше. Показания прежнего номинального значения при этом переписываются.

### Сервис-функция

Если расход жидкого топлива сокращается больше чем на 10% (напр. в случае медленно засоряющейся форсунки, подогреватель и т.д.), на индикаторе появляется сервис-символ.

Предпосылкой для этой сервис-функции является предыдущий ввод номинального значения (см. определение номинального значения мгновенного расхода) при правильной эксплуатации горелки.

### Отмена сервис-функции

Ход действий как при определении номинального значения мгновенного расхода, однако клавишу держать в нажатом положении дольше 32 сек. При этом номинальное значение и сервис-символ исчезают:

=> *Клавишу держать в нажатом положении не менее 32 сек.*

После отпуски клавиши, в течение 5 сек. на индикаторе для подтверждения мигает сервис-символ и нулевое значение.



Импортер  
в Республику Беларусь  
8 (029) 11 915 11 INFO@SMARTFLAM.BY



### Согласование котел-горелка

Для энергосберегающего сгорания с малым выбросом вредных веществ необходимо точное согласование котла –и горелки. Для этого к котлу подбирается горелка согласно рабочим зонам (стр.16) с учетом сопротивления со стороны отходящих газов.

### Присоединение дымовой трубы

Предпосылкой для безупречного функционирования горелочного устройства является правильное определение параметров дымовой трубы.

Выбор размеров осуществляется согласно DIN 4705 с учетом DIN 18160 и на основании мощности котла или горелки.

Для скользящего режима работы предусмотрены дымовые трубы согласно DIN 18160 T1, группа I. Для расчетов следует применять поток массы отходящих газов общей номинальной теплопроизводительности. Эффективность высоты дымовой трубы исчисляется от плоскости горелки. Кроме того мы рекомендуем Вам обратить внимание на местные строительные предписания.

Конструкцию дымовой трубы следует выбирать таким образом, чтобы опасность конденсации или охлаждения внутренней стенки дымовой трубы была сведена до минимума.



Мы рекомендуем для точной регулировки и поддержания устойчивости тяги дымовой трубы установить ограничитель тяги.

Благодаря этому:

- компенсируются колебания тяги
- влажность в дымовой трубе на длительный период исключается
- потери при состоянии покоя уменьшаются

Соединительные элементы вводятся в дымовую трубу с подъемом в 30° или 45°, если смотреть в направлении движения потока отходящих газов. Целесообразно оборудовать дымовые трубы теплоизоляцией.

### Важно !

При санации имеющихся установок очень часто встречаются сечения дымовых труб с превышающими размерами или дымовые трубы, непригодные для низкотемпературного режима и т.д. Мы рекомендуем до монтажа котельной установки провести экспертизу дымохода силами компетентного специалиста, для того, чтобы заранее можно было определить подходящие меры по санации также и для дымовой трубы (напр., ввод в дымоход трубы из высококачественной стали, заливка камина, монтаж вытяжного вентилятора т.д.).

### Термометр отходящих газов

Отопительная установка для контроля за температурой отходящих газов должна быть оснащена термометром. Чем выше температура отходящих газов, тем больше потеря тепла с отходящими газами.

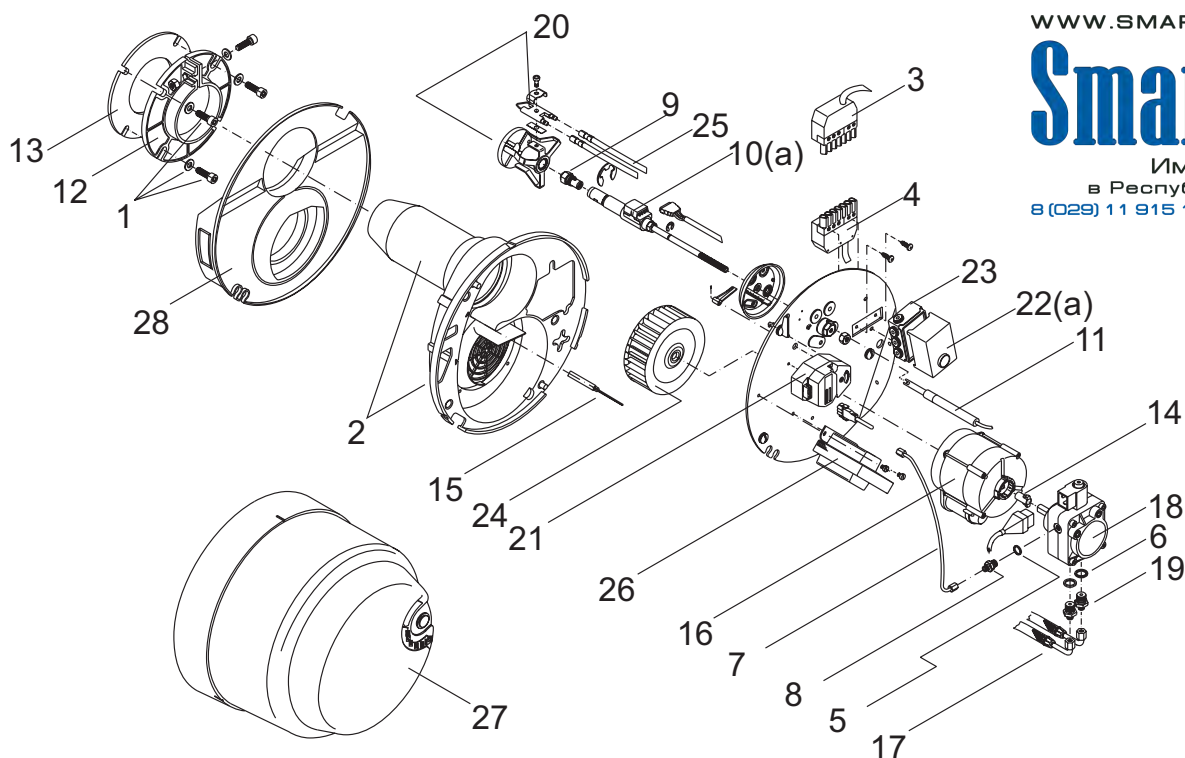
Повышающаяся температура отходящих газов указывает на рост отложений, снижающих к.п.д. сгорания топлива.

При повышающейся температуре отходящих газов следует очистить и заново отрегулировать отопительную установку силами специалиста .

# Указания по сервису

## Детальный чертеж и список комплектующих частей R1(-V)(-L)

### Детальный чертеж и список комплектующих частей R1(-V)(-L)



WWW.SMARTFLAM.BY

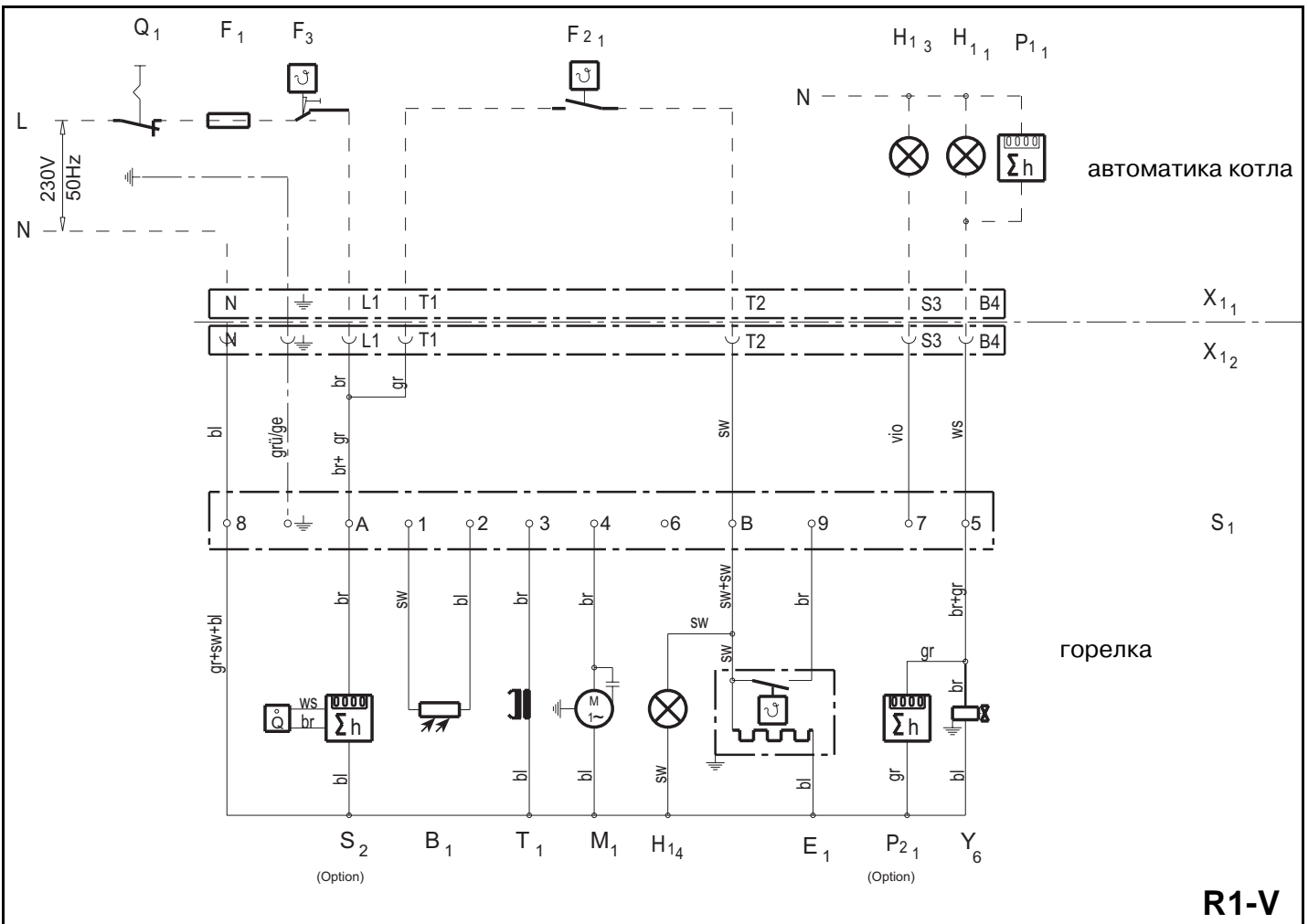
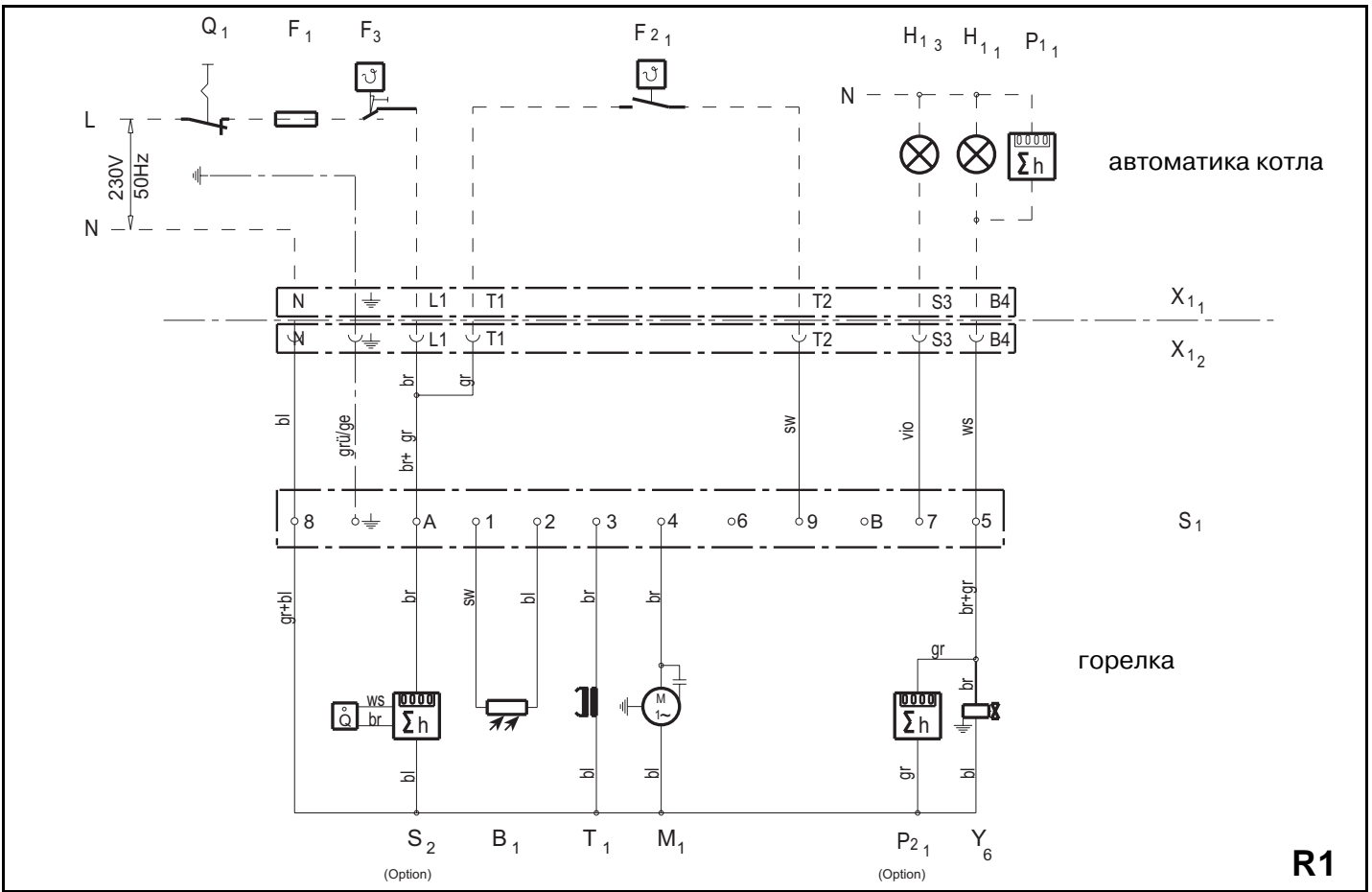
**SmartFlam**

Импортер  
в Республику Беларусь  
8 (029) 11 915 11 INFO@SMARTFLAM.BY

позиция	наименование	VE	№ артик.
1	Крепежный элемент R1 к-т.	10	31-50-10553
2	Корпус с горелочной трубой	1	31-90-11604
3	7-полюсная штекерная часть черно-коричневая	5	37-50-11015
4	7-полюсное черно-коричневое эл. гнездо	5	37-50-11129
5	Уплотнительное кольцо 10x14x2	50	37-50-10788
6	Уплотнительное кольцо 13x18x2	50	37-50-11293
7	Напорная трубка R1 Danfoss/Suntec	1	31-90-10929
8	Ниппель напорной трубки R1/8	5	37-50-20200
9	Форсунка		по заказу
10	Шток форсунки R1 вкл. держатель форсунки	1	51-90-20972
10а	Подогреватель вкл. шток форсунки	1	51-90-20450
11	Датчик контроля пламени MZ 770	1	37-90-10118
12	Фланец	1	31-90-10103
13	Уплотнение фланца	5	31-50-10104
14	Муфта для электродвигателя	10	37-50-11586
15	Воздушная заслонка R1-L в компл.	5	37-50-20971
16	Электродвигатель В/ 50 Гц - 370 Вт	1	31-90-11582
17	Топливный шланг DN4 120 см.	1	47-90-10802
18	Насос Suntec AS 47D1557	1	47-90-12644
19	Шланговый ниппель R1/4 x6LL	10	47-50-20862
20	Подпорный диск с держателем и двойными электродами	1	31-90-20869
21	Сервопривод SA2-F в компл.	1	57-30-11592
22	Блок управления TF830	1	37-90-10936
22А	Блок управления ММО 872	1	47-90-12245
23	Нижняя часть блока управления	1	31-90-10116
24	Колесо вентилятора ш120x42	1	31-90-10106
25	Кабель зажигания 500мм.	10	47-50-10384
26	Запальный трансформатор 2x5 кВ/20 mA	1	47-90-20776
27	Кожух горелки R1	1	31-90-10102
28	Шумоглушитель всасывания воздуха R1/RG1	1	31-90-21660

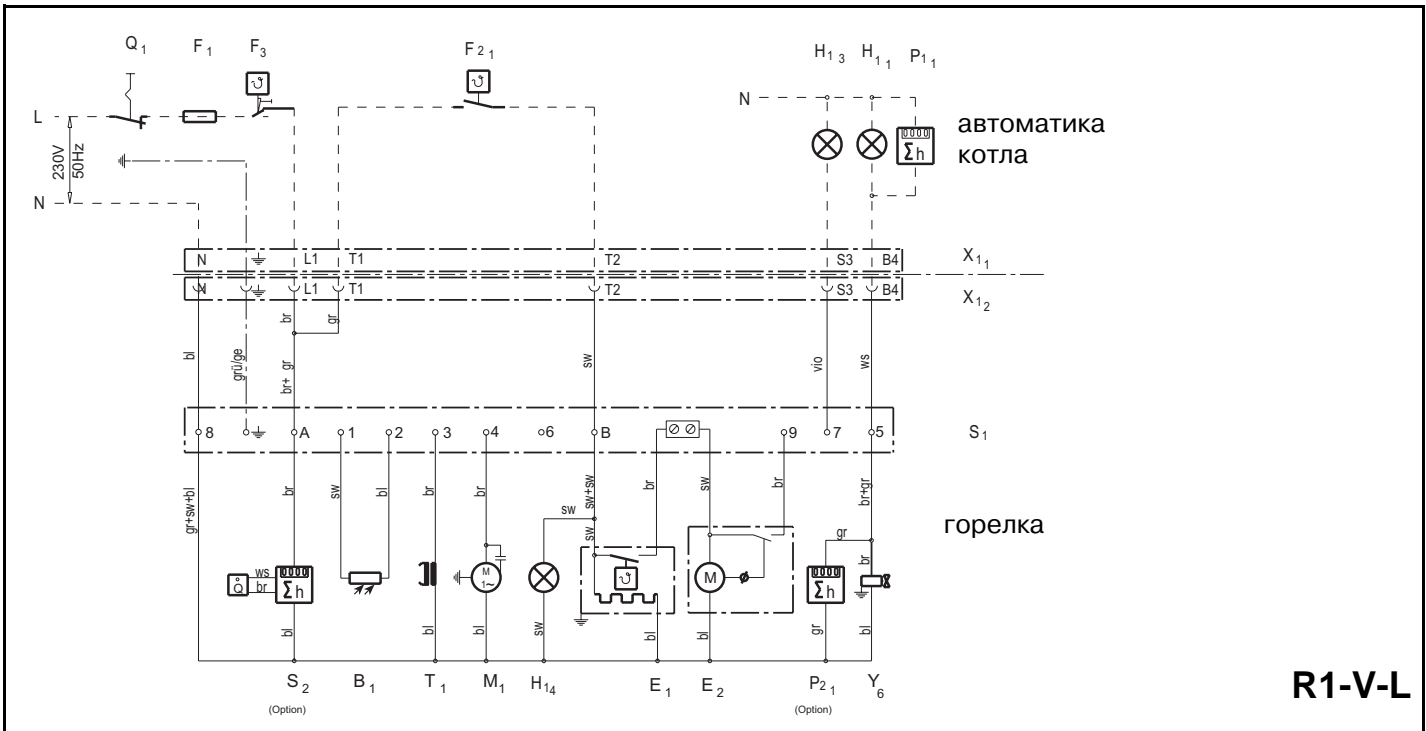
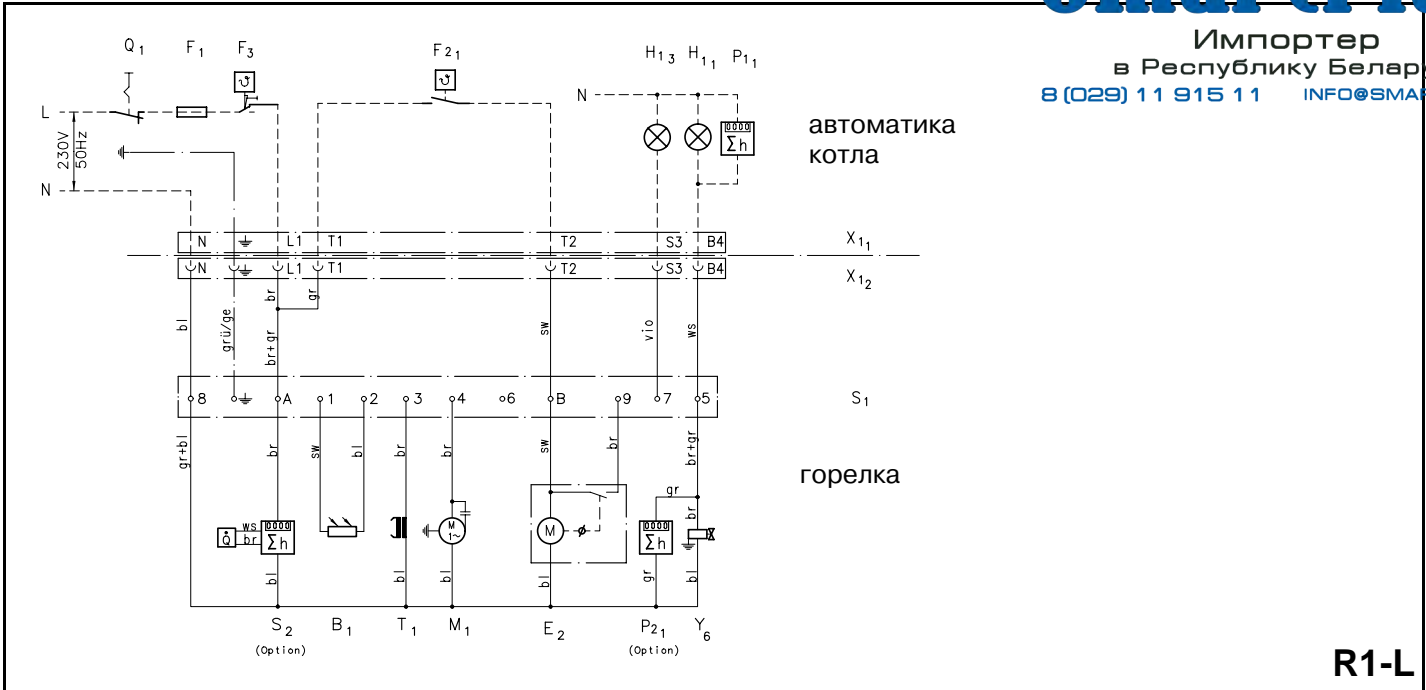
VE = единиц в упаковке 1, 5, 10, 20, 50 штук

### Схемы электрических соединений



### Схемы электрических соединений

Импортер  
в Республику Беларусь  
8 (029) 11 915 11 INFO@SMARTFLAM.BY



- B<sub>1</sub> датчик контроля пламени
- E<sub>1</sub> подогреватель
- E<sub>2</sub> воздушная запорная заслонка сервопривод
- F<sub>1</sub> внеш. предохранитель (рекомендуется макс. 10А)
- F<sub>21</sub> внеш. регулятор температуры
- F<sub>3</sub> внеш. предохранительный термостат
- H<sub>11</sub> внеш. лампа работы
- H<sub>13</sub> внеш. лампа аварийной сигнализации
- H<sub>14</sub> контрольная лампа подогревателя топлива
- M<sub>1</sub> двигатель горелки
- P<sub>11</sub> внеш. счетчик часов работы
- P<sub>21</sub> счетчик часов работы горелки (опция)
- Q<sub>1</sub> главный выключатель отопления
- S<sub>1</sub> топочный автомат Satronic TF830, для воздухонагревателя DKW 972 для R1-L

- S<sub>2</sub> многофункц. прибор контроля топлива (опция)
  - T<sub>1</sub> запальный трансформатор
  - X<sub>11</sub> штекерная часть автоматики котла
  - X<sub>12</sub> разъем горелки
  - Y<sub>6</sub> топливный электромагнитный клапан
  - PE = защитный провод
- Цветовые обозначения:
- bl = синий
  - br = коричневый
  - ge = жёлтый
  - gr = серый
  - grü = зелёный
  - sw = чёрный
  - vio = фиолетовый
  - ws = белый

### Возможные неисправности

Неисправность	Причина	Устранение
Двигатель горелки не работает	дефектный предохранитель заблокирован предохранительный термостат превышена выставленная температура блок управления неисправен электродвигатель неисправен Подогреватель топлива разогрев или деблокирующий термостат неисправны сервопривод не открывает воздушную заслонку или не производит последовательного замыкания контактов муфта соединения двигателя с насосом – дефектна	заменить разблокировать после снижения температуры повторный пуск заменить заменить заменить  заменить  заменить
Горелка (не) запускается и переключается по истечении контрольного периода в режим сбоя	а) с образованием пламени: датчик контроля пламени засорен, дефектен, не правильно подключен или неправильно настроен блок управления неисправен загрязнено смесительное устройство б) без образования пламени: нет воспламенения  горелка не получает топливо: клапаны, кран топливопровода закрыты топливный бак пуст фильтр загрязнен топливопровод не герметичен насос дефектен приемный клапан негерметичен форсунка загрязнена или неисправна магнитный клапан неисправен засорен фильтр в магнитном клапане посторонний свет муфта мотор-насос дефектна подогреватель топлива засорен	очистить, заменить, правильно вставить  заменить очистить  проверить электрод розжига, установку запального трансформатора и кабеля  открыть дополнить топливо очистить уплотнить заменить уплотнить очистить фильтр форсунки или заменить форсунку заменить фильтр очистить или заменить электромагнитный клапан см. Функциональный контроль блока управления заменить заменить
Пламя гаснет во время работы	запас топлива исчерпан фильтр форсунки засорен топливный фильтр или подающий топливопровод загрязнены воздушные пузыри электромагнитный клапан неисправен	залить топливо очистить фильтр форсунки или заменить форсунку очистить фильтр и трубопроводы проверить всасывающую линию и арматуру заменить
Смесительное устройство сильно залито топливом или закоксовано	неверная настройка неверный размер форсунки неверно установлено количество подаваемого воздуха HR >помещение котельной недостаточно проветривается	исправить установочные размеры заменить заново отрегулировать горелку обратить внимание на достаточное проветривание
Горелка работает прерывисто	слишком большой расход топлива	установить блок управления со схемой захватывания
Помехи радио- и телевидения	поверхностный пробой к форсунке или подпорному диску HR>слабая мощность антенны	электрод розжига исправить проверить антенну установить помехозащитный конденсатор или помехоподавляющие резисторы

# Указания по сервису

## Таблицы настройки

### Таблицы настройки

Тип / Мощность горелки	Мощность котла при КПД 92%	Угол распыления форсунки	Размер форсунки Danfoss S	Напор насоса	Расход топлива	Грубая установка количества воздуха размер "А"
кВт	кВт	°S	gph	бар	кг/ч	мм
<b>R1-L с шумоглушителем всасывания воздуха</b>						
14,5	13,5	60 F	0,30	10	1,2	4,0
17,5	16	60	0,40	10	1,5	5,5
20,5	19	60	0,40	14	1,7	6,5
24	22	60	0,50	12	2,0	8,5
28	26	60	0,55	12	2,4	9,5
32,5	30	60	0,60	13	2,7	11,5
36	33	45	0,65	11	3,0	12,5
41	37,5	45	0,75	13	3,5	14,5
47,5	43,5	45	0,85	14	4,0	17,5
53	48	45	1,00	12	4,4	18,5
<b>R1-V-L с шумоглушителем всасывания воздуха</b>						
13	12	60	0,40	8	1,1	4,0
15	14	60	0,40	10	1,3	4,5
18	16,5	60	0,50	8	1,5	5,5
20	18,5	60	0,50	10	1,7	6,5
21,5	20	60	0,55	8	1,8	7,0
23	21	60	0,55	9	1,9	7,5
25	23	60	0,60	8	2,1	8,0
26,5	24,5	60	0,60	10	2,2	9,5
29,5	27	45	0,65	10	2,5	10,5
32,5	30	45	0,75	10	2,7	11,5
35,5	32,5	45	0,85	9	3,0	13
38,5	35,5	45	0,85	10	3,2	13,5
41	37,5	45	1,00	9	3,5	15
45	41,5	45	1,10	8	3,8	16
48,5	44,5	45	1,10	9	4,1	16,5
51,5	47,5	45	1,10	10	4,3	18,5
53	49,5	45	1,25	10	4,6	20,5

### Свидетельство о соответствии

Мы заявляем, что жидкотопливные дутьевые горелки Giersch R1 отвечают основным требованиям следующих направлений:

- „Низкое напряжение“- согласно 73/23/EWG совместно с DIN VDE 0700 часть 1 / изд. 04.88 и DIN VDE 0722/изд. 04.83
- „Электромагнитная переносимость“- согласно направлению 89/336/EWG совместно с EN 55014 / изд. 04.93 и EN 50082-1/изд. 01.92
- „Машины“- согласно предписанию 98/37/EWG
- „КПД“- соответственно предписанию 92/42/EWG вместе с DIN EN 267/изд. 10.91

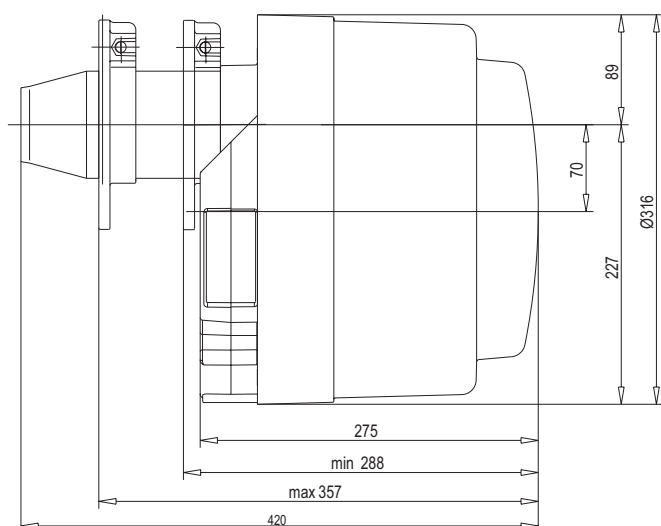


## Технические данные

	R1 (-L)	R1-V (-L)
Мощность горелки	1,2 - 4,5 кг/ч =14 - 53 кВт	1,0 - 4,5 кг/ч =12 - 53 кВт
Рекомендуемая мощность котла	12,5 - 48 кВт 11-41 Мкал/ч	11 - 48 кВт 9,5-41 Мкал/ч
Напряжение	230 В/ 50 Гц	
макс.	1,9 А	2,7 А
Электродвигатель	90 Вт	90 Вт
Топливный насос (производительность шестерни)	54 л/час.	54 л/час.

## Конструктивные размеры горелки

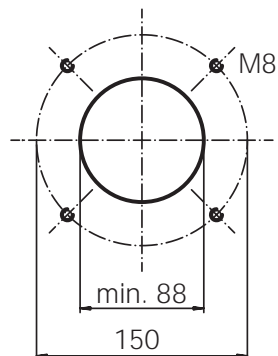
Все размеры в мм



Чертеж R1(-V) (-L)

## Присоединительные размеры котла

Все размеры в мм

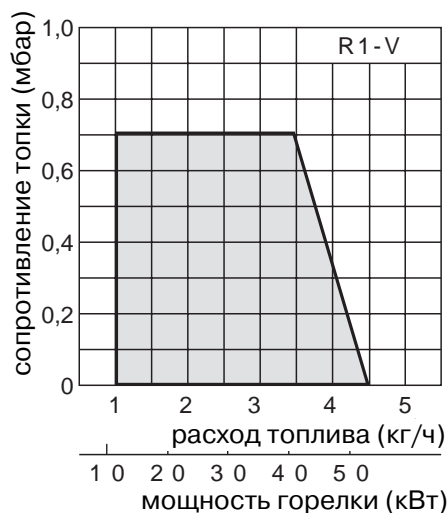
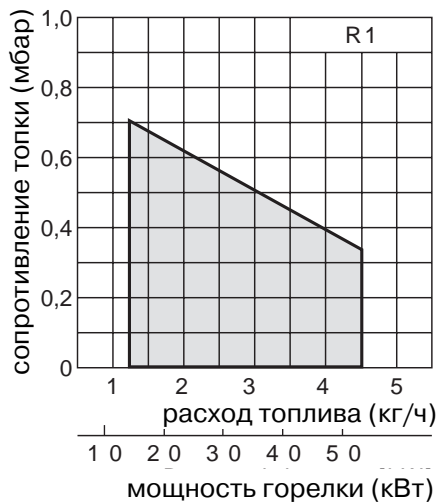


Вся информация, изложенная в данной технической документации, а также предоставленные в Ваше распоряжение чертежи, фотографии и технические описания остаются нашей собственностью и не подлежат тиражированию без нашего предварительного письменного разрешения.

## Рабочие зоны

TÜV проверенные рабочие зоны согласно DIN EN 267.

Рабочие зоны действительны для высоты около 200 м над уровнем моря и температуры помещения 20° С.



WWW.SMARTFLAM.BY

**SmartFlam**

Импортер  
в Республику Беларусь  
8 (029) 11 915 11 INFO@SMARTFLAM.BY

**GIERSCH**

Enertech GmbH • Division GIERSCH • Brenner und Heizsysteme  
Adjutantenkamp 18 • D-58675 Hemer  
Телефон 02372/965-0 • Телефакс 02372/61240  
E-Mail: kontakt@giersch.de • Internet: <http://www.giersch.de>