

**Дифференциальное реле
давления воздуха, дымового
и отходящего газов
Реле избыточного давления газа**

**LGW...A4
LGW...A4/2**

5.08

DUNGS®
Combustion Controls



Техника

Реле давления типа LGW...A4 - регулируемое дифференциальное реле давления согласно EN 1854 для топочных агрегатов. Оно служит для включения, выключения или переключения электрической цепи на заданное значение давления при изменении действительного значения. Заданное значение (параметр переключения) устанавливается с помощью регулировочного колесика со шкалой. В металлическом корпусе имеется измерительный фланец.

Применение

Используется в топочных агрегатах, вентиляционных установках и установках для кондиционирования воздуха. Дифференциальное реле давления: применяется для воздуха, дымового и отходящего газов. Реле избыточного давления: применяется для газов семейств 1, 2, 3 и прочих нейтральных газообразных сред.

Разрешения на эксплуатацию

Сертификат ЕС об утверждении типа изделия в соответствии со следующими документами:

- Технические условия ЕС для газовых приборов
- Директива ЕС по оборудованию, работающему

Реле давления класса "S" согласно EN 1854.

Сертификаты других стран, крупных потребителей газа.

Принцип действия

Дифференциальное реле давления работает в диапазоне избыточного и пониженного давления.

Дифференциальное давление действует через мембрану на микровыключатель, противодействуя силе установочной пружины. Для работы реле не требуется вспомогательной энергии.

Дифференциальное реле давления LGW...A4

Переключающий механизм реагирует на дифференциальное давление между обеими камерами давления и включает, выключает или переключает электрическую цепь при превышении или уменьшении установленного заданного значения.

Реле избыточного давления LGW...A4

Соединение трубопровода, находящегося под давлением G 1/4

Реле давления работает в диапазоне избыточного давления.

Переключающий механизм реагирует на избыточное давление и включает, выключает или переключает электрическую цепь при превышении или уменьшении заданного значения.

Соединение G 1/8 запрещается запирать.

Реле пониженного давления LGW...A4

Соединение трубопровода, находящегося под давлением G 1/8

Реле давления работает в диапазоне пониженного давления.

Переключающий механизм реагирует на пониженное давление и включает, выключает или переключает электрическую цепь при превышении или уменьшении заданного значения.

Соединение G 1/4 запрещается запирать.

Переключательная функция LGW...A4

При возрастающем давлении:

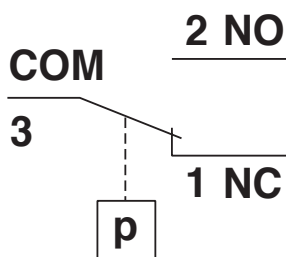
1 NC размыкается

2 NO замыкается

При падающем давлении:

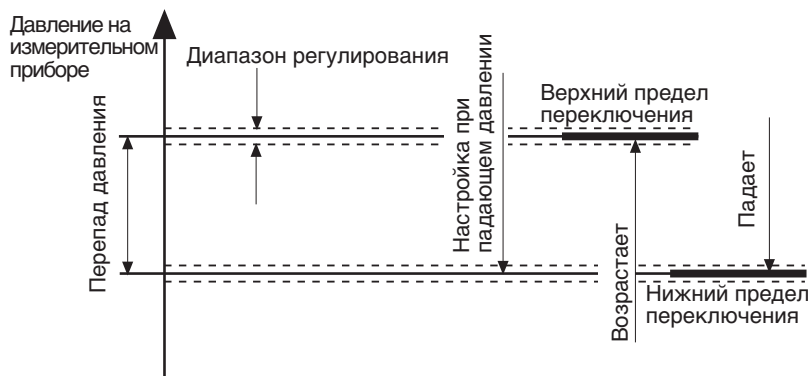
1 NC замыкается

2 NO размыкается



Понятие перепада давления Δp

Перепад давления - это разность между верхним и нижним пределом давления, при котором срабатывает механизм переключения.



LGW...A4, конструкция с прозрачным кожухом

Вид защиты IP 54

IP 54

5 Предохраняет от попадания твердых частиц размером $\varnothing \geq 1$ мм
Предохраняет от касания опасных частей проволокой размером $\varnothing \geq 1$ мм
Полностью предохраняет от прикосновения

4 Предохраняет от попадания брызг воды
Запрещается попадание воды

LGW...A4/A2, конструкция с металлическим кожухом

Вид защиты IP 65

IP 65

6 Предохраняет от попадания пыли (пылезащищенный корпус)
Предохраняет от касания опасных частей проволокой размером $\varnothing \geq 1$ мм
Полностью предохраняет от прикосновения

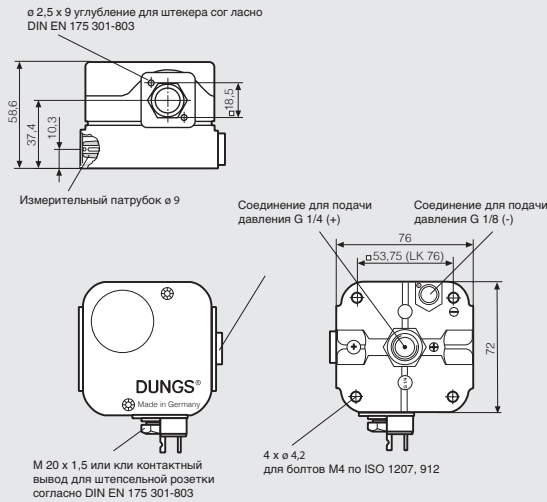
5 Предохраняет от попадания водяной струи из сопла, направленного из всех сторон против узла (корпуса).
Запрещается попадание воды (водяной струи)

Технические данные

Макс. рабочее давление	LGW 3 A4 - LGW 150 A4 LGW 3 A4/2 - LGW 150 A4/2	500 мбар (50 кПа) 500 мбар (50 кПа)		
Соединение для подачи давления	P+: Соединение на нижней стороне корпуса по центру G 1/4 с внутренней резьбой по ISO 228: для газа или воздуха P+ сбоку на корпусе резьбовая пробка G 1/4: для газа или воздуха P-: Соединение на нижней стороне корпуса по центру G 1/8 с внутренней резьбой по ISO 228: только для воздуха			
Соединение для измерения	В металлическом корпусе встроен измерительный штуцер \varnothing 9			
Температурный диапазон	Температура окружающей среды Температура рабочей среды Температура хранения	от -15 °C до + 70 °C от -15 °C до + 70 °C от -30 °C до + 80 °C		
Материал узлов	LGW ...A4 Нижняя часть корпуса Кожух Переключатель Мембрана Контакт переключения LGW ...A4/2 Нижняя часть корпуса Кожух Переключатель Мембрана Контакт переключения	Из алюминия литьем под давлением Поликарбонат Поликарбонат НБК Стандарт: (Ag) Опция: Позолоченное (Au), применяется для DDC: пост. ток 24 В; 0,02 А Из алюминия литьем под давлением Из цинка литьем под давлением, порошковое напыление Поликарбонат НБК Стандарт: Ag Опция: Позолоченное (Au), применяется для DDC: пост. ток 24 В; 0,02 А		
Напряжение переключения	Ag-контакт: Au-контакт:	Перем. эфф. ток Пост. ток Перем. эфф. ток Пост. ток	мин. 24 В мин. 24 В мин. 5 В	макс. 250 В макс. 48 В макс. 24 В
Номинальный ток	Ag-контакт: Au-контакт:	Перем. эфф. ток Пост. ток	10 А 20 мА	
Ток переключения	Ag-контакт: Au-контакт:	Перем. эфф. ток Перем. эфф. ток Пост. ток Пост. ток мин. 5 мА	мин. 20 мА при $\cos \varphi$ 1 мин. 20 мА при $\cos \varphi$ 0,6 мин. 20 мА мин. 1 А мин. 5 мА макс. 20 мА	
Электрическое соединение	Стандартное для Специальное соединение	На винтовых зажимах через кабельное отверстие M20x1,5 Вставное соединение для штепсельной розетки по DIN EN 175 301-803, 3-хфазный с предохранительным контактом		
Вид защиты	LGW...A4 LGW...A4/2	IP 54 по IEC 529 (EN 60529) (прозрачный кожух) IP 54 по IEC 529 (EN 60529) (металлический кожух)		
Настройка	При падающем давлении вертикальное положение Установку возрастающего или падающего параметра можно произвести на месте монтажа. В случае отклонения монтажного положения учитывайте изменение точки переключения.			
Диапазон регулирования	\pm 15% отклонение от точки переключения относительно заданного значения и монтаж в вертикальном положении. На выбор возможна увеличивающаяся (\blacktriangle) или уменьшающаяся (\blacktriangledown) настройка на месте.			
Отклонение	Допустимое отклонение установленного значения $\leq \pm$ 15 % при испытании на продолжительность срока службы согласно EN 1854			
Задатчик	Стандартное исполнение: синий Исполнение "Y": желтый			

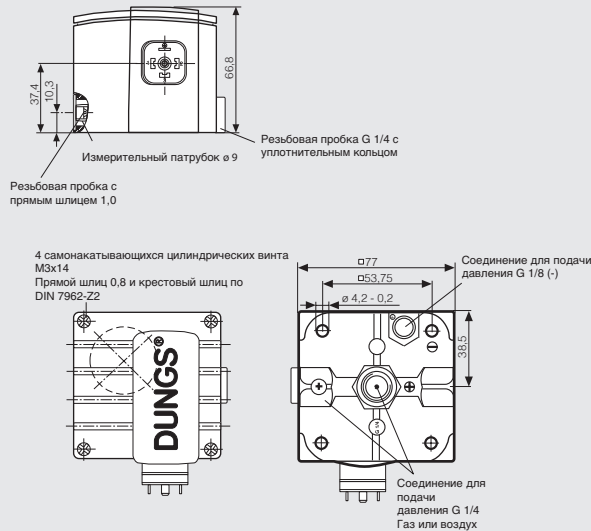
Монтажные размеры [мм]

LGW... A4

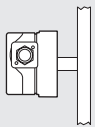


LGW... A4/2

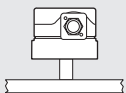
с металлическим корпусом, штекерное соединение для штепсельной розетки по DIN EN 175 301-803



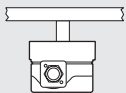
Положение при монтаже



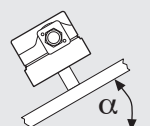
Стандартное положение при монтаже при отклонении учитывать изменения точки переключения



При монтаже в горизонтальном положении реле давления включается при возрастании давления примерно на 0,5 мбар.

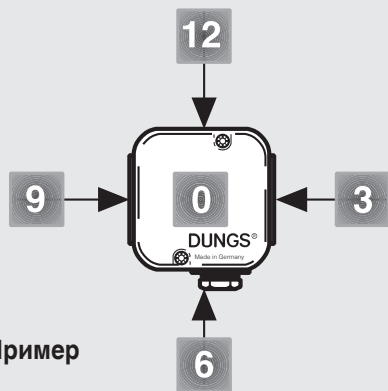


При монтаже в горизонтальном положении над головой реле давления включается при снижении давления на примерно на 0,5 мбар.



При монтаже в промежуточном положении реле давления включается при отклонении давления от заданного значения на макс. $\pm 0,5$ мбар.

Обозначение

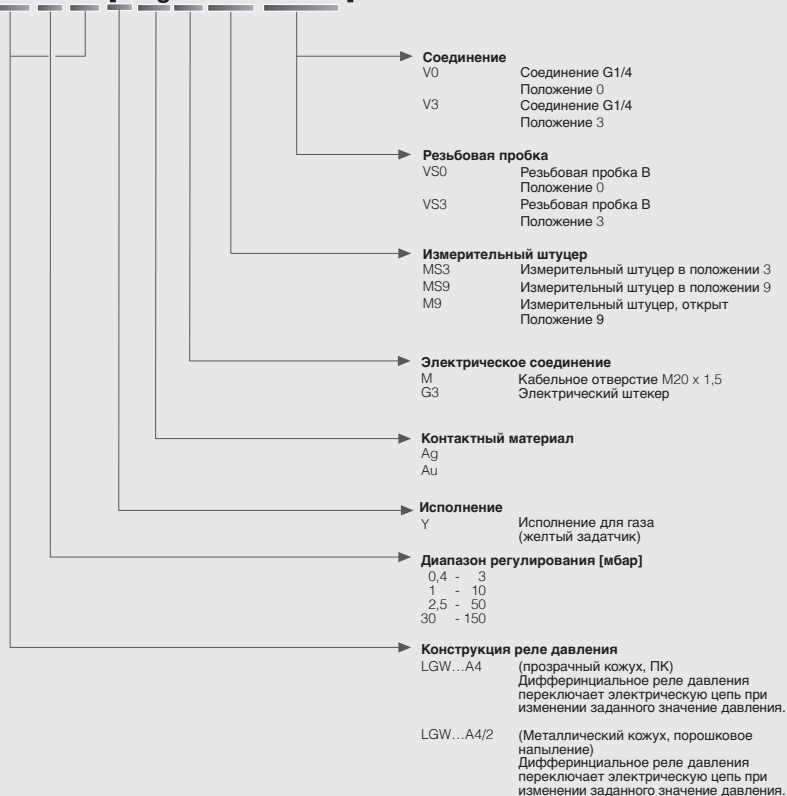


Пример

Конструкция реле давления
 Дифференциальное реле LGW...A4
Диапазон регулирования
 30 - 150 мбар
Контактный материал
 Ag
Электрическое соединение
 Кабельное отверстие M20x 1,5
Измерительный штуцер
 MS 9
Соединение для подачи давления G 1/4
 V0 -VS3: в позиции 0 и позиции 3 с резьбовой пробкой

LGW 150 A4 [Ag-M-MS9-V0-VS3]

LGW 3 A4 [Y-Ag-M-MS9-V0-VS3]



Комплектующие дифференциального реле давления LGW...A4

Номер для заказа

Комплект: электрический штекер G3, 3-фазный + E	219 659
Штепсельная розетка 3-фаз. + E, серая GDMW	210 318
Измерительный штуцер G 1/4 с уплотнительным кольцом (1x)	266 042
Измерительный штуцер G 1/8 с уплотнительным кольцом (1x)	230 397
Резьбовая пробка G 1/4 с уплотнительным кольцом (1x)	266 044
Резьбовая пробка G 1/8 с уплотнительным кольцом (1x)	270 802
Монтажный набор для двойного реле давления (не предназначается для варианта /2)	213 910
Опорный угольник, металлический	230 288
Ввинчиваемый угловой штуцер G 1/4, исключительно для воздуха	230 279
Ввинчиваемый угловой штуцер G 1/8, исключительно для воздуха	230 278
Набор для монтажа неоновой лампы жёлтого цвета 230 В	231 773
Набор для монтажа неоновой лампы жёлтого цвета 120 В	231 772
Набор для монтажа светодиодного индикатора жёлтого цвета 24 В	231 774
Набор для монтажа неоновой лампы зеленого цвета 230 В	248 239
Набор для монтажа светодиодного индикатора зеленого цвета 24 В	248 240

Дифференциальное реле
давления воздуха, дымового и
отходящего газов
Реле избыточного давления
газа

LGW...A4
LGW...A4/2

DUNGS[®]
Combustion Controls

Короткий технический обзор

1 мбар = 100 Па = 0,1 кПа ≈ 10 мм вод. столба

1 Па = 0,01 мбар ≈ 0,1 мм вод. столба

Тип	Конструкция	Номер для заказа	Номер для заказа	Диапазон регулирования		Перепад давления [мбар]		Вид защиты
				[мбар]	мин.	р ↑ мин.	р ↑ мин.	
	[Ag-M-MS9-V0-VS3]	1 шт	48 штуки	[мбар]	мин.	р ↑ мин.	р ↑ мин.	
LGW...A4 Дифференциальное реле давления	LGW 3 A4	272 338	221 590	0,4 - 3	± 15 %	≤ 0,3	≤ 0,3	IP 54
	LGW 10 A4	272 344	221 591	1 - 10	± 15 %	≤ 0,5	≤ 0,5	IP 54
	LGW 50 A4	272 342	221 592	2,5 - 50	± 15 %	≤ 1	≤ 1,5	IP 54
	LGW 150 A4	272 353	221 593	30 - 150	± 15 %	≤ 3	≤ 5	IP 54
	[Au-M-MS9-V0-VS3]	1 шт	48 штуки	[мбар]	мин.	р ↑ мин.	р ↑ мин.	
LGW...A4 Дифференциальное реле давления	LGW 3 A4	229 382	—	0,4 - 3	± 15 %	≤ 0,3	≤ 0,3	IP 54
	LGW 10 A4	229 383	—	1 - 10	± 15 %	≤ 0,5	≤ 0,5	IP 54
	LGW 50 A4	229 384	—	2,5 - 50	± 15 %	≤ 1	≤ 1,5	IP 54
	LGW 150 A4	229 385	—	30 - 150	± 15 %	≤ 3	≤ 5	IP 54
	[Ag-G3-MS9-V0-VS3]	1 шт	48 штуки	[мбар]	мин.	р ↑ мин.	р ↑ мин.	
LGW...A4 Дифференциальное реле давления	LGW 3 A4	272 351	230 630	0,4 - 3	± 15 %	≤ 0,3	≤ 0,3	IP 54
	LGW 10 A4	272 348	—	1 - 10	± 15 %	≤ 0,5	≤ 0,5	IP 54
	LGW 50 A4	272 347	230 632	2,5 - 50	± 15 %	≤ 1	≤ 1,5	IP 54
	LGW 150 A4	272 361	—	30 - 150	± 15 %	≤ 3	≤ 5	IP 54
	[Y-Ag-M-MS9-V0-VS3]	1 шт	48 штуки	[мбар]	мин.	р ↑ мин.	р ↑ мин.	
LGW...A4 Дифференциальное реле давления	LGW 3 A4 Y	272 358	242 864	0,4 - 3	± 15 %	≤ 0,3	≤ 0,3	IP 54
	LGW 10 A4 Y	272 360	242 865	1 - 10	± 15 %	≤ 0,5	≤ 0,5	IP 54
	LGW 50 A4 Y	272 355	242 866	2,5 - 50	± 15 %	≤ 1	≤ 1,5	IP 54
	LGW 150 A4 Y	272 359	242 867	30 - 150	± 15 %	≤ 3	≤ 5	IP 54
	[Ag-G3-MS9-V0-VS3]	1 шт	48 штуки	[мбар]	мин.	р ↑ мин.	р ↑ мин.	
LGW...A4/2 Дифференциальное реле давления	LGW 3 A4/2	232 716	—	0,4 - 3	± 15 %	≤ 0,3	≤ 0,3	IP 65
	LGW 10 A4/2	232 717	—	1 - 10	± 15 %	≤ 0,5	≤ 0,5	IP 65
	LGW 50 A4/2	232 718	—	2,5 - 50	± 15 %	≤ 1	≤ 1,5	IP 65
	LGW 150 A4/2	232 719	—	30 - 150	± 15 %	≤ 3	≤ 5	IP 65

включая штепсельную розетку

Фирма сохраняет за собой право на изменения, проводимые в процессе технического совершенствования.