



**Betriebs- und Montage-
 anleitung**

**Operation and assembly
 instructions**

**Notice d'emploi et de
 montage**

**Istruzioni di esercizio di
 montaggio**

**Stellantrieb
 Typ DMA**

**Actuator
 Typ DMA**

**Servomoteur
 type DMA**

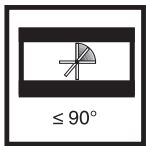
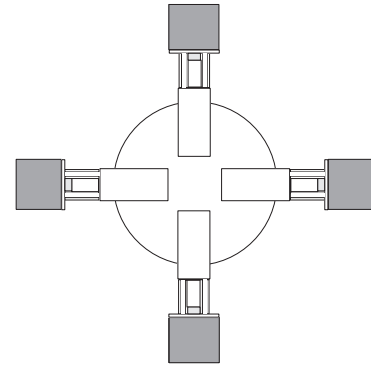
**Attuatore
 Tipo DMA**

Einbaulage beliebig.
 Technische Daten des Stellan-
 triebes beachten!

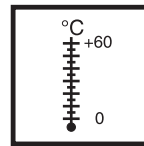
Position de montage au choix.
 Respecter les caractéristiques
 techniques du servomoteur!

Any installation position.
 Refer to technical data of ac-
 tuator!

Posizionamento facoltativo.
 Osservare idati tecnici dell'
 attuatore!



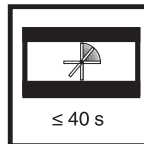
max. Stellwinkel
 max. disk angle
 Angle de réglage max.
 Angolo regolazione max.
 90°



Umgebungstemperatur
 Ambient temperature
 Température ambiante
 Temperatura ambiente
 0 °C... +60 °C
 0 °C... +50 °C (DMA 30P 230/03 0L)
 0 °C... +50 °C (DMA 30Q 230/03 0L)



Technische Daten der Motorklappe
 beachten!
 Refer to technical data of motor valve.
 Respecter les caractéristiques tech-
 niques de la vanne papillon motorisée.
 Osservare i dati tecnici della valvola
 motorizzata a farfalla!

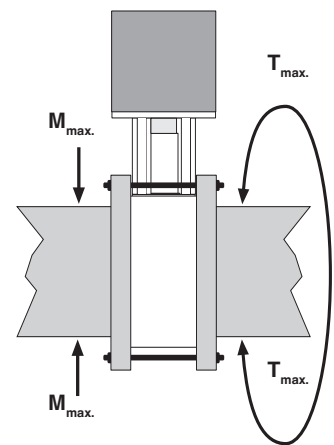



Stellzeiten/Manipulating times/Temps
 d'ajustage/Tempi di regolazione
 Siehe Stellantrieb!
 See actuator
 Voir servomoteur
 Vedere attuatore

Gerät darf nicht als Hebel benutzt werden.
 Do not use unit as lever.
 Ne pas utiliser la vanne comme un levier.
 L'apparechio non deve essere usato come leva.


DMK-Rp	3/4	1 1/4	2	
M _{max.}	225	475	1100	[Nm] t ≤ 10 s
T _{max.}	85	160	250	[Nm] t ≤ 10 s


DMK-DN	40	50	65	80	100	125	
M _{max.}	610	1100	1600	2400	5000	6000	[Nm] t ≤ 10 s
T _{max.}	200	250	325	400	400	400	[Nm] t ≤ 10 s

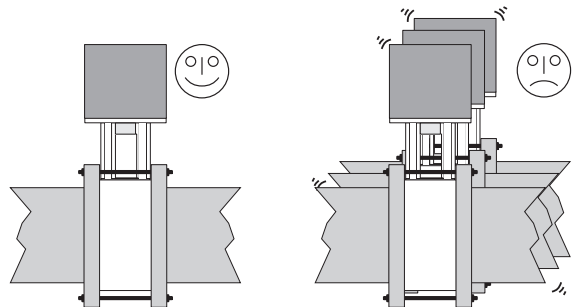


 Auf vibrationsfreien Ein-
 bau achten!

 Ensure that the valve is in-
 stalled free of vibration!

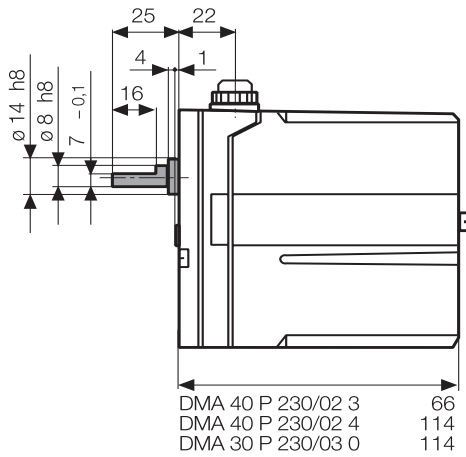
 Veiller à ce que l'appa-
 reil ne subisse pas de
 vibrations !

 Evitare possibilità di vi-
 brazioni!



Einbaumaße / Dimensions / Cotes d'encombrement / Dimensioni [mm]

DMA...P

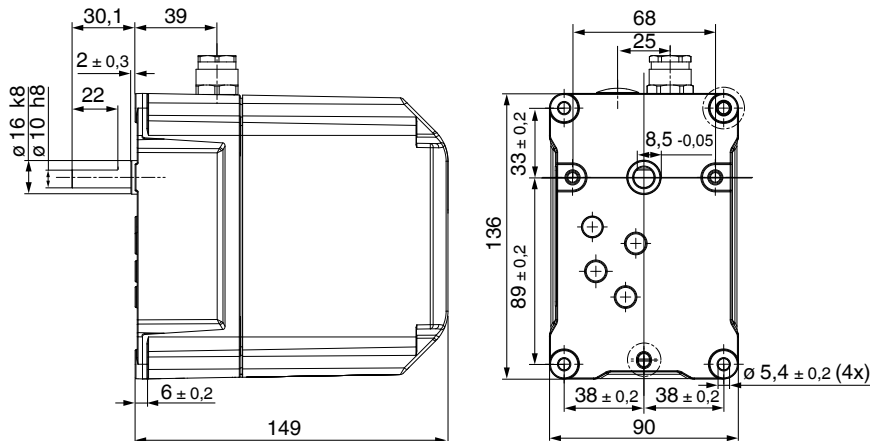


Montage: kundenseitig Direktmontage an DMK...-P möglich
Installation: direct mounting to DMK...-P by customer possible
Montage: peut être monté par le client directement au DMK...-P (clapet motorisé)
Montaggio: possibile montaggio diretto da parte del cliente su DMK...-P



Einbaumaße / Dimensions / Cotes d'encombrement / Dimensioni [mm]

DMA...Q



Montage: kundenseitig Direktmontage an DMK...-Q möglich
Installation: direct mounting to DMK...-Q by customer possible
Montage: peut être monté par le client directement au DMK...-Q (clapet motorisé)
Montaggio: possibile montaggio diretto da parte del cliente su DMK...-Q

Montagehinweise

DMA...P auf Motorklappe

- Kupplung der Motorklappe auf abgeflachtes Wellenende ausrichten, Klappenstellung (zu) prüfen.
- Stellmotor mit 2 Zylinderschrauben M5 x 35 und selbstsichernde Mutttern (nicht im Lieferumfang enthalten) auf DMK fixieren.
- Motor mit Kupplung DMK spannungsfrei mit Klemmschraube Gewindestift ISO 4029-M5x6 fixieren.

DMA...Q auf Motorklappe

- Kupplung der Motorklappe auf abgeflachtes Wellenende ausrichten, Klappenstellung (zu) prüfen.
- Stellmotor mit 4 Zylinderschrauben M5 x 20 und selbstsichernde Mutttern (nicht im Lieferumfang enthalten) auf DMK fixieren.
- Motor mit Kupplung DMK spannungsfrei mit Klemmschraube Gewindestift ISO 4029-M5x6 fixieren.

Mounting instructions

DMA...P on engine flap

- Align the engine flap coupling to the flattened end of the shaft, check the flap position.
- Fasten the servomotor by means of 2 cheese head screws M5 x 35 and self-locking nuts (not included in delivery) to the DMK.
- Fasten the motor with the DMK coupling tension-free by means of the locking screw, set screw ISO 4029-M5x6.

DMA...Q on engine flap

- Align the engine flap coupling to the flattened end of the shaft, check the flap position.
- Fasten the servomotor by means of 4 cheese head screws M5 x 20 and self-locking nuts (not included in delivery) to the DMK.
- Fasten the motor with the DMK coupling tension-free by means of the locking screw, set screw ISO 4029-M5x6.

Instructions pour le montage

DMA...P sur clapet motorisé

- Aligner le coupleur du clapet motorisé sur l'extrémité aplatie de l'arbre, vérifier la position du clapet.
- Fixer le servomoteur sur le DMK au moyen de 2 vis à tête cylindrique M5 x 35 et d'écrous autobloquants (non compris dans la livraison).
- Fixer le moteur avec le coupleur du clapet motorisé DMK sans tension au moyen de la vis de serrage à tige fileté ISO 4029-M5x6.

DMA...Q sur le clapet motorisé

- Aligner le coupleur du clapet motorisé sur l'extrémité aplatie de l'arbre, vérifier la position du clapet.
- Fixer le servomoteur sur le DMK au moyen de 4 vis à tête cylindrique M5 x 20 et d'écrous autobloquants (non compris dans la livraison).
- Fixer le moteur avec le coupleur du clapet motorisé DMK sans tension au moyen de la vis de serrage à tige fileté ISO 4029-M5x6.

Istruzioni per il montaggio

DMA...P su valvola a motore

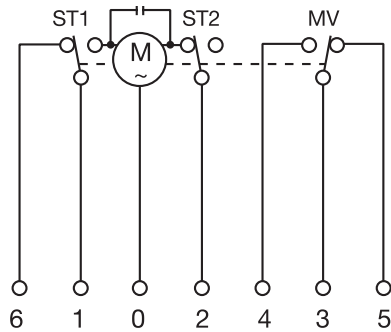
- Regolare la frizione della valvola a motore all'estremità dell'asse, verificare la posizione della valvola (chiusa).
- Fissare il motore di regolazione con 2 viti a testa cilindrica M5 x 35 e dado autobloccante (con compresi nella fornitura) su DMK.
- Fissare il motore con frizione DMK in assenza di tensione con vite di serraggio perno filettato ISO 4029-M5x6.

DMA...Q su valvola a motore

- Regolare la frizione della valvola a motore all'estremità dell'asse, verificare la posizione della valvola (chiusa).
- Fissare il motore di regolazione con 4 viti a testa cilindrica M5 x 20 e dado autobloccante (con compresi nella fornitura) su DMK.
- Fissare il motore con frizione DMK in assenza di tensione con vite di serraggio perno filettato ISO 4029-M5x6.

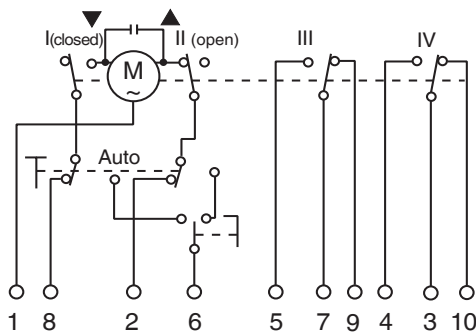
Elektrischer Anschluss / Electrical connection / Raccprdement électrique / Allacciamento elettrico [mm]

Elektrischer Anschluss mit Schraubklemmen im Anschlusskasten des Stellantriebes. Kabeleinführung über Kabelverschraubung.
 Electrical connection by means of screw-type terminals in the connector box of the actuator. Cable entry through screwed cable gland.
 Raccordement électrique avec des bornes à vis dans la boîte de raccordement du servomoteur. Entrée de câbles par presse-étoupe.
 Collegamento elettrico con morsetti a vite nella scatola di terminazione del motore di regolazione. Introduzione cavo con avvitemento.

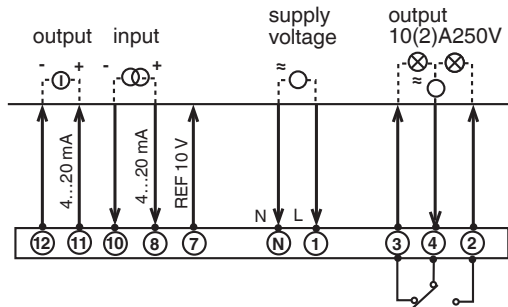


DMA 40 P 230/02 3
 Kabeleinführung 1 x PG9
 Schutzklasse 2 gemäß EN 50178
 Cable entry 1 x PG9
 Protection class 2 acc. to EN 50178
 Entrée de câble 1 x PG9
 Classe de protection 2 selon EN 50178
 Pressacavi 1 X PG9
 Classe di isolamento 2 secondo EN 50178

DMA 30 Q 230/10 3
 Kabeleinführung 1 x M 16 x 1,5 mm
 Schutzklasse 1 gemäß EN 50178
 Cable entry 1 x M 16 x 1,5 mm
 Protection class 1 acc. to EN 50178
 Entrée de câble 1 x M 16 x 1,5 mm
 Classe de protection 1 selon EN 50178
 Pressacavi 1 x M 16 x 1,5 mm
 Classe di isolamento 1 secondo EN 50178



DMA 40 P 230/02 4
 Kabeleinführung 1 x PG9
 Schutzklasse 2 gemäß EN 50178
 Cable entry 1 x PG9
 Protection class 2 acc. to EN 50178
 Entrée de câble 1 x PG9
 Classe de protection 2 selon EN 50178
 Pressacavi 1 X PG9
 Classe di isolamento 2 secondo EN 50178



DMA 30 P 230/03 0
 Kabeleinführung 2 x PG9
 Schutzklasse 2 gemäß EN 50178
 Cable entry 2 x PG9
 Protection class 2 acc. to EN 50178
 Entrée de câble 2 x PG9
 Classe de protection 2 selon EN 50178
 Pressacavi 2 X PG9
 Classe di isolamento 2 secondo EN 50178

DMA 30 Q 230/10 0
 Kabeleinführung 2 x M 16 x 1,5 mm
 Schutzklasse 1 gemäß EN 50178
 Cable entry 2 x M 16 x 1,5 mm
 Protection class 1 acc. to EN 50178
 Entrée de câble 2 x M 16 x 1,5 mm
 Classe de protection 1 selon EN 50178
 Pressacavi 2 x M 16 x 1,5 mm
 Classe di isolamento 1 secondo EN 50178

Allgemeine Sicherheitshinweise

- Die Inbetriebnahme darf nur von qualifiziertem Fachpersonal durchgeführt werden.
- Bei allen Arbeiten am geöffneten Stellantrieb sind ESD-Schutzmaßnahmen zu beachten.
- Bei allen Verkabelungsarbeiten muss die Versorgungsspannung abgeschaltet sein.
- Während den Einstellungen am Stellantrieb ist zu gewährleisten, dass nicht auf einen mechanischen Anschlag gefahren wird.

General safety instructions

- The setup must be carried out by qualified skilled personnel only.
- Observe ESD safety measures for all work on the open actuator.
- The power supply must be interrupted for all wiring work.
- Make sure not to move to a mechanical stop during the adjustments on the actuator.

Consignes générales de sécurité

- Mise en service uniquement par des spécialistes qualifiés.
- Pour tous les travaux sur le servomoteur ouvert, respecter les mesures de protection contre les décharges électrostatiques (ESD).
- Pour tous les travaux de câblage, couper l'alimentation électrique.
- Pendant les opérations de réglage sur le servomoteur, il est impératif de ne pas heurter une butée mécanique.

Avvertenze generali di sicurezza

- La messa in funzione è riservata esclusivamente a personale specializzato e qualificato.
- Osservare le misure di sicurezza ESD durante tutti i lavori su motore di regolazione aperto.
- Staccare l'alimentazione di corrente durante tutti i lavori di cablaggio.
- Assicurare che non si arrivi al fermo meccanico di arresto durante le operazioni di regolazione sul motore di regolazione.

Verkabelung

Stellantrieb gemäß Anschlussbild und Anschlussbelegung verkabeln. Nicht benutzte Anschlüsse dürfen nicht verdrahtet werden.
 DMA... (elektronisch): Zum Schutz von Störeinflüssen geschirmtes Signalleitungskabel verwenden, beidseitig erden.

Wiring

Wire the actuator according to the connection diagram and terminal assignment. Do not wire unused terminals.
 DMA... (electronic): Use a shielded signal line cable as protection against parasitic inductions, earth on both sides.

Câblage

Câbler le servomoteur comme indiqué sur le schéma de câblage et conformément à l'affectation des connecteurs. Les connecteurs qui ne sont pas utilisés ne doivent pas être câblés.
 DMA... (électronique): Pour la protection contre les influences parasites, utiliser un câble de signal blindé, mettre à la masse des deux côtés.

Cablaggio

Cablare il motore di regolazione secondo lo schema di collegamento. Non cablare gli attacchi non utilizzati.
 DMA... (elettronico): utilizzare cavi di segnale schermati per protezione antisturbo, metterli a terra su entrambi i lati.

Merkmale

DMA...3, DMA...4 (mechanisch, mit Nocken)

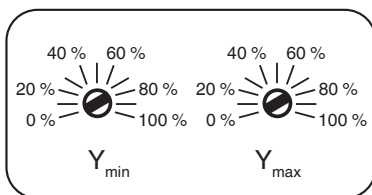
Diese Stellantriebe sind lieferbar mit 3 oder 4 Nocken. Zwei Nocken dienen der Endbegrenzung; die restlichen Nocken stehen zur Steuerung externer Geräte zur Verfügung. Die Nocken sind stufenlos einstellbar.

DMA...0 (elektronisch)

Bei diesem Stellantrieb wird ein analoges Signal (Strom 4 bis 20 mA) in eine Drehbewegung der Antriebswelle umgesetzt. Der Arbeitsbereich ist zwischen 0° und 90° frei definierbar. Innerhalb des definierten Arbeitsbereiches kann jeder beliebige Drehwinkel über Potentiometer eingestellt werden. Durch zwei Endschalter können die Grenzen des Arbeitsbereiches zusätzlich gesichert werden.

Einstellung Drehwinkel, DMA...0 (elektronisch)

1. Versorgungsspannung an den Klemmen N/1 anlegen.
2. Drehwinkel einstellen
 - Nocken für Endlagenschalter dürfen während des Abgleichvorgangs nicht verstellt werden.
 - 4 mA Sollwerteingang einspeisen.
 - Mit Potentiometer Y_{min} gewünschte Drehwinkelposition MIN einstellen (Einstellbereich 0 % bis 100 % = 0° bis 90°)
 - 20 mA Sollwerteingang einspeisen.
 - Mit Potentiometer Y_{max} gewünschte Drehwinkelposition MAX einstellen (Einstellbereich 25 % bis 100 % = 22,5° bis 90°)
 - Achtung: Y_{min} muss immer 25 % kleiner als Y_{max} sein (Bezug: 90° = 100 %)



Characteristics

DMA...3, DMA...4 (mechanical, with cams)

These actuators can be delivered with 3 or 4 cams. Two cams are used as end stop; the remaining cams are available for controlling external devices. The cams are infinitely adjustable.

DMA...0 (electronic)

With this actuator, an analogue signal (current of 4 to 20 mA) is converted into a rotational movement of the drive shaft. The working range is freely definable between 0° and 90°. Any rotation angle within the defined working range may be adjusted by means of a potentiometer. The limits of the working range can be secured by means of two limit switches.

Rotation angle adjustment, DMA...0 (electronic)

1. Connect the supply voltage on the terminals N/1.
2. Adjust the rotation angle
 - Do not move the cams for the limit switches during the adjustment process.
 - Supply with a nominal input current of 4 mA.
 - Adjust the desired rotation angle position MIN by means of the Y_{min} potentiometer (adjustment range 0 % to 100 % = 0° to 90°)
 - Supply with a nominal input current of 20 mA.
 - Adjust the desired rotation angle position MAX by means of the Y_{max} potentiometer (adjustment range 25 % to 100 % = 22,5° to 90°)
 - Attention! Y_{min} must always be 25 % smaller than Y_{max} (reference: 90° = 100 %)

Caractéristiques

DMA...3, DMA...4 (mécanique, avec cames)

Ces servomoteurs sont livrables avec 3 ou 4 cames. Deux cames servent de limite de fin : les cames restantes sont utilisées pour la commande d'appareils externes. Les cames sont réglables en continu.

DMA...0 (électronique)

Pour ce servomoteur, un signal analogue (courant de 4 à 20 mA) est converti en mouvement de rotation de l'arbre d'entraînement. La plage de travail peut être définie librement de 0° à 90°. À l'intérieur de la plage de travail définie, tout angle de rotation peut être réglé au moyen du potentiomètre. Deux interrupteurs de fin de course permettent de protéger les limites de la plage de travail.

Réglage angle de rotation, DMA...0 (électronique)

1. Raccorder la tension d'alimentation aux bornes N/1.
2. Régler l'angle de rotation.
 - Le réglage des cames pour les interrupteurs de fin de course ne doit pas être modifié lors du processus d'alignement.
 - Alimenter un courant nominal d'entrée de 4 mA.
 - Régler la position d'angle de rotation souhaitée MIN au moyen du potentiomètre Y_{min} (plage de réglage de 0 % à 100 % = de 0° à 90°)
 - Alimenter un courant nominal d'entrée de 20 mA.
 - Régler la position d'angle de rotation souhaitée MAX au moyen du potentiomètre Y_{max} (plage de réglage de 25 % à 100 % = de 22,5° à 90°)
 - Attention : La valeur Y_{min} doit toujours être inférieure de 25 % à la valeur Y_{max} (référence : 90° = 100 %)

Proprietà

DMA...3, DMA...4 (meccanico, a camme)

Questi motori di regolazione sono disponibili in versione a 3 o 4 camme. Due camme servono per il fine corsa; le restanti camme sono a disposizione per il controllo e comando di apparecchi esterni. Esse sono infinitamente regolabili.

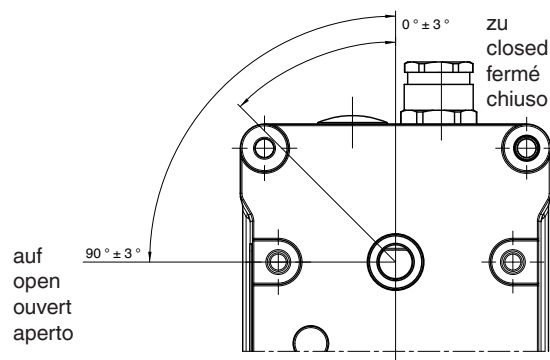
DMA...0 (elettronico)

In questo motore di regolazione un segnale analogico (corrente da 4 fino a 20 mA) viene convertito in un moto rotatorio dell'albero di trasmissione. Il campo di funzionamento è liberamente definibile tra 0° e 90°. All'interno di questo campo, qualsiasi angolo di rotazione può essere regolato mediante potenziometro. Possono altresì essere usati interruttori di fine corsa per la sicurezza dei limiti del campo di funzionamento.

Regolazione angolo di rotazione, DMA...0 (elettronico)

1. Applicare tensione ai morsetti N/1.
2. Regolare angolo di rotazione
 - Non regolare le camme dell'interruttore di fine corsa durante il processo di bilanciamento.
 - Immettere un valore nominale di corrente di 4 mA.
 - Regolare con potenziometro Y_{min} la posizione di angolo di rotazione desiderata MIN (intervallo di regolazione da 0 % fino a 100 % = da 0° fino 90°)
 - Immettere un valore nominale di corrente di 20 mA
 - Regolare con potenziometro Y_{max} la posizione di angolo di rotazione desiderata MAX (intervallo di regolazione da 25 % fino a 100 % = da 22,5° fino a 90°)
 - Attenzione: Y_{min} deve essere sempre inferiore del 25 % rispetto a Y_{max} (rif.: 90° = 100 %)

Drehwinkelbereich / Rotation angle range / Plage d'angle de rotation / Intervallo di rotazione





Arbeiten am DMA dürfen nur von Fachpersonal durchgeführt werden.

Work on the DMA may only be performed by specialist staff.

Seul un personnel spécialisé peut effectuer des travaux sur le DMA.

Qualsiasi operazione effettuata sulle DMA deve essere fatta da parte di personale competente.

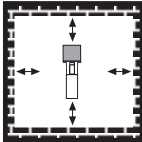


Flanschflächen schützen. Schrauben kreuzweise anziehen. Auf mechanisch spannungsfreien Einbau achten.

Protect flange surfaces. Tighten screws crosswise. Mount tension-free.

Protéger les surfaces servant au montage. Serrer les vis en croisant. Lors du montage éviter les tensions mécaniques.

Proteggere le superfici della flangia. Stringere le viti in modo incrociato. Fare attenzione al montaggio che sia privo di tensione.



Direkter Kontakt zwischen DMA und dem aushärtendem Mauerwerk, Betonwänden, Fußböden ist nicht zulässig.

Do not allow any direct contact between the DMA and hardened masonry, concrete walls or floors.

Éviter tout contact direct entre le DMA et la maçonnerie, les cloisons en béton et planchers en cours de séchage.

Non é consentito il contatto diretto fra la DMA e murature invecchiate, pareti in calcestruzzo, pavimenti.

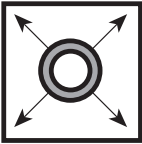


Grundsätzlich nach Teileausbau/-umbau neue Dichtungen verwenden.

Always use new seals after dismantling and mounting parts.

Après un démontage ou une modification, utiliser toujours des joints neufs.

In linea di massima, dopo lo smontaggio e il rimontaggio di alcune parti, utilizzare nuove guarnizioni.



Rohrleitungsdichtheitsprüfung: Kugelhahn vor den Armaturen schließen.

Pipeline leakage test: close ball valve upstream of fittings.

Contrôle de l'étanchéité de la conduite: fermer le robinet à boisseau sphérique avant les électrovannes.

Per la prova di tenuta delle tubature: chiudere il rubinetto a sfera davanti ai alla valvola.



Nach Abschluß von Arbeiten am DMA: Dichtheitskontrolle und Funktionskontrolle durchführen.

On completion of work on the DMA, perform a leakage and function test.

Une fois les travaux sur le DMA terminés, procéder toujours à un contrôle d'étanchéité et de fonctionnement.

Al termine dei lavori effettuati su una DMA: predisporre un controllo sia della tenuta che del funzionamento.



Niemals Arbeiten durchführen, wenn Gasdruck oder Spannung anliegt. Offenes Feuer vermeiden. Öffentliche Vorschriften beachten.

Never perform work if gas pressure or power is applied. No naked flame. Observe public regulations.

Ne jamais effectuer des travaux sous pression et ou la sous tension. Éviter toute flamme ouverte. Observer les réglementations.

In nessun caso si debbono effettuare lavori in presenza di pressione gas o di tensione elettrica. Evitare i fuochi aperti e osservare le prescrizioni di sicurezza locali.



Bei Nichtbeachtung der Hinweise sind Personen- oder Sachfolgeschäden denkbar.

If these instructions are not heeded, the result may be personal injury or damage to property.

En cas de non-respect de ces instructions, des dommages corporels ou matériels sont possible.

La non osservanza di quanto suddetto può implicare danni a persone o cose.



Alle Einstellungen und Einstellwerte nur in Übereinstimmung mit der Betriebsanleitung des Kessel-/Brennerherstellers ausführen.

Any adjustment and application-specific adjustment values must be made in accordance with the appliance-/boiler manufacturers instructions.

Effectuer tous les réglages et réaliser les valeurs de réglage uniquement selon le mode d'emploi du fabricant de chaudières et de brûleurs.

Realizzare tutte le impostazioni e i valori impostati solo in conformità alle istruzioni per l'uso del costruttore della caldaia/ del bruciatore.



Die Druckgeräterichtlinie (PED) und die Richtlinie über die Gesamtenergieeffizienz von Gebäuden (EPBD) fordern eine regelmäßige Überprüfung der Wärmeerzeuger zur langfristigen Sicherstellung von hohen Nutzungsgraden und somit geringster Umweltbelastung.

Es besteht die Notwendigkeit sicherheitsrelevante Komponenten nach Erreichen ihrer Nutzungsdauer auszutauschen:

The Pressure Equipment Directive (PED) and the Energy Performance of Buildings Directive (EPBD) require a periodic inspection of heat generators in order to ensure a high degree of efficiency over a long term and, consequently, the least environmental pollution.

It is necessary to replace safety-relevant components after they have reached the end of their useful life:

La directive concernant les chauffe-bains à pression (PED) et la directive sur la performance énergétique des bâtiments (EPBD) exigent une vérification régulière des générateurs de chaleur afin de garantir à long terme des taux d'utilisation élevés et par conséquent une charge environnementale minimum. Il est nécessaire de remplacer les composants relatifs à la sécurité lorsqu'ils ont atteint la fin de leur vie utile:

La direttiva per apparecchi a pressione (PED) e la direttiva per l'efficienza dell'energia totale per edifici (EPBD), esigono il controllo regolare degli generatori di calore per la garanzia a lungo termine di un alto grado di rendimento e con ciò di basso inquinamento ambientale.

Ciò rende necessaria la sostituzione di componenti rilevanti dal punto di vista della sicurezza alla scadenza della loro durata di utilizzazione:



Sicherheitsrelevante Komponente Safety relevant component Composant relatif à la sécurité Componenti rilevanti dal punto di vista della sicurezza	Konstruktionsbedingte Lebensdauer Designed Lifetime Durée de vie prévue Durata di vita di progetto		CEN-Norm CEN-Standard CEN-Norme CEN-Norma
	Zyklenzahl Operating cycles Cycle d'opération Numero di cicli di funzionamento di progetto	Zeit [Jahre] Time [years] Durée [année] Periodo [anni]	
Ventilprüfsysteme / Valve proving systems Systèmes de contrôle de vannes / Sistemi di controllo valvole	250.000	10	EN 1643
Gas/Gaz Druckwächter / Pressure switch / Manostat / Pressostati	50.000	10	EN 1854
Luft/Air/Aria Druckwächter / Pressure switch / Manostat / Pressostati	250.000	10	EN 1854
Gas mangelschalter / Low gas pressure switch Pressostat gaz basse pression / Pressostati gas di minima pressione	N/A	10	EN 1854
Feuerungsmanager / Automatic burner control Dispositif de gestion de chauffage / Gestione bruciatore	250.000	10	EN 298 (Gas/Gaz) EN 230 (Öl/Oil/ Mazout/Olio)
UV-Flammenfühler ¹ Flame detector (UV probes) ¹ Capteur de flammes UV ¹ Sensore fiamma UV ¹	N/A	10.000 Betriebsstunden Operating hours Heures de service Ore di esercizio	---
Gasdruckregelgeräte ¹ / Gas pressure regulators ¹ Dispositifs de réglage de pression du gaz ¹ Regolatori della pressione del gas ¹	N/A	15	EN 88-1 EN 88-2
Gasventil mit Ventilprüfsystem ² Gas valve with valve testing system ² Vanne de gaz avec système de contrôle de vanne ² Valvola del gas con sistema di controllo valvola ²	nach erkanntem Fehler after error detection après détection d'erreur dopo segnalazione di errore		EN 1643
Gasventil ohne Ventilprüfsystem ² Gas valve without valve testing system ² Vanne de gaz sans système de contrôle de vanne ² Valvola del gas senza sistema di controllo valvola ²	50.000 - 200.000 abhängig von der Nennweite depends on diameter selon la taille a seconda della dimensione di connessione	10	EN 161
Gas-Luft-Verbundsysteme / Gas-air ratio control system Systèmes combinés gaz/air / Sistemi di miscelazione gas-aria	N/A	10	EN 12067-2 EN 88-1
¹ Nachlassende Betriebseigenschaften wegen Alterung / Performance decrease due to ageing Réduction de performance due au vieillissement / Riduzione delle prestazioni dovuta all'invecchiamento			
² Gasfamilien II, III / Gas families II, III / Familles de gaz II, III / per i gas delle famiglie II, III			
N/A nicht anwendbar / not applicable / ne peut pas être utilisé / non può essere usato			

Änderungen, die dem technischen Fortschritt dienen, vorbehalten / We reserve the right to make modifications in the course of technical development.
Sous réserve de tout modification constituant un progrès technique / Ci riserviamo qualsiasi modifica tecnica e costruttiva

Hausadresse
Head Offices and Factory
Usine et Services Administratifs
Amministrazione e Stabilimento

Karl Dungs GmbH & Co. KG
Karl-Dungs-Platz 1
D-73660 Urbach, Germany
Telefon +49 7181-804-0
Telefax +49 7181-804-166

Briefadresse
Postal address
Adresse postale
Indirizzare la corrispondenza a

Karl Dungs GmbH & Co. KG
Postfach 12 29
D-73602 Schorndorf
e-mail info@dungs.com
Internet www.dungs.com