

Двойной электромагнитный клапан Номинальные внутренние диаметры Rp 2 (DN 50), DN 65 - DN 125

DUNGS®
Combustion Controls

DMV/11 eco
DMV-D/11 eco
DMV-DLE/11 eco

7.38

- Низкая потребляемая мощность
- Малый вес
- Компактная конструкция
- Высокие значения объема потока
- Макс. рабочее давление 500 мбар (50 кПа)



Техника

Двойной электромагнитный клапан DMV производства DUNGS, представляющий собой компактную арматуру с двумя встроенными электромагнитными клапанами, имеет следующие характеристики:

- Автоматические запорные клапаны по DIN EN 161, класс A, группа 2
- Два автоматических клапана в одном корпусе
- Техника с двойными тарельчатыми клапанами
- Высокий коэффициент расхода
- Максимальное рабочее избыточное давление до 0,5 бар (50 кПа)
- Клапаны быстро закрывающиеся
- Быстродействующий (DMV/11 eco, DMV-D/11 eco)
- Регулируемый главный поток газа (DMV-D/11 eco, DMV-DLE/11 eco)
- Магнит постоянного напряжения
- Низкая потребляемая мощность благодаря силовому переключателю
- Возможен монтаж конечного выключателя
- Небольшие размеры, малый вес

Применение

Двойные электромагнитные клапаны устанавливаются там, где до этого были смонтированы два отдельных клапана. Комбинируя с узлами автоматического регулирования газа производства DUNGS и их комплектующими, можно решить многочисленные задачи, связанные с автоматическим управлением. Изделие не содержит цветные металлы. Может применяться для сухих газов, содержащих макс. 0,1 об. % H₂S. Применяется для газов семейств 1, 2, 3 и прочих нейтральных газообразных сред.

Разрешения на эксплуатацию

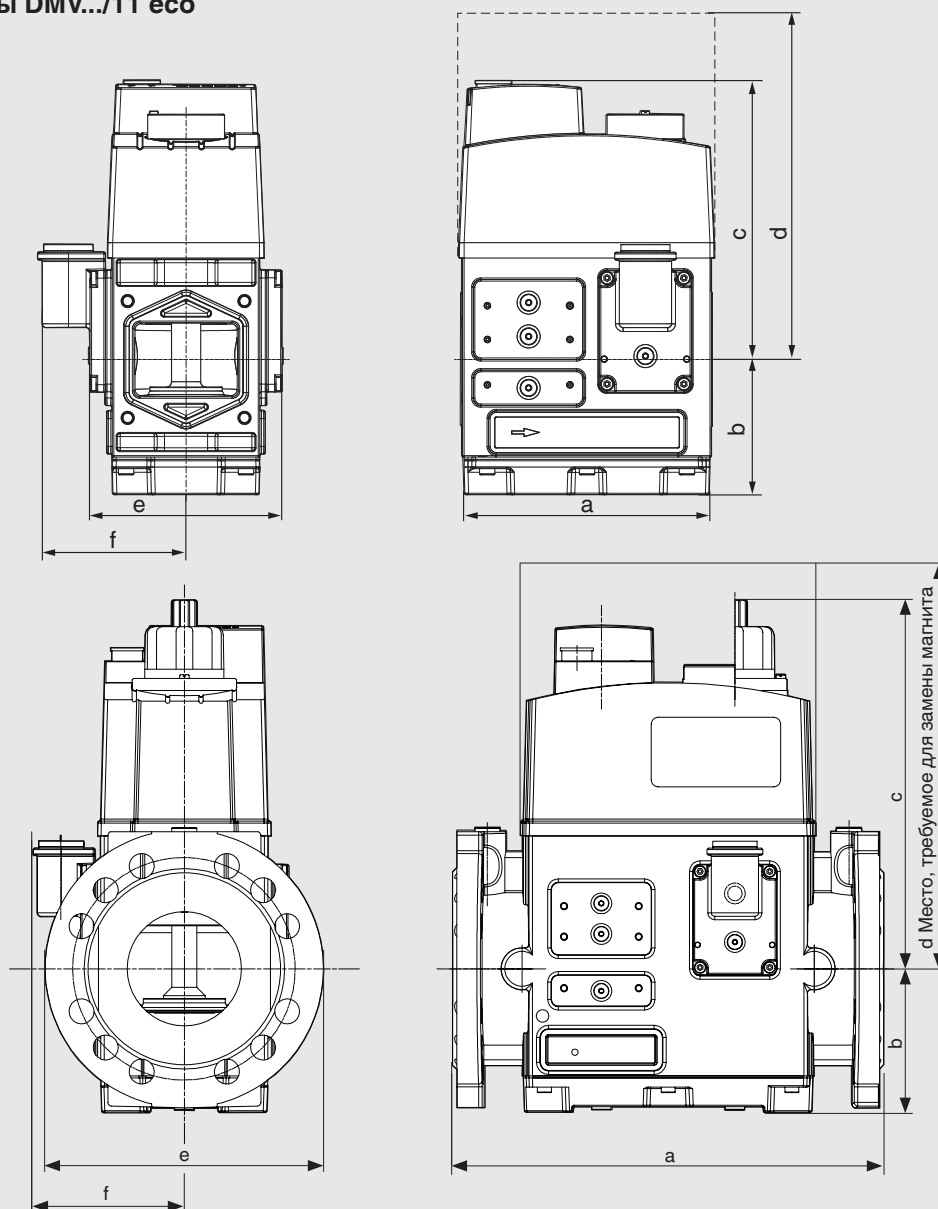
Сертификат ЕС об утверждении типа изделия в соответствии со следующими документами:

- Технические условия ЕС для газовых приборов
 - Директива ЕС по оборудованию, работающему
- Имеются разрешения на эксплуатацию других стран, потребляющих газ.

Технические данные

Номинальные внутренние диаметры Фланцы	DN 65 80 100 125 Соединительный фланец по DIN 2501 часть 1 подходит к фланцу, приваренному к трубе согласно DIN 2633 (PN16) DN 65 - DN 125, ISO 7005-1 (PN 16), ISO 7005-2 (PN 16) Монтажное положение по DIN 3202 часть 1, группа F1 для DN 65 - DN 125																														
Размер Фланцы с резьбой трубы согласно ISO 7-1	DMV 525/11 есо Rp 2																														
Макс. рабочее давление	500 мбар (50 кПа)																														
Электромагнитный клапан V1	Автоматический запорный клапан согласно EN 161: класс А, группа 2																														
Электромагнитный клапан V2	Автоматический запорный клапан согласно EN 161: класс А, группа 2																														
Время закрытия	< 1 сек.																														
Время открытия	DMV.../11 есо, DMV-D.../11 есо: < 1 сек.																														
Дроссель главного потока газа	Регулируемый (DMV-D.../11 есо, DMV-DLE.../11 есо)																														
Материал узлов, соприкасающихся с газом	Корпус: Алюминий, сталь, не содержат цветные металлы Уплотнители на седле клапана: на основе НБК пригоден для газов соответственно G260/l На основе фторкаучуковой смеси пригодны для газов согласно G260/l (Viton исполнение)																														
Температура окружающей среды	НБК: от -15 °С до + 60 °С Витон: от 0 °С до + 60 °С																														
Положение при монтаже	Магнит может располагаться как в вертикальном так и в горизонтальном положении																														
Грязеуловитель	Фильтр встроен. Для защиты всего газового трубопровода рекомендуется встраивание подходящего газового фильтра, смотри технический паспорт 11.02																														
Соединение для измерения газа	G1/4 DIN ISO 228, расположенное по центру на входе V1 и выходе V2 (Кроме 525/11 есо) G1/8 DIN ISO 228, расположенное с обеих сторон на входе V1, между V1 и V2, на выходе V2																														
Фланец запальной свечи	Фланец G3/4 по DIN ISO 228, может быть расположен с обеих сторон между V1 и V2																														
Напряжение/Частота	~(Перем. ток) 50-60 Гц 230 В - 15% + 10 %, для других значений напряжения по запросу Рекомендуемое напряжение: 110 В (пер. ток), = (пост. ток) 24 В																														
Мощность/ Потребление электроэнергии при ~(Перем. ток) 230 В, +20°С Все данные являются эффективными значениями	<table border="1"> <thead> <tr> <th>Исполнение</th> <th>Мощность притяжения прибл. [Вт]</th> <th>Мощность удержания прибл. [Вт]</th> <th>Пусковой ток [А]</th> <th>Ток удержания [А]</th> </tr> </thead> <tbody> <tr> <td>DMV 525/11 есо</td> <td>2 x 65</td> <td>2 x 16</td> <td>2 x 0,32</td> <td>2 x 0,11</td> </tr> <tr> <td>DMV-... 5065/11 есо</td> <td>2 x 65</td> <td>2 x 16</td> <td>2 x 0,32</td> <td>2 x 0,11</td> </tr> <tr> <td>DMV-... 5080/11 есо</td> <td>2 x 95</td> <td>2 x 20</td> <td>2 x 0,54</td> <td>2 x 0,20</td> </tr> <tr> <td>DMV-... 5100/11 есо</td> <td>2 x 125</td> <td>2 x 25</td> <td>2 x 0,54</td> <td>2 x 0,20</td> </tr> <tr> <td>DMV-... 5125/11 есо</td> <td>2 x 125</td> <td>2 x 25</td> <td>2 x 0,54</td> <td>2 x 0,20</td> </tr> </tbody> </table>	Исполнение	Мощность притяжения прибл. [Вт]	Мощность удержания прибл. [Вт]	Пусковой ток [А]	Ток удержания [А]	DMV 525/11 есо	2 x 65	2 x 16	2 x 0,32	2 x 0,11	DMV-... 5065/11 есо	2 x 65	2 x 16	2 x 0,32	2 x 0,11	DMV-... 5080/11 есо	2 x 95	2 x 20	2 x 0,54	2 x 0,20	DMV-... 5100/11 есо	2 x 125	2 x 25	2 x 0,54	2 x 0,20	DMV-... 5125/11 есо	2 x 125	2 x 25	2 x 0,54	2 x 0,20
Исполнение	Мощность притяжения прибл. [Вт]	Мощность удержания прибл. [Вт]	Пусковой ток [А]	Ток удержания [А]																											
DMV 525/11 есо	2 x 65	2 x 16	2 x 0,32	2 x 0,11																											
DMV-... 5065/11 есо	2 x 65	2 x 16	2 x 0,32	2 x 0,11																											
DMV-... 5080/11 есо	2 x 95	2 x 20	2 x 0,54	2 x 0,20																											
DMV-... 5100/11 есо	2 x 125	2 x 25	2 x 0,54	2 x 0,20																											
DMV-... 5125/11 есо	2 x 125	2 x 25	2 x 0,54	2 x 0,20																											
Вид защиты/Время включения	IP 54 / 100% ED																														
Электрическое соединение	Штекерный разъем согласно DIN EN 175301-803																														
Искровозбуждение	Степень возбуждения N																														
Концевой контакт	Концевой контакт типа K01/1 (испытан согласно DIN) может монтироваться на клапанах V1 и V2																														

Сборочные размеры DMV.../11 eco



Тип конструкции	Номер для заказа 230VAC/ NBR	p _{max.} [bar]	Соединение DN	Размеры в [mm]						магнита №	Частота включения/ час ¹⁾	Вес [kg]
				a	b	c	d	e	f			
DMV 525/11 eco	256 139	0,5	Rp 2 (DN 50)	162	88	179	275	125	97	1411/2P	60	7,2
DMV 5065/11 eco	256 293	0,5	DN 65	290	88	179	275	185	97	1411/2P	60	10,0
DMV 5080/11 eco	256 356	0,5	DN 80	310	104	246	370	200	109	1511/2P	60	16,3
DMV 5100/11 eco	249 774	0,5	DN 100	350	119	292	450	220	116	1611/2P	60	24,2
DMV 5125/11 eco	250 465	0,5	DN 125	400	142	329	500	255	125	1711/2P	60	31,7
DMV-D 525/11 eco	256 151	0,5	Rp 2 (DN 50)	162	88	179	275	125	97	1411/2P	60	7,2
DMV-D 5065/11 eco	256 296	0,5	DN 65	290	88	179	275	185	97	1411/2P	60	10,0
DMV-D 5080/11 eco	256 357	0,5	DN 80	310	104	246	370	200	109	1511/2P	60	16,3
DMV-D 5100/11 eco	253 459	0,5	DN 100	350	119	292	450	220	116	1611/2P	60	24,2
DMV-D 5125/11 eco	253 461	0,5	DN 125	400	142	329	500	255	125	1711/2P	60	31,7
DMV-DLE 525/11 eco	256 172	0,5	Rp 2 (DN 50)	162	88	179	275	125	97	1411/2PL	20	7,2
DMV-DLE 5065/11 eco	256 297	0,5	DN 65	290	88	179	275	185	97	1411/2PL	20	10,0
DMV-DLE 5080/11 eco	256 358	0,5	DN 80	310	104	265	370	200	109	1511/2PL	20	16,5
DMV-DLE 5100/11 eco	256 458	0,5	DN 100	350	119	346	450	220	116	1611/2PL	20	24,5
DMV-DLE 5125/11 eco	256 459	0,5	DN 125	400	142	387	500	255	125	1711/2PL	20	32,0

1) Частота включения у DMV-DLE.../11 eco также зависит от заданного времени открытия



Внимание: Фланцы, штекерные разъемы и комплектующие следует

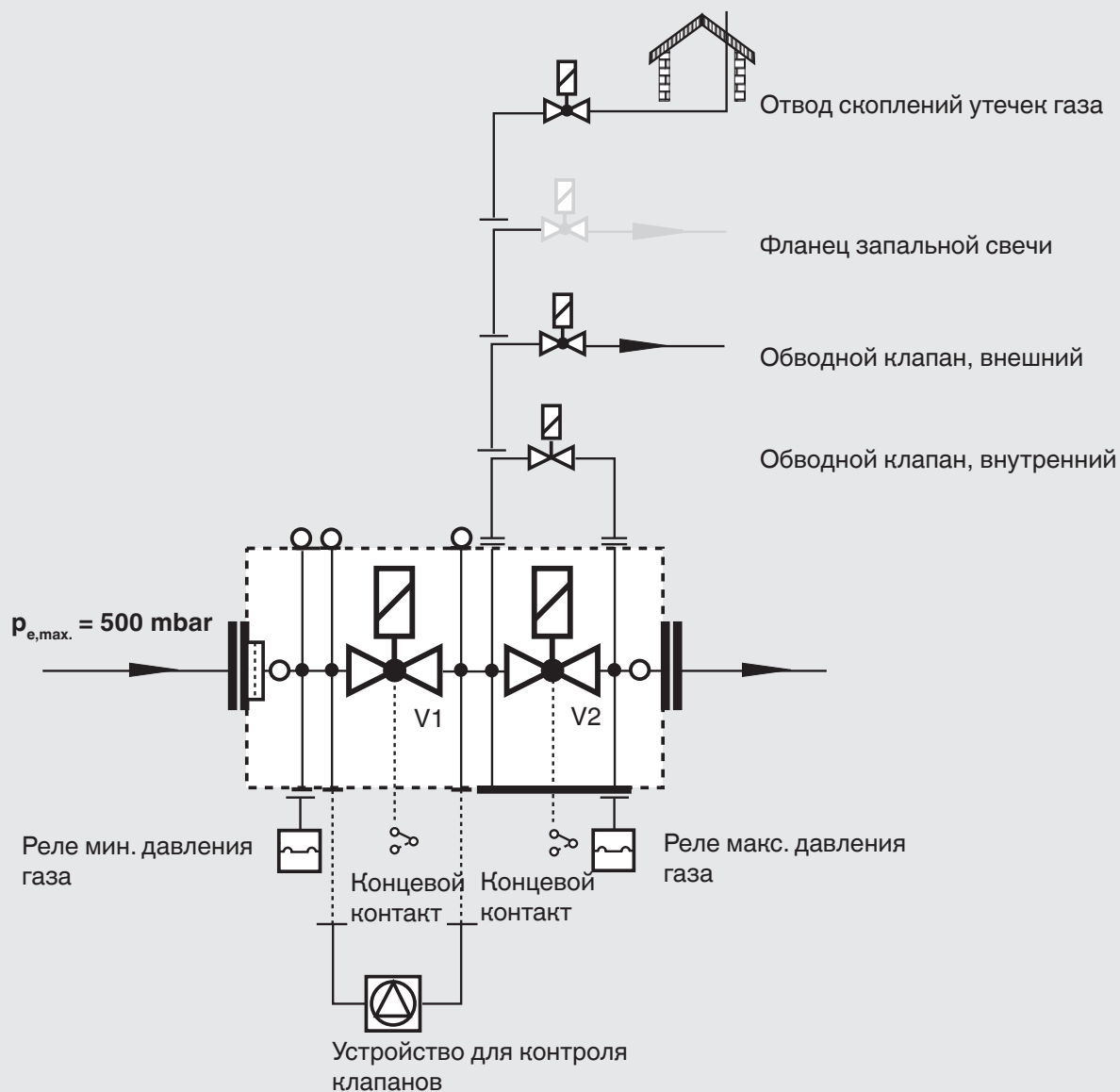
3 ... 6 заказывать отдельным заказом!

DMV/11 eco	Два электромагнитных клапана одноступенчатого действия, замкнутые в обесточенный контур, быстро открывающиеся и закрывающиеся.
DMV-D/11 eco	Два электромагнитных клапана одноступенчатого действия, замкнутые в обесточенный контур, быстро открывающиеся и закрывающиеся. Имеется возможность ручной установки ограничения подаваемого газового потока путем регулирования главного потока газа (D) на клапане 1 (V1).
DMV-DLE/11 eco	Два электромагнитных клапана одноступенчатого действия, замкнутые в обесточенный контур, медленно открывающиеся (L) и быстро закрывающиеся. Регулировка времени открывания (E) путем быстрого подъема клапана 2 (V2). Имеется возможность ручной установки ограничения подаваемого газового потока путем регулирования главного потока газа (D) на клапане 1 (V1).

Варианты оснащения Двойной электромагнитный клапан DMV-.../11 eco одноступенчатого принципа действия	DMV/11 eco Rp 2 (DN 50)	DMV/11 eco DN 65 - DN 125
DMV	◆	◆
DMV-D	◆	◆
DMV-DLE	◆	◆
Сито	◆	◆
Реле давления может монтироваться на		
фланец	◆	(◆)
на сито, До V1	◆	◆
Между V1 и V2	◆	◆
на выходе клапана 2	◆	◆
Клапан V1 с винтовым седлом	◆	◆
Клапан V2 с простым седлом	◆	◆
Клапаны открываются сепаратно	◆	◆
Баллон газа запальной свечи G 3/4	◆	◆

◆ = по стандарту
(◆) = по запросу
-- = исключено

Двойной электромагнитный клапан блочной конструкции



Системные комплектующие

Сдвоенный электромагнитный клапан подготовлен для непосредственного монтажа системных комплектующих и дополнительных приборов производства фирмы DUNGS.


Информация о системных комплектующих

Устройство для контроля клапанов VPS 504
Технический паспорт 8.10

Ограничитель давления для
многофункциональных устройств ÜB, NB...A2
Технический паспорт 5.08

Компактное реле давления для
многофункциональных устройств GW...A5
Технический паспорт 5.02

Концевой контакт K01/1 для проверки
положения закрытия клапанов
Технический паспорт 12.01

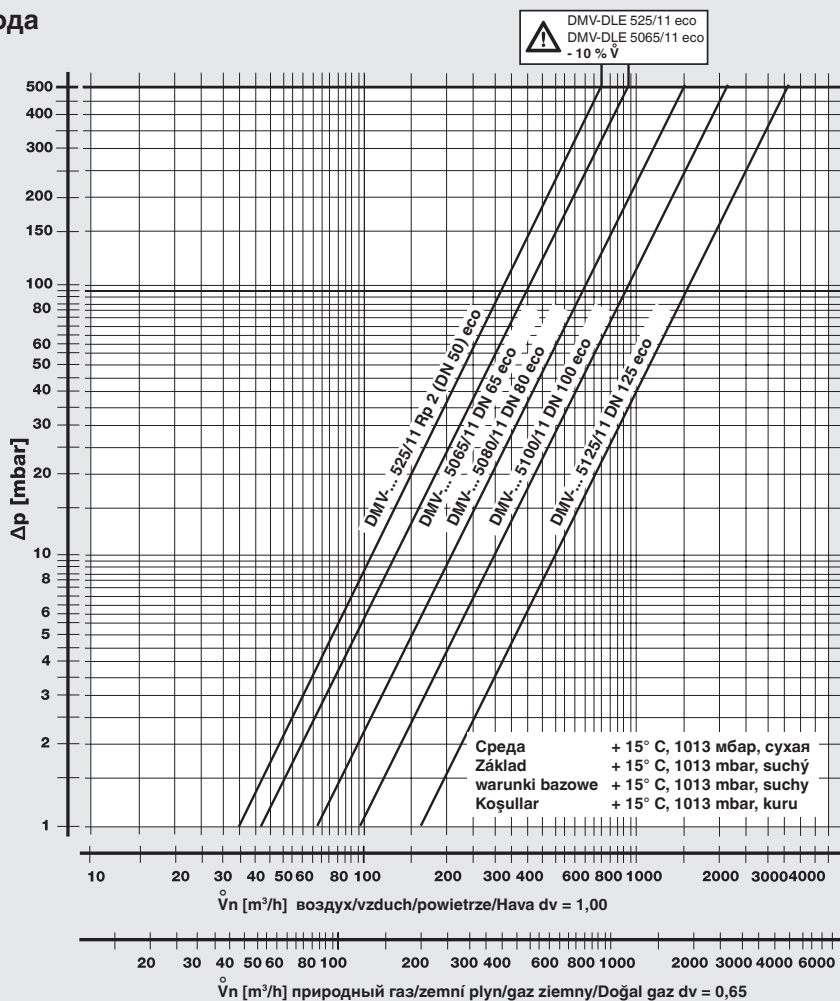
 **Монтаж одной из системных комплектующих может исключать монтаж другого прибора!**

Дополнительный электромагнитный клапан
Номинальные внутренние диаметры
Rp 2 (DN 50),
DN 65 - DN 125

DMV/11 eco
DMV-D/11 eco
DMV-DLE/11 eco

DUNGS®
Combustion Controls

Диаграмма расхода



f =

плотность воздуха
плотность применяемого газа

Вид газа	Плотность [кг/м³]	d_v	f
Природный газ	0.81	0.65	1.24
Городской газ	0.58	0.47	1.46
Сжиженный газ	2.08	1.67	0.77
Воздух	1.24	1.00	1.00

$$\dot{V}_{\text{применяемый газ}} = \dot{V}_{\text{воздух}} \times f$$

Фирма сохраняет за собой право на изменения, проводимые в процессе технического совершенствования.

ООО "Карл Дунгс"
129164, Россия, г.Москва,
Ракетный б-р, 16, офис 406
Телефон +7 (495)775-48-61
Факс +7 (495)775-48-62
info.rus@dungs.com
www.dungs.com

Karl Dungs GmbH & Co. KG
Karl-Dungs-Platz 1
D-73660 Urbach, Germany
Telefon +49 (0)7181-804-0
Telefax +49 (0)7181-804-166
info@dungs.com
www.dungs.com