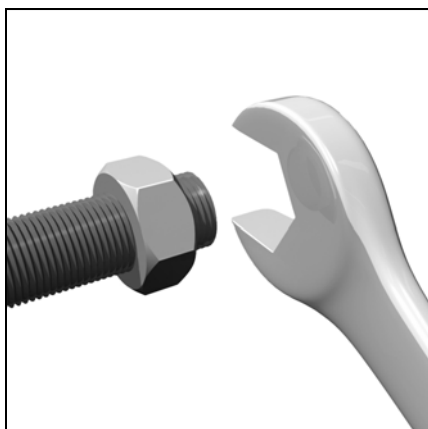


VG 1.40 (/TC)  
VG 1.55 (/TC)  
VG 1.85 (/TC)  
VG 1.105 (/TC)

# elco



**Инструкция по эксплуатации**  
Предназначено для квалифицированных специалистов по установке  
**Газовые горелки**

ru

**Instrucciones de montaje**  
Para el instalador especialista  
**Quemadores de gas**

es

**Manual**  
Para engenheiros de instalação  
**Queimadores a gás**

pt



ru, es, pt..... 4200 1017 5601  
pl, tr..... 4200 1017 5701



ru, es, pt, pl, tr..... 4200 1017 5501



VG1 /TC 4201 1000 4100  
VG1 4201 1000 1601



..... 4200 1071 9202

WWW.SMARTFLAM.BY   
**SmartFlam**

Импортер  
в Республику Беларусь  
8 (029) 11 915 11 INFO@SMARTFLAM.BY

# Краткий обзор

## Содержание

	Страница
<b>Краткий обзор</b>	Содержание ..... 2
	Важные указания ..... 2
<b>Назначение</b>	Описание горелки ..... 3
	Газовая рампа VR4625 / MB-DLE407 ..... 4
	Блок управления и безопасности ..... 5-6
	Схема назначения контактов ..... 7
	Основание для подключения ..... 7
<b>Установка</b>	Рабочий режим, режим безопасности ..... 8-9
	Установка горелки ..... 10
	Установочное положение горелки ..... 10
	Подключение газа, расположение ..... 10
<b>Пуск в эксплуатацию</b>	Работа на пропане ..... 11
	Электрическое подключение ..... 11
	Проверки, выполняемые перед пуском в эксплуатацию ..... 12
	Измерение силы тока ионизации ..... 12
	Регулировочные значения, настройка подачи воздуха ..... 13
	Настройка компактной газовой рампы VR4625 ..... 14
	Настройка компактной газовой рампы MB-DLE407 ..... 15
	Настройка реле давления воздуха ..... 16
	Настройка реле давления газа ..... 16
	Контроль работы ..... 16
<b>Техническое обслуживание</b>	Работы по техническому обслуживанию ..... 17
	Устранение неисправностей ..... 18
	Указатель периодичности технического обслуживания ..... 19

### Основные указания

Горелки VG 1.40/55/85/105 разработаны для сжигания природного газа и пропана с низким выделением загрязняющих веществ. По своей конструкции и функционированию горелки соответствуют стандарту EN 676. Они пригодны для оборудования всех теплогенераторов, соответствующих стандарту EN 303, или нагнетательных генераторов теплого воздуха, соответствующих стандартам DIN 4794 или DIN 30697, в их мощностном диапазоне. Для использования данной горелки в других целях необходимо получить согласие компании ELCO. Монтаж, пуск в эксплуатацию и техническое обслуживание должны производиться только квалифицированными техническими специалистами с соблюдением всех действующих директив и предписаний.

### Описание горелки

Горелки VG 1.40/55/85/105 являются моноблочными одноступенчатыми приборами, работающими в полностью автоматическом режиме. Специальная конструкция головки горелки обеспечивает сгорание с низким выделением окислов азота и с высоким КПД. Сертификация по классу 3 в соответствии со стандартом EN676 подтверждает самые низкие значения выделения загрязняющих веществ и удовлетворяет государственным нормативным актам в области охраны окружающей среды:  
AT: KFA 1995, FAV 1997  
CH: LRV 2005  
DE: 1.BImSchV  
В зависимости от геометрических параметров топочной камеры, нагрузки котла и системы сгорания (трехконтурный котел, котел с замкнутой топочной камерой) значения выделения загрязняющих веществ могут быть различными. Для получения гарантированных значений следует соблюдать надлежащие условия по измерительным приборам, по полям допуска и по влажности.

### Комплект поставки

В упаковке горелки находятся следующие элементы:  
1 газовый присоединительный фланец

- 1 компактная газовая рампа с газовым фильтром
- 1 фланец горелки с теплоизолирующей прокладкой
- 1 пакетик с крепежными деталями
- 1 пакет с технической документацией

Для обеспечения полной безопасности эксплуатации, защиты окружающей среды и экономии энергии необходимо соблюдать следующие стандарты:

**EN 676**  
Вентиляторные газовые горелки (с наддувом)

**EN 226**  
Подключение топливных и вентиляторных газовых горелок к теплогенератору

**EN 60335-2**  
Безопасность бытовых и аналогичных электрических приборов

### Газовые трубопроводы

При установке газовых трубопроводов и газовых рамп следует выполнять общие предписания и директивы, а также следующие государственные нормативные акты:

- CH: - Инструктивный документ G1 SSIGE - Формуляр EKAS №1942, директива по сжиженному газу, часть 2
- Инструкции кантональных инстанций (например, директивы по аварийному клапану)
- DE: - DVGW-TVV/TRGI

### Место установки

Запрещено эксплуатировать горелку в помещениях с повышенной влажностью воздуха (например, прачечные), с высоким содержанием пыли или агрессивных паров (например, лаки для волос, тетрахлорэтилен, тетрахлорметан). Если в системе подачи воздуха не предусмотрен узел присоединения с гибкой оболочкой, должно быть предусмотрено отверстие для свежего воздуха с проходным сечением:

DE: до 50 кВт: 150 см<sup>2</sup>  
на каждый дополнительный кВт : + 2,0 см<sup>2</sup>

CH: QF [кВт] x 6= ...см<sup>2</sup>, но не менее 200 см<sup>2</sup>.

Местное законодательство может содержать дополнительные требования.  
**Мы снимаем с себя всякую**

### ответственность за повреждения, полученные в результате:

- ненадлежащего использования
- неправильной установки, включая установку деталей других производителей, и/или ремонта оборудования, осуществленных самим покупателем или сторонними лицами.

### Доставка оборудования и рекомендации по эксплуатации

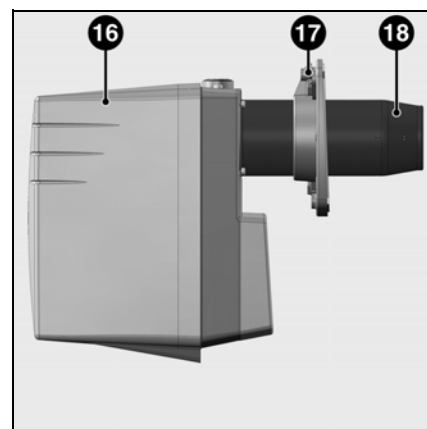
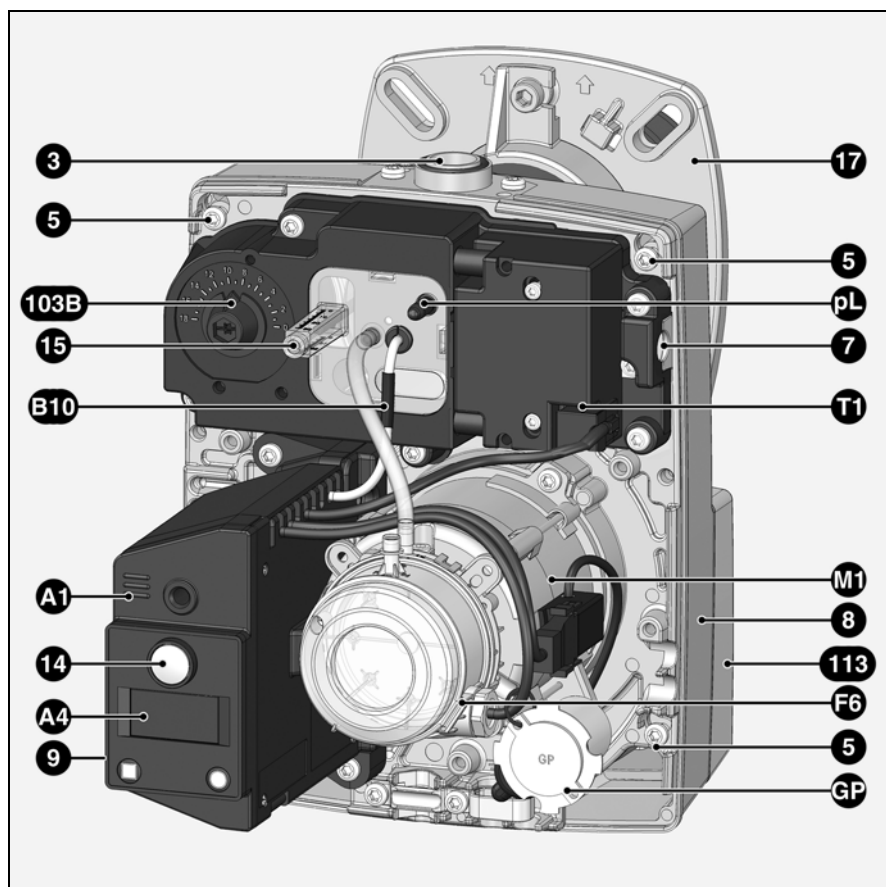
Установщик топливной системы обязан передать заказчику вместе с установкой инструкции по ее эксплуатации и техническому обслуживанию. Эти инструкции надлежит разместить на видном месте в котельной. Кроме того, в месте расположения установки должен быть указан номер телефона и адрес ближайшего центра технического обслуживания.

### Рекомендации владельцу

Не менее одного раза в год оборудование должно проверяться квалифицированным специалистом. В зависимости от типа установки могут быть необходимы более короткие интервалы технического обслуживания! Для обеспечения максимальной безопасности и регулярных проверок мы настоятельно рекомендуем Вам заключить договор на проведение технического обслуживания.

# Краткий обзор

## Описание горелки

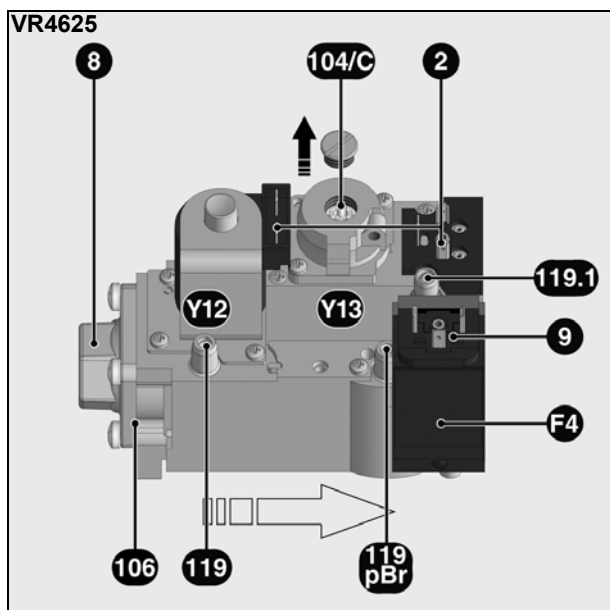


ru

- A1 Блок управления и безопасности
- A4 Дисплей
- B10 Мост ионизации
- F6 Реле давления воздуха
- GP Заглушка для пропана
- M1 Электродвигатель
- pL Отбор давления воздуха
- T1 Устройство розжига
- 3 Соединительный фланец газовой рампы
- 5 Винт крепления панели
- 7 Крепежное устройство (для технического обслуживания)
- 8 Корпус
- 9 Электрическое подключение (скрыто)
- 14 Кнопка возврата в рабочее положение
- 15 Винт регулировки головки горелки
- 16 Кожух
- 17 Соединительный фланец горелки
- 18 Наконечник горелки
- 103B Регулировка подачи воздуха
- 113 Короб воздухозабора

# Назначение

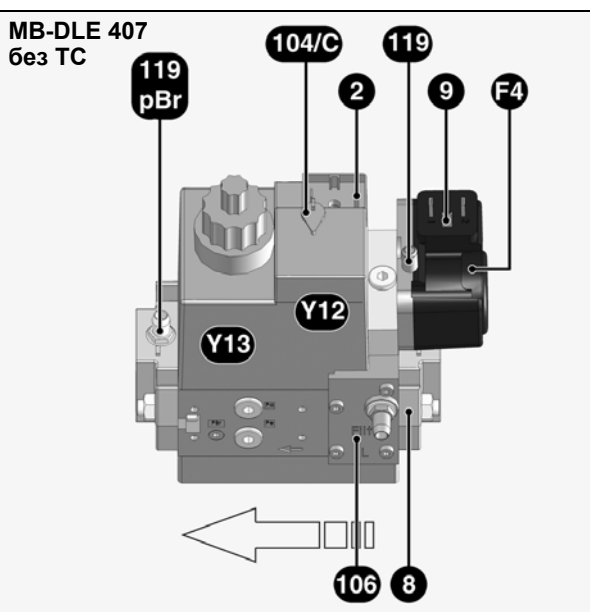
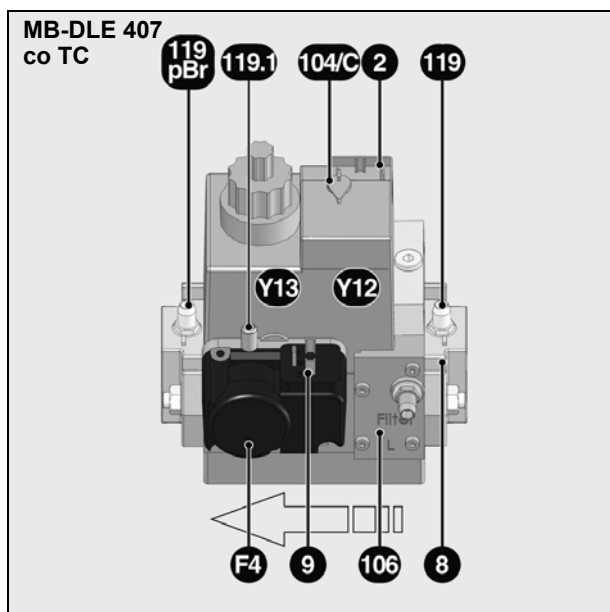
## Газовая рампа VR4625 / MB-DLE 407



Компактная газовая рампа VR4625 со встроенным регулятором давления газа обеспечивает работу одноступенчатых наддувочных газовых горелок. Компактная газовая рампа имеет сертификат одобрения CE 0063 AP3090

### Технические характеристики

Давление на входе	15-60 мбар
Температура окружающей среды	от 0 до +60 °C
Электрическое напряжение	230 В / 50 Гц
Потребляемая мощность	19 Вт
Степень электробезопасности	IP40
Газовое подключение	Rp 1/2"



### Работа

При подаче напряжения на электромагнитные обмотки открываются клапан Y12 и клапан Y13. Седла клапанов защищены от загрязнений тонкой сеткой, установленной перед ними. Встроенный регулятор давления обеспечивает регулирование нужного давления на выходе.

Необходимые регулировочные значения для:

- реле давления газа
- регулятор давления газа
- пусковое давление газа (MB-DLE407)

могут быть установлены с помощью винта. Значения давления на входе и на выходе могут быть измерены в точках отбора давления.

- |        |   |
|--------|---|
| F4     | Реле давления (регулировочный винт под крышкой) |
| Y12    | Предохранительный клапан                        |
| Y13    | Главный клапан                                  |
| 2      | Электроподключение клапанов                     |
| 8      | Входной фланец                                  |
| 9      | Электроподключение реле давления                |
| 104/C  | Винт регулировки регулятора давления            |
| 106    | Газовый фильтр                                  |
| 119    | Отбор давления газа на входе                    |
| 119.1  | Отбор давления газа в промежуточной камере      |
| 119pBr | Отбор давления газа на выходе                   |

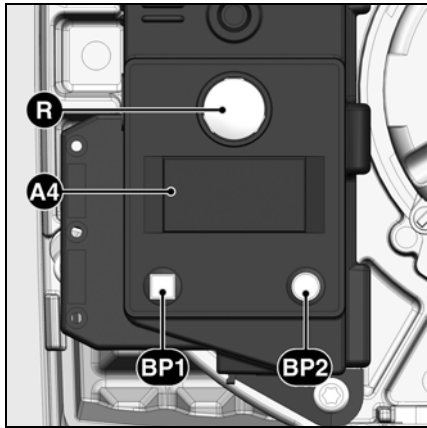
Компактная газовая рампа MB-DLE 407 со встроенным регулятором давления газа обеспечивает работу одноступенчатых наддувочных газовых горелок. Компактная газовая рампа имеет сертификат одобрения CE 0085 AP3156.

### Технические характеристики

Давление на входе	13 - 360 мбар
Температура окружающей среды	от -15 до +60 °C
Электрическое напряжение	230 В / 50 Гц
Потребляемая мощность	46 Вт
Степень электробезопасности	IP54
Газовое подключение	Rp 3/4"

# Назначение

## Блок управления и безопасности TCG 1xx со TC



Нажатие на кнопку R в течение ...	... вызывает...
... 1 секунды ...	разблокировку блока управления.
... 2 секунд ...	блокировку блока управления.
... 9 секунд ...	удаление статистических данных из блока.

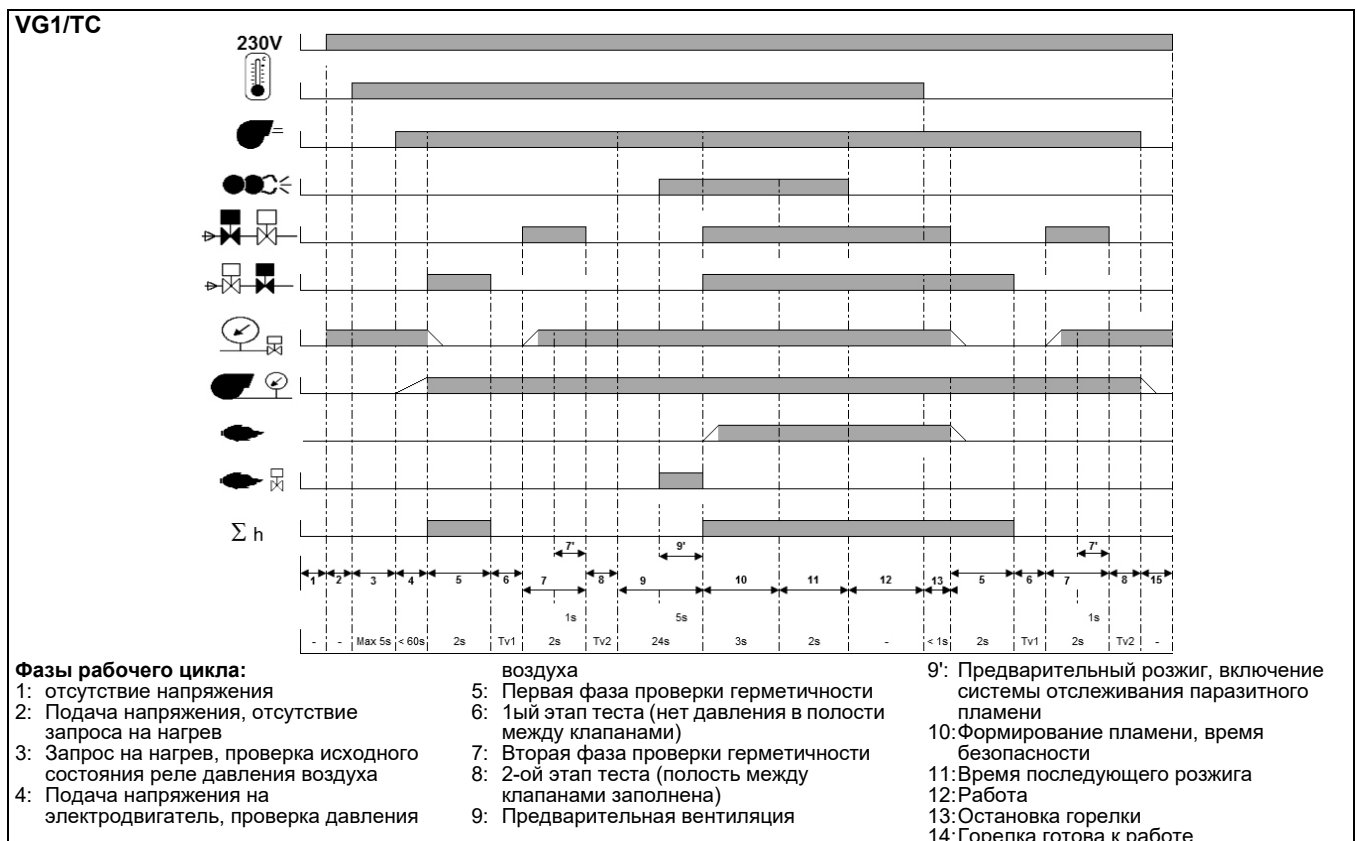
- A4** Дисплей  
**BP1** Кнопка 1  
 Опрос: код неисправности  
**BP2** Кнопка 2  
 Опрос: значение

Газовый блок управления и безопасности TCG 1xx управляет и отслеживает работу наддувочной горелки. Благодаря тому, что ход программ управляется с помощью микропроцессора, обеспечивается стабильная работа на длительном промежутке времени, независимо от изменения напряжения электросети и окружающей температуры. Блок защищен от падения электрического напряжения. Эта система обеспечивает защиту установки даже в случаях значительного падения напряжения. Если напряжение сети падает ниже минимального значения, блок управления выключается и подает аварийный сигнал. Как только напряжение достигает рабочего значения, блок управления включается автоматически. Блокировка и разблокировка Блок может быть заблокирован (переход в аварийный режим) с помощью кнопки перезагрузки R и разблокирован (сброс неисправности) при условии, что блок находится под напряжением.

**⚠** Перед тем как осуществить монтаж или демонтаж блока, отключите устройство от электропитания. Открывать блок или производить ремонтные работы запрещено!

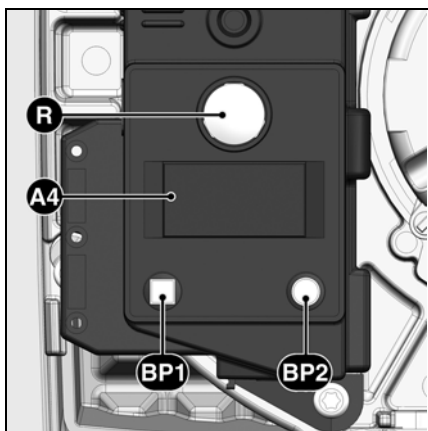
ru

Символ	Описание
	Ожидание запроса на нагрев котла
	Проверка герметичности (путем проверки давления газа в промежуточной камере)
	Ожидание включения реле давления воздуха при пуске
	Питание электродвигателя
	Подача напряжения на устройство розжига
	Пламя присутствует



# Назначение

## Блок управления и безопасности TCG 1xx без ТС



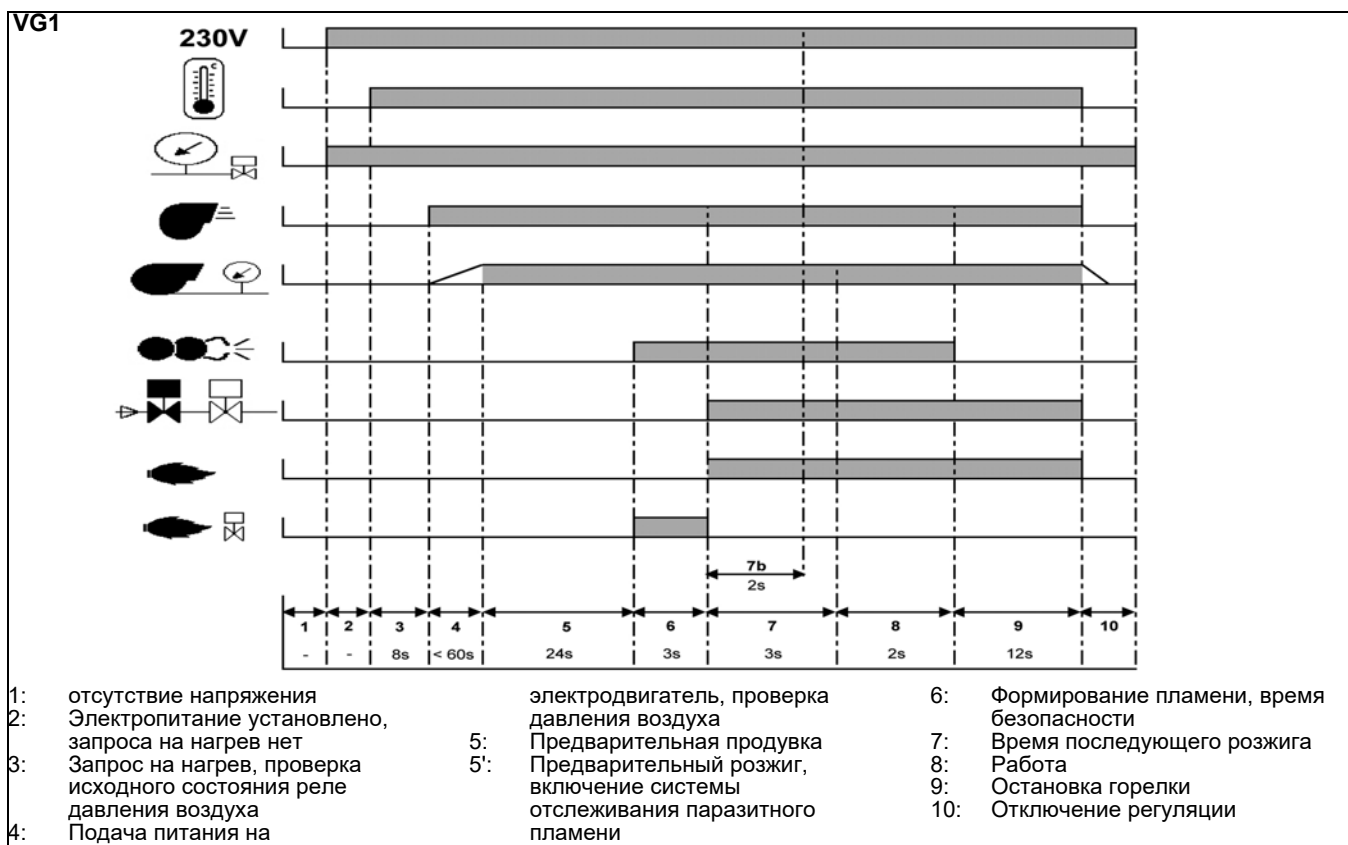
Нажатие на кнопку R в течение ...	... вызывает...
... 1 секунды ...	разблокировку блока управления.
... 2 секунд ...	блокировку блока управления.
... 9 секунд ...	удаление статистических данных из блока.

- A4** Дисплей  
**BP1** Кнопка 1  
 Опрос: код неисправности  
**BP2** Кнопка 2  
 Опрос: значение

Газовый блок управления и безопасности TCG 1xx управляет и отслеживает работу наддувочной горелки. Благодаря тому, что ход программ управляется с помощью микропроцессора, обеспечивается стабильная работа на длительном промежутке времени, независимо от изменения напряжения электросети и окружающей температуры. Блок защищен от падения электрического напряжения. Эта система обеспечивает защиту установки даже в случаях значительного падения напряжения. Если напряжение сети падает ниже минимального значения, блок управления выключается и подает аварийный сигнал. Как только напряжение достигает рабочего значения, блок управления включается автоматически. Блокировка и разблокировка Блок может быть заблокирован (переход в аварийный режим) с помощью кнопки перезагрузки R и разблокирован (сброс неисправности) при условии, что блок находится под напряжением.

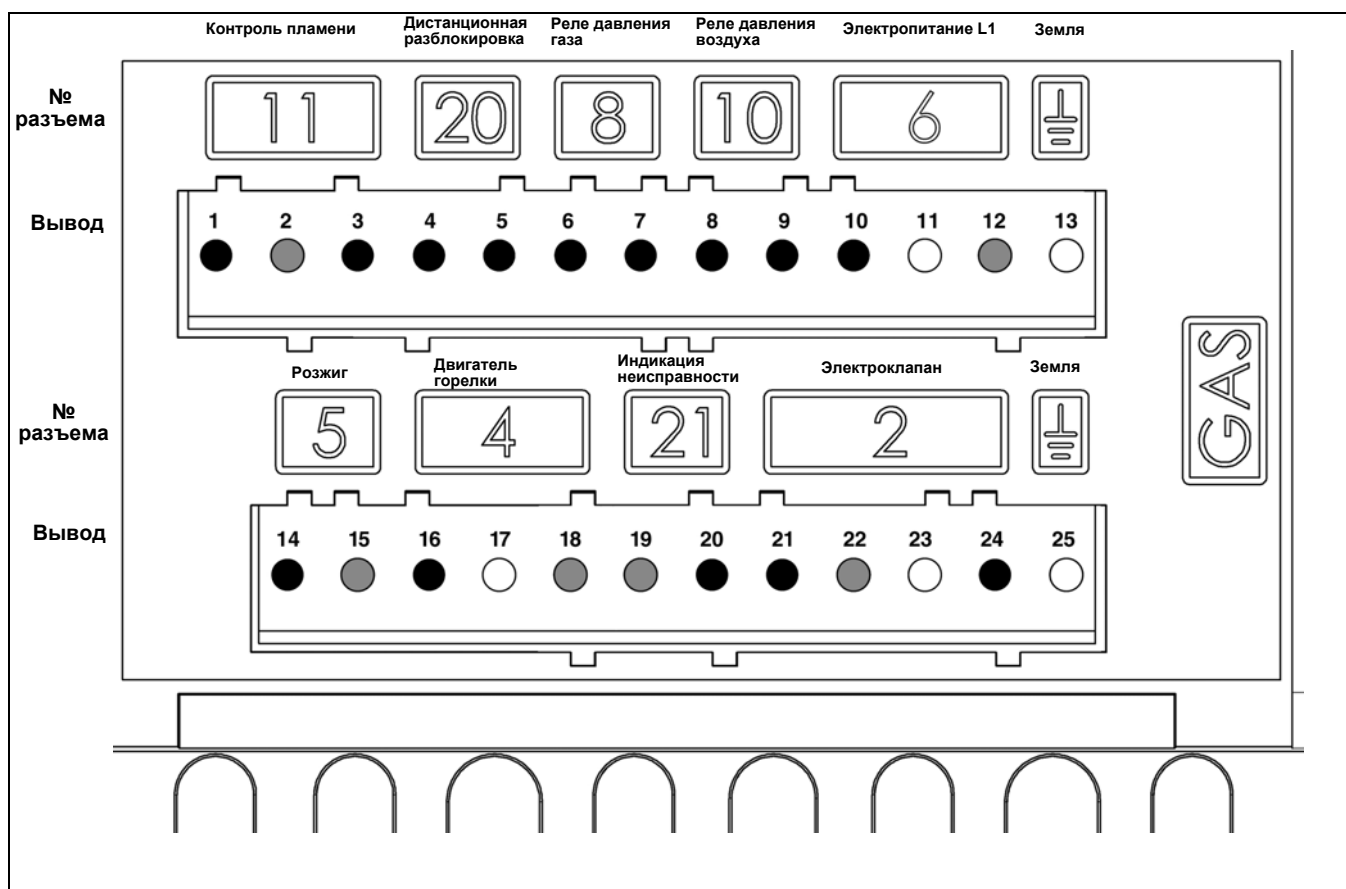
**⚠** Перед тем как осуществить монтаж или демонтаж блока, отключите устройство от электропитания. Открывать блок или производить ремонтные работы запрещено!

Символ	Описание
	Ожидание запроса на нагрев котла
	Ожидание включения реле давления воздуха при пуске
	Питание электродвигателя
	Подача напряжения на устройство розжига
	Пламя присутствует



# Назначение

## Схема назначения контактов Основание для подключения



ru

Вывод	Назначение	Разъем N°	Вывод	Назначение	Разъем N°
1	Сигнал контроля пламени	<b>11</b>	14	Фаза устройства розжига	<b>5</b>
2	Нейтраль		15	Нейтраль	
3	Фаза		16	Фаза электродвигателя горелки	
4	Сигнал дистанционной разблокировки	<b>20</b>	17	Земля	<b>4</b>
5	Фаза		18	Нейтраль	
6	Фаза	<b>8</b>	19	Нейтраль	<b>21</b>
7	Сигнал реле давления газа		20	Фаза индикации неисправности	
8	Сигнал реле давления воздуха	<b>10</b>	21	Фаза предохранительного клапана	<b>1</b>
9	Фаза		22	Нейтраль	
10	Фаза		23	Земля	
11	Земля	<b>6</b>	24	Фаза главного газового клапана	
12	Нейтраль		25	Земля	
13	Земля				

# Назначение

## Эксплуатация Режим безопасности

### Описание работы (Горелки со ТС)

При первой подаче напряжения, после отключения напряжения или перевода в режим безопасности, после отключения газа или после остановки на 24 часа, перед пуском горелки происходит проверка герметичности газовых клапанов при работающем электродвигателе вентилятора. После проверки герметичности начинается период предварительной вентиляции продолжительностью 24 секунды.

### Описание работы (Горелки без ТС)

При первой подаче напряжения, после отключения напряжения, а также перехода в безопасный режим, после отключения газа или остановки на 24 часа, начинается время предварительной вентиляции длительностью 24 сек.

### В течение предварительной вентиляции,

- давление воздуха находится под контролем
- камера сгорания контролируется на наличие сигналов пламени

### После истечения периода предварительной вентиляции

- запускается розжиг,

- главный и предохранительный электромагнитные клапаны открыты.
- пуск горелки

### Контроль

Пламя контролируется ионизационным зондом. Зонд вместе с изоляцией встроен в газовую головку и проходит через дефлектор в зону пламени. Зонд не должен иметь электрический контакт с заземленными деталями. В случае короткого замыкания между зондом и массой горелки горелка переходит в аварийный режим. При горении в газовом пламени образуется ионизационная зона, эта зона пересекается выпрямленным током, который идет от зонда к соплу горелки. Ионизационный ток должен быть не менее 8 мкА.

### Режим безопасности

- Если при запуске горелки (пуск газа) не образовалось никакого пламени, то по истечении времени безопасности 3 секунды макс., газовый клапан закрывается.
- В случае исчезновения пламени во время работы подача газа прекращается не позже, чем через секунду. Включается новый цикл запуска. Если горелка запускается,

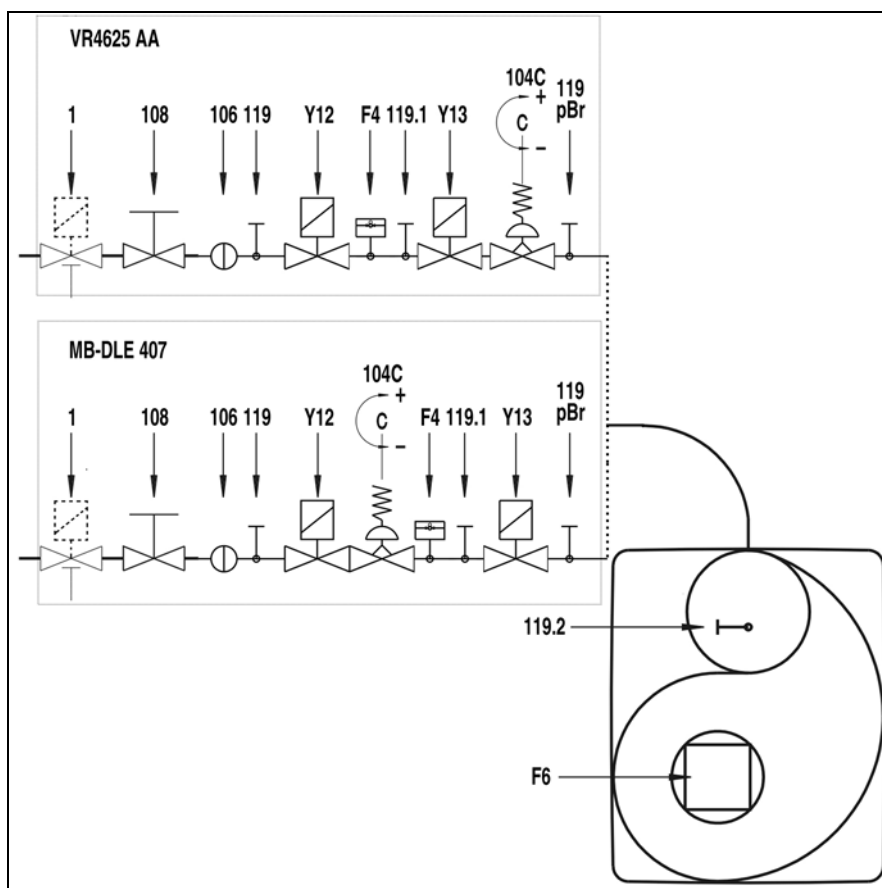
рабочий цикл продолжается. В противном случае происходит переход в режим безопасности.

- В случае нехватки воздуха при предварительной вентиляции или во время работы происходит переход в режим безопасности.
- В случае нехватки газа горелка не включается и/или останавливается. За этим следует период ожидания в 2 минуты. Затем производится новая попытка запуска. Если давления газа по-прежнему нет, следует еще один период ожидания в 2 минуты. При этом период ожидания может быть отменен только отключением горелки от напряжения сети. Время ожидания: 3 x 2 минуты, затем 1 час.

### При остановке по сигналу системы регулирования

- Реле регулятора температуры прерывает запрос на нагрев.
- Газовые клапаны закрываются
- Пламя гаснет
- Электродвигатель вентилятора продолжает вращаться (14 секунд)
- Выполняется проверка герметичности клапанов
- Электродвигатель вентилятора останавливается
- Горелка готова к работе

### (Горелки со ТС)



- F4 Предохранительное устройство нехватки газа
- F6 Предохранительное устройство нехватки воздуха
- Y13 Главный электроклапан
- Y12 Предохранительный электроклапан
- 1 Запорный предохранительный термоклапан (сторона пользователя)
- 104 Регулятор давления газа
- 106 Фильтр
- 108 Клапан ручного отключения газа (сторона пользователя)
- 119pBr Точка измерения давления газа на выходе
- 119.1 Точка измерения давления газа в промежуточной камере
- 119.2 Точка измерения давления воздуха

### Предписание СН

В соответствии с инструктивными документами SSIGE на трубопроводе в обязательном порядке устанавливается предохранительный газовый клапан (позиция 1).

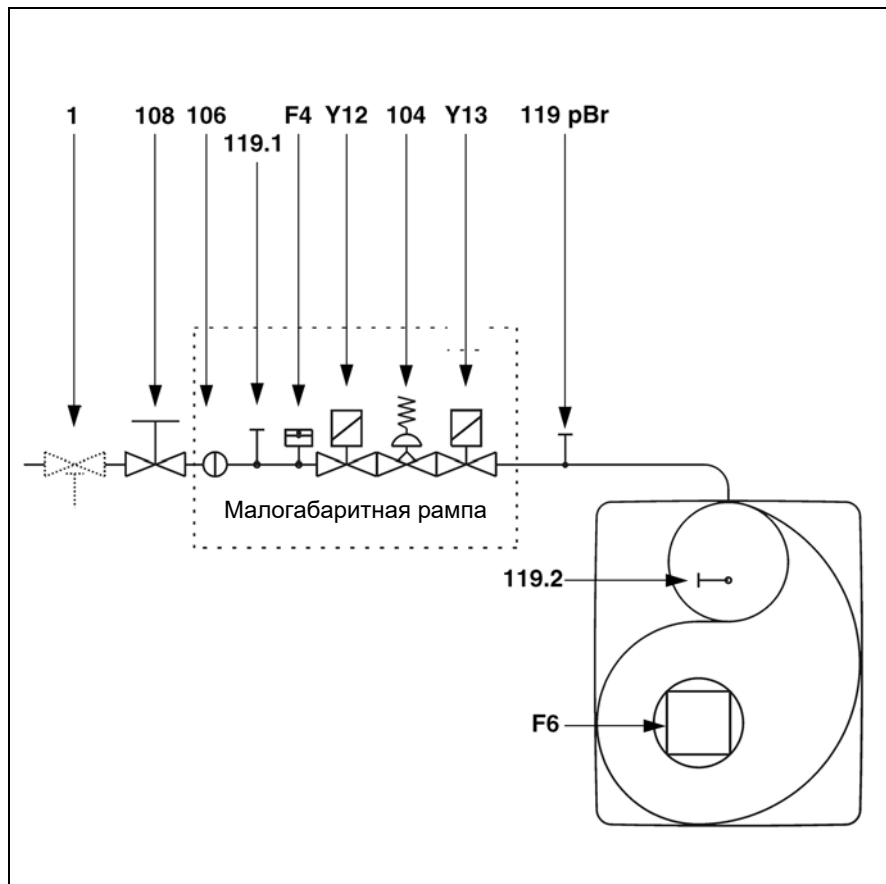
### Предписание DE

Во исполнение основополагающего приказа применительно к теплогенераторным установкам, установки, в составе которых имеются газовые топки, должны оснащаться предохранительным запорным термоклапаном (позиция 1).

# Назначение

## Эксплуатация Режим безопасности

(Горелки без ТС)

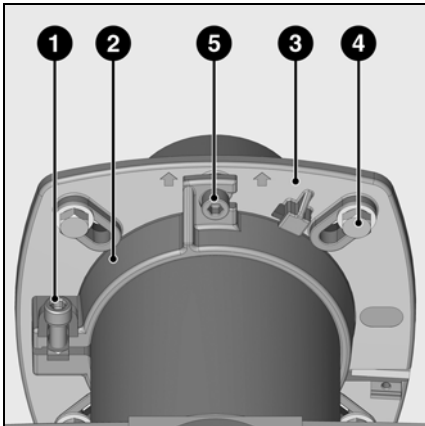


- F4 Предохранительное устройство нехватки газа
- F6 Предохранительное устройство нехватки воздуха
- Y13 Главный электроклапан
- Y12 Предохранительный электроклапан
- 1 Запорный предохранительный термоклапан (сторона пользователя)
- 104 Регулятор давления газа
- 106 Фильтр
- 108 Клапан ручного отключения газа (сторона пользователя)
- 119pBr Точка измерения давления газа на выходе
- 119.1 Точка измерения давления газа в промежуточной камере
- 119.2 Точка измерения давления воздуха

ru

# Установка

## Монтаж горелки Установочное положение горелки Подключение газа, расположение



### Монтаж горелки

Фланец горелки **3** имеет продолговатые отверстия и может использоваться для установки на отверстия диаметром от 150 до 170 мм. Эти размеры соответствуют стандарту EN 226. Уплотнительная прокладка фланца горелки и болты крепления поставляются вместе с горелкой. Путем перемещения держателя трубы **2** на сопле форсунки можно приспособить глубину ввода узла горения к геометрическим параметрам топочной камеры. Глубина ввода остается неизменной при установке или при снятии горелки. Посредством держателя трубы **2** горелка крепится к соединительному фланцу и, таким образом, - к котлу. Поэтому топочная камера оказывается

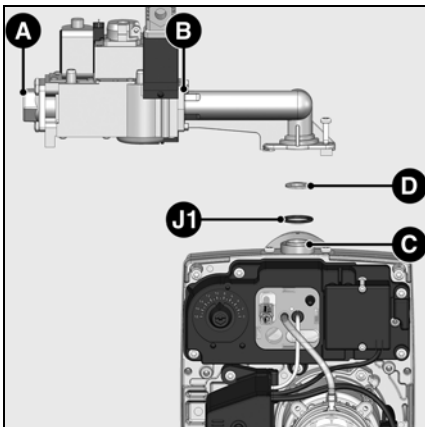
герметично закрытой.

### Установка:

- Закрепите соединительный фланец **3** на котле болтами **4**.
- Установите держатель трубы **2** на сопло горелки и закрепите его болтом **1**. Затяните болт **1** моментом не более 6 Н·м.
- Слегка поверните горелку, вставьте ее во фланец и закрепите болтом **5**.

### Снятие:

- Ослабьте затяжку болта **5**.
- Повернув горелку, извлеките ее из байонетного затвора, а затем из фланца.



### Подсоединение газа

Подключение газораспределительной системы к газовой рампе должно осуществляться специалистом. Сечение труб должно быть рассчитано на потерю мощности, не превышающую 5 % от давления при подаче газа.

### Монтаж газовой арматуры

- Снимите заглушки с трубопроводов **A**, **B** и **C**.
- Проверьте наличие и положение уплотнительного кольца **J1** на фланце **C**.
- Закрепите газовую рампу справа или слева (см. ниже другие разрешенные варианты расположения).

### ▲ Установка диафрагмы (D) VG1.40

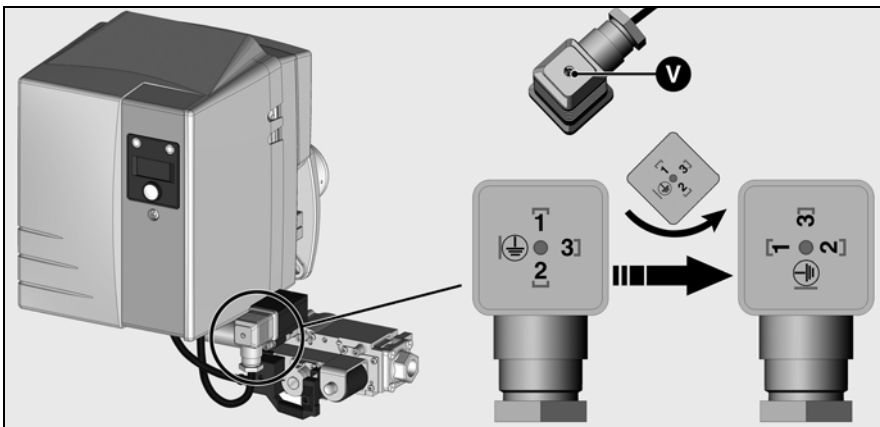
- (см. таблицу слева)
- Ручной клапан отключения газа должен устанавливаться перед газовой рампой.

### Предписание

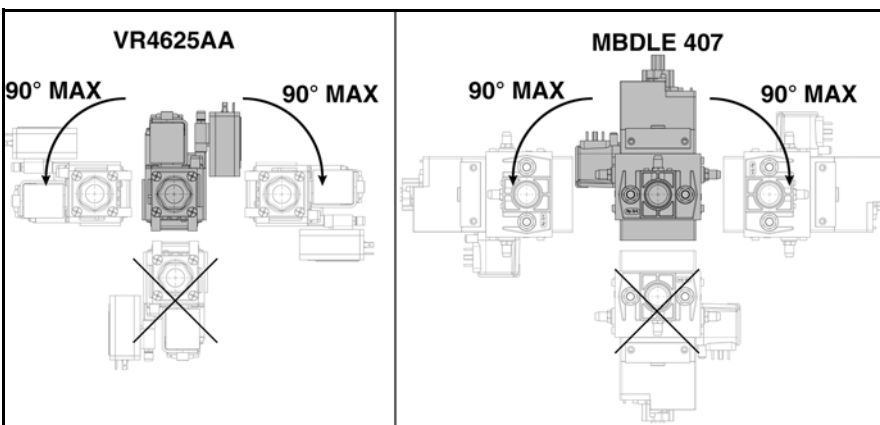
Предусмотрите достаточный габаритный размер для проведения регулировок. Все подключения, осуществляемые по месту установки, должны быть проверены на герметичность с помощью пенообразующего состава. Утечек не должно быть.

### использования Диафрагма D

Горелки	Газ	Blende
VG 1.40	Природный газ	серебро Ø 6,7 mm
	Пропан	черного цвета Ø 4,5 mm
VG 1.55/85/105	Природный газ	
	Пропан	



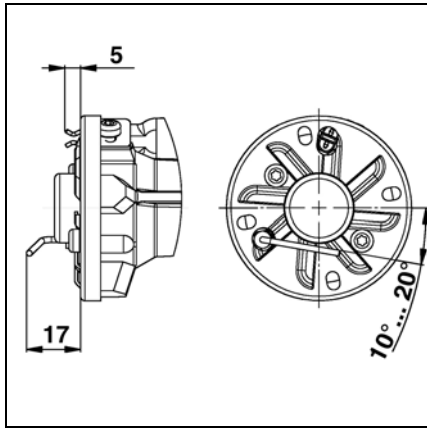
- ▲ При **противоположном** расположении нужно изменить монтаж разъема реле давления газа. Для этого открутите винт **V**, частично извлеките внутреннюю часть разъема, поверните ее на четверть оборота против часовой стрелки и выполните обратную сборку.
- ▲ При установке в **противоположном** положении нужно изменить направление отображения. Для этого во время работы горелки следует одновременно удерживать в нажатом положении кнопки **BP1** и **BP2** до момента осуществления этого изменения.



### Разрешенные варианты расположения газовых клапанов

# Установка

## Работа на пропане Электроподключение



Регулировка ионизационного зонда и электрода розжига  
См. схему

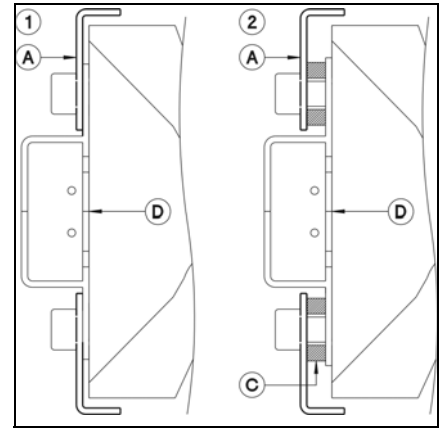
Схема 1:

Нормальная регулировка

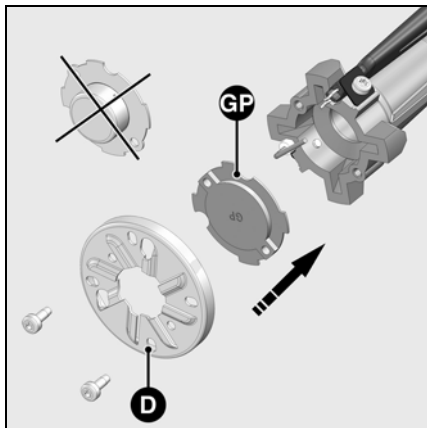
Схема 2:

Регулировка головки горелки для котлов старых конструкций, имеющих некоторую склонность к образованию СО

- Установите две шайбы **С** между дефлектором **А** и диффузором для природного газа **Д**.



ru

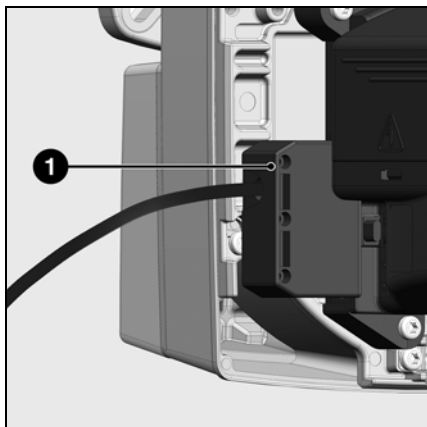
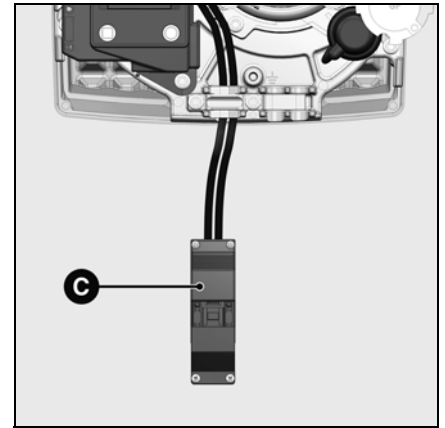


### Работа на пропане

Для работы на пропане нужно заменить диффузор для природного газа заглушкой для пропана, закрепляемой на панели.

Для этого:

- Снимите газовую головку (см. работы по техническому обслуживанию).
- Отверните дефлектор **Д** и снимите диффузор для природного газа.
- Установите заглушку для пропана **GP**, проследив за тем, чтобы выштампованное обозначение было направлено вверх, и заверните дефлектор.
- Установите головку горения.



### Электрическое соединение между горелкой и котлом

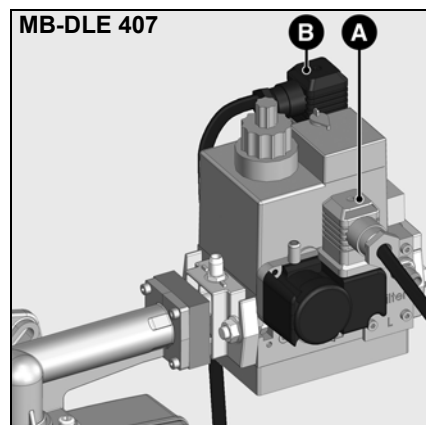
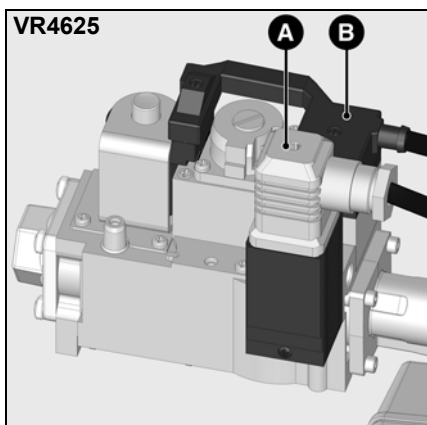
Электрическая установка и работы по подключению могут выполняться только специалистом-электриком с соответствующим допуском. В этой связи необходимо соблюдать действующие предписания и постановления. Горелка содержит электронные компоненты. На входе установки рекомендуется использовать дифференциальные автоматические выключатели типа А для выявления токов утечки с постоянной составляющей.

- Убедиться, что напряжение в сети действительно соответствует указанному рабочему напряжению, то есть 230 В при частоте 50 Гц.
- Номинальный ток плавкого предохранителя горелки — 10 А.

Нулевой провод должен иметь такой же электрический потенциал, что и провод заземления. В противном случае электропитание горелки должно обеспечиваться через разделительный трансформатор с соответствующими защитными устройствами (предохранитель и дифференциальный автоматический выключатель 30 мА). Горелка и теплогенератор (котел) соединены между собой 7-контактным разъемом 1.

**⚠** Для правильной работы горелки необходимо соблюдать полярность проводов при подключении к 7-контактному разъему.

Должна существовать возможность изоляции горелки от сети с помощью всеполюсного выключателя, соответствующего действующим стандартам.



### Электрическое подключение предохранительного газового клапана (CH)

- Подключите предохранительный клапан (дополнительная принадлежность) к разъему **С**.

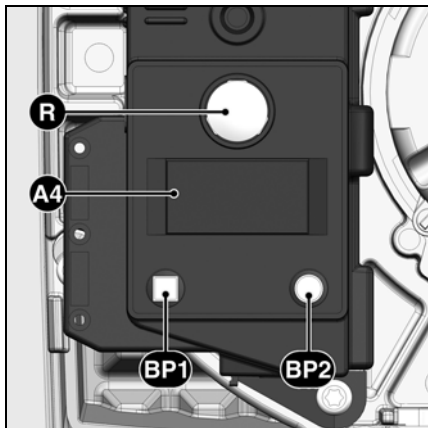
### Электрическое подключение между горелкой и газовой рампе

- Подключение к газовой рампе обеспечивается двумя разъемами с готовой электропроводкой на контактной плате горелки.
- Соедините разъемы **А** и **В** с соответствующими разъемами газовой рампы и закрепите их винтами.

Разъем **А**: реле давления газа  
Разъем **В**: газовый клапан

# Ввод в эксплуатацию

## Проверки перед пуском в эксплуатацию Измерение силы тока ионизации



### Проверки перед пуском в эксплуатацию

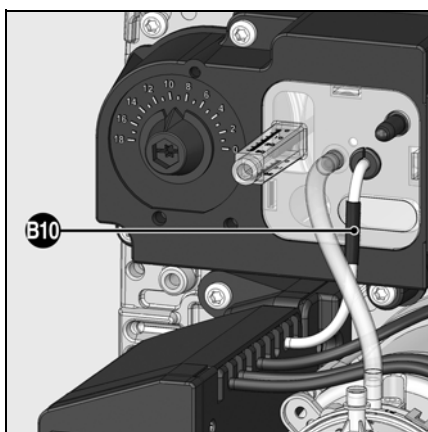
Перед пуском горелки в эксплуатацию необходимо проверить:

- Служебные инструкции изготовителя котла
- Регулировка следующих устройств:
  - температурного регулятора
  - регулятора давления
  - реле-ограничителя давления
  - предохранительного теплового реле
- сетевое давление газа, которое должно быть не менее 20 мбар.
- герметичность газовых трубопроводов
- удаление воздуха из топливных каналов
- открытие дымоходов и достаточная подача воздуха для процесса горения.

### Проверка запрограммированного цикла горелки без образования пламени

При первой подаче напряжения блок управления горелки выполняет проверку герметичности. Для этого необходимо наличие давления газа. Чтобы сначала проверить протекание полного цикла без образования пламени, нужно закрыть клапан ручного отключения газа по окончании проверки герметичности. Действуйте следующим образом:

- откройте клапан ручного отключения газа
- запустите горелку, включив теплогенератор.
- Отслеживайте выполнение проверки герметичности по дисплею.
- После открывания второго клапана, закройте клапан ручного отключения газа.
- Цикл протекает до перехода в режим безопасности (загорается сигнальная лампа неисправности) по истечении времени безопасности, или до момента наступления нехватки газа.
- Отключите напряжение от горелки
- Снова откройте клапан ручного отключения газа, восстановите электропитание, при необходимости разблокируйте горелку и снова запустите ее.



### Измерение силы тока ионизации

Сила тока ионизации может быть измерена в предусмотренной для этого точке измерения. Снимите измерительную перемычку **B10** и присоедините измерительный прибор типа мультиметра с диапазоном измерения силы тока 0 - 100 мкА. Ионизационный ток должен быть не менее 8 мкА.

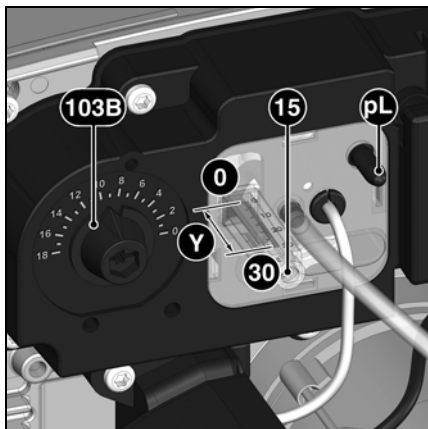
# Ввод в эксплуатацию

## Регулировочные значения Регулировка подачи воздуха

Вид газа	Мощность горелки, кВт	Давление газа в головке 119 рВг, даПа	Камера подачи воздуха 103 В 0 - 18	Давление воздуха в головке рL, даПа	Размер Y, мм	Настройка реле давления газа, даПа	Положение рециркуляции воздуха	
G20 G25	VG1.40	15	22	4	13	100 (1)	1	
		<b>25</b>	<b>36</b>	<b>7</b>	<b>14</b>		<b>1</b>	
		35	69	10	19		1	
	VG1.55	<b>40</b>	<b>36</b>	<b>11</b>	<b>26</b>		<b>25</b>	<b>1</b>
		50	44	15	27		30	1
		62	76	10	46		25	-
	VG1.85	<b>76</b>	<b>104</b>	<b>12</b>	<b>45</b>		<b>30</b>	-
		86	126	18	55		35	-
		45	52	3	65		10	-
	VG1.105	<b>75</b>	<b>110</b>	<b>12</b>	<b>70</b>		<b>23</b>	-
100		165	18	75	35	-		
15		34	3	5	22	1		
G31	VG1.40	25	84	7	12	100	1	
		35	156	11	20		30	1
		40	50	12	28		25	1
	VG1.55	50	63	18	29		30	1
		59	76	10	45		25	-
		70	93	13	45		30	-
	VG1.85	85	123	18	56		35	-
		45	55	2	57		14	-
		75	110	12	65		25	-
	VG1.105	100	150	18	75		35	-

(1): Заводская регулировка

Указанные ниже регулировочные значения являются базовыми. Значения, выделенные жирным шрифтом, соответствуют заводской регулировке. Обычно горелка может быть пущена в эксплуатацию с этими регулировочными значениями. Во всех случаях тщательно проверяйте регулировочные значения. Могут потребоваться корректировки, связанные с теплогенераторной установкой.



Регулировка подачи воздуха выполняется в двух зонах:

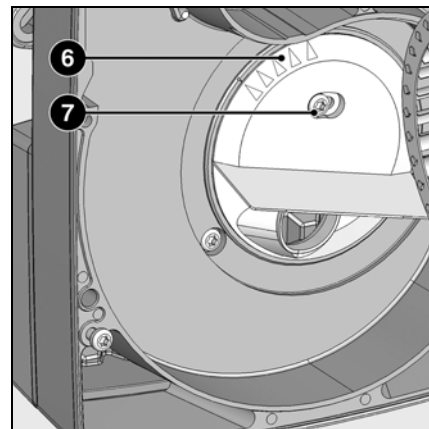
- на нагнетательной стороне вентилятора с помощью камеры подачи воздуха
- в головке горелки с помощью дефлектора и сопла.

Камера подачи воздуха имеет линейную ответную характеристику и его положение устанавливается посредством ручки настройки **103B**. Регулировочное значение может контролироваться по градуированной шкале.

Регулировка в головке горелки, помимо расхода воздуха, влияет также на зону смешивания и на давление воздуха в головке. Поверните винт **15**.

- Поворот вправо = меньше воздуха
- Поворот влево = больше воздуха

Положение дефлектора может контролироваться по шкале **Y**.



Степень рециркуляции воздуха **6** установлена на заводе на положение **1**.

**1** = максимальное давление воздуха  
**5** = минимальное давление воздуха

Когда большое давление воздуха является недостатком, например при большом разрежении в топочной камере, оно может быть уменьшено путем изменения положения направляющей:

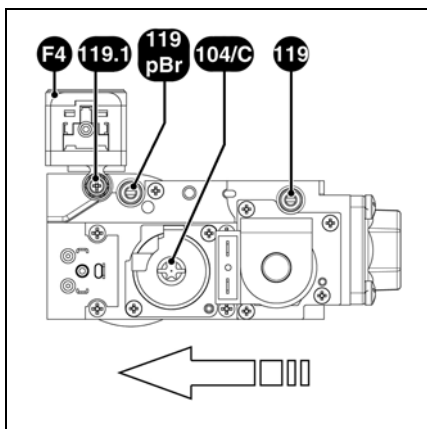
- отверните крепежный болт **7**.
- установите степень рециркуляции на новое значение.
- заверните болт.

WWW.SMARTFLAM.BY

**SmartFlam**

Импортер  
в Республику Беларусь  
8 (029) 11 915 11 INFO@SMARTFLAM.BY

## Настройка компактной газовой рампы VR4625



### Настройка газовой рампы

В точках отбора давления **119** и **119pBr** ослабьте затяжку перекрывающих винтов и присоедините к ним приборы для измерения давления.

### Настройка регулятора давления

Регулятор (винт **С**) настроен и опломбирован на заводе. Если давление разрегулировано или слишком мало, для получения нужной мощности действуйте следующим образом:

На горелке:

- Отрегулируйте головку горелки и воздушную заслонку в соответствии с таблицей.

На газовой рампе:

- снимите защитную крышку регулятора давления (**104/C**).
- Поверните винт **С**:
  - по часовой стрелке: увеличение мощности
  - против часовой стрелки: уменьшение мощности(Внимание! Ограничительные упоры отсутствуют! Полный ход регулировки составляет 10 оборотов. Один оборот = 60 даПа (декаПаскалей))
- Отрегулируйте давление **pBr** с помощью винта **С**.

### Проверка чувствительности к регулировке

- Запустите горелку в работу с полной нагрузкой.
- Измерьте давление газа в точках **119** и **119pBr**.
- Медленно прикрывайте клапан ручного отключения газа, установленный перед газовой рампой, до момента, когда давление в точке **119** уменьшится на 20 даПа.

▲ При выполнении этой операции выходное давление газа в точке **119pBr** не должно уменьшиться более чем на 10%.

- Измерьте давление газа в точках **119** и **119pBr**.

### Пример:

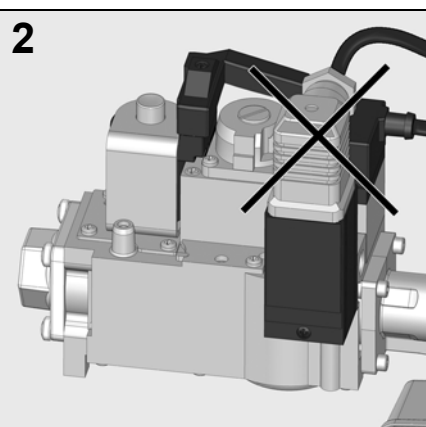
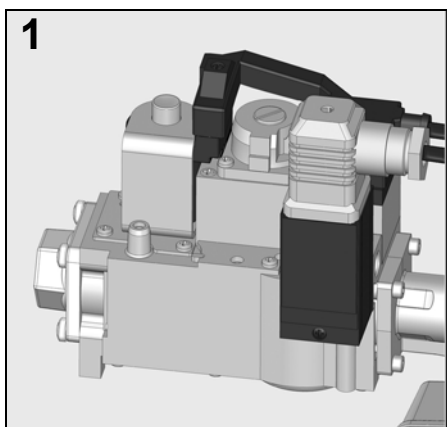
Для регулировки горелки G.40 на мощность 25 кВт действительны следующие значения:

- регулировка головки горелки: 20 мм
- положение воздушной заслонки: 7
- регулировка давления в точке **pBr** = 42 даПа с помощью винта **С**.

В противном случае необходимо проверить и скорректировать регулировку.

**Если чувствительность установки к регулировке недостаточна, эта установка не должна вводиться в эксплуатацию.**

- Откройте клапан ручного отключения газа.
- Установите защитную крышку регулятора давления.

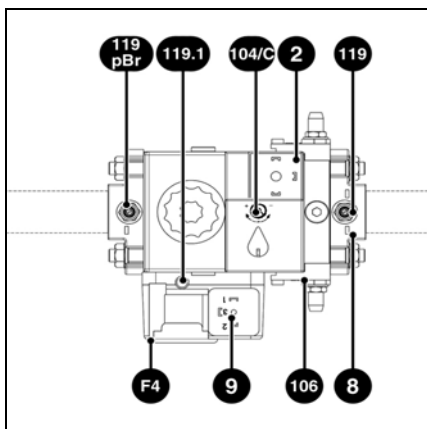


### Электроподключение

▲ Внимание, если разъем серого цвета на реле давления газа установлен неправильно (фиг. 2), горелка выключится в предохранительном режиме и выдаст сообщение «Ожидание давления газа».



## Настройка компактной газовой рампы MB-DLE407



### Настройка регулятора давления

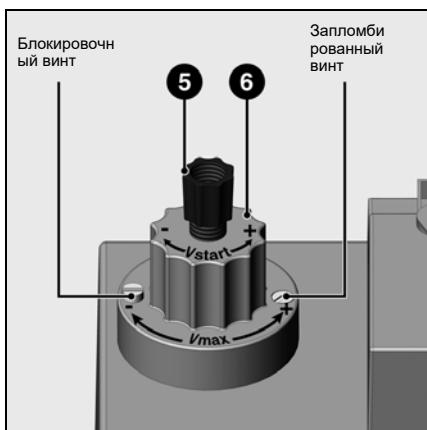
Винт регулировки регулятора давления имеет ход 60 оборотов. Три полных оборота вправо обеспечивают увеличение давления на 1 мбар и наоборот.

При пуске в эксплуатацию:

- поверните винт не менее чем на 20 оборотов вправо (направление +)
- давление газа на выходе из регулятора **ра** должно увеличиться до: 12-15 мбар (это значение может быть измерено в точке отбора давления на реле давления газа: **119.1**)

### Регулировка расхода при стартовой нагрузке - настройка быстрого запуска

- Отверните защитный колпачок **5**, переверните его на 180° и используйте как регулировочный инструмент.
- Поверните регулировочный стержень до упора в положение мин., затем поверните его обратно в направлении 'плюс' до центрального положения (примерно 3 оборота). Расход газа при запуске теперь (примерно) наполовину открыт.
- Чтобы получить мягкое поведение при запуске расход газа при запуске должен соответствовать условиям давления теплового генератора.



### Регулировка расхода при полной нагрузке

- Ослабив блокировочный винт, освободите регулятор **6**, чтобы его вращение стало возможным. Запрещено ослаблять запломбированный винт на обратной стороне.
- Чтобы уменьшить главный расход, поверните регулятор **6** вправо, чтобы увеличить - влево. Общий доступный ход для регулировки от минимального расхода до максимального расхода составляет примерно 4,5 оборота.
- Завершив регулировку, до упора заверните блокировочный винт.
- Измерьте давление газа в точке отбора давления **119pBr** (заводскую регулировку см. на стр. 13).

### Оптимизация характеристик горения

При необходимости, оптимизируйте значения параметров горения, изменяя положения дефлектора (размер **Y**). Это позволит влиять на поведение при запуске, пульсацию и характеристики горения.

Уменьшение координаты **Y** ведет к увеличению значения  $CO_2$ , поведение при запуске (розжиг) становится более жестким.

При необходимости компенсируйте изменение расхода воздуха, регулируя положение воздушной заслонки.

**Внимание! Соблюдайте минимальную необходимую температуру дымовых газов, следуя указаниям производителя котла и принимая во внимание тип вытяжных труб, чтобы избежать эффекта конденсации.**

### Проверка чувствительности к регулировке

- Запустите горелку в работу с полной нагрузкой.
- Измерьте давление газа в точках **119** и **119pBr**.
- Медленно прикрывайте клапан ручного отключения газа, установленный перед газовой рампой, до момента, когда давление в точке **119** уменьшится на 20 даПа.

▲ При выполнении этой операции выходное давление газа в точке **119pBr** не должно уменьшиться более чем на 10%.

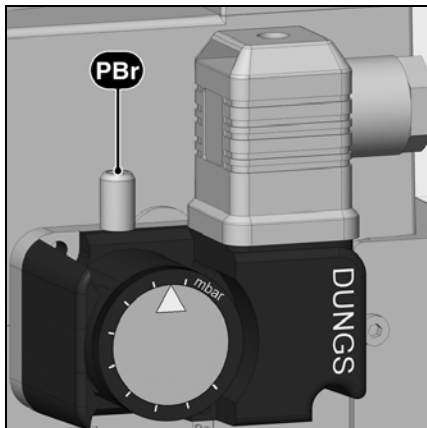
В противном случае необходимо проверить и скорректировать регулировку.

**Если чувствительность установки к регулировке недостаточна, эта установка не должна вводиться в эксплуатацию.**

- Откройте клапан ручного отключения газа.

# Ввод в эксплуатацию

## Регулировка реле давления воздуха Настройка реле давления газа Контроль работы



### Настройка реле давления газа

- Чтобы настроить давление отключения: снимите крышку реле давления газа.
- Установите прибор для измерения давления в точке **ра**.
- Запустите горелку.
- Уменьшите давление перед газовой рампой, плавно прикрывая клапан ручного отключения газа до момента, когда
  - давление газа **ра** за рампой снизится до 70% его исходного значения
  - стабильность пламени заметно ухудшается
  - содержание СО в отходящих газах возрастает
  - или когда сигнал пламени отчетливо ослабевает.
- Поверните регулировочный диск по часовой стрелке до положения, в

котором реле давления газа отключит горелку.

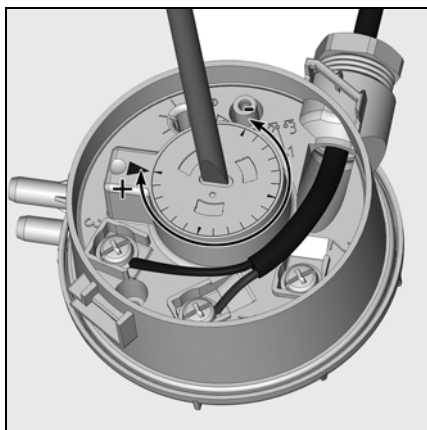
- Продолжайте поворачивать диск по часовой стрелке, чтобы настроить реле давления газа на значение на 10% большее, чем значение отключения горелки, определенное выше.

Значение настройки реле давления газа должно быть выше давления воздуха, но ниже давления газа за газовым клапаном.

### Настройка давления отключения

- Откройте клапан ручного отключения газа
- Запустите горелку.
- Закройте клапан ручного отключения газа.

Должна запуститься процедура, соответствующая нехватке газа, без перехода блока управления горелки в режим безопасности.



### Настройка реле давления воздуха

Заводская регулировка: 1,0 мбар

Точка отключения должна проверяться и, при необходимости, корректироваться при вводе в эксплуатацию.

- Установите прибор для измерения давления. Для этого установите соединительный тройник на воздухопровод.
- Включите горелку.
- Настройте точку отключения примерно на 15% ниже установленного опытным путем давления отключения.

### Контроль работы

Технический контроль безопасного горения должен осуществляться как при первом пуске, так и после проведения ремонта, осмотров или продолжительного простоя оборудования.

- Проверьте запуск с закрытым газовым клапаном: по истечении времени безопасности блок управления и безопасности должен указать нехватку газа или перейти в режим безопасности.
- Запуск с замкнутым контактом реле давления воздуха:

по истечении 8 секунд времени испытания, горелка переходит в режим безопасности.

- Проверка запуска с разомкнутым контактом реле давления воздуха: через 60 секунд времени ожидания блок управления и безопасности переходит в режим безопасности.
- Проверка запуска с кратковременным замыканием контакта реле давления воздуха во время предварительной вентиляции: блок управления и безопасности повторно запускает программу предварительной вентиляции

(давление воздуха снова обнаруживается в интервале 60 секунд); в противном случае следует переход в режим безопасности.

## Обслуживание

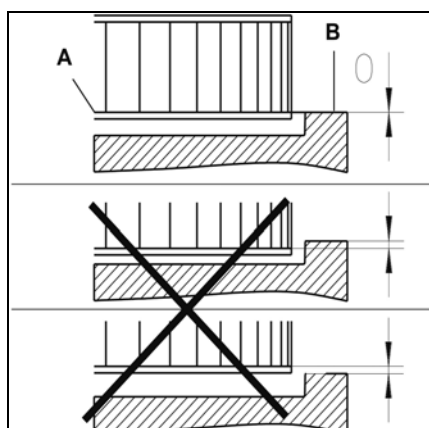
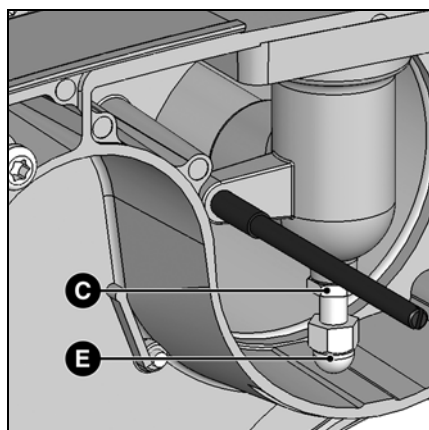
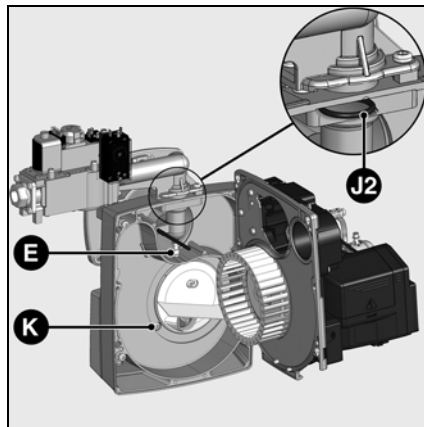
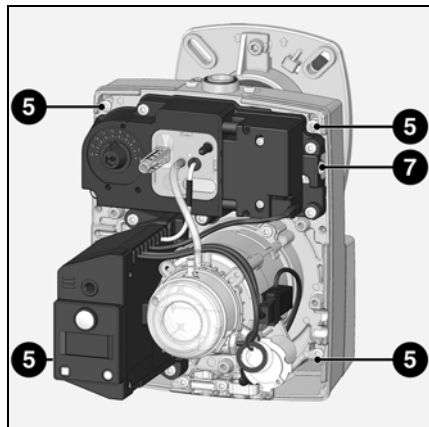
Работы по техническому обслуживанию котла и горелки должны выполняться только специалистом-теплотехником. Для обеспечения регулярного обслуживания пользователю рекомендуется заключить договор на техническое обслуживание.

### Внимание!

- Отключите электропитание перед выполнением работ по техническому обслуживанию и очистке.

### Проверка температуры продуктов сгорания

- Регулярно проверяйте температуру продуктов сгорания.
- Выполняйте очистку котла, если температура продуктов сгорания более чем на 30° С превышает значение температуры, измеренное при пуске горелки в эксплуатацию.
- Для облегчения проверки установите термометр для продуктов сгорания.



### Установка рабочего колеса вентилятора

При замене электродвигателя или рабочего колеса, сверяйтесь с приведенной выше схемой установки. Внутренняя сторона **A** фланца рабочего колеса должна быть на одном уровне с панелью **B**. Вставьте линейку между лопатками рабочего колеса и приведите элементы **A** и **B** к одному уровню. Затяните фиксирующий винт на рабочем колесе (Положение для технического обслуживания 2).

### Положение для технического обслуживания горелки

После ослабления затяжки винта **5** можно закрепить панель в положении для технического обслуживания.

### Демонтаж головки горелки

- Ослабив затяжку контргайки **C** держателя газовой трубы, заверните ограничительную гайку **E**.
- Извлеките газовую трубу, направляя ее вправо и вниз.
- Разъедините разъемы кабелей ионизации и устройства розжига.
- При установке проследите за правильностью положения кабелей и правильностью установки уплотнительных колец **J1** и **J2**.

### Работы по техническому обслуживанию горелки

- Все компоненты системы подачи топлива (шланги, трубопроводы) и их соединения должны быть проверены (герметичность, износ) и, при необходимости, заменены.
- Проверьте электрические подключения и соединительный кабель, при необходимости замените их.
- Проверьте состояние газового фильтра, очистите или замените его.
- Проверьте рабочее колесо вентилятора и корпус и убедитесь, что они не повреждены.
- Проверьте и очистите головку горелки.
- Проверьте электроды розжига, при необходимости отрегулируйте или замените их.
- Запустите горелку, проверьте процесс сгорания и, при необходимости, откорректируйте регулировки горелки.
- Проверьте реле давления воздуха и реле давления газа.
- Проверьте чувствительность газовой рампы к регулировке.
- Проверьте работу фоторезистора системы обнаружения пламени.

### Перезагрузка указателя техобслуживания

Символ техобслуживания появляется на дисплее блока после 30 000 запусков. Поэтому после каждого техобслуживания необходимо выполнять сброс счетчика техобслуживания. Для этого следует нажать на кнопку разблокировки блока и удерживать ее в течение минимум 9 секунд.

## Устранение неисправностей

### Причины неисправностей и способы их устранения

При отклонениях от нормы, должны быть проверены нормальные условия для работы горелки:

1. Есть электрический ток?
2. Есть давление газа?
3. Кран остановки подачи газа открыт?
4. Все устройства управления и безопасности (регулятор температуры котла, предохранительное устройство при недостатке воды, концевые выключатели и т. д.) правильно отрегулированы?

Если неисправность сохраняется, обратитесь к приведенной ниже таблице.

Ни один из существенных компонентов системы безопасности не должен ремонтироваться; эти компоненты должны заменяться компонентами с таким же обозначением.



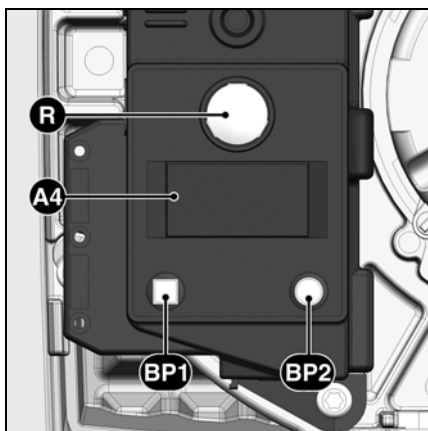
**Используйте только оригинальные запасные части.**

Примечание:

- после проведения любых работ:
- Проверьте горение в реальных условиях эксплуатации (при закрытых дверцах, при установленном кожухе и т. д.), а также герметичность трубопроводов.
  - Зафиксируйте результаты в соответствующих документах.

СИМВОЛ	Состояния	Причины	Способ устранения
	После замыкания термостата горелка не запускается. Нет сигнала ошибки на блоке управления и безопасности. Нет запроса на тепло.	Понижение напряжения электропитания или его отсутствие. Неисправность блока.	Проверьте причину понижения напряжения или его отсутствия. Замените блок.
	При включении электропитания горелка запускается на очень короткое время, затем отключается и подает световой сигнал.	Блок самозаблокировался.	Отрегулируйте или замените термостаты. Разблокируйте блок.
	Горелка не запускается.	Реле давления воздуха: не находится в положении выключения. Неправильная настройка.	Осуществите новую регулировку реле давления. Замените реле давления.
	Горелка не запускается. Давление газа в норме.	Недостаточное давление газа. Реле давления газа не настроено или неисправно.	Проверьте газопроводы. Очистите фильтр. Проверьте реле давления газа или замените компактный газовый блок.
	Вентилятор горелки запускается. Горелка не запускается.	Реле давления воздуха: контакт не замыкается.	Проверьте датчик давления (попадание инородных тел) и проверьте электропроводку.
	Вентилятор горелки запускается. Горелка не запускается.	Паразитное пламя во время предварительной вентиляции или предварительного розжига.	Проверьте клапан. Проверьте систему отслеживания пламени.
	Горелка запускается, розжиг запускается, затем происходит выключение.	Отсутствие пламени к концу времени безопасности. Расход газа плохо отрегулирован. Неисправность в цепи контроля пламени. Нет запальной искры. Короткое замыкание одного или нескольких электродов. Кабель или кабели розжига повреждены или неисправны. Неисправно устройство розжига. Блок управления и безопасности Электроклапаны не открываются. Блокировка клапанов.	Отрегулируйте расход газа. Проверьте состояние и положение датчика ионизации относительно "массы". Проверьте состояние и соединения ионизационной цепи (кабель и шунт измерения). Отрегулируйте электрод или электроды, очистите или замените их. Подключите или замените кабель или кабели. Замените устройство розжига Замените блок. Проверьте электропроводку блока и внешних компонентов. Замените компактный газовый блок. Замените клапаны.
	Горелка отключается во время работы.	Реле давления воздуха: контакт размыкается при запуске или во время работы. Неисправность системы контроля пламени во время работы.	Отрегулируйте или замените реле давления. Проверьте цепь ионизационного зонда. Проверьте или замените блок управления и безопасности.

## Указатель периодичности технического обслуживания



- A4** Дисплей  
**BP1** Кнопка 1  
Опрос: код неисправности  
**BP2** Кнопка 2  
Опрос: значение

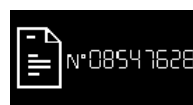
После некоторого времени работы может появиться следующая информация:



Это означает, что необходимо выполнить **техническое обслуживание** с привлечением специалиста.



Если установщик зарегистрировал свой **номер телефона**, то он придет по вызову,



а также **номер подписанного договора на техобслуживание** (доступен в меню неисправностей).

### Для изменения номера телефона

- Войдите в меню неисправностей путем нажатия кнопки **BP1**, затем повторными нажатиями этой кнопки найдите нужную пиктограмму.
- Чтобы войти в режим изменения пиктограммы, нажмите на кнопку **BP2**: мигает первая цифра.
- Выберите значение (от 0 до 9) последовательными нажатиями на кнопку **BP1**.
- Подтвердите выбор нажатием на кнопку **BP2**.
- Повторите операцию для всех цифр до последней.

После подтверждения последней цифры полная пиктограмма высвечивается в течении 5 с., затем блок возвращается к рабочему экрану.

### Для изменения номера договора

- Войдите в меню неисправностей путем нажатия кнопки **BP1**, затем повторными нажатиями этой кнопки найдите пиктограмму "№ договора".
- Чтобы войти в режим изменения пиктограммы, нажмите на кнопку **BP2**: мигает первая цифра.
- Выберите значение (от 0 до 9) последовательными нажатиями на кнопку **BP1**.
- Подтвердите выбор нажатием на кнопку **BP2**.
- Повторите операцию для всех цифр до последней.

После подтверждения последней цифры полная пиктограмма высвечивается в течении 5 с., затем блок возвращается к рабочему экрану.

## Índice

	Página
<b>Resumen</b>	Índice ..... 20
	Indicaciones importantes ..... 20
	Descripción del quemador ..... 21
<b>Función</b>	Rampa de gas VR4625/MB-DLE407 ..... 22
	Cajetín de seguridad ..... 23-24
	Esquema de asignación de los bornes ..... 25
	Zócalo de conexión ..... 25
	Uso, función de seguridad ..... 26-27
<b>Montaje</b>	Montaje del quemador ..... 28
	Posición de montaje del quemador ..... 28
	Conexión de gas, instalación ..... 28
	Funcionamiento con gas propano ..... 29
	Conexión eléctrica ..... 29
<b>Puesta en servicio</b>	Comprobaciones previas a la puesta en servicio ... 30
	Medición de la corriente de ionización ..... 30
	Datos de ajuste, ajuste del aire ..... 31
	Ajuste de la rampa de gas compacta VR4625 ..... 32
	Ajuste de la rampa de gas compacta MB-DLE407 ..... 33
	Ajuste del manostato de aire ..... 34
	Ajuste del manostato de gas ..... 34
	Control de funcionamiento ..... 34
<b>Mantenimiento</b>	Operaciones de mantenimiento ..... 35
	Solución de problemas ..... 36
	Indicador de periodicidad de mantenimiento ..... 37

### Indicaciones importantes

Los quemadores VG 1.40/55/85/105 están pensados para la combustión de gas natural y de gas propano con bajas emisiones contaminantes.

Desde el punto de vista del diseño y el funcionamiento, los quemadores cumplen la norma EN 676. Son adecuados para todo tipo de generadores de calor que cumplan la norma EN 303 o para generadores-pulsadores de aire caliente fabricados según la norma DIN 4794 o DIN 30697, en su intervalo de potencias. Cualquier otro uso debe ser objeto de una solicitud de autorización a ELCO.

La instalación, la puesta en servicio y el mantenimiento deben ser realizados exclusivamente por técnicos instaladores autorizados siguiendo las directivas y recomendaciones vigentes.

### Descripción del quemador

Los quemadores VG 1.40/55/85/105 son aparatos monobloque de una etapa y con un funcionamiento completamente automático. La construcción especial de la cabeza de combustión permite una combustión con un bajo índice de óxido de nitrógeno y un elevado coeficiente de rendimiento. La homologación en clase 3 según la EN676 certifica la obtención de los valores de emisiones más bajos y permite cumplir las normativas nacionales sobre medio ambiente:

AT: KFA 1995, FAV 1997

CH: LRV 2005

DE: 1.BImSchV

Según la geometría del hogar, la carga del mismo y el sistema de combustión (caldera de tres pasos de humos, caldera con hogar de fondo ciego), pueden obtenerse valores de emisiones diferentes. Para la indicación de valores garantizados, es conveniente respetar las condiciones relativas al dispositivo de medición, las tolerancias y la higrometría.

### Embalaje

El embalaje del quemador contiene los siguientes elementos:

- 1 Brida de conexión para gas

- 1 Rampa de gas compacta con filtro de gas
- 1 Brida para el quemador con junta aislante
- 1 Bolsa de elementos de fijación
- 1 Sobre con documentación técnica

Para un funcionamiento completamente seguro, respetuoso con el medio ambiente y económico desde el punto de vista energético, se deben tener en cuenta las siguientes normas:

### EN 676

Quemadores de gas de aire soplado

### EN 226

Conexión de quemadores de gasóleo y de gas de aire soplado a un generador de calor

### EN 60335-2

Seguridad de los aparatos eléctricos para uso doméstico

### Conductos de gas

Para la instalación de los conductos y de las rampas de gas es conveniente respetar las recomendaciones y las directivas generales y los reglamentos nacionales siguientes:

- CH: - Texto de instrucciones G1 del SSIGE  
- Formulario EKAS n.º 1942, directiva de gases licuados, parte 2  
- Instrucciones de las instancias cantonales (por ejemplo directivas sobre la válvula de control)
- DE: - DVGW-TVTR/TRGI

### Lugar de instalación

El quemador no se debe poner en servicio en locales expuestos a vapores agresivos (por ejemplo laca para el cabello, tetracloretileno, tetracloruro de carbono), con gran cantidad de polvo o alto grado de humedad del aire (por ejemplo en lavanderías).

Si no se ha previsto ninguna conexión LAS para la alimentación de aire, deberá existir una abertura de aire fresco de:

DE: hasta 50 kW: 150 cm<sup>2</sup>  
por cada kW supl. : + 2,0 cm<sup>2</sup>

CH: QF [kW] x 6 = ...cm<sup>2</sup> ; no obstante 200 cm<sup>2</sup> como mínimo.

Las disposiciones locales pueden indicar requisitos diferentes.

**Se declina cualquier responsabilidad en**

### lo que se refiere a los daños resultantes de las siguientes causas:

- uso inadecuado,
- instalación y/o reparación incorrectas por parte del comprador o de un tercero, incluido el montaje de piezas de otros fabricantes.

### Entrega de la instalación e instrucciones de uso

El instalador del sistema de combustión debe entregar al usuario de la misma, como muy tarde en el momento de la entrega, las instrucciones de uso y mantenimiento. Éstas deberán estar expuestas de manera perfectamente visible en la sala de calderas. Deben contener la dirección y número de teléfono del servicio de atención al cliente más cercano.

### Aviso para el usuario de la instalación

Al menos una vez al año, un técnico especialista deberá revisar la instalación. En función del tipo de instalación pueden ser necesarios intervalos de tiempo más cortos. Para garantizar que dicha revisión se realice de una manera regular, es muy recomendable suscribir un contrato de mantenimiento.

WWW.SMARTFLAM.BY

**SmartFlam**

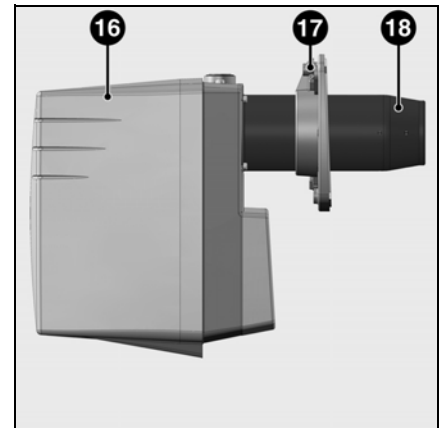
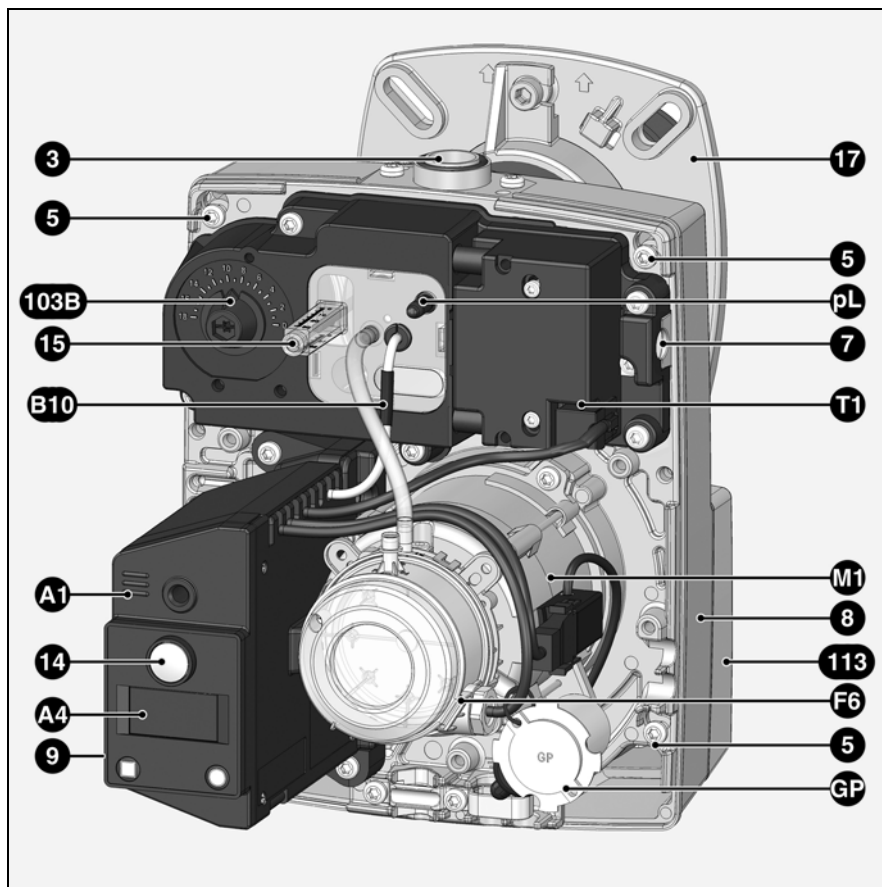
Импортер

в Республику Беларусь

8 (029) 11 915 11 INFO@SMARTFLAM.BY

# Resumen

## Descripción del quemador

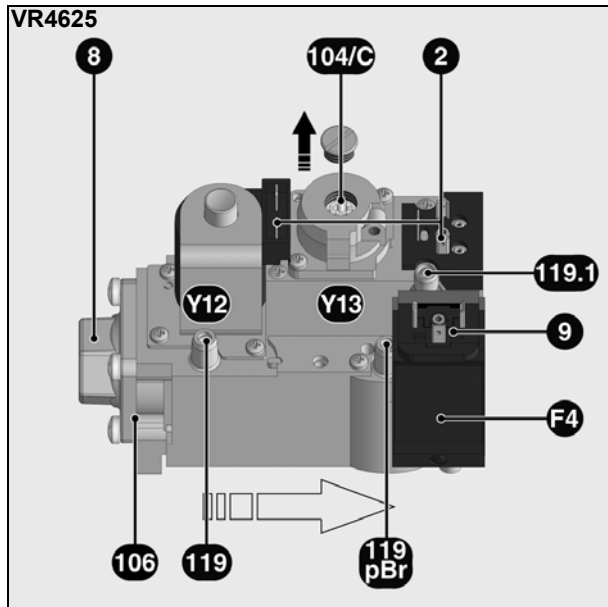


es

- A1 Cajetín de seguridad
- A4 Pantalla
- B10 Puente de ionización
- F6 Manostato de aire
- GP Obturador para gas propano
- M1 Motor
- pL Toma de presión de aire
- T1 Encendedor
- 3 Brida de conexión de la rampa de gas
- 5 Tornillo de fijación de la placa
- 7 Dispositivo de fijación (mantenimiento)
- 8 Cáster
- 9 Conexión eléctrica (oculta)
- 14 Botón de reinicio
- 15 Tornillo de regulación de la cabeza de combustión
- 16 Cubierta
- 17 Brida de conexión del quemador
- 18 Contera del quemador
- 103B Ajuste del aire
- 113 Caja de aire

# Función

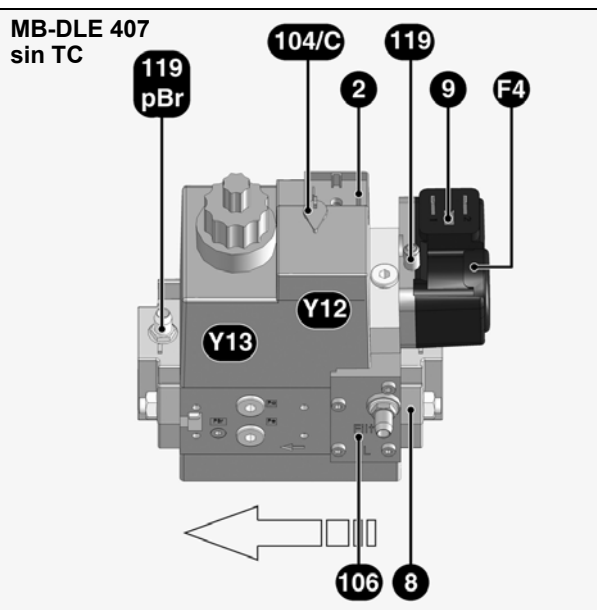
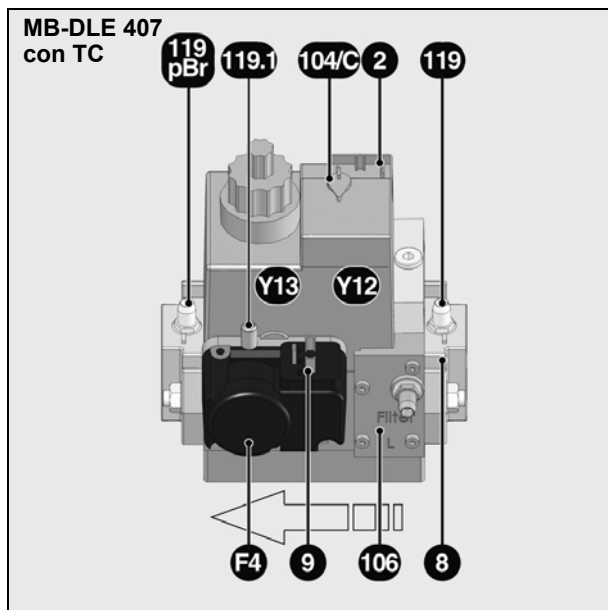
## Rampa de gas VR4625/MB-DLE 407



La rampa de gas compacta VR64625 con regulador integrado de la presión de gas resulta adecuada para hacer funcionar quemadores de gas de aire soplado de una etapa. La rampa de gas compacta cuenta con la homologación CE 0063 AP3090

### Características técnicas

Presión de entrada	15-60 mbar
Temperatura ambiente	de 0 a +60 °C
Tensión	230 V/50 Hz
Potencia absorbida	19 W
Índice de protección	IP40
Conexión de gas	Rp 1/2"



### Funcionamiento

La conexión a la tensión de las bobinas magnéticas provoca la apertura de la válvula Y12 y de la válvula Y13. Los asientos de válvula están protegidos contra la suciedad por un fino tamiz instalado en el tramo anterior. El regulador de presión integrado garantiza la regulación de la presión de salida deseada.

Los valores de ajuste necesarios para:

- el manostato de gas
- el regulador de presión de gas
- la presión de gas de puesta en marcha (MB-DLE407)

se pueden regular mediante tornillos. Es posible medir las presiones de entrada y de salida en las tomas de presión.

F4	Manostato (tornillo de regulación bajo la cubierta)
Y12	Válvula de seguridad
Y13	Válvula principal
2	Conexión eléctrica de las válvulas
8	Brida de entrada
9	Conexión eléctrica del manostato
104/C	Tornillo de ajuste del regulador de presión
106	Filtro de gas
119	Toma de entrada de gas
119.1	Toma de presión de gas en la cámara intermedia
119pBr	Toma de salida de gas

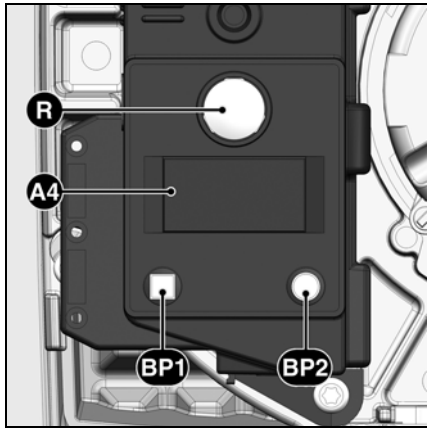
La rampa de gas compacta MB-DLE 407 con regulador integrado de la presión de gas es adecuada para hacer funcionar los quemadores de gas de aire soplado de una etapa. La rampa de gas compacta cuenta con la homologación CE 0085 AP3156

### Características técnicas

Presión de entrada	13-360 mbar
Temperatura ambiente	-15 bis +60 °C
Tensión	230 V/50 Hz
Potencia absorbida	46 W
Índice de protección	IP54
Conexión de gas	Rp 3/4"

# Función

## Cajetín de seguridad TCG 1xx con función TC



Si se acciona el botón R durante...	... provoca ...
... 1 segundo ...	el desbloqueo del cajetín.
... 2 segundos ...	el bloqueo del cajetín.
... 9 segundos ...	la desaparición de las estadísticas del cajetín

- A4** Pantalla  
**BP1** Botón-pulsador 1  
 Interrogación: código de fallo  
**BP2** Botón-pulsador 2  
 Interrogación: valor

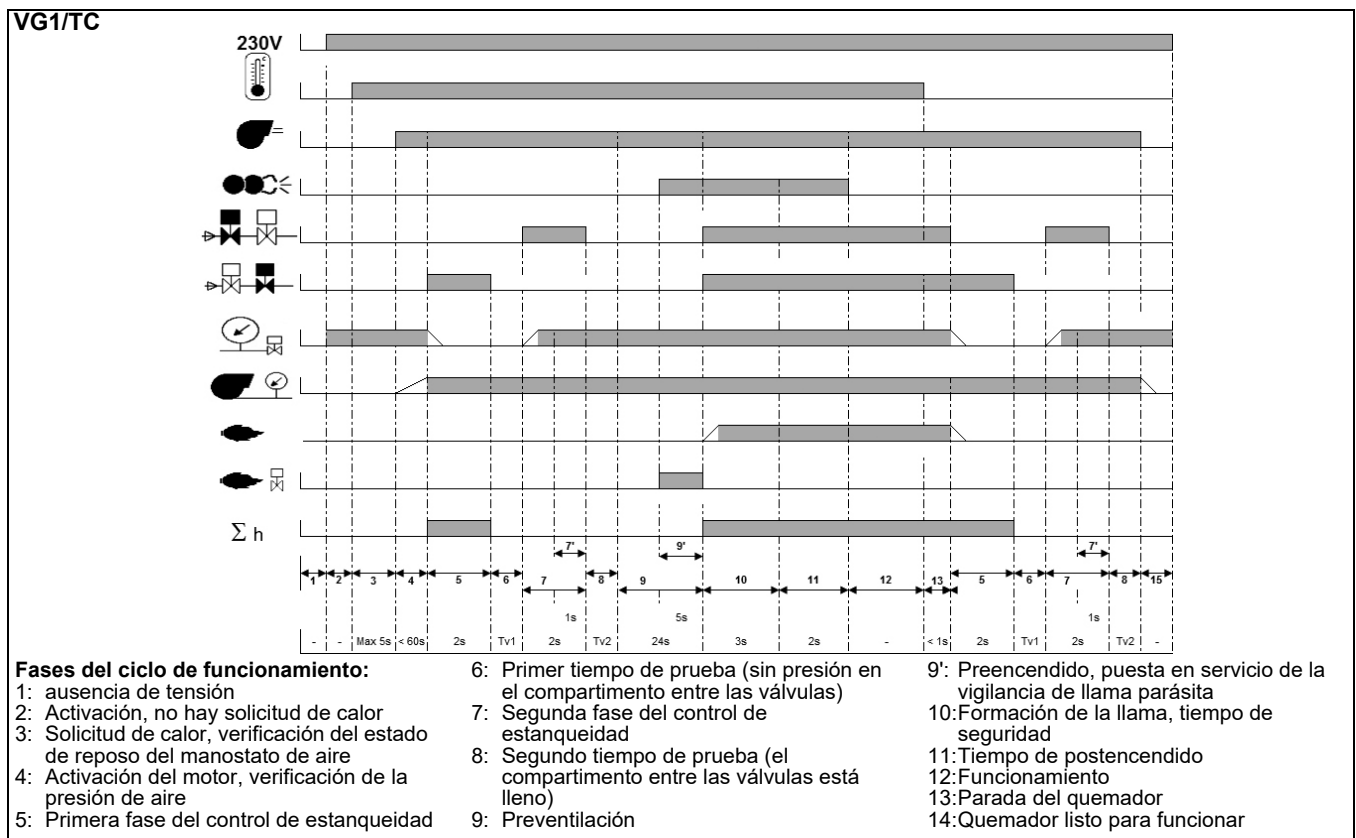
El cajetín de control y de seguridad de gas TCG 1xx controla y supervisa el quemador de aire soplado. Gracias al control del desarrollo del programa por microprocesador, se consiguen duraciones extremadamente estables, independientemente de las variaciones de la tensión de alimentación eléctrica o de la temperatura ambiente.

El cajetín se ha diseñado con una protección contra la caída de tensión eléctrica. Este sistema permite proteger la instalación incluso en caso de caídas de tensión importantes. Cuando la tensión de alimentación eléctrica se sitúa por debajo del valor mínimo requerido, el cajetín se detiene sin emitir ninguna señal de fallo. En cuanto se recupera la tensión normal, el cajetín vuelve a arrancar automáticamente.

**Bloqueo y desbloqueo**  
 El cajetín puede bloquearse (bloqueo de seguridad) mediante el botón de reinicio R y desbloquearse (supresión de fallo) con la condición de que el cajetín tenga tensión.

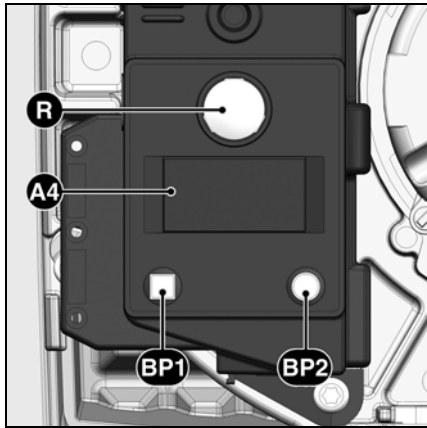
**!** Antes del montaje o del desmontaje del cajetín, el aparato debe estar desconectado. No se debe abrir ni reparar el cajetín.

Símbolo	Descripción
	Espera de solicitud de calor de la caldera
	Prueba de estanqueidad (mediante prueba de la presión de gas en la cámara intermedia)
	Tiempo de espera del manostato de aire durante la puesta en marcha
	Alimentación del motor
	Activación del encendedor
	Llama presente



# Función

## Cajetín de seguridad TCG 1xx sin función TC



Si se acciona el botón R durante...	... provoca ...
... 1 segundo ...	el desbloqueo del cajetín.
... 2 segundos ...	el bloqueo del cajetín.
... 9 segundos ...	la desaparición de las estadísticas del cajetín

- A4** Pantalla  
**BP1** Botón-pulsador 1  
 Interrogación: código de fallo  
**BP2** Botón-pulsador 2  
 Interrogación: valor

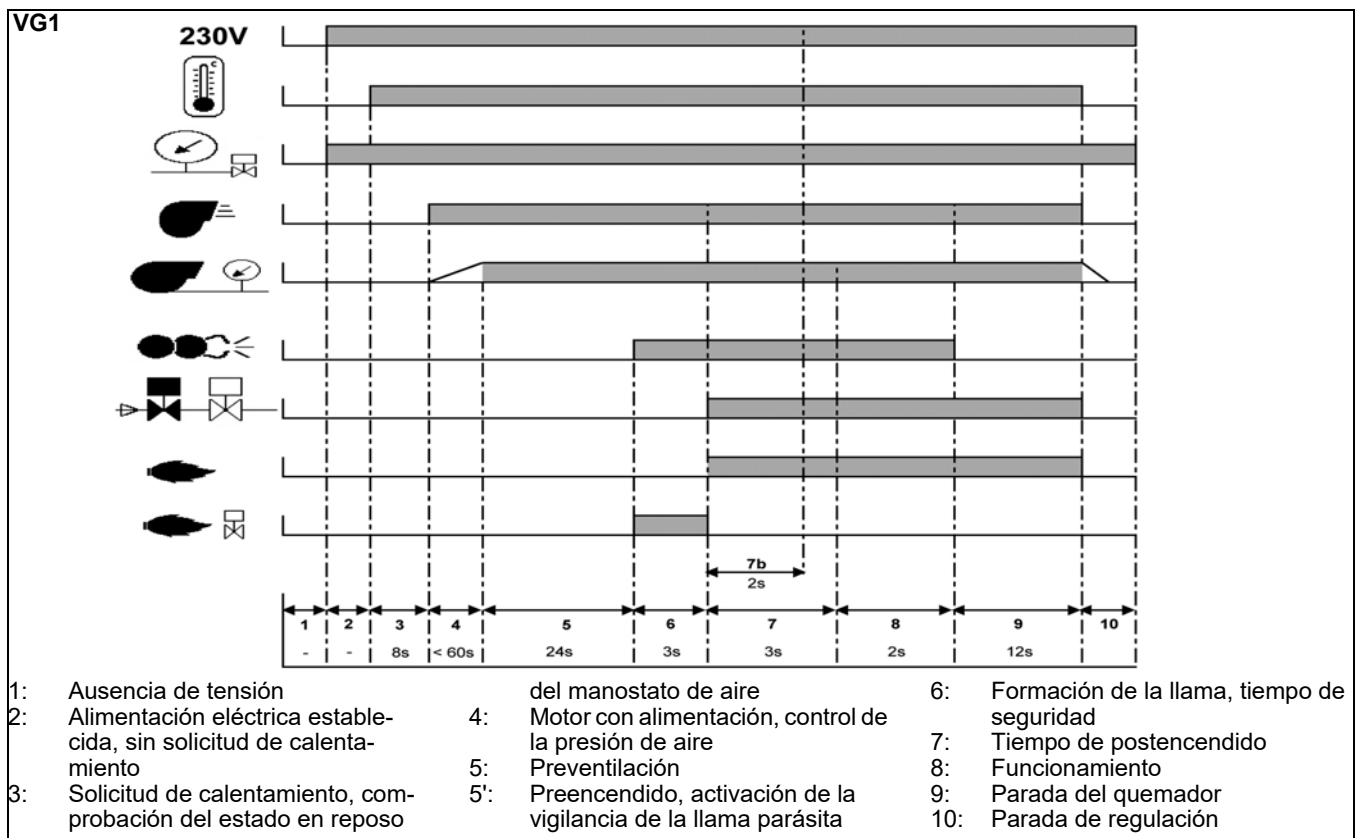
El cajetín de control y de seguridad de gas TCG 1xx controla y supervisa el quemador de aire soplado. Gracias al control del desarrollo del programa por microprocesador, se consiguen duraciones extremadamente estables, independientemente de las variaciones de la tensión de alimentación eléctrica o de la temperatura ambiente.

El cajetín se ha diseñado con una protección contra la caída de tensión eléctrica. Este sistema permite proteger la instalación incluso en caso de caídas de tensión importantes. Cuando la tensión de alimentación eléctrica se sitúa por debajo del valor mínimo requerido, el cajetín se detiene sin emitir ninguna señal de fallo. En cuanto se recupera la tensión normal, el cajetín vuelve a arrancar automáticamente.

**Bloqueo y desbloqueo**  
 El cajetín puede bloquearse (bloqueo de seguridad) mediante el botón de reinicio R y desbloquearse (supresión de fallo) con la condición de que el cajetín tenga tensión.

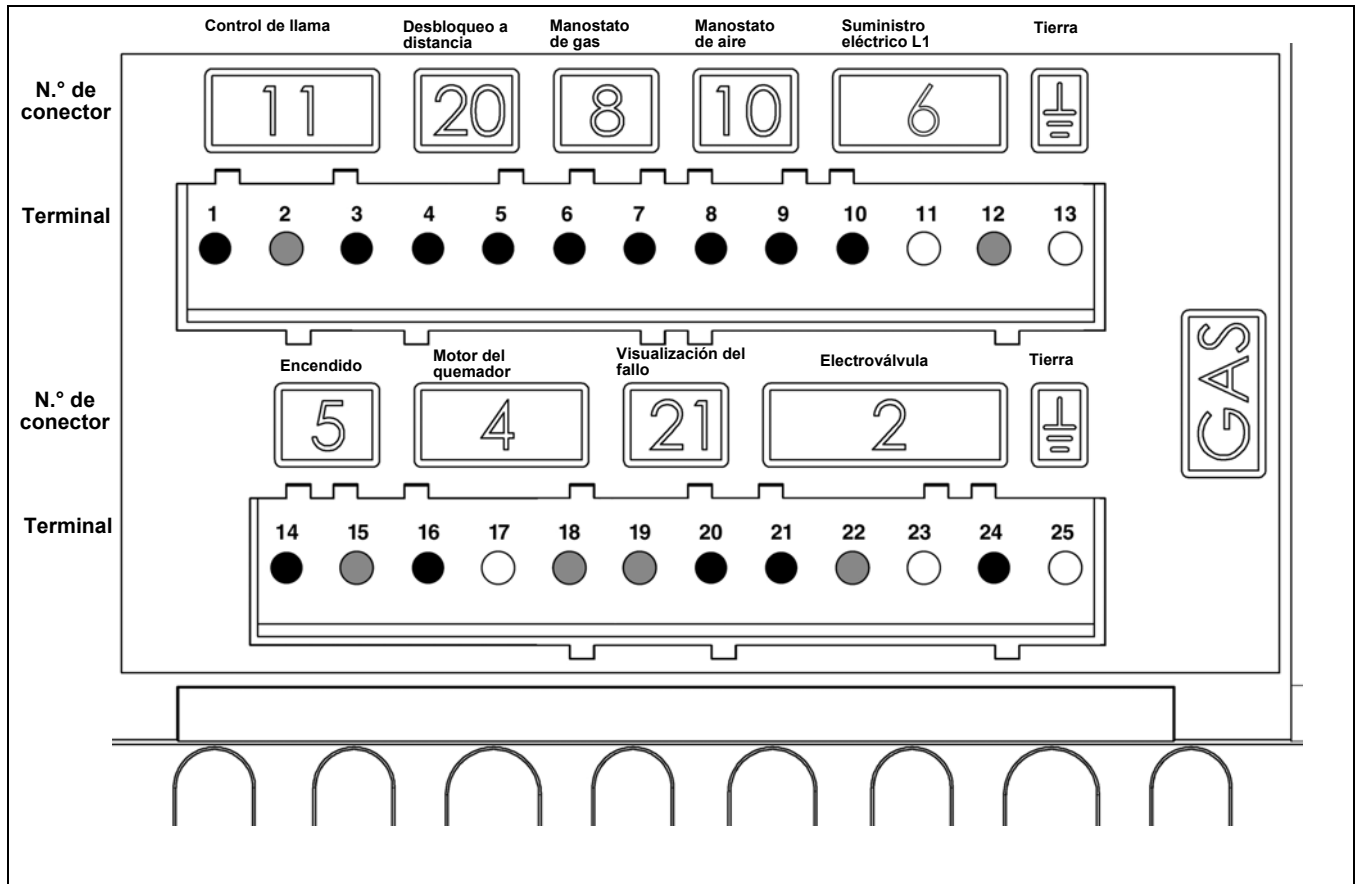
**!** Antes del montaje o del desmontaje del cajetín, el aparato debe estar desconectado. No se debe abrir ni reparar el cajetín.

Símbolo	Descripción
	Espera de solicitud de calor de la caldera
	Tiempo de espera del manostato de aire durante la puesta en marcha
	Alimentación del motor
	Activación del encendedor
	Llama presente



# Función

## Esquema de asignación de los bornes Zócalo de conexión



es

Terminal	Designación	Conector N.º	Terminal	Designación	Conector N.º
1	Señal de control de la llama	<b>11</b>	14	Fase encendedor	<b>5</b>
2	Neutro		15	Neutro	
3	Fase		16	Fase motor del quemador	
4	Señal de desbloqueo a distancia	<b>20</b>	17	Tierra	<b>4</b>
5	Fase		18	Neutro	
6	Fase	<b>8</b>	19	Neutro	<b>21</b>
7	Señal del manostato de gas		20	Fase de visualización de fallo	
8	Señal del manostato de aire	<b>10</b>	21	Fase de válvula de seguridad	<b>1</b>
9	Fase		22	Neutro	
10	Fase		23	Tierra	
11	Tierra	<b>6</b>	24	Fase de válvula de gas principal	
12	Neutro		25	Tierra	
13	Tierra				

# Función

## Uso Función de seguridad

### Descripción del funcionamiento (Quemadores con función TC)

Durante la primera activación, tras un corte de tensión o en caso de parada de seguridad tras una interrupción del suministro de gas o tras una parada de 24 horas, antes de encenderse el quemador se realiza un control de estanqueidad de las válvulas de gas con el motor de ventilación en marcha. Tras el control de estanqueidad comienza un tiempo de preventilación de 24 s.

### Descripción del funcionamiento (Quemadores sin función TC)

Durante la primera activación, tras un corte de tensión así como de un bloqueo de seguridad, tras un corte de gas o después de una parada de 24 h, comienza un tiempo de preventilación de 24 s.

### Durante el tiempo de preventilación,

- se vigila la presión de aire inyectado
- se vigila el hogar por medio de las señales de la llama.

### Transcurrido el tiempo de preventilación

- el encendido entra en el circuito
- la electroválvula principal y de seguridad está abierta.
- arranque del quemador

### Vigilancia

La llama se vigila por medio de una sonda de ionización. La sonda se monta, de manera que quede aislada, en el cabezal de gas y pasa a través del deflector a la zona de llama. La sonda no debe estar en contacto eléctrico con piezas que tengan toma de tierra. Si se produce un cortocircuito entre la sonda y la masa del quemador, el quemador indicará un fallo. Durante el funcionamiento se crea una zona ionizada en la llama de gas. Por esta zona circula una corriente rectificada hacia el extremo del quemador. La corriente de ionización debe ser superior a 8  $\mu$ A.

### Funciones de seguridad

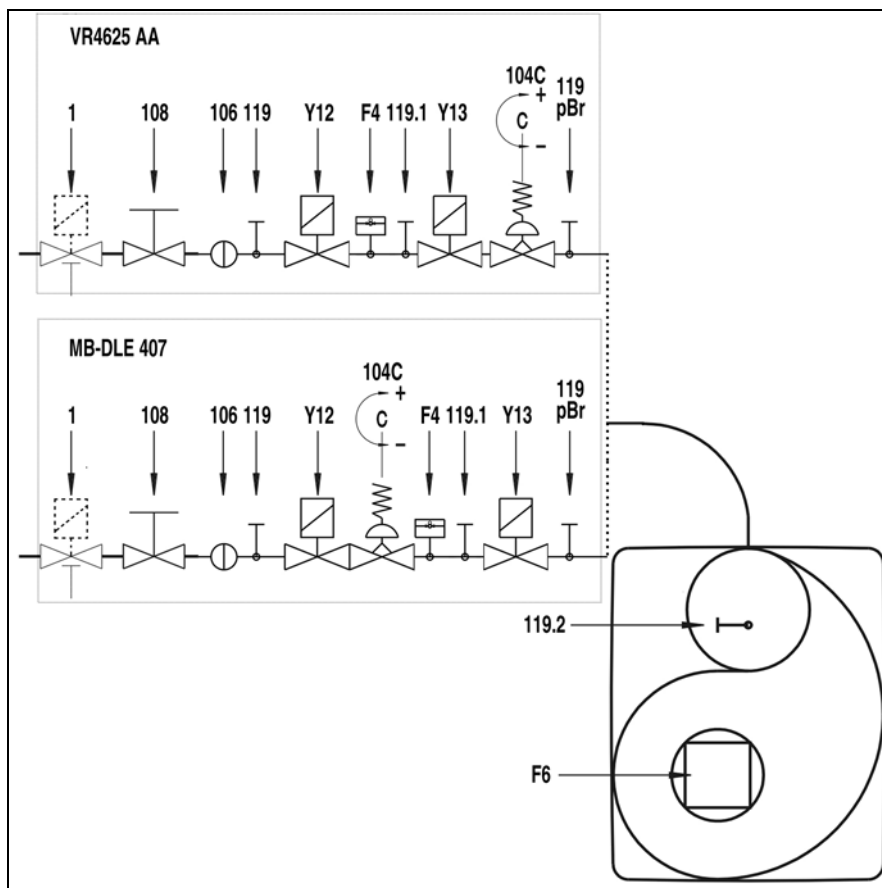
- Si no se produce llama al arrancar el quemador (salida de gas), el quemador se interrumpirá transcurrido el tiempo de seguridad de 3 segundos y la válvula de seguridad se cierra.
- En caso de fallar la llama durante el funcionamiento, la alimentación de gas se interrumpe en el espacio de un segundo. Se inicia una nueva puesta en marcha. Si el quemador se pone en marcha, continúa el ciclo de funcionamiento. En caso contrario se produce un bloqueo de seguridad.

- En caso de falta de aire durante la preventilación o el funcionamiento, se produce el bloqueo de seguridad.
- En caso de falta de gas, el quemador no se pondrá en marcha o se detendrá. A continuación tendrá lugar un tiempo de espera de 2 minutos. A continuación tendrá lugar un nuevo intento de puesta en marcha. Si sigue sin haber presión de gas, tendrá lugar un nuevo tiempo de espera de dos minutos. El tiempo de espera sólo se interrumpirá con un corte de tensión eléctrica del quemador. Tiempo de espera: 3 x 2 min., seguido de 1 hora.

### Durante la parada de regulación

- El termostato de regulación interrumpe la solicitud de calor
- Las válvulas de gas se cierran
- La llama se apaga
- El motor de ventilación sigue funcionando (14 s.)
- Se realiza el control de estanqueidad de las válvulas
- El motor de ventilación se detiene
- El quemador está listo para funcionar

### (Quemadores con función TC)



- F4 Dispositivo de seguridad contra la falta de gas
- F6 Dispositivo de seguridad contra la falta de aire
- Y13 Electroválvula principal
- Y12 Electroválvula de seguridad
- 1 Válvula de parada de seguridad de activación térmica (lado cliente)
- 104 Regulador de presión de gas
- 106 Filtro
- 108 válvula manual de cierre (lado cliente)
- 119pBr Punto de medición de la presión de salida de gas
- 119.1 Punto de medición de la presión de gas en la cámara intermedia
- 119.2 Punto de medición de la presión de aire

### Nota CH

Según los textos de instrucciones del SSIGE, es obligatorio instalar una válvula de gas de seguridad (referencia 1) en la canalización.

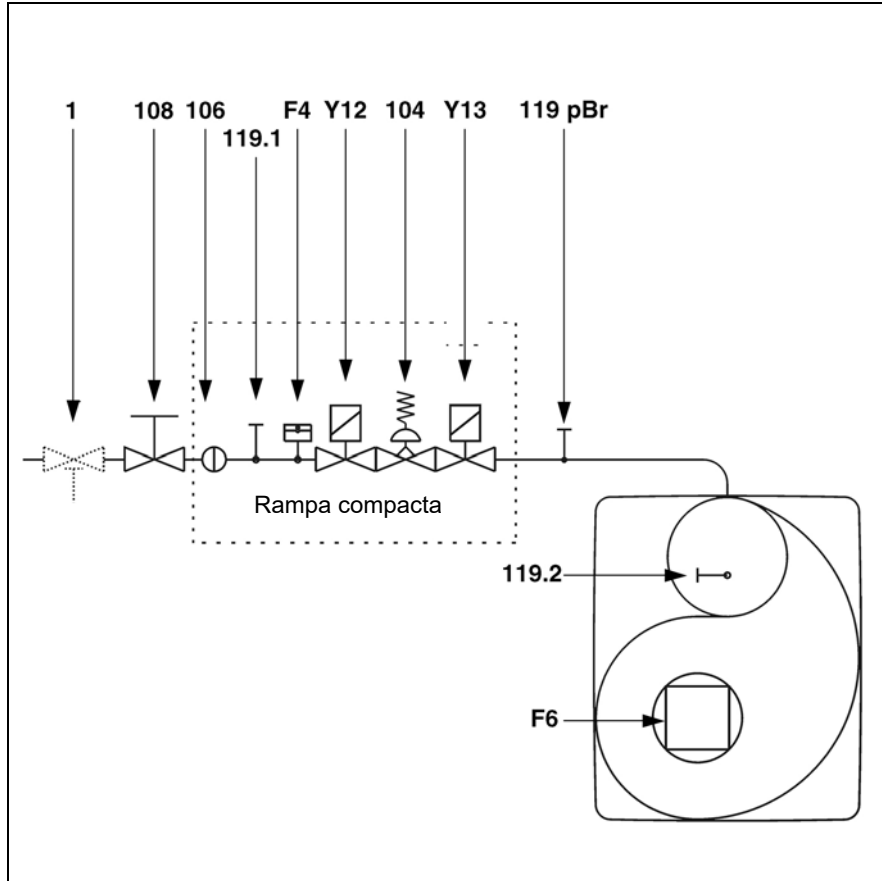
### Nota DE

En aplicación de la ordenanza de referencia aplicable a las salas de calderas, los lugares donde se instalen hogares de gas deben ir equipados con una válvula de cierre de seguridad con activación térmica (referencia 1).

# Función

## Uso Función de seguridad

(Quemadores sin función TC)

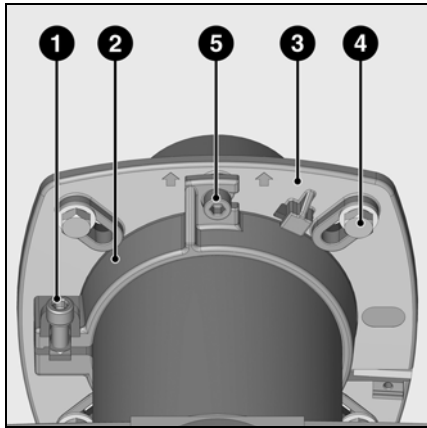


- F4 Dispositivo de seguridad contra la falta de gas
- F6 Dispositivo de seguridad contra la falta de aire
- Y13 Electroválvula principal
- Y12 Electroválvula de seguridad
- 1 Válvula de parada de seguridad de activación térmica (lado cliente)
- 104 Regulador de presión de gas
- 106 Filtro
- 108 válvula manual de cierre (lado cliente)
- 119pBr Punto de medición de la presión de salida de gas
- 119.1 Punto de medición de la presión de gas en la cámara intermedia
- 119.2 Punto de medición de la presión de aire

es

# Montaje

## Montaje del quemador Posición de montaje del quemador Conexión de gas, instalación



### Montaje del quemador

La brida del quemador **3** incorpora agujeros ovalados y se puede utilizar para un  $\varnothing$  de perforación de 150 a 170 mm. Estas medidas cumplen la norma EN 226. La junta de estanqueidad de la brida del quemador y los tornillos de fijación se suministran con el quemador. Si se desplaza el soporte de tubo **2** hacia el extremo del quemador, se puede adaptar la profundidad de penetración de los órganos de combustión a la geometría del hogar que corresponda. La profundidad de penetración es invariable durante el montaje y el desmontaje. El soporte de tubo **2** sirve para fijar el

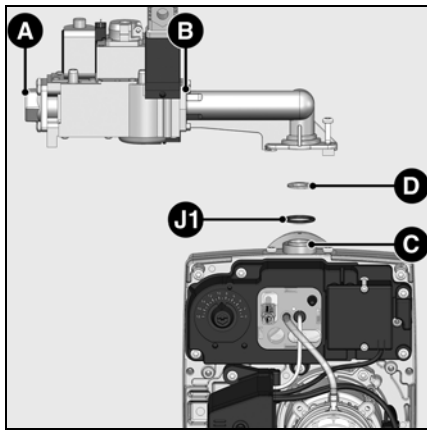
quemador a la brida de conexión y a la caldera. De este modo, el hogar queda herméticamente cerrado.

### Montaje:

- Fijar la brida de conexión **3** con los tornillos **4** en la caldera
- Montar el soporte de tubo **2** en el extremo del quemador y fijarlo con el tornillo **1**. Apretar el tornillo **1** con un par de apriete máx. de 6 Nm.
- Girar ligeramente el quemador, introduciendo en la brida y fijarlo con el tornillo **5**.

### Desmontaje:

- Aflojar el tornillo **5**.
- Girar el quemador para extraerlo de la junta de bayoneta y desmontar la brida.



### Conexión de gas

La conexión entre la red de distribución de gas y el grupo de válvulas debe efectuarla un técnico. La sección de las tuberías debe calcularse para que las pérdidas de carga no sean superiores al 5% de la presión de distribución.

### Montaje de la rampa de gas

- Desmontar los obturadores en **A**, **B** y **C**.
- Controlar la presencia y la posición de la junta tórica **J1** en la brida **C**.
- Montar la rampa de gas en la derecha o en la izquierda (véanse más abajo otras instalaciones autorizadas).

### ▲ Montaje del diafragma D (VG1.40) (véase la tabla a la derecha)

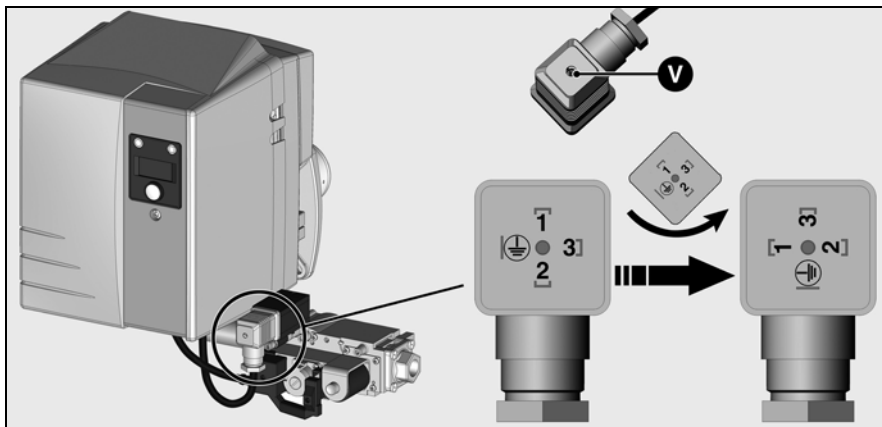
- Montar una válvula manual de cierre en el tramo superior de la rampa de gas.

### Nota

Se debe prever un espacio suficiente para poder acceder a los distintos ajustes. Las conexiones realizadas in situ deben pasar un control de estanqueidad con un producto espumante adaptado para tal uso. No debe observarse ninguna fuga.

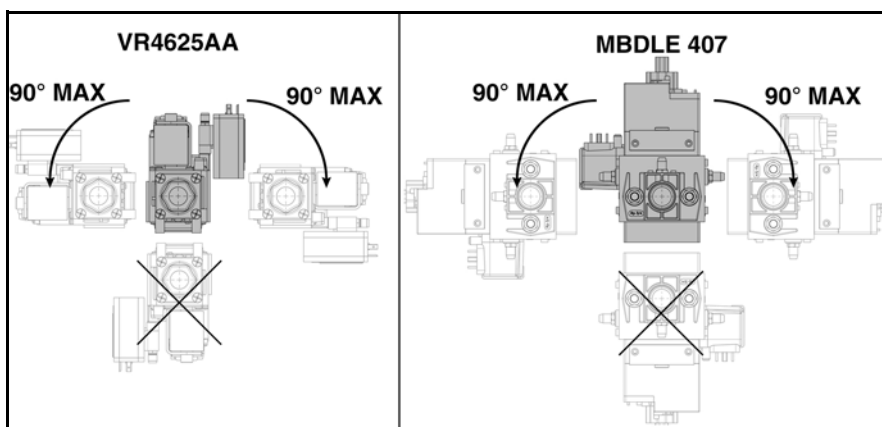
### Uso diafragma D

Quemador	Tipo de gas	Diafragma
VG 1.40	Gas natural	argento $\varnothing$ 6,7 mm
	Gas propano	negro $\varnothing$ 4,5 mm
VG 1.55/85/105	Gas natural	
	Gas propano	



▲ Para un montaje en posición **invertida**, hay que modificar el montaje del conector del manostato del gas. Para ello, quitar el tornillo **V**, extraer parcialmente la parte interna del conector, girarla un cuarto de vuelta en sentido antihorario y montar nuevamente el conjunto.

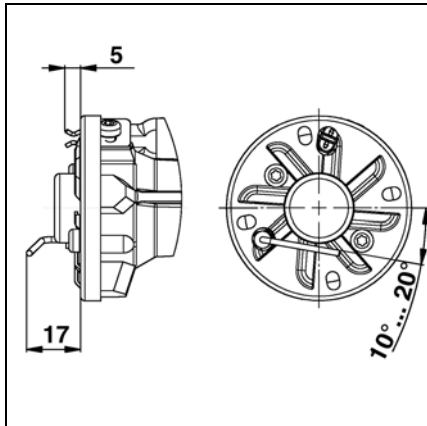
▲ Para un montaje en posición **invertida** hay que invertir la visualización. Para ello, con el quemador en funcionamiento: mantenga pulsados simultáneamente los botones **BP1** y **BP2** hasta constatar el cambio



### Instalaciones autorizadas de las válvulas de gas

# Montaje

## Funcionamiento con gas propano Conexión eléctrica



**Ajuste de la sonda de ionización y del electrodo de encendido**  
Véase esquema

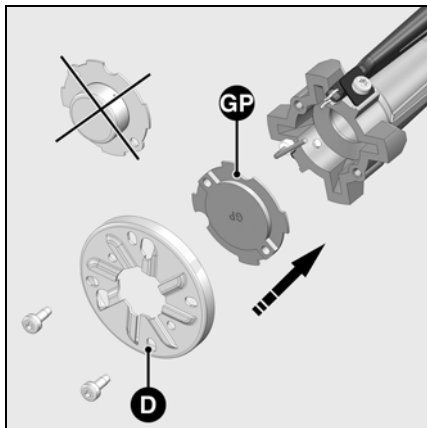
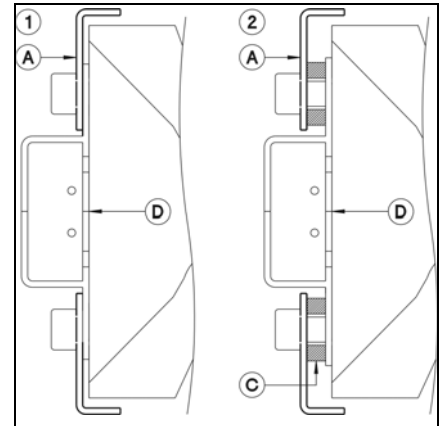
**Esquema 1:**

**Ajuste estándar**

**Esquema 2:**

**Ajuste de la cabeza del quemador para las calderas más antiguas con una cierta tendencia a la formación de CO**

- Montar las dos arandelas **C** entre el deflector **A** y el difusor para gas natural **D**.

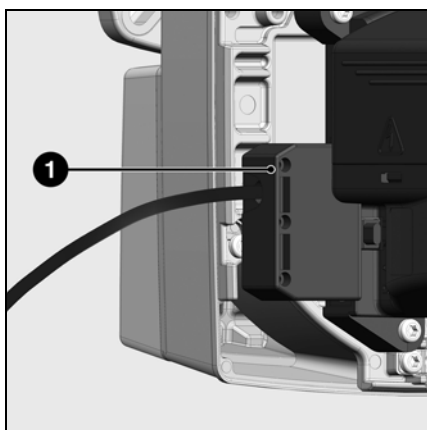
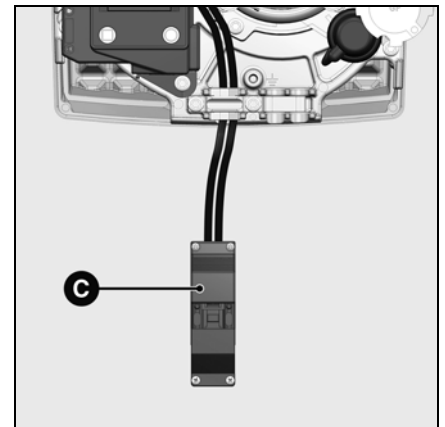


**Funcionamiento con gas propano**

Para un funcionamiento con gas propano hay que sustituir el difusor para gas natural por el obturador de propano fijado en la placa.

Para ello:

- Desmontar la cabeza de gas (véase mantenimiento).
- Aflojar el deflector **D** y retire el difusor para gas natural.
- Montar el obturador de propano **GP** procurando que la mención punzonada quede orientada hacia arriba y apretar el deflector.
- Volver a montar la cabeza de combustión.



**Conexión eléctrica entre el quemador y la caldera**

La instalación eléctrica y los trabajos de conexión debe realizarlos exclusivamente un instalador electricista autorizado. En este contexto, se deben respetar las recomendaciones y las disposiciones vigentes.

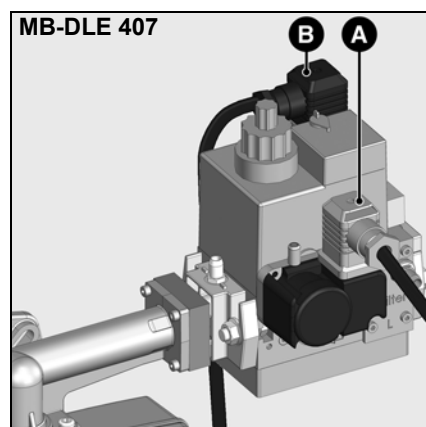
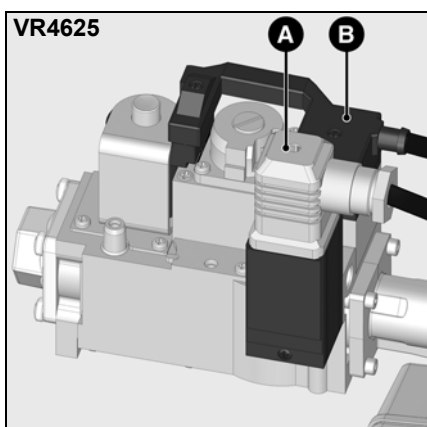
Este quemador contiene componentes electrónicos; se recomienda utilizar un interruptor diferencial de tipo A aguas arriba de la instalación para detectar las corrientes de fuga con componente continua.

- Comprobar si la tensión de la red se corresponde con la tensión de funcionamiento indicada, es decir, 230V-50Hz.
- Fusible de protección del quemador: 10A.

**El conductor de neutro debe tener el mismo potencial eléctrico que el conductor de tierra.** En caso contrario, la alimentación eléctrica del quemador debe realizarse con un transformador de aislamiento seguido por protecciones apropiadas (fusible y diferencial 30mA). El quemador y el generador (caldera) se deben conectar entre sí mediante una toma de conexión de 7 polos 1.

**!** Para garantizar el buen funcionamiento del quemador, respetar la polaridad de los conductores al realizar la conexión de la toma 7P.

El quemador tiene que poder ser aislado de la red por medio de un dispositivo de seccionamiento unipolar conforme a las normas vigentes.



**Conexión eléctrica de la válvula de gas de seguridad (CH)**

- Conectar la válvula de gas de seguridad (accesorio) al conector **C**.

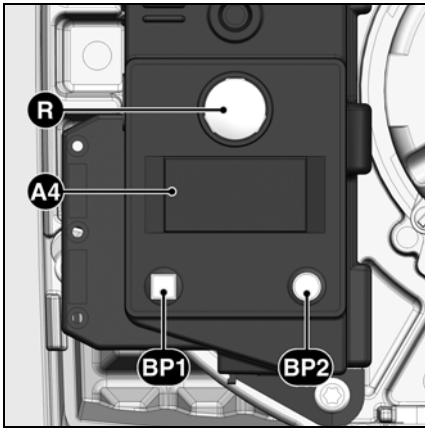
**Conexión eléctrica entre el quemador y la rampa de gas**

- La conexión con la rampa de gas está garantizada por dos conectores de conexión precableados en la regleta de bornes del quemador.
- Conectar los conectores **A** y **B** a los conectores correspondientes de la rampa de gas y bloquearlos con sus tornillos.

Conector **A**: manostato gas  
Conector **B**: Válvula gas

# Puesta en marcha

## Comprobaciones previas a la puesta en servicio Medición de la corriente de ionización



### Comprobaciones previas a la puesta en servicio

Antes de la puesta en servicio del quemador, se debe proceder a las comprobaciones y/o controles siguientes:

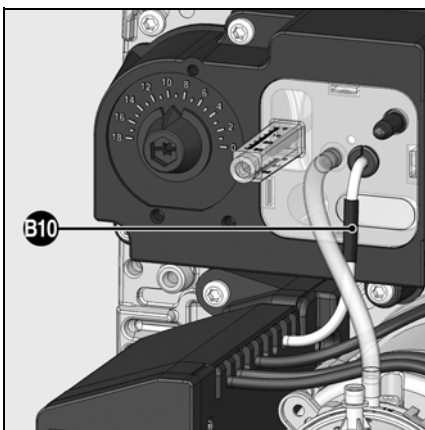
- Las instrucciones de servicio del fabricante de la caldera
- El ajuste de los elementos siguientes:
  - Regulador de temperatura
  - Regulador de presión
  - Termostato limitador
  - Termostato de seguridad
- Presión de conexión de gas, con una presión de al menos 20 mbar.
- Estanqueidad de los conductos de gas
- Evacuación del aire de las canalizaciones de combustible
- Apertura de los conductos de humos, una alimentación suficiente de aire comburente.

### Verificación del ciclo programado del quemador sin formación de llama

La primera vez que se activa, el cajetín del quemador activa el control de estanqueidad. Para ello debe haber presión de gas. Para poder comprobar el desarrollo completo del ciclo sin formación de llama, hay que volver a cerrar la válvula manual de cierre de gas cuando termine el control de estanqueidad.

Proceder como se indica a continuación:

- Abrir la válvula manual de cierre
- Encender el quemador poniendo en marcha el generador de calor
- Seguir la realización del control de estanqueidad en la pantalla
- Tras la apertura de la segunda válvula, cerrar la válvula manual de cierre.
- El ciclo se desarrolla hasta el bloqueo de seguridad (se enciende el testigo de fallo) transcurrido el tiempo de seguridad, o hasta el momento en que falta el gas.
- Desconectar la tensión del quemador
- Abrir la válvula manual, restablecer la alimentación eléctrica y si es preciso desbloquear el quemador y volver a encenderlo.



### Medición de la corriente de ionización

La corriente de ionización se puede medir en el punto de medición previsto para tal efecto. Retirar el puente de medición B10 y conectar un aparato de medición de tipo multímetro con un intervalo de medición de 0 a 100  $\mu\text{A}$ . La corriente de ionización debe ser de al menos 8  $\mu\text{A}$ .

# Puesta en marcha

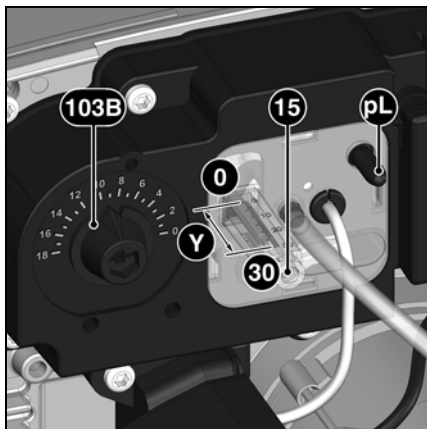
## Datos de ajuste Ajuste del aire

Tipo de gas	Potencia del quemador (kW)	Presión de gas en el cabezal 119 pBr (daPa)	Tambor de dosificación de aire 103 B 0 a 18	Presión de aire en el cabezal pL (daPa)	Cota Y (mm)	Ajuste del manostato de gas (daPa)	Posición de reciclaje de aire
G20 G25	VG1.40	15	22	4	13	10	1
		<b>25</b>	<b>36</b>	<b>7</b>	<b>14</b>	<b>20</b>	<b>1</b>
		35	69	10	19	25	1
	VG1.55	<b>40</b>	<b>36</b>	<b>11</b>	<b>26</b>	<b>25</b>	<b>1</b>
		50	44	15	27	30	1
		62	76	10	46	25	-
	VG1.85	<b>76</b>	<b>104</b>	<b>12</b>	<b>45</b>	<b>30</b>	-
		86	126	18	55	35	-
		45	52	3	65	10	-
	VG1.105	<b>75</b>	<b>110</b>	<b>12</b>	<b>70</b>	<b>23</b>	-
100		165	18	75	35	-	
100		165	18	75	35	-	
G31	VG1.40	15	34	3	5	22	1
		<b>25</b>	<b>84</b>	<b>7</b>	<b>12</b>	<b>25</b>	<b>1</b>
		35	156	11	20	30	1
	VG1.55	40	50	12	28	25	1
		50	63	18	29	30	1
		59	76	10	45	25	-
	VG1.85	70	93	13	45	30	-
		85	123	18	56	35	-
		45	55	2	57	14	-
	VG1.105	75	110	12	65	25	-
100		150	18	75	35	-	
100		150	18	75	35	-	

(1): Ajuste de fábrica

es

Los valores de ajuste indicados anteriormente son ajustes básicos. Los valores en negrita corresponden a los ajustes de fábrica. Normalmente, el quemador puede funcionar con estos ajustes. En cualquier caso, comprobar minuciosamente los valores de ajuste. Según el tipo de instalación puede ser necesario realizar alguna corrección.



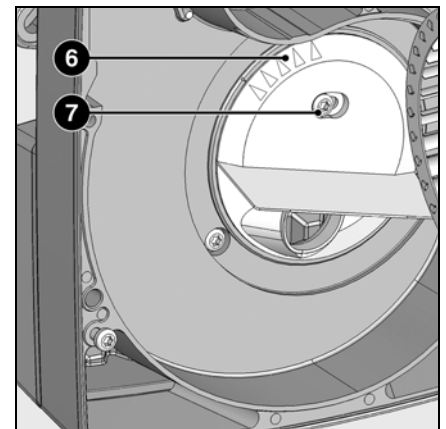
El ajuste del aire se realiza en dos puntos:

- en el impulso del ventilador por el tambor de dosificación de aire
- en la cabeza de combustión por el deflector y la contera.

El tambor de dosificación de aire tiene una característica de respuesta lineal y está posicionado mediante el botón de ajuste **103B**. El valor de ajuste se puede controlar en la escala graduada.

El ajuste del aire en la cabeza del quemador influye no sólo en el caudal de aire, sino también en la zona de mezcla y la presión de aire en la cabeza. Girar el tornillo **15**.

- Giro a la derecha = menos aire
  - Giro a la izquierda = más aire
- La posición del deflector se puede controlar en la escala **Y**.



El reciclaje **6** viene de fábrica regulado en el 1.

1 = presión de aire máx.

5 = presión de aire mín.

Cuando una gran presión de aire es una desventaja, p. e. en caso de importante depresión del hogar; se puede reducir cambiando la posición del guiado:

- Aflojar el tornillo de fijación **7**.
- Ajustar el reciclaje con los nuevos valores.
- Apretar el tornillo.

WWW.SMARTFLAM.BY

**SmartFlam**

Импортер

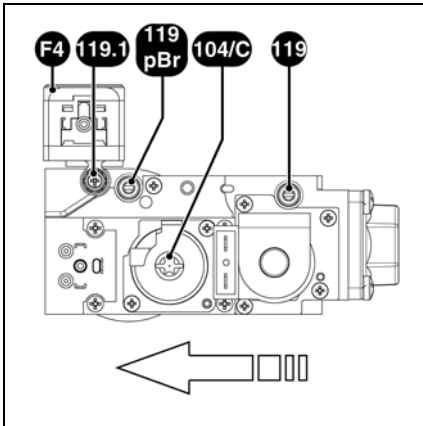
в Республику Беларусь

8 (029) 11 915 11 INFO@SMARTFLAM.BY

10/2016 - Art. Nr. 4200 1017 5601A

31

## Ajuste de la rampa de gas compacta VR4625



### Ajuste de la rampa de gas

En las tomas de presión **119** y **119pBr**, aflojar los tornillos de obturación y conectar aparatos de medición de la presión.

### Ajuste del regulador de presión

El regulador (tornillo **C**) viene regulado y sellado de fábrica.

Si la presión de gas se desajusta o es demasiado baja, se debe proceder como se indica a continuación para obtener la potencia deseada:

En el quemador:

- Ajustar la cabeza de combustión y la válvula de aire como se indica en la tabla.

En la rampa de gas:

- Desmontar la tapa de protección del regulador de presión (**104/C**).
- Girar el tornillo **C**:
  - en sentido horario: más potencia
  - en sentido antihorario: menos potencia(Atención, no tiene tope. El tornillo tiene una carrera total de 10 vueltas. Una vuelta = 60 daPa)
- Ajustar la presión **pBr** con el tornillo **C**.
- Medir la presión de gas en los puntos **119** y **119pBr**.

### Verificación de la aptitud del ajuste

- Hacer funcionar el quemador a plena carga.
- Medir la presión de gas en los puntos **119** y **119pBr**.
- Cerrar lentamente la válvula manual de cierre del tramo previo a la rampa de gas hasta que la presión de entrada de gas en **119** caiga 20 daPa.

⚠ Durante esta intervención, la presión de salida de gas en **119pBr** no debe bajar más del 10%.

En caso contrario, se debe comprobar y corregir el ajuste.

**Si la aptitud de ajuste de la instalación no es suficiente, la**

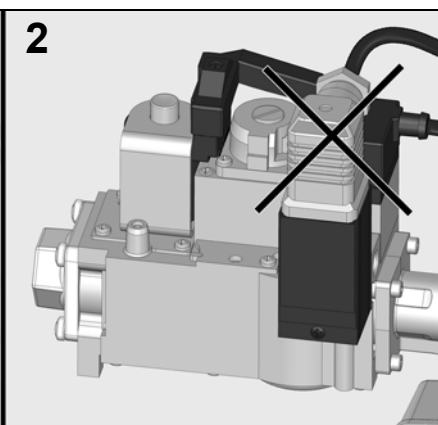
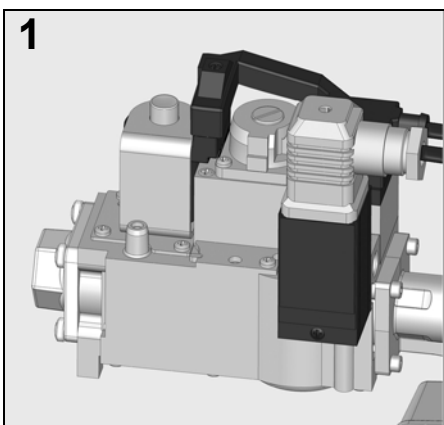
### Ejemplo:

Para una potencia de 25 kW con un quemador G.40, son válidos los siguientes ajustes:

- ajuste de la cabeza de combustión: 20 mm
- posición de la válvula de aire: 7
- ajuste de la presión de gas en **pBr**= 42 daPa con el tornillo **C**.

**misma no debe ponerse en marcha.**

- Abrir la válvula manual de cierre.
- Montar la tapa de protección del regulador de presión.

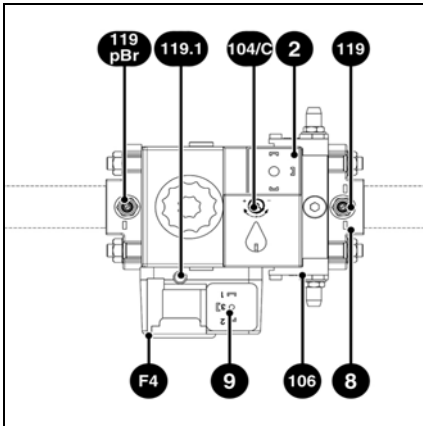


### Conexión eléctrica

⚠ Atención, si el conector gris del manostato de gas no está montado correctamente (imagen 2), el quemador se pondrá en posición de seguridad e indicará el fallo "Espera de presión de gas".



## Ajuste de la rampa de gas compacta MB-DLE407



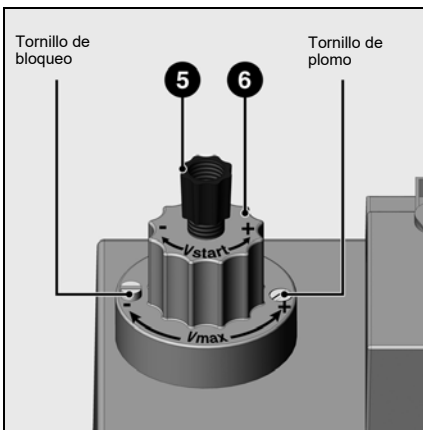
### Ajuste del regulador de presión

El tornillo de ajuste del regulador de presión tiene una carrera de 60 vueltas. Si se gira 3 vueltas hacia la derecha, la presión aumenta 1 mbar y viceversa. Durante la puesta en servicio:

- dar un mínimo de 20 vueltas hacia la derecha (sentido +)
- la presión de gas en el tramo posterior al regulador **Pa** debe aumentar a: 12-15 mbar (este valor se puede medir en la toma de presión del manostato de gas: **119.1**)

### Ajuste del caudal a la carga de arranque - ajuste de la carrera rápida

- Desenroscar el capuchón de protección **5** y utilizarlo como herramienta de ajuste después de girarlo 180°.
- Girar la varilla de ajuste en posición mín., hasta el tope, y luego girarla hacia atrás en dirección 'más', hasta la posición central (unas 3 medias vueltas). El caudal de gas en el arranque está en este momento abierto a la mitad (aprox.).
- Para conseguir un comportamiento suave en el arranque, el caudal de gas en el arranque debe estar adaptado a las condiciones de presión del generador de calor.



### Ajuste del caudal a plena carga

- Aflojar el tornillo de bloqueo, hasta que se pueda regular el botón giratorio **6**. No aflojar el tornillo de plomo que hay en el lado opuesto.
- Reducir el caudal principal girando el botón **6** hacia la derecha o aumentarlo girando el botón hacia la izquierda. La carrera total para el ajuste del caudal mínimo al caudal máximo es de unas 4,5 vueltas.
- Una vez realizado el ajuste, apretar bien el tornillo de bloqueo.
- Medir la presión de gas en la toma **119pBr** (ajuste de fábrica véase página 31).

combustión ajustando la posición del deflector (cota **Y**).

Con esta intervención es posible modificar el comportamiento del arranque, las pulsaciones y los valores de combustión. Una disminución de la cota **Y** provoca el aumento del valor de CO<sub>2</sub>, lo que causa un comportamiento en el arranque (encendido) más duro.

Si es necesario, compensar la variación de caudal de aire adaptando la posición de la toma de aire.

**Atención:** Para evitar la formación de condensación, se debe respetar la temperatura mínima necesaria para los gases de combustión precisada en las indicaciones del fabricante de calderas y de conformidad con las exigencias relativas a la chimenea.

### Optimizar los valores de combustión

En caso necesario, optimizar los valores de

### Verificación de la aptitud del ajuste

- Hacer funcionar el quemador a plena carga.
- Medir la presión de gas en los puntos **119** y **119pBr**.
- Cerrar lentamente la válvula manual de cierre del tramo previo a la rampa de gas hasta que la presión de entrada de gas en **119** caiga 20 daPa.

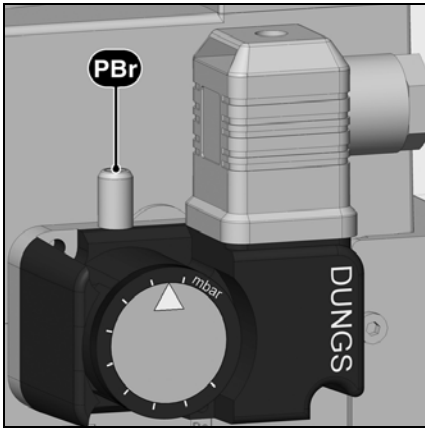
⚠ Durante esta intervención, la presión de salida de gas en **119pBr** no debe bajar más del 10%. En caso contrario, se debe comprobar y corregir el ajuste.

**Si la aptitud de ajuste de la instalación no es suficiente, la misma no debe ponerse en marcha.**

- Abrir la válvula manual de cierre.

## Puesta en marcha

### Ajuste del manostato de aire Ajuste del manostato de gas Control de funcionamiento



#### Ajuste del manostato de gas

- Para regular la presión de corte: retirar la tapa del manostato de gas.
- Conectar un dispositivo de medición para la presión de gas **pa**.
- Poner en marcha el quemador.
- Reducir la presión del tramo previo a la rampa de gas cerrando progresivamente la válvula manual de cierre hasta que
  - la presión de gas **pa** del tramo posterior de la rampa caiga al 70% de su valor inicial
  - la estabilidad de la llama se deteriore visiblemente
  - la tasa de CO aumenta
  - o que la señal de llama se degrade claramente
- Girar el disco de ajuste en el sentido horario

hasta que el manostato de gas apague el quemador.

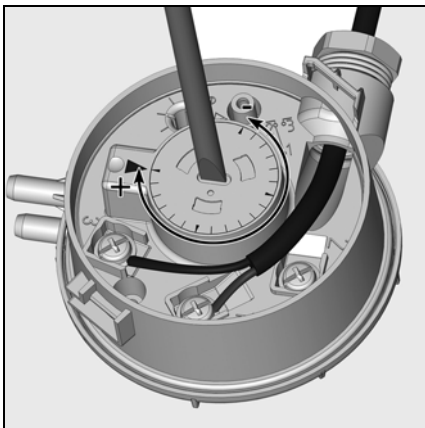
- Seguir girando en sentido horario para ajustar el manostato de gas un 10% por encima del valor de corte determinado anteriormente.

El valor de ajuste del manostato de gas debe ser más elevado que la presión de aire pero inferior a la presión de gas en el tramo posterior a la válvula de gas.

#### Control de la presión de corte

- Abrir la válvula manual de cierre
- Poner en marcha el quemador
- Cerrar la válvula manual de cierre

El procedimiento para falta de gas debe iniciarse sin que el cajetín del quemador se ponga en bloqueo de seguridad.



#### Ajuste del manostato de aire

Ajuste de fábrica: 1,0 mbar

Debe probarse el punto de corte y ajustarse eventualmente durante la puesta en marcha.

- Montar un aparato de medición de la presión. Para ello, montar un racor en T en el tubo de aire.
- Poner el quemador en funcionamiento.
- Ajustar el punto de corte a aproximadamente 15% por debajo de la presión de corte constatada.

#### Control de funcionamiento.

Es necesario realizar un control de la seguridad de la vigilancia de la llama tanto durante la primera puesta en servicio como después de las revisiones o tras una parada prolongada de la instalación.

- Prueba de arranque con la válvula de gas cerrada:  
una vez transcurrido el tiempo de seguridad, el cajetín de control y de seguridad debe indicar la falta de gas y ponerse en bloqueo de seguridad.
- Puesta en marcha con el manostato de aire cerrado:  
transcurrido el tiempo de prueba de

8 s., el quemador está en bloqueo de seguridad.

- Prueba de puesta en marcha con el contacto del manostato de aire abierto:  
transcurrido el tiempo de espera de 60 s., cajetín de control y de seguridad debe ponerse en bloqueo de seguridad.
- Prueba de puesta en marcha con el manostato de aire ligeramente abierto durante la preventilación:  
el cajetín de control y de seguridad reinicia el programa de preventilación (presión de aire de nuevo detectada en un intervalo de 60 s.); si esto no

ocurre, se produce un bloqueo de seguridad.

## Conservación

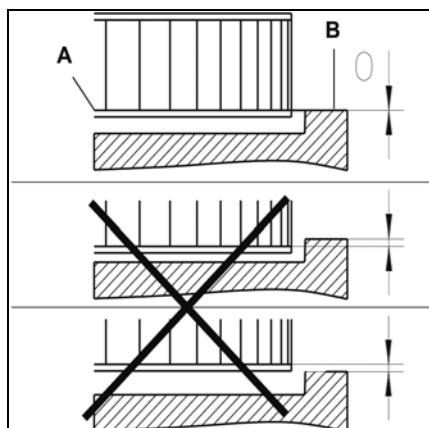
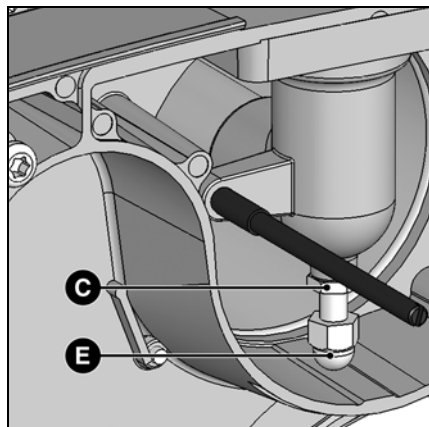
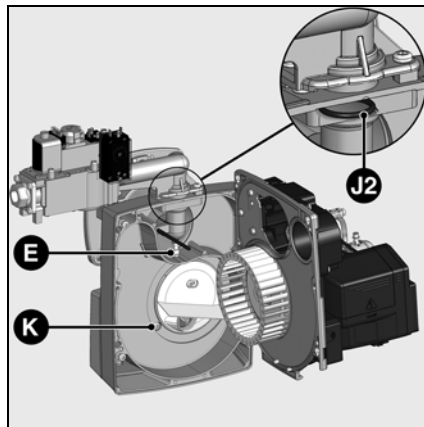
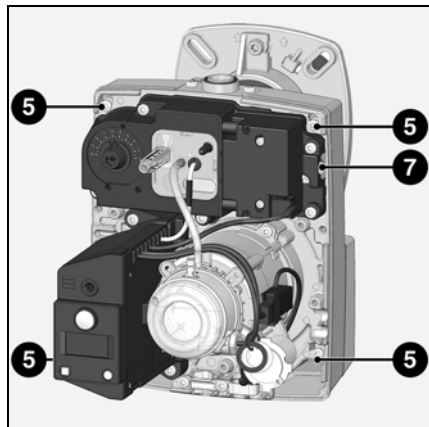
Las operaciones de mantenimiento de la caldera debe llevarlas a cabo un técnico especialista en calefacción. Para garantizar un servicio regular, es aconsejable que el usuario suscriba un contrato de mantenimiento.

### Atención

- Antes de realizar los trabajos de mantenimiento y limpieza, cortar el suministro eléctrico.

### Control de temperatura de los humos

- Comprobar regularmente la temperatura de los humos.
- Limpiar la caldera cuando la temperatura de los humos supere el valor de puesta en servicio en más de 30° C.
- Para facilitar el control, utilizar un termómetro de humos.



### Montaje de la turbina

Durante el cambio de motor o de la turbina, consultar el esquema de posicionamiento indicado más arriba. El disco interno **A** de la turbina debe ser alineado con la placa **B**. Introducir una regleta entre los álabes de la turbina y poner **A** y **B** a la misma altura. Apretar el tornillo sujetador en la turbina (Posición de mantenimiento 2).

### Posiciones de mantenimiento del quemador

Tras aflojar los tornillos de sujeción 5, se puede poner la placa en posición de mantenimiento.

### Desmontaje del cabezal de combustión

- Aflojar la contratuerca **C** del soporte del tubo de gas, apretar la tuerca ciega **E**.
- Retirar el tubo de gas orientándolo hacia la derecha y hacia abajo.
- Desconectar los cables de encendido y de ionización.
- Al volverlos a montar, comprobar la posición correcta de los cables y la colocación correcta de las juntas **J1** y **J2**.

### Operaciones de mantenimiento del quemador

- Todos los componentes de alimentación de combustible (mangueras, canalizaciones) y sus acoplamientos respectivos deben ser comprobados (estanqueidad, desgaste) y cambiados si es preciso.
- Comprobar las conexiones eléctricas y el cable de enlace y sustituirlos en caso necesario.
- Comprobar el filtro de gas, limpiarlo o sustituirlo.
- Limpiar la turbina y el cárter y comprobar que no estén deteriorados.
- Comprobar y limpiar la cabeza de combustión.
- Comprobar los electrodos de encendido, ajustarlos o sustituirlos si es necesario.
- Poner en marcha el quemador, comprobar la combustión y corregir los ajustes del quemador si es necesario.
- Comprobar el manostato de aire y el manostato de gas.
- Comprobar la aptitud del ajuste de la rampa de gas.
- Comprobar el funcionamiento correcto de la célula de detección de llama.

### Reinicialización del indicador de mantenimiento

El símbolo de mantenimiento aparece en la pantalla de la caja después de 30.000 arranques. Después de cada mantenimiento, es necesario reiniciar el contador de mantenimiento. Para ello, pulsar al menos 9 segundos el botón de desbloqueo de la caja.

# Mantenimiento

## Eliminación de fallos

### Causas y resolución de problemas

En caso de anomalía se deben comprobar las condiciones de funcionamiento normal:

1. ¿Hay corriente eléctrica?
2. ¿Hay presión de gas?
3. ¿Está abierta la válvula de cierre del gas?
4. ¿Todos los aparatos de regulación y de seguridad, como por ejemplo el termostato de la caldera, el dispositivo de protección contra la falta de agua, los interruptores de fin de carrera, etc. están regulados correctamente?

Si el problema persiste, consultar la siguiente tabla.

No debe repararse ningún componente importante relativo a la seguridad; estos componentes deben ser sustituidos por piezas con la misma referencia.

 **Utilizar únicamente piezas de recambio originales.**

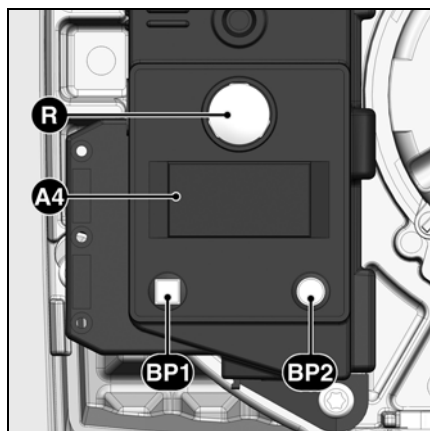
Observación:

Después de cada intervención:

- Controlar la combustión en condiciones reales operativas (puertas cerradas, capó colocado, etc.) y comprobar la estanqueidad de las distintas canalizaciones.
- Anotar los resultados en los documentos correspondientes.

Simbolo	Observaciones	Causas	Soluciones
	El quemador no arranca tras el cierre termostático. No se indica ningún fallo en el cajetín de control y de seguridad. No hay solicitud de calor.	Disminución o fallo de tensión de alimentación eléctrica. Fallo en la zona del cajetín. Los termostatos están defectuosos o desajustados.	Comprobar la causa de disminución o ausencia de tensión. Sustituir el cajetín. Ajustar o cambiar los termostatos.
	El quemador funciona brevemente al encenderlo, luego se apaga y se enciende esta luz roja.	El cajetín se había bloqueado voluntariamente.	Desbloquear el cajetín.
	El quemador no arranca.	Manostato de aire: no está en posición de parada. Ajuste erróneo. Contacto soldado.	Proceder a un nuevo ajuste del manostato. Sustituir el manostato.
	El quemador no arranca. La presión de gas es normal.	Presión de gas insuficiente. El manostato de gas está desajustado o es defectuoso.	Revisar las canalizaciones de gas. Limpiar el filtro. Revisar el manostato de gas o sustituir la unidad de gas compacta.
	Se pone en marcha el ventilador del quemador. El quemador no arranca.	Manostato de aire: el contacto no se cierra.	Comprobar el sensor de presión (cuerpo extraño) y el cableado.
	Se pone en marcha el ventilador del quemador. El quemador no arranca.	Luz parasita en preventilación o preencendido.	Revisar la válvula. Revisar la vigilancia de llama.
	El quemador se pone en marcha, se enciende y luego hay una interrupción.	Ausencia de llama transcurrido el tiempo de seguridad. El caudal de gas está mal regulado. Fallo en el circuito de vigilancia de la llama. No hay chispas de encendido. Cortocircuito de uno o varios electrodos. El(los) cable(s) de encendido está(n) dañado(s) o defectuosos. Encendedor defectuoso. Cajetín de control y de seguridad. Las electroválvulas no se abren. Bloqueo de las válvulas.	Ajustar el caudal de gas. Comprobar el estado y la posición de la sonda de ionización con respecto a la masa. Comprobar el estado y las conexiones del circuito de ionización (cable y puente de medición). Ajustar los electrodos, limpiarlos o sustituirlos. Conectar el o los cables o sustituirlos. Sustituir el encendedor. Sustituir el cajetín. Comprobar el cableado entre el cajetín y los componentes externos. Sustituir la unidad compacta de gas. Sustituir las válvulas.
	El quemador se detiene en pleno funcionamiento.	Manostato de aire: el contacto se abre en el arranque o durante el funcionamiento. Fallo de la llama durante el funcionamiento.	Ajustar o sustituir el manostato. Comprobar el circuito de la sonda de ionización. Revisar o sustituir el cajetín de control y de seguridad.

## Indicador de periodicidad de mantenimiento



- A4** Pantalla  
**BP1** Botón-pulsador 1  
Interrogación: código de fallo  
**BP2** Botón-pulsador 2  
Interrogación: valor

Tras un determinado tiempo de funcionamiento, puede aparecer la siguiente información:



Esto significa que el técnico debe llevar a cabo las labores de **mantenimiento**.



Si el instalador ha grabado su **n.º de teléfono**, dicho número aparecerá,



así como el **n.º del contrato de mantenimiento** contratado (accesible en el menú fallos)

### Para modificar el n.º de teléfono

- Entrar en el menú de fallos pulsando el botón **BP1**, y seguir pulsando para desplazarse por las opciones de **BP1** hasta llegar al pictograma deseado.
- Pulsar el botón **BP2** para acceder a la modificación en el pictograma: el primer número parpadea.
- Elegir el valor (de 0 a 9) mediante pulsaciones sucesivas en el botón **BP1**.
- Aceptar pulsando el botón **BP2**.
- Repetir la operación hasta la última cifra.

Tras aceptar la última cifra, se muestra el pictograma completo durante 5 s y luego el cajetín vuelve a la pantalla de funcionamiento.

### Para modificar el n.º de contrato

- Entrar en el menú de fallos pulsando el botón **BP1**, y seguir pulsando para desplazarse por las opciones hasta llegar al pictograma "N.º de contrato".
- Pulsar el botón **BP2** para acceder a la modificación en el pictograma: el primer número parpadea.
- Elegir el valor (de 0 a 9) mediante pulsaciones sucesivas en el botón **BP1**.
- Aceptar pulsando el botón **BP2**.
- Repetir la operación hasta la última cifra.

Tras aceptar la última cifra, se muestra el pictograma completo durante 5 s y luego el cajetín vuelve a la pantalla de funcionamiento.

## Índice

	Pg.
<b>Visão geral</b>	Índice ..... 38
	Observações importantes ..... 38
<b>Operação</b>	Descrição do queimador ..... 39
	Válvula monobloco do gás VR4625 / MB-DLE407 . 40
	Programador de chama ..... 41-42
	Conexões da caixa de ligação do programador ..... 43
	Modo de operação e segurança ..... 44-45
<b>Montagem</b>	Montagem do queimador ..... 46
	Posição de montagem do queimador ..... 46
	Conexão do gás, instalação ..... 46
<b>Informações para instalação</b>	Operação com gás GLP, conexão elétrica ..... 47
	Verificações antes do funcionamento ..... 48
	Medição da corrente de ionização ..... 48
	Dados para ajuste, regulagem do ar ..... 49
	Regulagem da válvula de gás VR4625 ..... 50
	Regulagem da válvula de gás MB-DLE407 ..... 51
	Regulagem do pressostato de ar ..... 52
	Regulagem do pressostato de gás ..... 52
	Verificação do funcionamento ..... 52
	<b>Serviços</b>
Diagnóstico e correção de falhas ..... 54	
Indicador de manutenção ..... 55	

### Observações importantes

Os queimadores VG 1.40/55/85/105 foram projetados para a combustão pouco poluente de gás natural e gás liquefeito de petróleo. O modelo e funções dos queimadores cumprem a norma EN676. São adequados ao uso com geradores de calor que cumprem a EN 303 ou com geradores de ar quente que cumprem a norma DIN 4794 e a DIN 30697 em sua faixa de potência. O uso para qualquer outro fim exige aprovação da ELCO. A montagem e colocação em funcionamento devem ser realizadas somente por técnicos autorizados, observando as orientações e diretrizes aplicáveis.

### Descrição do queimador

Os VG 1.40/55/85/105 são queimadores de estágio único, totalmente automáticos. O formato especial do distribuidor de chama do queimador permite uma combustão pouco poluente com alta eficácia. Conforme os testes definidos pela EN676, os valores seguem a emissão de classe 3 - a norma mais rigorosa - e cumprem as exigências da legislação ambiental internacional:

AT: KFA 1995, FAV 1997

CH: LRV 2005

DE: 1. BImSchV

NL: EN676, emissão de classe 3

Os valores da emissão podem diferir conforme as dimensões e a carga da câmara de combustão e do sistema de ignição (caldeiras de três passos, caldeiras universais). Para especificar os valores de garantia, observar as condições dos medidores, as tolerâncias e a umidade.

### Escopo de fornecimento

A caixa do queimador contém:

- 1 Flange de conexão de gás;
- 1 Válvula de gás compacta com filtro;
- 1 Flange de fixação com isolamento;
- 1 Pacote com adaptadores para Instalação;
- 1 Pacote com documentos técnicos;

Devem ser observadas as seguintes normas para uma operação segura, ecológica e energeticamente eficaz:

#### EN 676

Queimadores a gás de tiragem forçada

#### EN 226

Conexão de queimadores a gás e óleo vaporizante e tiragem forçada ao gerador de calor

#### EN 60335-2

Segurança de equipamentos elétricos para uso doméstico

#### Tubos de gás

Para os tubos e válvulas compactas de gás, observe as regras gerais de instalação e as diretrizes internacionais:

- CH: - diretrizes SVGW G1;  
- Form. EKAS 1942, Diretriz para Gás Liquefeito de Petróleo, parte 2;  
- regras cantonais (ex. legislação sobre incêndios)

DE: - DVGW-TVTR/TRGI

#### Local da instalação

O queimador não deve ser usado em salas expostas a vapores agressivos (ex. spray de cabelo, tetra cloro etileno ou tetracloreto de carbono), a alta umidade do ar (ex. lavanderias). Deve existir uma admissão de ar com:

DE: até 50 kW: 150 cm<sup>2</sup> por kW adicional:  
+ 2,0 cm

CH: QF [kW] x 6= ...cm<sup>2</sup> porém no mínimo 200 cm<sup>2</sup>.

Pode haver variações devido à legislação local.

### Não podemos assumir qualquer responsabilidade por perdas, danos ou ferimentos causados por qualquer dos seguintes fatores:

- uso inadequado;
- montagem ou reparos incorretos por parte do cliente ou terceiros, inclusive colocação de peças não originais.

### Sistema e manuais

O fabricante do sistema de aquecimento deve fornecer ao operador o manual de operação e manutenção antes ou depois da entrega técnica. Estes manuais devem ficar em local destacado no ponto de instalação do gerador de calor e devem incluir o endereço e número de telefone da assistência técnica autorizada ELCO mais próxima.

### Observações ao operador

O sistema deve ser verificado por um técnico autorizado ELCO no mínimo a cada 6 meses. Recomenda-se fortemente firmar um contrato de prestação de serviços para garantir a manutenção regular e o bom funcionamento do equipamento

WWW.SMARTFLAM.BY   
**SmartFlam**

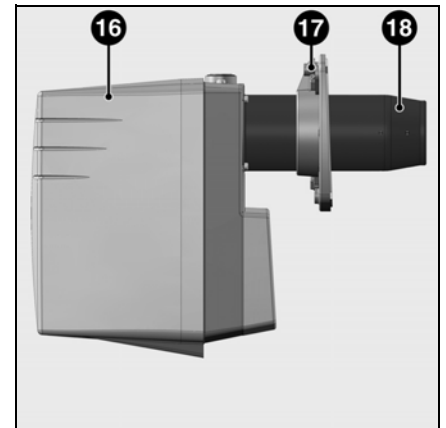
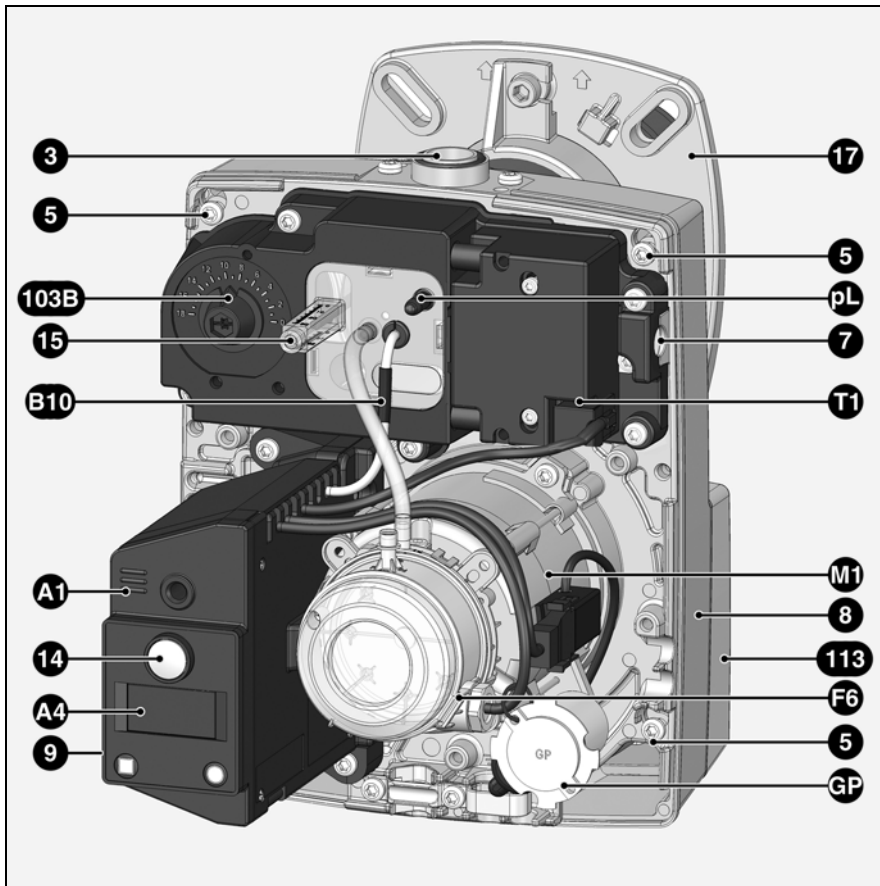
Импортер

в Республику Беларусь

8 (029) 11 915 11 INFO@SMARTFLAM.BY

# Visão geral

## Descrição do queimador

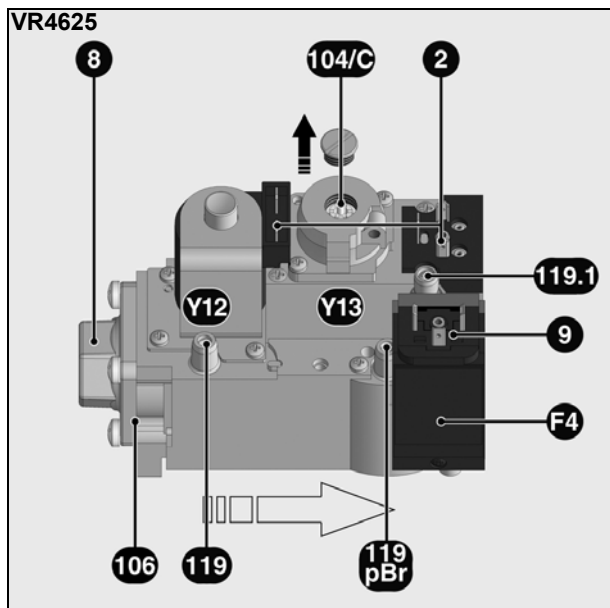


- A1 Programador de Chama
- A4 Display
- B10 Ponto de medição de ionização
- F6 Pressostato de Ar
- GP Difusor para GLP
- M1 Motor elétrico
- pL Ponto de pressão do ar
- T1 Transformador de ignição
- 3 Flange de conexão da válvula de gás
- 5 Parafusos de fixação do corpo do queimador
- 7 Dispositivos de fixação
- 8 Carcaça
- 9 Conexão elétrica
- 14 Botão de reset de alarmes
- 15 Parafuso de ajuste do distribuidor de gás
- 16 Tampa
- 17 Flange de fixação do queimador
- 18 Tubo de chama
- 103B Regulagem do ar
- 113 Caixa de entrada de ar

pt

# Operação

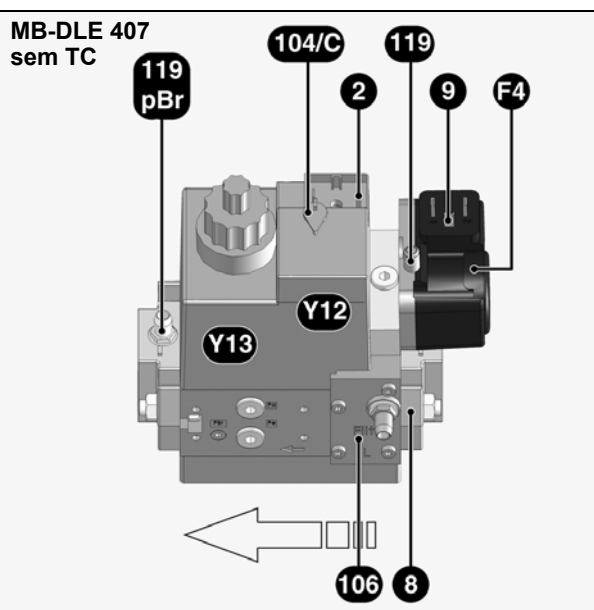
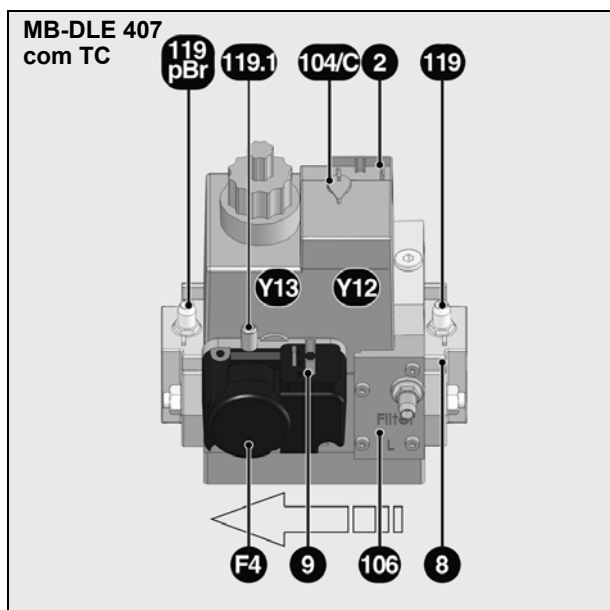
## Válvula monobloco do gás VR4625 / MB-DLE 407



A válvula compacta VR4625 com regulagem integrada de pressão do gás é adequada para a operação de queimadores a gás de estágio único. A válvula de gás compacta está registrada sob N° CE-0063AP3090

### Especificações técnicas

Pressão de entrada	15-60 mbar
Temperatura ambiente	0 a +60°C
Voltagem	230 V / 50/60 Hz
Consumo de potência	19 W
Nível de proteção	IP40
Conexão do gás	Rp 1/2"



### Funcionamento

Ao ser aplicada voltagem às bobinas magnéticas, abrem-se as válvulas **Y12** e **Y13**. O assento da válvula é protegido contra contaminação por filtro fino. O regulador de pressão instalado controla a pressão de saída desejada.

Valores de ajuste necessários para:

- pressostato do gás
  - regulador da pressão do gás
  - a pressão inicial do gás (MB-DLE407) pode ser ajustada através do parafuso de ajuste.
- A pressão de entrada e de saída pode ser medida nos pontos de medição de pressão.

F4	Pressostato de gás (parafuso de ajuste sob a tampa)
Y12	Válvula de segurança
Y13	Válvula principal
2	Conexão elétrica da Válvula
8	Flange da entrada de gás
9	Conexão elétrica do pressostato de gás
104/C	Parafuso de ajuste do regulador de pressão
106	Filtro de gás
119	Ponto de medição de entrada de gás
119.1	Ponto de medição de pressão interna da válvula
119pBr	Ponto de medição de saída de gás

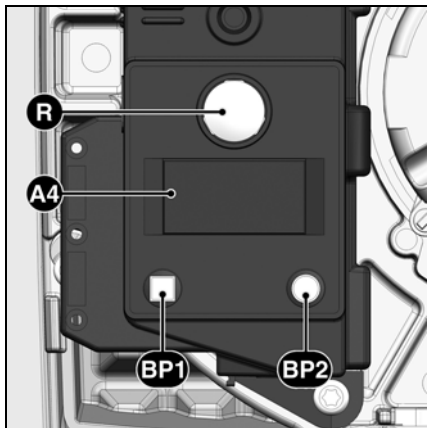
A válvula compacta MB-DLE 407 com regulagem integrada da pressão do gás é adequada para a operação de queimadores a gás de estágio único. A válvula de gás compacta está registrada sob N° CE-0085AP3156

### Especificações técnicas

Pressão de entrada	13-360 mbar
Temperatura ambiente	-15 a +60 °C
Voltagem	230 V / 50/60 Hz
Consumo de potência	46 W
Nível de proteção	IP54
Conexão do gás	Rp 3/4"

# Operação

## Programador de chama TCG 1xx com TC



Manter pressionado o botão R por	... Conduz a ...
... 1 segundo ...	Destruar o programador
... 2 segundos ...	Travar o programador
...9 segundos ...	Apagar as estatísticas do programador

**A4** Display  
**BP1** Botão de: Solicitação de código de falha  
**BP2** Botão de: Solicitação de valores

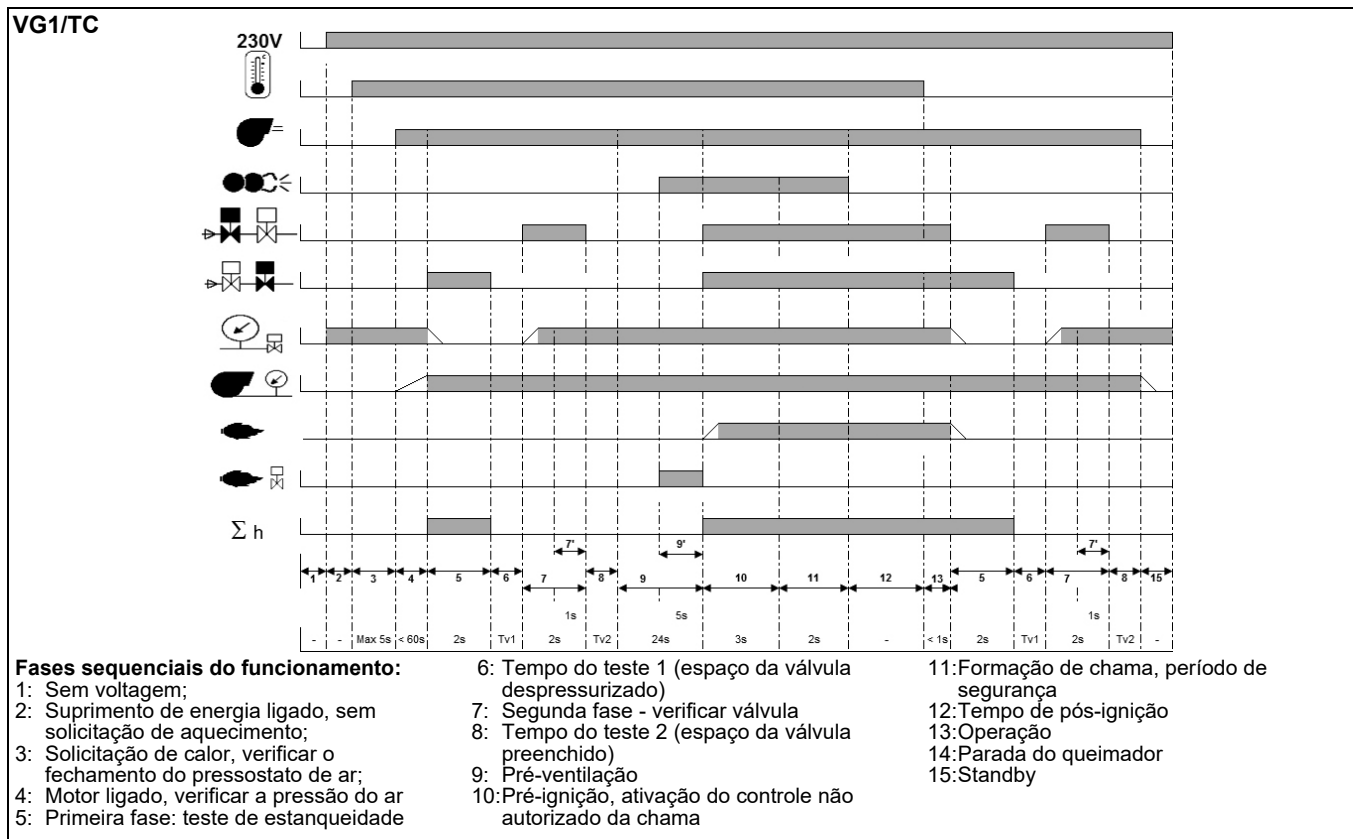
O programador de chama TCG 1xx comanda e monitora o queimador. A sequência de programação controlada por microprocessador garante estabilidade máxima de períodos de tempo, independentemente de flutuações no suprimento de energia ou na temperatura ambiente. O programador de chama foi concebido para lidar com apagões, garantindo o funcionamento do sistema mesmo em caso de queda de energia. Sempre que o suprimento de tensão cair abaixo do nível mínimo, o programador se desliga - mesmo na ausência de sinal de falha. O programador se religa quando a voltagem retorna ao nível normal.

**Travamento e destravamento do sistema**  
 O programador pode ser travado (comutado para falha) e destravado (falha compensada) pressionando o botão de reset R, desde que o sistema esteja ligado à rede.

**⚠** Sempre desligue o suprimento de energia antes de instalar ou remover o programador. Não tente abrir ou realizar reparos no programador.

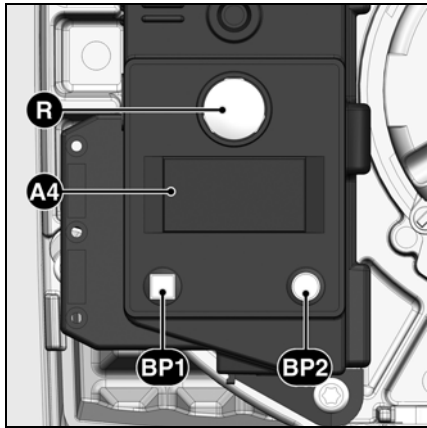
pt

Simbolo	Designação
	Aguardando solicitação de aquecimento
	Verificação de vazamento na válvula (por medição da pressão do gás interna da válvula)
	Aguardando o fechamento do pressostato de ar durante o acionamento do queimador
	Motor do queimador ligado
	Transformador da ignição ligado
	Chama presente



# Operação

## Programador de chama TCG 1xx sem TC




Manter pressionado o botão R por	... conduz a...
... 1 segundo ...	Destruar a unidade de comando
... 2 segundos ...	Travar a unidade de comando
...9 segundos ...	Apagar as estatísticas da un. de comando






- A4** Visor  
**BP1** Botoeira 1  
 Solicitação: código de falha  
**BP2** Botoeira 2  
 Solicitação: valores

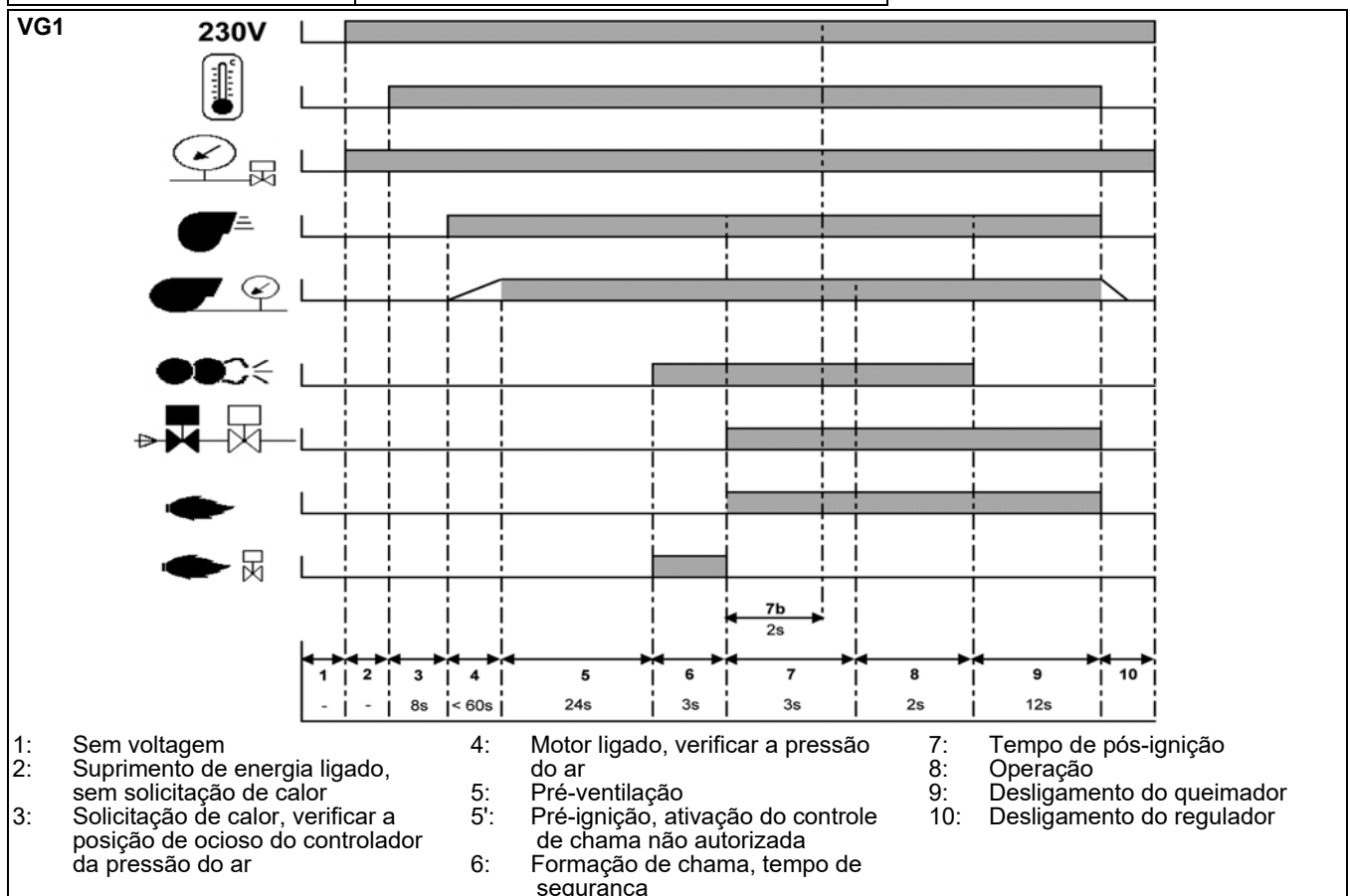
A unidade de comando automático de combustão do gás TCG 1xx comanda e monitora o queimador de tiragem forçada. A sequência de programação controlada por microprocessador garante estabilidade máxima de períodos de tempo, independentemente de flutuações no suprimento de energia ou na temperatura ambiente. A unidade de comando automático da combustão foi concebida para lidar com semi-apagões, garantindo o funcionamento do sistema mesmo em caso de queda de energia. Sempre que o suprimento de tensão cair abaixo do nível mínimo, a unidade de comando se desliga - mesmo na ausência de sinal de falha. A unidade de comando se religa quando a voltagem retorna ao nível normal.

### Travamento e destravamento do sistema

A unidade de comando pode ser travada (comutada para falha) e destravada (falha compensada) pressionando o botão de reiniciação R, desde que o sistema esteja ligado à rede.

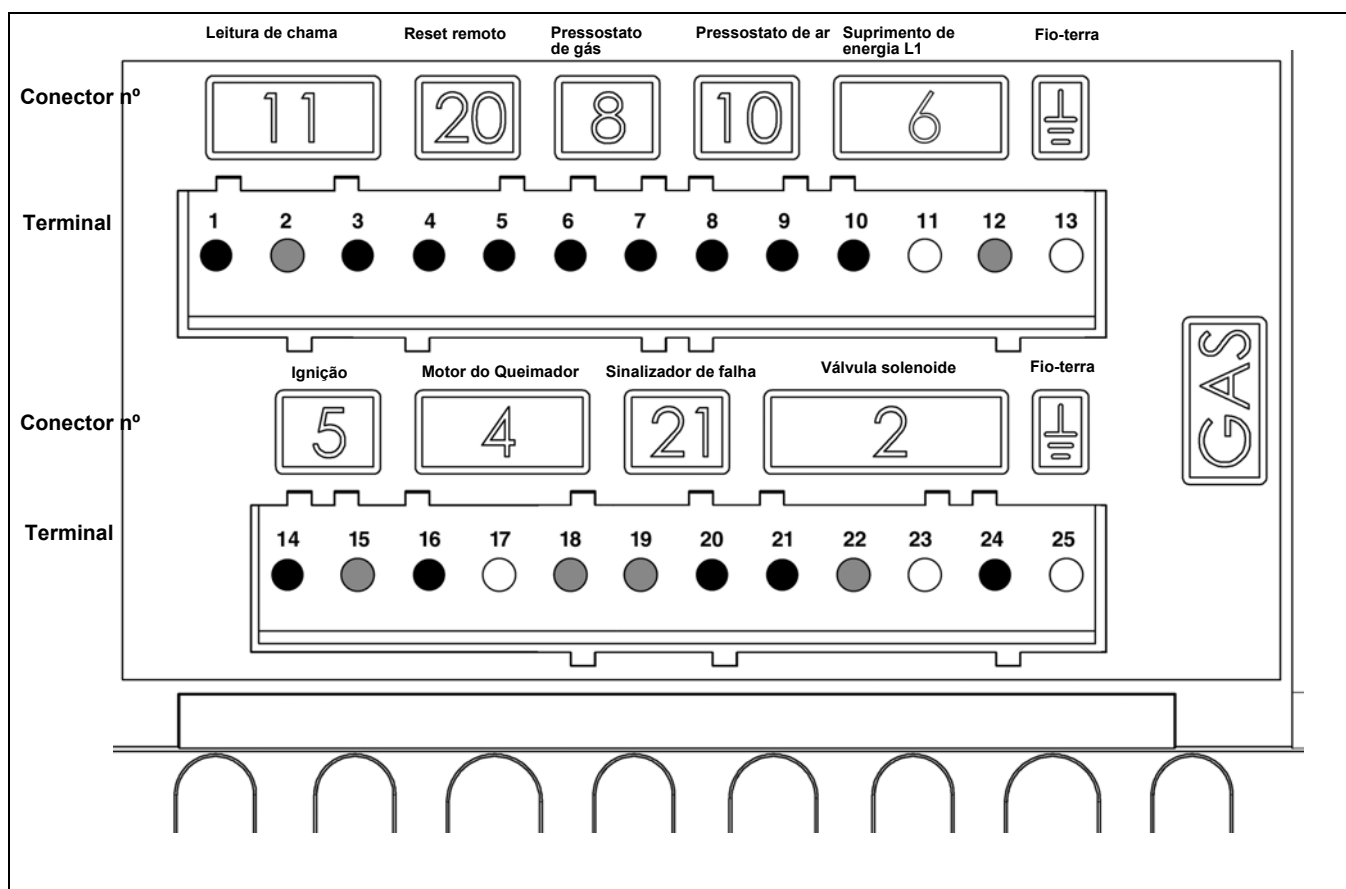
 Sempre desligue o suprimento de energia antes de instalar ou remover a unidade de comando. Não tente abrir ou realizar reparos na unidade de comando coffret.

Símbolo	Designação
	Aguardando solicitação de calor
	Aguardando o interruptor de pressão do ar durante o acionamento do queimador
	Motor do queimador ligado
	Transformador da ignição ligado
	Chama presente



# Operação

## Conexões da caixa de ligação do programador



pt

Terminal	Designação	Conector no.	Terminal	Designação	Conector no.
1	Leitura de chama	<b>11</b>	14	Fase do transformador da ignição	<b>5</b>
2	Neutro		15	Neutro	
3	Tensão 220 V		16	Fase do motor do queimador	
4	Reset remoto	<b>20</b>	17	Fio-terra	<b>4</b>
5	Tensão 220 V		18	Neutro	
6	Tensão 220 V	<b>8</b>	19	Neutro	<b>21</b>
7	Pressostato de gás		20	Fase da indicação de falha	
8	Pressostato de ar	<b>10</b>	21	Fase da válvula de segurança	<b>1</b>
9	Tensão 220 V		22	Neutro	
10	Tensão 220 V		23	Fio-terra	
11	Fio-terra	<b>6</b>	24	Fase da válvula de gás principal	
12	Neutro		25	Fio-terra	
13	Fio-terra				

# Operação

## Modo de operação e segurança

### Descrição das funções (Queimadores com TC)

Quando o sistema é ligado pela primeira vez, após uma queda de energia ou desligamento de segurança, falta de gás ou após o sistema ter ficado parado por 24 horas, é realizado um teste de estanqueidade nas válvulas de gás com o motor do ventilador ligado antes de dar acionamento no queimador. Após verificar o vazamento, inicia o período de pré-ventilação de 24 segundos.

### Descrição das funções (Queimadores sem TC)

Ocorre um tempo de pré-ventilação de 24 segundos no primeiro acionamento, após uma queda de energia, um corte no suprimento de gás ou desligamento por 24 horas.

### Durante o período de pré-purga

- a pressão do ventilador é monitorada;
- a câmara de combustão é monitorada quanto a sinais de chama.

### Ao final do período de pré-purga

- a ignição é ligada;
- a válvula principal e de segurança são abertas;
- o queimador inicia.

### Monitoramento

A chama é monitorada por um eletrodo de ionização. O eletrodo está isolado e fixado no cabeçote do gás e passa através do defletor à zona da chama. O eletrodo não deve ter contato elétrico com as partes aterradas. O queimador comuta para falha se houver curto-circuito entre o sensor e o fio-terra do queimador. Durante a operação do queimador, é criada uma zona ionizada na chama do gás, pela qual passa uma corrente retificada do sensor à ponta do queimador. A corrente de ionização deve ser de no mínimo 8  $\mu$ A.

### Funções de segurança

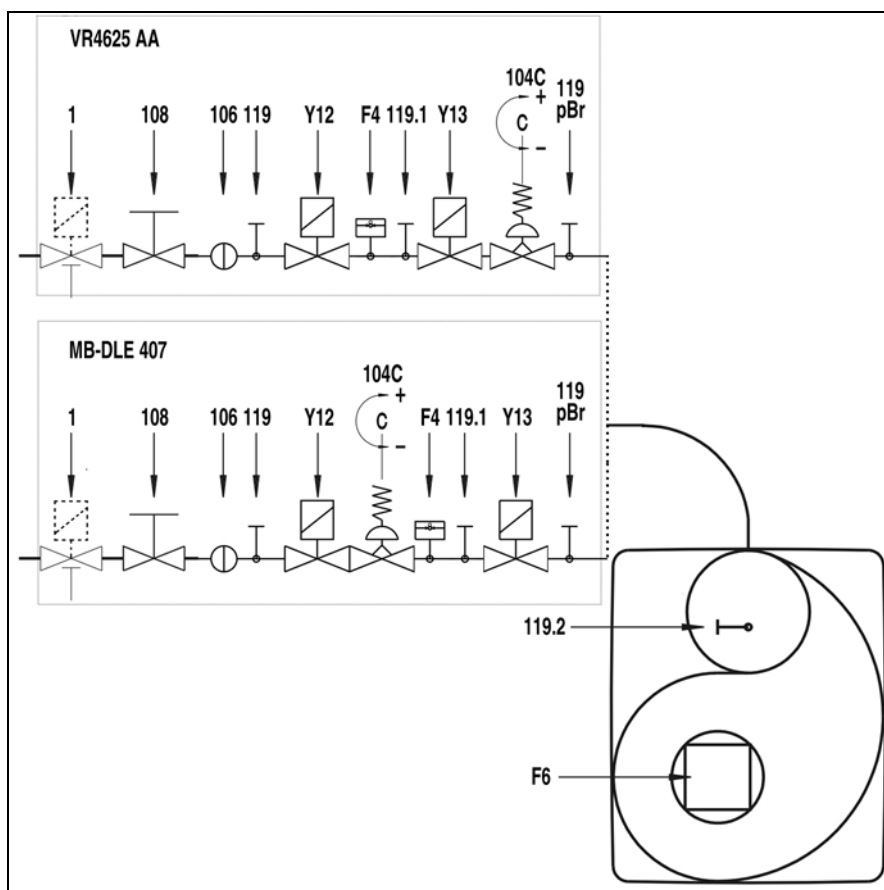
- Se não for produzida chama ao ser iniciado o queimador (liberação de gás), o queimador será desligado ao final do período de segurança, durando no máximo 3 segundos, e a válvula do gás se fechará.
- Se a chama se extinguir durante a operação, o suprimento de gás será interrompido dentro de um segundo. Ocorre uma reiniciação.
- Uma vez iniciado o queimador, a operação é contínua. De outra forma, é disparado um desligamento de segurança.
- Se houver falta de ar durante a pré-ventilação ou operação, é disparado um desligamento de segurança.

- Se houver falta de gás, o queimador não iniciará ou se desligará. Segue-se uma espera de 2 minutos. Após, ocorre nova tentativa de acionamento. Se ainda não houver pressão de gás, ocorre novo tempo de espera de 2 minutos. O tempo de espera somente pode ser ajustado interrompendo-se o suprimento de energia ao queimador. Tempos de espera: 3 x 2 min., depois 1 hora.

### Em caso de desligamento do programador

- O termostato do aquecimento interrompe a solicitação de calor
- As válvulas solenoides do gás se fecham
- A chama se extingue
- O motor do ventilador continua (14 seg.)
- Verificação de vazamento na válvula
- O motor do queimador se desliga
- O queimador pronto para a operação

### (Queimadores com TC)



- F4 Detecção de falha do gás
- F6 Detecção de falha do ar
- Y13 Válvula solenoide principal
- Y12 Válvula solenoide de segurança
- 1 Válvula de desligamento de segurança acionada termicamente (residente na instalação)
- 104 Regulador da pressão do gás
- 106 Peneira
- 108 Válvula de esfera do gás (residente na instalação)
- 119pBr Ponto de medição da pressão de saída do gás
- 119.1 Ponto de medição da pressão do gás no espaço da válvula
- 119.2 Ponto de medição da pressão do ar

### Obs. para a Suíça

Deve ser instalada uma válvula de segurança de gás (item 1) no duto principal de admissão de gás, conforme as diretrizes da SVGW.

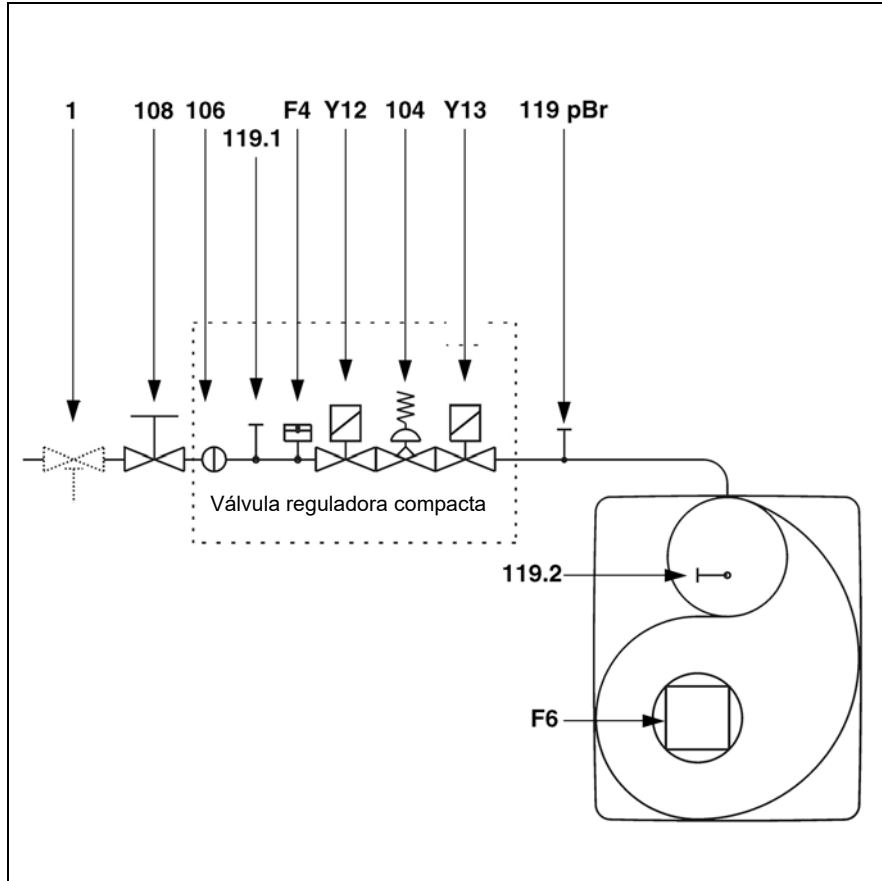
### Obs. para a Alemanha

A lei sobre combustão de tiragem exige que instalações a gás possuam válvula de desligamento acionada termicamente (item 1).

# Operação

## Modo de operação e segurança

(Queimadores sem TC)

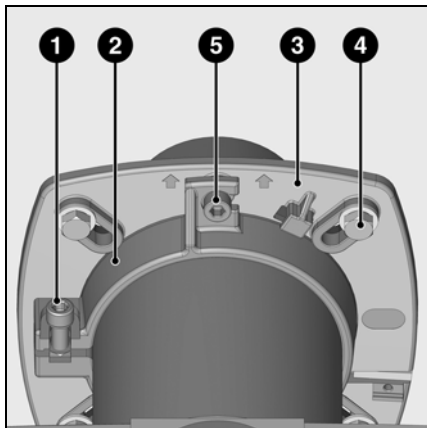


- F4 Detecção de falha do gás
- F6 Detecção de falha do ar
- Y13 Válvula solenoide principal
- Y12 Válvula solenoide de segurança
- 1 Válvula de desligamento de segurança acionada termicamente (residente na instalação)
- 104 Regulador da pressão do gás
- 106 Peneira
- 108 Válvula de esfera do gás (residente na instalação)
- 119pBr Ponto de medição da pressão de saída do gás
- 119.1 Ponto de medição da pressão do gás no espaço da válvula
- 119.2 Ponto de medição da pressão do ar

pt

# Montagem

## Montagem do queimador Posição de montagem do queimador Conexão do gás, instalação



### Montagem do queimador

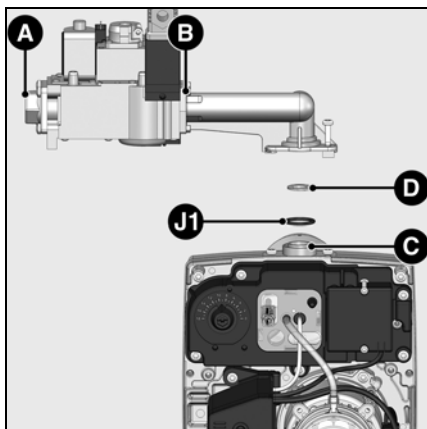
O flange 3 do queimador possui furos oblongos e pode ser usado com diâmetro do furo de 150 - 170 mm. Estas dimensões cumprem a EN 226. A flange de fixação do queimador e os parafusos de estão incluídos no queimador. Deslizar o suporte do tubo 2 no tubo do queimador permite ajustar a profundidade instalação do tubo de chama à geometria da respectiva câmara de combustão. A profundidade instalada permanece a mesma durante a colocação e remoção. O suporte do tubo 2 fixa o queimador no flange de conexão e portanto na caldeira, vedando totalmente a câmara de combustão.

### Instalação:

- Fixe o flange de conexão 3 na caldeira usando os parafusos 4
- Fixe o suporte do tubo 2 no tubo do queimador usando o parafuso 1. Tensione o parafuso 1 ao torque máximo de 6 Nm.
- Gire levemente o queimador, guie-o para dentro do flange e fixe-o com o parafuso 5.

### Remoção:

- Afrouxe o parafuso 5.
- Gire o queimador para fora do flange.



### Conexão do gás

O diâmetro do duto de gás deve ser tal que as perdas de pressão não excedam 5% da pressão de distribuição.

### Montagem da válvula reguladora do gás

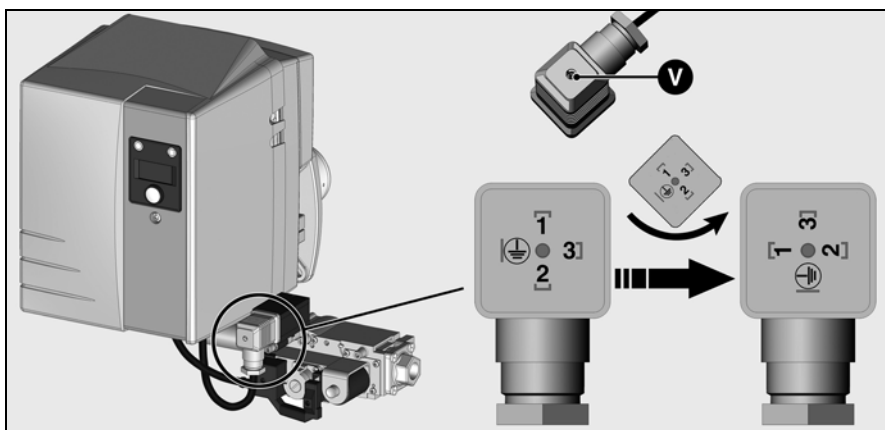
- Remova os plugues em A, B e C.
  - Verifique se a vedação de anel J1 está corretamente fixa no flange C.
  - Fixe a válvula compacta do gás à direita e à esquerda (veja abaixo para outros locais de instalação).
- ▲(VG 1.40) Montagem do fecho D (ver tabela à direita)
- Instale a válvula de esfera do gás a montante da válvula reguladora do gás

### Obs.:

Deixe espaço para acesso aos diversos pontos de ajuste. Sangre bem o duto de suprimento do gás. Verifique as conexões quanto a vazamentos

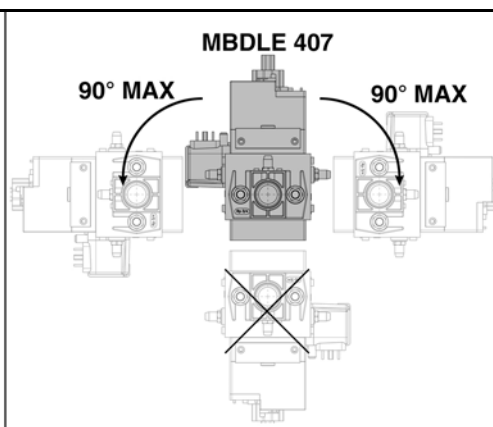
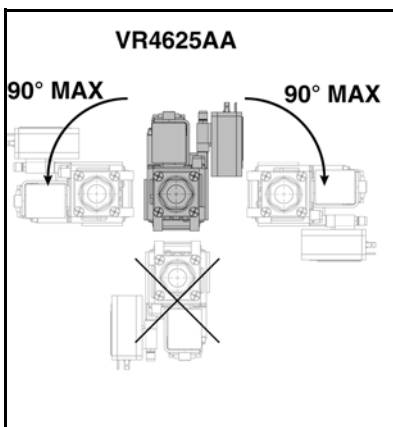
### Uso do fecho D

Queimador	Tipo do gás	Fecho
VG 1.40	Gás natural	prata Ø 6,7 mm
	GLP	preto Ø 4,5 mm
VG 1.55/85/105	Gás natural	
	GLP	



▲Para uma montagem na posição **invertida**, é necessário modificar a montagem do conector do manômetro de gás. Para tal, retire o parafuso V, extraia parcialmente a parte interna do conector, faça-o girar um quarto de volta no sentido contrário ao dos ponteiros do relógio e monte novamente o conjunto.

▲Para uma montagem na posição **invertida**, é necessário inverter a apresentação. Para isso, quando o queimador estiver em funcionamento: Mantenha os botões BP1 e BP2 premidos até constatar a alteração.



### Locais de instalação admissíveis para válvulas de gás

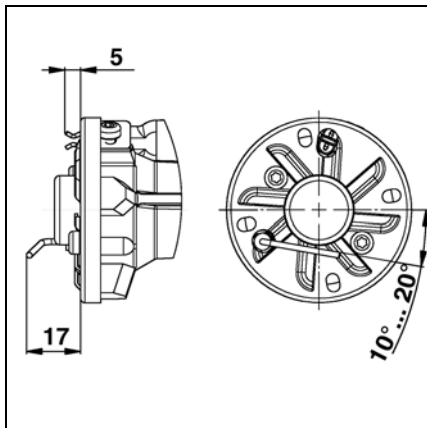
WWW.SMARTFLAM.BY

**SmartFlam**

Импортер  
в Республику Беларусь  
8 (029) 11 915 11 INFO@SMARTFLAM.BY

# Montagem

## Operação com gás GLP Conexão elétrica



**Regulagem do eletrodo de ionização e do eletrodo de ignição**  
Ver gráfico

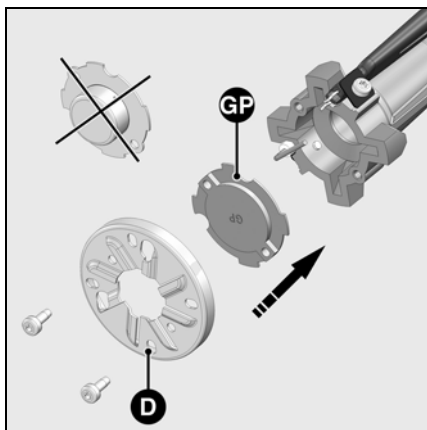
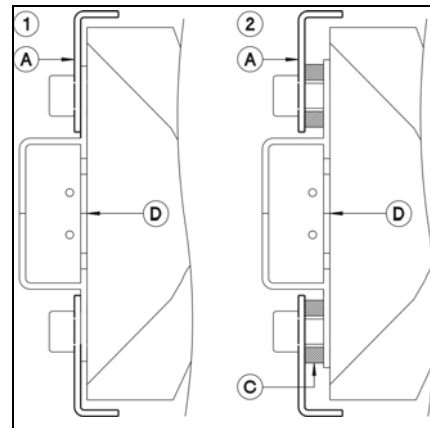
**Gráfico 1:**

**Regulagem de norma**

**Gráfico 2:**

**Regulagem do defletor do queimador para caldeiras antigas com tendência a emissões de CO**

- Fixe as duas arruelas **C** entre o defletor **A** e o difusor do gás natural **D**.

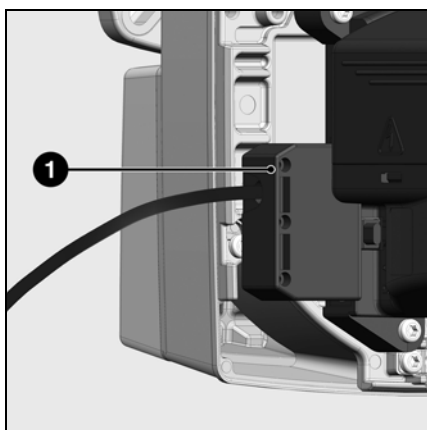
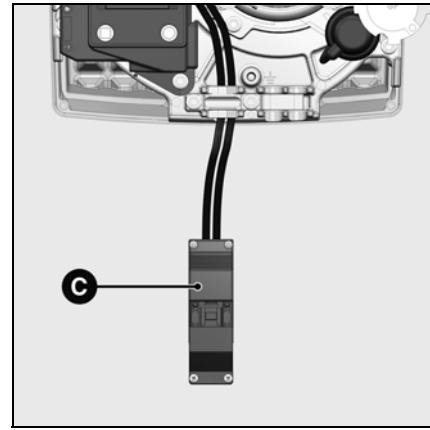


**Operação com gás liquefeito de petróleo (GLP)**

Para a operação com gás liquefeito de petróleo (GLP), é necessário substituir o difusor do gás natural por um difusor para gás liquefeito de petróleo (GLP) fixo à chapa do equipamento.

Para tal:

- Remova o tubo de chama (ver Manutenção).
- Afrouxe o defletor **D** e remova o difusor do gás natural.
- Instale o difusor do gás liquefeito de petróleo **GP** com o selo para cima e parafuse firmemente no defletor de chama.
- Recoloque o tubo de chama.



**Ligação elétrica entre o queimador e a caldeira**

A instalação elétrica e os trabalhos de ligação apenas devem ser realizados por um electricista qualificado e autorizado. Neste contexto, devem respeitar-se as prescrições e as disposições em vigor. Este queimador contém componentes eletrónicos; é recomendável utilizar a montante da instalação um disjuntor diferencial de tipo A com vista a detetar as correntes de fuga que tenham uma componente contínua.

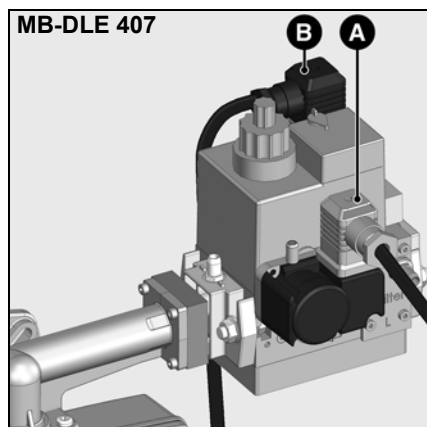
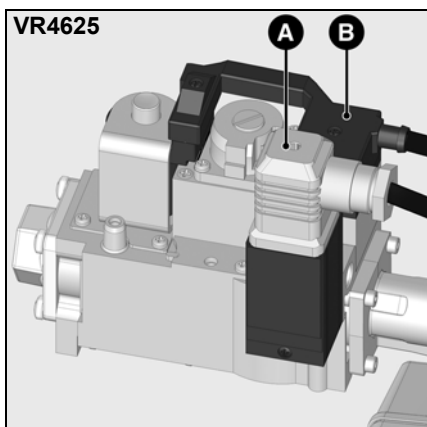
- Verifique se a tensão do setor corresponde à tensão de alimentação indicada, ou seja 230V-50Hz.
- Fusível de proteção do queimador: 10A.

**O condutor de neutro deve estar no mesmo potencial elétrico que o condutor de terra.** Caso contrário, a alimentação elétrica do queimador deve ser efetuada com um transformador de isolamento seguido de proteções apropriadas (fusível e disjuntor diferencial 30mA).

O queimador e o gerador (caldeira) estão ligados um ao outro por intermédio de uma tomada de ligação de 7 polos **1**.

**⚠** Para um bom funcionamento do queimador, respeite a polaridade dos condutores no momento de ligação da tomada 7P.

O queimador deve poder ser isolado da rede através de um dispositivo de seccionamento onipolar em conformidade com as normas em vigor.



**Válvula de segurança principal do gás (Suíça) Conexão elétrica**

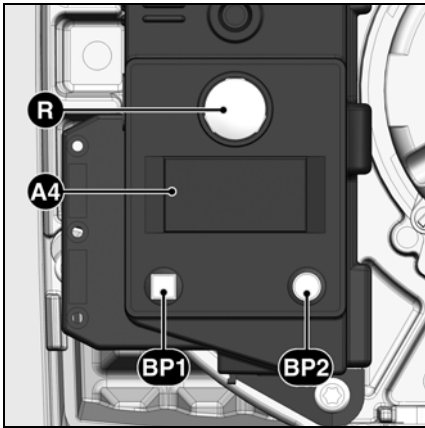
- A válvula de segurança do gás (local de instalação) se localiza no conector **C**

**Conexão elétrica da unidade compacta do queimador**

- A válvula de gás compacta é conectada através de dois conectores ligados ao bloco de terminais do queimador.
  - Conecte os conectores **A** e **B** aos respectivos conectores do equipamento na válvula de gás compacta e fixe com os parafusos.
- Conector **A**: pressostato do gás  
Conector **B**: válvula do gás

# Montagem

## Verificações antes do funcionamento Medição da corrente de ionização



### Verificações antes do funcionamento

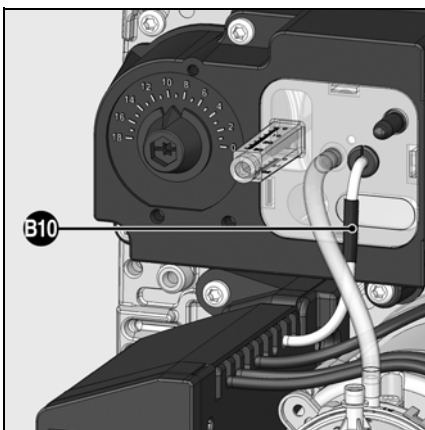
Antes da colocação em funcionamento do queimador, devem ser realizadas as seguintes verificações e inspeções:

- Manual do fabricante do gerador de calor;
- Regulagem:
  - Controlador de temperatura
  - Regulador de pressão
  - Limitador
  - Proteção
- Pressão na entrada da válvula compacta do gás de no mín. 20 mbar;
- Pressão no cavalete geral do gás de no mín. 1bar;
- Vazamentos nas conexões da rampa de gás;
- Ventilação dos dutos de suprimento de combustível
- Polaridade do circuito elétrico (fase e neutro)

### Teste da sequência de programação sem formação de chama

A unidade de comando do queimador se ativa na primeira vez em que é ativado o teste de estanqueidade. É necessária pressão de gás. A fim de verificar todo o teste da sequência inicialmente sem formação de chama, feche novamente a válvula de desligamento manual do gás ao estar concluído o teste de estanqueidade. Proceda como segue:

- Abra a válvula de desligamento manual
- Ative o controlador da caldeira para iniciar o gerador de calor
- Siga o teste de estanqueidade conforme o visor
- Uma vez aberta a segunda válvula, feche novamente a válvula de desligamento manual
- O teste da sequência do programa prossegue até ser acionado um desligamento de segurança (o sinalizador de falha se ilumina) ao ter decorrido o período de segurança ou ocorrer falta de gás
- Desconecte o suprimento de energia ao queimador
- Abra novamente a válvula de desligamento manual, refaça o suprimento de tensão ao queimador e caso necessário destrave e reinicie.



### Medição da corrente de ionização

A corrente de ionização pode ser medida no ponto de medição destinado a este fim. Para tal, remova a ponte de medição **B10** e conecte um multímetro com faixa de medições entre 0-100  $\mu$ A. A corrente de monitoramento deve ser de no mínimo 8  $\mu$ A.

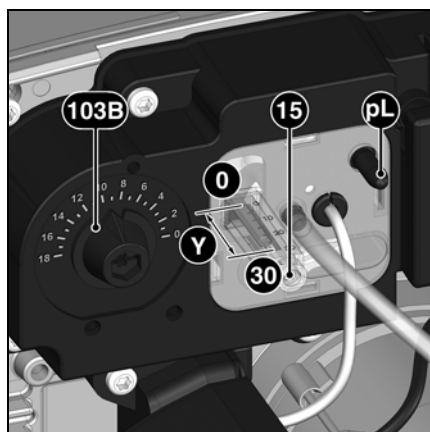
# Informações para instalação

## Dados para ajuste Regulagem do ar

Tipo de gás	Potência do queimador (kW)	Pressão de gás no tubo de chama do queimador (daPa)	Posição do regulador de ar 103 B 0 a 18	Pressão do ar no tubo de chama do queimador (daPa)	Dimensão Y (mm)	Regulagem do pressostato do gás (daPa)	Regulagem do recirculador de ar
G20 G25	VG1.40	15	4	13	10	100 (1)	1
		<b>25</b>	<b>7</b>	<b>14</b>	<b>20</b>		<b>1</b>
		35	10	19	25		1
	VG1.55	40	11	26	25		1
		50	15	27	30		1
		62	10	46	25		-
	VG1.85	<b>76</b>	<b>12</b>	<b>45</b>	<b>30</b>		-
		86	18	55	35		-
		45	3	65	10		-
	VG1.105	<b>75</b>	<b>12</b>	<b>70</b>	<b>23</b>		-
100		18	75	35	-		
G31	VG1.40	15	3	5	22	100	1
		25	7	12	25		1
		35	11	20	30		1
	VG1.55	40	12	28	25		1
		50	18	29	30		1
		59	10	45	25		-
	VG1.85	70	13	45	30		-
		85	18	56	35		-
		45	2	57	14		-
	VG1.105	75	12	65	25		-
100		18	75	35	-		

(1) : Regulagem padrão

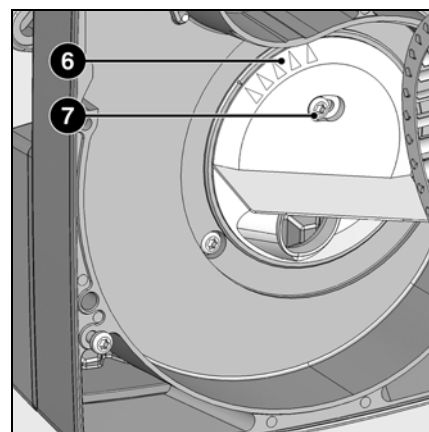
Os dados de regulagem listados acima correspondem às regulagens padrão. Os valores ajustados de fábrica estão em negrito. Estes valores são normalmente adequados para a colocação em funcionamento do queimador. Verifique sempre os valores de ajuste de caso a caso. Podem ser necessárias correções específicas ao sistema.



O ar é regulado em dois pontos:  
 - no lado da pressão do ventilador, via tambor de medição do ar  
 - no tubo de chama do queimador, via defletor de chama e bocal do tubo do queimador.

O tambor de medição do ar possui regulagem linear e é operado girando-se o botão **103B**. O valor regulado pode ser verificado no indicador de controle.

A regulagem do ar no tubo de chama do queimador influencia não somente o fluxo de ar mas também a zona de mistura e a pressão do ar no tubo do queimador. Girar o parafuso **15**  
 - em sentido horário = menos ar  
 - em sentido anti-horário = mais ar  
 A posição do distribuidor de chama pode ser controlada no indicador **Y**.

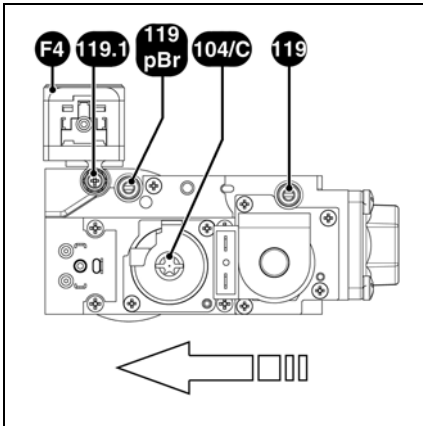


O recirculador de ar **6** é regulado de fábrica em 1.  
 Posição 1 = máx. pressão do ventilador  
 Posição 5 = mín. pressão do ventilador  
 Quando uma pressão maior do ventilador for desvantajosa, ex. grande pressão negativa na câmara de combustão, a pressão pode ser reduzida ajustando-se o recirculador de ar:

- Afrouxe o parafuso de ajuste **7**.
- Regule o recirculador ao valor novo.
- Retensione o parafuso.

# Informações para instalação

## Regulagem da válvula de gás VR4625



### Regulagem da válvula de gás compacta

Afrouxe os plugues dos parafusos nos pontos de medição **119** e **119 pBr** e conecte os medidores.

### Regulagem do regulador de pressão

O regulador da pressão (parafuso **C**) é regulado e selado na fábrica. Se a pressão do gás tiver sido regulada incorretamente ou for muito baixa, proceda como segue para obter a potência desejada:

No queimador:

- regule a haste de regulagem do distribuidor de chama do queimador e o regulador de ar conforme a tabela.

Na válvula:

- remova a proteção no regulador da pressão (**104/C**).
- Gire o parafuso **C**:
  - sentido horário: mais potência
  - sentido anti-horário: menos potência (Cuidado! Não interrompa! O âmbito de ajuste completo é de 10 giros. Um giro = 60 daPa).
- Regule a pressão **pBr** através do parafuso **C**.
- Meça a pressão do gás no ponto **119** e **119pBr**.

### Verificação da controlabilidade

- Acione o queimador com a carga nominal.
- Meça a pressão do gás no ponto **119** e **119 pBr**.
- Feche lentamente a válvula de esfera a montante da unidade compacta, até a pressão de entrada do gás cair de **119** para 20 daPa.

▲ A pressão de saída do gás a **119pBr** não deve cair mais do que 10%. De outro modo, a regulagem deve ser verificada e corrigida.

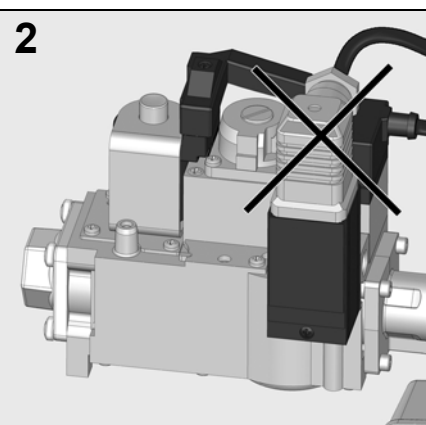
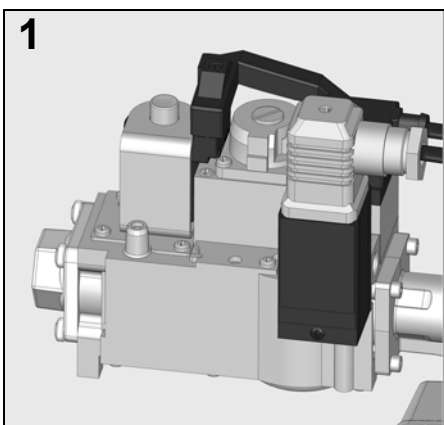
**O sistema não deve ser operado quando a controlabilidade for insuficiente.**

### Exemplo:

Para configurar uma potência de 25 kW com G.40:

- regulagem do cabeçote do queimador: 20 mm
- regulagem da aba de ar: 7
- regule a pressão do gás para **pBr** = 42 daPa com o parafuso **C**.

- Abra a válvula de desligamento manual em 90°.
- Coloque a proteção no regulador da pressão.

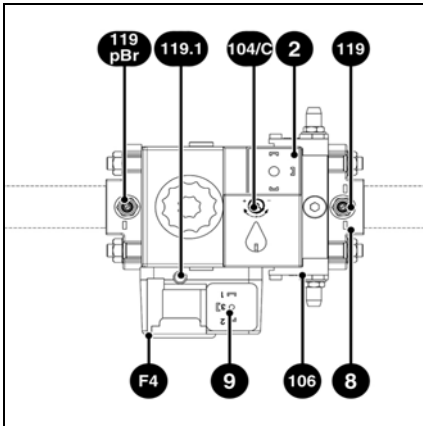


### Conexão elétrica

▲ Atenção: se o conector cinza no pressostato do gás não tiver sido colocado corretamente (imagem **2**), o queimador entrará no modo de falha e surgirá o aviso "Aguardando pressão do gás"



## Regulagem da válvula de gás MB-DLE407



### Regulagem do regulador de pressão

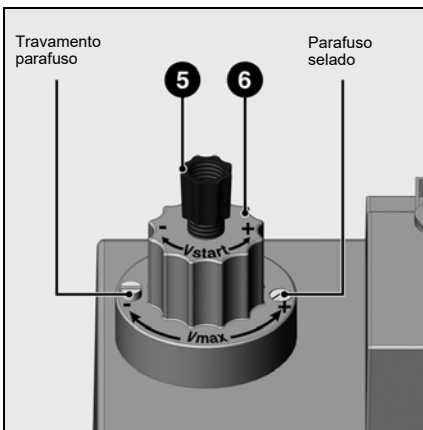
O parafuso de ajuste tem um âmbito de 60 giros para ajustar a pressão de saída. Três giros em sentido horário ou anti-horário aumentam ou reduzem a pressão em respectivamente 1 mbar.

Na colocação em funcionamento:

- gire o parafuso no mínimo 20 vezes em sentido horário (+);
- a pressão do gás a jusante do regulador **pBr** deve ser de:
- 12-15 mbar (pode ser medida no bico de medição do pressostato de gás) (**119.1**).

### Ajuste inicial da abertura lenta da válvula - ajuste rápido do curso

- Remova a proteção **5** e gire-a em 180° para usá-la como ferramenta de ajuste.
- Gire o fuso de ajuste em direção ao símbolo de menos e então novamente em direção ao símbolo de mais na posição central (aprox. 3 meios-giros). O fluxo de gás inicial é, assim, regulado para meio-aberto.
- Para obter um acionamento suave, o fluxo de gás inicial deve ser adaptado às características de pressão do gerador de calor.



### Regulagem da carga nominal

• Afrouxe o parafuso de travamento até o botão giratório **6** poder ser ajustado. Não afrouxe o parafuso selado no lado oposto.

- Reduza o fluxo principal girando o botão **6** em sentido horário ou aumente-o girando em sentido anti-horário. O âmbito total de ajuste de mínimo a máximo é de aprox. 4,5 giros.
- Retensione o parafuso de travamento após o ajuste.
- Meça a pressão do gás no ponto de medição **119pBr** (para a regulagem de fábrica, ver pg. 49).

### Otimização dos valores da combustão

Os valores ideais da combustão podem ser obtidos ajustando a posição da haste

de regulagem do distribuidor de chama (dimensão **Y**) se necessário. O procedimento pode afetar as características do acionamento, os valores da pulsação e da combustão. Qualquer redução no valor **Y** aumenta o valor do CO<sub>2</sub>. Entretanto, as características da acionamento ficam mais severas. Compense a mudança no fluxo de ar, caso necessário, ajustando a posição do recirculador de ar de ar.

**Obs.: observe a temperatura mínima exigida para o gás de combustão especificada pelo fabricante da caldeira e as exigências dos dutos de gás de combustão a fim de evitar condensação**

### Verificação da controlabilidade

- Opere o queimador com a carga nominal.
- Meça a pressão do gás no ponto **119** e **119pBr**.
- Feche lentamente a válvula de esfera a montante da válvula compacta, até a pressão de entrada do gás cair de **119** para 20 daPa.

▲ A pressão de saída do gás em **119pBr** não deve cair mais do que 10%.

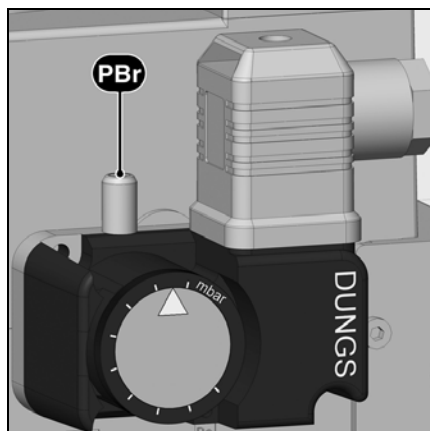
De outro modo, verificar e corrigir a regulagem.

**O sistema não deve ser operado quando a controlabilidade for insuficiente.**

- Abra a válvula de desligamento manual em 90°.

# Informações para instalação

## Regulagem do pressostato de ar Regulagem do pressostato de gás Verificação do funcionamento



### Regulagem do pressostato de gás

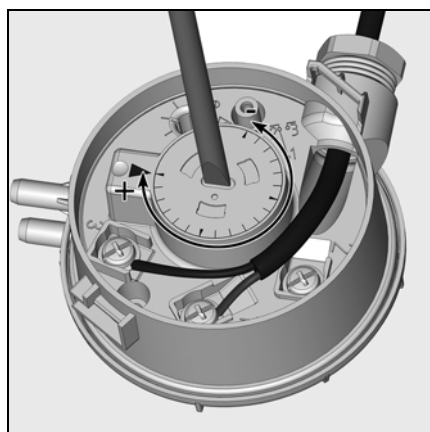
- Para regular a pressão de desligamento: remova a tampa transparente do pressostato de gás.
- Conecte um medidor para medir a pressão do gás **pBr**.
- Acione o queimador.
- Reduza a pressão do gás a montante da válvula reguladora fechando a válvula de desligamento manual até:
  - A pressão do gás **pBr** a jusante da válvula reguladora se reduza a 70 %
  - A estabilidade da chama diminua visivelmente
  - O valor do CO aumente
  - O sinal de chama piore consideravelmente.
- Gire o indicador em sentido horário até o pressostato de gás desligar o queimador.

- Gire-o novamente em sentido horário para regular o interruptor da pressão do gás em 10% acima do valor de desligamento pré-determinado.

O valor de ajuste do interruptor da pressão do gás deve ser maior do que a pressão do ventilador, porém menor do que a pressão do gás a jusante da válvula de gás.

### Verificar o ponto de desligamento:

- Abra a válvula de desligamento manual
- Acione o queimador
- Feche a válvula de desligamento manual. O programa de escassez de gás deve iniciar sem que a unidade de comando do queimador acione o desligamento de segurança



### Regulagem do pressostato de ar

Regulagem de fábrica: 1,0 mbar  
O ponto de comutação deve ser testado e reconfigurado durante o ajuste.

- Instale o medidor de pressão colocando uma peça em T no duto de pressão.
- Ligue o queimador.
- Ajuste o ponto de comutação aprox. 15% abaixo da pressão de acionamento regulada.

### Verificação do funcionamento

O monitoramento da chama deve ser verificado quanto à segurança como parte da primeira colocação em funcionamento e também após a manutenção ou se o sistema tiver ficado parado por longo tempo.

- Tente iniciar com a válvula de gás fechada: a unidade de comando automático da combustão deve comutar para escassez de gás ou falha após o período de segurança;
- Inicie com o pressostato de ar fechado:  
O queimador comuta para falha após o tempo de teste de 8 seg.;

- Tente iniciar com o pressostato de ar aberto:  
a ignição automática comuta para falha após o tempo de espera de 60 seg.;
- Tente iniciar com o pressostato de ar aberto brevemente durante a pré-ventilação:  
a ignição automática inicia o programa de pré-ventilação novamente se houver nova produção de pressão de ar dentro de 60 segundos. De outro modo, é acionado o desligamento de segurança (alarme).

## Manutenção

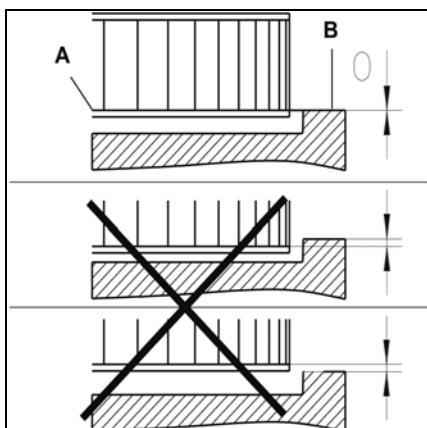
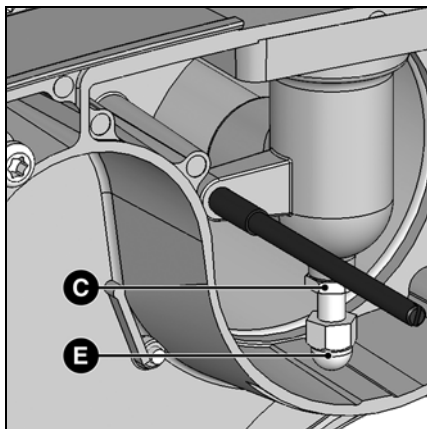
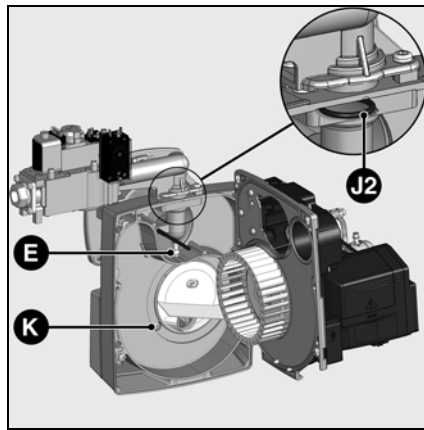
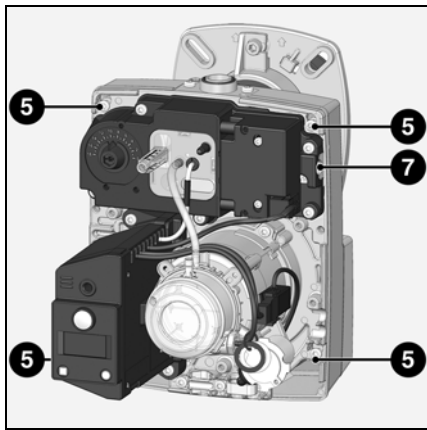
A manutenção do queimador e da caldeira somente deve ser realizada por especialista treinado em sistemas de aquecimento. O operador é aconselhado a firmar um contrato de serviços para garantir a manutenção regular.

### Observe os seguintes itens:

- Desligue o suprimento de energia e feche a válvula de desligamento do gás antes de realizar manutenção ou limpeza

### Verifique a temperatura do gás de exaustão

- Verifique a temperatura do gás de combustão em intervalos regulares.
- Limpe a caldeira se a temperatura do gás de combustão for maior do que 30°C acima do valor medido quando da colocação em funcionamento.
- Para simplificar a verificação, use um indicador de temperatura do gás de combustão



### Montagem da ventoinha do ventilador

Observe o esquema de posicionamento abaixo ao substituir o motor e a ventoinha do ventilador. O flange interno **A** da ventoinha do ventilador deve ser colocado no mesmo nível da chapa do equipamento **B**. Insira uma cunha reta entre a ala da ventoinha do ventilador e ajuste **A** e **B** à mesma altura. Tensione o parafuso de ajuste na ventoinha do ventilador (posição 2).

### Posições de manutenção do queimador

Após remover os parafusos 5, a chapa do equipamento pode ser suspensa nas posições de manutenção.

### Desmontagem da lança de chama

- Remova a porca de travamento **C** do suporte do tubo, parafuse a porca em forma de cúpula **E**
- Puxe a lança de chama para a direita e para baixo
- Remova os cabos da ignição e da ionização.
- Ao recolocá-los, observe o trajeto correto e o assento firme dos o-rings **J1** e **J2**.

### Manutenção no queimador

- Verifique os componentes do suprimento de gás (tubos, dutos) e suas conexões quanto a vazamentos ou sinais de desgaste, substituindo-os se necessário.
- Verifique as conexões elétricas e os cabos das conexões quanto a danos, substituindo-os se necessário.
- Verifique o filtro de gás, limpe ou substitua conforme a necessidade.
- Limpe a ventoinha do ventilador e a carcaça e verifique quanto a danos.
- Verifique e limpe a unidade de mistura.
- Verifique o bloco de eletrodos da ignição, ajuste ou substitua conforme a necessidade.
- Acione o queimador, verifique os dados do gás de combustão, corrija a regulagem do queimador se necessário.
- Verifique a regulagem do pressostato de ar e do pressostato de gás.
- Verifique a controlabilidade da válvula reguladora do gás.
- Verifique o funcionamento.

### Zeragem do indicador de manutenção

O símbolo de manutenção surge no visor do programador de chama após 30.000 acionamentos ou 6 meses em período normal. Por isso, é necessário zerar o contador da manutenção após cada serviço. Para tal, pressione o botão de destravamento da unidade de comando por 9 segundos no mínimo

## Diagnósticos e correção de falhas

### Diagnóstico e correção de falhas

#### Falhas

Em caso de falha, verifique primeiro os pré-requisitos para a correção da mesma:

1. O sistema está ligado ao suprimento de energia?
2. Existe pressão de gás?
3. A válvula de desligamento do gás está aberta?
4. Os dispositivos de controle e segurança tais como termostato da caldeira, detector de nível baixo da água, limitador, estão regulados corretamente?

Se a falha persistir, use a tabela abaixo.

Não é permitido reparar componentes relevantes à segurança. Os mesmos devem ser substituídos por peças com o mesmo código.

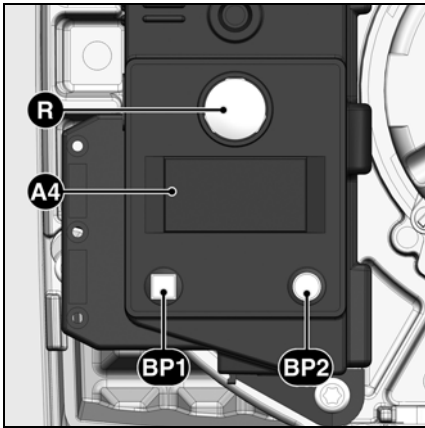
 **Use somente peças de reposição originais.**

Após cada operação:

- Sob condições operacionais normais (portas fechadas, cobertura no lugar, etc.), verifique o duto da combustão e os dutos individuais quanto a vazamentos.
- Documente os resultados.

Simbolo	Falha	Causa	Correção
	Sem solicitação de calor.	Termostato defeituoso ou ajustado incorretamente.	Ajuste o termostato, substitua se necessário.
	O queimador não inicia após o desligamento do termostato. Não há indicação de falha no programador de chama.	Queda de tensão ou da rede de energia. Falha no programador de chama.	Verifique a causa da queda de tensão ou da rede de energia. Substitua o programador.
	O queimador inicia brevemente ao ser ligado, se desliga e o LED vermelho se ilumina	O programador de chama foi desligado deliberadamente.	Destrave o programador de chama.
	Queimador não inicia.	O pressostato de ar não está na posição de repouso. Ajuste incorreto, contato colado.	Ajuste ou substitua o pressostato de ar.
	Queimador não inicia. Pressão do gás normal.	Pressão de gás insuficiente. Pressostato do gás ajustado incorretamente ou defeituoso	Verifique os dutos do gás. Limpe o filtro. Verifique o pressostato do gás ou substitua a válvula de gás compacta
	O ventilador do queimador inicia. O queimador não inicia.	Chamas durante a pré-ventilação ou pré-ignição.	Verifique a válvula. Verifique o monitoramento da chama.
	O ventilador do queimador inicia. O queimador não inicia.	Chamas durante a pré-ventilação ou pré-ignição.	Verifique a válvula. Verifique o monitoramento da chama.
	O queimador inicia, a ignição se liga e então falha.	Sem chama ao final do período de segurança.  Fluxo de gás regulado incorretamente. Falha no circuito de monitoramento da chama.  Sem arco de ignição. Eletrodo(s) em curto-circuito. Cabo da ignição danificado ou defeituoso.  Transformador da ignição defeituoso.  Programador de chama defeituoso.  Válvulas solenoides não abrem. Válvulas obstruídas.	Ajuste o fluxo de gás. Verifique a condição e posição do eletrodo de ionização em relação ao fio-terra. Verifique a condição e as conexões dos cabos do circuito de ionização (cabo(s) e pontes de medição).  Ajuste, limpe ou substitua o(s) eletrodo(s). Conecte ou substitua o(s) cabo(s).  Substitua o transformador.  Substitua o programador de chama. Verifique o cabeamento entre o programador e os componentes externos. Substitua a válvula de gás compacta. Substitua as bobinas.
	O queimador se desliga durante a operação.	Pressostato de ar: o contato abre durante o acionamento ou durante a operação.  Falha da chama durante a operação.	Ajuste ou substitua o pressostato de ar.  Verifique o circuito do eletrodo de ionização. Verifique ou substitua programador de chama.

## Indicador de manutenção



- A4** Display  
**BP1** Botão 1  
Solicitação: código de falha  
**BP2** Botão 2  
Solicitação: valores

Após certo período de operação, podem surgir as seguintes informações



Significa que a **manutenção** deve ser realizada por um especialista.



Se o técnico tiver registrado **seu número de telefone**, surge isto, bem como o



**número do contrato dos serviços concluídos** (acessível via menu).

### Para alterar o número de telefone

- Entre no menu de falhas pressionando **BP1** e mantenha pressionado para percorrer o **BP1** até surgir o pictograma desejado.
- Pressione **BP2** para inserir a alteração no pictograma: o primeiro número pisca.
- Selecione o valor (de 0 a 9) pressionando repetidamente **BP1**.
- Confirme pressionando **BP2**.
- Repita a operação até chegar ao último número.

Após confirmar o último número, surge o pictograma completo por 5 segundos. Após, o programador de chama retorna à tela de operação.

### Para alterar o número do contrato

- Entre no menu de falhas pressionando **BP1** e mantenha pressionado para percorrer o **BP1** até surgir o pictograma desejado «número do contrato».
- Pressione **BP2** para inserir a alteração no pictograma: o primeiro número pisca.
- Selecione o valor (de 0 a 9) pressionando repetidamente **BP1**.
- Confirme pressionando **BP2**.
- Repita a operação até chegar ao último número.

Após confirmar o último número, o pictograma completo surge por 5 segundos. Após, o programador de chama retorna à tela de operação.

# elco

---



Импортер  
в Республику Беларусь  
**8 (029) 11 915 11 INFO@SMARTFLAM.BY**



**www.elco.net**

Произведено в ЕС. Fabricado en la UE. Fabricado na EU.  
Недоговорной документ. Documento no contractual. Documento não contratual.