

VG2.120 M/TC  
VG2.160 M/TC  
VG2.210 M/TC

# elco



## Оригинальная инструкция по технической эксплуатации

Для специалиста по установке оборудования  
Газовые горелки ..... 2-31

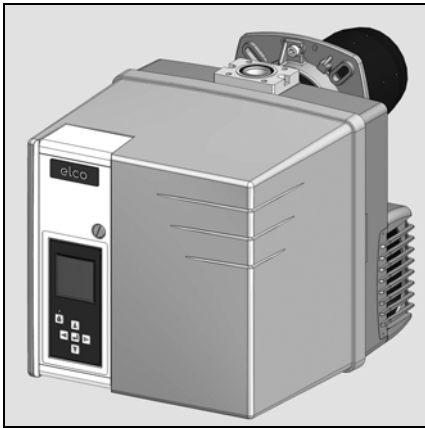
ru

## Manual de uso original

Para el instalador especialista

Quemadores de gas ..... 32-61

es



gr, pl ..... 4200 1038 3000

tr ..... 4200 1038 3100



..... 4200 1038 2800

WWW.SMARTFLAM.BY   
**SmartFlam**

Импортер  
в Республику Беларусь  
8 (029) 11 915 11 INFO@SMARTFLAM.BY

09/2014 - Art. Nr. 4200 1038 2900A

## Оглавление

	Страница	
<b>Обзор</b>	Оглавление .....	2
	Предупреждение .....	2
<b>Действие</b>	Описание горелки .....	3
	Работа, функция обеспечения защиты .....	4
	Блок управления и безопасности VT 3xx .....	5
	Схема клеммных соединений .....	6 – 7
	Блок управления и безопасности VT 3xx Газ .....	8
<b>Монтаж</b>	Обзор меню VT 3xx .....	9
	Газовая рампа MBC-SE .....	10
	Монтаж горелки .....	11
	Газовая рампа .....	12
	Проверка устройств горения .....	13
	Электрические соединения .....	14
	Проверки перед вводом в эксплуатацию .....	14
<b>Ввод в эксплуатацию</b>	Измерение силы тока ионизации .....	14
	Установочные данные .....	15
	Регулирование подачи воздуха, Настройка газовой рампы MBC SE .....	16
	Настройка регулятора давления .....	16
	Подтверждение данных «Manual Handshake» .....	17
	Меню 1: настройка серводвигателей .....	18 – 23
	Предварительная настройка без пламени .....	18 – 19
	Настройка с пламенем .....	20 – 23
	Режим работы .....	23
	Настройка регуляторов давления газа и воздуха .....	24
	Отображение установочных данных на экране ручного регулирования .....	25
<b>Техническое обслуживание и ремонт</b>	Обслуживание .....	26 – 27
	Меню 3: накопитель неисправностей, Ввод номера телефона компании, ответственной за техническое обслуживание и номера договора на техническое обслуживание .....	28 – 29
	Меню 4: операционная статистика .....	30
	Регулировка контрастности и яркости экрана .....	31

### Предупреждение

Горелки VG2.120/160/210 M/TC предназначены для сжигания природного газа и пропана с низким уровнем выбросов. С конструкционной и эксплуатационной точек зрения горелки соответствуют стандарту EN 676. Они подходят для оборудования всех котлов системы центрального отопления, соответствующих стандарту EN 303, или для генераторов горячего воздуха согласно стандарту DIN 4794, или DIN 30697 в диапазоне их мощностей. Любое другое использование должно стать предметом разрешения со стороны компании ELCO.

Установка, наладка и техническое обслуживание должны проводиться только квалифицированными специалистами с соблюдением действующих указаний и требований.

Это устройство не предназначено для использования лицами (включая детей) с ограниченными физическими, сенсорными или умственными способностями, или лицами с недостаточным опытом или знаниями кроме случаев, когда они находятся под присмотром лица, ответственного за их безопасность, или предварительно получили от него инструкции по вопросам использования устройства. Следует контролировать детей, чтобы они не играли с устройством.

### Описание горелки

Горелки VG2.120/160/210 M/TC являются моноблочными регулируемым устройствами с электронным кулачком, работа которых полностью автоматизирована. Специальная конструкция головки горелки обеспечивает горение с низким содержанием окислов азота в продуктах сгорания и с высоким КПД. Сертификация по классу 3 в соответствии со стандартом EN676 подтверждает самые низкие значения выделения загрязняющих веществ и удовлетворяет государственным нормативным актам в области охраны окружающей среды:

AT: KFA 1995, FAV 1997  
CH: LRV 2005  
DE: 1.BImSchV

В зависимости от геометрических параметров топочной камеры, нагрузки котла и системы сгорания (трехконтурный котел, котел с замкнутой топочной камерой) значения выделения загрязняющих

веществ могут быть различными. Для получения гарантированных значений следует соблюдать надлежащие условия по измерительным приборам, по допускам и по влажности.

### Комплект поставки

Газовая горелка поставляется в трех стандартных упаковках на поддоне:

- Горелка с руководством по эксплуатации, электрическая схема и каталог запчастей.
- Сопло горелки, фланцевое уплотнение и крепежные винты.
- Компактная газовая рампа со встроенным фильтром

Для обеспечения полной безопасности эксплуатации, защиты окружающей среды и экономии энергии необходимо соблюдать следующие стандарты:

### EN 226

Подключение топливных и газовых горелок с принудительной подачей воздуха к теплогенератору

### EN 60335-1, -2-102

Безопасность бытовых электрических приборов, особые правила в отношении приборов, работающих на газе.

### Газовые трубопроводы

При установке газовых трубопроводов и газовых рамп следует выполнять общие предписания и директивы, а также следующие государственные нормативные акты:

CH: - Инструктивный документ G1 SSIGE  
- Формуляр EKAS №1942, директива по сжиженному газу, часть 2  
- Инструкции кантональных инстанций (например, директивы по аварийному клапану)  
DE: - DVGW-TV/RTG1

### Место установки

Запрещено эксплуатировать горелку в помещениях с повышенной влажностью воздуха (например, прачечные), с высоким содержанием пыли или агрессивных паров (например, лаки для волос, тетрахлорэтилен, тетрахлорметан). Должно быть предусмотрено отверстие для свежего воздуха с проходным сечением:

DE : до 50 кВт: 150 см<sup>2</sup>  
на каждый дополнительный кВт: + 2,0 см<sup>2</sup>

CH: QF [кВт] x 6= ...см<sup>2</sup>; но не менее 200 см<sup>2</sup>

Местное законодательство может содержать дополнительные требования.

### Декларация соответствия для газовых горелок

Компания-производитель, сертифицированная под именем «Site A», со всей ответственностью заявляет, что изделия VG2.120 M/TC VG2.160 M/TC VG2.210 M/TC

соответствуют следующим стандартам:  
EN 50165  
EN 55014  
EN 60335-1  
EN 60335-2-102  
EN 60555-2  
EN 60555-3  
EN 676  
Указ короля Бельгии от 08.01.2004 г.

Эти изделия помечены маркировкой CE в соответствии со следующими директивами:

2006/ 42/EC

Директива ЕС «Машины, механизмы и машинное оборудование»  
Директива по электромагнитной совместимости  
Директива на низковольтное оборудование  
Директива по энергоэффективности

2004/108/EC

2006/ 95/EC

92/ 42/EEC

Аннемасс, 1 июня 2012 г.  
Ф. ДЕЦИО (F. DECIO)

DE: до 50 кВт: 150 см<sup>2</sup>

на каждый дополнительный кВт: + 2,0 см<sup>2</sup>

CH: QF [кВт] x 6= ...см<sup>2</sup>; но не менее 150 см<sup>2</sup>.

Местное законодательство может содержать дополнительные требования.

### Мы снимаем с себя всякую ответственность за повреждения, полученные в результате:

- ненадлежащего использования;
- неправильной установки, включая установку деталей других производителей, и/или ремонта оборудования, осуществленных самим покупателем или сторонними лицами.

### Доставка оборудования и рекомендации по эксплуатации

Установщик топливной системы обязан передать заказчику вместе с установкой инструкции по ее эксплуатации и техническому обслуживанию.

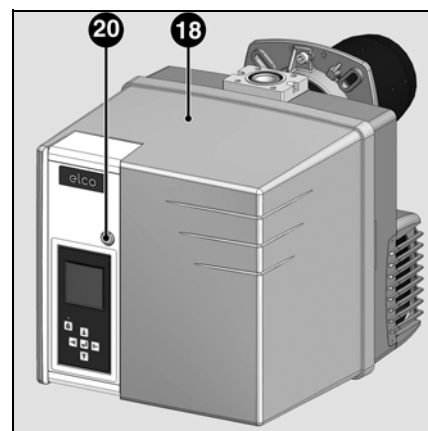
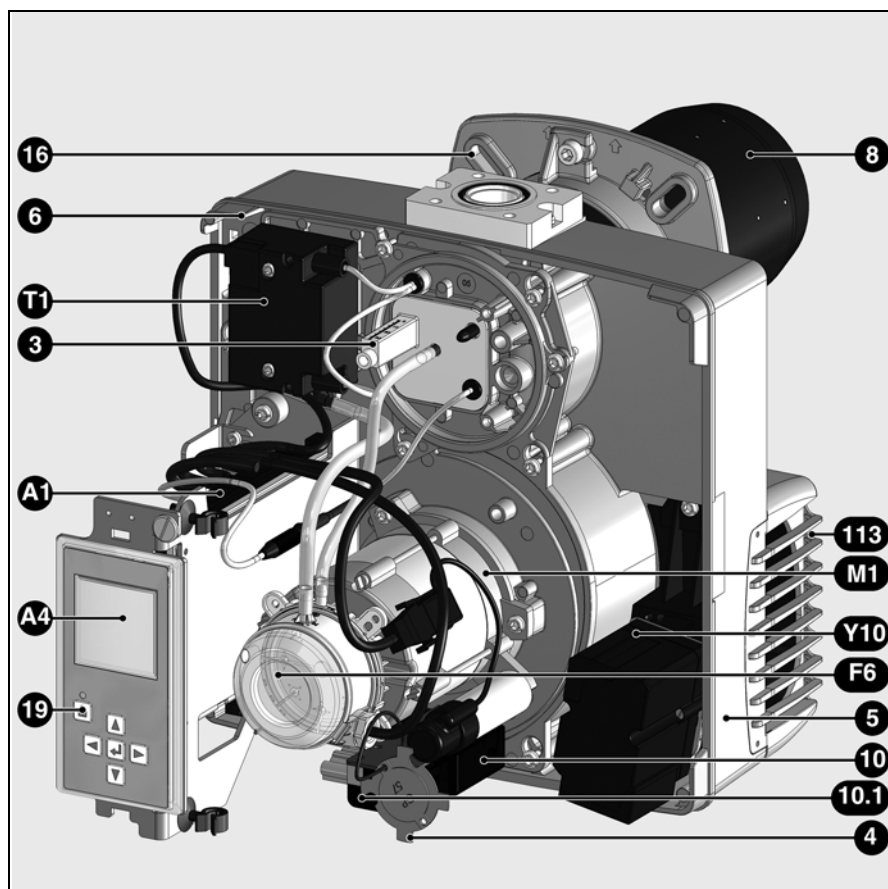
Эти инструкции надлежит разместить на видном месте в котельной. Кроме того, в месте расположения установки должен быть указан номер телефона и адрес ближайшего центра технического обслуживания.

### Рекомендации владельцу

Не менее одного раза в год оборудование должно проверяться квалифицированным специалистом. В зависимости от типа установки могут быть необходимы более короткие интервалы технического обслуживания! Для обеспечения максимальной безопасности и регулярных проверок мы настоятельно рекомендуем Вам заключить договор на проведение технического обслуживания.

# Краткий обзор

## Описание горелки



ru

- A1 Блок управления и безопасности
- A4 Дисплей
- F6 Регулятор давления воздуха
- M1 Вентиляторный электродвигатель
- T1 Запальник
- Y10 Серводвигатель воздушной заслонки
- 3 Ручка управления отметки Y
- 4 Пропановый диффузор
- 5 Картер
- 6 Крепежное устройство платы (для технического обслуживания)
- 8 Труба горелки
- 10 7-контактный разъем
- 10.1 4-контактный разъем
- 16 Газовый соединительный фланец
- 18 Кожух
- 19 Кнопка разблокировки
- 20 Винты крепления кожуха
- 113 Корпус воздухозаборника

# Действие

## Работа Режим безопасности

### Описание работы

При первом включении, после сбоя питания или блокировки, после отключения подачи газа, или после суточного простоя перед запуском горелки выполняется проверка герметичности газовых клапанов при работающем двигателе вентилятора. После проверки на герметичность начинается предварительная вентиляция длительностью 24 с.

### В течение предварительной вентиляции

- давление воздуха находится под контролем;
- камера сгорания контролируется на наличие сигналов пламени.

### После истечения периода предварительной вентиляции

- запускается розжиг;
- главный и предохранительный электромагнитные клапаны открыты;
- запуск горелки.

### Контроль

Пламя контролируется ионизационным зондом. Зонд вместе с изоляцией встроен в газовую головку и проходит через дефлектор в зону пламени. Зонд не должен иметь электрический контакт с

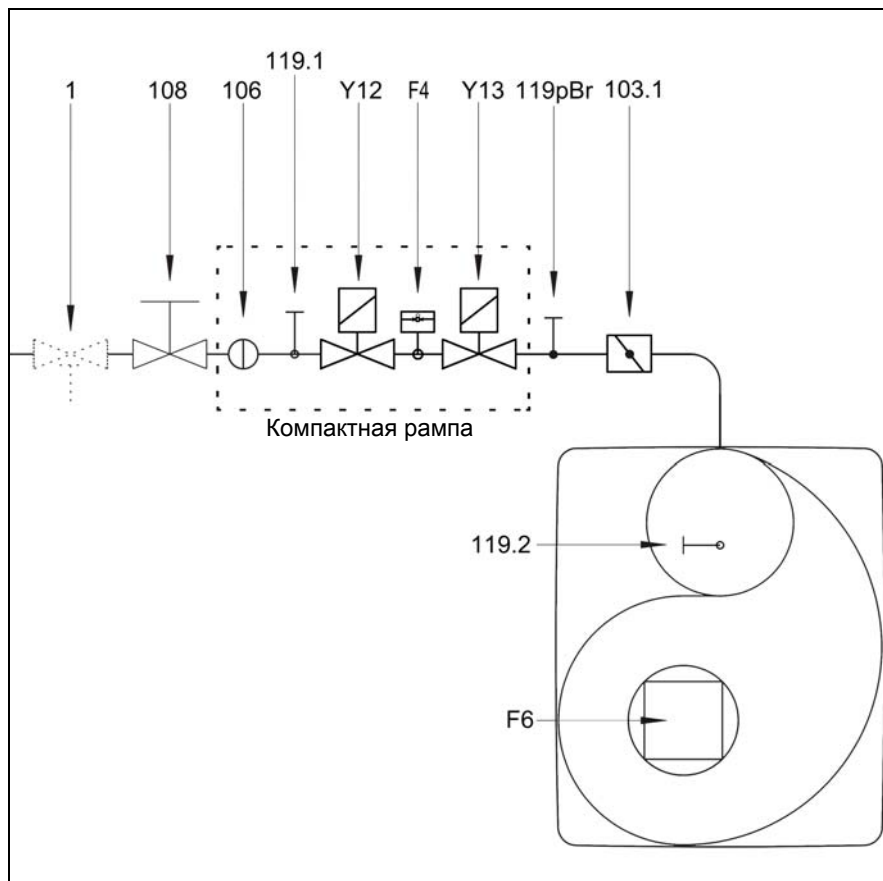
заземленными деталями. В случае короткого замыкания между зондом и массой горелки горелка переходит в аварийный режим. При горении в газовом пламени образуется ионизационная зона, эта зона пересекается выпрямленным током, который идет от зонда к трубе горелки. Ионизационный ток должен быть не менее 8 мкА.

### Режимы безопасности

- Если при запуске горелки (пуск газа) не образовалось никакого пламени, то по истечении безопасного промежутка времени, не превышающего 3 секунды, газовый клапан закрывается.
- В случае исчезновения пламени во время работы подача газа прекращается не позже, чем через секунду. Включается новый цикл запуска. Если горелка запускается, рабочий цикл продолжается. В противном случае происходит переход в безопасный режим.
- В случае нехватки воздуха при предварительной вентиляции или во время работы происходит переход в безопасный режим.
- В случае нехватки газа горелка не включается и/или останавливается. Как только достигнуто достаточное давление газа, горелка запускается повторно.

### При остановке по сигналу системы регулирования

- Реле регулятора температуры прерывает запрос на нагрев
- Газовые клапаны закрываются
- Пламя гаснет
- Двигатель вентилятора останавливается
- Горелка готова к работе



- F4 Регулятор давления газа
- F6 Регулятор давления воздуха
- Y12 Предохранительный электроклапан
- Y13 Главный электроклапан
- 1 Запорный предохранительный термоклапан (устанавливает пользователь)
- 103.1 Газовый клапан
- 106 Фильтр
- 108 Клапан ручного отключения газа (устанавливает пользователь)
- 119pBr Точка измерения давления газа на выходе
- 119.1 Точка измерения давления газа в промежуточной камере
- 119.2 Точка измерения давления воздуха

### Предписание СН

В соответствии с инструктивными документами SSIGE на трубопроводе в обязательном порядке устанавливается предохранительный газовый клапан (позиция 1).


### Предписание DE

Во исполнение основополагающего приказа применительно к теплогенераторным установкам, установки, в составе которых имеются газовые топки, должны оснащаться предохранительным запорным термоклапаном (позиция 1).


## Блок управления и безопасности ВТ 3хх



Блок управления и безопасности ВТ 3хх управляет работой горелки с принудительной подачей воздуха. Благодаря тому, что выполнением программы управляет микропроцессор, обеспечивается стабильная работа в течение длительного времени независимо от изменения напряжения электросети и окружающей температуры. Блок управления и безопасности снабжен устройством обнаружения сбоев питания. Если напряжение электросети падает ниже минимального значения, блок управления переходит в режим неисправности или режим ожидания, в зависимости от настройки его параметров. В режиме ожидания, как только запрограммированная пороговая величина превысит 105%, блок управления включается автоматически.

Нажатие на кнопку  в течение...	... вызывает...
... 1 секунды...	разблокировку блока управления.
... 2 секунд...	блокировку блока управления.

### Блокировка и ручная разблокировка

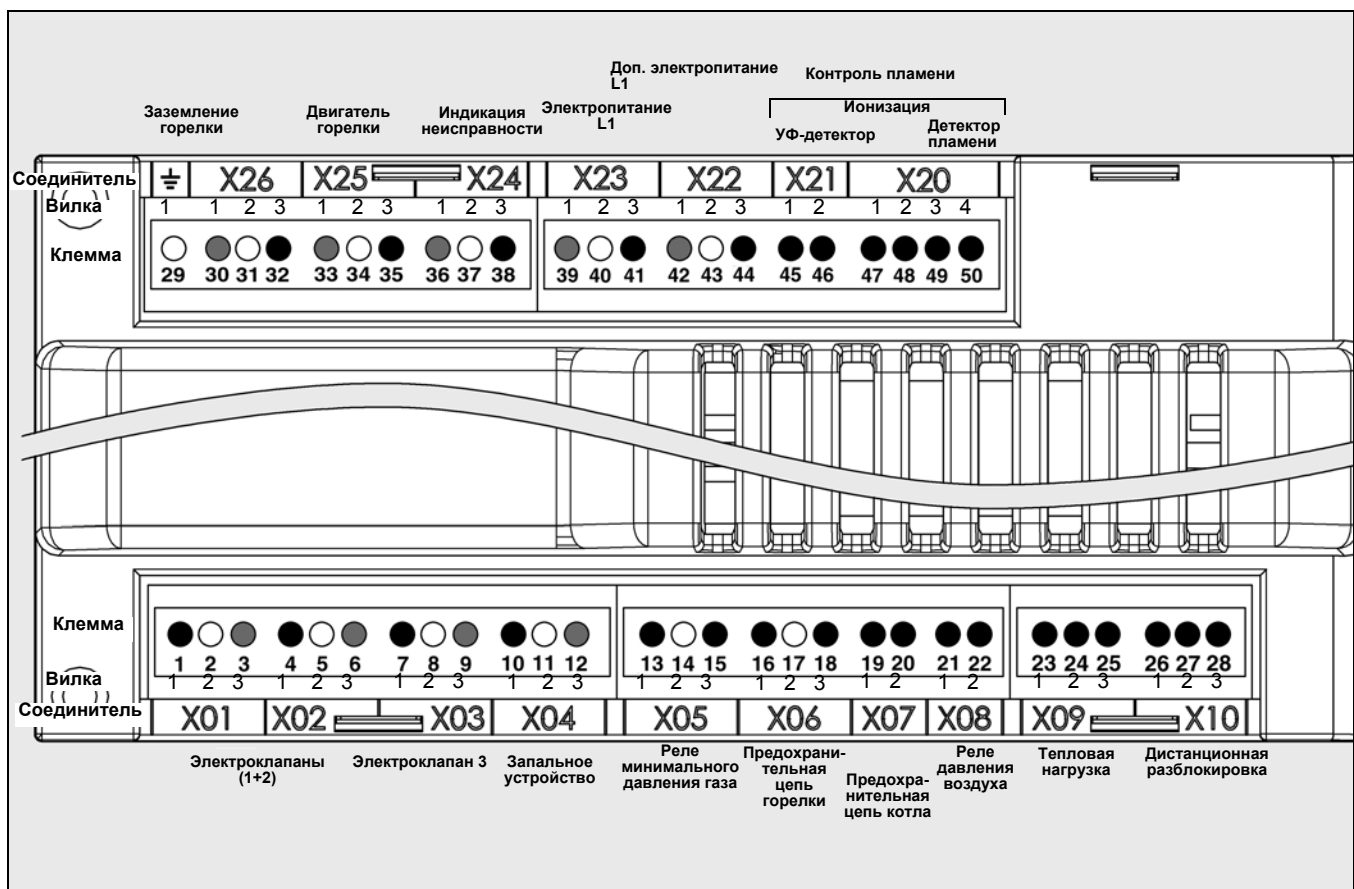
Блок может быть заблокирован (защищен) или разблокирован вручную с помощью кнопки сброса неисправности  при условии, что блок находится под напряжением. Не следует путать эту функцию с автоматической блокировкой и подтверждением неисправностей в случае неисправности.



Перед монтажом или демонтажом блока или при проведении любых работ в зоне подключения отключите устройство от электропитания и обеспечьте невозможность случайного подключения. В противном случае существует риск поражения электрическим током. Открывать блок или производить ремонтные работы запрещено!

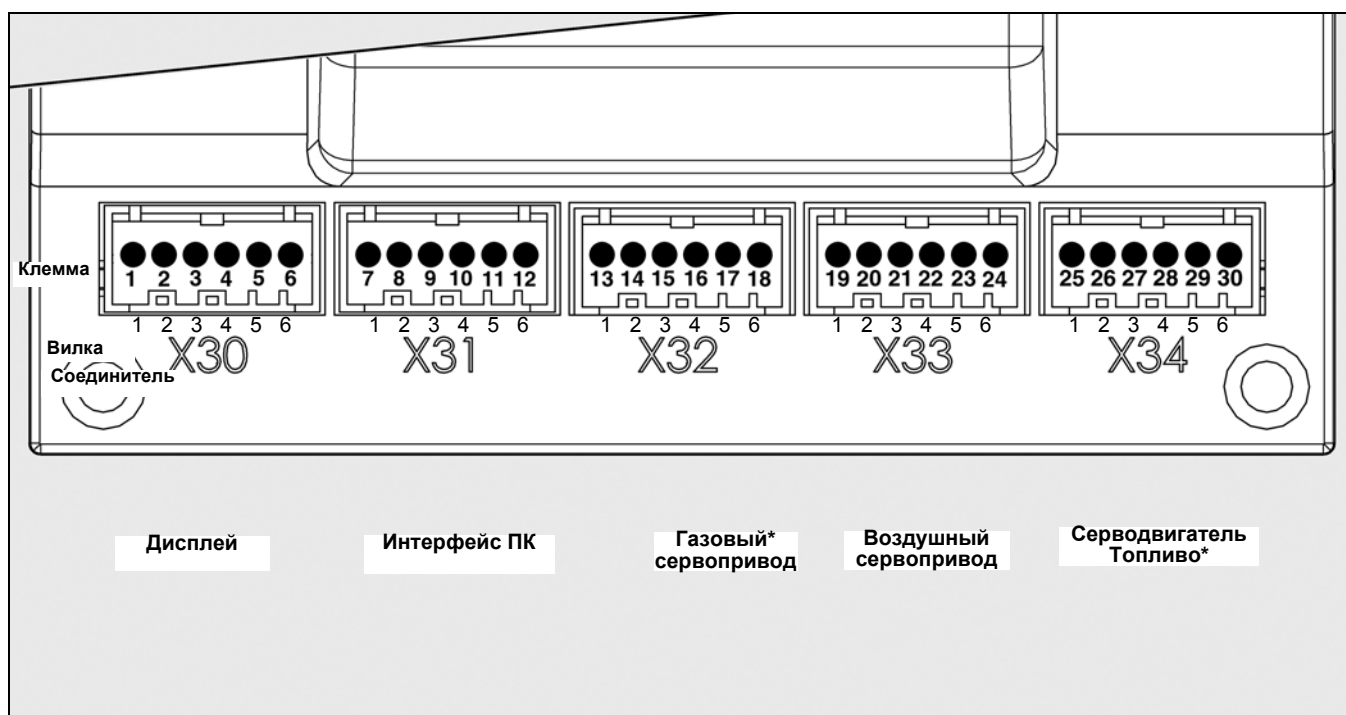
-  - Перемещение курсора вверх
-  - Перемещение курсора вниз
-  - Увеличение выбранного значения
-  - Перемещение курсора вправо
-  - Уменьшение выбранного значения
-  - Перемещение курсора влево
-  - Изменение/подтверждение выбранного значения
-  - Разблокировка блока управления
-  - Красный светодиод (мигает в случае неисправности)

## Схема клеммных соединений



Вилка	Клемма	Обозначение	Соединитель	Вилка	Клемма	Обозначение	Соединитель
1	1	Фаза газового электроклапана 1	<b>X01 + X02</b>	1	29	Заземление горелки	<b>X26</b>
2	2	Земля		1	30	Нулевой провод топливного насоса	
3	3	Нулевой провод		2	31	Земля	
1	4	Фаза газового электроклапана 2	<b>X03</b>	3	32	Фаза	<b>X25</b>
2	5	Нулевой провод		1	33	Нулевой провод	
3	6	Земля		2	34	Земля	
1	7	Фаза топливного клапана 3 (дополнительно)	<b>X04</b>	3	35	Фаза двигателя горелки	<b>X24</b>
2	8	Земля		1	36	Нулевой провод	
3	9	Нулевой провод		2	37	Земля	
1	10	Фаза трансформатора зажигания	<b>X05</b>	3	38	Вывод аварийного сигнала	<b>X23</b>
2	11	Земля		1	39	Нулевой провод	
3	12	Нулевой провод		2	40	Земля	
1	13	Фаза реле минимального давления газа	<b>X06</b>	3	41	Электропитание L1	<b>X22</b>
2	14	Земля		1	42	Нулевой провод	
3	15	Фаза		2	43	Земля	
1	16	Фаза предохранительной цепи горелки	<b>X07</b>	3	44	Электропитание L1 вывод	<b>X21</b>
2	17	Земля		1	45	УФ-элемент (-)	
3	18	Фаза		2	46	УФ-элемент (+)	
1	19	Фаза предохранительной цепи котла	<b>X08</b>	1	47	Ионизационный зонд	<b>X20</b>
2	20	Фаза		2	48	Фаза	
1	21	Фаза реле давления воздуха		3	49	Элемент (+)	
2	22	Фаза	4	50	Элемент (-)		
1	23	Заряд (-)	<b>X09</b>				
2	24	Заряд (+)					
3	25	Фаза					
1	26	Аварийная разблокировка					
2	27	РАБОЧАЯ горелка					
3	28	Фаза	<b>X10</b>				

## Схема клеммных соединений

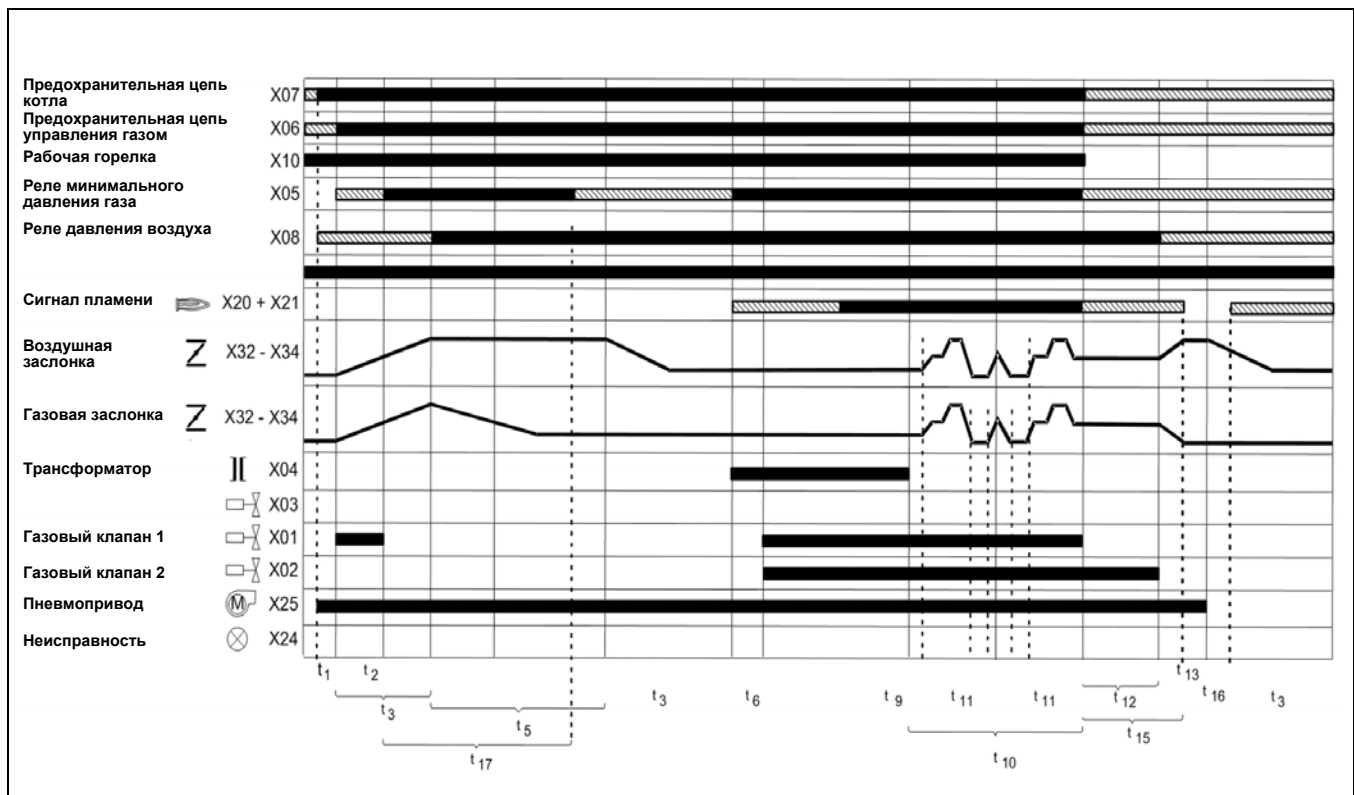


ru

Вилка	Клемма	Обозначение	Соединитель
1	1	Дисплей	X30
2	2		
3	3		
4	4		
5	5		
6	6		
1	7	Интерфейс ПК	X31
2	8		
3	9		
4	10		
5	11		
6	12		
1	13	Газовый* сервопривод	X32
2	14		
3	15		
4	16		
5	17		
6	18		
1	19	Воздушный сервопривод	X33
2	20		
3	21		
4	22		
5	23		
6	24		
1	25	Топливный сервопривод*	X34
2	26		
3	27		
4	28		
5	29		
6	30		

\* Подключение зависит от модификации горелки

## Блок управления и безопасности ВТ 3хх Газ

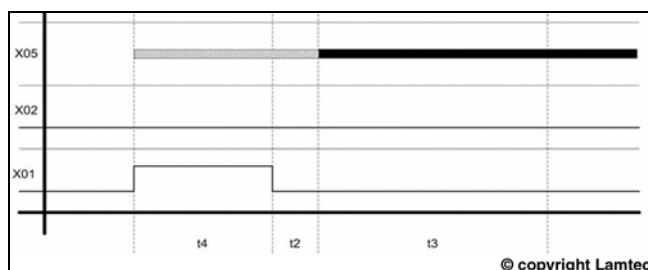


### Условные обозначения блок-схемы

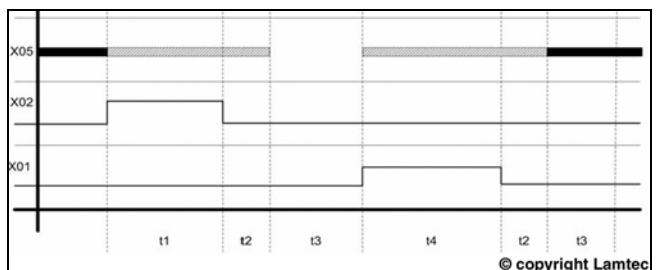
- t1 Ожидание предохранительной цепи котла запрос реле минимального давления воздуха
- t2 Время нарастания давления в контуре управления газом (только при включенной системе проверки на герметичность, действие программы по проверке плотности потока может меняться, см. функциональную схему проверки на герметичность)
- t3 Время работы серводвигателя
- t4 Закрытие газовой заслонки
- t5 Время воздушной продувки

- t6 Время включения трансформатора
- t9 Время безопасности
- t10 Рабочая фаза
- t11 Регулировка
- t12 Время сброса давления в цепи управления газом
- t13 Время пост-вентиляции
- t14 Серводвигатели в режиме базовой нагрузки
- t15 Время дожигания
- t16 Проверка гашения пламени
- t17 Проверка герметичности газового клапана 2

Блок-схема проверки герметичности — Давление газа не применяется при запуске проверки герметичности.



Блок-схема проверки герметичности — Давление газа не применяется при запуске проверки герметичности.



### Условные обозначения блок-схем



- t1 Время вентиляции, всегда 2 секунды
- t2 Временная задержка, всегда 2 секунды
- t3 Время проверки герметичности, настраиваемое
- t4 Время заполнения, настраиваемое


Иллюстрации к данной странице взяты из инструкции по применению устройства BurnerTronic BT300 BT320...BT340 компании Lamtec.

Печать № DLT1200-11-aDE-002 Copyright© 2011 LAMTEC

## Обзор меню ВТ 3хх

В дополнение к функции блока управления и безопасности, блок управления и безопасности 3хх ВТ осуществляет, в частности, регулирование производительности горелки путем управления воздушной и газовой заслонками, регулирования расхода топлива и за счет преобразователя частоты (дополнительно) в электронной схеме. Электронная схема используется для управления открытием газовой заслонки и контроля за расходом топлива соразмерно открытию воздушной заслонки в соответствии с кривой на основе 10 точек регулировки

При вводе в эксплуатацию точки регулировки определяются исходя из измеренных значений при анализе продуктов сгорания. Таким образом, оптимальное сгорание обеспечивается во всем диапазоне регулирования производительности горелки. С помощью точки регулировки «положение зажигания»  определяется отдельный воспламеняющий заряд горелки. Предельные значения диапазона регулирования определяются с помощью точек регулировки минимальной «» и максимальной

«» производительности. Кроме того, можно активировать другие дополнительные функции, например, проверку герметичности, пост-вентиляцию или времени выдержки. Управление блоком осуществляется посредством дисплея. Регулировка блока выполняется с помощью дисплея и 5 клавиш. Значения и текущие рабочие состояния отображаются на дисплее в реальном времени. С помощью этих клавиш можно активировать 9 меню:

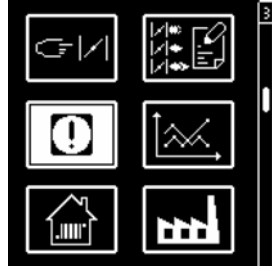
ru



- Меню 1: регулировка серводвигателей



- Меню 2: Отображение на дисплее точек регулировки серводвигателей



- Меню 3: отображение неисправностей



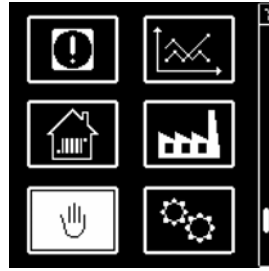
- Меню 4: статистические данные



- Меню 5: регулировка/изменение стандартных конфигураций



- Меню 6: регулировка/изменение конфигураций для промышленного применения



- Меню 7: ручной режим



- Меню 8: режим регулировки  
- Меню 8 в настоящее время не доступно

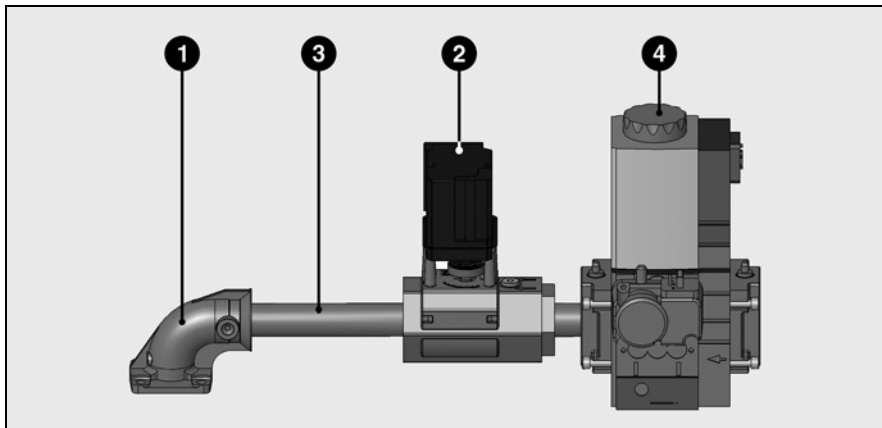


- Меню 9: регулировка яркости и контрастности экрана



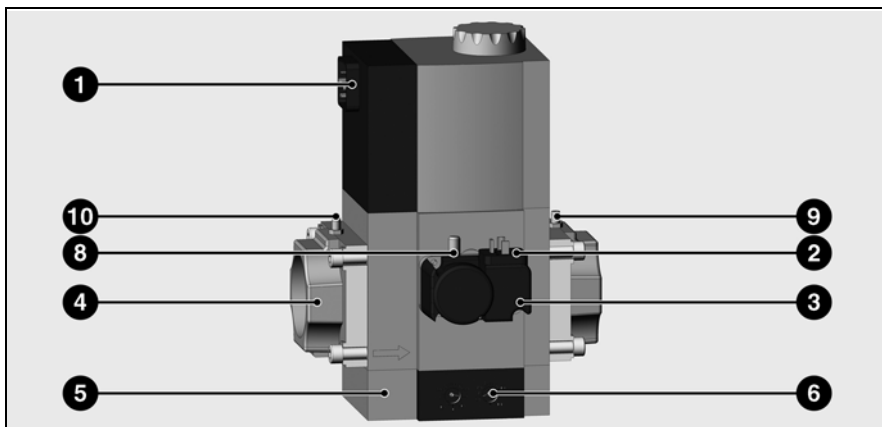
В этих меню можно вносить изменения в стандартные конфигурации блока. Изначально они устанавливаются на заводе. Все изменения, вносимые на месте, должны выполняться только после согласования с ближайшим сервисным центром.

## Газовая рампа MBC-SE



Газовая рампа включает:

- газосоединительный фланец **1** с уплотнительным кольцом
- газовый клапан **2**, управляемый серводвигателем
- соединительную газовую трубку **3**
- блок газовых клапанов MBC-SE с газовым фильтром **4** (рукавный фильтр)



### Газовый клапан MBC SE

- 1 Электрическое соединение электроклапанов (DIN 43650)
- 2 Электрическое соединение регулятора давления газа (DIN 43650)
- 3 регулятор давления газа
- 4 Газовый впускной фланец
- 5 Рукавный фильтр (под крышкой)
- 6 Регулировочные винты давления газа pVg
- 8 Датчик давления газа G1/8 (давление между клапанами)
- 9 Датчик давления газа G1/8 (давление на выходе pVg)
- 10 Датчик давления газа G1/8 (давление на входе)

### Монтажное положение:

в вертикальном положении с катушками, обращенными вверх. При вертикальном положении труб катушки должны быть расположены горизонтально.

### Описание, технические характеристики

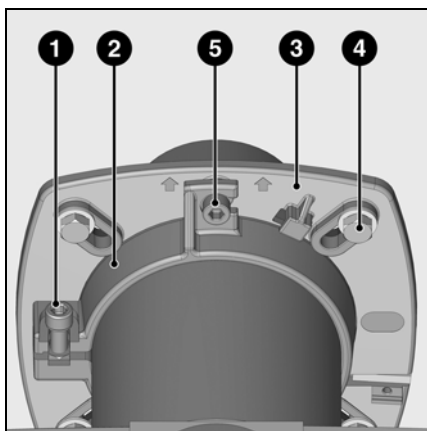
Компактная газовая рампа MBC-SE представляет собой компактное устройство с 2 электроклапанами класса А, серворегулятором давления класса А, рукавным фильтром и регулятором давления.

- Регулятор давления GW A5: диапазон регулирования 5...50 мбар
- Электроклапан V1/V2 с быстрым открытием/закрытием
- Серворегулятор давления, регулируемый
- Максимально допустимое рабочее давление 500 мбар
- Диапазон давления на входе ре 15–500 мбар
- Напряжение/частота: 230 В/50–60 Гц

### Настройка регулятора

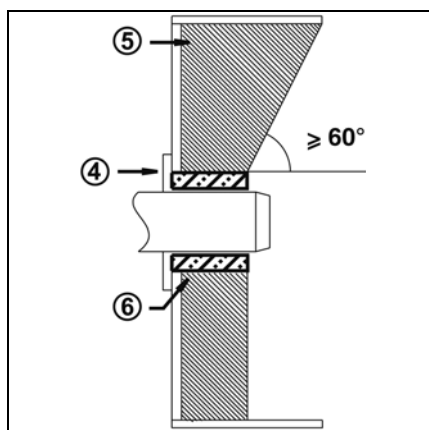
С помощью регулировочного винта **6** можно регулировать давление на выходе.

## Монтаж горелки



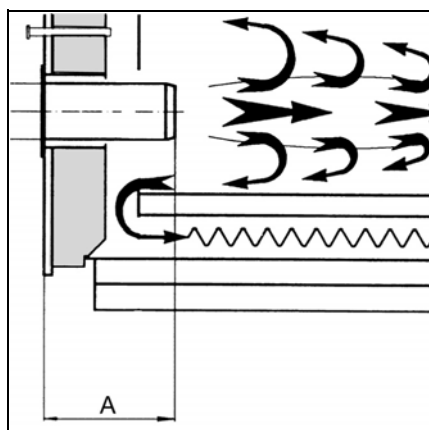
### Монтаж горелки

Фланец горелки 3 имеет продолговатые отверстия и может использоваться для установки на отверстия диаметром от 150 до 184 мм. Эти размеры соответствуют стандарту EN 226. Путем перемещения держателя трубы 2 на сопле форсунки можно приспособить глубину ввода узла горения к геометрическим параметрам топочной камеры. Глубина ввода остается неизменной при установке или при снятии горелки. Посредством держателя трубы 2 горелка крепится к соединительному фланцу и, таким образом, – к котлу. Поэтому топочная камера оказывается герметично закрытой.



### Глубина установки сопла горелки и огнеупорное уплотнение

Для котлов без охлаждения передней стенки и при отсутствии других указаний со стороны производителя котла, необходимо выполнить огнеупорное уплотнение 5, как показано на рисунке слева. Это уплотнение не должно заходить за передний край сопла горелки, а задний скос должен превышать  $60^\circ$ . Воздушный зазор 6 между данным уплотнением и соплом горелки должен быть заполнен эластичным негорючим изоляционным материалом.



Для котлов с глухой камерой сгорания при выборе минимальной глубины А сопла горелки необходимо руководствоваться указаниями производителя котла.

### Охлаждение смотрового стекла

Корпус горелки может быть снабжен штуцером R1/8" для подсоединения трубопровода, ведущего к системе охлаждения смотрового стекла котла.

- Для этого необходимо просверлить отверстие в выступе 6 и нарезать резьбу 1/8".
- В качестве резьбовой муфты и гибкой соединительной трубы используйте принадлежности арт. № 12 056 459

### Установка:

- Закрепите соединительный фланец 3 на котле винтами 4.
- Установите держатель трубы 2 на сопло горелки и закрепите его винтом 1. Затяните винт 1 моментом не более 6 Н·м.
- Слегка поверните горелку, вставьте ее во фланец и закрепите винтом 5.

### Снятие:

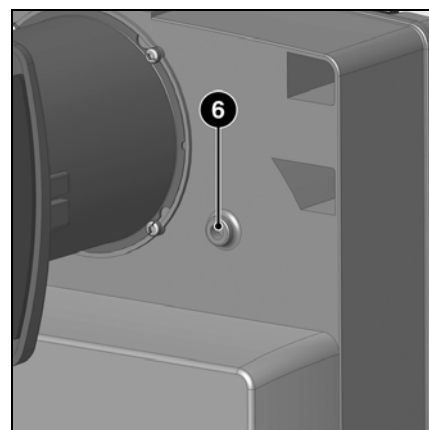
- Ослабьте затяжку винта 5.
- Повернув горелку, извлеките ее из байонетного затвора, а затем из фланца.



При расположении улитки в верхнем положении установка производится путем открепления дисплея от его держателя, затем его поворота на  $180^\circ$  и установки заново.

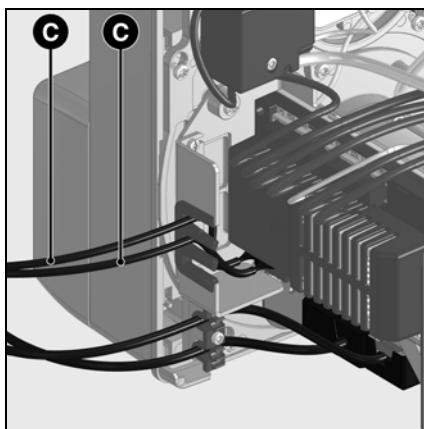
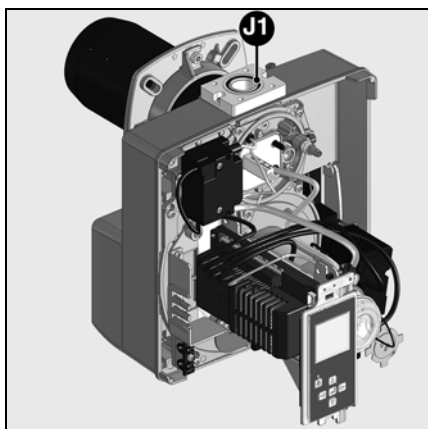
### Система дымоудаления

Чтобы избежать неприятного шума, при подсоединении котла к дымоходу рекомендуется не располагать соединительные детали под прямым углом друг к другу.



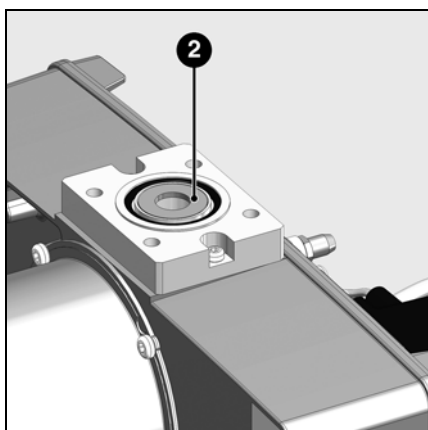
# Монтаж


## Газовая рампа



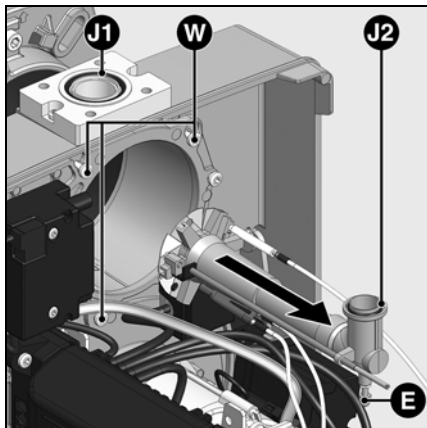
### Монтаж газовой рампы

- Проверьте правильность положения уплотнительного кольца J1 в соединительном фланце.
- Закрепите газовую рампу на горелке таким образом, чтобы катушки газовой рампы в обязательном порядке располагались в верхнем вертикальном положении.
- Обратите внимание на направление циркуляции.
- Подведите соединительные кабели к газовой рампе через проходную втулку и подсоедините их к газовой рампе.



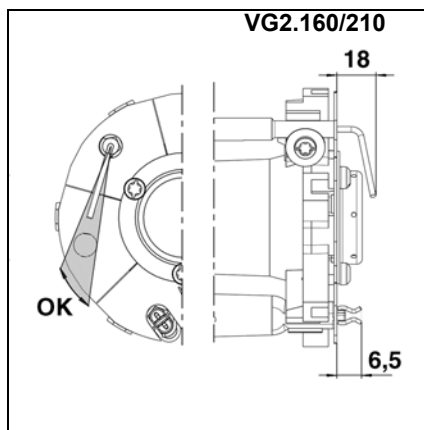
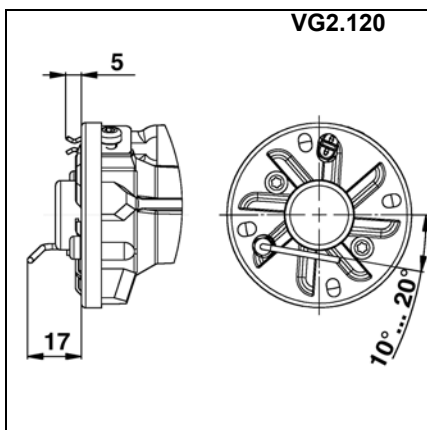
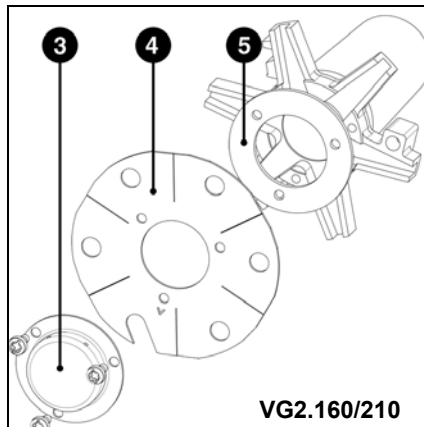
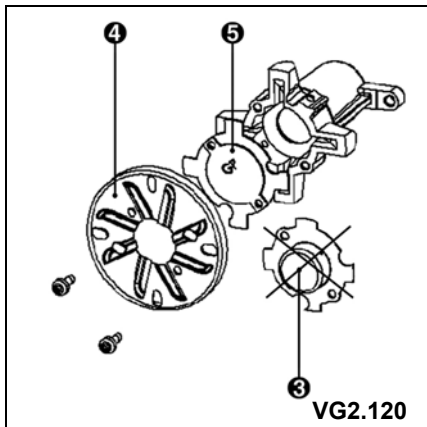
 На горелках VG2.160/210 М/ТС вставьте диафрагму 2, поставляемую вместе с крепежными деталями газовой рампы, во фланец корпуса горелки.

## Проверка устройств горения



### Проверка устройств горения

- Ослабьте три винта **W** на крышке.
- Снимите крышку.
- Ослабьте контргайку **E** держателя газовой трубы
- Ослабьте установочный винт.
- Извлеките устройства горения.



### Регулировка в режиме работы на пропане

#### Горелка VG2.120

- Снимите заслонку **3** и дефлектор **4**.
- Установите промежуточную деталь **5** (поставляется вместе с корпусом).
- Установите на место дефлектор **4** без заслонки 3.

### Регулировка в режиме работы на пропане

#### Горелка VG2.160/210

- Снимите заслонку **3** и дефлектор **4**.
- Установите промежуточную деталь **5** (поставляется вместе с картером).
- Установите на место дефлектор **4** и затвор **3**.

### Проверка устройств горения

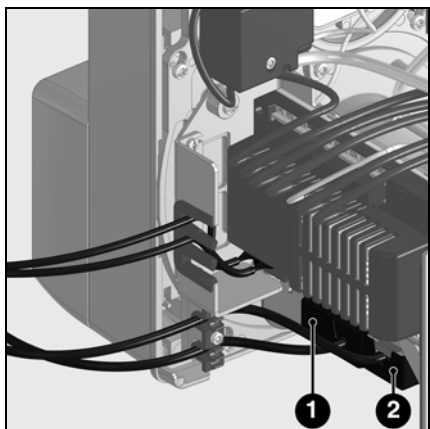
- Проверьте регулировку ионизационного зонда и электрода зажигания как показано на изображениях.

# Монтаж

## Электрические соединения Проверки перед вводом в эксплуатацию Измерение силы тока ионизации

### Общие требования при подключении газа

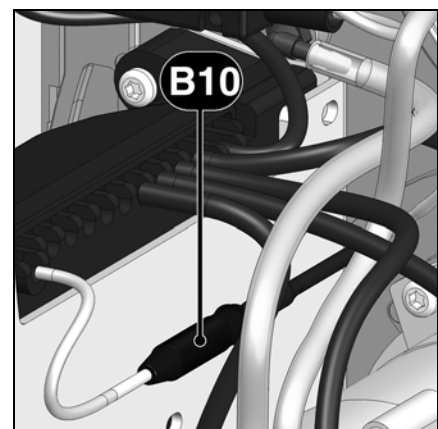
- Подключение газовой ramпы к газопроводной сети может выполняться только квалифицированным специалистом.
- Сечение газового трубопровода должно быть достаточным, чтобы давление подаваемого газа не падало ниже заданного уровня.
- Перед газовой ramпой должен быть установлен ручной запорный кран (в комплект поставки не входит).
- В Германии, в соответствии с типовыми директивными документами, на нагревательных установках должен дополнительно устанавливаться



### Проверки перед вводом в эксплуатацию

Перед первым запуском следует проверить следующее:

- Монтаж горелки выполнен согласно настоящей инструкции.
- Предварительная регулировка горелки выполнена правильно, согласно указанным в таблице регулировок значениям.
- Настройка органов горения.
- Теплогенератор установлен и готов к работе согласно инструкции по его использованию.
- Все электрические соединения выполнены правильно.



запорный предохранительный термоклапан (устанавливается клиентом).

При вводе горелки в эксплуатацию установка немедленно переходит под ответственность лица, осуществившего монтаж, или его представителя. Только это лицо может гарантировать, что установка соответствует всем действующим нормам и предписаниям. Монтаж должен осуществляться лицом, имеющим разрешение, выданное поставщиком газа. Перед запуском установщик должен проверить устройство на герметичность, а также произвести продувку газопровода.

**Электропроводка и все работы по подключению к сети должны выполняться только квалифицированным электриком. Обязательно выполняйте действующие предписания и директивы.**



**Неукоснительно следуйте действующим предписаниям и директивам, а также соблюдайте электросхему, поставляемую с горелкой!**

### Электрические соединения

- Убедитесь, что напряжение электропитания соответствует указанному рабочему напряжению: 230 В, 50 Гц, однофазный ток с нулевым проводом и заземлением. Предохранитель на котле: 6,3 А

- Теплогенератор и система отопления заполнены достаточным количеством воды. Циркуляционные насосы готовы к работе.
- Регуляторы температуры и давления, устройство защиты от недостатка воды, а также другие предохранительные и защитные устройства, используемые на установке, правильно подсоединены и готовы к работе.
- Вытяжная труба должна быть прочищена. Устройство для подачи дополнительного воздуха, если оно установлено, в рабочем состоянии.

### Измерение силы тока ионизации

Для измерения силы тока ионизации снимите измерительную перемычку B10 и присоедините измерительный прибор типа мультиметра с диапазоном измерения силы тока от 0 до 100 мкА.

На 2<sup>м</sup> режиме ионизационный ток должен быть не менее 7 мкА. Силу ионизационного тока также можно проверить на дисплее.

### Соединение разъемами



Горелка должна быть изолирована от сети с помощью всеполюсного размыкателя, соответствующего действующим стандартам. Кроме того, перед электропитанием горелки должно быть помещено устройство защиты от короткого замыкания. Горелка и теплогенератор (котел) соединены между собой семиконтактным разъемом 1 и четырехконтактным разъемом 2 (в комплект поставки не входит). Диаметр кабелей, подключенных к этим разъемам, обязательно должен быть от 8,3 до 11 мм.

### Подсоединение газовой ramпы

Соедините газовую ramпу с разъемами на горелке (черный с черным, серый с серым).

- Гарантирована подача свежего воздуха.
- Получен запрос на тепло.
- Давление газа должно быть достаточным.
- Топливопроводы установлены согласно техническим нормам, прочищены и проверена их герметичность.
- Согласно существующим нормам на вытяжной трубе должна находиться точка измерения. До этого места труба должна быть герметичной для того, чтобы результаты измерений не были искажены.

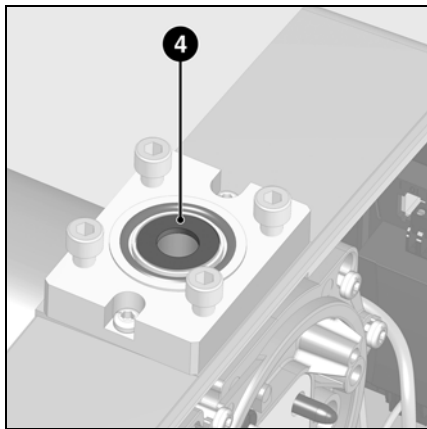
# Ввод в эксплуатацию

## Установочные данные

Горелка	Тип газа	Мощность горелки кВт		Координата Y мм	Давление в топочной камере мбар	Положение воздушной заслонки					Положение газового клапана					Настройка регулятора давления PBr мбар
		Частичная нагрузка	Полная нагрузка			Воспламеняющий заряд (°)	Частичная нагрузка P0 (°)	P3(°)	P6(°)	Полная нагрузка P9 (°)	Воспламеняющий заряд (°)	Частичная нагрузка P0 (°)	P3(°)	P6(°)	Полная нагрузка P9 (°)	
VG2.120 MTC	G20	40	80	10	0,8	0	0	10	20	30	5	5	10	20	28	13,0
		50	100	20	0,9	10	10	20	30	45	15	15	25	38	55	10,0
		60	120	30	1,3	15	15	30	40	80	15	15	30	35	65	14,0
	G25	40	80	10	0,8	0	0	10	20	30	5	5	10	20	28	17,5
		50	100	20	0,9	10	10	20	30	45	15	15	25	38	55	15,0
		60	120	30	1,3	15	15	30	40	80	15	15	30	35	65	18,0
	G31	40	80	10	0,8	0	0	10	20	30	5	5	10	20	28	7,5
		50	100	20	0,9	10	10	20	30	45	15	15	25	38	55	7,5
		60	120	30	1,3	15	15	30	40	80	15	15	30	35	65	8,0

VG2.160 MTC	G20	40	130	10	1,4	0	0	20	40	60	12	12	26	43	57	10,0
		50	150	15	1,5	5	5	30	55	75	15	15	35	48	70	10,0
		60	160	25	1,7	13	13	30	60	90	17	17	30	44	55	13,0
	G25	40	130	10	1,4	0	0	20	40	60	12	12	26	43	57	12,5
		50	150	15	1,5	5	5	30	55	75	15	15	35	48	70	13,0
		60	160	25	1,7	13	13	30	60	90	17	17	30	44	55	16,0
	G31	40	130	10	1,4	0	0	20	40	60	3	3	20	36	50	6,5
		50	150	15	1,5	5	5	30	55	75	5	5	27	40	65	7,5
		60	160	25	1,7	13	13	30	60	90	12	12	25	36	65	8,0

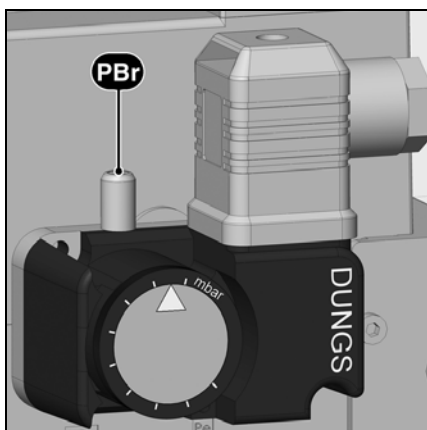
VG2.210 MTC	G20	45	140	10	1,4	0	0	20	40	60	13	13	26	50	65	10,0
		50	150	20	1,5	6	6	25	45	65	14	14	32	48	65	10,0
		60	185	35	1,7	10	10	35	65	90	15	15	35	45	75	13,0
	G25	45	140	10	1,4	0	0	20	40	60	13	13	26	50	65	12,5
		50	150	20	1,5	6	6	25	45	65	14	14	32	48	65	13,0
		60	185	35	1,7	10	10	35	65	90	15	15	35	45	75	16,5
	G31	45	140	10	1,4	0	0	20	40	60	5	5	20	40	65	0,6
		50	150	20	1,5	6	6	25	45	65	8	8	27	40	60	0,6
		60	185	35	1,7	10	10	35	65	90	10	10	30	42	75	8,0



### Только для горелки VG2.210:

- При работе с низкими значениями давления газа необходимо снять диафрагму 4 на подаче газа.

Вышеуказанные установочные данные являются ориентировочными и способствуют вводу устройства в эксплуатацию. Заводские настройки написаны жирным шрифтом на сером фоне. Окончательные установки являются абсолютно необходимыми для обеспечения наилучшей работы горелки.

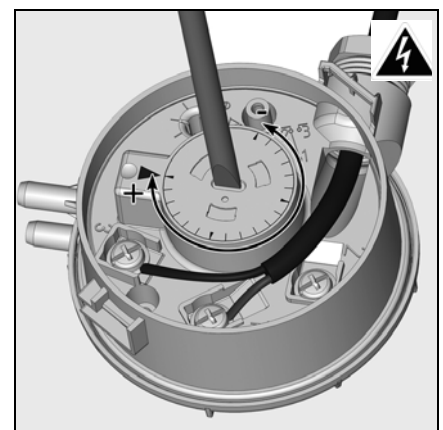


### Настройка регулятора давления газа

- Снимите прозрачную крышку.
- Временно установите давление 15 мбар.

### Настройка регулятора давления воздуха

- Снимите прозрачную крышку.
- Временно установите давление 1 мбар.



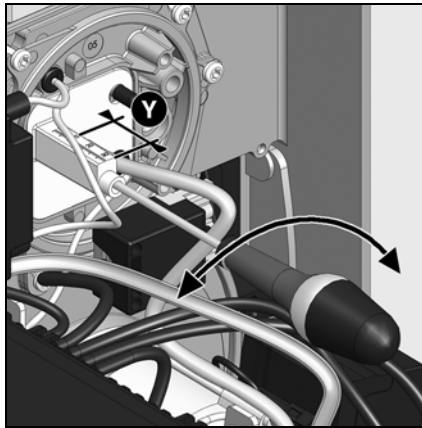
## Ввод в эксплуатацию

### Регулирование подачи воздуха Настройка газовой рампы MBC-SE Настройка регулятора давления

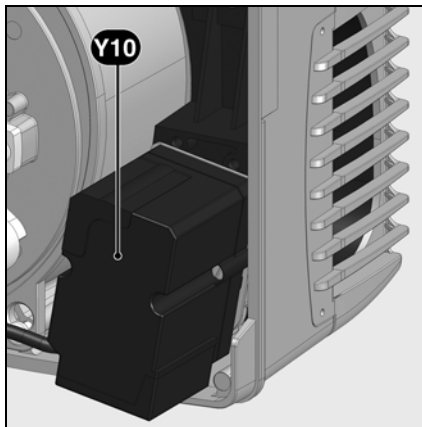
#### Регулирование подачи воздуха

Регулирование подачи воздуха горения выполняется в двух точках:

- со стороны нагнетания: изменяя величину отверстия между дефлектором и трубкой горелки;
- со стороны всасывания: воздушной заслонкой, управляемой серводвигателем Y10.



Помимо изменения подачи воздуха, **регулирование воздуха в головке горелки** влияет также на зону смешивания и давление воздуха в трубке горелки. Поверните винт **A**:  
- вправо = увеличение подачи воздуха  
- влево = уменьшение подачи воздуха  
• Отрегулируйте координату **Y**, руководствуясь таблицей регулировок.

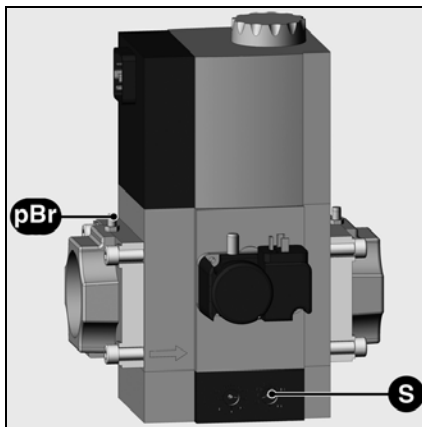


**Регулировка подачи воздуха посредством воздушной заслонки**  
Регулировка подачи воздуха со стороны всасывания выполняется посредством воздушной заслонки. Она приводится в действие серводвигателем **Y10**.

#### Настройка газовой рампы MBC-SE

##### Настройка регулятора давления

Заводская регулировка: регулятор давления газа настраивается на 10 мбар. Проверьте давление газа после первого запуска горелки (точка измерения: выходной фланец газовой рампы) и, при необходимости, измените давление газа  $p_{Bg}$  на регулировочном винте **S** как указано в таблице на странице 45. Не изменять после ввода в эксплуатацию.



## Подтверждение данных «Manual Handshake»

Следующая процедура подтверждения или отклонения введенных данных одинакова для определенных изменений параметров. Приводимое ниже описание настройки параметров, соответственно, не затрагивает данную процедуру в деталях. На следующих страницах более подробно освещаются изменения параметров, в отношении которых выполняется «Manual Handshake».

Для изменения параметров подобного рода будет просто встречаться следующее указание:



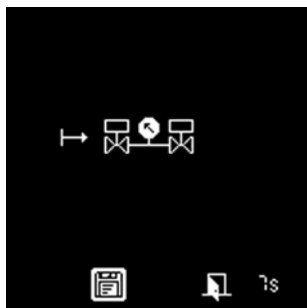
### Manual Handshake

Ниже вам предлагается подтвердить выполненные изменения.  
Примите или отклоните ввод

Вот пример объяснения «Manual Handshake» для меню 5.

В данном примере изменены следующие параметры:



- Проверка плотности, активированная после завершения цикла работы горелки
- Время активированной пост-вентиляции (5 секунд)





После регулировки параметров и подтверждения ввода данных появляется следующий экран. Будет предложено подтвердить данные в течение следующих 7 секунд. В этом случае: «Проверка плотности, активированная после завершения цикла горелки». Внизу справа экрана появляется счетчик, который указывает оставшееся время.



Подтвердите отображаемые настройки, если только они соответствуют вашим требованиям. Если два значения совпадают, можно принять значение. В случае несовпадения отмените ввод значений.

Для подтверждения и сохранения изменений, внесенных в параметры, выберите пиктограмму,  а затем нажмите клавишу .

Для отклонения изменений выберите пиктограмму , а затем нажмите на клавишу . Кроме того, вы можете подождать до конца отведенного времени. Никакие изменения не выполнены.

### Примечание.

В случае отмены следует возврат к предыдущему меню. Отображаются предыдущие настройки без изменений.



При принятии указанных значений появляется второй экран. В этом случае: «Время активированной пост-вентиляции (5 секунд)». Необходимо повторно подтвердить данные в течение 7 секунд.



Подтвердите отображаемые настройки, если только они соответствуют вашим требованиям. Если два значения совпадают, можно принять значение. В случае несовпадения отмените ввод значений.

Подтвердите данные или отмените процедуру, как описано выше.

После того как все значения «Manual Handshake» подтверждены, данные сохраняются в устройстве BurnerTronic. Изменения внесены и процедура завершена. Следует возвращение к стартовому экрану.

### Примечание.

Если в меню были изменены одновременно (как в примере) несколько параметров, подтверждение запрашивается отдельно и последовательно по каждому изменению.

## Меню 1: регулировка серводвигателей Предварительная настройка без пламени

Настройка проходит в два этапа:

- Предварительная настройка без пламени
- Настройка с пламенем для точной настройки регулировок в зависимости от результатов горения

При включении горелки экран блока управления и безопасности имеет следующий вид.



В разных местах этой инструкции для различных меню должны быть введены коды доступа. Области меню, защищенные кодом доступа, предназначены только для квалифицированного технического персонала.

В следующем описании меню дается объяснение меню работы на газе (изображения). Оно в равной степени действительно и для работы на жидком топливе. Различия будут рассмотрены в соответствующем разделе.



- Для перехода к следующему шагу нажмите на клавишу



Появляется общий обзор меню и выбирается меню настроек воздушных и газовых заслонок.

- Откройте меню настроек, нажав на клавишу



Затем следует ввести код доступа (код доступа 1)

- Увеличьте или уменьшите значение, нажав несколько раз на или .
- После ввода первой цифры переместите курсор вправо, нажав на .
- Повторите процедуру до последней цифры.
- Подтвердите код доступа с помощью клавиши .



### Особенности работы с преобразователем частоты:

Двигатель вентилятора активируется при доступе к меню 1. Активацию необходимо подтвердить. Появится экран, показанный слева (Manual Handshake). Во время предварительной настройки в меню 1 включается непрерывная вентиляция. Это необходимо для получения параметра возврата для канала преобразователя частоты. Данная настройка вновь отключается в конце меню 1.



Блок управления и безопасности запускает затем режим настройки. Дисплей отображает заводские установки для различных положений топливных и воздушных заслонок (в данном случае, для газовой горелки с электронной модуляцией).

	25,0°	20,0°	Hz
P0	25,4°	20,4°	Hz
P1	26,6°	21,5°	Hz
P2	26,6°	21,5°	Hz
	25,0°	20,0°	Hz

Меню отображает все установочные данные на трех последовательных экранах (положения воздушной и газовой заслонок), а именно:

P3	25,0°	20,0°	Hz
P4	25,4°	20,4°	Hz
P5	26,6°	21,5°	Hz
P6	26,6°	21,5°	Hz
	25,0°	20,0°	Hz

- Положение розжига:
- (курсор находится в этом месте при открытии меню)
- Точки мощности от P0 до P9

P7	25,0°	20,0°	Hz
P8	25,4°	20,4°	Hz
P9	26,6°	21,5°	Hz
	25,0°	20,0°	Hz

### Изменение значения положения серводвигателя:

- Чтобы изменить значение положения, переместите курсор в соответствующее место с помощью клавиши .
- Выберите значение, которое нужно изменить, с помощью клавиши , после чего это значение начнет мигать.
- Увеличьте или уменьшите значение (с шагом 0,1°), нажав несколько раз на или . Для более значительных изменений нажмите и удерживайте клавишу или : значение начнет быстро увеличиваться или уменьшаться.
- Подтвердите новое значение с помощью клавиши . После этого значение перестает мигать.

## Меню 1: регулировка серводвигателей Предварительная настройка без пламени

### Выйдите из меню настроек без пламени

После определения положения серводвигателей в соответствии с нужными установками можно перейти к следующей настройке, настройке с пламенем.

Для этого переместите курсор на пиктограмму  в нижней части дисплея, затем нажмите на клавишу  для подтверждения.



Только для работы с регулятором частоты:



#### Manual Handshake

Ниже вам предлагается подтвердить выполненные изменения.

Примите или отклоните ввод.




**Примечание.** Непрерывная вентиляция отключается в конце этого меню.

Если необходимо выйти из меню без сохранения предварительных настроек, переместите курсор на пиктограмму  и нажмите клавишу . Затем на короткое время появится экран обработки. За ним следует «**Настройка с пламенем**» (см. стр. 20).

Здесь также возможен сброс всех настроек. Для этого переместите курсор на пиктограмму  и подтвердите ввод с помощью клавиши .

Появится экран, представленный рядом.

Теперь доступны следующие опции:

- Удалите значения, для этого переместите курсор на пиктограмму  и подтвердите ввод с помощью клавиши . На короткое время появится экран обработки
- Покиньте экран без внесения изменений с помощью пиктограммы . Появится предыдущее меню.

### Общие указания перед запуском горелки



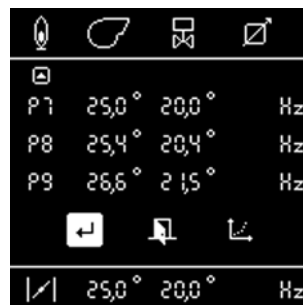
#### Взрывоопасно!

При выполнении настроек следует постоянно проверять содержание CO, CO<sub>2</sub>, O<sub>2</sub> и сажи в отработавших газах. В случае появления CO и сажи оптимизируйте параметры горения. Содержание CO должно быть <10 ppm. Значение для сажи должно быть <1.

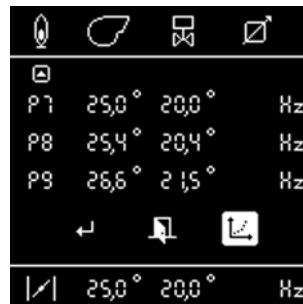
#### Контроль работы

Техническая проверка безопасности всех защитных устройств должна выполняться как при начальном запуске, так и после любой проверки или длительного простоя.

Проверка должна проводиться в соответствии с главой Проверка защитных устройств



ru



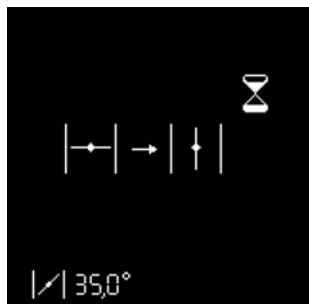
# Ввод в эксплуатацию

## Меню 1: регулировка серводвигателей Настройка с пламенем



- При отсутствии запроса на нагрев со стороны котла горелка остается в режиме ожидания. В этом случае все равно можно вернуться к предыдущему меню настроек «Предварительная настройка без пламени». Для этого нажмите на клавишу

Воздушная заслонка занимает положение розжига, предрозжига.



- При наличии запроса на нагрев со стороны котла (контакты X10-2 и X10-3 замкнуты) горелка запускается.

Воздушная заслонка открывается в положении предварительной вентиляции.

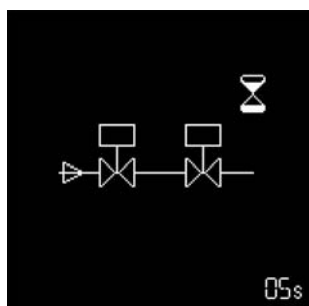
Топливный клапан открывается.

Ожидание сигнала пламени



Тестирование реле давления воздуха

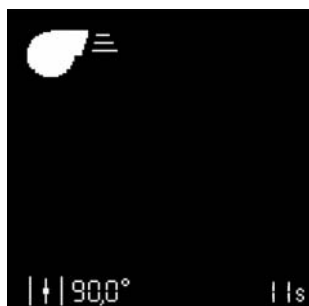
Если до истечения времени безопасности не обнаружено никакого пламени, блок управления и безопасности переходит в режим неисправностей.



Проверка герметичности газовых клапанов\* (оставшееся время отображается в правом нижнем углу меню)

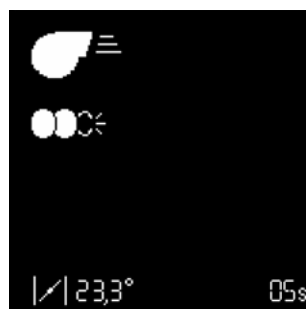
Пламя обнаружено

Стабилизация пламени



Предварительная вентиляция

Блок управления и безопасности ожидает подтверждения регулировки.



\* только для горелки со встроенной системой проверки герметичности и только при работе на газе

## Меню 1: регулировка серводвигателей Настройка с пламенем



### Регулировка положения розжига

По мере обнаружения пламени блок управления и безопасности, как и горелка, переходит в положение розжига как только регулировка была подтверждена.

- Отрегулируйте положение регулятора топлива и воздушной заслонки согласно требуемой мощности. Затем постоянно проверяйте параметры горения (CO, CO<sub>2</sub>, O<sub>2</sub>, сажа, окислы азота). При необходимости отрегулируйте давление газа или топлива на клапане или топливном насосе.
- Измените положение серводвигателей в положении розжига (строка с пиктограммой ).
- Следуйте описанию на странице 18 главы «**ие значения положения серводвигателя**».
- Внимание! Изменение этого значения приводит к смещению работы серводвигателя в реальном времени. Таким образом, необходимо постоянно проверять параметры горения. Горелка выключается на стадии розжига.



### Регулировка точек P0–P9.

- Проверьте давление газа и топлива. В случае дальнейших изменений все значения параметров должны быть исправлены. Поэтому начинайте возможную настройку по достижении горелкой P9. Проверьте параметры горения на каждой точке регулировки и, при необходимости, измените регулятор топлива или положение воздушной заслонки. Для этого выполните следующие действия:

- Выберите воздух или топливо с помощью клавиши или .
- Активируйте с помощью (курсор мигает).
- Измените значение с помощью клавиши или .
- Подтвердите, нажав клавишу .

Доступ к следующей точке регулировки производится с помощью клавиши .

### Примечание.

Значения для каждой точки регулировки сохраняются только после перехода к следующей точке регулировки. Каждая точка должна быть определена. Пропуск какой-либо точки не допускается в отличие от процедуры настройки без пламени. Минимальные и максимальные предельные значения настраиваются только с момента, когда все точки (P0...P9) определены.

### Продолжение процедуры:

- Занесите значения параметров в протокол.
- Все точки регулировки обследуются отдельно.
- Проверьте работу горелки на полной мощности, если необходимо, увеличьте или уменьшите подачу топлива и воздуха.
- После того как все точки регулировки от P0 до P9 оптимизированы, их необходимо подтвердить, перейдя к следующему экрану. Для этого нажмите на клавишу в точке 9.



**Примечание.** Следующий экран может быть активирован только если все точки (P0...P9) были определены

- Горелка переходит на нижнюю ступень работы, пиктограмма .
- Проверьте температуру отработавших газов, загрязняющих веществ и мощность при малой нагрузке, при необходимости отрегулируйте производительность горелки, исправив .

### - Чтобы исправить:

- Активируйте с помощью (курсор мигает).
- Измените значение с помощью клавиши или .
- Подтвердите с помощью .

Продолжите, нажав клавишу



Горелка переходит на верхнюю ступень работы, пиктограмма .

- Проверьте температуру отработавших газов, загрязняющих веществ и мощность при малой нагрузке, при необходимости отрегулируйте производительность горелки, исправив .

### - Чтобы исправить:

- Активируйте с помощью (курсор мигает).
- Измените значение с помощью клавиши или .
- Подтвердите с помощью .

- Продолжите, нажав клавишу:



Процедура настройки завершена, горелка переходит в режим работы.

Горелка переходит на нижнюю ступень работы и ожидает возможного запроса на нагрев. Горелка регулирует работу в диапазоне указанной мощности ( – ) в соответствии с заданным значением регулирующего термореле.

# Ввод в эксплуатацию

## Меню 1: регулировка серводвигателей Настройка с пламенем



Установка (ограничение) малой и большой нагрузок возможна только тогда, когда все каналы на каждой точке имеют высшую производительность, а также всегда высшие заданные значения. Если это не так, появляется экран, представленный слева.  
Поскольку ограничение заданного диапазона мощности невозможно, точки минимальной и максимальные работы (P0. ... P9) автоматически определяются в качестве предельных.

P7	45,0°	40,0°	Hz
P8	55,4°	50,4°	Hz
P9	66,6°	61,5°	Hz
	66,6°	61,5°	Hz

Пример. 1

Настройка малой и большой нагрузок возможна при постоянно растущей кривой регулируемой мощности.

Пример. 2

Настройка малой и большой нагрузок невозможна при не постоянно растущей кривой регулируемой мощности.

Заключенные в рамку значения не всегда являются возрастающими.

P7	26,6°	21,5°	Hz
P8	66,6°	61,5°	Hz
	66,6°	61,5°	Hz



Следует быть осторожными в случае двухтопливных горелок. Предельные величины малых и больших нагрузок действительны как для газа, так и для жидкого топлива. Определить различные предельные величины для жидкого топлива и газа не представляется возможным. Если, например, значения изменяются во время настройки режима работы на газе, эти значения также автоматически изменяются при режиме работы на жидком топливе.

Если значения уже определены, пункт меню (изображение слева) отображает предельные значения для малой и большой нагрузок, которые уже были определены при другом топливе. Если эти значения изменились, они должны быть подтверждены для обоих видов топлива.

# Ввод в эксплуатацию

## Меню 1: регулировка серводвигателей Настройка с пламенем Режим работы



### Заккрытие меню «Настройка с пламенем»

Теперь настройка горелки может быть закончена. При необходимости можно исправить каждое значение снова. Для этого переместите курсор с помощью клавиши ▲ или ▼ на соответствующее значение.

Для закрытия меню «Настройка с пламенем» можно в любой момент воспользоваться следующими опциями:

- Повторите настройку горелки с фазы предварительной настройки (без ввода пароля). Для этого переместите курсор на пиктограмму G и подтвердите ввод с помощью клавиши ↵. Все значения настройки, которые уже были сохранены, остаются доступными. Чрезвычайно важный пункт для тестирования нового положения розжига.
- Сохраните определенные значения и завершите процедуру настройки. Для этого переместите курсор на пиктограмму [Save] и подтвердите ввод с помощью клавиши. Подтвердите выбранные настройки с помощью пиктограммы [Enter], а затем выйдите.



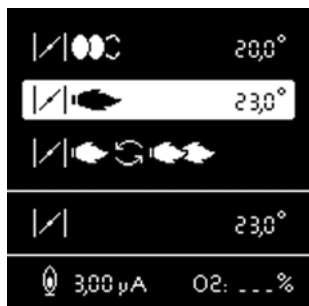
### Manual Handshake

Ниже вам предлагается подтвердить выполненные изменения.  
Примите или отклоните ввод

- Горелка теперь находится в рабочем состоянии и может перейти под непосредственное управление котла с соответствующими настройками.



- Выйдите из меню настроек, не завершая процедуру настройки. Для этого переместите курсор на пиктограмму [Exit] и подтвердите ввод с помощью клавиши ↵. Все позиции серводвигателя, которые были сохранены до этого момента, восстанавливаются при следующей активации меню настроек.

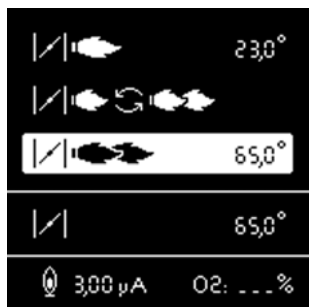


### Режим работы – Отображение рабочего состояния, сигнала пламени и времени работы

После успешной настройки горелки последняя переходит в режим работы.

Текущее состояние работы горелки (работа при малой, средней и максимальной производительности) показывается расположением курсора.

Если ионизация включена при контроле за пламенем (только в режиме газа), интенсивность сигнала отображается в нижней части дисплея, при этом возможный диапазон отображения составляет от 0 до 30 мкА. Интенсивность сигнала считается хорошей, если она больше, чем <9 мкА на всех точках нагрузки.



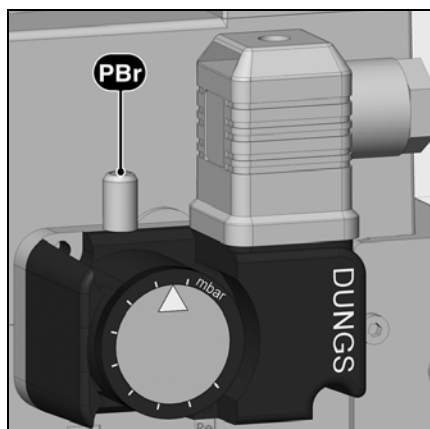
Если ионизация не включена при контроле за пламенем, на дисплее отображается 0% или 100%.

0% - сигнал пламени отсутствует  
100% - сигнал пламени присутствует

При использовании регулирования O2/CO текущее значение O2 можно найти в правой нижней части экрана.

ru

## Настройка регулятора давления газа Настройка регулятора давления воздуха



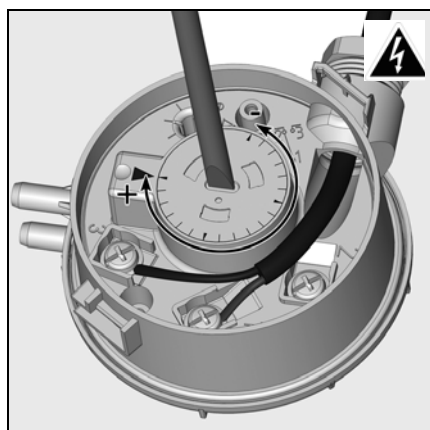
### Настройка регулятора давления газа

- Для регулировки отсечного давления: снимите крышку с регулятора давления газа.
- Установите измерительный прибор для давления газа pVr.
- Запустите горелку. Перейдите на максимальную мощность.
- Уменьшайте давление перед газовой рампой, постепенно закрывая ручной запорный кран, до тех пор, пока
  - давление газа pVr на выходе из рампы не упадет
  - стабилизация пламени не ухудшится
  - уровень CO не возрастет
  - или сигнал пламени значительно не ухудшится

- Поворачивайте регулировочный диск по часовой стрелке до тех пор, пока регулятор давления газа не выключит горелку.
- Продолжайте поворачивать по часовой стрелке, чтобы настроить регулятор давления газа с превышением на 10% величины порогового значения, определенного выше.

### Проверка отсечного давления

- Откройте ручной запорный кран
  - Запустите горелку
  - Закройте ручной запорный кран
- Должна начаться процедура, предусмотренная для случаев нехватки газа, без необходимости переключения блока в безопасный режим.



### Настройка регулятора давления воздуха

- Установите устройство для измерения давления. Для этого установите тройник на воздушной трубке
- Запустите горелку на минимальной мощности.
- Отрегулируйте точку отсечки приблизительно на 15% ниже констатированного отсечного давления.

## Отображение установочных данных на экране ручного управления



### Отображение установочных данных на экране ручного управления

После правильного выполнения настройки горелки положения серводвигателей в блоке определены для всех рабочих состояний. На дисплее регистрируется сохраненная копия значений.

Для этого нажмите на клавишу ; после этого появится экран, представленный рядом. С помощью клавиши выберите меню «**Отображение установочных данных**» и подтвердите с помощью клавиши .

Icon	Icon	Icon	Icon
●●C	25,0°	20,0°	Hz
P0	25,4°	20,4°	Hz
P1	26,6°	21,5°	Hz
P2	29,0°	25,6°	Hz
P3	34,8°	28,5°	Hz

Icon	Icon	Icon	Icon
P4	25,0°	20,0°	Hz
P5	25,4°	20,4°	Hz
P6	26,6°	21,5°	Hz
P7	29,0°	25,6°	Hz
P8	34,8°	28,5°	Hz

Появится экран, представленный рядом. Все установочные данные отображаются на трех последовательных экранах.

Прокрутка осуществляется путем выбора пиктограмм или и подтверждением с помощью клавиши .

В верхнем правом углу экрана отображается вид топлива, для которого представлены текущие значения. Для переключения между параметрами топливо-газ нужно перейти на соответствующую пиктограмму и подтвердить с помощью .

Icon	Icon	Icon	Icon
P9	25,0°	20,0°	Hz
	25,4°	20,4°	Hz
	26,6°	21,5°	Hz

Icon	Icon	Icon	Icon
●●C	25,0°	20,0°	Hz
P0	25,4°	20,4°	Hz
P1	26,6°	21,5°	Hz
P2	29,0°	25,6°	Hz
P3	34,8°	28,5°	Hz

Выйдите из меню с помощью пиктограммы .

Примечание. Сохранение точек регулировки выполняется автоматически в конце настройки серводвигателей (меню 1).

Для сохранения цикл настройки (меню 1) должен быть полностью завершен. Заданные значения будут представлены на экране только после прохождения горелкой первой настройки.



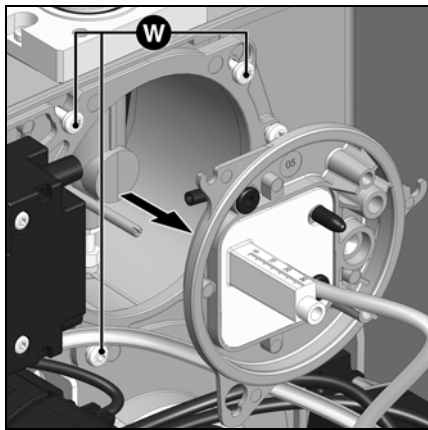
**Внимание!** Значения, отображаемые в этом меню, соответствуют значениям, которые были правильно настроены в последнюю очередь посредством меню 1 с текущим экраном (при полностью завершенном меню 1). Эти значения, однако, не должны соответствовать значениям, сохраненным в ВТ300. Изменения параметров кривой с использованием программного обеспечения для ПК, которые были сделаны после последнего ввода в эксплуатацию или настройки горелки с помощью ручного терминала, не учитываются. Если значения меню отличаются от значений ВТ300, то их можно компенсировать путем повторного запуска (посредством ручного терминала – меню 1).

## Обслуживание

Работы по техническому обслуживанию котла и горелки должны выполняться только специалистом-теплотехником. Для обеспечения ежегодного обслуживания пользователю рекомендуется заключить договор на техническое обслуживание. В зависимости от типа установки могут быть необходимы более короткие интервалы технического обслуживания.



- Отключите электропитание перед выполнением работ по техническому обслуживанию и очистке.
- Используйте только оригинальные запасные части.



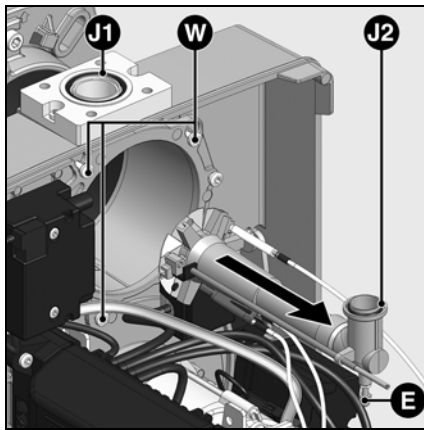
### Перечень работ, рекомендуемых к проведению в рамках годового технического обслуживания горелки:

- Испытание горелки, измерения на входе в котел
- Очистка узлов горения, замена, при необходимости, неисправных деталей
- Очистка турбины и вентилятора
- Очистка газового фильтра; при необходимости, его замена
- Визуальный контроль состояния электрооборудования горелки; при необходимости, устранение неисправностей
- Проверка цикла запуска горелки
- Проверка герметичности

- Проверка работы устройств безопасности горелки (реле давления воздуха/газа)
- Проверка работы детектора пламени и блока управления и безопасности
- Запуск горелки
- Проверка расхода газа
- Коррекция, при необходимости, значений настройки
- Составление протокола измерений

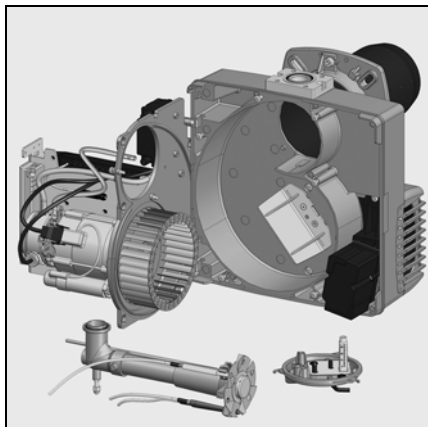
### Общие проверки

- Проверка работы кнопки аварийной остановки
- Визуальный контроль газопроводов в котельной



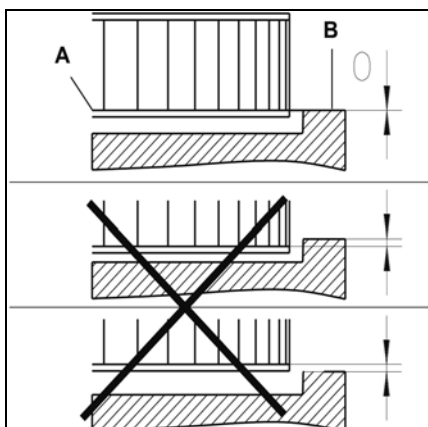
### Проверка устройств горения

- Снимите кожух горелки.
- Отсоедините запальный провод со стороны трансформатора.
- Ослабьте три винта **W** на крышке.
- Снимите крышку.
- Ослабьте контргайку **E** держателя газовой трубы
- Ослабьте установочный винт.
- Извлеките устройства горения.
- Проверьте состояние дефлектора.
- Проверьте расположение запального электрода и ионизационного зонда.
- Во время повторной установки следите за укладкой кабеля и правильным расположением уплотнительного кольца **J2**.
- Проверьте герметичность.



### Очистка турбины

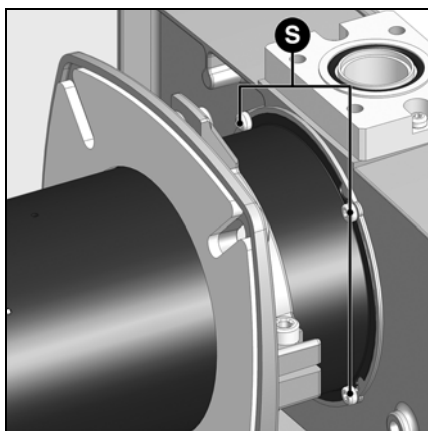
- Снимите крепежное устройство и закрепите его в рабочем положении (см. рис.).
- Снимите и очистите турбину, если необходимо, замените ее и установите на место в обратном порядке.



### Монтаж турбины

Во время замены двигателя или турбины см. представленную рядом схему расположения. Внутренний фланец **A** турбины должен лежать на одной прямой с платой **B**. Вставьте линейку между лопатками турбины и расположите **A** и **B** на одинаковой высоте. Затяните винт с коническим концом на турбине.

## Обслуживание

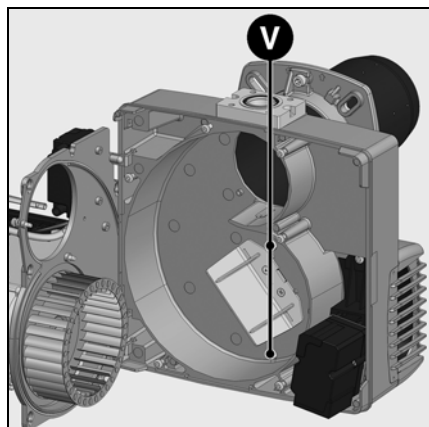


### Замена сопла горелки

Для выполнения этой операции требуется снять горелку.

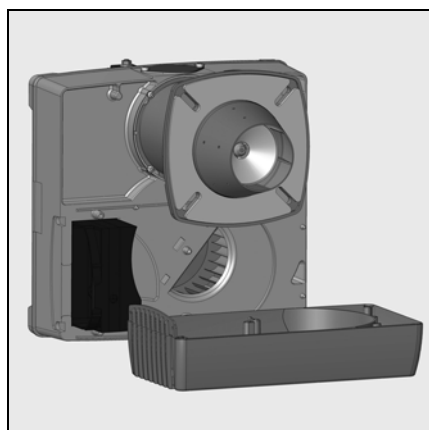
- Ослабьте зажимный болт на соединительном фланце.
- Повернув горелку, извлеките ее из байонетного затвора, слегка приподнимите ее, а затем вытащите из соединительного фланца.
- Опустите горелку на пол.
- Ослабьте 4 винта **S**.
- Извлеките сопло, выдвинув его вперед.
- Установите сопло и закрепите его.

**⚠ Сопло горелки может быть горячим**



### Замена фильтра

- Необходимо не реже одного раза в год проверять состояние фильтрующего элемента мультиблока. В случае загрязнения замените его.
- Ослабьте винты крышки фильтра на мультиблоке.
- Извлеките фильтрующий элемент и очистите его гнездо.
- Не используйте чистящее средство под давлением.
- Замените фильтрующий элемент новым.
- Установите крышку на место и привинтите ее.
- Снова откройте ручной клапан.
- Проверьте герметичность.
- Проверьте параметры горения.



### Очистка корпуса воздухозаборника

- Отвинтите зажимные винты **V** на корпусе воздухозаборника.
- Снимите корпус воздухозаборника, очистите его и установите на место в обратном порядке.
- Обеспечьте правильное положение воздушной заслонки и серводвигателя.

### Очистка кожуха

- Не используйте продукты, содержащие хлор или абразивные вещества.
- Очистите кожух водой и моющим средством.
- Установите кожух на место.



### Важно!

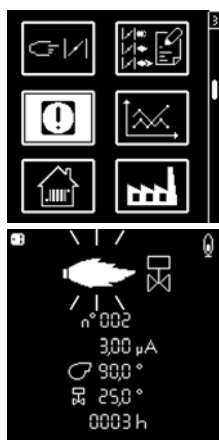
После проведения любых работ проверьте параметры горения в реальных условиях эксплуатации (дверцы закрыты, кожух установлен и т. д.). Зафиксируйте результаты в соответствующих документах.

### Проверка температуры топочных газов

- Регулярно проверяйте температуру топочных газов.
- Очищайте котел, если температура топочных газов превышает значение при запуске в эксплуатацию более чем на 30 °С.
- Чтобы облегчить проверку, можно использовать систему отображения температуры горения.

ru

## Меню 3: накопитель неисправностей Ввод номера телефона компании, ответственной за техническое обслуживание, и номера договора на техническое обслуживание



### Меню накопителя неисправностей

Для вызова меню накопителя неисправностей нажмите любую клавишу, когда горелка работает, находится на обслуживании или в неисправном состоянии. На этапе запуска доступ к накопителю неисправностей невозможен.

Появится основной экран меню. С помощью клавиши **▲**, **▼**, **▶** или **◀** переместите курсор на пиктограмму накопителя неисправностей и подтвердите выбор с помощью клавиши **◀**. Мигающая пиктограмма указывает на наличие информации о последней неисправности. Ниже отображается код ошибки, интенсивность пламени, положение регулятора подачи воздуха и топлива, а также время работы горелки в момент перехода в безопасный режим.

Клавиши **▼** и **▲** позволяют вызывать сведения о 5 последних произошедших неисправностях (номер неисправности отображается в левом верхнем углу дисплея). После информации о 5 последних неисправностях появляется номер телефона сервисного центра, номер договора на техническое обслуживание (без значений, введенных на заводе), а также пункт меню «Очистить накопитель неисправностей».

- Выйдите из меню с помощью клавиши **◀**.

### Ввод номера телефона компании, ответственной за техническое обслуживание, и номера договора на техническое обслуживание

При появлении на дисплее соответствующей пиктограммы:

- Нажмите на клавишу **◀**, первая цифра начинает мигать.
- С помощью клавиши **▲** или **▼** введите нужное цифровое значение (тире = пустое поле).
- Переходите к следующей цифре с помощью клавиши **▶**.
- После завершения ввода подтвердите номер с помощью клавиши **◀**.
- Последний пункт меню 3 позволяет очистить накопитель неисправностей (см. пояснение на следующей странице).

### Пиктограммы помощи для поиска неисправностей

Примечание. Нижеописанные неисправности иллюстрируют только симптомы, регистрируемые при работе в режиме газа (изображения), но они действительны и для режима работы на жидком топливе. Различия будут рассмотрены в соответствующем разделе. Пиктограмма, отображаемая в правом верхнем углу экрана, позволяет знать, при каком виде топлива произошел сбой.

Пиктограмма	Причина	Пиктограмма	Причина	Пиктограмма	Причина
	Блок управления и безопасности был заблокирован вручную n° 393 0,00 µA 25,0 ° 25,0 ° 0003 h		Исчезновение пламени во время работы n° 003 0,80 µA 25,0 ° 25,0 ° 0003 h		Неисправность предохранительной задвижки (только в режиме работы на газе) - газовая предохранительная задвижка не герметична - главная газовая задвижка не открывается (неисправна) - неисправно реле давления (спящие контакты)
	Неисправность в работе реле давления воздуха при запуске горелки (регулируемое реле давления воздуха) - остаточное присутствие воздуха горения - неисправно реле давления (спящие контакты) - неправильно настроено реле давления		Внутренняя проблема на воздушном серводвигателе n° 241 0,80 µA 25,0 ° 25,0 ° 0003 h		Нет определенной кривой n° 105 0,00 µA 000 ° 000 ° 0003 h
	Неисправность реле давления воздуха при запуске горелки (реле давления воздуха не отвечает) - отсутствие воздуха горения - неисправно реле давления - неправильно настроено реле давления		Внутренняя проблема на топливном серводвигателе n° 241 0,80 µA 25,0 ° 25,0 ° 0003 h		Неисправность предохранительной цепи котла во время работы n° 608 3,00 µA 25,0 ° 25,0 ° 0003 h
	Паразитное пламя n° 002 3,00 µA 90,0 ° 25,0 ° 0003 h		Неисправность реле давления газа - отсутствие давления газа - неисправно реле давления - неправильно настроено реле давления n° 611 0,00 µA 25,0 ° 25,0 ° 0003 h		Неисправность предохранительной цепи горелки во время работы n° 609 3,00 µA 25,0 ° 25,0 ° 0003 h
	Нет пламени по истечении времени безопасности n° 005 0,00 µA 25,0 ° 25,0 ° 0003 h		Неисправность главной газовой задвижки (только в режиме работы на газе) - главная газовая задвижка не герметична - предохранительная задвижка не открывается (неисправна) - низкое давление газа - неисправно реле давления MIN - неправильно настроено реле давления MIN n° 601 0,00 µA 25,0 ° 25,0 ° 0003 h		Неизвестная неисправность Более подробно см. список кодов неисправностей n° 000 0,00 µA 25,0 ° 25,0 ° 0003 h

# Сервис

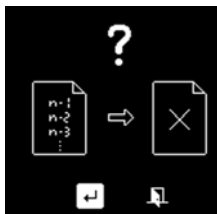
## Меню 3: накопитель неисправностей

### Ввод номера телефона компании, ответственной за техническое обслуживание, и номера договора на техническое обслуживание

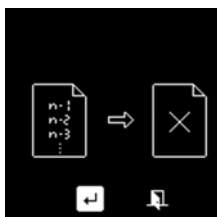
Пиктограммы помощи для поиска неисправностей (продолжение):

Пиктограмма	Причина	Пиктограмма	Причина	Пиктограмма	Причина
	Неисправность электропитания - не достигается минимальное напряжение питания		Неисправность предохранительной цепи горелки при запуске горелки		Отказ реле давления воздуха горелки (отсутствие сигнала реле давления воздуха) - отсутствие воздуха горения (неисправность всасывающего патрубка) - неисправно реле давления - неправильно настроено реле давления
	Неисправность предохранительной цепи котла при запуске горелки		Неисправность топливного реле давления - отсутствие давления топлива - неисправно реле давления - неправильно настроено реле давления - неисправный насос - неисправность в системе подачи топлива		

На экране в последнем пункте меню отображаются следующие элементы:



Чтобы очистить накопитель неисправностей, перейдите с помощью стрелок к пиктограмме , а затем подтвердите ввод с помощью клавиши .



Затем будет предложено подтвердить очистку накопителя неисправностей.

Чтобы произвести очистку, перейдите к пиктограмме и подтвердите ввод с помощью клавиши .

Для отмены и выхода из меню перейдите к пиктограмме и подтвердите ввод с помощью клавиши .






ru



## Меню 4: операционная статистика



### Меню операционной статистики

Для вызова меню операционной статистики нажмите любую клавишу, когда горелка работает, находится на обслуживании или в неисправном состоянии. На этапе запуска доступ к меню операционной статистики невозможен.

Появится основной экран меню. С помощью клавиши , ,  или  переместите курсор на пиктограмму меню операционной статистики и подтвердите выбор с помощью клавиши .

Меню операционной статистики состоит из 3 экранов. Навигация между различными экранами осуществляется с помощью клавиш  и .



- Время до обнаружения пламени при последнем запуске горелки

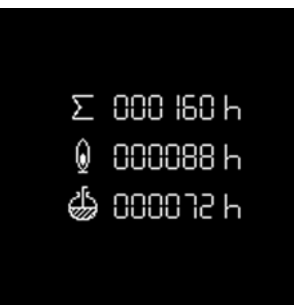
- Среднее время до обнаружения пламени во время 5 последних запусков



- Общее количество запусков

- Количество запусков, режим работы на газе

- Количество запусков, режим работы на жидком топливе (при наличии)

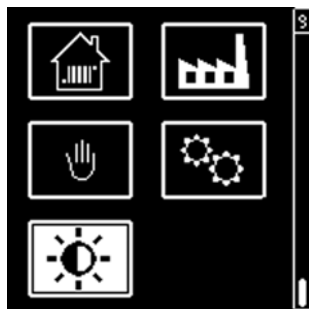


- Общее количество рабочих часов с момента последнего сброса счетчика

- Общее количество рабочих часов в режиме работы на газе с момента последнего сброса счетчика

- Общее количество рабочих часов в режиме работы на жидком топливе с момента последнего сброса счетчика

## Регулировка контрастности и яркости экрана



В этом меню можно получить доступ к настройкам контрастности и яркости экрана.

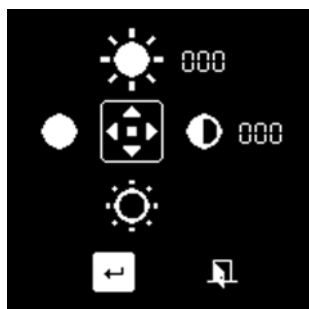
ru

Для вызова данного меню нажмите любую клавишу, когда горелка работает, находится на обслуживании или в неисправном состоянии.

- Появится основной экран меню. Переместите курсор на пиктограмму настройки экрана и подтвердите ввод с помощью клавиши



- Измените настройки контрастности (с шагом 2) при помощи клавиш и или настройки яркости (с шагом 10) при помощи клавиш и .
- Переместите курсор на пиктограмму и подтвердите настройку с помощью клавиши .
- Отмените все внесенные изменения с помощью пиктограммы . Горелка вернется в предыдущий режим работы.



# Panorama general

## Sumario

	Página
<b>Panorama general</b>	Sumario ..... 32
	Advertencia ..... 32
	Descripción del quemador ..... 33
<b>Función</b>	Funcionamiento, función de seguridad ..... 34
	Caja de mando y de seguridad BT 3xx ..... 35
	Esquema de asignación de los bornes ..... 36-37
	Caja de mando y de seguridad BT 3xx Gas ..... 38
	Vista de conjunto de los menús BT 3xx ..... 39
<b>Montaje</b>	Rampa de gas MBC-SE ..... 40
	Montaje del quemador ..... 41
	Rampa de gas ..... 42
	Control de los órganos de combustión ..... 43
	Conexión eléctrica ..... 44
	Control antes de la puesta en servicio ..... 44
	Medición de la corriente de ionización ..... 44
<b>Puesta en servicio</b>	Datos de ajuste ..... 45
	Ajuste del aire, Ajuste de la rampa de gas MBC SE ..... 46
	Ajuste del regulador de presión ..... 46
	Confirmación de los datos "Manual Handshake" ..... 47
	Menú 1: ajuste de los servomotores ..... 48-53
	Preajuste sin llama ..... 48-49
	Ajuste con llama ..... 50-53
	Modo de funcionamiento ..... 53
	Ajuste del manostato de gas y del manostato de aire ..... 54
	Visualización de los datos de ajuste en la pantalla de mando manual ..... 55
<b>Mantenimiento</b>	Mantenimiento ..... 56-57
	Menú 3: memoria de fallos, introducción del número de teléfono de la empresa encargada del mantenimiento y del número de contrato de mantenimiento ..... 58-59
	Menú 4: estadísticas de funcionamiento ..... 60
	Ajuste del contraste y del brillo de la pantalla ..... 61

### Advertencia

Los quemadores VG2.120/160/210 M/TC están diseñados para la combustión de gas natural y de gas propano, con bajas emisiones contaminantes. Desde el punto de vista del diseño y el funcionamiento, los quemadores responden a la norma EN 676. Sirven para el equipamiento de todos los generadores de calor conformes a la norma EN 303, o de generadores de aire caliente según la norma DIN 4794 o DIN 30697, dentro de sus rangos de potencia. Cualquier otro uso debe ser objeto de solicitud de autorización a ELCO.

La instalación, la puesta en servicio y el mantenimiento deben ser ejecutados exclusivamente por técnicos autorizados, según las directivas y prescripciones vigentes.

Este aparato no está previsto para ser utilizado por niños o por personas con capacidades físicas, sensoriales o mentales reducidas o carentes de la experiencia y el conocimiento necesarios, salvo bajo las instrucciones y la vigilancia de una persona que se haga responsable de su seguridad. Vigilar a los niños para asegurarse de que no jueguen con el aparato.

### Descripción del quemador

Los quemadores VG2.120/160/210 M/TC son aparatos monobloque modulantes con leva electrónica, de funcionamiento totalmente automático. La construcción especial de la cabeza de combustión permite una combustión con bajo porcentaje de óxido de nitrógeno y elevado coeficiente de rendimiento. La homologación en clase 3 según la norma EN676 es garantía de los valores de emisión más bajos y permite cumplir con los requisitos de los reglamentos medioambientales nacionales:

AT: KFA 1995, FAV 1997

CH: LRV 2005

DE: 1.BImSchV

Según la geometría de la chimenea, la carga de la chimenea y el sistema de combustión (caldera de tres vías, caldera de chimenea ciega), pueden obtenerse diferentes valores de emisión. Para asegurar valores adecuados, conviene respetar las condiciones indicadas para el dispositivo de medición, las tolerancias y la higrometría.

### Embalaje

El quemador se entrega en tres cajas de cartón sobre un palet:

- Cuerpo del quemador con manual de uso, esquema eléctrico y lista de piezas de repuesto.
- Cabeza de combustión con junta de brida y tornillos de fijación.
- Rampa de gas compacta con filtro incorporado

Para un funcionamiento totalmente seguro y respetuoso del medio ambiente y un consumo energético lo más bajo posible, se deben tener en consideración las normas siguientes:

### EN 226

Conexión de quemadores fuel y gas de aire soplado a un generador de calor

### EN 60335-1, -2-102

Seguridad de aparatos eléctricos para uso doméstico, reglas particulares para los aparatos de combustión de gas

### Conductos de gas

La instalación de conductos y rampas de gas debe cumplir con las prescripciones y las directivas generales y con los reglamentos nacionales siguientes:

- CH: - Texto de instrucciones G1 del SSIGE  
- Formulario EKAS n°1942, directiva gases licuados, parte 2  
- Instrucciones de las instancias cantonales (por ejemplo, directivas sobre la válvula de seguridad)
- DE: - DVGW-TVTRGI

### Lugar de puesta en servicio

El quemador no debe ponerse en servicio en locales expuestos a vapores agresivos (por ejemplo, laca para el cabello, tetracloroetileno, tetracloruro de carbono), polvorientos o con altos porcentajes de humedad ambiente (por ejemplo, en lavaderos). Debe estar garantizada la ventilación con una abertura de:

DE: hasta 50 kW: 150 cm<sup>2</sup>  
por cada kW supl.: + 2,0 cm<sup>2</sup>

CH: QF [kW] x 6= ...cm<sup>2</sup>; mínimo 200 cm<sup>2</sup>.

Las disposiciones locales pueden contener prescripciones diferentes.

### Declaración de conformidad de los quemadores de gas

Nosotros, sociedad certificada bajo el nombre de "Site A", declaramos bajo nuestra exclusiva responsabilidad, que los productos VG2.120 M/TC VG2.160 M/TC VG2.210 M/TC

son conformes a las normas siguientes

EN 50165

EN 55014

EN 60335-1

EN 60335-2-102

EN 60555-2

EN 60555-3

EN 676

Decreto real belga del 08/01/2004

Estos productos llevan la marca CE según las disposiciones de las directivas siguientes

2006/ 42/EC

Directiva máquinas

2004/108/EC

Directiva CEM

2006/ 95/EC

Directiva

92/ 42/EEC

Directiva

rendimiento

Annemasse, 1 de junio de 2012  
F. DECIO

### Nos eximimos de cualquier responsabilidad en caso de daños originados por:

- usos inadecuados
- instalación y/o reparaciones erróneas realizadas por el comprador o por terceros, incluida la instalación de repuestos no originales.

### Entrega de la instalación y consignas de uso

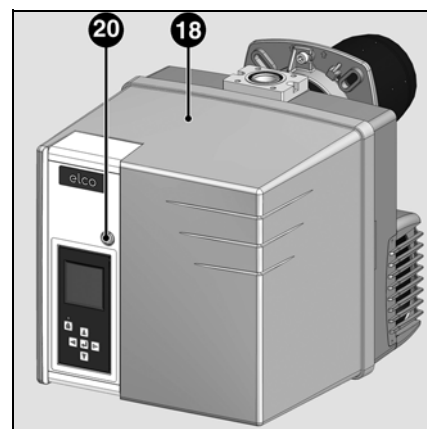
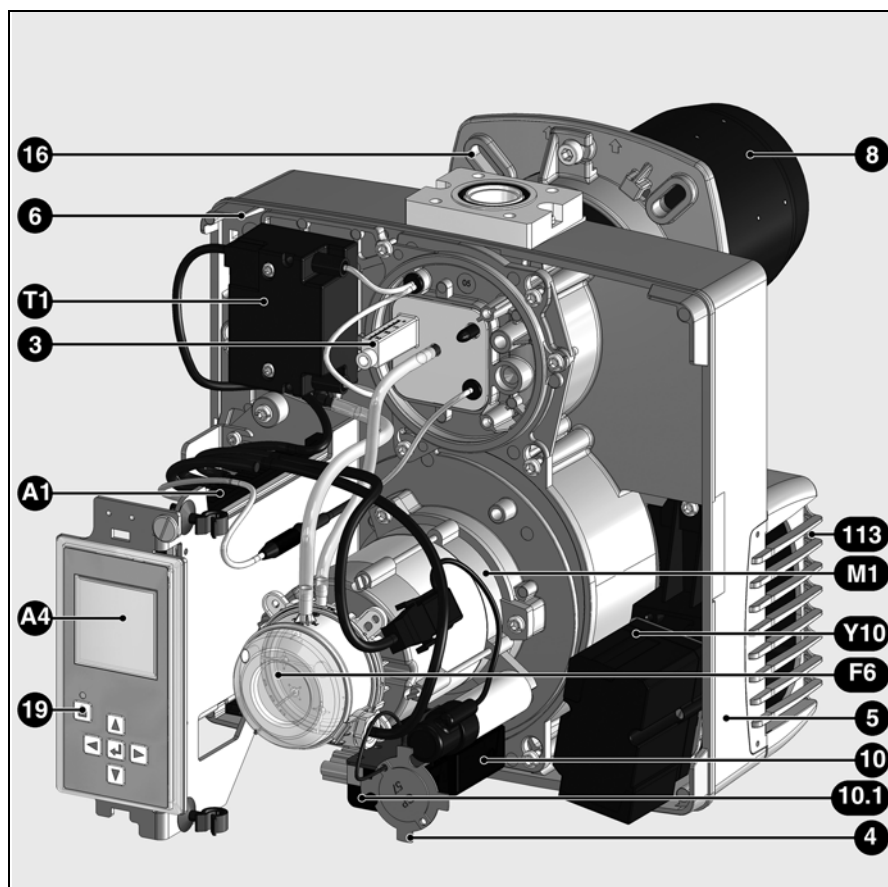
El instalador del sistema de combustión debe entregar al usuario, a más tardar en el momento de la entrega de la instalación, las consignas de uso y mantenimiento. Éstas deben quedar bien a la vista en la sala de la caldera. Se deben indicar la dirección y el número de teléfono del servicio de asistencia al cliente más cercano.

### Advertencia para el usuario

La instalación debe ser verificada por lo menos una vez al año por un especialista. Según el tipo de instalación, puede ser necesario aumentar la frecuencia del mantenimiento. Para garantizar la ejecución regular del mantenimiento se recomienda firmemente estipular un contrato de mantenimiento.

# Panorama general

## Descripción del quemador



es

- A1 Caja de mando y de seguridad
- A4 Pantalla
- F6 Manostato de aire
- M1 Motor del ventilador
- T1 Dispositivo de encendido
- Y10 Servomotor de la rejilla de aire
- 3 Botón de ajuste de la cota Y
- 4 Difusor de propano
- 5 Cáster
- 6 Dispositivo de enganche de la platina (Mantenimiento)
- 8 Tubo del quemador
- 10 Toma 7 polos
- 10.1 Toma 4 polos
- 16 Brida de conexión del gas
- 18 Tapa
- 19 Botón de desbloqueo
- 20 Tornillo de fijación de la tapa
- 113 Caja de aire

# Función

## Funcionamiento Función de seguridad

### Descripción del funcionamiento

A la primera puesta bajo tensión después de un corte de suministro de tensión o una puesta en seguridad, o después de un corte de suministro de gas o una parada de 24 horas, antes del arranque del quemador se realiza un control de estanqueidad de las válvulas de gas, con el motor de ventilación en marcha. Luego del control de estanqueidad comienza una preventilación de 24 segundos.

### Durante la preventilación

- se vigila la presión del aire
- control de la eventual presencia de señales de llama anormales.

### Al terminar la preventilación

- el dispositivo de encendido se pone en circuito
- la electroválvula principal y de seguridad se abre
- arranque del quemador

### Vigilancia

La llama es vigilada por una sonda de ionización. La sonda está aislada, montada en la cabeza de combustión y dirigida a través del deflector a la zona de la llama. La sonda no debe tener contacto eléctrico con elementos conectados a tierra. Si se produce un cortocircuito entre la sonda y la masa

del quemador, el quemador se pone en fallo. Durante el funcionamiento, en la llama se forma una zona ionizada a través de la cual una corriente rectificadora circula de la sonda al tubo del quemador.

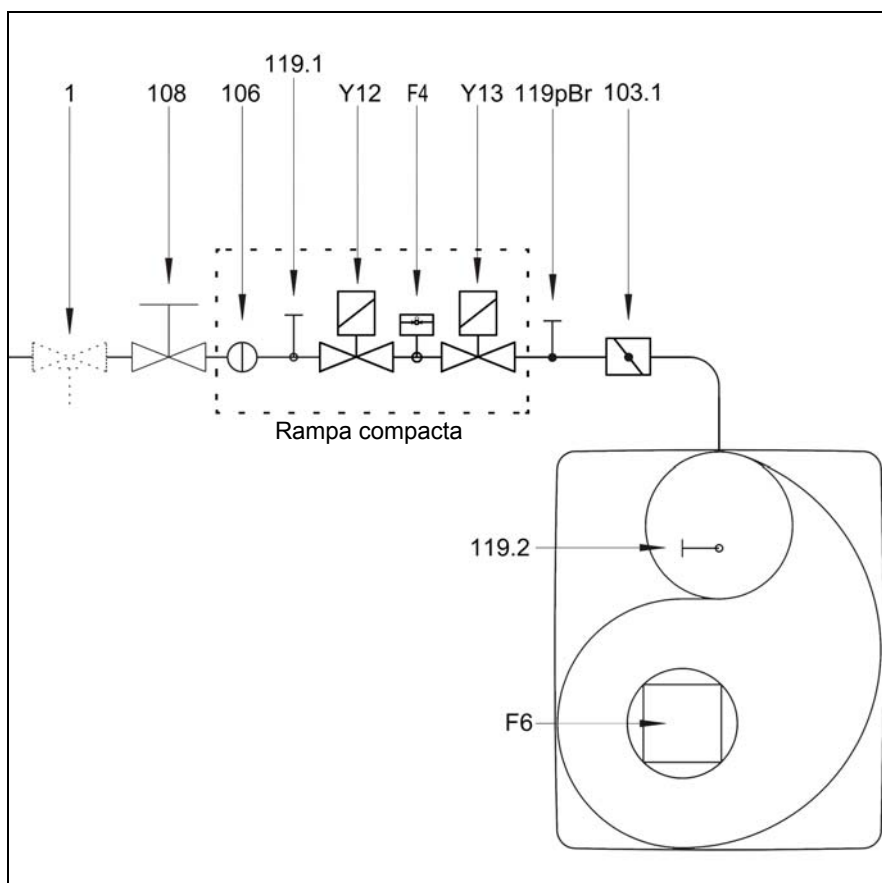
La corriente de ionización debe ser superior a 8  $\mu$ A.

### Funciones de seguridad

- Si al arranque del quemador no se forma ninguna llama (liberación de gas), el quemador se desactiva al finalizar el tiempo de seguridad máximo de 3 segundos; la válvula de gas se cierra.
- En caso de fallo de la llama durante el funcionamiento, la alimentación de gas se interrumpe en el lapso de un segundo. Se lanza un nuevo arranque. Si el quemador arranca, se reanuda el ciclo de funcionamiento. Si no, se produce una puesta en seguridad.
- En caso de falta de aire durante la preventilación o el funcionamiento, se produce una puesta en seguridad.
- En caso de falta de gas, el quemador no se pone en funcionamiento y/o se para. En cuanto haya suficiente presión de gas, el quemador volverá a arrancar.

### Al detenerse la regulación

- El termostato de regulación interrumpe la demanda de calor
- Las válvulas de gas se cierran
- La llama se apaga
- El motor de ventilación se para
- El quemador está listo para funcionar



F4	Manostato de gas
F6	Manostato de aire
Y12	Electroválvula de seguridad
Y13	Electroválvula principal
1	Válvula de seguridad de disparo térmico (debe ser instalada por el instalador)
103.1	Válvula de gas
106	Tamiz
108	Válvula de corte de gas (debe ser instalada por el instalador)
119pBr	Punto de medición de la presión del gas a la salida de la válvula
119.1	Punto de medición de la presión del gas antes de las válvulas
119.2	Punto de medición de la presión del aire

### Nota CH

Según los textos de instrucciones del SSIGE, es obligatorio instalar una válvula de gas de seguridad (referencia 1) en la canalización.


### Nota DE

Según la ordenanza de referencia aplicable a las salas de calderas, los lugares con chimeneas a gas deben estar equipados con una válvula de bloqueo de seguridad con disparo térmico (referencia 1).


## Caja de mando y de seguridad BT 3xx



La caja de mando y de seguridad BT 3xx pilotea y vigila el quemador de aire pulsado. Gracias al mando del programa por microprocesador, se obtienen tiempos de ciclo sumamente estables, independientemente de las variaciones de tensión del sector o de la temperatura ambiente. La caja de mando y de seguridad está equipada con detección de desperfectos de sector. Según la configuración, la caja se pone en fallo o en posición de espera en cuanto la tensión del sector resulta insuficiente. En posición de espera, se efectúa un arranque automático al superarse en un 105% el valor de umbral programado.

El accionamiento del botón  durante ...	... provoca ...
... 1 segundo ...	el desbloqueo de la caja
... 2 segundos ...	el bloqueo de la caja








### Bloqueo y desbloqueo manual

La caja se puede bloquear (proteger) o desbloquear manualmente con la ayuda del botón de restablecimiento  siempre que esté alimentada eléctricamente. No confundir esta función con el bloqueo automático y el reconocimiento de fallos en caso de desperfecto.



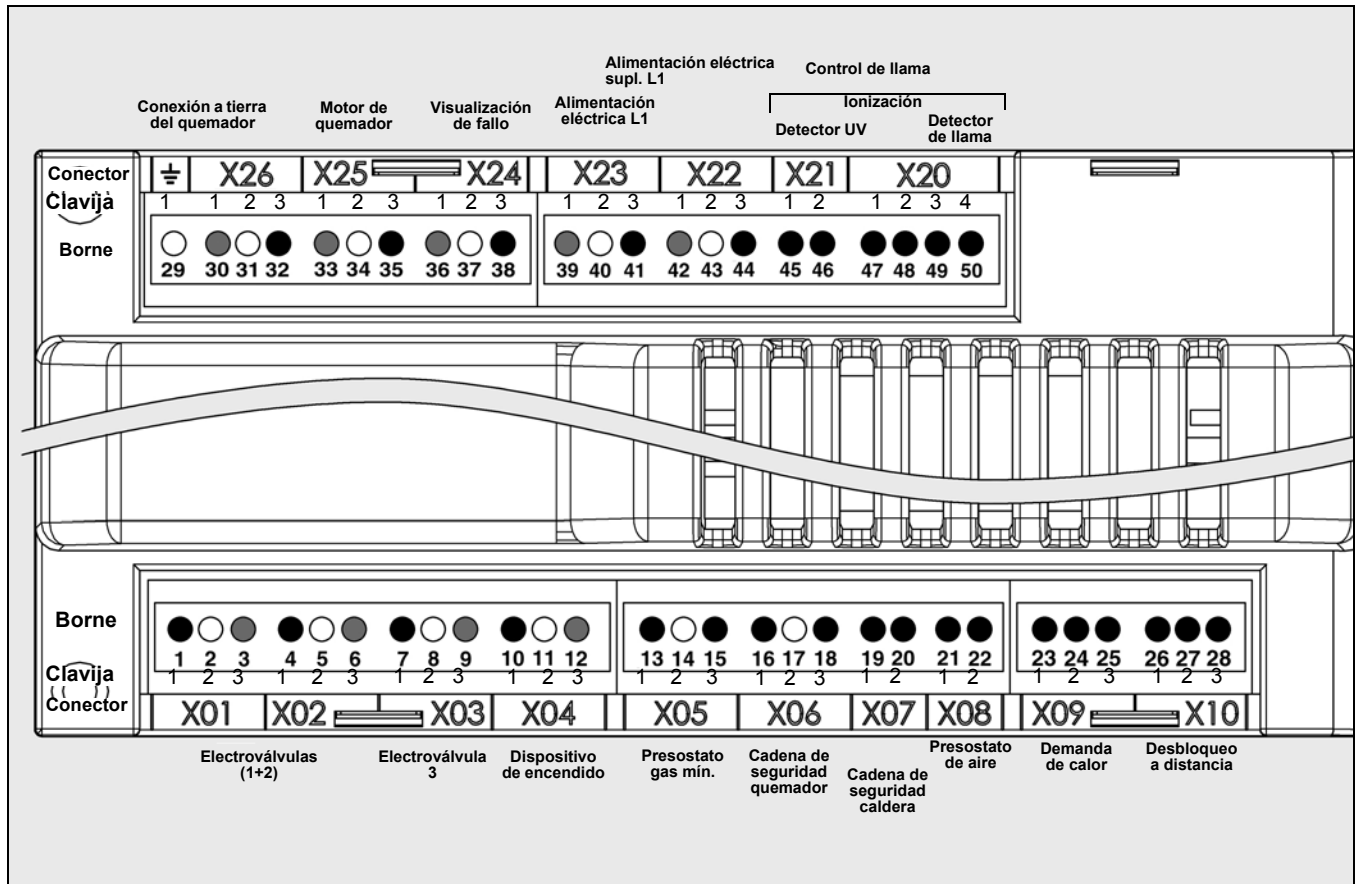
Antes del montaje o el desmontaje de la caja o de cualquier intervención en la zona de conexión, desconectar la tensión del aparato, verificar la ausencia de tensión e impedir la reactivación. En caso contrario, existen riesgos de descarga eléctrica. La caja no debe abrirse ni repararse.

es

-  - Desplazamiento del cursor hacia arriba
-  - Desplazamiento del cursor hacia abajo
-  - Aumento del valor seleccionado  
- Desplazamiento del cursor hacia la derecha
-  - Disminución del valor seleccionado  
- Desplazamiento del cursor hacia la izquierda
-  Modificación / Validación del valor seleccionado
-  Desbloqueo de la caja
-  Diodo luminoso rojo (parpadea en caso de desperfecto)

# Funcionamiento

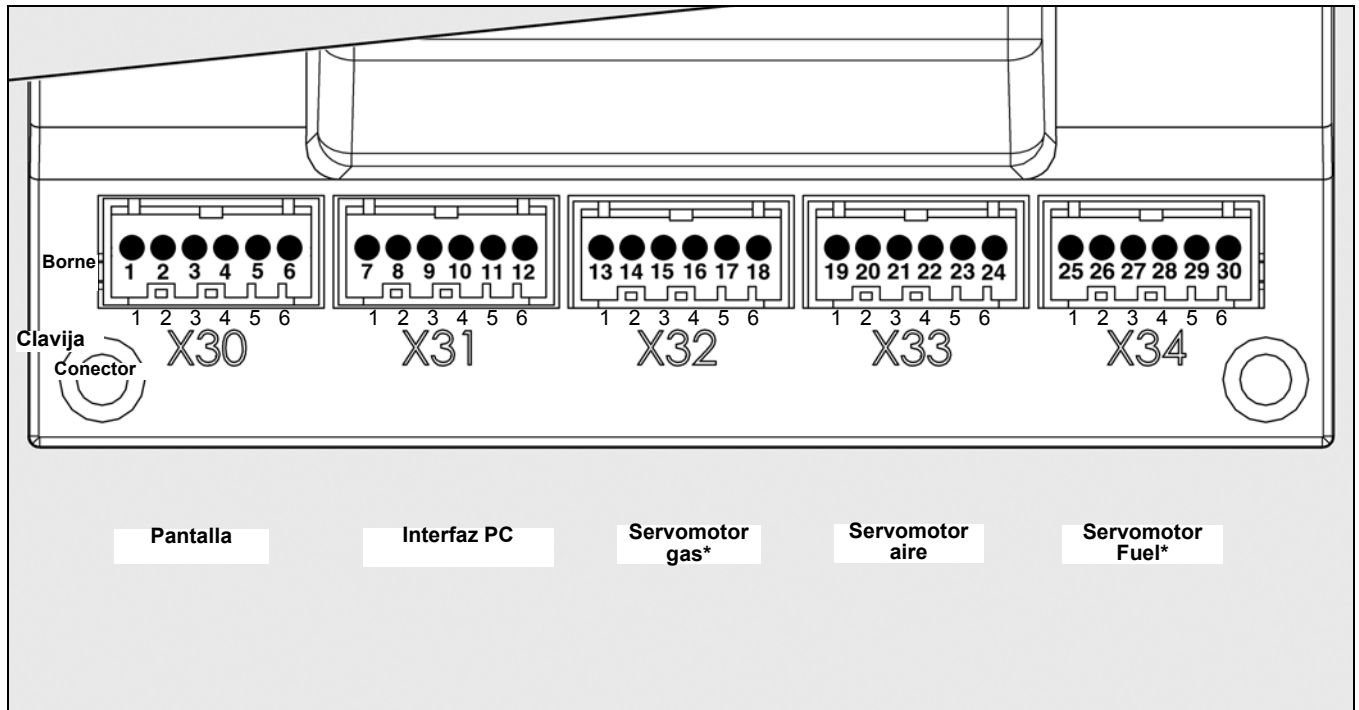
## Esquema de asignación de los bornes



Clavija	Borne	Designación	Conector	Clavija	Borne	Designación	Conector	
1	1	Fase electroválvula gas 1	<b>X01 + X02</b>	1	29	Conexión a tierra del quemador		
2	2	Tierra		1	30	Conductor neutro bomba a fuel		<b>X26</b>
3	3	Conductor neutro		2	31	Tierra		
1	4	Fase electroválvula gas 2	<b>X03</b>	3	32	Fase	<b>X25</b>	
2	5	Conductor neutro		1	33	Conductor neutro		
3	6	Tierra		2	34	Tierra		
1	7	Fase válvula de combustible 3 (opción)	<b>X04</b>	3	35	Fase motor de quemador	<b>X24</b>	
2	8	Tierra		1	36	Conductor neutro		
3	9	Conductor neutro		2	37	Tierra		
1	10	Fase transformador de encendido	<b>X05</b>	3	38	Salida de alarma	<b>X23</b>	
2	11	Tierra		1	39	Conductor neutro		
3	12	Conductor neutro		2	40	Tierra		
1	13	Fase presostato gas mín.	<b>X06</b>	3	41	Alimentación eléctrica L1	<b>X22</b>	
2	14	Tierra		1	42	Conductor neutro		
3	15	Fase		2	43	Tierra		
1	16	Fase cadena de seguridad quemador	<b>X07</b>	3	44	Alimentación eléctrica L1 salida	<b>X21</b>	
2	17	Tierra		1	45	Celda UV (-)		
3	18	Fase		2	46	Celda UV (+)		
1	19	Fase cadena de seguridad caldera	<b>X08</b>	1	47	Sonda de ionización	<b>X20</b>	
2	20	Fase		2	48	Fase		
1	21	Fase presostato de aire		3	49	Celda (+)		
2	22	Fase	4	50	Celda (-)			
1	23	Carga (-)	<b>X09</b>					
2	24	Carga (+)						
3	25	Fase						
1	26	Desbloqueo fallo	<b>X10</b>					
2	27	Quemador MARCHA						
3	28	Fase						

# Funcionamiento

## Esquema de asignación de los bornes



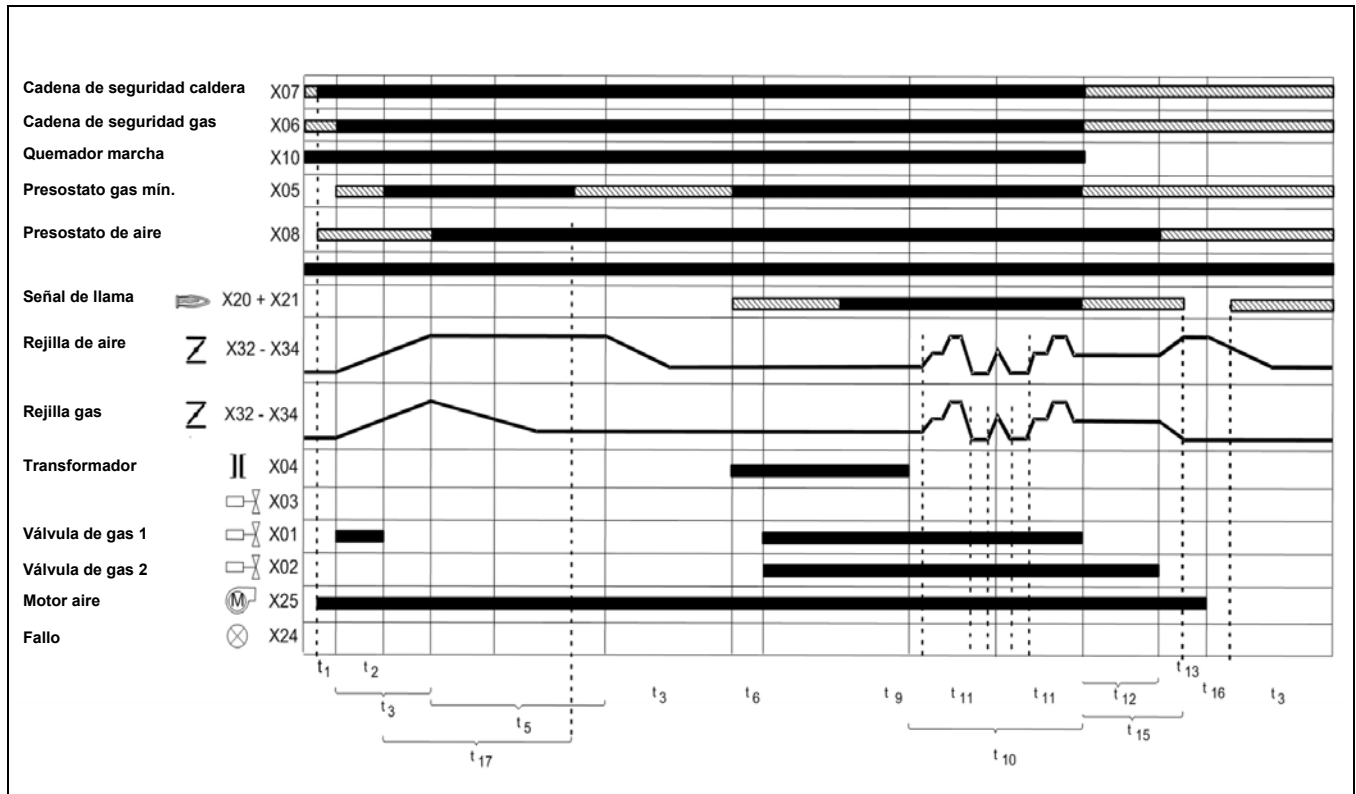
es

Clavija	Borne	Designación	Conector
1	1	Pantalla	<b>X30</b>
2	2		
3	3		
4	4		
5	5		
6	6		
1	7	Interfaz PC	<b>X31</b>
2	8		
3	9		
4	10		
5	11		
6	12		
1	13	Servomotor gas*	<b>X32</b>
2	14		
3	15		
4	16		
5	17		
6	18		
1	19	Servomotor aire	<b>X33</b>
2	20		
3	21		
4	22		
5	23		
6	24		
1	25	Servomotor fuel*	<b>X34</b>
2	26		
3	27		
4	28		
5	29		
6	30		

\* La conexión depende de la versión del quemador

# Funcionamiento

## Caja de mando y de seguridad BT 3xx Gas



### Leyenda del diagrama funcional

- t1 Espera cadena de seguridad caldera interrogación presostato de aire mín.
- t2 Tiempo de aumento de presión en el circuito de control del gas (únicamente con el control de estanqueidad activado, el desarrollo del programa del control de densidad puede variar; ver el diagrama funcional del control de estanqueidad)
- t3 Tiempo de funcionamiento del servomotor
- t4 Cierre de la rejilla de gas
- t5 Tiempo de barrido de aire

- t6 Tiempo de activación del transformador
- t9 Tiempo de seguridad
- t10 Fase de funcionamiento
- t11 Regulación
- t12 Tiempo de descompresión en el circuito de control del gas
- t13 Tiempo de postventilación
- t14 Servomotores en carga de base
- t15 Tiempo de postcombustión
- t16 Control de extinción de llama
- t17 Control de estanqueidad válvula gas 2

Diagrama funcional del control de estanqueidad – La presión del gas no se aplica al arranque del control de estanqueidad.

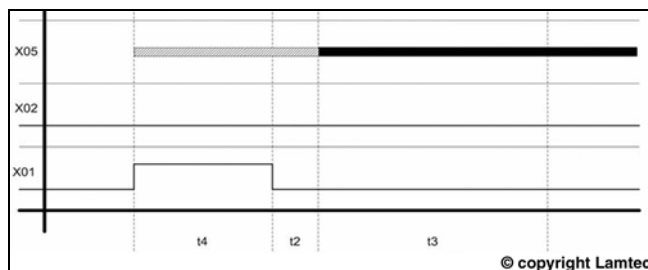
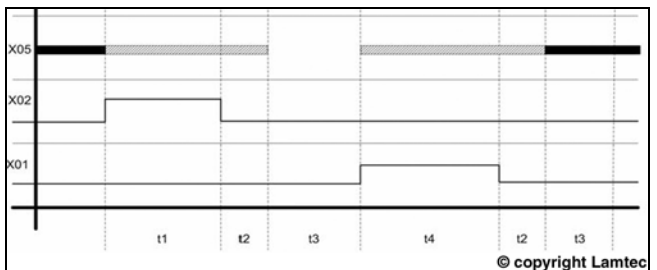


Diagrama funcional del control de estanqueidad – La presión del gas se aplica al arranque del control de estanqueidad.



### Leyenda de los diagramas funcionales

- t1 Tiempo de aireación, siempre 2 segundos
- t2 Temporización, siempre 2 segundos
- t3 Tiempo de control de estanqueidad, configurable
- t4 Tiempo de llenado, configurable

Las ilustraciones de esta página se han tomado del manual de uso BurnerTronic BT300 BT320...BT340 de la empresa Lamtec. Impresión n° DLT1200-11-aDE-002 Copyright© 2011 LAMTEC

# Funcionamiento

## Vista de conjunto de los menús BT 3xx


Además de la función de una caja de mando y de seguridad, la caja de mando y de seguridad BT 3xx modula la potencia del quemador mediante el pilotaje de la rejilla de aire, la rejilla de gas, la regulación del caudal de fuel y un convertidor de frecuencia (opción) en un circuito electrónico.



El circuito electrónico permite el mando de apertura de la rejilla de gas y la regulación del caudal de fuel proporcionalmente a la rejilla de aire siguiendo una curva basada en 10 puntos de ajuste.

Durante la puesta en servicio, los puntos

de ajuste se definen a partir de los valores obtenidos del análisis de los gases de combustión.

De esta manera se garantiza una combustión óptima en todo el rango de modulación de potencia del quemador.

El punto de ajuste "posición de encendido"  permite definir una carga de encendido específica del quemador.

Los valores límite del rango de regulación se definen con los puntos de ajuste de potencia mínima  y máxima . Además, es posible activar otras funciones opcionales,

como el control de estanqueidad, la postventilación o los tiempos de espera.

El mando de la caja se efectúa desde una pantalla. El ajuste de la caja se realiza con la pantalla y las 5 teclas. Los valores y los estados de funcionamiento actuales se visualizan en tiempo real en la pantalla.

Las teclas permiten activar 9 menús:

es



- Menú 1: ajuste de los servomotores



- Menú 2: visualización de los puntos de ajuste de los servomotores en pantalla



- Menú 3 : visualización de fallos



- Menú 4: datos estadísticos



- Menú 5: ajuste / modificación de la configuración estándar



- Menú 6: ajuste / modificación de la configuración para aplicaciones industriales



- Menú 7 : modo manual



- Menú 8 : modo ajuste - Menú 8 actualmente no disponible



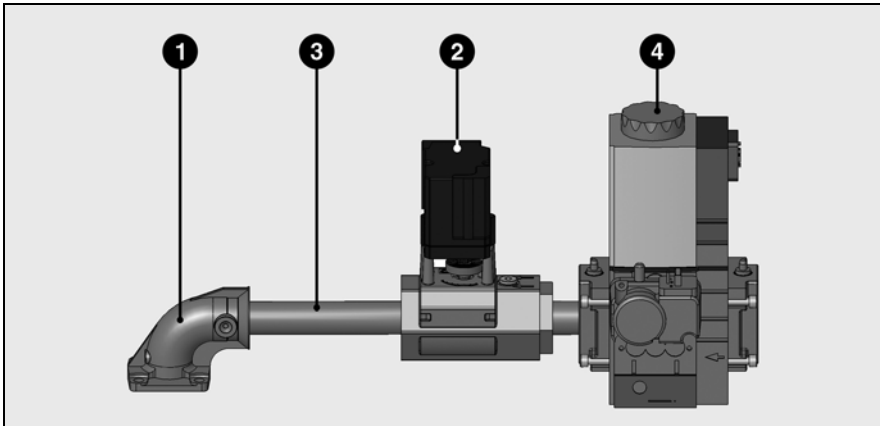
- Menú 9 : ajuste del contraste y del brillo de la pantalla



En estos menús, es posible ajustar la configuración estándar de la caja. La caja viene configurada inicialmente de fábrica. Todas las modificaciones in situ deben realizarse con la aprobación del servicio de asistencia al cliente más cercano.

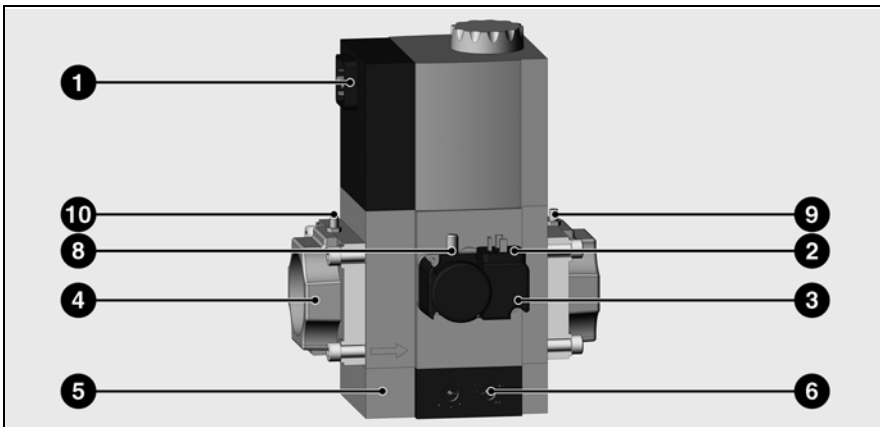
# Función

## Rampa de gas MBC-SE



La rampa de gas comprende:

- una brida de conexión del gas 1 con junta tórica
- una válvula de gas 2 gobernada por un servomotor
- un tubo de conexión del gas 3
- un grupo de válvulas de gas MBC-SE con filtro de gas 4 (filtro bolsa)



### Válvula de gas MBC SE

- 1 Conexión eléctrica de las electroválvulas (DIN 43650)
- 2 Conexión eléctrica del manostato de gas (DIN 43650)
- 3 Manostato de gas
- 4 Brida de entrada del gas
- 5 Filtro bolsa (bajo la tapa)
- 6 Tornillo de ajuste de presión del gas pBr
- 8 Toma de presión del gas G1/8 (presión entre las válvulas)
- 9 Toma de presión del gas G1/8 (presión de salida pBr)
- 10 Toma de presión del gas G1/8 (presión de entrada)

### Posición de montaje:

vertical con las bobinas hacia arriba.  
En caso de canalizaciones verticales, las bobinas deben estar horizontales.

### Descripción, características técnicas

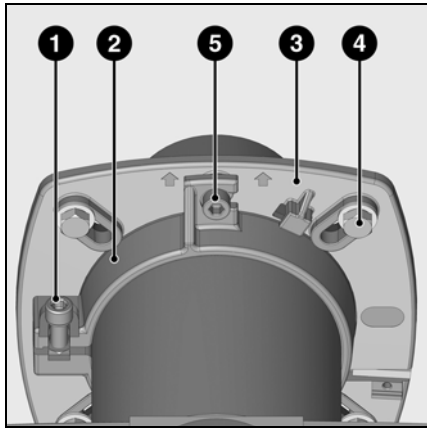
La rampa compacta de gas MBC-SE es una unidad compacta con 2 electroválvulas Clase A, un servo-regulador de presión Clase A, un filtro bolsa y un manostato.

- Manostato GW A5: rango de ajuste 5.....50 mbar
- Electroválvula V1/V2 de apertura rápida/cierre rápido
- Servo-regulador de presión ajustable
- Sobrepresión de funcionamiento máxima: 500 mbar
- Rango de presión de entrada pe 15 – 500 mbar
- Tensión/Frecuencia: 230 V / 50 – 60 Hz

### Ajuste del quemador

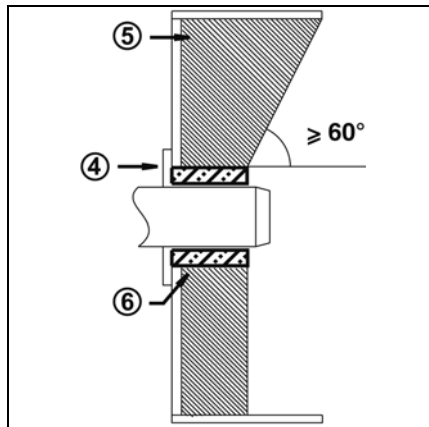
El tornillo de ajuste 6 permite regular la presión de salida.

## Montaje del quemador



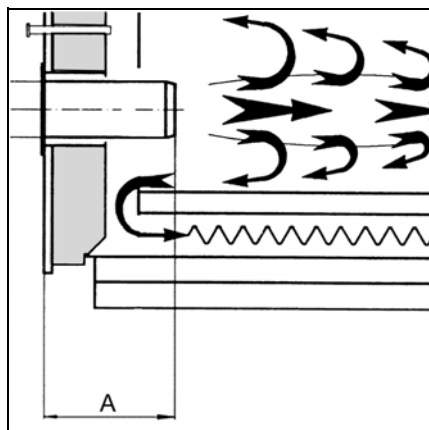
### Montaje del quemador

La brida del quemador **3** está provista de orificios oblongos y puede utilizarse para un  $\varnothing$  de perforación de 150 a 184 mm. Estas dimensiones son conformes a la norma EN 226. Desplazando el soporte de tubo **2** sobre el tubo de llama del quemador, es posible adaptar la profundidad de penetración de los órganos de combustión a la geometría de la chimenea. La profundidad de penetración se mantiene inalterada durante el montaje y el desmontaje. El quemador está fijado sobre la brida de conexión y, en consecuencia, sobre la caldera, por medio del soporte de tubo **2**. De esta manera, la chimenea está cerrada herméticamente.



### Profundidad de montaje del tubo del quemador y guarnición en albañilería

Para los generadores sin pared frontal refrigerada y en ausencia de indicaciones contrarias del fabricante de la caldera, es necesario realizar una guarnición de albañilería o un aislamiento **5** según la figura de al lado. La guarnición de albañilería no debe sobrepasar el borde delantero del tubo de llama y su parte cónica debe superar los 60°. El intersticio **6** se debe rellenar con un material de aislamiento elástico no inflamable.



En caso de calderas con chimenea ciega, debe respetarse la profundidad de penetración mínima **A** del tubo de llama siguiendo las indicaciones del fabricante de la caldera.

### Enfriamiento de la mirilla

El cuerpo del quemador puede dotarse de un empalme R1/8" para la conexión de un conducto para el enfriamiento de la mirilla de la caldera.

- Para ello hay que perforar la saliente de hierro fundido **6** y realizar una rosca de 1/8".
- Para el manguito roscado y el tubo flexible de conexión, utilizar los accesorios Art. N° 12 056 459.

### Montaje:

- Fijar la brida de conexión **3** con los tornillos **4** sobre la caldera.
- Montar el soporte de tubo **2** sobre el tubo del quemador y fijarlo con el tornillo **1**. Apretar el tornillo **1** con un par de apriete máximo de 6 Nm.
- Girar apenas el quemador, ponerlo en la brida y fijarlo con el tornillo **5**.

### Desmontaje:

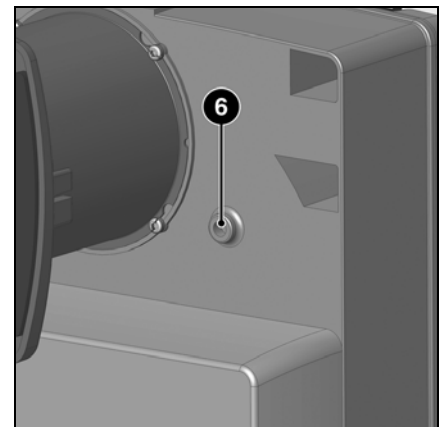
- Aflojar el tornillo **5**.
- Extraer el quemador de la junta de bayoneta girándolo; retirarlo de la brida.



Para el montaje con la voluta hacia arriba, desenganchar la pantalla del soporte, girarla 180° y emplazarla.

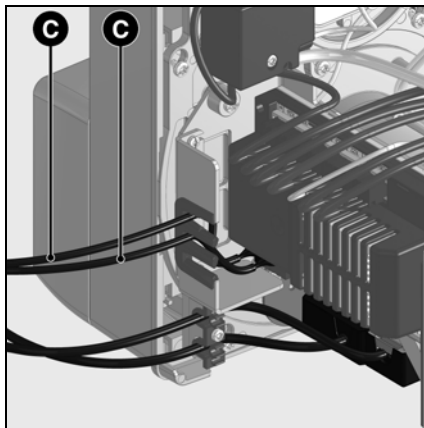
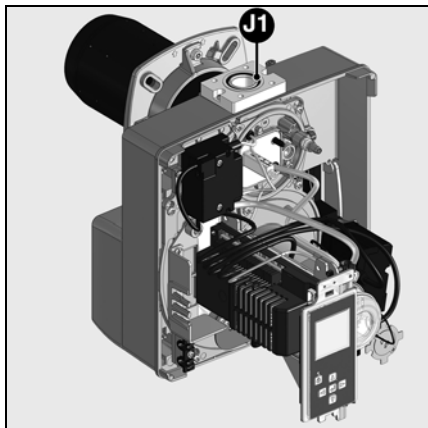
### Sistema de evacuación de humos

Para prevenir emisiones sonoras desagradables, se recomienda evitar los elementos de conexión de ángulos rectos para la conexión de la caldera a la chimenea.



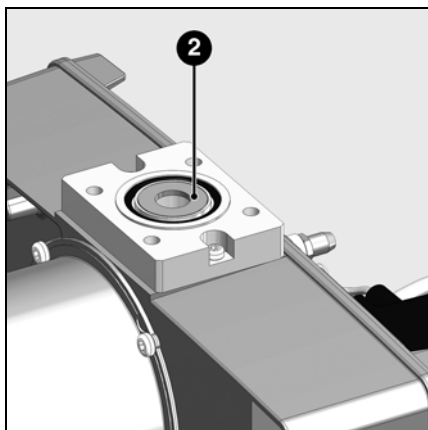
# Montaje

## Rampa de gas



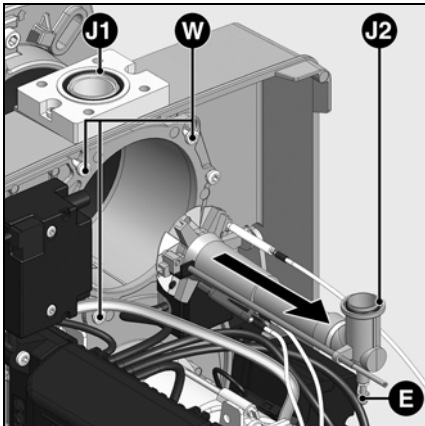
### Montaje de la rampa de gas

- Verificar la posición correcta de la junta tórica **J1** en la brida de conexión.
- Fijar la rampa de gas sobre el quemador de modo que las bobinas de la rampa de gas queden necesariamente en posición vertical alta.
- Prestar atención al sentido de circulación.
- Dirigir los cables de conexión a la rampa de gas a través del pasacable y conectarlos a la rampa de gas.



En los quemadores VG2.160/210 M/TC, introducir en la brida del cuerpo del quemador el diafragma **2** suministrado con los elementos de fijación de la rampa de gas.

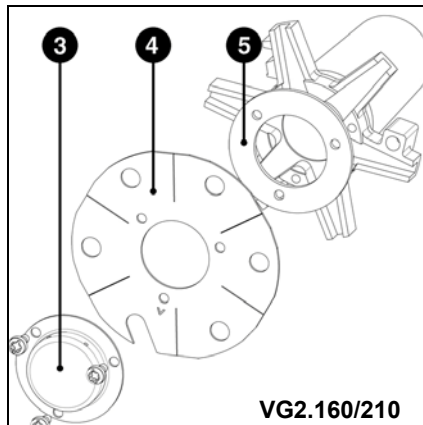
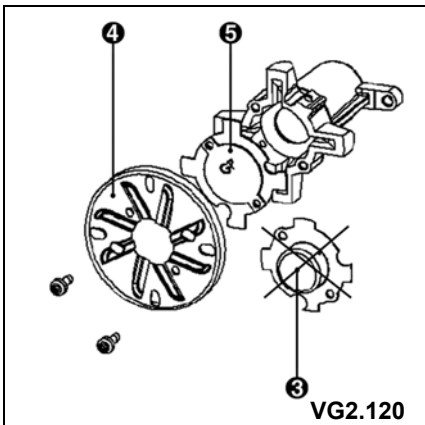
## Control de los órganos de combustión



### Control de los órganos de combustión

- Aflojar los tres tornillos W de la tapa.
- Retirar la tapa.
- Aflojar la contratuerca E del soporte del tubo de gas.
- Aflojar el tornillo de retén.
- Extraer los órganos de combustión.

es

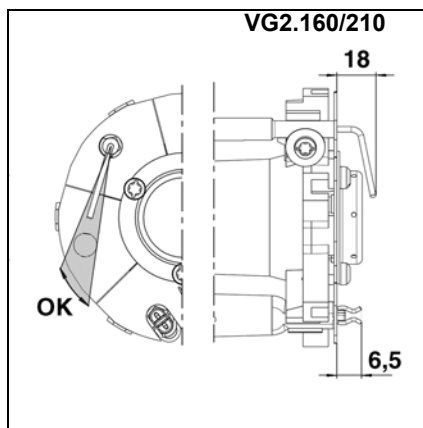
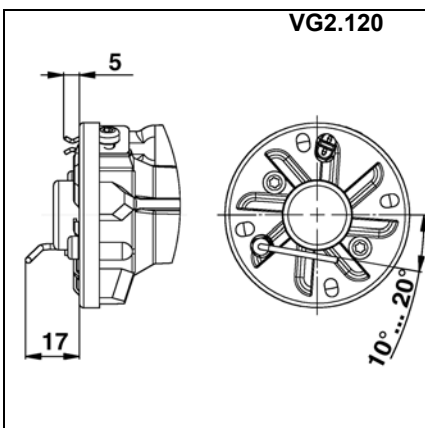


### Ajuste en modo gas propano Quemador VG2.120

- Desmontar el obturador 3 y el deflector 4.
- Montar el elemento intermedio 5 (suministrado con el cuerpo).
- Montar el deflector 4 sin el obturador 3.

### Ajuste en modo gas propano Quemador VG2.160/210

- Desmontar el obturador 3 y el deflector 4.
- Montar el elemento intermedio 5 (suministrado con el cárter).
- Montar el deflector 4 y el obturador 3.



### Control de los órganos de combustión

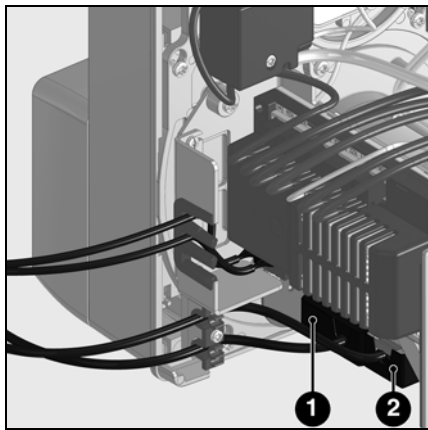
- Controlar el ajuste de la sonda de ionización y del electrodo de encendido de acuerdo con las representaciones.

# Montaje

## Conexión eléctrica Controles antes de la puesta en servicio Medición de la corriente de ionización

### Prescripciones generales para la conexión del gas

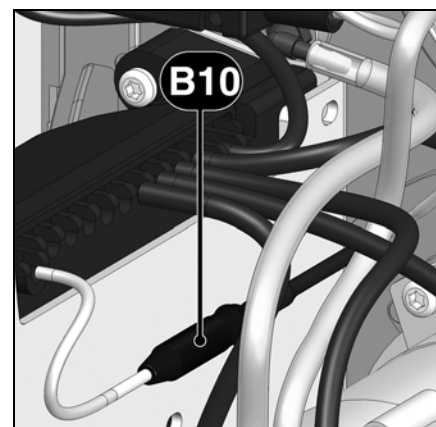
- La conexión de la ramba de gas a la red de gas debe ser realizada por un técnico especialista autorizado.
- La sección de la tubería del gas debe estar realizada de manera que la presión de alimentación del gas no descienda del valor prescrito.
- Es necesario montar una válvula de bloqueo manual (no suministrada) aguas arriba de la ramba de gas.
- En Alemania, para cumplir con el decreto sobre los sistemas de calentamiento, conviene instalar, además, una válvula de bloqueo con disparo térmico (instalación a cargo del cliente).



### Controles antes de la puesta en servicio

Conviene controlar los puntos siguientes antes de la primera puesta en servicio.

- Montaje del quemador conforme a las presentes instrucciones.
- Preajuste del quemador conforme a las indicaciones del cuadro de ajuste.
- Ajuste de los órganos de combustión.
- El generador de calor debe estar listo para funcionar; se deben respetar las prescripciones de uso del generador de calor.
- Todas las conexiones eléctricas deben estar realizadas correctamente.



En el momento de la puesta en servicio del quemador, la instalación es responsabilidad del instalador o de su representante. El instalador es el único en condiciones de garantizar que la instalación sea conforme a las normas y prescripciones vigentes. El instalador debe obtener una autorización del proveedor de gas, debe verificar la estanqueidad de la instalación y debe realizar una purga de aire.

**La instalación eléctrica y los trabajos de conexión deben ser realizados exclusivamente por un electricista especializado. Es necesario cumplir con las prescripciones y directivas vigentes.**



**Respetar indefectiblemente las prescripciones y directivas vigentes, como así también el esquema eléctrico**

**suministrado con el quemador.**

### Conexión eléctrica

- Verificar si la tensión eléctrica de alimentación coincide con el valor de tensión de funcionamiento indicado: 230 V, 50 Hz en corriente monofásica con neutro y conexión a tierra. Fusible en la caldera: 6,3 A

- El generador de calor y el sistema de calentamiento se llenan de agua; las bombas de circulación están funcionando.
- El regulador de temperatura, el regulador de presión, la protección contra la falta de agua y los otros dispositivos de limitación y de seguridad eventualmente presentes están conectados y en funcionamiento.
- La chimenea debe estar libre y el dispositivo de aire adicional, si lo hay, en funcionamiento.
- Debe estar garantizada la ventilación.
- Debe haber una demanda de calor.
- Debe haber suficiente presión de gas.

### Medición de la corriente de ionización

Para medir la corriente de ionización, desconectar el conector **B10** y conectar un multímetro dotado de una gama de medición de 0 a 100  $\mu$ A.

En 2ª velocidad, la corriente de ionización debe ser superior a 7  $\mu$ A. También es posible visualizar la intensidad de corriente de ionización en pantalla.

### Conexión eléctrica por conectores

⚠ Debe ser posible desconectar el quemador de la red mediante un interruptor omnipolar conforme a las normas vigentes. Además, se debe instalar un dispositivo de protección contra cortocircuitos aguas arriba de la alimentación eléctrica del quemador. El quemador y el generador de calor (caldera) están vinculados entre sí por un conector de siete polos **1** y un conector de cuatro polos **2** (**no suministrados**). El diámetro de los cables conectados a estos conectores debe ser necesariamente de 8,3 a 11 mm. **Conexión de la ramba de gas** Establecer la conexión de la ramba de gas con las tomas situadas en el quemador (negro sobre negro, gris sobre gris).

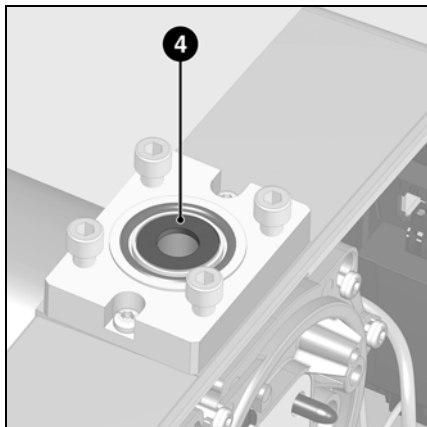
- Los conductos de combustible deben estar montados según las reglas del arte y purgados y con la estanqueidad bajo control.
- Debe haber un punto de medición conforme a las normas; el conducto de humo hasta el punto de medición debe ser estanco para que las mediciones sean correctas.

# Puesta en servicio

## Datos de ajuste

Quemador	Tipo de gas	Potencia quemador kW		Cota Y mm	Presión chimenea mbar	Posición rejilla de aire					Posición válvula de gas					Ajuste regulador de presión PBr mbar
		Carga parcial	Plena carga			Carga de encendido	Carga parcial P0 (°)	P3(°)	P6(°)	Plena carga P9 (°)	Carga de encendido	Carga parcial P0 (°)	P3(°)	P6(°)	Plena carga P9 (°)	
VG2.120 M/TC	G20	40	80	10	0,8	0	0	10	20	30	5	5	10	20	28	13,0
		50	100	20	0,9	10	10	20	30	45	15	15	25	38	55	10,0
		60	120	30	1,3	15	15	30	40	80	15	15	30	35	65	14,0
	G25	40	80	10	0,8	0	0	10	20	30	5	5	10	20	28	17,5
		50	100	20	0,9	10	10	20	30	45	15	15	25	38	55	15,0
		60	120	30	1,3	15	15	30	40	80	15	15	30	35	65	18,0
	G31	40	80	10	0,8	0	0	10	20	30	5	5	10	20	28	7,5
		50	100	20	0,9	10	10	20	30	45	15	15	25	38	55	7,5
		60	120	30	1,3	15	15	30	40	80	15	15	30	35	65	8,0
VG2.160 M/TC	G20	40	130	10	1,4	0	0	20	40	60	12	12	26	43	57	10,0
		50	150	15	1,5	5	5	30	55	75	15	15	35	48	70	10,0
		60	160	25	1,7	13	13	30	60	90	17	17	30	44	55	13,0
	G25	40	130	10	1,4	0	0	20	40	60	12	12	26	43	57	12,5
		50	150	15	1,5	5	5	30	55	75	15	15	35	48	70	13,0
		60	160	25	1,7	13	13	30	60	90	17	17	30	44	55	16,0
	G31	40	130	10	1,4	0	0	20	40	60	3	3	20	36	50	6,5
		50	150	15	1,5	5	5	30	55	75	5	5	27	40	65	7,5
		60	160	25	1,7	13	13	30	60	90	12	12	25	36	65	8,0
VG2.210 M/TC	G20	45	140	10	1,4	0	0	20	40	60	13	13	26	50	65	10,0
		50	150	20	1,5	6	6	25	45	65	14	14	32	48	65	10,0
		60	185	35	1,7	10	10	35	65	90	15	15	35	45	75	13,0
	G25	45	140	10	1,4	0	0	20	40	60	13	13	26	50	65	12,5
		50	150	20	1,5	6	6	25	45	65	14	14	32	48	65	13,0
		60	185	35	1,7	10	10	35	65	90	15	15	35	45	75	16,5
	G31	45	140	10	1,4	0	0	20	40	60	5	5	20	40	65	0,6
		50	150	20	1,5	6	6	25	45	65	8	8	27	40	60	0,6
		60	185	35	1,7	10	10	35	65	90	10	10	30	42	75	8,0

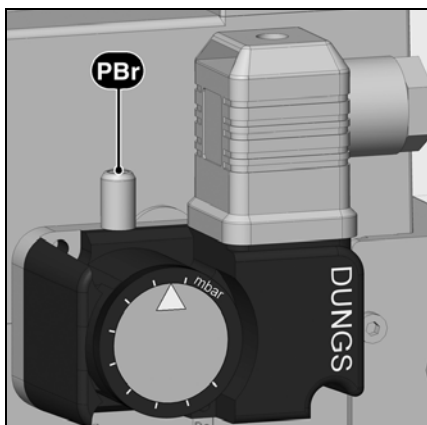
es



### Sólo para el quemador VG2.210:

- En caso de funcionamiento con bajas presiones de gas, es necesario retirar el diafragma 4 de la entrada de gas.

Los datos de ajuste mencionados más arriba son **indicativos** y sirven para facilitar la puesta en servicio. Los ajustes de fábrica se indican en negrilla sobre fondo gris. Los ajustes definitivos son absolutamente necesarios para garantizar el mejor funcionamiento del quemador.

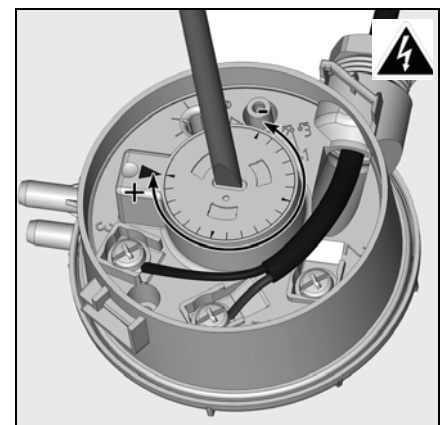


### Ajuste del manostato de gas

- Quitar la tapa transparente.
- Ajustar provisoriamente en 15 mbar.

### Ajuste del manostato de aire

- Quitar la tapa transparente.
- Ajustar provisoriamente en 1 mbar.



# Puesta en servicio

## Ajuste del aire

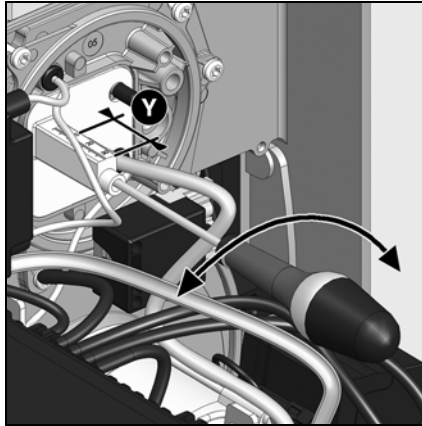
### Ajuste de la rampa de gas MBC-SE

### Ajuste del regulador de presión

#### Ajuste del aire

El ajuste del aire de combustión se realiza en dos lugares:

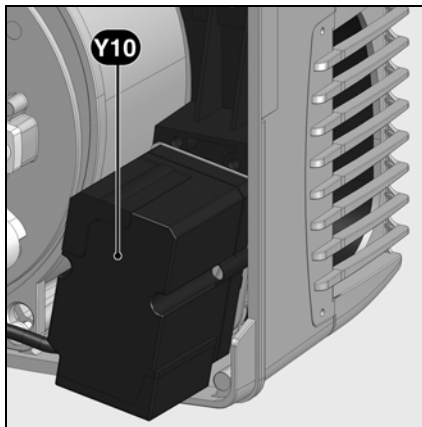
- lado expulsión, por medio de la ranura abierta entre el deflector y el tubo del quemador.
- lado aspiración, por medio de la rejilla de aire activada por el servomotor **Y10**.



El ajuste del aire en la cabeza de combustión influye no sólo en el caudal de aire sino también en la zona de mezcla y en la presión de aire en el tubo del quemador. Rotación del tornillo **A**

- hacia la derecha: más aire
- hacia la izquierda: menos aire

- Ajustar la cota **Y** siguiendo el cuadro de ajuste.



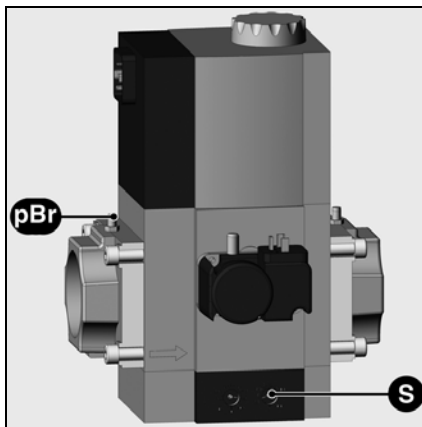
#### Ajuste del aire por medio de una rejilla de aire

El ajuste del aire lado aspiración se realiza por medio de una rejilla de aire. Esta rejilla es activada por el servomotor **Y10**.

#### Ajuste de la rampa de gas MBC-SE

#### Ajuste del regulador de presión

El regulador de presión del gas sale de fábrica ajustado en 10 mbar. Verificar la presión del gas después del primer arranque del quemador (punto de medición de la brida de salida de la rampa de gas) y, si es necesario, corregir la presión del gas **pBr** con el tornillo de ajuste **S** siguiendo el cuadro de la página 45. No hacer más modificaciones después de la puesta en servicio.



## Confirmación de los datos "Manual Handshake"

El siguiente procedimiento de validación o rechazo de los datos introducidos es idéntico para ciertas modificaciones de los parámetros. Por eso, las siguientes explicaciones sobre los ajustes de los parámetros no abordan el procedimiento de manera detallada. En las siguientes páginas se señalan, en particular, las modificaciones de parámetros para las cuales se efectúa un "Manual Handshake".

Para dichas modificaciones de parámetros, aparece simplemente la indicación:

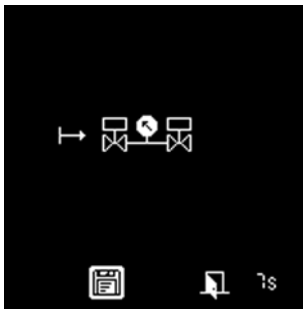


### Manual Handshake

A continuación es posible validar las modificaciones realizadas.  
Aceptar o rechazar

Veamos como ejemplo la explicación del "Manual Handshake" para el menú 5.



En este ejemplo se han modificado los parámetros siguientes:  
- Control de densidad activado después del ciclo del quemador  
- Tiempo de postventilación activado (5 segundos)





La pantalla siguiente aparece después del ajuste de los parámetros y la validación de la introducción de los datos. El sistema solicita validar los datos en un plazo de 7 segundos. En este caso: "Control de densidad activado después del ciclo del quemador". Abajo a la derecha aparece en pantalla un contador que indica el tiempo restante.



Validar los ajustes visualizados sólo si corresponden a las especificaciones.  
Aceptar sólo si estos dos valores coinciden. En caso de divergencia, anular.

Para validar y guardar la modificación de los parámetros, seleccionar el icono  y pulsar la tecla .

Para anular las modificaciones, seleccionar el icono  y pulsar la tecla . O bien esperar que pase el tiempo límite. Entonces la modificación no quedará guardada.

### Nota:

En caso de anulación, se restablece el menú anterior. Se visualizan los ajustes anteriores, no modificados.



Al aceptar los valores, aparece una segunda pantalla. En este caso: "Tiempo de postventilación activado, duración 5 segundos". El sistema solicita validar los datos en un plazo de 7 segundos.



Validar los ajustes visualizados sólo si corresponden a las especificaciones. Aceptar sólo si estos dos valores coinciden. En caso de divergencia, anular.

Validar los datos o anular el procedimiento como se indicó más arriba.

Una vez validados todos los valores del "Manual Handshake", los datos se guardan en el BurnerTronic. Se efectúan las modificaciones y termina el procedimiento. Vuelve la pantalla inicial.

### Nota:

Si se han modificado varios parámetros de un menú (como en el ejemplo), las distintas modificaciones aparecen separadamente y en secuencia para la validación.

# Puesta en servicio

## Menú 1: ajuste de los servomotores Preajuste sin llama

El ajuste consiste en dos fases:

- Preajuste sin llama
- Ajuste con llama para la puesta a punto precisa de los ajustes en función de los resultados de la combustión

Al activarse el quemador, la caja de mando y de seguridad presenta la pantalla siguiente.



En varios puntos es necesario introducir códigos de acceso para los distintos menús. Las zonas de menú protegidas por códigos de acceso están reservadas exclusivamente a personal técnico capacitado y autorizado.

La siguiente descripción de menú explica el menú del funcionamiento a gas (imágenes), pero de todas maneras es válida también para el funcionamiento con fuel.

Las diferencias se ilustran en los puntos correspondientes.

### Importante

En este momento no está definida ninguna posición de regulación para los servomotores, por lo que no es posible poner el quemador en marcha en estas condiciones.



- Pulsar la tecla para la etapa siguiente.



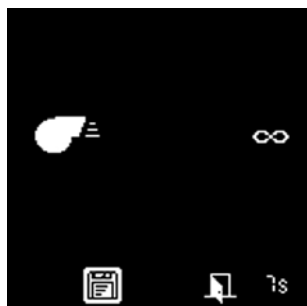
Aparece la vista de conjunto de los menús y se selecciona el menú de ajuste de las rejillas de aire y de gas.

- Abrir el menú de ajuste pulsando la tecla .



Introducir el código de acceso (código de acceso 1)

- Aumentar o reducir el valor pulsando varias veces o .
- Una vez introducida la primera cifra, desplazar el cursor hacia la derecha pulsando .
- Repetir el procedimiento hasta la última cifra.
- Validar el código de acceso con la tecla .



### Particularidades del funcionamiento con convertidor de frecuencia:

El motor del ventilador se activa al acceder al menú 1. Validar la activación. Aparece la pantalla que se ilustra a la izquierda (Manual Handshake). La ventilación continua se activa durante el tiempo de preajuste en el menú 1. Este punto es necesario para obtener un valor de retorno para el canal del convertidor de frecuencia. El ajuste se desactiva de nuevo al final del menú 1.

A continuación la caja de mando y de seguridad inicia el modo ajuste. La pantalla presenta los preajustes de fábrica para las distintas posiciones de las rejillas de combustible y de aire (en este caso, para un quemador de gas en modulación electrónica).

	25,0°	20,0°	Hz
●●●	25,0°	20,0°	Hz
P0	25,4°	20,4°	Hz
P1	26,6°	21,5°	Hz
P2	26,6°	21,5°	Hz
☐	25,0°	20,0°	Hz

El menú muestra todos los datos de ajuste en tres pantallas consecutivas (posiciones de la rejilla de aire y de la rejilla de gas), a saber:

- Posición de encendido: ●●● (el cursor se encuentra en este punto a la apertura del menú)
- Puntos de potencia P0 a P9

	25,0°	20,0°	Hz
☐	25,0°	20,0°	Hz
P3	25,0°	20,0°	Hz
P4	25,4°	20,4°	Hz
P5	26,6°	21,5°	Hz
P6	26,6°	21,5°	Hz
☐	25,0°	20,0°	Hz

	25,0°	20,0°	Hz
☐	25,0°	20,0°	Hz
P7	25,0°	20,0°	Hz
P8	25,4°	20,4°	Hz
P9	26,6°	21,5°	Hz
↵	25,0°	20,0°	Hz

### Modificar el valor de una posición del servomotor:



- Para modificar el valor de una posición, desplazar el cursor al lugar correspondiente con la tecla .
- Seleccionar el valor a modificar utilizando la tecla ; el valor empieza a parpadear.
- Aumentar o reducir el valor (con pasos de a 0,1°) pulsando varias veces o . Para modificaciones mayores, mantener pulsada la tecla o : el valor aumenta o disminuye rápidamente.
- Validar el nuevo valor con la tecla . El valor deja de parpadear.

# Puesta en servicio

## Menú 1: ajuste de los servomotores Preajuste sin llama

### Salir del menú de ajuste sin llama

Una vez definidas todas las posiciones de los servomotores según el ajuste deseado, es posible pasar al ajuste con llama.

Para ello, desplazar el cursor al icono  en la zona inferior de la pantalla y pulsar la tecla  para validar.



Únicamente en funcionamiento con regulador de frecuencia:





#### Manual Handshake

A continuación es posible validar las modificaciones realizadas. Aceptar o rechazar la introducción.

**Nota:** la ventilación continua se desactiva al final de este menú.




Si se desea salir del menú sin guardar los preajustes, desplazar el cursor al icono  y pulsar la tecla .

Por un instante aparece una pantalla de elaboración. Luego aparece el "ajuste con llama" (ver página 50).

Aquí es posible incluso borrar todos los ajustes. Para ello, desplazar el cursor al icono  y validar con la tecla .

Aparece esta pantalla.

Las opciones disponibles son las siguientes:

- Borrar los valores: llevar el cursor al icono  y validar con la tecla . Por un instante aparece una pantalla de elaboración.
- Salir de la pantalla sin realizar modificaciones, por medio del icono . Aparece el menú anterior.

### Observaciones generales antes del arranque del quemador



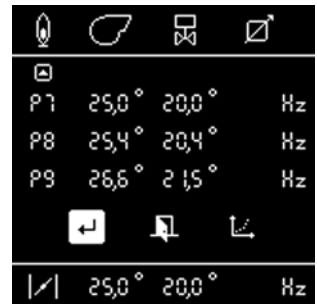
#### ¡Riesgo de deflagración!

Durante los ajustes, controlar permanentemente el tenor de CO, CO<sub>2</sub> o O<sub>2</sub> y de hollín en los gases de escape. En caso de formación de CO y de hollín, optimizar los valores de combustión. El tenor de CO debe ser <10 ppm. El valor del hollín debe ser <1.

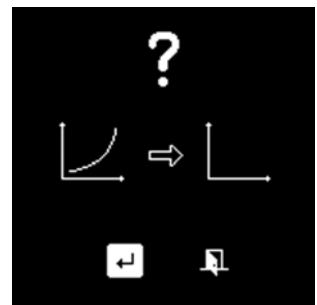
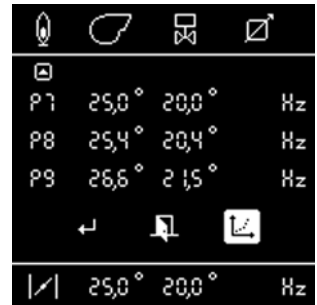
#### Control del funcionamiento

Realizar una verificación técnica de seguridad de todos los dispositivos de seguridad tanto a la primera puesta en servicio como después de cada inspección o de cada período de inactividad prolongado.

La verificación debe realizarse de conformidad con el capítulo *Control de los dispositivos de seguridad*.



es



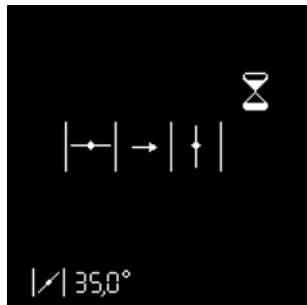
# Puesta en servicio

## Menú 1: ajuste de los servomotores Ajuste con llama



- **Mientras no haya demanda de calor de la caldera, el quemador permanece en espera.**  
En este caso, sigue siendo posible volver al menú de ajuste anterior, "Preajuste sin llama". Para ello, pulsar la tecla

La rejilla de aire pasa a la posición de encendido, pre-encendido.



- Ante una demanda de calor de la caldera (contacto X10-2 y X10-3 cerrado), el quemador arranca.  
La rejilla de aire se abre en posición de preventilación.

La válvula de combustible se abre.

Espera de la señal de llama

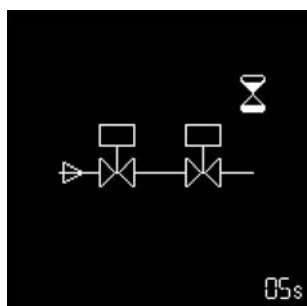


Prueba del presostato de aire

**Si no se detecta ninguna llama en el tiempo de seguridad, la caja de mando y de seguridad se pone en fallo.**

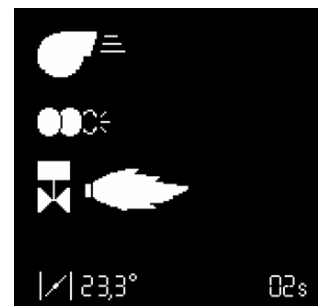


Llama detectada



Control de estanqueidad de las válvulas de gas\* (el tiempo restante aparece abajo a la derecha en el menú)

Estabilización de la llama



La caja de mando y de seguridad espera la validación de la regulación.

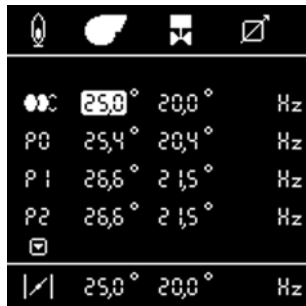


Preventilación




\* únicamente para quemador con control de estanqueidad incorporado y únicamente en funcionamiento a gas

## Menú 1: ajuste de los servomotores Ajuste con llama



### Ajuste de la posición de encendido





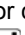

En la medida en que se ha detectado una llama, la caja de mando y de seguridad pone el quemador en posición de encendido una vez validada la regulación.

- Ajustar la posición del regulador de combustible y de la rejilla de aire a la potencia deseada. Verificar permanentemente los valores de combustión (CO, CO<sub>2</sub>, O<sub>2</sub>, hollín, NOx). Si es necesario, adaptar la presión de gas o de fuel en la válvula o la bomba de fuel.
- Llevar los servomotores a la posición de encendido (línea con icono ). Seguir la descripción de la página 48 en el capítulo "Modificar el valor de una posición del servomotor".
- Atención: una modificación de este valor provoca un desajuste del servomotor en tiempo real. En consecuencia, es necesario controlar permanentemente los valores de combustión. El quemador se para en carga de encendido.

es



### Ajuste de los puntos P0 – P9.


- Verificar la presión de gas y de fuel. Si se realizan más modificaciones, es necesario corregir todos los valores de ajuste. Realizar un ajuste fino del quemador en P9 en caso de necesidad. Verificar los valores de combustión en cada punto de ajuste y, si es necesario, ajustar el regulador de combustible o la posición de la rejilla de aire. Proceder de la siguiente manera:
  - Seleccionar aire o combustible con  o .
  - Activar con  (el cursor parpadea).
  - Modificar el valor con  o .
  - Confirmar con .

Acceso al punto de ajuste siguiente con la tecla .

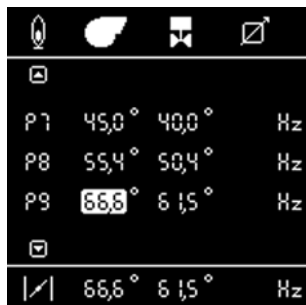
### Nota:


Los valores para cada punto de ajuste se memorizan cuando se accede al punto de ajuste siguiente. Es necesario definir cada punto. No es posible omitir puntos, a diferencia de lo que ocurre con el preajuste sin llama. Los valores límite mínimo y máximo se pueden regular sólo una vez definidos todos los puntos (P0...P9).


### Continuación del procedimiento:

- Inscribir los valores de ajuste en el protocolo.
- Abordar cada punto de ajuste por separado.
- Verificar la potencia del quemador a plena carga; aumentar o reducir el combustible y el aire en caso de necesidad.
- Una vez optimizados todos los puntos de ajuste de P0 a P9, validarlos en la pantalla siguiente. Para ello, pulsar la tecla  en el punto 9.





**Nota:** La pantalla siguiente se activa sólo si se han definido todos los puntos (P0...P9).



- El quemador pasa al punto de funcionamiento inferior, icono .

- Verificar la temperatura de los gases de escape, las emisiones y la potencia a carga débil; si es necesario, corregir la potencia del quemador .

### - Para modificar:

- Activar con  (el cursor parpadea).
- Modificar el valor con  o .
- Validar con .







### Continuar con la tecla .


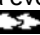
El quemador pasa al punto de funcionamiento superior, icono .

- Verificar la temperatura de los gases de escape, las emisiones y la potencia a carga débil; si es necesario, corregir la potencia del quemador .

### - Para modificar:

- Activar con  (el cursor parpadea).
- Modificar el valor con  o .
- Validar con .

### - Continuar con la tecla: .

El procedimiento de ajuste ha terminado. El quemador se pone en modo de funcionamiento. El quemador pasa al punto de funcionamiento inferior y espera una eventual demanda de calor. El quemador regula en la banda de potencia especificada ( – ) conforme a la consigna del termostato de regulación.

# Puesta en servicio

## Menú 1: ajuste de los servomotores Ajuste con llama



El ajuste (limitación) de pequeña carga y gran carga es posible únicamente si todos los canales poseen, con cada punto de potencia superior, valores de consigna superiores. Si no es el caso, aparece esta pantalla.

Como no es posible limitar el rango de potencia configurado, los puntos de funcionamiento mínimo y máximo (P0....P9) se definen automáticamente como límite.

Channel	Small Load	Large Load	Unit
P7	45,0°	40,0°	Hz
P8	55,4°	50,4°	Hz
P9	66,6°	61,5°	Hz
Summary	66,6°	61,5°	Hz

Ejemplo: 1

Curva de potencia ajustada siempre creciente; el ajuste de pequeña carga y gran carga es posible.

Ejemplo: 2

Curva de potencia ajustada **no** siempre creciente; el ajuste de pequeña carga y gran carga **no** es posible.

Los valores enmarcados no siempre son crecientes.

Channel	Small Load	Large Load	Unit
Gas (G)	26,6°	21,5°	Hz
Fuel (F)	66,6°	61,5°	Hz
Summary	66,6°	61,5°	Hz



Atención con los quemadores bicomcombustibles. Los límites de pequeña carga y gran carga son válidos tanto para el gas como para el fuel. No es posible definir límites diferentes para el fuel y para el gas. Por ejemplo, si los valores se modifican durante el ajuste en modo gas, automáticamente se modificarán también para el modo fuel.

Si ya se han definido valores, el punto del menú (imagen a la izquierda) muestra los valores del límite de pequeña carga y gran carga ya definidos para el otro combustible.

Si los valores se modifican, deben validarse para ambos combustibles.

WWW.SMARTFLAM.BY   
**SmartFlam**

Импортер  
в Республику Беларусь  
8 (029) 11 915 11 INFO@SMARTFLAM.BY

# Puesta en servicio

## Menú 1: ajuste de los servomotores

### Ajuste con llama

### Modo de funcionamiento



#### Cierre del menú "Ajuste con llama"

Ahora es posible concluir el ajuste del quemador. En caso de necesidad, de todas maneras es posible corregir nuevamente cada valor. Para ello, desplazar el cursor con la tecla ▲ o ▼ al valor correspondiente.

Las posibilidades siguientes están disponibles en todo momento para cerrar el menú "Ajuste con llama":

- Volver a comenzar el ajuste del quemador por la fase de preajuste (sin introducir la contraseña). Para ello, desplazar el cursor al icono y validar con la tecla . Todos los valores de ajuste guardados permanecen disponibles. Esto es particularmente importante en el momento de probar una nueva posición de encendido.
- Guardar los valores definidos y salir del procedimiento de ajuste. Para ello, desplazar el cursor al icono y validar con la tecla y salir.



#### Manual Handshake

A continuación es posible validar las modificaciones realizadas.  
Aceptar o rechazar

- Ahora el quemador está en condiciones de funcionar y la caldera puede activarlo inmediatamente.
- Salir del menú de ajuste sin cerrar el procedimiento de ajuste. Para ello, desplazar el cursor al icono y validar con la tecla . Todas las posiciones del servomotor guardadas hasta este instante se restablecerán a la siguiente activación del menú de ajuste.



#### Modo de funcionamiento – Visualización del estado de funcionamiento, de la señal de llama y del tiempo de funcionamiento

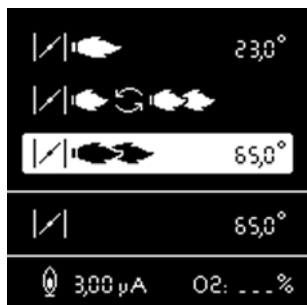
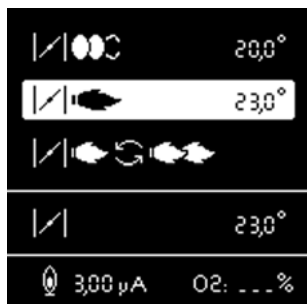
Una vez ajustado correctamente, el quemador se pone en modo de funcionamiento.

El estado momentáneo de funcionamiento del quemador (marcha a potencia mínima, media o máxima) se identifica por la posición del cursor.

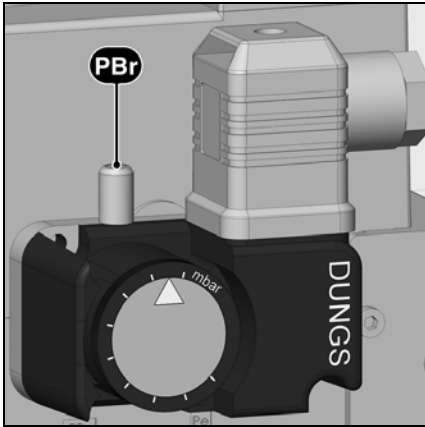
Si la ionización se activa en vigilancia de llama (únicamente modo gas), la intensidad de la señal se visualiza en la zona inferior de la pantalla, con un rango de visualización de 0  $\mu$ A a 30  $\mu$ A. La intensidad de la señal se considera buena cuando es superior a  $<9 \mu$ A en todos los puntos de carga.

Si la ionización no se activa en vigilancia de llama, la pantalla indica 0% o 100%.  
0% - no hay señal de llama  
100% - hay señal de llama

En caso de implementarse una regulación O2/CO, el valor O2 actual aparece indicado en la pantalla abajo a la derecha.



## Ajuste del manostato de gas Ajuste del manostato de aire



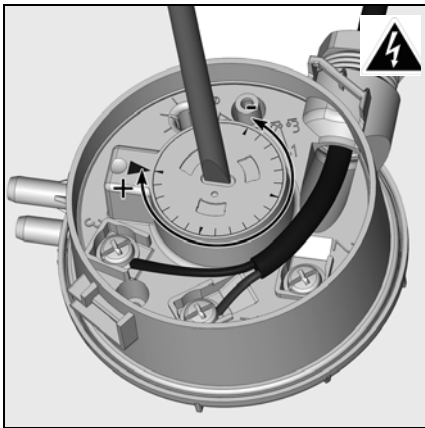
### Ajuste del manostato de gas

- Para ajustar la presión de corte: retirar la tapa del manostato de gas.
- Instalar un instrumento de medida de la presión del gas **pBr**.
- Poner el quemador en funcionamiento. Pasar a la potencia máxima.
- Bajar la presión aguas arriba de la rampa de gas cerrando gradualmente la válvula de bloqueo manual hasta que
  - la presión del gas **pBr** aguas abajo de la rampa disminuya
  - la estabilidad de la llama se deteriore
  - el porcentaje de CO aumente
  - o hasta que la señal de llama se degrade netamente

- Girar el disco de ajuste en sentido horario hasta que el manostato de gas corte el quemador.
- Seguir girándolo en sentido horario para ajustar el manostato de gas en un 10% por encima del valor de corte determinado más arriba.

### Control de la presión de corte

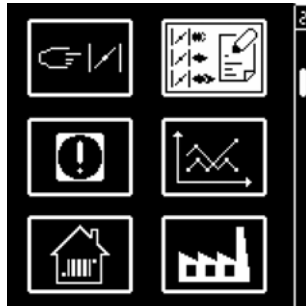
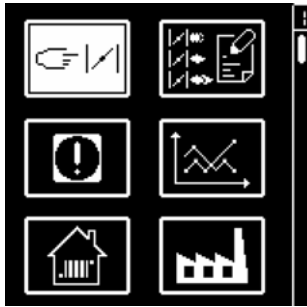
- Abrir la válvula de bloqueo manual
  - Poner el quemador en funcionamiento
  - Cerrar la válvula de bloqueo manual
- El procedimiento por falta de gas debe iniciarse sin que la caja se ponga en seguridad.



### Ajuste del manostato de aire

- Instalar un instrumento de medida de la presión. Para ello, instalar un empalme en T en el tubo de aire.
- Poner el quemador en funcionamiento a la potencia mínima.
- Ajustar el punto de corte en aproximadamente el 15% por debajo de la presión de corte constatada.

## Visualización de los datos de ajuste en la pantalla de mando manual



### Visualización de los datos de ajuste en la pantalla de mando manual

Una vez efectuado correctamente el ajuste del quemador, las posiciones del servomotor están definidas para todos los estados de funcionamiento en la caja. Una copia de resguardo de los valores se guarda en la pantalla.

Pulsar la tecla ; aparece esta pantalla. Con la tecla seleccionar el menú "Visualización de los datos de ajuste"; validar con la tecla .

es

●●●	25,0°	20,0°	Hz	
P0	25,4°	20,4°	Hz	
P1	26,6°	21,5°	Hz	
P2	29,0°	25,6°	Hz	
P3	34,8°	28,5°	Hz	

P4	25,0°	20,0°	Hz	
P5	25,4°	20,4°	Hz	
P6	26,6°	21,5°	Hz	
P7	29,0°	25,6°	Hz	
P8	34,8°	28,5°	Hz	

Aparece esta pantalla. Todos los datos de ajuste se visualizan en tres pantallas consecutivas. El desplazamiento se efectúa mediante la selección de los iconos o y la validación con la tecla .

En el ángulo superior derecho de la pantalla se indica a qué combustible corresponden los valores visualizados. Para permutar entre los parámetros fuel y gas, seleccionar el icono correspondiente y validar con .

P9	25,0°	20,0°	Hz	
	25,4°	20,4°	Hz	
	26,6°	21,5°	Hz	

●●●	25,0°	20,0°	Hz	
P0	25,4°	20,4°	Hz	
P1	26,6°	21,5°	Hz	
P2	29,0°	25,6°	Hz	
P3	34,8°	28,5°	Hz	

Salir del menú con el icono .

**Nota:** Los puntos de ajuste se guardan automáticamente al final del ajuste de los servomotores (menú 1). Para que se guarden, el ciclo de ajuste (menú 1) debe estar totalmente concluido. Los valores configurados se guardarán en la pantalla sólo cuando el quemador haya pasado por primera vez a regulación.



Atención: los valores visualizados en este menú corresponden a los últimos valores ajustados correctamente mediante el menú 1 con la pantalla actual (el menú 1 debe estar totalmente terminado). Sin embargo, estos valores no deben corresponder a los valores guardados en BT300. Las modificaciones de los parámetros de curva efectuadas después de la última puesta en servicio o ajuste del quemador con el terminal manual, por medio del software PC, no se tienen en cuenta. Si los valores del menú difieren de aquellos de BT300, pueden compensarse ejecutando una nueva puesta en servicio (mediante el terminal manual – menú 1).

# Mantenimiento

## Mantenimiento

Los trabajos de mantenimiento en la caldera y en el quemador deben ser ejecutados exclusivamente por un técnico de calderas especializado, debidamente capacitado para dicha tarea. Para garantizar la ejecución anual de los trabajos de mantenimiento, se recomienda estipular un contrato de mantenimiento. Según el tipo de instalación, puede ser necesario aumentar la frecuencia del mantenimiento.



- Antes de cualquier operación de mantenimiento y limpieza, desconectar la alimentación eléctrica.
- Utilizar piezas de repuesto originales.

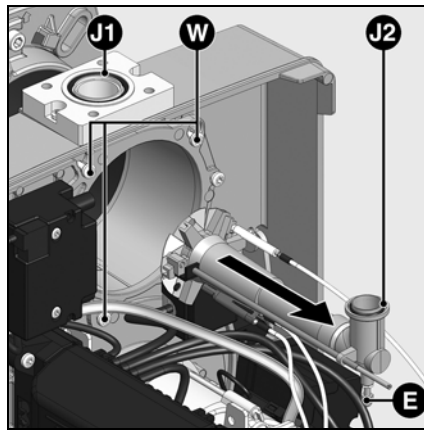
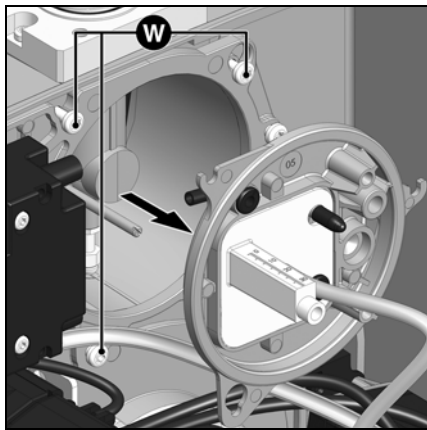
### Trabajos recomendados para el mantenimiento anual del quemador:

- Prueba del quemador, medición a la llegada a la sala de la caldera
- Limpieza de los órganos de combustión y sustitución de los componentes defectuosos, si los hay
- Limpieza de la turbina y del ventilador
- Limpieza del filtro de gas; sustitución en caso de necesidad
- Control visual de los componentes eléctricos del quemador; eliminación de fallos, si los hay
- Control del arranque del quemador
- Control de estanqueidad
- Prueba de funcionamiento de los dispositivos de seguridad del quemador (manostato de aire / de gas)

- Prueba de funcionamiento del detector de llama y de la caja de mando y de seguridad
- Puesta en marcha del quemador
- Control del caudal de gas
- Corrección de los valores de ajuste en caso de necesidad
- Elaboración de un acta de medición

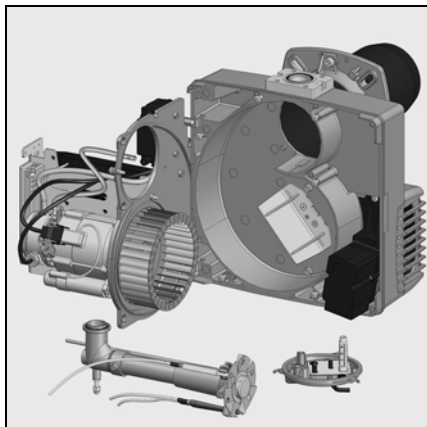
### Controles generales

- Control de funcionamiento del botón de parada de emergencia
- Control visual de los conductos de gas en la sala de la caldera



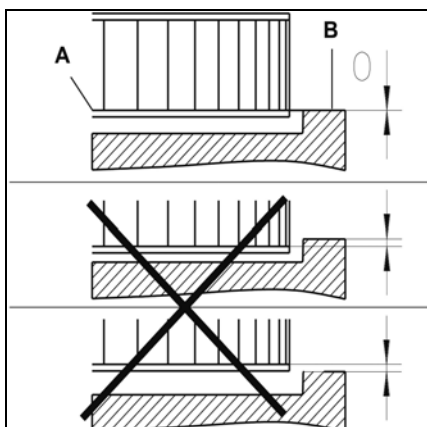
### Control de los órganos de combustión

- Retirar la tapa del quemador.
- Desconectar el cable de encendido del lado lado del transformador.
- Aflojar los tres tornillos **W** de la tapa.
- Retirar la tapa.
- Aflojar la contratuerca **E** del soporte del tubo de gas.
- Aflojar el tornillo de retén.
- Extraer los órganos de combustión.
- Verificar el estado del deflector.
- Verificar la posición del electrodo de encendido y de la sonda de ionización.
- Para el montaje, prestar atención al tendido del cable y a la posición correcta de la junta tórica **J2**.
- Controlar la estanqueidad.



### Limpieza de la turbina

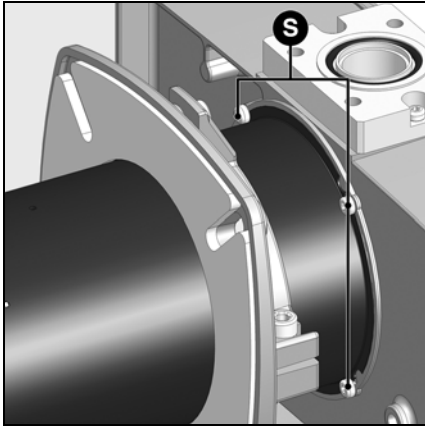
- Retirar la platina y colgarla en posición de mantenimiento (ver la figura).
- Retirar la turbina y limpiarla; si es necesario, sustituirla y montarla siguiendo el procedimiento inverso.



### Montaje de la turbina

Para el cambio del motor o de la turbina consultar el esquema de posicionamiento al lado. La brida interna **A** de la turbina debe estar alineada a la platina **B**. Introducir una regleta entre los álabes de la turbina y llevar **A** y **B** a la misma altura. Apretar el tornillo de retén sobre la turbina.

## Mantenimiento



### Sustitución del tubo de llama

Esta operación requiere el desmontaje del quemador.

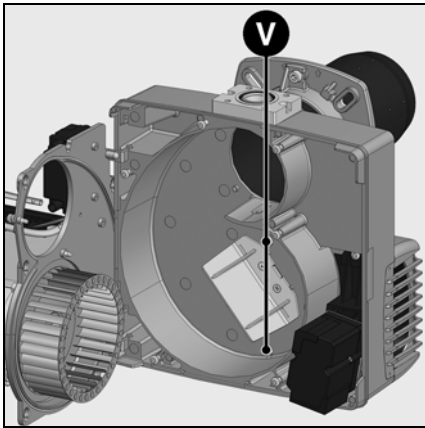
- Aflojar el tornillo de apriete de la brida de empalme.
- Extraer el quemador de la junta de bayoneta girándolo; levantarlo apenas y retirarlo de la brida de empalme.
- Apoyar el quemador en el suelo.
- Aflojar los 4 tornillos S.
- Extraer el tubo de llama hacia delante.
- Montar el tubo de llama y fijarlo.



**El tubo de llama puede estar caliente**

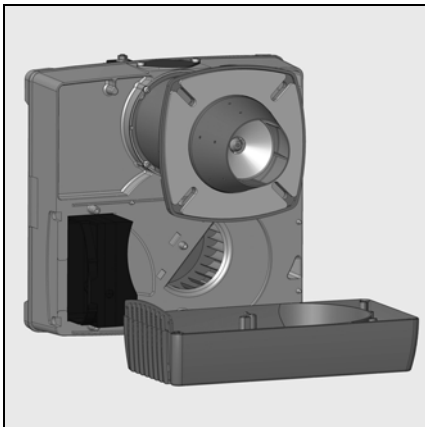
### Sustitución del filtro

- El elemento filtrante del Multibloc se debe controlar al menos una vez al año y reemplazar en caso de atascamiento.
- Aflojar los tornillos de la tapa de filtro en el Multibloc.
- Retirar el elemento filtrante y limpiar el alojamiento.
- No aplicar productos de limpieza a presión.
- Sustituir el elemento filtrante con uno nuevo.
- Atornillar la tapa.
- Abrir nuevamente la válvula manual.
- Controlar la estanqueidad.
- Controlar los valores de combustión.



### Limpieza de la caja de aire

- Desenroscar los tornillos de fijación V de la caja de aire.
- Retirar la caja de aire, limpiarla y montarla siguiendo el procedimiento inverso.
- Prestar atención a la posición correcta de la rejilla de aire y del servomotor.



### Limpieza de la tapa

- No utilizar productos abrasivos o con contenido de cloro.
- Limpiar la tapa con agua y un producto de limpieza.
- Montar la tapa.



### Importante

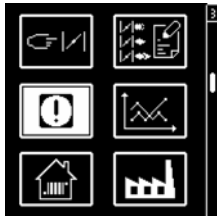
**Después de cada operación: controlar los parámetros de combustión en las condiciones de uso reales (puertas cerradas, tapa en su lugar, etc.). Registrar los resultados en los documentos correspondientes.**

### Control de las temperaturas de los gases de combustión

- Controlar regularmente la temperatura de los gases de combustión.
- Limpiar la caldera cuando la temperatura de los gases de combustión supere en más de 30 °C el valor de puesta en servicio.
- Utilizar un indicador de temperatura de gases de combustión para facilitar el control.

## Menú 3 : memoria de fallos

### Introducción del número de teléfono de la empresa encargada del mantenimiento y del número de contrato de mantenimiento



#### Menú Memoria de fallos

Para abrir el menú Memoria de fallos, pulsar cualquier tecla cuando el quemador esté en marcha o en servicio o averiado. Durante el arranque, no es posible acceder al menú Memoria de fallos. Aparece la pantalla principal del menú. Con la tecla ▲, ▼, ► o ◀, desplazar el cursor al icono del menú Memoria de fallos y validar con la tecla ↵.

El icono intermitente señala información sobre el último fallo ocurrido. Abajo aparecen el código de fallo, la intensidad de la llama, la posición del regulador de aire y combustible y los tiempos de funcionamiento del quemador en el momento de la puesta en seguridad.

Las teclas ▼ y ▲ permiten obtener información sobre los últimos 5 fallos ocurridos (el número de fallo aparece en el ángulo superior izquierdo de la pantalla). Después de la información sobre los últimos 5 fallos, aparecen el número de teléfono del servicio de asistencia al cliente y el número del contrato de mantenimiento (ningún valor de fábrica) y el elemento del menú "Borrar memoria de fallos".

• Salir del menú con la tecla ↵.

#### Introducción del número de teléfono de la empresa encargada del mantenimiento y del número de contrato de mantenimiento

Cuando el icono correspondiente aparece en pantalla:

- Pulsar la tecla ↵; la primera cifra empieza a parpadear.
- Con la tecla ▲ o ▼, ajustar el valor deseado (guión = campo vacío).
- Pasar a la cifra siguiente con la tecla ►.
- Finalizada la introducción, guardar el número pulsando la tecla ↵.
- El último punto del menú 3 permite borrar la memoria de fallos (ver la explicación en la página siguiente).

#### Iconos de ayuda para la búsqueda de desperfectos

**Nota:** Los fallos que se describen a continuación ilustran síntomas en modo gas (imágenes), pero son igualmente válidos para el modo fuel. Las diferencias se ilustran en los puntos correspondientes. El icono arriba a la derecha de la pantalla permite saber con qué combustible ocurrió el fallo.

Icono	Causa	Icono	Causa	Icono	Causa
	La caja de mando y de seguridad se bloqueó manualmente		Desaparición de la llama durante el funcionamiento		Fallo de la válvula de seguridad (únicamente modo gas) - válvula de seguridad del gas no estanca - la válvula de gas principal no se abre (defectuosa) - presostato defectuoso (contactos soldados)
	Fallo de funcionamiento del presostato de aire al arranque del quemador (presostato de aire bajo mando) - aún hay aire de combustión - presostato defectuoso (contactos soldados) - presostato mal regulado		Problema interno en el servomotor aire		No hay curva definida
	Desperfecto del presostato de aire al arranque del quemador (el presostato de aire no reacciona) - falta aire de combustión - presostato defectuoso - presostato mal regulado		Problema interno en el servomotor combustible		Fallo de la cadena de seguridad de la caldera durante el funcionamiento
	Llama parásita		Desperfecto del presostato de gas - falta presión de gas - presostato defectuoso - presostato mal regulado		Fallo de la cadena de seguridad del quemador durante el funcionamiento
	No hay llama al finalizar el tiempo de seguridad		Fallo de la válvula de gas principal (únicamente modo gas) - válvula de gas principal no estanca - la válvula de seguridad no se abre (defectuosa) - presión de gas insuficiente - presostato MIN. defectuoso - presostato MIN. mal regulado		Fallo desconocido Detalles, ver lista de códigos de fallo

# Servicio

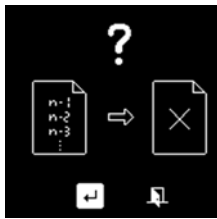
## Menú 3 : memoria de fallos

### Introducción del número de teléfono de la empresa encargada del mantenimiento y del número de contrato de mantenimiento

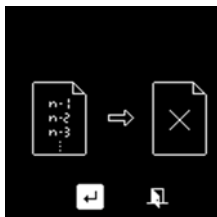
Continuación Iconos de ayuda para la búsqueda de desperfectos:

Icono	Causa	Icono	Causa	Icono	Causa
	Fallo alimentación eléctrica - no se alcanza la tensión de alimentación mínima		Fallo de la cadena de seguridad del quemador al arranque del quemador		Desperfecto del presostato de aire durante el funcionamiento del quemador (desperfecto señal presostato de aire) - falta aire de combustión (desperfecto soplador) - presostato defectuoso - presostato mal regulado
	Fallo de la cadena de seguridad de la caldera al arranque del quemador		Desperfecto del presostato de fuel - falta presión de fuel - presostato defectuoso - presostato mal regulado - bomba defectuosa - fallo en la alimentación de fuel		

La pantalla muestra los elementos siguientes en el último punto del menú:



Para borrar la memoria de fallos, navegar con las flechas hasta y validar con la tecla .



El sistema solicita una confirmación para borrar la memoria de fallos.

Para borrarla, ir a y validar con la tecla .

Para anular la operación y salir del menú, ir a y validar con la tecla .

es

## Menú 4: estadísticas de funcionamiento

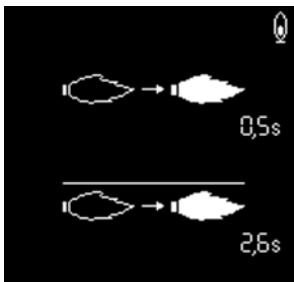


### Menú Estadísticas de funcionamiento

Para abrir el menú Estadísticas de funcionamiento, pulsar cualquier tecla cuando el quemador esté en marcha o en servicio o averiado. Durante el arranque, no es posible acceder al menú Estadísticas de funcionamiento.

Aparece la pantalla principal del menú. Con la tecla ▲, ▼, ► o ◀, desplazar el cursor al icono del menú Estadísticas de funcionamiento y validar con la tecla ↵.

El menú Estadísticas de funcionamiento se divide en 3 pantallas. La navegación entre las distintas pantallas se efectúa con las teclas ▲ y ▼.



- Tiempo hasta la detección de la llama al último arranque del quemador

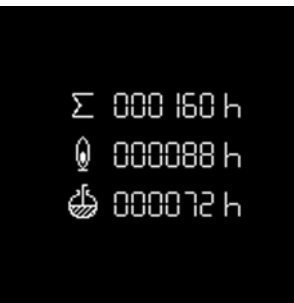
- Tiempo medio hasta la detección de la llama durante los últimos 5 arranques del quemador



- Número total de arranques

- Número de arranques, modo gas

- Número de arranques, modo fuel (si está disponible)

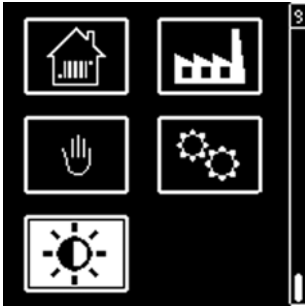


- Número total de horas de funcionamiento desde la última puesta en cero del contador

- Número total de horas de funcionamiento en modo gas desde la última puesta en cero del contador


- Número total de horas de funcionamiento en modo fuel desde la última puesta en cero del contador

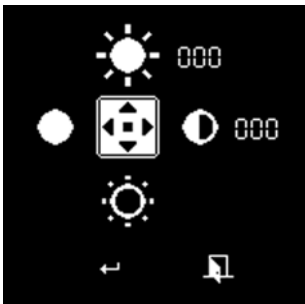
## Ajuste del contraste y del brillo de la pantalla










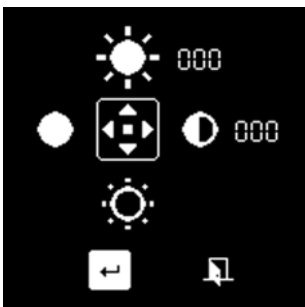
En este menú es posible acceder al ajuste del contraste y del brillo de la pantalla.

Para abrir el menú, pulsar cualquier tecla cuando el quemador esté en marcha o en servicio o averiado.

- Aparece la pantalla principal del menú. Desplazar el cursor al icono del ajuste de la pantalla y validar con la tecla .



- Modificar los ajustes con las teclas  y  para el contraste (con pasos de a 2), o para el brillo (con pasos de a 10) con las teclas  y .
- Desplazar el cursor al icono  y validar el ajuste con la tecla .
- Anular todas las modificaciones realizadas con el icono . El quemador regresa al modo de funcionamiento anterior.







# elco

---



Импортер  
в Республику Беларусь  
**8 (029) 11 915 11 INFO@SMARTFLAM.BY**



**www.elco.net**

Произведено в ЕС. Fabricado en la UE.  
Недоговорной документ. Documento no contractual.