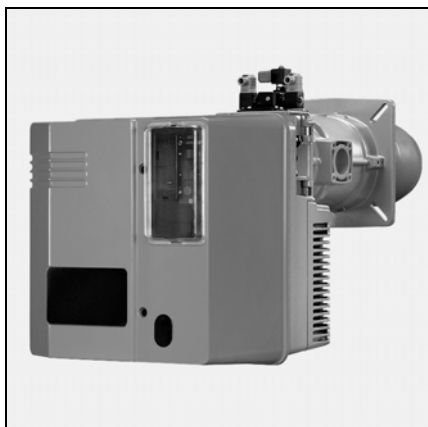




## VECTRON L06.1600 DUO



**Инструкция по эксплуатации**  
Для лицензированного специалиста  
Топливные горелки ..... 2-17



**Запчасти ..... 13 018 111**



**Электрические и гидравлические  
схемы ..... 13 018 308**



## Содержание

	<b>Стр.</b>
<b>Краткий обзор</b>	Содержание . . . . . 2
	Безопасность . . . . . 2
	Общие сведения . . . . . 3
	Технические характеристики, Рабочие кривые . . . . . 4
	Чертежи с размерами . . . . . 5
<b>Установка</b>	Монтаж . . . . . 6
	Подача топлива и электрическое подключение . 7
<b>Ввод в эксплуатацию</b>	Проверки перед вводом в эксплуатацию и проверка герметичности . . . . . 8
	Настройка воздушного регулятора . . . . . 8
	Регулировки . . . . . 9 - 11
	Технические характеристики блока управления и безопасности . . . . . 12
	Панель управления <b>ТС</b> . . . . . 13
	Розжиг . . . . . 14
	Регулировка и проверка предохранительных устройств . . . . . 15
	Техническое обслуживание Устранение неисправностей . . . . . 16
Техническое обслуживание Устранение неисправностей . . . . . 17	

### Безопасность

По своей конструкции и функционированию горелки соответствуют стандарту EN 267. Монтаж, пуск в эксплуатацию и техническое обслуживание должны производиться только квалифицированными техническими специалистами с соблюдением всех действующих директив и предписаний.

Для обеспечения полной безопасности эксплуатации, защиты окружающей среды и экономии энергии необходимо соблюдать следующие стандарты:

#### DIN 4755

Установки, работающие на жидком топливе

#### EN 226

Подключение топливных и вентиляторных газовых горелок к теплогенератору

#### EN 60335-2

Безопасность бытовых и аналогичных электрических приборов

#### Место установки

Запрещено эксплуатировать горелку в помещениях с повышенной влажностью воздуха (например, прачечные), с высоким содержанием пыли или агрессивных паров (например, лаки для волос, тетрахлолэтилен, тетрахлолметан). Предусмотрите отверстие для притока воздуха:

DE: до 50 кВт: 150 см<sup>2</sup>  
на каждый дополнительный кВт: увеличить на 2,0 см<sup>2</sup>  
CH: до 33 кВт: 200 см<sup>2</sup>  
на каждый дополнительный кВт: + 6,0 см<sup>2</sup>.

Местное законодательство может содержать дополнительные требования.

### Декларация о соответствии топливных горелок

Мы, компания, имеющая регистрационный № AQP030 F-74106 ANNEMASSE Cedex, со всей ответственностью заявляем, что следующая продукция:

VECTRON L06.1600 DUO

соответствует требованиям:

EN 50165  
EN 55014  
EN 60335  
EN 60555-2  
EN 60555-3  
EN 267

В соответствии с требованиями директив:

89 / 392 /CEE Директива "Машины и механизмы"  
89 / 336 /CEE Директива "Электромагнитная совместимость"  
73 / 23 /CEE Директива "Низкое напряжение"  
92 / 42 /CEE Директива "КПД"  
97 / 23 /CEE Директива "Оборудование, работающее под давлением"

это устройство маркировано знаком CE.

Annemasse, 1 июня 2004  
J. HAEP

### Мы снимаем с себя всякую ответственность за повреждения, полученные в результате:

- несоответствующего использования
- неправильной установки, включая установку деталей других производителей, и/или ремонта оборудования, осуществленных самим покупателем или сторонними лицами.

### Доставка оборудования и рекомендации по эксплуатации

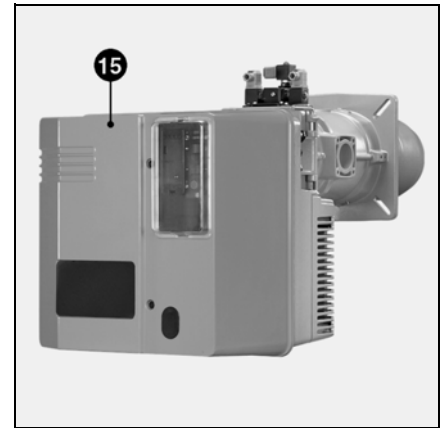
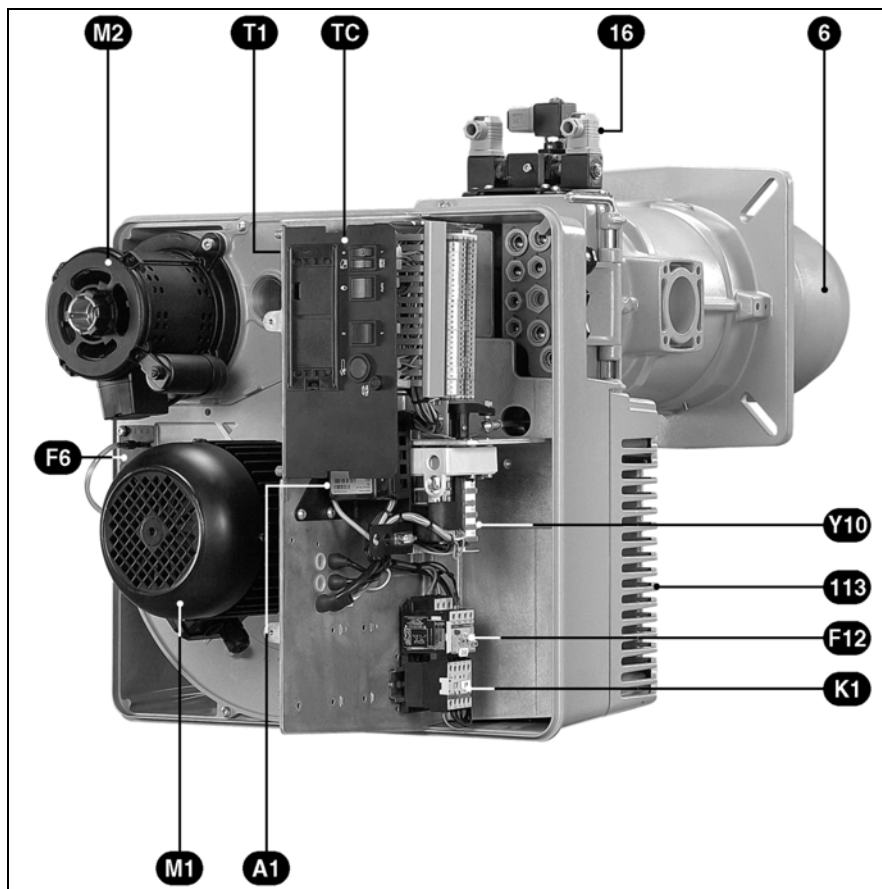
Установщик топливной системы обязан передать заказчику вместе с установкой инструкции по ее эксплуатации и техническому обслуживанию. Эти инструкции надлежит разместить на видном месте в котельной. Кроме того, в месте расположения установки должен быть указан номер телефона и адрес ближайшего центра технического обслуживания.

### Рекомендации владельцу

Не менее одного раза в год оборудование должно проверяться квалифицированным специалистом. Для обеспечения максимальной безопасности и регулярных проверок мы настоятельно рекомендуем Вам заключить договор на проведение технического обслуживания.

# Краткий обзор

## Общие сведения



- A1 Блок управления и безопасности
- F6 Воздушный регулятор
- F12 Реле перегрузки / выключатель
- K1 Выключатель двигателя вентилятора
- M1 Двигатель вентилятора
- M2 Двигатель топливного насоса
- TC Панель управления
- Y10 Серводвигатель
- 6 Наконечник
- 15 Кожух горелки
- 16 Блок клапанов
- 113 Воздушная камера

RU

### Описание горелки

Горелки для легкого топлива VECTRON L 06.1600 DUO разработаны для сжигания сверхлегкого топлива в соответствии с нормами страны эксплуатации:

- AT: ЦNORM C1109: стандартное и с малым содержанием серы
- BE: NBN T52.716: стандартное и NBN EN590: с малым содержанием серы
- CH: SN 181160-2: сверхлегкое топливо (EL) и экологическое топливо с малым содержанием серы
- DE: DIN 51603-1: стандартное и с малым содержанием серы.

В зависимости от схемы управления котел/горелка, возможно функционирование в 2- или 3-ступенчатом режиме (см. схему подсоединения).

Горелки выполнены в виде моноблока и рассчитаны на функционирование в прерывистом режиме. Их следует использовать для оборудования котлов согласно стандарту EN 303 в пределах рабочих характеристик или для оборудования теплогенераторов согласно стандартам DIN 4794 или DIN 30697.

При использовании в других условиях необходимо получить предварительное согласие ELCO.

### Комплект поставки

Горелка поставляется на поддоне, упакованной в две картонные коробки. Её масса, в зависимости от модели, варьируется от 87 до 90 кг:

### Корпус горелки:

- Интегрированная электронная плата,
- Пакет со следующими документами:
  - Инструкция по эксплуатации,
  - Электрические и гидравлические схемы,
  - Табличка для котельной,
  - Гарантийный талон,
- Гидравлические соединения:
  - два шланга длиной 1,50 м с установленными переходниками
  - один шланг длиной 1,30 м.

### Головка горелки:

- фланцевый разъем, крепежный винт, две шарнирных оси, блок электромагнитных клапанов.

# Краткий обзор

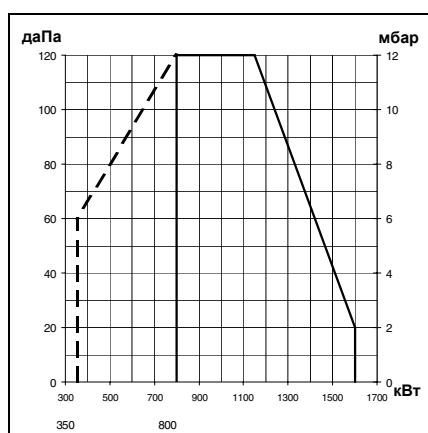
## Технические характеристики Рабочие кривые

VECTRON L06.1600 DUO	
Мощность горелки мин./макс. кВт	350 - 1600
Сертификация	Согласно EN 267; класс 2 (NOx 185 мг/кВт в испытательных условиях)
Расход топлива мин./макс кг/ч	30 - 135
Топливо	Экстралегкое топливо (EL) согласно нормам страны эксплуатации
Привод воздушной заслонки	Серводвигатель SQN31 151 - A 2766 - 4,5 с/90°
Регулировочное соотношение	1: 2 *
Напряжение	230 В - 50 Гц / 400 В - 50 Гц
Потребляемая электрическая	2840
Масса	90
Двигатель вентилятора	2,2 кВт 2850 об/мин 230 / 400 В - 50 Гц
Воздушный регулятор	LGW 3A2
Ø э наконечник x глубина монтажа (мм)	227 x 270 (KN) / 370 (KM) / 470 (KL)
Уровень электрозащиты:	IP 54
Блок управления и безопасности	SH 213
Детектор пламени	MZ 770S
Трансформатор розжига	EVI-M 2 x 7,5 кВ
Топливный насос с	AJ6 / 290 л/ч
Двигатель насоса	0,45 кВт 2800 об/мин / 230 В - 50 Гц
Уровень акустического давления по VDI2715 дБ(А)	79
Макс. температура окружающей	60 °С

\* Регулировочное соотношение - усредненное значение, оно может варьироваться в зависимости от конструкции установки.

Условные обозначения:

<b>V</b>	= Код производителя	<b>KN</b>	= Головка горелки стандартной длины
<b>06</b>	= Габариты	<b>KM</b>	= Головка горелки средней длины
<b>1600</b>	= Обозначение мощности	<b>KL</b>	= Длинная головка горелки
<b>L</b>	= Топливная горелка		
<b>DUO</b>	= 2-ступенчатая		



### Рабочие кривые

Рабочие кривые показывают изменение мощности горелки в зависимости от давления в топочной камере сгорания. Они соответствуют максимальным значениям, измеренным согласно EN 267 в стандартном канале.

**При выборе горелки необходимо учитывать КПД котла.**

Расчет мощности горелки:

$$Q_F = \frac{Q_N}{\eta_K}$$

$Q_F$	= мощность горелки (кВт)
$Q_N$	= номинальная мощность котла (кВт)
$\eta_K$	= КПД котла (%)

WWW.SMARTFLAM.BY   
**SmartFlam**

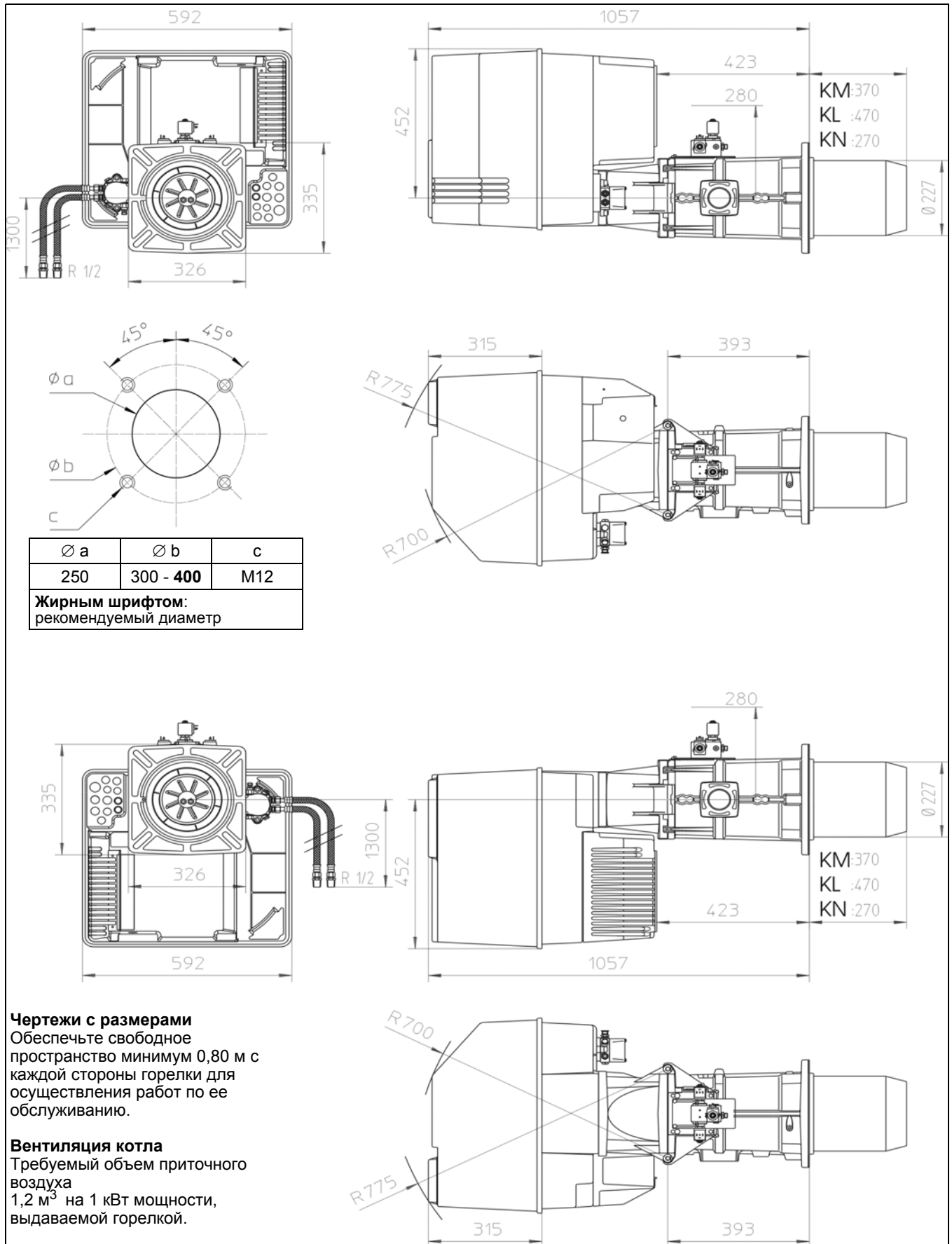
Импортер

в Республику Беларусь

8 (029) 11 915 11 INFO@SMARTFLAM.BY

# Технические характеристики

## Чертежи с размерами



RU

### Чертежи с размерами

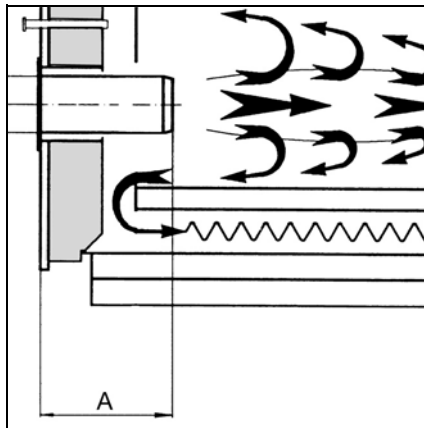
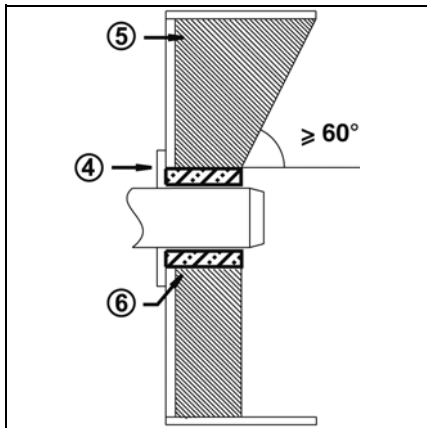
Обеспечьте свободное пространство минимум 0,80 м с каждой стороны горелки для осуществления работ по ее обслуживанию.

### Вентиляция котла

Требуемый объем приточного воздуха 1,2 м<sup>3</sup> на 1 кВт мощности, выдаваемой горелкой.

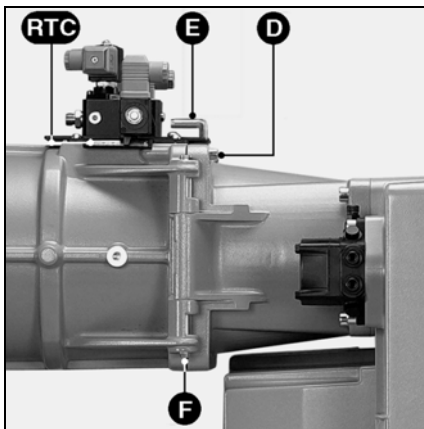
# Монтаж

## Монтаж



### Глубина монтажа наконечника горелки и огнеупорное уплотнение

Для котлов без охлаждения передней стенки и при отсутствии других указаний со стороны производителя котла, необходимо выполнить огнеупорное уплотнение **5**, как показано на рисунке слева. Это уплотнение не должно заходить за передний край наконечника горелки, а угол его конического скоса должен превышать  $60^\circ$ . Воздушный зазор между данным уплотнением **5** и наконечником горелки должен быть заполнен эластичным негорючим материалом **6**. Для котлов с глухой камерой сгорания при выборе минимальной глубины **A** наконечника горелки необходимо руководствоваться указаниями производителя котла.



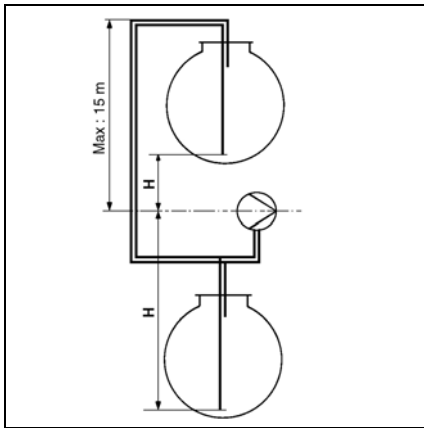
### Корпус горелки

Монтаж должен выполняться в положении корпус **горелки книзу** или вверх (см. чертеж).

- Присоедините корпус горелки к её головке с помощью неподвижного стержня **F**, находящегося со стороны, противоположной стороне открытия.
- Подключите два розжиговых кабеля.
- Закройте корпус горелки с помощью подвижного стержня **E**.
- Заверните фиксирующий винт **D**.

- Соедините шлангами:
  - насос и топливный фильтр (с учетом направлений всасывания и нагнетания).
  - Присоедините насосный шланг под давлением к блоку гидравлических клапанов.
- Обязательно проверьте герметичность.
- Пропустите пучок проводов с разъемом к топливным клапанам через отверстие в корпусе.
- Подсоедините разъемы к электромагнитным клапанам гидравлического блока.

## Подача топлива и электрические подключения



Поправка на высоту над у.м.	
Насос на всасывание (Н +) или под воздействием перепада (Н -)	
Высота (м)	поправка Н (м)
0-500	0
501-800	0,5
801-1300	1,0
1301-1800	1,5
1801-2200	2,0

напр.: высота 1100 м, коэффициент Н = 1 м, Н рассчитанная = 2 м.  
 Н рассчитанная в режиме всасывания  $2+1 = 3$  м  
 Н рассчитанная под воздействием перепада  $2 - 1 = 1$  м  
 выберите в таблице  $\varnothing$  трубопровода в зависимости от полученного расстояния между резервуаром и насосом. Если рассчитанная высота Н превышает 4 м в режиме всасывания, следует предусмотреть нагнетательный насос (макс. давление 2 бара.)

Н Рассчитанная высота (м)	Двухтрубная установка L (м)		
	VL06.1600 DUO		
	$\varnothing$ (мм)		
	10/12	12/14	14/16
4,0	51	83	83
3,0	45	83	83
2,0	38	82	83
1,0	32	69	83
+0,5	29	62	83
0	26	56	83
-0,5	22	49	83
-1,0	19	42	80
-2,0	13	29	55
-3,0	6	16	31
-4,0	0	2	6

### Подключение топлива

При помощи прилагаемых схем определите внутренний диаметр трубопровода.  
 Две возможности:

- Прямое всасывание исходя из длины L, высоты всасывания или напора Н и местных сопротивлений в контуре; эти длины определяются с учетом наличия четвертьоборотного клапана, обратного клапана и четырех колен.  
 Допустимое разрежение: макс. 0,4 бар

- Нагнетательный контур: в зависимости от типа установки, характеристики нагнетательного насоса должны удовлетворять следующим критериям:
  - мощность нагнетания,
  - скорость течения жидкости,
  - давление при максимальной нагрузке.
 Такой тип установки является предпочтительным для обеспечения максимального срока службы распылительного насоса.

В обоих случаях следует установить подходящий фильтр  $120 \mu\text{m}^2$  и четвертьоборотный клапан (не входят в комплект поставки). Оба устанавливаются выше всасывающего и нагнетательного трубопровода.

### Внимание!

Со стороны всасывания:

- полностью заполните топливом всасывающий трубопровод между распылительным насосом и топливным фильтром.

Мощность нагнетания:

- заполните трубопровод. Продуйте и отрегулируйте давление на **2 бара** макс. Желательна установка воздушного регулятора.
- Обязательно проверьте герметичность.

**Электроустановка и все работы по электроподсоединению должны осуществляться только квалифицированным электриком. В этом случае выполняются предписания и указания стандартов VDE и EVU (RGIE для Бельгии).**

### Электроподключение

Убедитесь, что напряжение электропитания соответствует указанному рабочему напряжению: 230 В - 50 Гц, трехфазный ток с нулевым проводом и заземлением. При наличии силовой проводки 400 В - 50 Гц (двигатель горелки)

### Электроподключение через разъемы

- ⚠ Горелка должна быть изолирована от сети с помощью всеполюсного размыкателя, соответствующего действующим стандартам. Горелка и теплогенератор (котел) соединяются между собой посредством одного семиполюсного и одного пятиполюсного разъема.



# Пуск в эксплуатацию

## Проверки перед пуском в эксплуатацию и проверка герметичности Регулировка воздушного регулятора

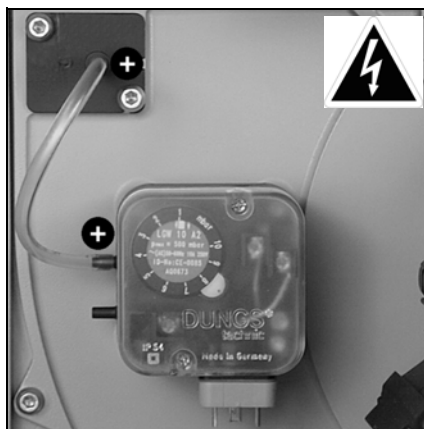
Ответственность за запуск горелки и всей отопительной установки в целом лежит на установщике или его представителе. Только эти лица являются гарантом полного соответствия установки правилам эксплуатации и действующим нормам.

Перед запуском установщик должен заполнить всасывающий трубопровод топливом, прочистить предварительный фильтр и проверить функционирование четвертьоборотного клапана.

### Предварительные проверки

Перед первым запуском следует проверить следующее:

- Убедитесь, что горелка установлена согласно настоящей инструкции.
- Предварительная регулировка горелки выполнена правильно, согласно указанным в таблице регулировок значениям.
- Отрегулированы устройства горения. Установлены исправные форсунки.
- Теплогенератор установлен и готов к работе согласно инструкции по его использованию.
- Все электрические соединения выполнены правильно.
- Теплогенератор и система отопления заполнены достаточным количеством воды.
- Циркуляционные насосы включены.
- Регуляторы температуры и давления, устройство защиты от недостатка воды, а также другие предохранительные и защитные устройства, используемые на установке, правильно подсоединены и включены.
- Вытяжная труба должна быть прочищена. Устройство для подачи дополнительного воздуха, если оно установлено, в рабочем состоянии.
- Гарантирована подача свежего воздуха.
- Получен запрос на тепло.
- Баки заполнены топливом.
- Топливопроводы установлены согласно техническим нормам, прочищены и проверена их герметичность.
- Согласно существующим нормам на вытяжной трубе должна находиться точка измерения. До этого места труба должна быть герметичной для того, чтобы подсос воздуха не повлиял на результаты измерений.



### Предварительная настройка воздушного регулятора

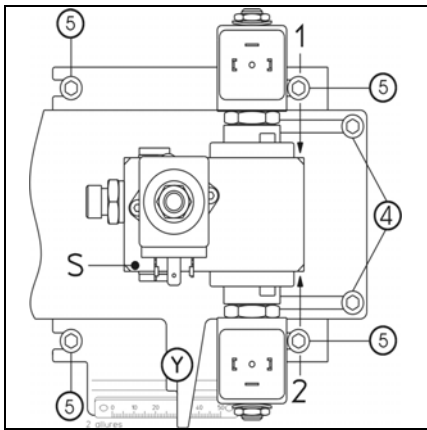
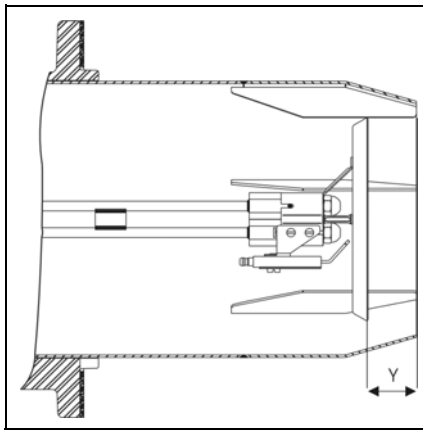
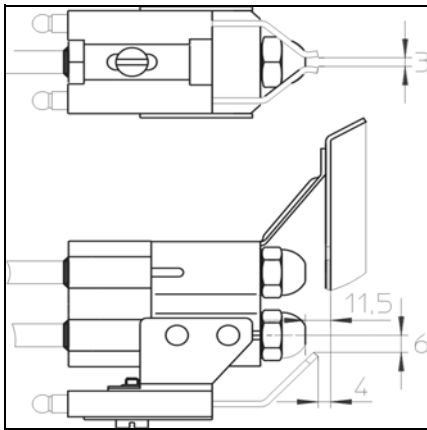
- Снимите прозрачную крышку.
- Установите воздушный регулятор на минимальное значение.

### Проверка герметичности топливопровода

- Эта проверка производится во время розжига, когда котел функционирует.

# Пуск в эксплуатацию

## Проверки и настройки Устройства горения, вторичный воздух



Горелка Двухступенчатая модель	Мощность кВт	Координата Y, мм
<b>VL06.1600 DUO</b>	700	10
	900	20
	<b>1100</b>	<b>30</b>
	1300	40
	1600	50

**Жирным шрифтом:** входит в комплект поставки

Назначение каждого клапана выгравировано на распределителе, а именно: **S-1-2**.  
разъемы определяются по:  
**VS-S1-S2**.

**S+VS = Y17** Предохранительный клапан

**1 + S1 = Y1** клапан первой ступени

**2 + S2 = Y2** клапан второй ступени

**5** Четыре винта для демонтажа устройств горения

**4** Два винта для регулировки координаты Y

**L** Вторичный воздух

### Проверка и настройки органов горения

Горелка поставляется с установленными форсунками.

- Отверните крепежный винт **D**.
- Поднимите съемный стержень **E**.
- Откройте корпус горелки.
- Отсоедините два розжиговых кабеля.
- Отсоедините шланг на блоке клапанов.
- Отверните на два оборота четыре винта **5** крышки блока **RTC**.
- Извлеките устройства горения
- Проверьте регулировку запальных электродов.
- Установите форсунки, соответствующие требуемой мощности котла (см. стр. 10).
- Установите детали в порядке обратном снятию.
- Обязательно проверьте герметичность.

### Вторичный воздух

Это объем перенаправляемого воздуха между диаметром отводчика и сопла.

Положение отводчика (координата Y) может быть считано со шкалы блока **RTC**.

Положение 50 соответствует максимальному количеству вторичного воздуха, а 0 - минимальному.

Заводская настройка: координата Y установлена на 30 мм.

Тем не менее, эту величину можно регулировать, и она повлияет на:

- качество розжига,
- режим горения

### Регулировка

Регулировка выполняется во время работы или при остановке в соответствии с прилагаемой таблицей

При регулировке координаты Y, доля CO<sub>2</sub> либо возрастает, либо уменьшается.

- Ослабьте два винта **4** (схема).
- Сместите узел в необходимом направлении.
- Снова затяните два винта **4**.

RU

# Пуск в эксплуатацию

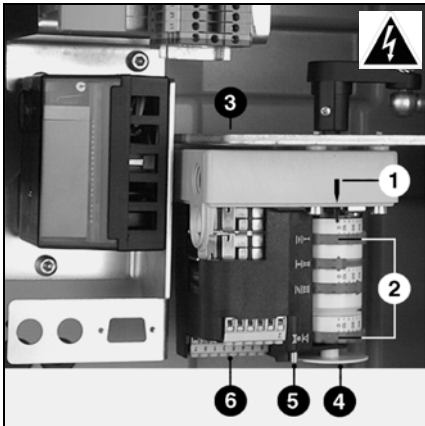
## Выбор форсунок

Модель	Мощность горелки, кВт		Расход топлива кг/ч		Форсунка Danfoss (1) US гал/ч 45° В или 60° В		Давление насоса, бар	
	1-ая ступень	2-ая ступень	1-ая ступень	2-ая ступень	1-ая ступень	2-ая ступень	1	2
<b>VESTRON L06.1600 DUO</b>	355	700	30	59	7,5	7,5	14	13,5
	510	900	43	76	7,5	10	16,5	16
	<b>534</b>	<b>1100</b>	<b>45</b>	<b>93</b>	<b>10</b>	<b>10</b>	<b>20</b>	<b>19</b>
	650	1300	55	110	11	13,5	16,5	16
	760	1600	64	135	13,5	17	19	18

Оборудование, входящее в комплект заводской поставки, отмечено жирным шрифтом

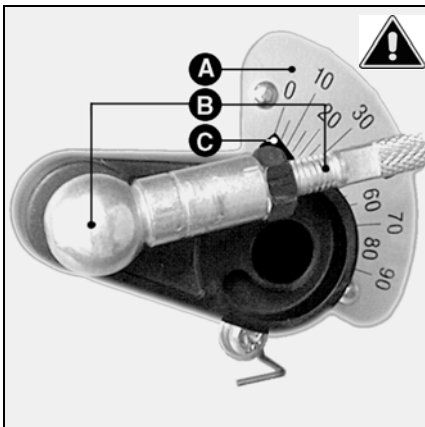
# Пуск в эксплуатацию

## Описание регулировок Приточный воздух

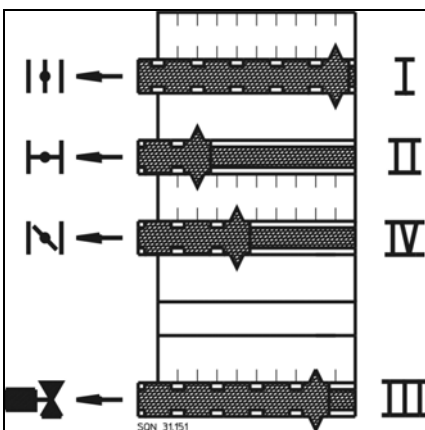


### Серводвигатель Y10

- 1 Указатель исходного положения кулачка
- 2 Четыре профилированных регулировочных кулачка
- 3 Ключ регулировки кулачков
- 4 Регулировочное кольцо положения серводвигателя с градуировкой
- 5 Нажимная кнопка расцепления кулачкового барабана
- 6 Блок подключения



- A Шкала от 9 до 90°  
Показывает положение воздушной заслонки.
- B Соединительный узел между воздушной заслонкой и серводвигателем
- C Указатель положения воздушной заслонки.



### Функция кулачков

- Кулачок Функция
- I Номинальный расход воздуха / 2-я ступень
  - II Герметичное закрытие по воздуху 0°
  - III Включение топливного клапана 2-й ступени
  - IV Расход воздуха для розжига/1-ая ступень

### Регулировки

- Проверьте положение кулачкового барабана.
- Отрегулируйте кулачки в соответствии с мощностью котла и следующей таблицей.

**!** Для этого: Отрегулируйте кулачки вручную или с помощью специального ключа. Различные угловые положения видны по указателям, расположенным на каждом **красном** кулачке.

Модель горелки	Мощность кВт	Регулировка кулачка для получения номинального значения на розжиге		
		1-ая ступень	2-ая ступень	
VL06. 1600 DUO	700	18	25	35
	900	26	35	45
	1100	30	40	50
	1300	32	55	62
	1600	40	65	85

Жирным шрифтом: входит в комплект поставки



## Блок управления и безопасности SH 213




Нажатие на R в течение	... обеспечивает ...
... менее 9 секунд...	блокировку или разблокировку блока.
... от 9 до 13 секунд ...	удаление статистических данных блока.
... более 13 секунд...	Никакого действия

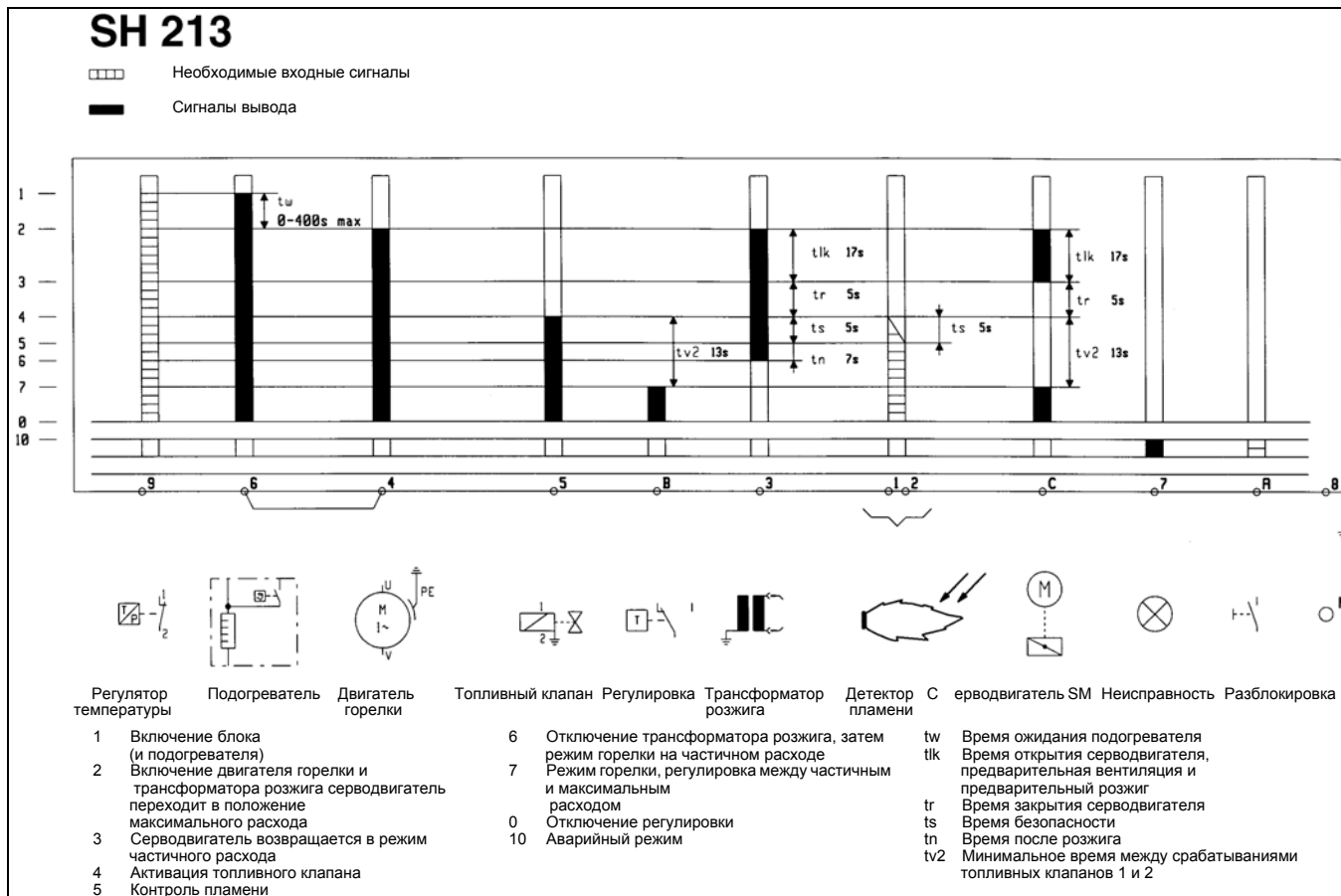
Блок управления SH 213 управляет работой вентиляторных горелок (с наддувом). Благодаря тому, что ход программ управляется с помощью микропроцессора, обеспечивается стабильная работа на длительном промежутке времени, независимо от изменения напряжения электросети и окружающей температуры. Блок управления и безопасности защищен от падений напряжения в сети. Если напряжение электросети падает ниже минимального значения, блок управления выключается и подает аварийный сигнал. Как только напряжение достигает рабочего значения, блок управления включается автоматически.

### Информационная система

В блок встроена визуальная информационная система, которая отображает информацию о причинах аварийной остановки. В каждом случае, последняя причина остановки заносится в память устройства и остается доступной даже после нарушения электропитания аппарата, а также после его перезапуска. В случае возникновения неисправности сигнальная лампа, встроенная в кнопку перезагрузки, R продолжает гореть до тех пор, пока ошибка не будет исправлена, то есть пока блок не будет перезагружен. Каждые 10 секунд лампа гаснет, и система выдает мигающий код, соответствующий причине неисправности. Программа визуализации, доступная дополнительно (опция), позволяет получить подробную информацию, содержащуюся в блоке, относительно событий эксплуатации и возникавших неисправностей. Блокировка и разблокировка Блок может быть заблокирован (переход в аварийный режим) с помощью кнопки перезагрузки R и разблокирован (сброс неисправности) при условии, что блок находится под напряжением. При нажатии на кнопку при нормальной эксплуатации или во время фазы запуска устройство переходит в аварийный режим. Нажатие на кнопку в аварийном режиме обеспечивает разблокировку блока.

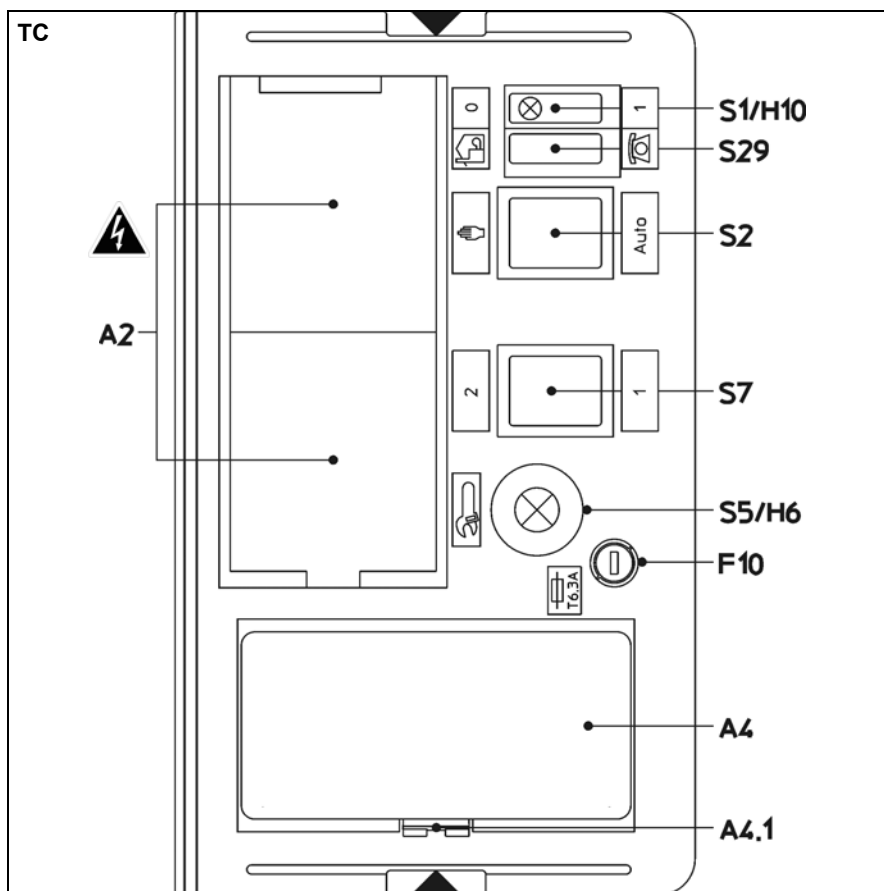
 Перед тем как осуществить монтаж или демонтаж блока, отключите устройство от электропитания. Открывать блок или производить ремонтные работы запрещено.

Код	Информация/Причина неисправности
	Ожидание замыкания термостата подогревателя
	Время предварительной вентиляции/предварительного розжига
	Отсутствие сигнала пламени к концу времени безопасности.
	Паразитное пламя во время предварительной вентиляции или во время предварительного розжига.
—	Блок заблокирован вручную (см. также "блокировка").
Код   —	Условные обозначения Короткий световой сигнал Длинный световой сигнал Пауза



# Пуск в эксплуатацию

## Функции Панель управления ТС



### Панель управления ТС

Все устройства управления видны с внешней части оборудования. Съёмная прозрачная крышка, закреплённая на внешнем корпусе, даёт доступ к различным устройствам управления и контроля, с помощью которых осуществляется регулировка настроек и эксплуатация горелки. Панель управления ТС снабжена предохранителем для защиты цепи управления.

Чтобы снять крышку, слегка нажмите с одной стороны или с обеих сторон на уровне специальных отметок **xv** и одновременно потяните её.

Чтобы установить крышку на место, установите её так, чтобы язычки оказались напротив предусмотренных для них отверстий, и слегка надавите на крышку.

### Дополнительные возможности: устройство индикации A4

Если табло вставлено неправильно, действуйте следующим образом:

- Извлеките табло. Для этого вставьте отвёртку в отверстие **A4.1**.
- Поверните табло на 180°.
- Вставьте табло в основание со щелчком.
- При установке убедитесь, что ничто не препятствует передаче **ИК** сигнала между блоком и табло.

### Функции панели управления ТС

**A2** Места подключения 48x48 или 48x96 мм для установки регулятора мощности (опционально)

**A4** Место для установки табло (опционально)  
При отсутствии табло: снимите крышку, чтобы можно было увидеть аварийный сигнал.

**A4.1** Отверстие для снятия крышки или табло

**DB9** расположен под ТС  
Место разъёма для вывода информации (опционально)

**F10** Предохранитель панели ТС

Трёхпозиционный переключатель

**S1** Переключатель Пуск / Стоп управляющего напряжения  
**0** Стоп  
**1** Пуск  
зелёная лампа **H10** включена

**S2** Переключатель режимов  
**Auto** автоматический режим  
**K** ручной режим

**S5** Индикация на панели управления:  
- неисправности (горит **H6** красная лампа)  
- нажимная кнопка разблокировки

**S7** включение вместе с **S29J - S2K**  
Выбор ступени  
**1** Расход розжига / 1-ая ступень  
**2** номинальный расход / 2-ая ступень

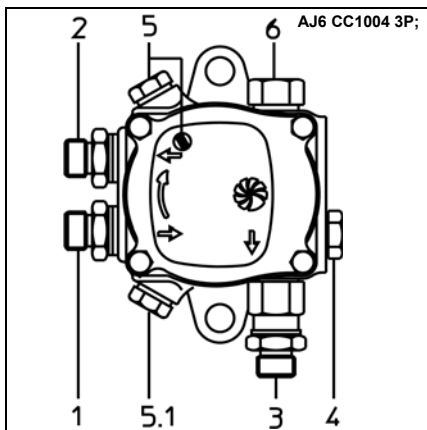
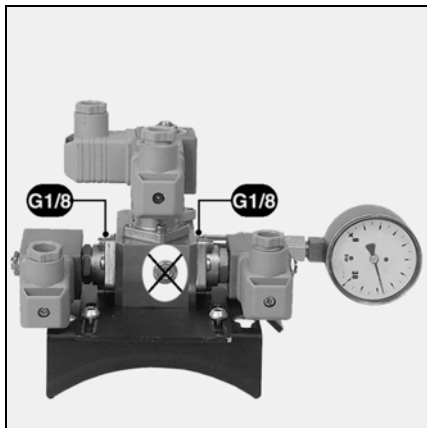
Горелка остаётся на выбранной ступени работы.

**S29** Переключатель места эксплуатации  
**J** Эксплуатация на месте установки  
**H** Дистанционная эксплуатация (опционально)

RU

# Пуск в эксплуатацию

## Описание и настройки Топливный насос Розжиг



### Условные обозначения

- |     |   |         |
|-----|---|---------|
| 1   | Всасывание или нагрузка                             | M16x1,5 |
| 2   | Нагнетание  | M16x1,5 |
| 3   | Выход форсунки                                      | M14x1,5 |
| 4   | Заборник для измерения давления                     | G1/8    |
| 5   | Вакуумметр Заборник для измерения давления нагрузки | G1/8    |
| 5.1 | Вакуумметр Заборник для измерения давления нагрузки | G1/8    |
| 6   | Регулировка давления топлива                        |         |

### Регулятор давления топлива

Насос поставляется с рабочим давлением, отрегулированным на заводе до 19 бар.

- Поверните винт 6 по часовой стрелке для увеличения давления, против часовой стрелки для уменьшения давления.

В случае прямого всасывания из резервуара максимальное понижение давления равно 0,4 бара.

В случае циркулярной трубы максимальное давление не должно превышать 2 бара.

### Розжиг



Важно!

Розжиг начинают только в том случае, если выполнены все условия, о которых говорилось в предыдущих главах.

- Установите манометр на переключателе от 0 до 30 бар для давления распыления.
  - Установите на насос:
    - вакуумметр от 0 до 1 бара (с **5** или **5.1**) в случае прямого всасывания,
    - манометр от 0 до 6 бар (с **5** или **5.1**) в случае рабочего давления в 2 бара.
  - Откройте топливные клапаны.
  - Включите переключатели **S1/H10.1 - S29J - S2K - S7**.
  - Закройте контур термостата.
  - Разблокируйте блок управления.
- Горелка работает; во время предварительной вентиляции:
- Прочистите насос через отверстие для измерения давления.
- Горелка начинает работать на 1-ой ступени.
- Проследите за качеством розжига.
- Проверки (см. таблицу)
    - Давление распыления
    - Положение кулачка **III**
  - Включите переключатель **S7.2**.
- Горелка работает на номинальном расходе на 2-ей ступени.
- Проверьте характеристики горения.
  - Считайте давление насоса и отрегулируйте его таким образом, чтобы получить желаемую номинальную мощность.
  - Отрегулируйте количество воздуха с помощью кулачка **I** серводвигателя.

Соблюдайте температуру продуктов сгорания, рекомендованную производителем котла, в целях получения требуемого КПД.

- Уменьшите мощность до значения, соответствующего 1-ой ступени на минимальной регулировке. **S7.1**.
- Проконтролируйте горение.

С учетом измеренных значений отрегулируйте кулачок **IV**

- серводвигателя при работе горелки.
- Верните мощность до номинального расхода и проконтролируйте горение.
- Оптимизируйте результаты горения, регулируя количество вторичного воздуха (координата **Y**) См. процедуру, описанную в параграфе «Регулировки - вторичный воздух».

- Уменьшите координату **Y**, показатель CO<sub>2</sub> увеличится; чтобы его снизить - действуйте наоборот. Изменение координаты **Y** может потребовать коррекции количества воздуха и давления распыления.

- Если координата **Y** настройки головки горелки должна быть изменена, то следует повторно отрегулировать 1-ую и 2-ую ступени.
- Проверьте снова параметры горения в режимах 1-ой и 2-ой ступеней.
- Давление насоса и координата **Y** не должны больше меняться.
- Поведение горелки при переходе с 1-ой ступени на 2-ую может быть отрегулировано концевым выключателем **III**. Осуществите настройку концевого выключателя таким образом, чтобы осуществлялся плавный переход между ступенями.
- Проверьте герметичность топливного контура.
- В случае прямого всасывания из резервуара максимальное понижение давления равно 0,4 бара.
- Снимите манометр и вакуумметр с топливного контура.
- Отрегулируйте и проверьте предохранительные устройства.

WWW.SMARTFLAM.BY   
**SmartFlam**

Импортер  
в Республику Беларусь  
**8 (029) 11 915 11 INFO@SMARTFLAM.BY**

# Пуск в эксплуатацию

## Регулировка давления топлива Регулировка и проверка предохранительных устройств

Модель	Мощность горелки, кВт		Расход топлива кг/ч		Форсунка Danfoss (1) US гал/ч 45° В или 60° В		Давление насоса, бар	
	1-ая ступень	2-ая ступень	1-ая ступень	2-ая ступень	1-ая ступень	2-ая ступень	1	2
<b>VESTRON L06.1600 DUO</b>	355	700	30	59	7,5	7,5	14	13,5
	510	900	43	76	7,5	10	16,5	16
	<b>534</b>	<b>1100</b>	<b>45</b>	<b>93</b>	<b>10</b>	<b>10</b>	<b>20</b>	<b>19</b>
	650	1300	55	110	11	13,5	16,5	16
	760	1600	64	135	13,5	17	19	18

Оборудование, входящее в комплект заводской поставки, отмечено жирным шрифтом

### Регулировка и проверка предохранительных устройств



#### Регулировка воздушного регулятора

- Проверьте соединение между нагнетательным трубопроводом и воздушным регулятором (соедините + с +).
- Установите регулятор на минимальное значение шкалы.

После регулировки параметров горения:

- Отрегулируйте горелку на минимальный расход.
- Определите предел срабатывания воздушного регулятора.
- Когда горелка снова работает на минимальном расходе, определите порог запуска, повернув диск с делениями, находящийся на воздушном регуляторе.
- Отрегулируйте воздушный регулятор на 10 % от этого пускового значения.
- Снова запустите горелку.
- Проверьте правильность функционирования.
- Убедитесь в работе фотоэлемента.
- Проконтролируйте:
  - прокладку между фланцем и стенкой котла.
  - открытие контура регулирования (ограничительное и предохранительное устройство).
  - значение силы тока на защитном реле пневмодвигателя.
- Проверьте горение в реальных условиях (дверцы закрыты и т. д.), а также герметичность трубопроводов.
- Зафиксируйте результаты в соответствующих документах.
- Включите автоматический режим.
- Введите необходимую для работы информацию.
- Поместите табличку для котельной (из пакета документов) на видное место.

# Обслуживание



## Важно!

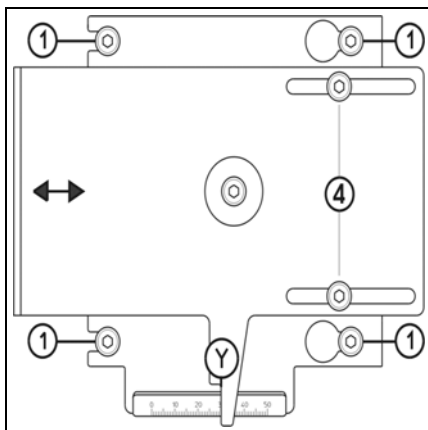
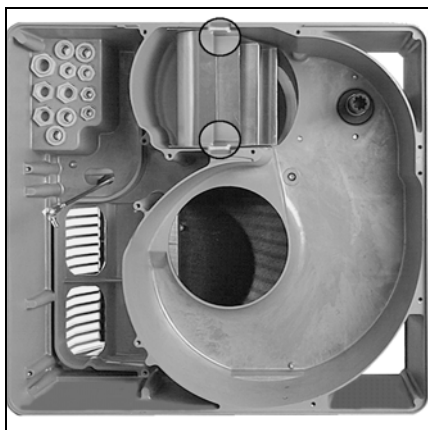
Техническое обслуживание должно производиться не реже одного раза в год и только специалистом.

- Отключите ток.
- Убедитесь в отсутствии напряжения.
- Перекройте подачу топлива.
- Проверьте герметичность.

Не используйте для очистки составы, содержащие хлор, или жидкости под давлением (сжатый воздух). Значения регулировок указаны в главе "Пуск".

Используйте только оригинальные запасные части.

- Снимите кожух горелки.



## Проверки органов горения

- Снимите крепежный винт **D**.
- Снимите дугообразный стержень **E**.
- Откройте корпус горелки.
- Отсоедините два розжиговых кабеля.
- Отсоедините шланг на блоке насосов.
- Отверните на два оборота четыре винта **1** панели управления **RTC**.

 **Не выворачивайте два винта 4.**

- Извлеките устройства горения **Q**
- Очистите все детали.

- Проверьте состояние и регулировки: дефлектора, запальных электродов, запальных проводов, форсунок.
- Замените форсунки.
- При сборке установите детали в порядке, обратном снятию.
- Проверьте момент затяжки гайки шланга и четырех винтов **1** блока **RTC** (сторона **Y**).

## Снимите наконечник.

Эта операция потребует либо:

- открытия корпуса горелки и дверцы котла,
- либо демонтажа горелки.

1) Доступ через дверцу котла: действуйте как при проверке устройств горения до пункта **Q** «Извлеките устройства горения», затем...

- Откройте дверцу котла.
- Отверните внутри три фиксирующих винта наконечника.
- Замените наконечник.
- При сборке установите детали в порядке, обратном снятию.
- Заполните пространство между соплом и дверцей камеры сгорания огнеупорным материалом.
- Закройте дверцу котла.

2) Демонтаж горелки:

- действуйте таким же образом, как при Контроле органов сгорания
- до пункта **Q** «Извлеките органы сгорания», затем...
- Снимите шланги, корпус горелки и головку горелки.
- Отверните внутри три фиксирующих винта наконечника.
- Замените наконечник и прокладку фланца.
- При сборке установите детали в порядке, обратном снятию.

## Очистка турбины

- Отсоедините двигатель.
- Извлеките семь винтов платы двигателя, начиная с ее нижней части.
- Извлеките плату двигателя.
- Очистите вентилятор и воздушную емкость.
- При сборке установите детали в порядке, обратном снятию.

## Очистка фотоэлектрического датчика

- Извлеките фотоэлемент из его корпуса.
- Очистите с помощью чистой сухой ткани.
- При сборке установите детали в порядке, обратном снятию.

## Очистка насосного фильтра

Фильтр находится в корпусе насоса и должен очищаться при каждом техобслуживании.

- Закройте ручной топливный клапан.
- Установите под насосом емкость для вытекающего топлива.
- Выверните винты и снимите крышку.
- Достаньте фильтр, очистите или замените его.
- Установите на место фильтр и крышку с новой прокладкой.
- Заверните винты.
- Откройте ручной топливный клапан.
- Проверьте давление и герметичность.

## Насосный блок

- Проверьте:
  - Давление распыления
  - Герметичность контуров
  - Соединение двигатель/насос
  - Состояние шлангов.

## Топливные клапаны

Топливные клапаны не требуют специального технического обслуживания.

Любые работы с клапанами запрещены!

Неисправные клапаны должны заменяться только лицензированным специалистом, который затем должен проверить герметичность, работу горелки и качество горения.

## Проверка соединений

На электронной плате, соединения с двигателем вентилятора и серводвигателем.

- Проверьте плотность кабельных соединений на каждой клемме.

## Очистка кожуха горелки

- Очистите кожух водой
- с добавлением моющего средства.
- Установите кожух на место.

## Примечание:

после проведения любых работ:

- Проверьте горение в реальных условиях эксплуатации (дверцы закрыты, кожух на месте и т. д.), а также герметичность трубопроводов.
- Проверьте предохранительные устройства.
- Зафиксируйте результаты в соответствующих документах.

# Устранение неисправностей



В случае неисправности следует проверить:

- наличие тока.
- топливоподачу (количество и открыты ли клапаны).
- органы регулировки.
- положение переключателей на панели управления **ТС**.

Если неисправность устранить не удалось:

- Снимите крышку табло **A4**.
- Расшифруйте световые сигналы блока управления и безопасности и их значения с помощью

прилагаемой таблицы. Имеются также специальные приборы, совместимые с аппаратами SH 213, для обработки другой информации, передаваемой блоком.

Элементы, относящиеся к системам безопасности, не подлежат ремонту. Их следует заменять деталями с тем же складским номером.



**Используйте только оригинальные запасные части.**

Примечание:

после проведения любых работ:

- Проверьте параметры горения и герметичность различных контуров.
- Выполните тесты безопасности.
- Зафиксируйте результаты в соответствующих документах.

Состояния	Причины	Способ устранения
Горелка не запускается после закрытия контура термостата.	Понижение напряжения электропитания или его отсутствие.	Определите причину падения напряжения или его отсутствия.
Блок не сигнализирует о неисправности.	Блок управления и безопасности неисправен	Замените блок управления и безопасности.
После кратковременной подачи напряжения горелка не запускается и останавливается с этим сигналом:    *      -	Блок управления и безопасности был выключен специально.	Разблокируйте блок управления.
Горелка находилась в стационарном режиме       *	Пламя исчезло во время работы.	Очистите или замените детектор пламени. Отрегулируйте горение Замените блок управления и безопасности.
Горелка не запускается после закрытия контура термостата и появляется следующий сигнал:    *	Паразитное пламя во время предварительной вентиляции или предварительного розжига.	Очистите или замените электромагнитный клапан или насос, в случае встроенного клапана.
По истечении времени безопасности горелка не работает и появляется следующий сигнал:   *	Отсутствие пламени к концу времени безопасности.	Проверьте уровень топлива в баке. В случае необходимости долейте в бак топлива. Откройте клапаны. Проверьте рабочее давление и отрегулируйте его.  Проверьте функционирование, давление, соединение, фильтр насоса, а также электромагнитный клапан.  Проверьте цепь розжига, электроды и их регулировки. Очистите электроды.  Замените при необходимости электроды, кабели розжига, трансформатор розжига, форсунку.

RU





[www.elco.net](http://www.elco.net)

[WWW.SMARTFLAM.BY](http://WWW.SMARTFLAM.BY)  
  
**SmartFlam**  
Импортер  
в Республику Беларусь  
**8 (029) 11 915 11** [INFO@SMARTFLAM.BY](mailto:INFO@SMARTFLAM.BY)

		Hotline
	<b>ELCO Austria GmbH</b> Aredstr.16-18 2544 Leobersdorf	0810-400010
	<b>ELCO Belgium nv/sa</b> Z.1 Researchpark 60 1731 Zellik	02-4631902
	<b>ELCOTHERM AG</b> Sarganserstrasse 100 7324 Vilters	0848 808 808
	<b>ELCO GmbH</b> Dreieichstr.10 64546 Mörfelden-Walldorf	0180-3526180
	<b>ELCO Italia S.p.A.</b> Via Roma 64 31023 Resana (TV)	800-087887
	<b>ELCO-Rendamax B.V.</b> Amsterdamsestraatweg 27 1410 AB Naarden	035-6957350