

VL 2.140
VL 2.200

elco



Ў дааёі аёўі і а даёі аі апаі і і уёіі ёаааёё
Предназначено для квалифицированных
специалистов по установке
Топливные горелки 2-16

ru

Instrucciones de montaje original

Para el instalador especialista

Quemadores de gasóleo..... 17-31

es

Βιβλίο Χρήσης

Για τον ειδικευμένο τεχνικό εγκατάστασης

Καυστήρες πετρελαίου 32-46

gr



pl, tr 4200 1036 9700



..... 4200 1036 9500

WWW.SMARTFLAM.BY 
SmartFlam

Импортер

в Республику Беларусь

8 (029) 11 915 11 INFO@SMARTFLAM.BY

05/2011 - Art. Nr. 4200 1036 9600A

Содержание

Краткий обзор	Содержание	2
	Безопасность	2
	Описание горелки	3
Назначение	Работа, Режим безопасности	4
	Блок управления и безопасности	5
	Схема назначения контактов, Основание для подключения	6
Монтаж	Топливный насос горелки	7
	Монтаж горелки	8
	Электроподключение	9
Ввод в эксплуатацию	Подвод дизельного топлива	9
	Проверки перед пуском в эксплуатацию	10
	Регулировочные значения, Проверки органов горения	10
Обслуживание	Настройка подачи воздуха	11
	Регулировка горелки, Регулирование давления дизельного топлива, Контроль работы	12
	Техническое обслуживание	13-14
	Устранение неисправностей	15
	Указатель периодичности технического обслуживания	16
	Указатель запаса жидкого топлива	16

Безопасность

Горелки VL 2.140/200 предназначены для сжигания сверхлегкого дизельного топлива, соответствующего стандартам различных стран:

AT: ÖNORM C1109: стандартное топливо и топливо с низким содержанием серы

BE: NBN T52.716: стандарт и NBN EN 590: с низким содержанием серы

CH: SN 181160-2: стандартное топливо и топливо с низким содержанием серы

DE: DIN 51603-1: стандартное топливо и топливо с низким содержанием серы

По своей конструкции и функционированию горелки соответствуют стандарту EN 267. Монтаж, пуск в эксплуатацию и техническое обслуживание должны производиться только квалифицированными техническими специалистами с соблюдением всех действующих директив и предписаний.

Описание горелки

Горелки VL 2.140/200 являются моноблочными одноступенчатыми приборами, работающими в полностью автоматическом режиме. Они пригодны для оборудования всех теплогенераторов, соответствующих стандарту EN 303, или нагнетательных генераторов теплого воздуха, соответствующих стандартам DIN 4794 или DIN 30697, в их мощностном диапазоне. Для использования данной горелки в других целях необходимо получить согласие компании ELCO.

Комплект поставки

В упаковке горелки находятся следующие элементы:

- 2 топливных шланга
- 1 фланец крепления с теплоизолирующей прокладкой
- 1 пакет с крепежными деталями
- 1 пакет технической документации

Для обеспечения полной безопасности эксплуатации, защиты окружающей среды и экономии энергии необходимо соблюдать следующие стандарты:

EN 226

Подключение топливных и наддувочных газовых горелок к теплогенератору

EN 60335-1, -102

Безопасность бытовых и аналогичных электрических приборов

Место установки

Запрещено эксплуатировать горелку в помещениях с повышенной влажностью воздуха (например, прачечные), с высоким содержанием пыли или агрессивных паров (например, лаки для волос, тетрахлорэтилен, тетрахлорметан). Если в системе подачи воздуха не предусмотрен узел присоединения с гибкой оболочкой, должно быть предусмотрено отверстие для свежего воздуха с проходным сечением:

DE: до 50 кВт: 150 см²

на каждый дополнительный кВт : + 2,0 см²

CH: QF [кВт] x 6 = ...см²; но не менее 150 см².

Местное законодательство может содержать дополнительные требования.

Декларация о соответствии топливных горелок

Компания-производитель, регистрационный номер N°AQF030, F-74106 ANNEMASSE Cedex, со всей ответственностью заявляет, что следующая продукция:
VL 2.140
VL 2.200

соответствует требованиям следующих стандартов:

EN 50165
EN 55014
EN 60335-1
EN 60335-2-102
EN 60555-2
EN 60555-3
EN 267

Королевский указ Бельгии от 08/01/2004 г.

Эта продукция имеет маркировку CE в соответствии с положениями следующих директив:

2006/ 42/CE Директива по промышленному оборудованию
2004/108/CE Директива по электромагнитной совместимости
2006/ 95/CE Директива по приборам низкого напряжения
92/ 42/CEE Директива по КПД

Г. Аннемасс (Annemasse), 16 март 2011 г. Г-н СПОНЗА (SPONZA)

Мы снимаем с себя всякую ответственность за повреждения, полученные в результате:

- ненадлежащего использования
- неправильной установки, включая установку деталей других производителей, и/или ремонта оборудования, осуществленных самим покупателем или сторонними лицами.

Доставка оборудования и рекомендации по эксплуатации

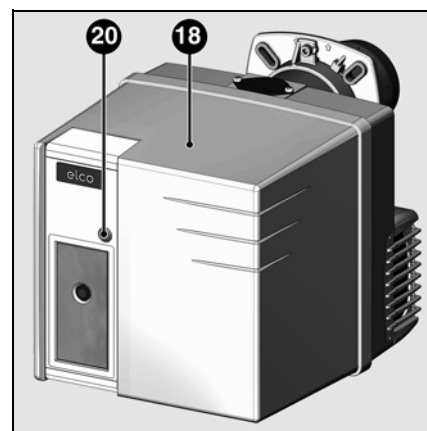
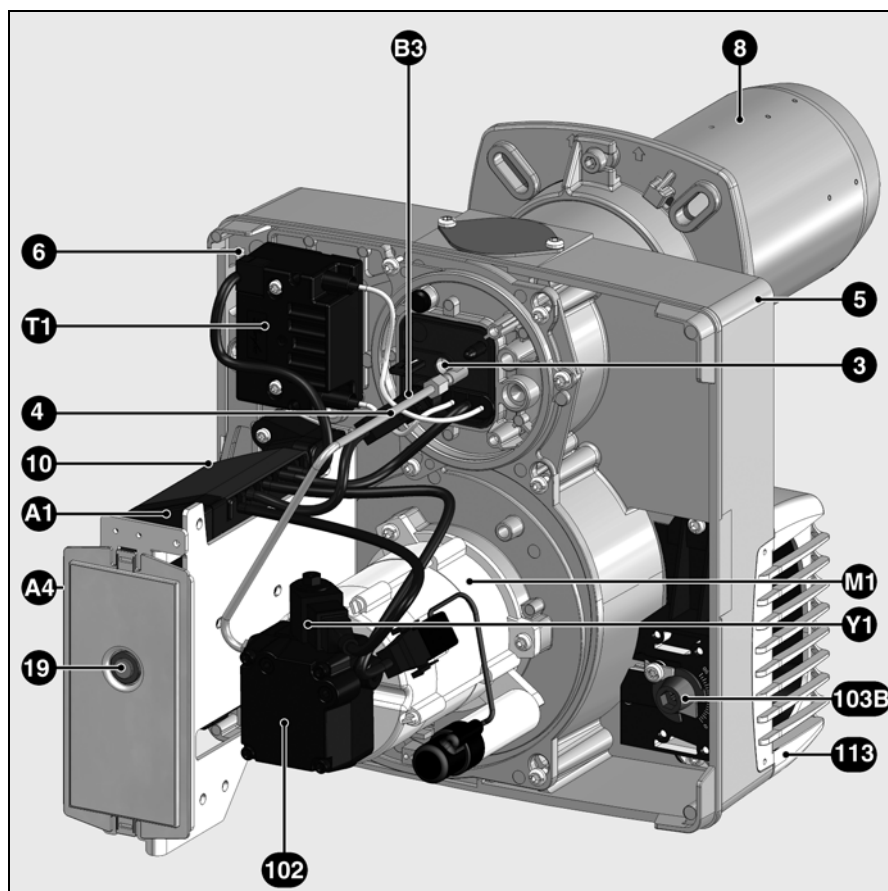
Установщик топливной системы обязан передать заказчику вместе с установкой инструкции по ее эксплуатации и техническому обслуживанию. Эти инструкции надлежит разместить на видном месте в котельной. Кроме того, в месте расположения установки должен быть указан номер телефона и адрес ближайшего центра технического обслуживания.

Рекомендации владельцу

Не менее одного раза в год оборудование должно проверяться квалифицированным специалистом. В зависимости от типа установки могут быть необходимы более короткие интервалы технического обслуживания! Для обеспечения максимальной безопасности и регулярных проверок мы настоятельно рекомендуем Вам заключить договор на проведение технического обслуживания.

Краткий обзор

Описание горелки



ru

- A1 Блок управления и безопасности
- A4 Дисплей (скрыто)
- B3 Детектор пламени
- M1 Электродвигатель вентилятора и насоса
- T1 Устройство розжига
- 3 Винт регулировки размера Y
- 4 Сопло линии форсунки
- 5 Корпус
- 6 Устройство крепления платы
- 8 Сопло горелки
- 10 7-контактный разъем
- 18 Кожух
- 19 Кнопка разблокировки
- 20 Винт крепления кожуха
- 102 Топливный насос
- 103B Настройка подачи воздуха
- Y1 Электродвигатель
- 113 Короб воздухозабора

Назначение

Работа Режим безопасности

Работа

- Когда регулятор котла выдает запрос на тепло, блок управления и безопасности запускает процесс.
- Начинает работать электродвигатель, включается система розжига и начинается период предварительной вентиляции (15 секунд).
- Во время предварительной вентиляции, топочная камера отслеживается на предмет обнаружения возможного наличия пламени.
- По окончании предварительной вентиляции открываются электромагнитные топливные клапаны и запускается горелка.
- Во время работы горелки система розжига отключена.

Отключение регуляции

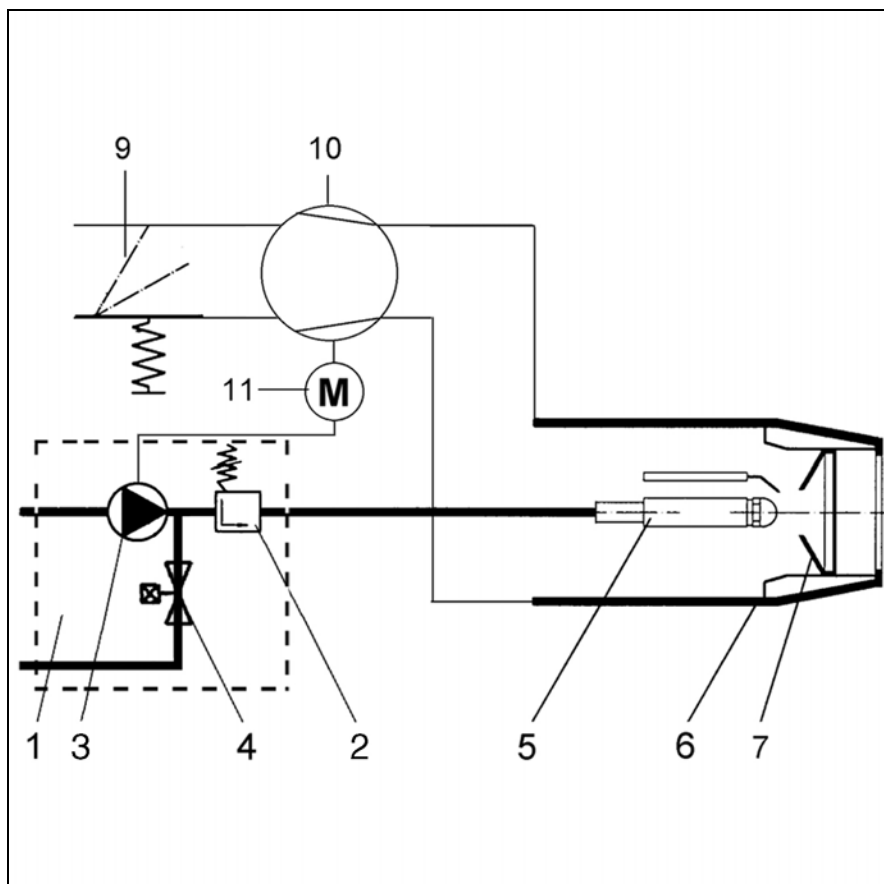
- Регулятор котла прерывает запрос на тепло.
- Электромагнитный топливный клапан закрывается и пламя гаснет.
- Электродвигатель горелки останавливается.
- Горелка готова к работе

Режим безопасности

Переход в режим безопасности происходит:

- если во время предварительной вентиляции появляется сигнал обнаружения пламени (паразитное пламя)
- если при розжиге (открытие клапана) по истечении 5 секунд не появляется сигнал обнаружения пламени (время безопасности)
- если, в случае случайного угасания пламени и после попытки повторного розжига, пламя не появляется.

Переход в режим безопасности сопровождается включением сигнальной лампы неисправности. После устранения причины неисправности разблокировка горелки выполняется нажатием на кнопку разблокировки. Более детальная информация приведена в описании блока управления и безопасности.

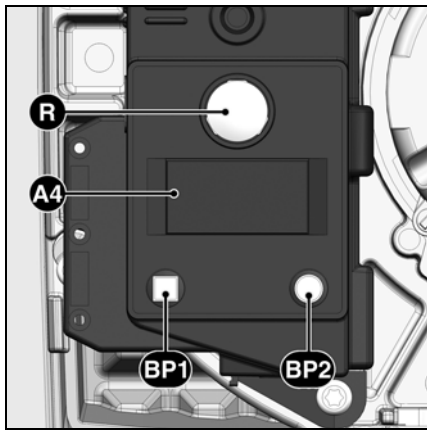


Принципиальная схема

- 1 Топливный насос горелки в сборе
- 5 Линия форсунки
- 3 Топливный насос горелки
- 4 Электроклапан (закрывающий)
- 6 Сопло
- 7 Дефлектор
- 9 Воздушная заслонка
- 10 Вентилятор
- 11 Двигатель горелки

Назначение

Блок управления и безопасности ТСН 1xx



Нажатие на кнопку R в течение вызывает ...
... 1 секунды ...	разблокировку блока управления.
... 2 секунд ...	блокировку блока управления.
... 9 секунд ...	удаление статистических данных из блока.

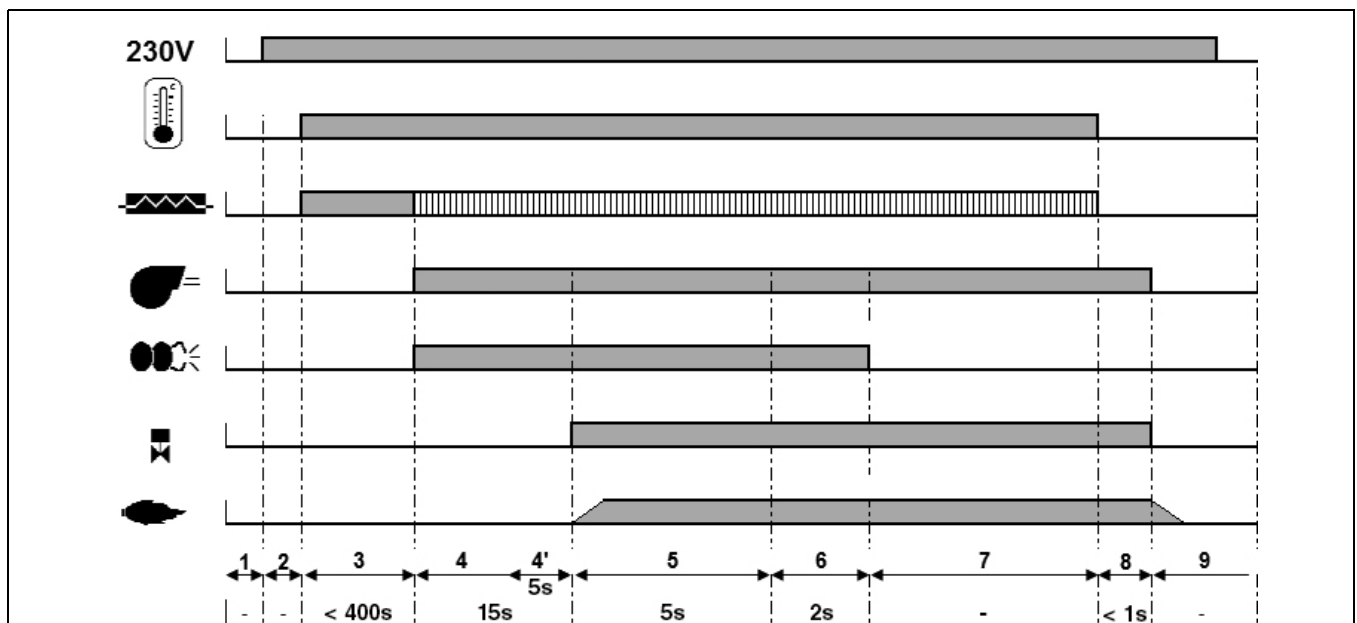
- A4** Дисплей
BP1 Кнопка 1
 Опрос: код неисправности
BP2 Кнопка 2
 Опрос: значение

Топливный блок управления и безопасности ТСН 1xx отслеживает и управляет работой горелки с воздушным наддувом. Благодаря тому, что ход программ управляется микропроцессором, обеспечивается стабильная работа на длительном промежутке времени, независимо от изменения напряжения электросети и окружающей температуры. Блок защищен от падения электрического напряжения. Если напряжение сети падает ниже минимального значения, блок управления выключается и подает аварийный сигнал. Как только напряжение достигает рабочего значения, блок управления включается автоматически.

Блокировка и разблокировка
 Блок может быть заблокирован (переход в режим безопасности) кнопкой разблокировки **R** и разблокирован (сброс неисправности) при условии, что блок находится под напряжением.

! Перед тем как осуществить монтаж или демонтаж блока отключите устройство от электропитания. Открывать блок или производить ремонтные работы запрещено!

Символ	Описание
	Ожидание запроса на нагрев котла
	Ожидание предварительного подогрева линии форсунки (для горелок с подогревом линии форсунки)
	Питание электродвигателя
	Подача напряжения на устройство розжига
	Пламя присутствует



Фазы рабочего цикла:

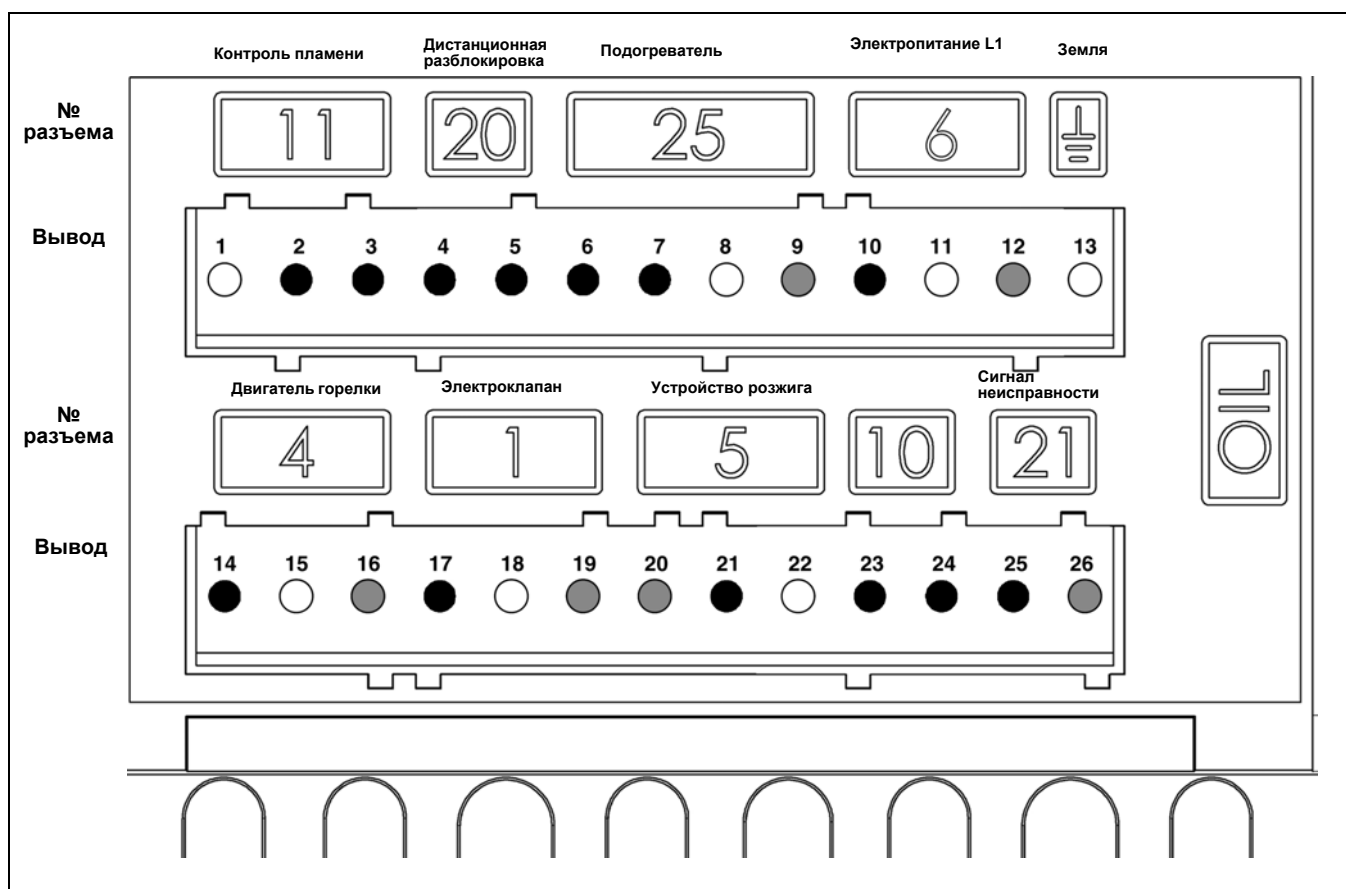
- 1: отсутствие напряжения
- 2: подача напряжения, отсутствие запроса на нагрев
- 3: запрос на тепло: предварительный подогрев линии форсунки
- 4: предварительная вентиляция:

- 5: подача напряжения на электродвигатель и на устройство розжига
- 4': отслеживание паразитного пламени
- 5: запуск горелки: открытие электромагнитного клапана, формирование пламени, время

- 6: пламя присутствует, время последующего розжига
- 7: горелка готова к работе
- 8: окончание запроса на тепло, электромагнитные клапаны закрываются, остановка горелки
- 9: горелка готова к работе

Назначение

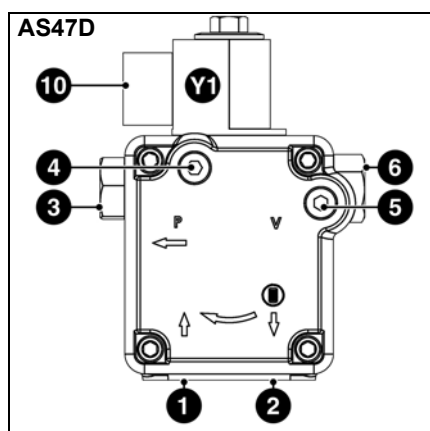
Схема назначения контактов Основа для подключения



Вывод	Назначение	№ разъема	Вывод	Назначение	№ разъема
1	Земля	11	14	Фаза электродвигателя горелки	4
2	Сигнал контроля пламени		15	Земля	
3	Фаза		16	Нейтраль	
4	Сигнал дистанционной разблокировки	20	17	Электромагнитный клапан на стороне питания L1	1
5	Фаза		18	Земля	
6	Фаза		19	Нейтраль	
7	Подогреватель / контакт пуска	25	20	Нейтраль	5
8	Земля		21	Фаза устройства розжига	
9	Нейтраль		22	Земля	
10	Фаза	6	23		10
11	Земля		24		
12	Нейтраль		25	Фаза сигнала неисправности	
13	Земля	26	Нейтраль		

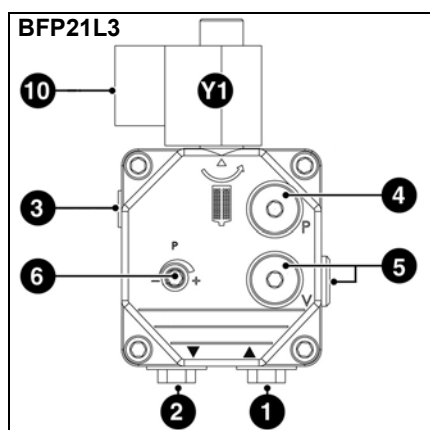
Назначение

Топливный насос горелки

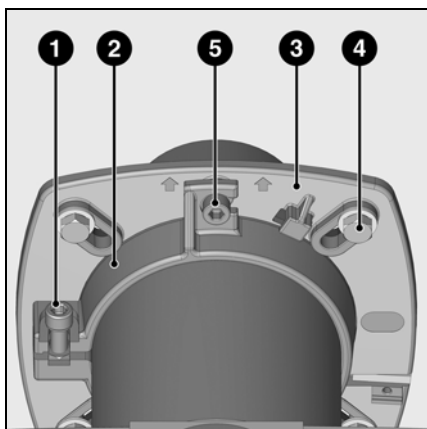


Насос топливной горелки является самовсасывающим насосом с шестеренным приводом, который должен подсоединяться двустенной трубкой через фильтр удаления воздуха. В насосе имеется входной фильтр и регулятор давления топлива. Перед пуском в работу установите манометры для измерения давления (4) и разрежения (5).

- 1 Всасывающий штуцер
- 2 Нагнетательный штуцер
- 3 Штуцер давления
- 4 Точка подключения манометра (давление топлива)
- 5 Точка подключения манометра (разрежение)
- 6 Регулирование давления дизельного топлива
- 10 Электроподключение электромагнитного клапана
- Y1 Электромагнитный топливный клапан



Монтаж горелки



Монтаж горелки

Фланец горелки **3** имеет продолговатые отверстия и может использоваться для установки на отверстия диаметром от 150 до 184 мм. Эти размеры соответствуют стандарту EN 226.

Путем перемещения держателя трубы **2** на сопле форсунки можно приспособить глубину ввода узла горения к геометрическим параметрам топочной камеры. Глубина ввода остается неизменной при установке или при снятии горелки. Посредством держателя трубы **2** горелка крепится к соединительному фланцу и, таким образом, - к котлу. Поэтому топочная

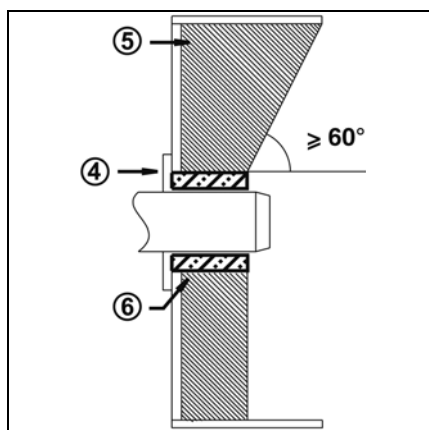
камера оказывается герметично закрытой.

Установка:

- Закрепите соединительный фланец **3** на котле болтами **4**.
- Установите держатель трубы **2** на сопло горелки и закрепите его болтом **1**. Затяните болт **1** моментом не более 6 Н·м.
- Слегка поверните горелку, вставьте ее во фланец и закрепите болтом **5**.

Снятие:

- Ослабьте затяжку болта **5**.
- Повернув горелку, извлеките ее из байонетного затвора, а затем из фланца.



Глубина установки сопла горелки и огнеупорное уплотнение

Для котлов без охлаждения передней стенки и при отсутствии других указаний со стороны производителя котла, необходимо выполнить огнеупорную вставку или теплоизоляцию **5**, как показано на рисунке слева. Огнеупорная вставка не должна заходить за передний край сопла горелки, а угол ее конического скоса не должен превышать 60°.

Воздушный промежуток **6** должен быть заполнен эластичным и невоспламеняемым теплоизоляционным материалом.



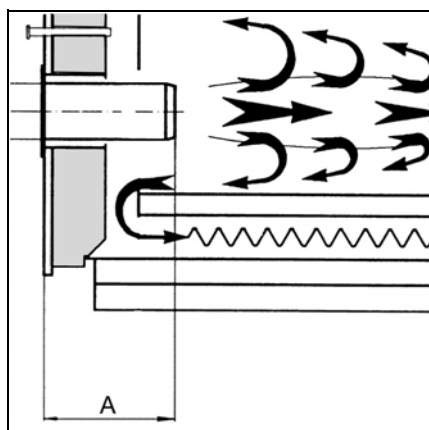
При установке горелки в обратном (перевернутом) положении необходимо также обратить индикацию.

Для этого, когда горелка находится под напряжением, удерживайте нажатые кнопки **BP1** и **BP2** до изменения положения.

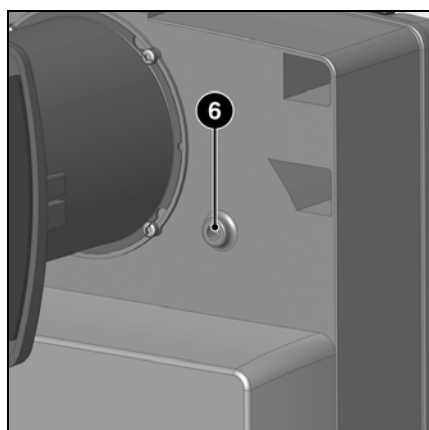
Эта операция возможна только когда горелка остановлена!

Система отвода продуктов горения

Для предотвращения неприятного шума не рекомендуется применять для соединения котла с дымоходом соединительные детали с проходным каналом, изогнутым под прямым углом.



Для котлов с глухой камерой сгорания при выборе минимальной глубины **A** сопла горелки необходимо руководствоваться указаниями производителя котла.



Охлаждение смотрового стекла

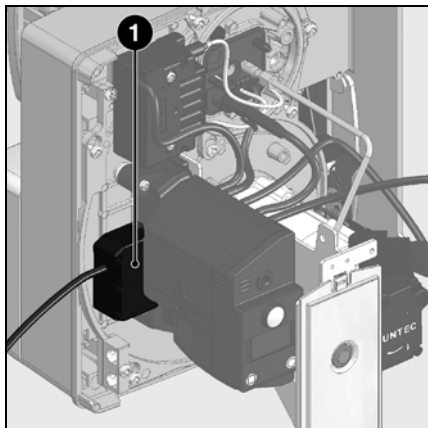
Корпус горелки может быть оснащен присоединительным отверстием R1/8" для присоединения трубопровода, предназначенного для охлаждения смотрового стекла котла.

- Для этого просверлите бобышку **6** и нарежьте в отверстии резьбу 1/8". В качестве резьбовой муфты и присоединительного шланга используйте принадлежности Арт. № 12 056 459.

WWW.SMARTFLAM.BY 
SmartFlam

Импортер
 в Республику Беларусь
8 (029) 11 915 11 INFO@SMARTFLAM.BY

Электроподключение Подвод дизельного топлива




Электропроводка и все работы по подключению к сети должны выполняться только квалифицированным электриком. Должны выполняться действующие предписания и директивы.

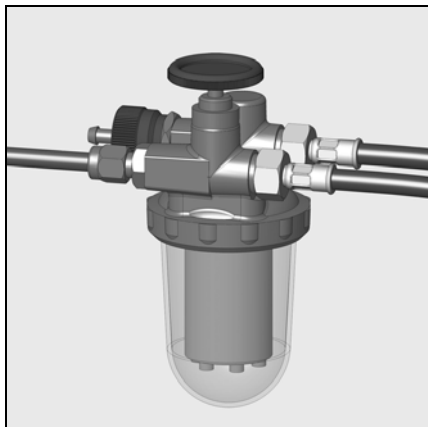
Электроподключение

- Убедитесь, что напряжение электропитания соответствует указанному рабочему напряжению: 230 В - 50 Гц, однофазный ток с нулевым проводом и заземлением. Предохранитель на котле: 10 А

Подключение разъемами

 Горелка должна быть изолирована от сети с помощью всеполюсного размыкателя, соответствующего действующим стандартам. Горелка и теплогенератор (котел) соединяются между собой посредством одного семиконтактного Wieland 1 (не входят в комплект поставки). Соединительный кабель данных разъемов должен иметь диаметр 8,3 - 11 мм.

ru



Подвод дизельного топлива

Подвод топлива должен выполняться с использованием фильтра удаления воздуха. Этот фильтр должен устанавливаться так, чтобы обеспечивалась правильная прокладка шлангов. Шланги не должны пережиматься. Топливопроводы должны быть выполнены в виде медных труб DN6 или DN8.

СН: Полиамидный топливный трубопровод DIN 16773.

Предельные значения длин трубопроводов и высот всасывания приведены в директиве по устройству

и размерам всасывающих установок. Эта директива является составной частью проектной базы фирмы E.L.C.O. Всасывающий фильтр не должен находиться ближе 5 см от дна кубообразного резервуара и ближе 10 см от дна цилиндрического резервуара.

Подвод дизельного топлива

Чтобы гарантировать безопасность эксплуатации установки, тщательно выполняйте монтаж топливopроводов с учетом требований местного законодательства.

Важно:

- Максимальное давление на входе насоса < 1,5 бар.
- Максимальное разрежение на насосе < 0,4 бар.
- Перед пуском в эксплуатацию заполните топливopроводы и проверьте их герметичность.

Ввод в эксплуатацию

Проверки перед пуском в эксплуатацию Регулировочные значения Проверки органов горения

Проверки перед пуском в эксплуатацию

Перед первым запуском следует проверить следующее:

- Убедитесь, что горелка установлена согласно настоящей инструкции.
- Предварительная регулировка горелки выполнена правильно, согласно указанным в таблице регулировок значениям.
- Настройка органов горения
- Теплогенератор должен быть готов к работе согласно инструкции по его использованию.
- Все электрические соединения выполнены правильно.
- Теплогенератор и система

отопления заполнены достаточным количеством воды.

Циркуляционные насосы действуют.

- Регуляторы температуры и давления, устройство защиты от недостатка воды, а также другие предохранительные и защитные устройства, используемые на установке, правильно подсоединены и действуют.
- Вытяжная труба должна быть прочищена. Устройство для подачи дополнительного воздуха, если оно установлено, в рабочем состоянии.
- Гарантирована подача свежего

воздуха.

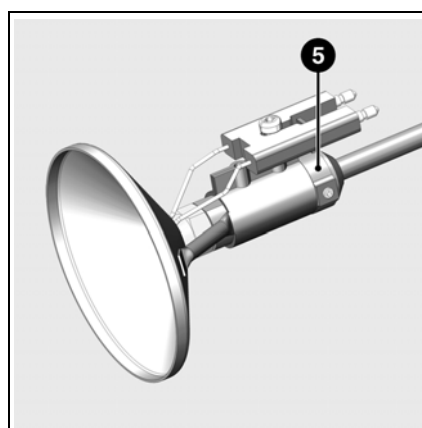
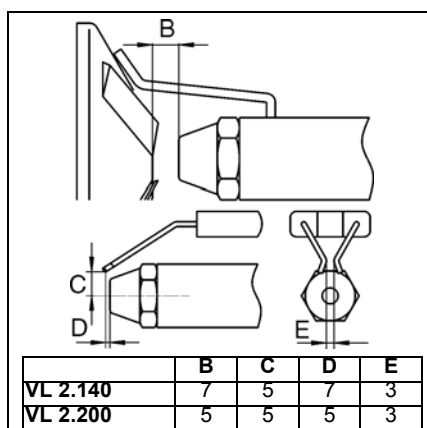
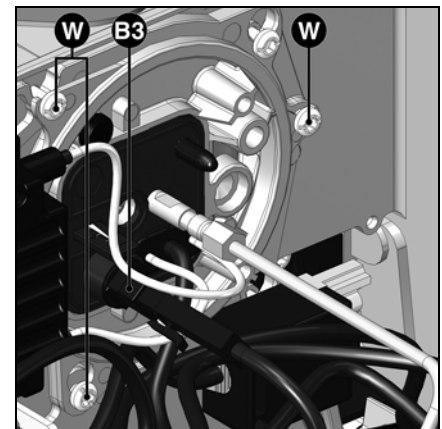
- Получен запрос на тепло.
- Баки заполнены топливом.
- Топливопроводы установлены согласно техническим нормам, прочищены и проверена их герметичность.
- Согласно существующим нормам на вытяжной трубе должна находиться точка измерения. До этого места труба должна быть герметичной для того, чтобы подсос наружного воздуха не повлиял на результаты измерений.

Горелка	Мощность горелки, кВт	Расход топлива, кг/ч	Форсунка Danfoss галлон/ч 45°S	Давление насоса, бар	Размер Y, мм	подачи воздуха, значение шкалы
VL2.140	80	6,7	1,65	12	10	10
	100	8,4	2,25	11	15	40
	140	11,8	3,00	11	20	70
VL2.200	140	11,8	3,00	11	20	50
	160	13,5	3,50	11	20	60
	180	15,2	4,00	11	35	90

Приведенные ниже регулировочные значения являются **базовыми**. Значения заводской регулировки приведены в жирной рамке и на сером фоне. В обычных условиях эти регулировки обеспечивают пуск в эксплуатацию горелки. В любом случае тщательно проверьте регулировочные значения. В целом, корректировки должны быть выполнены в зависимости от вида установки.

Проверки органов горения

- Отключите кабель розжига от устройства розжига.
- Отсоедините трубку насоса/линия форсунки
- Ослабьте три винта крышки **W**.
- Снимите крышку и извлеките узлы горения.
- Проверьте выступание форсунки; в случае отклонения от нормы замените ее в соответствии с таблицей ниже.
- Проверьте регулировку блока запальных электродов и дефлектора; при необходимости отрегулируйте.
- Проверьте зазор между форсункой и дефлектором; при необходимости отрегулируйте.



Регулировки головки горелки

Регулировочные значения головки горелки (Зазор Форсунка Дефлектор - зазор **B**, Зазор Форсунка Электроды розжига - зазор **C**) могут быть проверены с помощью схемы. Оба зазора устанавливаются на заводе. Зазор **B** был зафиксирован с помощью регулировочного кольца **5**. При снятии дефлектора для замены форсунки нет необходимости повторно регулировать зазор **B**, как только дефлектор устанавливается в упор на кольцо **5**.

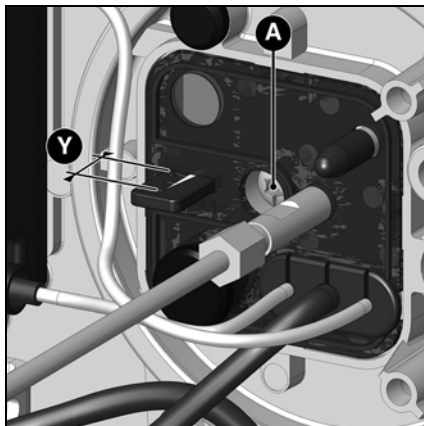
Ввод в эксплуатацию

Настройка подачи воздуха

Настройка подачи воздуха

Регулировка подачи воздуха, поддерживающего горение, осуществляется в двух точках:

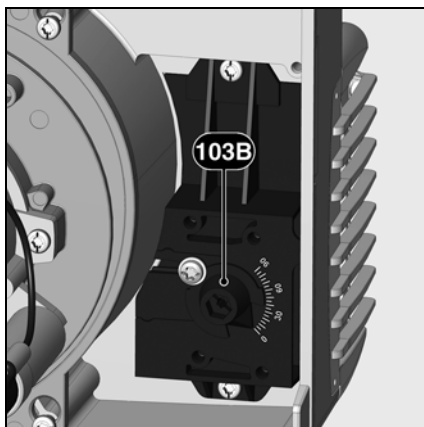
- со стороны нагнетания: изменяя величину отверстия между дефлектором и соплом горелки;
- с стороны всасывания: вручную с помощью регулятора, изменяя наклон заслонки.



Регулировка подачи воздуха в головку горелки, помимо расхода воздуха, влияет также на зону смешивания и давление воздуха в сопле горелки. Вращение регулировочного винта **A**

- вправо: больше воздуха,
- влево: меньше воздуха,

- Отрегулируйте размер **Y**, руководствуясь таблицей регулировок.



Регулировка подачи воздуха посредством воздушной заслонки
Изменить подачу воздуха со стороны всасывания можно посредством изменения наклона воздушной заслонки. Заслонка регулируется с помощью кнопки **103B**.

ru

Ввод в эксплуатацию

Регулировка горелки

Регулирование давления дизельного топлива

Контроль работы

Запуск горелки

Перед пуском в работу, подкачайте топливо ручным насосом до полного заполнения фильтра. Затем запустите горелку, включив регулятор котла. Для обеспечения полного удаления воздуха из топливопровода во время фазы предварительной вентиляции откройте винт продувки на топливном фильтре. При этом разрежение не должно превышать 0,4 бар. Когда фильтр полностью заполнится топливом и топливо появится на поверхности без пузырьков воздуха, закройте винт продувки.



Опасность вспышки!

Постоянно контролируйте содержание CO, CO₂ в продуктах сгорания и выделение дыма во время регулировок. В случае образования CO оптимизируйте значения горения. Содержание CO не должно превышать 50 пропромилле.

Регулировка мощности горелки

- Исходя из необходимой мощности горелки настройте давление топлива, используя регулятор давления. При проведении данных работ постоянно контролируйте характеристики горения (CO, CO₂, проверка на затемнение). При необходимости отрегулируйте расход воздуха; действуйте поэтапно.

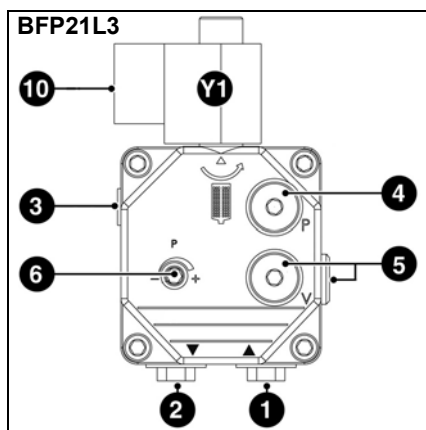
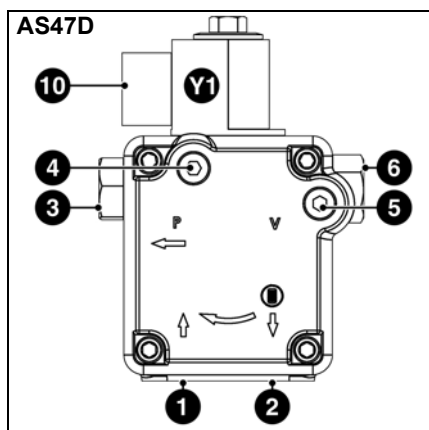
Оптимизация характеристик горения

При необходимости, оптимизируйте значения горения, изменяя положения дефлектора (координата Y). Это позволит влиять на поведение при запуске, пульсацию и характеристики горения.

Уменьшение размера Y ведет к увеличению содержания CO₂, но поведение при запуске (розжиг) становится более жестким.

При необходимости компенсируйте изменение расхода воздуха, регулируя положение воздушной заслонки.

Внимание! Соблюдайте минимальную необходимую температуру дымовых газов, следуя указаниям изготовителя котла и принимая во внимание тип вытяжных труб, чтобы избежать эффекта конденсации.



- 1 Всасывающий штуцер
- 2 Нагнетательный штуцер
- 3 Штуцер давления
- 4 Точка подключения манометра (давление топлива)
- 5 Точка подключения манометра (разрежение)
- 6 Регулирование давления дизельного топлива
- 10 Электроподключение электромагнитного клапана
- Y1 Электромагнитный топливный клапан

Регулирование давления дизельного топлива

Давление дизельного топлива (то есть мощности горелки) регулируется с помощью регулятора давления топлива 6 на насосе.

Поворот

- вправо: увеличение давления
- влево: уменьшение давления

Для осуществления контроля используйте манометр с резьбой R1/8", устанавливаемый в точке измерения 4.

Контроль разрежения

Вакуумметр для контроля разрежения устанавливается в точке измерения 5, резьба R1/8". Максимальное допустимое разрежение: 0,4 бар. При большем разрежении топливо превращается в газ, что приводит к возникновению треска в насосе и его повреждению.

Очистка насосного фильтра

Фильтр находится под крышкой насоса. Для очистки крышка должна быть снята после отворачивания винтов.

- Проверьте состояние прокладки крышки насоса и, при необходимости, замените ее.

Контроль работы

Технический контроль безопасного горения должен осуществляться как при первом пуске, так и после проведения ремонта, осмотров или продолжительного простоя оборудования.

- При попытке запуска с закрытым детектором пламени: по истечении времени безопасности блок управления и безопасности должен перейти в режим безопасности!
- Запуск с открытым детектором пламени: после 10-секундной предварительной вентиляции блок управления и безопасности должен

перейти в режим безопасности!

- Обычный пуск: при работающей горелке, закройте детектор пламени: после нового запуска по истечении времени безопасности блок управления и безопасности должен перейти в режим безопасности!

Техническое обслуживание

Работы по техническому обслуживанию котла и горелки должны производиться только квалифицированным специально обученным техником по тепловому оборудованию. Для обеспечения регулярного выполнения работ по обслуживанию рекомендуется заключить договор на проведение технического обслуживания. В зависимости от типа установки могут быть необходимы более короткие интервалы технического обслуживания.



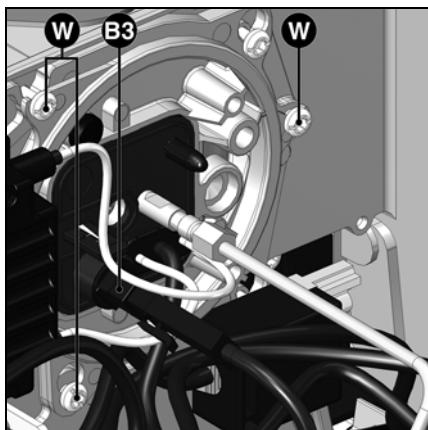
- Перед выполнением любых работ по техническому обслуживанию и очистке отключите электропитание.
- Используйте только оригинальные запасные части.

Перечень работ, рекомендуемых к проведению в рамках годового технического обслуживания горелки:

- Испытание горелки, измерения на входе в котел
- Очистка узлов горения, замена, при необходимости, неисправных деталей
- Очистка турбины и вентилятора и проверка подсоединения насоса
- Проверка топливной форсунки; замена в случае неисправности
- Проверка или замена топливного фильтра (насос, трубопровод)
- Визуальный контроль топливных шлангов; замена в случае неисправности
- Визуальный контроль состояния электрооборудования горелки; при необходимости, устранение

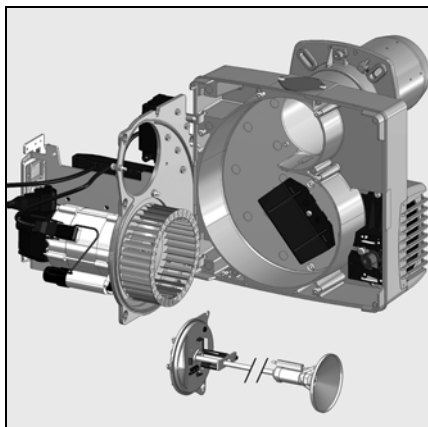
- неисправностей
- Проверка цикла запуска горелки
- При работающей горелке проверьте давление дизельного топлива и разрежение на входе насоса горелки
- Проверка работы детектора пламени и блока управления и безопасности
- Коррекция, при необходимости, регулировочных значений
- Составление протокола измерений
- Общие проверки
- проверка работы кнопки аварийной остановки
- Визуальный контроль топливопроводов в котле

ru



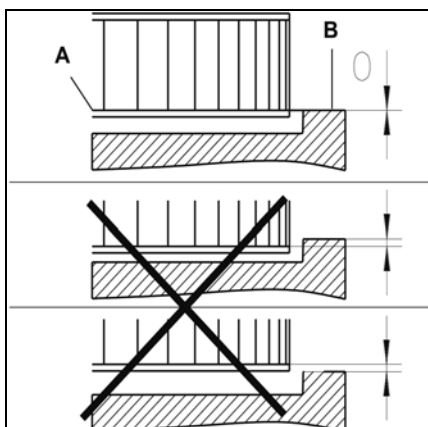
Проверки органов горения

- Извлеките фотоэлемент **B3**.
- Ослабьте три винта крышки **W**.
- Выньте устройства горения
- Проверьте калибр форсунки; в случае отклонения от нормы замените ее в соответствии с таблицей на стр. 10.
- Проверьте регулировку блока запальных электродов и дефлектора; при необходимости отрегулируйте.
- Проверьте зазор между форсункой и дефлектором; при необходимости отрегулируйте.



Очистка вентилятора

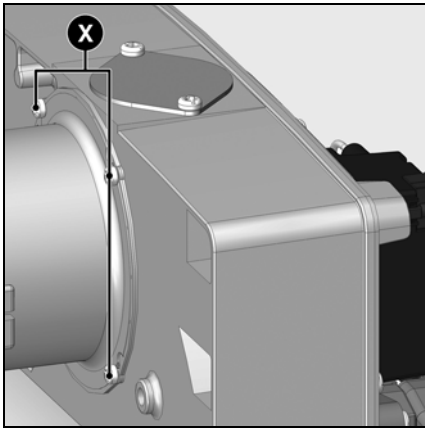
- Снимите панель и установите ее в положение для технического обслуживания (см. рисунок).
- Снимите турбину и очистите ее, замените при необходимости и установите.



Установка рабочего колеса вентилятора

При замене электродвигателя или рабочего колеса, сверяйтесь с приведенной напротив схемой установки. Внутренняя сторона **A** фланца рабочего колеса должна быть на одном уровне с панелью **B**. Вставьте линейку между лопатками рабочего колеса и приведите элементы **A** и **B** к одному уровню. Затяните заостренный винт на рабочем колесе.

Техническое обслуживание

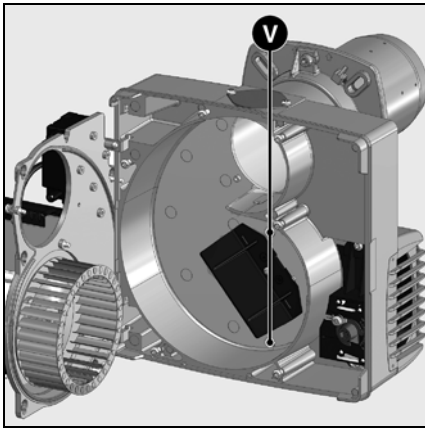


Замена сопла

Выполнение этой операции требует снятия горелки.

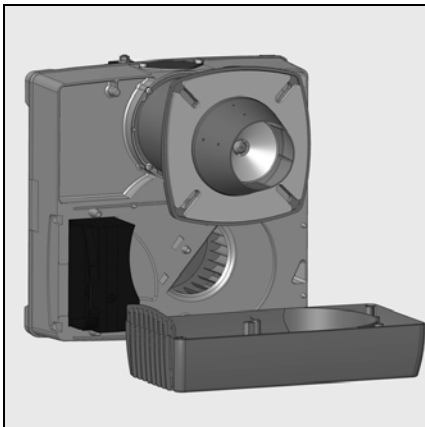
- Отверните стяжные болты на присоединительном фланце.
- Повернув горелку, извлеките ее из байонетного затвора, слегка приподнимите ее, а затем извлеките из присоединительного фланца.
- Положите горелку на пол.
- Отверните 4 винта X.
- Извлеките сопло вперед.
- Установите сопло и закрепите его.

⚠ Сопло может быть горячим
Очистка вентилятора



Замена фильтра

- Фильтрующий элемент мультиблока должен проверяться не реже одного раза в год и заменяться в случае его загрязнения.
- Отверните винты крепления крышки фильтра на мультиблоке.
- Извлеките фильтрующий элемент и очистите его гнездо.
- Не используйте чистящее средство под давлением.
- Замените фильтрующий элемент новым.
- Отверните крышку.
- Снова откройте ручной клапан.
- Проверьте герметичность.
- Проверьте характеристики горения.



Очистка короба воздухозабора

- Отверните крепежные винты V короба воздухозабора.
- Снимите короб воздухозабора, очистите его и установите на место, действуя в обратном порядке.
- Проверьте правильность положения воздушной заслонки.

Очистка кожуха

- Не используйте хлорсодержащие или абразивные средства.
- Очистите кожух водой и моющим средством.
- Установите капот.



Важно!

После проведения любых работ: выполните проверку параметров горения в реальных условиях эксплуатации (дверцы закрыты, крышка на месте и т. д.). Зафиксируйте результаты в соответствующих документах.

Проверка температуры топочных газов

- Регулярно проверяйте температуру топочных газов.
- Очищайте котел, если температура топочных газов превышает значение при запуске в эксплуатацию более чем на 30 °С.
- Для облегчения проверок используйте индикатор температуры топочных газов.

Устранение неисправностей

Причины неисправностей и способы их устранения

При отклонениях от нормы, должны быть проверены нормальные условия для работы горелки:

1. Есть электрический ток?
2. Есть топливо в баке?
3. Все запорные краны открыты?
4. Правильно ли настроены все регулирующие и предохранительные устройства, такие как термореле котла, предохранитель от недостатка воды, электрические концевые выключатели?

Если неисправность не устраняется после этих проверок, проверьте работу различных компонентов горелки.

Ни один из существенных компонентов системы безопасности не должен ремонтироваться; эти компоненты должны заменяться компонентами с таким же обозначением.

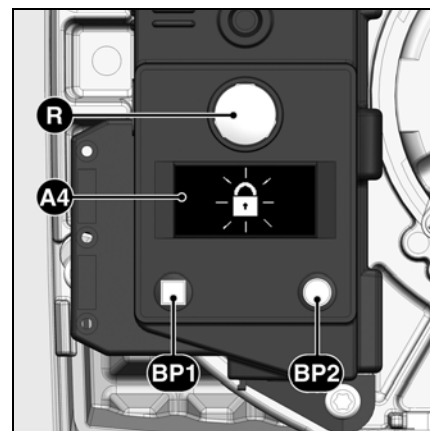


Используйте только оригинальные запасные части.

Отключите электропитание перед выполнением работ по техническому обслуживанию и очистке.

После проведения любых работ: выполните проверку параметров горения в реальных условиях эксплуатации (дверцы закрыты, крышка на месте и т. д.)

Зафиксируйте результаты в соответствующих документах.

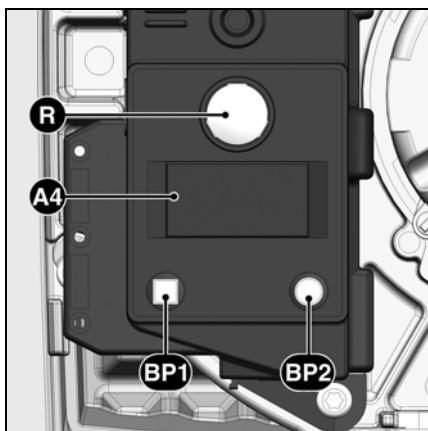


- A4** Дисплей
- BP1** Кнопка 1
- Опрос: код неисправности
- BP2** Кнопка 2
- Опрос: значение

ru

Символ	Состояния	Причины	Способ устранения
	Нет запроса на тепло.	Термостаты неисправны или не настроены.	Отрегулируйте или замените термостаты.
	После замыкания термостата горелка не запускается. Нет сигнала ошибки на блоке управления и безопасности.	Понижение напряжения электропитания или его отсутствие. Неисправность блока.	Проверьте причину понижения напряжения или его отсутствия. Замените блок.
	При подаче напряжения горелка запускается на очень короткое время и выключается	Блок управления самозаблокировался.	Разблокируйте блок.
	Горелка запускается и останавливается после предварительной вентиляции	Паразитное пламя во время предварительной вентиляции или во время предварительного розжига.	Проверьте наличие запальной искры / отрегулируйте электрод / замените Проверьте / замените электромагнитный топливный клапан.
	Горелка запускается и останавливается после открывания электромагнитных клапанов	Отсутствие пламени к концу времени безопасности.	Проверьте уровень топлива в баке. Если уровень недостаточен, заполните цистерну. Откройте клапаны. Проверьте давление топлива и работу насоса, подсоединения фильтра и электромагнитного клапана.
	Неисправность системы контроля пламени во время работы.	Пламя гаснет во время работы.	Проверьте цель розжига, электроды и их регулировки. Очистите электроды. Очистите или замените детектор пламени. При необходимости замените следующие детали: электроды розжига / кабели розжига / устройство розжига / форсунку / насос / электромагнитный клапан / блок управления и безопасности.

Указатель периодичности технического обслуживания Указатель запаса жидкого топлива



- A4** Дисплей
BP1 Кнопка 1
 Опрос: код неисправности
BP2 Кнопка 2
 Опрос: значение

После некоторого времени работы может появиться следующая информация:



Это означает, что необходимо выполнить **техническое обслуживание** с привлечением специалиста.



Если установщик зарегистрировал свой **номер телефона**, то он придет по вызову,



а также **номер** подписанного **контракта на техобслуживание** (доступен в меню неисправностей).

Для изменения номера телефона

- Войдите в меню неисправностей путем нажатия кнопки **BP1**, затем повторными нажатиями этой кнопки найдите нужную пиктограмму.
- Чтобы войти в режим изменения пиктограммы, нажмите на кнопку **BP2**: мигает первая цифра.
- Выберите значение (от 0 до 9) последовательными нажатиями на кнопку **BP1**.
- Подтвердите выбор нажатием на кнопку **BP2**.
- Повторите операцию для всех цифр до последней.

После подтверждения последней цифры полная пиктограмма высвечивается в течении 5 с., затем блок возвращается к рабочему экрану.

Для изменения номера контракта

- Войдите в меню неисправностей путем нажатия кнопки **BP1**, затем повторными нажатиями этой кнопки найдите пиктограмму "№ контракта".
- Чтобы войти в режим изменения пиктограммы, нажмите на кнопку **BP2**: мигает первая цифра.
- Выберите значение (от 0 до 9) последовательными нажатиями на кнопку **BP1**.
- Подтвердите выбор нажатием на кнопку **BP2**.
- Повторите операцию для всех цифр до последней.

После подтверждения последней цифры полная пиктограмма высвечивается в течении 5 с., затем блок возвращается к рабочему экрану.

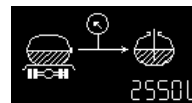
Имеется возможность доступа к указателю запаса жидкого топлива:



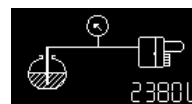
Калибр форсунки
(изменяемая величина)
0,5 - 1,5



Давление насоса
(изменяемая величина)
8,0 - 17



Количество топлива в цистерне
(изменяемая величина)



Оценочное количество топлива в цистерне
(расчетная величина)

Для этого, при работающей горелке:

- Удерживайте кнопку **BP1** нажатой не менее 5 секунд: появляется пиктограмма «калибр форсунки».

Для изменения калибра форсунки:

- Чтобы войти в режим изменения пиктограммы, нажмите на кнопку **BP2**: цифра мигает.
- Выберите значение (калибр форсунки) (ступенями по 0,05 галлона США/ч) последовательными нажатиями на кнопку **BP1**.
- Подтвердите выбор нажатием на кнопку **BP2**.

Затем на экране отображается давление насоса.

Для изменения значения давления насоса:

- Чтобы войти в режим изменения пиктограммы, нажмите на кнопку **BP2**: цифра мигает.
- Выберите значение (ступенями по 0,5 бар) последовательными нажатиями на кнопку **BP1**.
- Подтвердите выбор нажатием на кнопку **BP2**.

Затем на экране отображается оценочное количество топлива в цистерне (запас топлива).

Для ввода значения запаса топлива:

- Чтобы войти в режим изменения пиктограммы, нажмите на кнопку **BP2**: цифра мигает.
- Введите значение (4 цифры от 0 до 9) последовательными нажатиями на кнопку **BP1**.
- Подтвердите выбор нажатием на кнопку **BP2**.

Затем на экране отображается оценочное количество топлива в цистерне. Это значение будет изменяться во времени в зависимости от приведенных выше входных значений и от времени работы горелки.

Índice

Resumen	Índice	17
	Advertencia	17
	Descripción del quemador	18
Función	Funcionamiento, función de seguridad	19
	Cajetín de control y de seguridad	20
	Esquema de asignación de los bornes, zócalo de conexión	21
	Bomba del quemador de gasóleo	22
Montaje	Montaje del quemador	23
	Conexión eléctrica, conexión de gasóleo	24
Puesta en marcha	Comprobaciones previas a la puesta en servicio ...	25
	Datos de ajuste, control de los elementos de combustión.....	25
	Ajuste del aire	26
	Ajuste del quemador, ajuste de la presión del gasóleo.....	27
	Control de funcionamiento	27
Mantenimiento	Conservación	28-29
	Eliminación de fallos	30
	Indicador de periodicidad de mantenimiento	31
	Indicador de stock de gasóleo	31

Advertencia

Los quemadores VL 2.140/200 se han concebido para la combustión de gasóleo extraligero según las normas nacionales:

- AT: ÖNORM C1109: estándar y de bajo contenido en azufre
- BE: NBN T52.716: estándar y NBN EN 590: de bajo contenido en azufre
- CH: SN 181160-2: gasóleo estándar y de bajo contenido en azufre
- DE: DIN 51603-1: estándar y de bajo contenido en azufre.

Desde el punto de vista del diseño y el funcionamiento, los quemadores cumplen la norma EN 267.

La instalación, la puesta en marcha y el mantenimiento deben ser realizados exclusivamente por técnicos instaladores autorizados siguiendo las directivas y recomendaciones vigentes.

Descripción del quemador

Los quemadores VL 2.140/200 son aparatos monobloque de una etapa y con un funcionamiento completamente automático. Son adecuados para todo tipo de generadores de calor que cumplan la norma EN 303 o para generadores-pulsadores de aire caliente fabricados según la norma DIN 4794 o DIN 30697, en su intervalo de potencias. Cualquier otro uso debe ser objeto de una solicitud de autorización a ELCO.

Empaquetado

El empaquetado del quemador contiene los siguientes elementos:

- 2 mangueras de gasóleo
- 1 brida de conexión con junta aislante
- 1 bolsa de elementos de fijación
- 1 sobre de documentación técnica

Para un funcionamiento completamente seguro, respetuoso con el medio ambiente y económico desde el punto de vista energético, se deben tener en cuenta las siguientes normas:

EN 226

Conexión de quemadores de gasóleo y de gas de aire soplado a un generador de calor

EN 60335-1, -102

Seguridad de los aparatos eléctricos para uso doméstico

Lugar de instalación

El quemador no se debe poner en servicio en locales expuestos a vapores agresivos (por ejemplo lacas para el cabello, tetracloroetileno, tetracloruro de carbono), con gran cantidad de polvo o alto grado de humedad del aire (por ejemplo en lavanderías).

Si no se ha previsto ninguna conexión LAS para la alimentación de aire, deberá existir una abertura de aire fresco de:

- DE: hasta 50 kW: 150 cm²
por cada kW supl. : + 2,0 cm²
- CH: QF [kW] x 6= ...cm²; 150 cm²
como mínimo.

Las disposiciones locales pueden indicar requisitos diferentes.

Declaración de conformidad para quemadores de gasóleo

La empresa, certificada con el n. °AQF030, F-74106 ANNEMASSE Cedex, declara bajo su responsabilidad que los productos VL 2.140 VL 2.200

cumplen las normas siguientes
EN 50165
EN 55014
EN 60335-1
EN 60335-2-102
EN 60555-2
EN 60555-3
EN 267
Real Decreto belga del 08/01/2004

Estos productos incluyen el marcado CE de conformidad con las disposiciones de las directivas siguientes

2006/ 42/CE	Directiva sobre máquinas
2004/108/CE	Directiva sobre CEM
2006/ 95/CE	Directiva sobre baja tensión
92/ 42/CEE	Directiva sobre coeficiente de rendimiento

Annemasse, 16 de marzo de 2011
M. SPONZA

Se declina cualquier responsabilidad en lo que se refiere a los daños resultantes de las siguientes causas:

- uso inadecuado,
- instalación y/o reparación incorrectas por parte del comprador o de un tercero, incluido el montaje de piezas de otros fabricantes.

Entrega de la instalación e instrucciones de uso

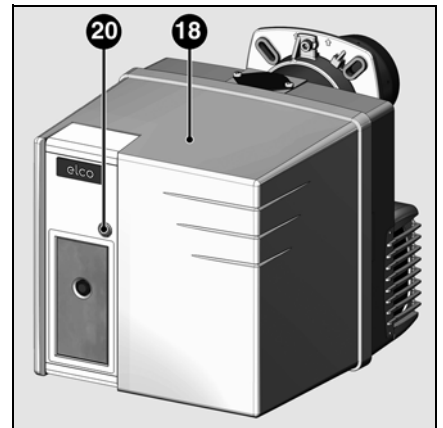
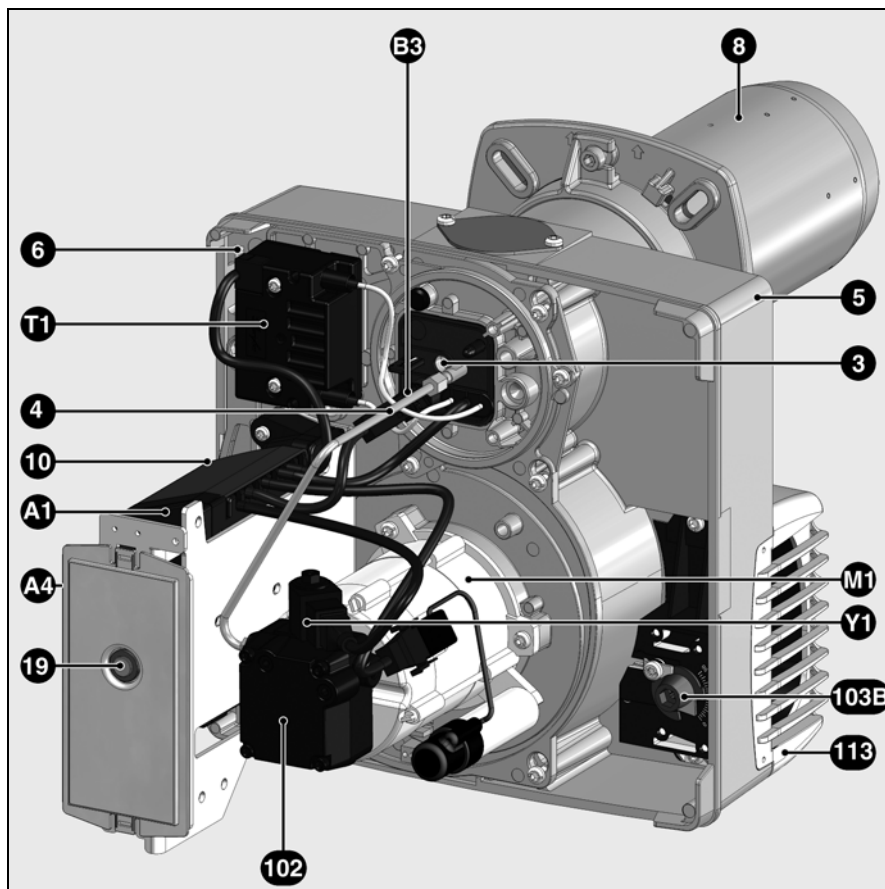
El instalador del sistema de combustión debe entregar al usuario de la misma, como muy tarde en el momento de la entrega, las instrucciones de uso y mantenimiento. Éstas deberán estar expuestas de manera perfectamente visible en la sala de calderas. Deben contener la dirección y número de teléfono del servicio de atención al cliente más cercano.

Aviso para el usuario de la instalación

Al menos una vez al año, un técnico especialista deberá revisar la instalación. En función del tipo de instalación pueden ser necesarios intervalos de mantenimiento más cortos. Para garantizar que dicha revisión se realice de una manera regular, es muy recomendable suscribir un contrato de mantenimiento.

Resumen

Descripción del quemador



- A1 Cajetín de control y de seguridad
- A4 Pantalla (oculta)
- B3 Detector de flama
- M1 Motor del ventilador y de la bomba
- T1 Encendedor
- 3 Tornillo de ajuste del valor Y
- 4 Tubo de la línea de boquilla de inyección
- 5 Cáter
- 6 Dispositivo de fijación de la platina
- 8 Tubo del quemador
- 10 Toma de 7 polos
- 18 Cubierta
- 19 Botón de desbloqueo
- 20 Tornillo de fijación de la cubierta
- 102 Bomba de gasóleo
- 103B Ajuste del aire
- Y1 Electroválvula
- 113 Caja de aire

Función

Funcionamiento Función de seguridad

Funcionamiento

- Cuando el regulador de la caldera registra una solicitud de calentamiento, el cajetín de control y de seguridad pone en marcha el desarrollo del programa.
- El motor arranca, el encendedor se activa y comienza el tiempo de pre ventilación (15 s).
- Durante la pre ventilación, el hogar está vigilado para detectar una posible presencia de llama.
- Tras la pre ventilación, las electroválvulas de gasóleo se abren y el quemador se enciende.
- Durante el funcionamiento, el circuito de encendido se interrumpe.

Parada de regulación

- El regulador de la caldera interrumpe la solicitud de calor.
- La electroválvula de gasóleo se cierra y la llama se apaga.
- El motor del quemador se detiene.
- El quemador está listo para funcionar.

Función de seguridad

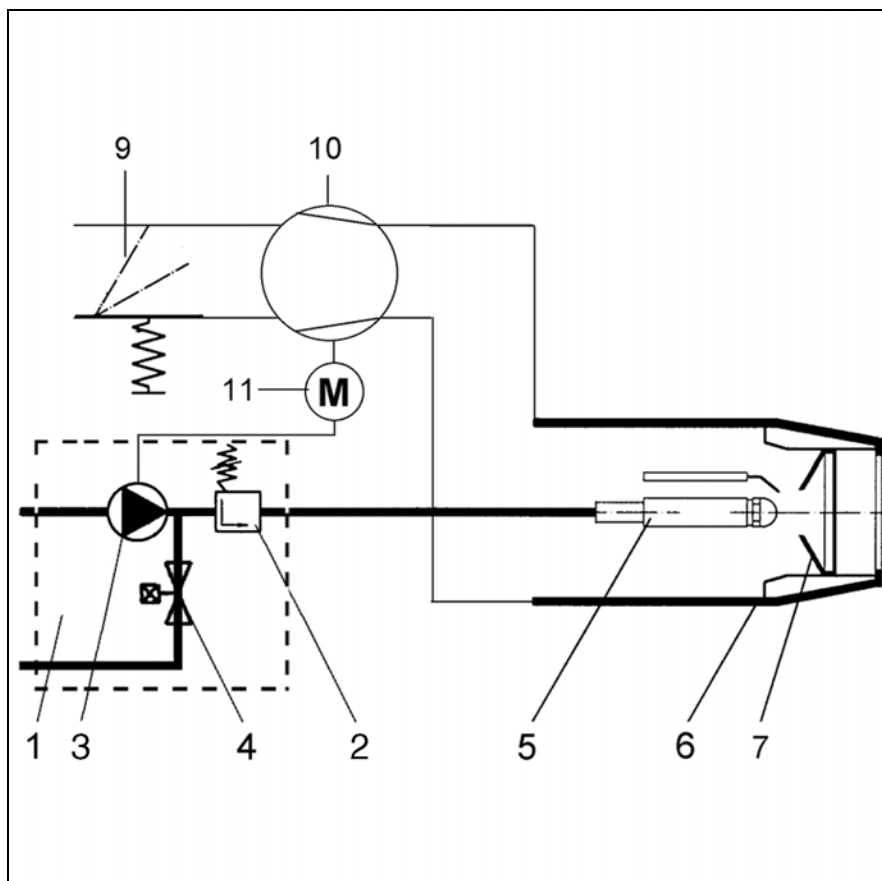
El bloqueo de seguridad se produce:

- si se detecta una señal de llama durante la pre ventilación (luz parásita),
- si en el encendido (apertura de la válvula) no se detecta ninguna señal de llama en 5 s (tiempo de seguridad)
- si en caso de apagado accidental y tras un intento de encendido, no se produce llama.

Un bloqueo de seguridad se indica con el indicador luminoso de fallo. El quemador se desbloquea una vez eliminada la causa del fallo pulsando el botón de desbloqueo.

Para más información, consultar la descripción del cajetín de seguridad.

es

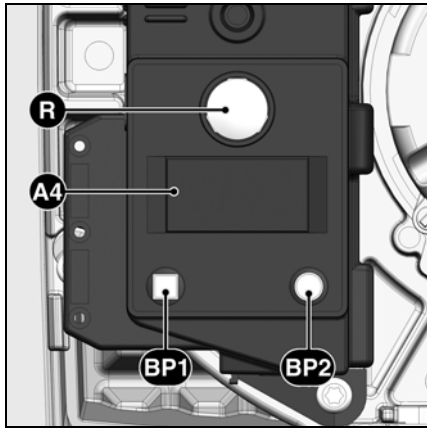


Esquema básico

- 1 Bomba del quemador de gasóleo completa
- 5 Línea de la boquilla de inyección
- 3 Bomba del quemador de gasóleo
- 4 Electroválvula (NO)
- 6 Tubo de llama
- 7 Deflector
- 9 Válvula de aire
- 10 Ventilador
- 11 Motor del quemador

Función

Cajetín de seguridad TCH 1xx



Si se acciona el botón R durante...	... provoca ...
... 1 segundo ...	el desbloqueo del cajetín.
... 2 segundos ...	el bloqueo del cajetín.
... 9 segundos ...	la desaparición de las estadísticas del cajetín

- A4** Pantalla
BP1 Botón-pulsador 1
 Interrogación: código de fallo
BP2 Botón-pulsador 2
 Interrogación: valor

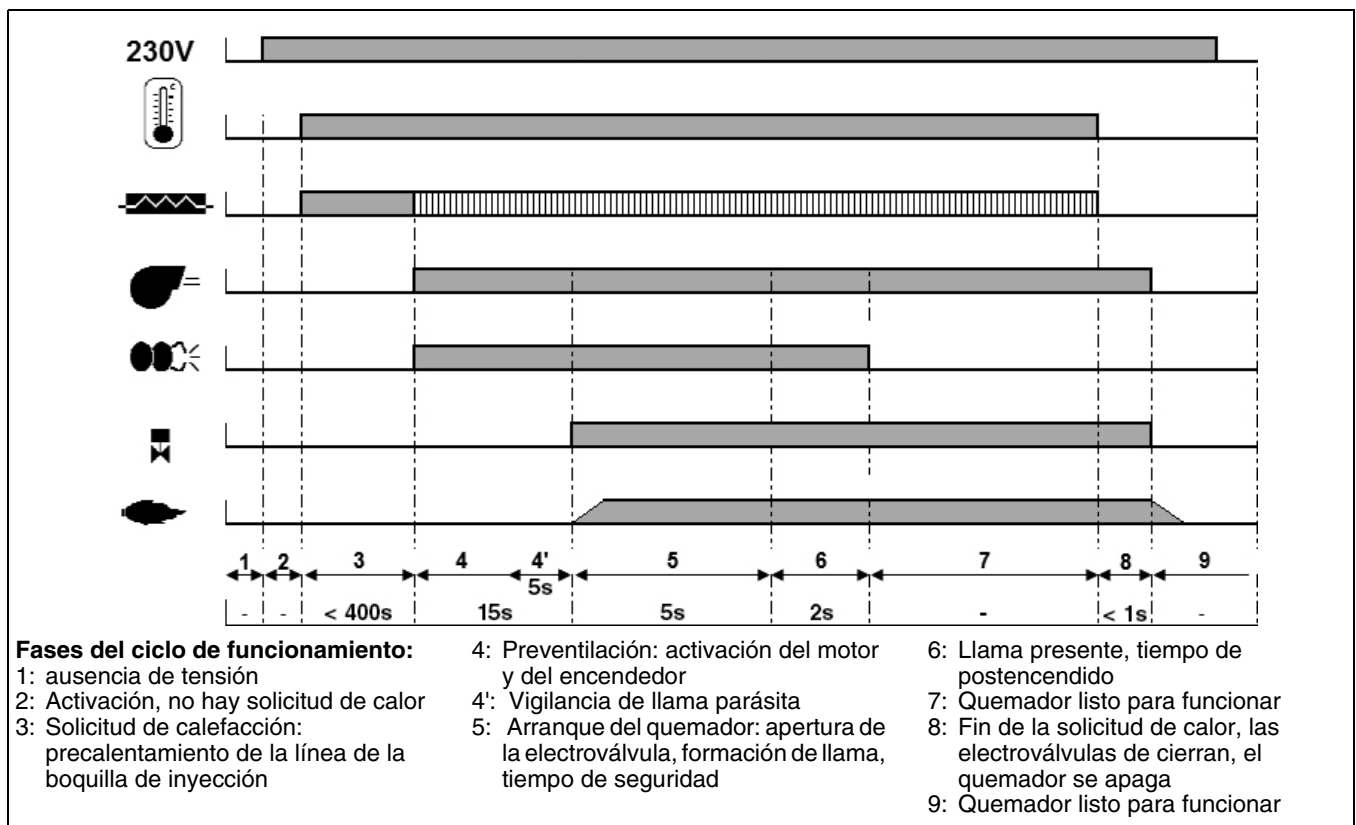
El cajetín de control y de seguridad de gasóleo TCH 1xx controla y supervisa el quemador de aire soplado. Gracias al control del desarrollo del programa por microprocesador, se consiguen tiempos muy estables independientemente de las variaciones de la tensión de alimentación eléctrica o de la temperatura ambiente. El cajetín se ha diseñado con una protección contra la caída de tensión eléctrica. Cuando la tensión de alimentación eléctrica se sitúa por debajo del valor mínimo requerido, el cajetín se detiene sin emitir ninguna señal de fallo. En cuanto se recupera la tensión normal, el cajetín vuelve a arrancar automáticamente.

Bloqueo y desbloqueo

El cajetín puede bloquearse manualmente (bloqueo de seguridad) mediante el botón de desbloqueo **R** y desbloquearse (supresión de fallo) con la condición de que el cajetín tenga tensión.

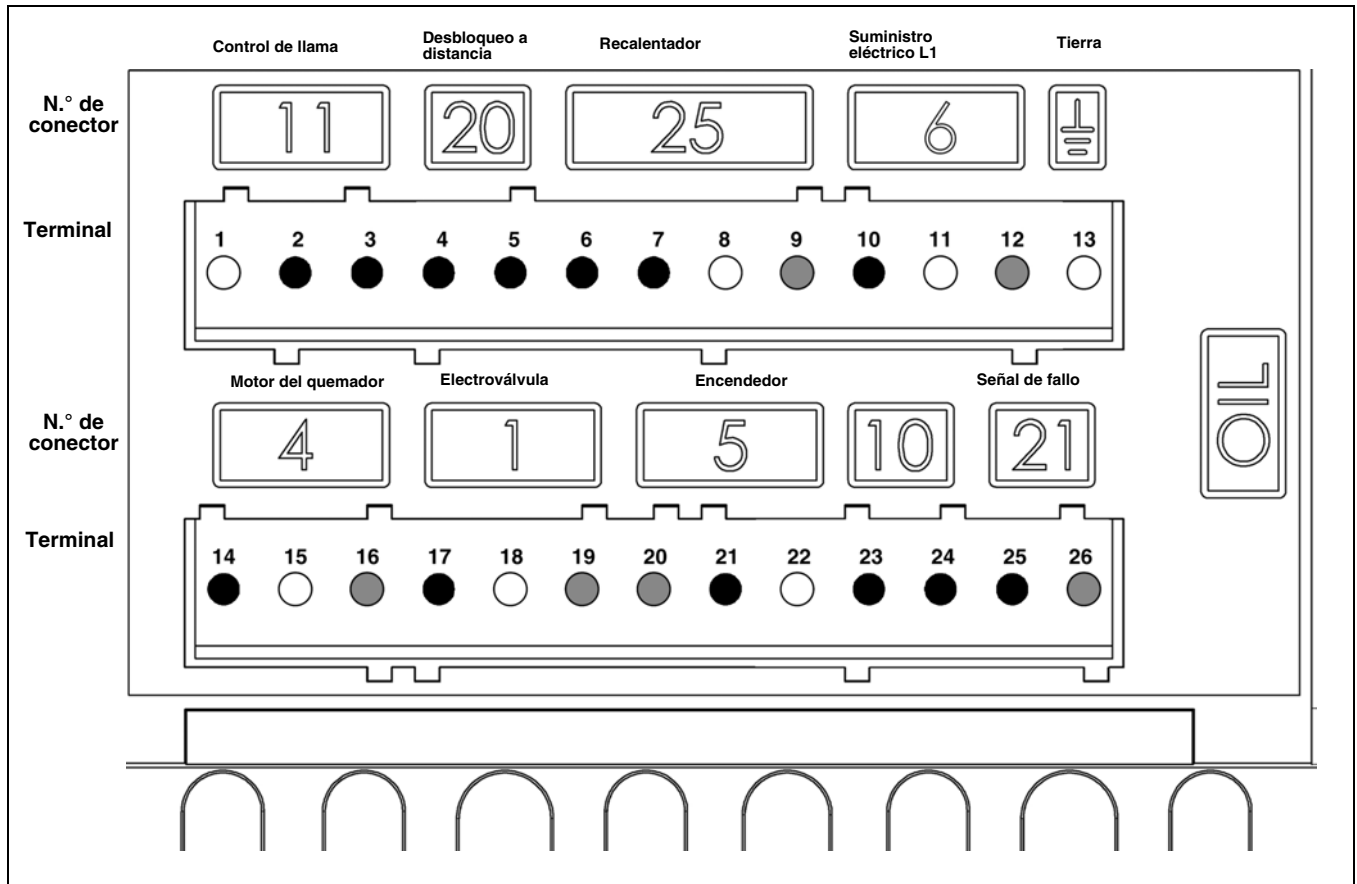
! Antes del montaje o del desmontaje del cajetín, el aparato debe estar desconectado. No se debe abrir ni reparar el cajetín.

Símbolo	Descripción
	Espera de solicitud de calor de la caldera
	En espera de precalentamiento de la línea de boquilla de inyección (para quemadores con línea de boquilla de inyección recalentada)
	Alimentación del motor
	Activación del encendedor
	Llama presente



Función

Esquema de asignación de los bornes Zócalo de conexión

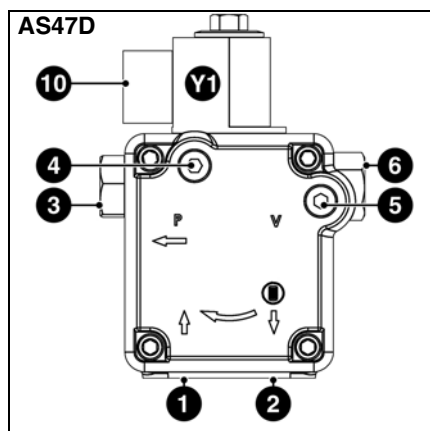


es

Terminal	Designación	N.º de conector	Terminal	Designación	N.º de conector
1	Tierra	11	14	Fase motor del quemador	4
2	Señal de control de la llama		15	Tierra	
3	Fase		16	Neutro	
4	Señal de desbloqueo a distancia	20	17	Electroválvula del lado de alimentación L1	1
5	Fase		18	Tierra	
6	Fase	25	19	Neutro	5
7	Recalentador/contacto de liberación		20	Neutro	
8	Tierra		21	Fase encendedor	
9	Neutro	6	22	Tierra	10
10	Fase		23		
11	Tierra		24		
12	Neutro		25	Fase de señal de fallo	
13	Tierra		26	Neutro	21

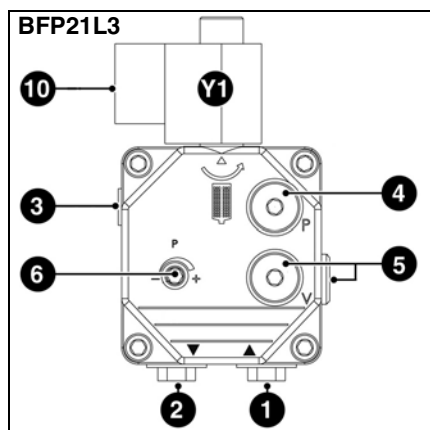
Función

Bomba del quemador de gasóleo

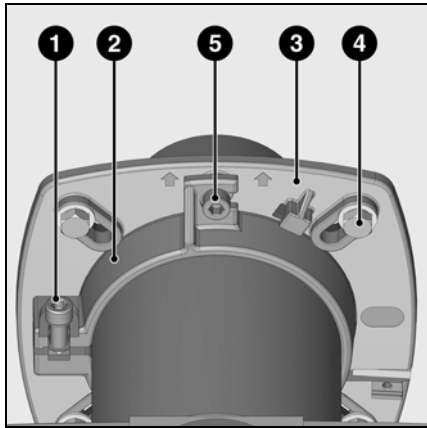


La bomba del quemador de gasóleo utilizada es una bomba de engranajes autocebadora que se debe conectar en bitubo a través de un filtro de degasificación. La bomba incluye un filtro de aspiración y un regulador de presión de gasóleo. Antes de la puesta en servicio, montar manómetros para medir la presión (4) y el vacío (5).

- 1 Racor de aspiración
- 2 Racor de impulsión
- 3 Racor de presión
- 4 Toma para manómetro (presión de gasóleo)
- 5 Toma para manómetro (vacío)
- 6 Ajuste de la presión del gasóleo
- 10 Conexión eléctrica de la electroválvula
- Y1 Electroválvula de gasóleo



Montaje del quemador



Montaje del quemador

La brida del quemador **3** incorpora agujeros ovalados y se puede utilizar para un \varnothing de perforación de 150 a 184 mm. Estas medidas cumplen la norma EN 226.

Si se desplaza el soporte de tubo **2** hacia el tubo de llama del quemador, se puede adaptar la profundidad de penetración de los órganos de combustión a la geometría del hogar. La profundidad de penetración es invariable durante el montaje y el desmontaje. El soporte de tubo **2** sirve para fijar el quemador a la brida de conexión y a la caldera. De este modo, el hogar queda herméticamente cerrado.

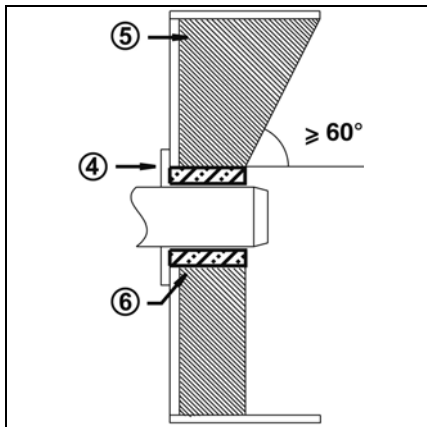
Montaje:

- Fijar la brida de conexión **3** con los tornillos **4** en la caldera
- Montar el soporte de tubo **2** en el extremo del quemador y fijarlo con el tornillo **1**. Apretar el tornillo **1** con un par de apriete máx. de 6 Nm.
- Girar ligeramente el quemador, introduciendo en la brida y fijarlo con el tornillo **5**.

Desmontaje:

- Aflojar el tornillo **5**
- Girar el quemador para extraerlo de la junta de bayoneta y desmontar la brida.

es



Profundidad de montaje del tubo del quemador y guarnecido de albañilería

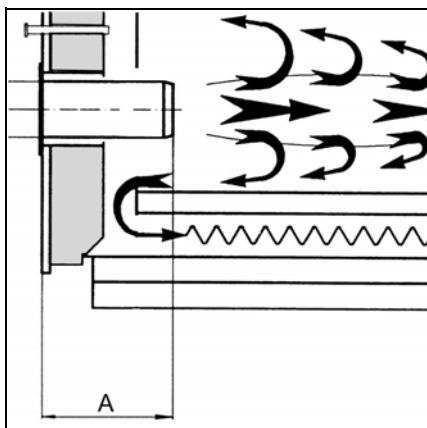
Para los generadores sin pared delantera enfriada y en ausencia de indicaciones contrarias del fabricante de la caldera, es necesario realizar un guarnecido de albañilería o un aislamiento **5** según la ilustración contigua. El guarnecido de albañilería no debe sobresalir del borde delantero del tubo de llama y su conicidad no debe ser superior a 60° . El hueco de aire **6** debe rellenarse con un material de aislamiento elástico y no inflamable.



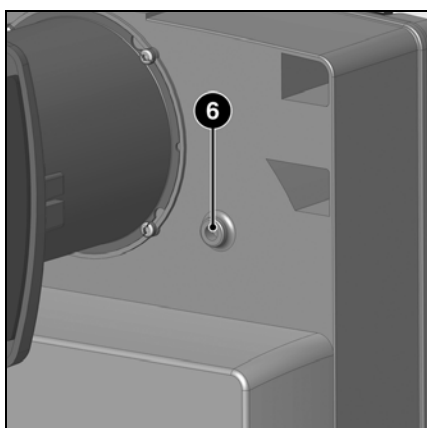
Para montar el quemador en posición invertida también es necesario invertir la pantalla. Para ello, con el quemador conectado, mantener pulsados simultáneamente los botones **BP1** y **BP2**, hasta que se produzca el cambio. **Esta operación sólo puede realizarse cuando el quemador está apagado. möglich bei Brenners-tillstand!**

Sistema de evacuación de humos

Con el fin de evitar posibles emisiones acústicas desagradables, se recomienda evitar las piezas de conexión con ángulos rectos durante la conexión de la caldera a la chimenea.



En caso de calderas de hogar ciego, se debe respetar la profundidad mínima de penetración **A** del tubo de llama teniendo en cuenta las indicaciones del fabricante de la caldera.



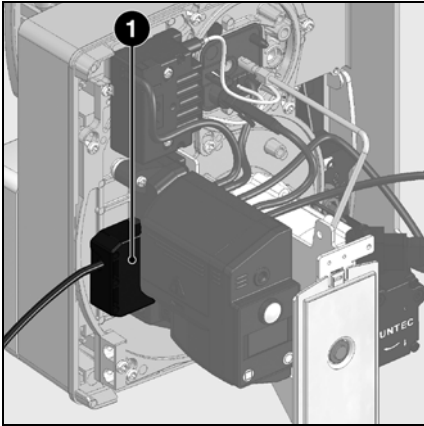
Refrigeración de la mirilla de cristal

El cárter del quemador puede estar provisto de una conexión R1/8" para conectar el conducto que sirve para refrigerar la mirilla de cristal de la caldera.

- Para ello, perforar el saliente **6** y realizar un roscado de 1/8".
- Para el manguito roscado y el latiguillo de conexión, utilice los accesorios Art. N.º 12 056 459.

Montaje

Conexión eléctrica Conexión de gasóleo




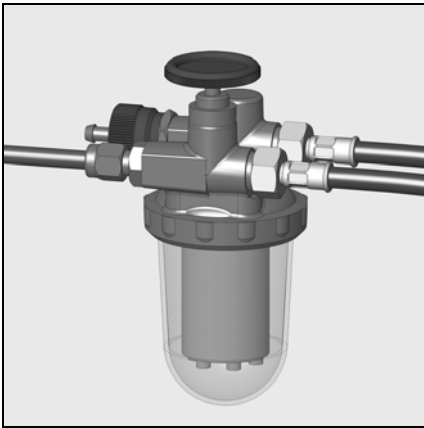
La instalación eléctrica y los trabajos de conexión debe llevarlos a cabo exclusivamente un electricista especializado. Deben seguirse las recomendaciones y las directivas vigentes.

Conexión eléctrica

- Compruebe si la tensión eléctrica de alimentación se corresponde con la tensión de funcionamiento indicada de 230 V, 50 Hz corriente monofásica con neutro y toma de tierra.
- Fusible de la caldera: 10 A

Conexión eléctrica mediante conectores

 El quemador debe poder desconectarse de la red por medio de un dispositivo de corte unipolar acorde con la normativa vigente. El quemador y el generador de calor (caldera) están conectados entre sí por un conector de siete polos Wieland 1 (no incluido). El diámetro del cable conectado a esto conector debe estar necesariamente comprendido entre 8,3 y 11 mm.



Conexión de gasóleo

La conexión de gasóleo debe realizarse a través de un filtro de desgasificación. Este filtro debe situarse de modo que se garantice la posición correcta de los latiguillos. Los latiguillos no deben estar pinzados. Los conductos de gasóleo utilizados deben ser de tubo de cobre DN6 o DN8.

CH: Conducto de fuel doméstico de poliamida DIN 16773.

Para los valores límite de las longitudes y las alturas de aspiración, consulte la directiva para la realización y el dimensionado de instalaciones con

aspiración.

Esta directiva es parte integrante de las bases de planificación de ELCO. El filtro de aspiración no debe estar a menos de 5 cm del fondo de una cisterna cúbica ni a menos de 10 cm del fondo de una cisterna cilíndrica.

Conexión de gasóleo

Para garantizar la seguridad de la instalación, es indispensable intentar realizar lo más cuidadosamente posible el montaje de la alimentación de gasóleo y seguir las normativas locales.

Importante:

- Presión máxima en la entrada de la bomba < 1,5 bar.
- Depresión máx. en la bomba < 0,4 bar.
- Llene los conductos de gasóleo y compruebe su estanqueidad antes de la puesta en servicio.

Puesta en marcha

Comprobaciones previas a la puesta en servicio

Datos de ajuste

Control de los dispositivos de combustión

Comprobaciones previas a la puesta en servicio

Conviene controlar los siguientes puntos antes de la puesta en servicio.

- Montaje del quemador de conformidad con las presentes instrucciones.
- Ajuste previo del quemador según las indicaciones del cuadro de ajuste.
- Ajuste de los dispositivos de combustión.
- El generador de calor debe estar listo para funcionar; deben respetarse sus recomendaciones de utilización.
- Todas las conexiones eléctricas deben realizarse correctamente.
- El generador de calor y el sistema de

calefacción deben estar lo suficientemente llenos de agua; las bombas de circulación deben funcionar.

- El regulador de temperatura, el regulador de presión, la protección contra la falta de agua y el resto de dispositivos de limitación y de seguridad que puedan encontrarse presentes están conectados y operativos.
- La chimenea debe estar despejada y el dispositivo de aire adicional, si se encuentra instalado, en funcionamiento.
- Debe garantizarse un aporte

suficiente de aire fresco.

- La solicitud de calor debe estar presente.
- Los depósitos de combustible deben estar llenos.
- Los conductos de combustible deben estar montados según las reglas del oficio, su estanqueidad comprobada y estar purgados.
- Debe existir un punto de medición conforme a las normas; el conducto de humos hasta el punto de medición debe ser estanco, de tal forma que los resultados de medición no se falseen.

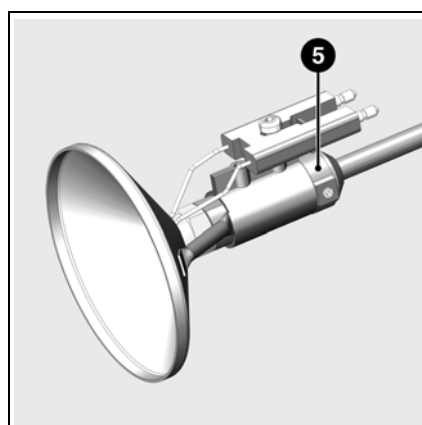
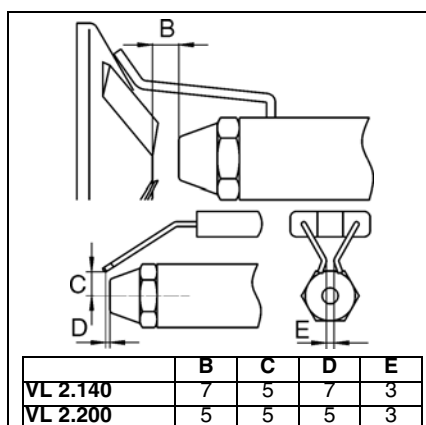
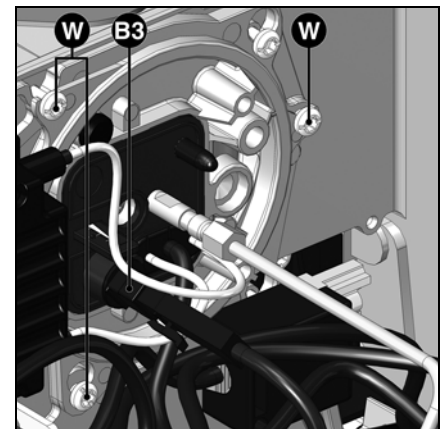
es

Quemador	Potencia del quemador kW	Caudal de gasóleo kg/h	Boquilla de inyección Danfoss GpH 45° S	Presión de la bomba bares	Cota Y mm	Ajuste de aire valor de escala
VL2.140	80	6,7	1,65	12	10	10
	100	8,4	2,25	11	15	40
	140	11,8	3,00	11	20	70
VL2.200	140	11,8	3,00	11	20	50
	160	13,5	3,50	11	20	60
	180	15,2	4,00	11	35	90

Los datos de ajuste anteriores son **ajustes básicos**. Los datos de ajuste de fábrica aparecen en negrita y sobre fondo gris. En un caso normal, estos ajustes permiten la puesta en servicio del quemador. Comprobar siempre de forma minuciosa los valores de ajuste. En general, en función de la instalación suelen ser necesarias algunas correcciones.

Control de los órganos de combustión

- Desconectar el cable de encendido del lado del encendedor.
- Retirar el tubo de la bomba/la línea de la boquilla de inyección.
- Aflojar los tres tornillos **W** de la tapa.
- Retirar la tapa y extraer los órganos de combustión.
- Comprobación del tamaño de la boquilla de inyección; en caso de que sea necesario, sustituirla según la tabla que se muestra a continuación.
- Comprobación del ajuste del bloque de electrodos de encendido y del deflector; corregir si es necesario.
- Comprobación de la distancia entre la boquilla de inyección y deflector; ajustar si es necesario.



Ajustes del cabezal de combustión

Los valores de ajuste en el cabezal de combustión (valor boquilla de inyección deflector - valor **B**, valor boquilla de inyección electrodos de encendido - valor **C**) se pueden verificar mediante el diagrama anterior. Los dos valores vienen preajustados de fábrica. El valor **B** se ha fijado utilizando el anillo de ajuste **5**. Al desmontar el deflector para realizar el cambio de la boquilla de inyección, no es necesario reajustar el valor **B**, ya que el deflector se sube hasta el extremo del anillo **5**.

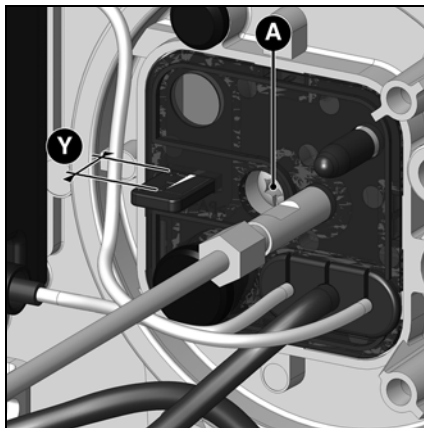
Puesta en marcha

Ajuste del aire

Ajuste del aire

La regulación del aire de combustión se realiza en dos puntos:

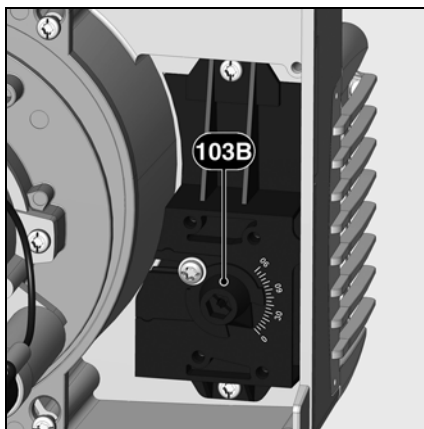
- lado de descarga, por la ranura de abertura entre el deflector y el tubo del quemador.
- lado de aspiración, por medio de la válvula de ajuste manual mediante un botón.



El ajuste del aire en el cabezal de combustión además del caudal de aire, influye también en la zona de mezcla y la presión de aire en el tubo del quemador. Giro del tornillo de ajuste **A**

- hacia la derecha: más aire
- hacia la izquierda: menos aire

- Ajuste el valor **Y** de acuerdo con el cuadro de ajuste.



Ajuste del aire mediante una válvula de aire

El ajuste del aire del lado de aspiración se realiza mediante una válvula de aire. Este ajuste se realiza por medio del botón **103B**.

Puesta en marcha

Ajuste del quemador Ajuste de la presión del gasóleo Control de funcionamiento

Arranque del quemador

Antes de poner en marcha el quemador, aspirar el gasóleo con la bomba manual hasta que el filtro esté lleno del todo. A continuación, poner en marcha el quemador accionando el regulador de la caldera. Abrir el tornillo de purga del filtro de gasóleo para asegurar una purga completa de la canalización de gasóleo durante la fase de preventilación. Al hacerlo, no se debe superar una depresión 0,4 bar. Cerrar el tornillo de purga cuando el gasóleo aspirado ya no tenga burbujas de aire y el filtro esté completamente lleno de gasóleo.



Existe riesgo de deflagración. Controlar constantemente el CO, el CO₂ y las emisiones de humo durante el ajuste. En caso de formación de CO, optimizar los valores de combustión. La concentración de CO no debe ser superior a 50 ppm.

Ajuste de la potencia del quemador

- Ajuste la presión de gasóleo, valiéndose del regulador de presión, según la potencia del quemador deseada. Durante esta intervención, controle permanentemente los valores de combustión (CO, CO₂, test de ennegrecimiento). Si es preciso, ajuste el caudal de aire, en caso necesario, proceder paso a paso.

Optimizar los valores de combustión

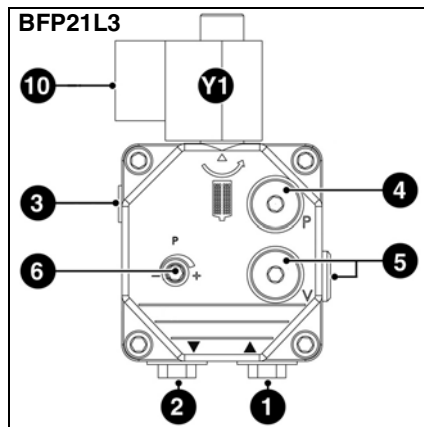
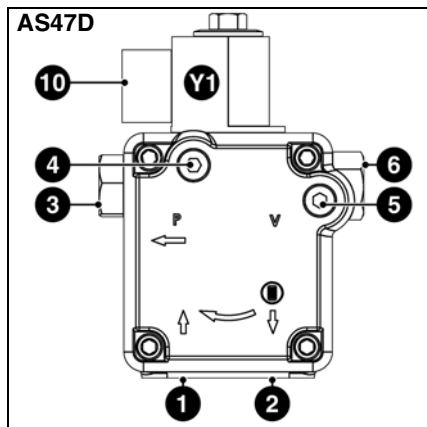
En caso necesario, optimizar los valores de combustión ajustando la posición del deflector (cota Y).

Con esta intervención es posible modificar el comportamiento del arranque, las pulsaciones y los valores de combustión. Una disminución de la cota Y conlleva un aumento del valor de CO₂, el comportamiento en el arranque (encendido) será, no obstante, más duro.

Si es necesario, compensar la variación de caudal de aire adaptando la posición de la toma de aire.

Atención: Para evitar la formación de condensación, respetar la temperatura mínima necesaria para los gases de combustión precisada en las indicaciones del fabricante de la caldera y de conformidad con las características de la chimenea.

es



- 1 Racor de aspiración
- 2 Racor de impulsión
- 3 Racor de presión
- 4 Toma para manómetro (presión de gasóleo)
- 5 Toma para manómetro (vacío)
- 6 Ajuste de la presión del gasóleo
- 10 Conexión eléctrica de la electroválvula
- Y1 Electroválvula de gasóleo

Ajuste de la presión del gasóleo

La presión de gasóleo (es decir, la potencia del quemador) se ajusta con el regulador de presión de gasóleo 6 de la bomba.

Giro a

- la derecha: aumento de la presión
 - la izquierda: disminución de la presión
- Para los controles, se debe montar un manómetro, rosca R1/8", en la toma del manómetro 4.

Control de la depresión

El vacuómetro para el control de la depresión debe estar conectado en la toma 5, R1/8". Depresión máxima autorizada: 0,4 bares. Con una depresión más elevada, el gasóleo se gasifica, lo que produce ruidos en la bomba y el deterioro de la misma.

Limpieza del filtro de la bomba

El filtro se encuentra bajo la tapa de la bomba. Para limpiarlo, hay que quitar los tornillos para desmontar la tapa.

- Revisar la junta de la tapa de bomba y cambiarla si es preciso.

Control de funcionamiento.

Es necesario realizar un control de la seguridad de la vigilancia de la llama tanto durante la primera puesta en servicio como después de las revisiones o tras una parada prolongada de la instalación.

- Intento de arranque con detector de llama apagado: al término del tiempo de seguridad, el cajetín de control y de seguridad debe ponerse en bloqueo de seguridad.
- Arranque con detector de llama encendido: tras una preventilación de 10 segundos, el cajetín de control y de seguridad debe ponerse en bloqueo

de seguridad.

- Puesta en marcha normal; si el quemador funciona, ocultar el detector de llama: tras un nuevo arranque y una vez transcurrido el tiempo de seguridad, el cajetín de control y de seguridad debe ponerse en bloqueo de seguridad.

Mantenimiento

Conservación

Los trabajos de mantenimiento en la caldera y en el quemador debe llevarlos a cabo únicamente un especialista en calefacción debidamente formado a tal efecto. Para garantizar la realización anual de los trabajos de mantenimiento, se recomienda firmar un contrato de mantenimiento. En función del tipo de instalación pueden ser necesarios intervalos de mantenimiento más cortos.

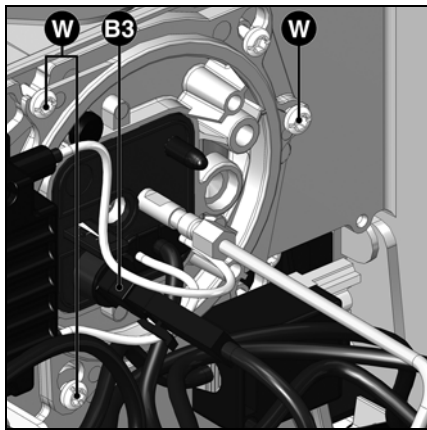


- Antes de realizar cualquier intervención de mantenimiento y limpieza, cortar el suministro eléctrico.
- Utilice piezas de recambio originales.

Trabajos recomendados dentro del marco del mantenimiento anual del quemador:

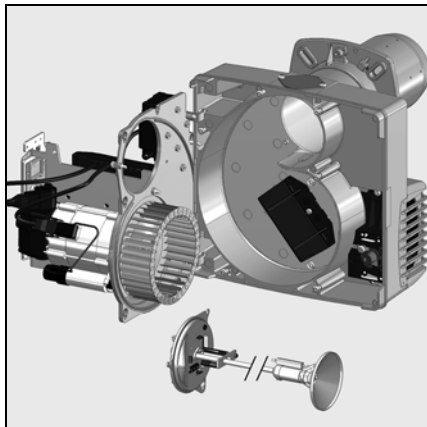
- Prueba del quemador, medición al llegar a la sala de calderas
- Limpieza de los dispositivos de combustión y sustitución, si es preciso, de las piezas defectuosas
- Limpieza de la turbina y del ventilador y comprobación del acoplamiento de la bomba
- Comprobación de la boquilla de inyección; sustitución, en caso de que sea necesario
- Comprobación o sustitución de los filtros de gasóleo (bomba, conducto)
- Comprobación óptica de los latiguillo de gasóleo; sustitución, en caso de que sea necesario

- Control visual de los componentes eléctricos del quemador; eliminación de desperfectos si es preciso
 - Control del arranque del quemador
 - Con el quemador en funcionamiento, comprobación de la presión del gasóleo y la depresión en la bomba del quemador.
 - Prueba de funcionamiento del detector de llama y del cajetín de control y de seguridad
 - Corrección, en caso necesario, de los valores de ajuste
 - Elaboración de un proceso verbal de medida
- Controles generales
- Comprobación del funcionamiento del botón de parada de emergencia.
 - Comprobación visual de los conductos de gasóleo presentes en la sala de calderas.



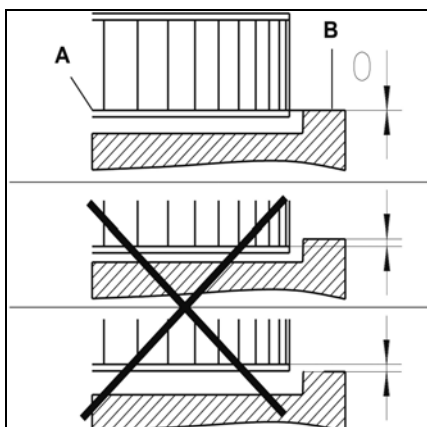
Control de los órganos de combustión

- Extraer la célula **B3**.
- Aflojar los tres tornillos **W** de la tapa.
- Extraer los dispositivos de combustión.
- Comprobación del tamaño de la boquilla de inyección; en caso de que sea necesario, sustituirla según la tabla que se muestra en la página 25.
- Comprobación del ajuste del bloque de electrodos de encendido y del deflector; corregir si es necesario.
- Comprobación de la distancia entre la boquilla de inyección y deflector; ajustar si es necesario.



Limpieza de la turbina

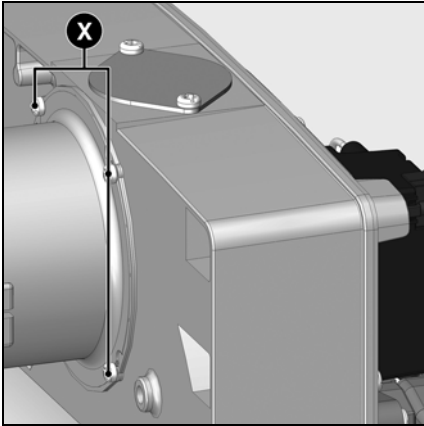
- Retirar la platina y engancharla en posición de mantenimiento (véase figura).
- Retirar la turbina y limpiarla; si es necesario, sustituirla y montarla en orden inverso.



Montaje de la turbina

Durante el cambio de motor o de la turbina, consultar el esquema de posicionamiento contiguo. El disco interno **A** de la turbina debe ser alineado con la placa **B**. Introduzca una regleta entre los álabes de la turbina y sitúe **A** y **B** a la misma altura. Apriete el tornillo sujetador en la turbina.

Conservación

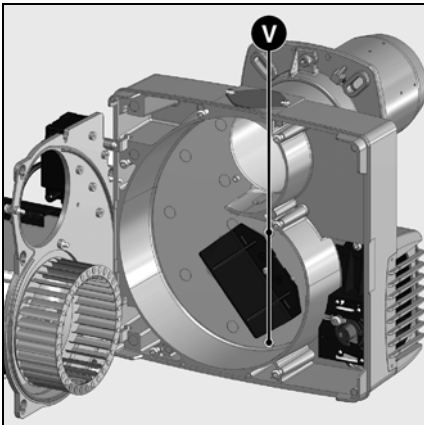


Sustitución del tubo de llama.

La realización de esta operación precisa el desmontaje del quemador.

- Aflojar el tornillo de apriete de la brida de conexión.
- Girar el quemador de la junta de bayoneta para extraerlo, levantarlo ligeramente y retirarlo de la brida de conexión.
- Apoyar el quemador en el suelo.
- Aflojar los 4 tornillos X.
- Extraer el tubo de llama hacia adelante.
- Montar el tubo de llama y fijarlo.

⚠ El tubo de llama puede estar caliente

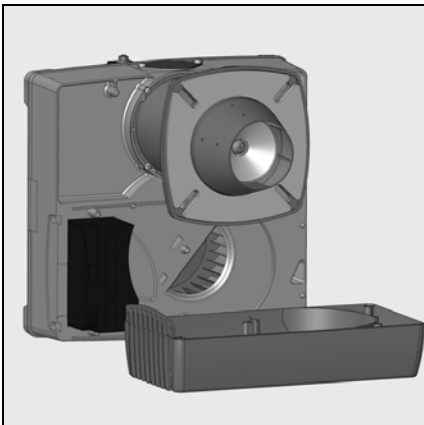


Sustitución del filtro

- El elemento filtrante del multibloque debe comprobarse como mínimo una vez al año y sustituirse en caso de obstrucción.
- Aflojar los tornillos de la tapa del filtro en el multibloque.
- Retirar el elemento filtrante y limpiar su alojamiento.
- No utilizar productos de limpieza a presión.
- Sustituir el elemento filtrante por un elemento nuevo.
- Atornillar la tapa.
- Abrir de nuevo la válvula manual.
- Comprobar la estanqueidad.
- Comprobar los valores de combustión.

Limpeza de la caja de aire

- Aflojar los tornillos de fijación V de la caja de aire.
- Retirar la caja de aire, limpiarla y volverla a montar en orden inverso.
- Procure que la válvula de aire se encuentra correctamente posicionada.



Limpeza de la cubierta

- No utilice productos clorados o abrasivos.
- Limpie la cubierta con agua y un producto de limpieza.
- Vuelva a montar la cubierta.



Importante

Después de cualquier intervención: proceda a un control de los parámetros de combustión en condiciones reales de funcionamiento (puertas cerradas, cubierta en su sitio, etc.). Anote los resultados en los documentos apropiados.

Control de las temperaturas de los gases de combustión

- Compruebe con regularidad la temperatura de los gases de combustión.
- Limpie la caldera cuando la temperatura de los gases de combustión supere el valor de puesta en servicio en más de 30 °C.
- Utilice un indicador de temperatura de los gases de combustión para facilitar la comprobación.

Mantenimiento

Eliminación de fallos

Causas y resolución de problemas

En caso de anomalía se deben comprobar las condiciones de funcionamiento normal:

1. ¿Hay corriente eléctrica?
2. ¿Hay gasóleo en la cisterna?
3. ¿Están abiertas todas las válvulas de cierre?
4. ¿Todos los aparatos de regulación y de seguridad, como por ejemplo el termostato de la caldera, el dispositivo de protección contra la falta de agua, el interruptor de fin de carrera, etc. están regulados correctamente?

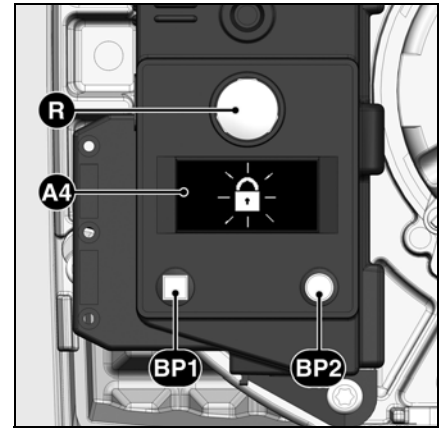
Si la anomalía no desaparece tras estas comprobaciones, revisar el funcionamiento de los distintos componentes del quemador.

No debe repararse ningún componente importante relativo a la seguridad; estos componentes deben ser sustituidos por piezas con la misma referencia.



Utilizar exclusivamente piezas de recambio originales. Antes de realizar los trabajos de mantenimiento y limpieza, cortar el suministro eléctrico.

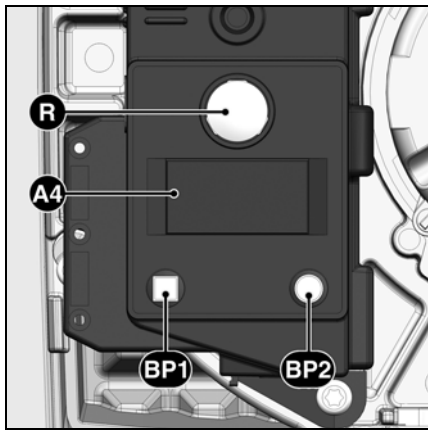
Después de cualquier intervención: proceder a un control de los parámetros de combustión en condiciones reales de funcionamiento (puertas cerradas, cubierta en su sitio, etc.). Anote los resultados en los documentos apropiados.



- A4** Pantalla
- BP1** Botón-pulsador 1
Interrogación: código de fallo
- BP2** Botón-pulsador 2
Interrogación: valor

Símbolo	Observaciones	Causas	Soluciones
	No hay solicitud de calor.	Los termostatos están defectuosos o desajustados.	Ajustar o cambiar los termostatos.
	El quemador no arranca tras el cierre termostático. No se indica ningún fallo en el cajetín de control y de seguridad.	Disminución o fallo de tensión de alimentación eléctrica. Fallo en la zona del cajetín.	Comprobar la causa de disminución o ausencia de tensión. Sustituir el cajetín.
	El quemador se enciende al recibir tensión durante un breve momento y se apaga	El cajetín se ha bloqueado voluntariamente.	Desbloquear el cajetín.
	El quemador se enciende y se apaga tras la preventilación	Llama parásita durante el tiempo de preventilación o el tiempo de preencendido.	Comprobar la chispa de encendido/ajuste el electrodo/sustituirlo Comprobar/sustituir la electroválvula de gasóleo
	El quemador se enciende y se apaga tras la apertura de las electroválvulas	Ausencia de llama transcurrido el tiempo de seguridad.	Verifique el nivel de gasóleo en la cisterna. Rellenar la cisterna si es preciso. Abra las válvulas. Controlar la presión de gasóleo y el funcionamiento de la bomba, del acoplamiento, del filtro y de la electroválvula.
	Fallo de la llama durante el funcionamiento.	La llama se apaga durante la fase de funcionamiento.	Controlar el circuito de encendido, los electrodos y sus ajustes. Limpiar los electrodos. Limpiar y cambie el detector de llama. Si es preciso, sustituir las piezas siguientes: electrodos de encendido/cables de encendido/encendedor/boquilla de inyección/bomba/electroválvula/cajetín de seguridad.

Indicador de periodicidad de mantenimiento Indicador de stock de gasóleo



- A4** Pantalla
- BP1** Botón-pulsador 1
Interrogación: código de fallo
- BP2** Botón-pulsador 2
Interrogación: valor

Tras un determinado tiempo de funcionamiento, puede aparecer la siguiente información:



Esto significa que el técnico debe llevar a cabo las labores de **mantenimiento**.



Si el instalador ha grabado su **n.º de teléfono**, dicho número aparecerá,



así como el **n.º del contrato de mantenimiento** contratado (accesible en el menú fallos)

Para modificar el n.º de teléfono

- Entrar en el menú de fallos pulsando el botón **BP1**, y seguir pulsando para desplazarse por las opciones de **BP1** hasta llegar al pictograma deseado.
- Pulsar el botón **BP2** para acceder a la modificación en el pictograma: el primer número parpadea.
- Elegir el valor (de 0 a 9) mediante pulsaciones sucesivas en el botón **BP1**.
- Aceptar pulsando el botón **BP2**.
- Repetir la operación hasta la última cifra.

Tras aceptar la última cifra, se muestra el pictograma completo durante 5 s y luego el cajetín vuelve a la pantalla de funcionamiento.

Para modificar el n.º de contrato

- Entrar en el menú de fallos pulsando el botón **BP1**, y seguir pulsando para desplazarse por las opciones hasta llegar al pictograma "N.º de contrato".
- Pulsar el botón **BP2** para acceder a la modificación en el pictograma: el primer número parpadea.
- Elegir el valor (de 0 a 9) mediante pulsaciones sucesivas en el botón **BP1**.
- Aceptar pulsando el botón **BP2**.
- Repetir la operación hasta la última cifra.

Tras aceptar la última cifra, se muestra el pictograma completo durante 5 s y luego el cajetín vuelve a la pantalla de funcionamiento.

Se puede acceder al indicador de stock de gasóleo:



Calibre del pulverizador (valor modificable)
0,5 - 1,5



Presión de bomba (valor modificable)
8,0 - 17



Cantidad de gasóleo en el tanque (valor modificable)



Estimación de la cantidad de gasóleo del tanque (valor calculado)

Para ello, con el quemador en funcionamiento:

- Mantener pulsado el botón **BP1** durante al menos 5 segundos: se visualiza el pictograma "calibre de la boquilla de inyección".

Para modificar el calibre del pulverizador:

- Pulsar el botón **BP2** para acceder a la modificación en el pictograma: la cifra parpadea.
- Elegir el valor (calibre de boquilla de inyección) (por pasos de 0,05 US GAL/h) mediante pulsaciones sucesivas en el botón **BP1**.
- Aceptar pulsando el botón **BP2**.

Seguidamente, la pantalla muestra la presión de la bomba.

Para modificar el valor de la presión de la bomba:

- Pulsar el botón **BP2** para acceder a la modificación en el pictograma: la cifra parpadea.
- Elegir el valor (en pasos de 0,5 bares) mediante pulsaciones sucesivas en el botón **BP1**.
- Aceptar pulsando el botón **BP2**.

La pantalla muestra la cantidad estimada de gasóleo del tanque (stock de gasóleo).

Para introducir el stock de gasóleo:

- Pulsar el botón **BP2** para acceder a la modificación en el pictograma: la cifra parpadea.
- Introducir el valor (4 números de 0 a 9) mediante pulsaciones sucesivas en el botón **BP1**.
- Aceptar pulsando el botón **BP2**.

A continuación, la pantalla muestra la cantidad estimada de gasóleo del tanque. Este valor irá cambiando con el tiempo en función de los valores introducidos arriba y del tiempo de funcionamiento del quemador.

Περιεχόμενα

Σύνοψη	Περιεχόμενα.....	32
	Προειδοποίηση.....	32
	Περιγραφή του καυστήρα.....	33
Λειτουργία	Λειτουργία, Λειτουργία ασφαλείας.....	34
	Ηλεκτρονικό.....	35
	Σχεδιάγραμμα αντιστοίχισης επαφών, βάση σύνδεσης.....	36
	Αντλία του καυστήρα πετρελαίου.....	37
Εγκατάσταση	Εγκατάσταση του καυστήρα.....	38
Έναρξη λειτουργίας	Ηλεκτρική σύνδεση, Σύνδεση πετρελαίου.....	39
	Έλεγχος πριν από την έναρξη λειτουργίας.....	40
	Δεδομένα ρύθμισης, Έλεγχος των εξαρτημάτων καύσης.....	40
	Ρύθμιση του αέρα.....	41
	Ρύθμιση του καυστήρα, Ρύθμιση της πίεσης πετρελαίου, Έλεγχος λειτουργίας.....	42
Συντήρηση	Συντήρηση.....	43-44
	Εξάλειψη βλαβών.....	45
	Δείκτης περιοδικότητας συντήρησης.....	46
	Δείκτης αποθέματος πετρελαίου.....	46

Προειδοποίηση

Οι καυστήρες VL 2.140/200 έχουν σχεδιαστεί για την καύση εξαιρετικά ελαφρού πετρελαίου, σύμφωνα με τα εθνικά πρότυπα:

- AT : ΦNORM C1109 : σάνταρ και χαμηλής περιεκτικότητας σε θείο
- BE : NBN T52.716 : τυπικό και NBN EN 590: χαμηλής περιεκτικότητας σε θείο
- CH : SN 181160-2 : τυπικό πετρέλαιο και πετρέλαιο με χαμηλή περιεκτικότητα σε θείο
- DE : DIN 51603-1 : τυπικό και χαμηλής περιεκτικότητας σε θείο

Από άποψη σχεδιασμού και λειτουργίας, οι καυστήρες ανταποκρίνονται στο πρότυπο EN 267. Η εγκατάσταση, η έναρξη λειτουργίας και η συντήρηση πρέπει να πραγματοποιούνται αποκλειστικά από εξουσιοδοτημένους τεχνικούς, με τήρηση των ισχυουσών οδηγιών και προδιαγραφών.

Περιγραφή του καυστήρα

Οι καυστήρες VL 2.140/200 είναι μονοβάθμιες συσκευές με πλήρως αυτόματη λειτουργία. Είναι κατάλληλοι για τον εξοπλισμό όλων των λέβητων που συμμορφώνονται με το πρότυπο EN 303 ή των λέβητων-αερόθερμων σύμφωνα με το πρότυπο DIN 4794 ή DIN 30697, στην περιοχή ισχύος τους. Για οποιαδήποτε άλλη χρήση, πρέπει να υποβληθεί αίτηση έγκρισης στην ELCO.

Συσκευασία

Η συσκευασία του καυστήρα περιλαμβάνει:

- 2 σπύρα πετρελαίου
- 1 φλάντζα στερέωσης με μονωτικό στεγανωτικό
- 1 θήκη με εξαρτήματα στερέωσης
- 1 θήκη τεχνικών εγγράφων

Για λειτουργία με απόλυτη ασφάλεια, προστασία του περιβάλλοντος και εξοικονόμηση ενέργειας, πρέπει να λαμβάνονται υπόψη οι παρακάτω προδιαγραφές:

EN 226

Σύνδεση των πιεστικών καυστήρων πετρελαίου και αερίου σε λέβητα

EN 60335-1, -102

Ασφάλεια ηλεκτρικών συσκευών οικιακής και παρόμοιας χρήσης

Χώρος λειτουργίας

Ο καυστήρας δεν πρέπει να τίθεται σε λειτουργία σε χώρους εκτεθειμένους σε επικίνδυνα αέρια (π.χ. λακ μαλλιών, τετραχλωροαιθυλένιο, τετραχλωράνθρακας), μεγάλες ποσότητες σκόνης ή υψηλό ποσοστό υγρασίας στον αέρα (π.χ. σε χώρους πλύσης ρούχων).

Εάν δεν έχει προβλεφθεί κανένα ρακόρ LAS για την τροφοδοσία αέρα, πρέπει να υπάρχει ένα άνοιγμα φρέσκου αέρα με:

- DE : έως 50 kW : 150 cm²
για κάθε επιπλέον kW : + 2,0 cm²
- CH : QF [kW] x 6= ...cm², ωστόσο 150 cm² τουλάχιστον.

Οι τοπικές διατάξεις μπορεί να προβλέπουν διαφορετικούς κανόνες.

Δήλωση συμμόρφωσης για καυστήρες πετρελαίου

Η εταιρεία, πιστοποιημένη με αρ. AQF030, F-74106 ANNEMASSE Cedex, δηλώνει, με δική της ευθύνη, ότι τα προϊόντα VL 2.140 VL 2.200

συμμορφώνονται με τα ακόλουθα

- πρότυπα
- EN 50165
- EN 55014
- EN 60335-1
- EN 60335-102
- EN 60555-2
- EN 60555-3
- EN 267

Βασιλικό διάταγμα του Βελγίου της 08/01/2004

Αυτά τα προϊόντα φέρουν την ένδειξη CE βάσει των διατάξεων των οδηγιών 2006/ 42/EK

- 2004/108/EK Οδηγία για τις μηχανές
- 2006/ 95/EK Οδηγία ηλεκτρομαγνητικής συμβατότητας
- 92/ 42/EOK Οδηγία χαμηλής τάσης
- Οδηγία για τις απαιτήσεις απόδοσης

Annemasse, 16 Μάρτιος 2011
M. SPONZA

Αποποιούμεστε κάθε ευθύνη όσον αφορά σε ζημιές που προκύπτουν από τις παρακάτω αιτίες:

- ακατάλληλη χρήση
- εσφαλμένη εγκατάσταση και/ή επισκευή από τον αγοραστή ή από τρίτο, συμπεριλαμβανομένης της τοποθέτησης ανταλλακτικών διαφορετικής προέλευσης.

Παράδοση της εγκατάστασης και οδηγίες κανονικής λειτουργίας

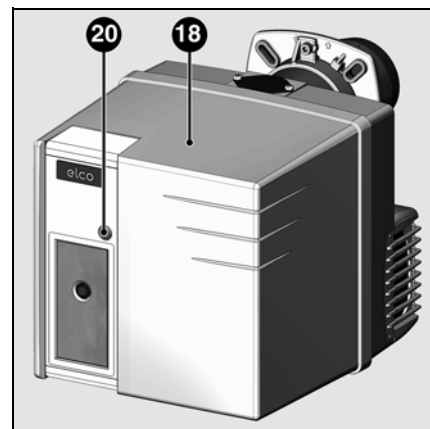
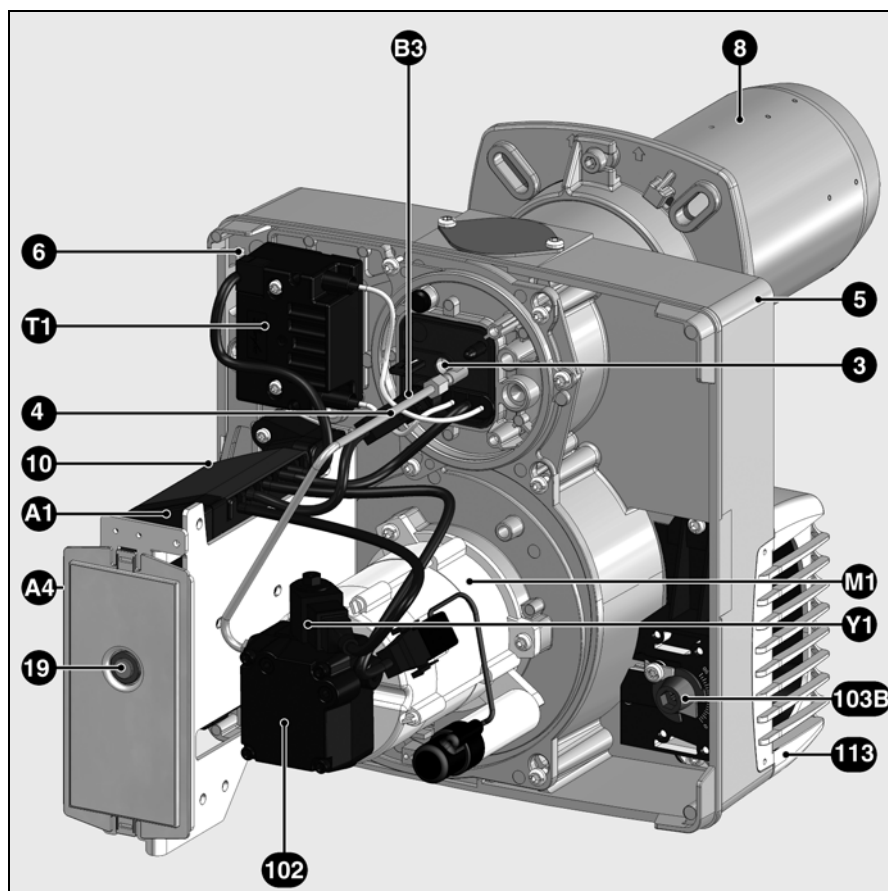
Ο τεχνικός εγκατάστασης του συστήματος καύσης οφείλει να παραδώσει, στο χρήστη της εγκατάστασης, το αργότερο τη στιγμή της παράδοσης της εγκατάστασης, τις οδηγίες συντήρησης και κανονικής λειτουργίας. Αυτές θα πρέπει να βρίσκονται σε σημείο ορατό μέσα στο λεβητοστάσιο. Σε αυτές θα πρέπει να αναγράφεται η διεύθυνση και ο αριθμός τηλεφώνου του πλησιέστερου τμήματος εξυπηρέτησης πελατών.

Προειδοποίηση για το χρήστη

Η εγκατάσταση πρέπει να ελέγχεται τουλάχιστον μία φορά το χρόνο από έναν ειδικό. Ανάλογα με τον τύπο εγκατάστασης, ενδέχεται να χρειαστούν πιο μικρά διαστήματα συντήρησης! Για να διασφαλιστεί η σωστή εκτέλεση, συνιστάται ιδιαίτερα η σύναψη μιας σύμβασης συντήρησης.

Σύνοψη

Περιγραφή του καυστήρα



- A1 Ηλεκτρονικό
- A4 Οθόνη (κρυμμένος)
- B3 Ανιχνευτής φλόγας
- M1 Βεντιλατέρ και μοτέρ αντλίας
- T1 Αναφλεκτήρας
- 3 Βίδα ρύθμισης διάστασης Y
- 4 σωλήνας της γραμμής μπεκ
- 5 Βάση καυστήρα
- 6 Διάταξη σύνδεσης της πλάκας εξαρτημάτων
- 8 Φλογοσωλήνας
- 10 Επταπολικό φως (κρυμμένος)
- 18 Κάλυμμα
- 19 Κουμπί ξεκλειδώματος
- 20 Βίδα στερέωσης του καλύμματος
- 102 Αντλία πετρελαίου
- 103B Ρύθμιση του αέρα
- Y1 Ηλεκτροβαλβίδα
- 113 Κουτί αέρα

gr

Λειτουργία

Λειτουργία Λειτουργία ασφαλείας

Λειτουργία

- Μετά από την αίτηση θέρμανσης που προέρχεται από το ρυθμιστή του λέβητα, το ηλεκτρονικό προκαλεί εκκίνηση της διεξαγωγής του προγράμματος.
- Το μοτέρ ξεκινάει, ο αναφλεκτήρας ενεργοποιείται και ο χρόνος προαερισμού (15 δευτ.) ξεκινάει.
- Κατά τον προαερισμό, ο θάλαμος καύσης επιτηρείται για να ανιχνευθεί τυχόν παρουσία φλόγας.
- Στο τέλος του προαερισμού, οι ηλεκτροβαλβίδες πετρελαίου ανοίγουν και ο καυστήρας ξεκινάει.
- Κατά τη λειτουργία, το κύκλωμα έναυσης διακόπτεται.

Διακοπή ρύθμισης

- Ο ρυθμιστής του λέβητα διακόπτει την αίτηση θέρμανσης.
- Οι ηλεκτροβαλβίδες πετρελαίου κλείνουν και η φλόγα σβήνει.
- Το μοτέρ του καυστήρα σταματάει.
- Ο καυστήρας είναι έτοιμος για λειτουργία.

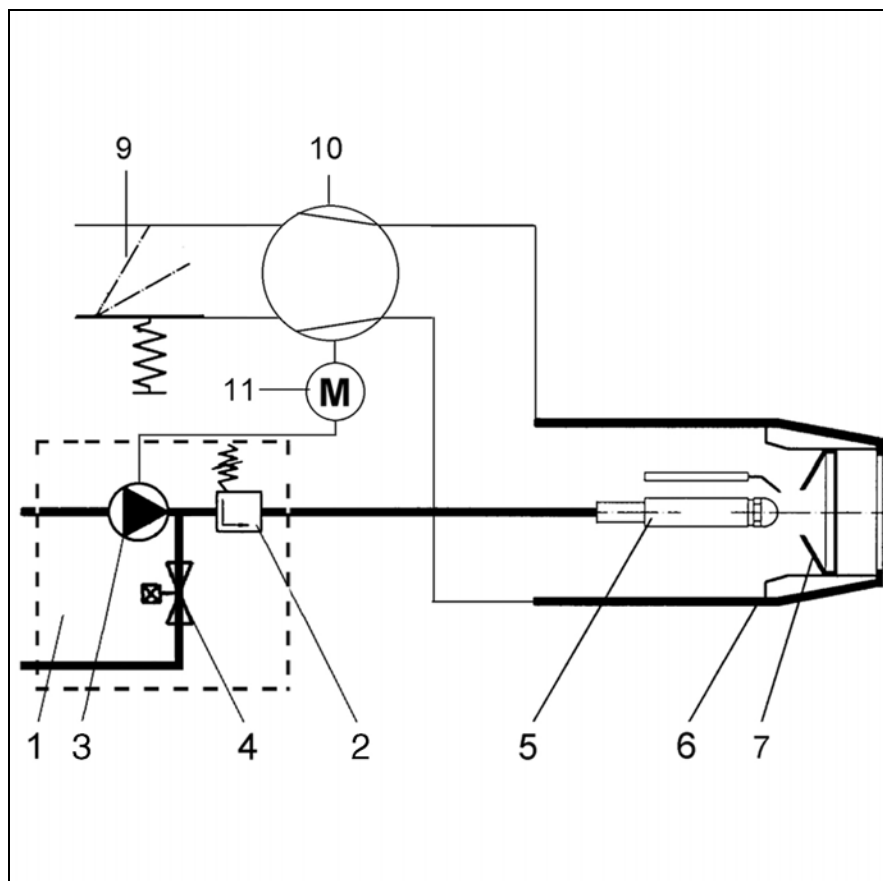
Λειτουργία ασφαλείας

Ενεργοποίηση της ασφαλείας πραγματοποιείται:

- εάν ανιχνευτεί ένα σήμα φλόγας κατά τον προαερισμό (παρασιτικό φως)
- εάν, κατά την έναυση (άνοιγμα της βαλβίδας), δεν ανιχνευτεί κανένα σήμα φλόγας μετά από 5 δευτ. (χρόνος ασφαλείας)
- εάν, σε περίπτωση τυχαίου σβησίματος και μετά από μια απόπειρα εκ νέου έναυσης, δεν εμφανίζεται καμία φλόγα.

Η λειτουργία ασφαλείας επισημαίνεται από το ενδεικτικό βλάβης. Το ξεκλείδωμα του καυστήρα πραγματοποιείται, μετά από εξάλειψη της αιτίας της βλάβης, με πάτημα του πλήκτρου ξεκλειδώματος.

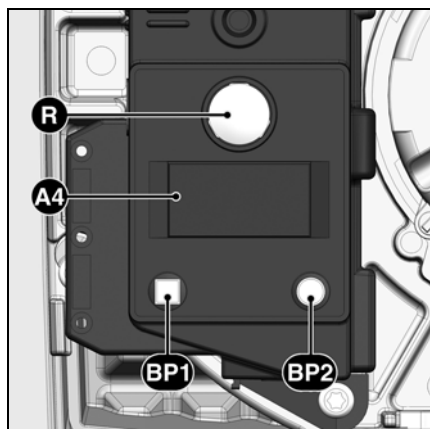
Για περισσότερες πληροφορίες, ανατρέξτε στην περιγραφή του ηλεκτρονικού.



Σχεδιάγραμμα αρχής λειτουργίας

- 1 Αντλία του καυστήρα
- 2 Ρυθμιστής πίεσης
- 3 Αντλία του καυστήρα
- 4 Ηλεκτροβαλβίδα (NO)
- 5 Γραμμή μπεκ
- 6 Φλογοσωλήνας
- 7 Διασκορπιστήρας
- 9 Τάμπερ αέρα
- 10 Φτερωτή
- 11 Μοτέρ

Ηλεκτρονικό TCH 1xx



Η ενεργοποίηση του κουμπιού R για προκαλεί ...
... 1 δευτερόλεπτο ...	το ξεκλείδωμα του ηλεκτρονικού.
... 2 δευτερόλεπτα ...	το κλείδωμα του ηλεκτρονικού.
... 9 δευτερόλεπτα ...	τη διαγραφή των στατιστικών του ηλεκτρονικού.

A4 Οθόνη
BP1 Πλήκτρο 1
 Ερώτηση: κωδικός βλάβης
BP2 Πλήκτρο 2
 Ερώτηση: τιμή

Το ηλεκτρονικό TCH 1xx ελέγχει και επιτηρεί τον πιεστικό καυστήρα. Ο έλεγχος της διεξαγωγής του προγράμματος μέσω μικροεπεξεργαστή έχει ως αποτέλεσμα πολύ σταθερούς χρόνους λειτουργίας, ανεξάρτητα από τις αυξομειώσεις της τάσης ηλεκτρικής τροφοδοσίας ή τη θερμοκρασία περιβάλλοντος. Το ηλεκτρονικό έχει σχεδιαστεί με προστασία από πτώση της ηλεκτρικής τάσης. Όταν η τάση ηλεκτρικής τροφοδοσίας βρίσκεται κάτω από την απαιτούμενη ελάχιστη τιμή, η λειτουργία του ηλεκτρονικού διακόπτεται χωρίς εκπομπή σήματος βλάβης. Μόλις αποκατασταθεί η κανονική τάση, πραγματοποιείται αυτόματη επανεκκίνηση του ηλεκτρονικού.

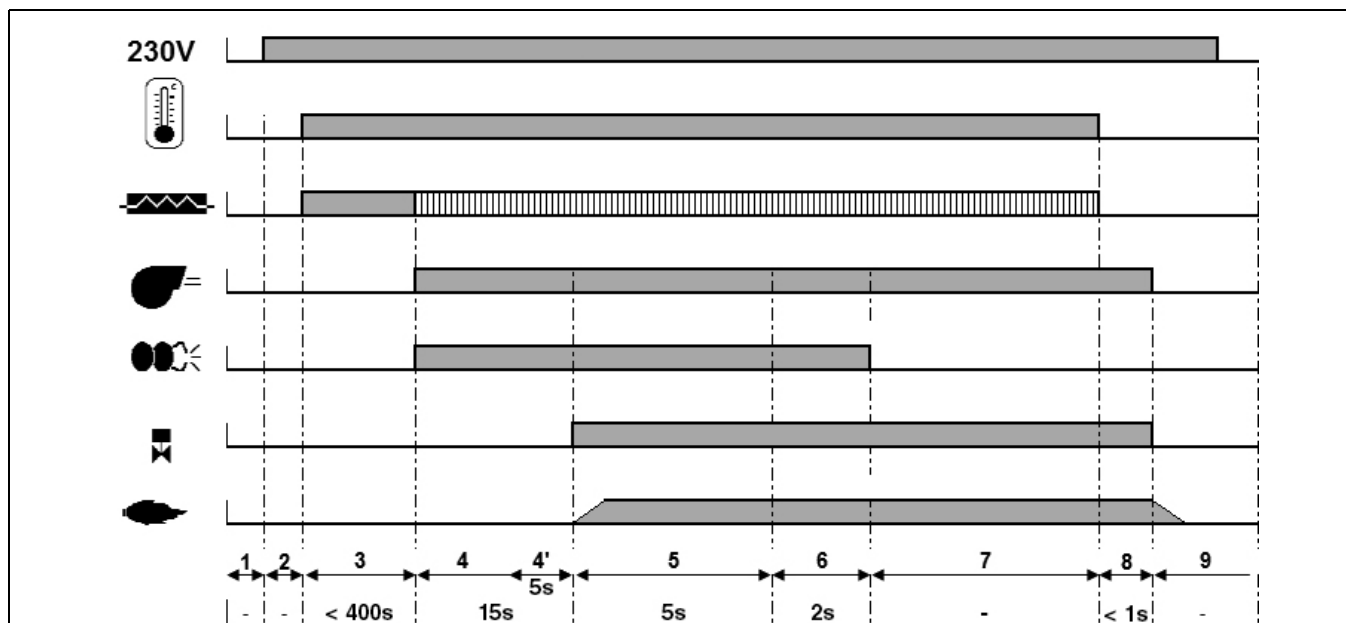
Κλείδωμα και ξεκλείδωμα

Το ηλεκτρονικό μπορεί να κλειδώσει (να τεθεί σε τρόπο λειτουργίας ασφαλείας) μέσω του πλήκτρου ξεκλείδωματος **R** και να ξεκλειδώσει (κατάργηση της βλάβης) εφόσον το ηλεκτρονικό βρίσκεται υπό τάση.

⚠ Πριν από την εγκατάσταση ή την αφαίρεση του ηλεκτρονικού, η συσκευή πρέπει να τεθεί εκτός τάσης. Απαγορεύεται το άνοιγμα ή η επισκευή του ηλεκτρονικού.

gr

Σύμβολο	Περιγραφή
	Αναμονή αίτησης θέρμανσης λέβητα
	Αναμονή προθέρμανσης της γραμμής μπεκ (για καυστήρες με θερμαινόμενη γραμμή μπεκ)
	Τροφοδοσία του μοτέρ
	Τροφοδοσία του αναφλεκτήρα
	Παρουσία φλόγας



Φάσεις του κύκλου λειτουργίας:

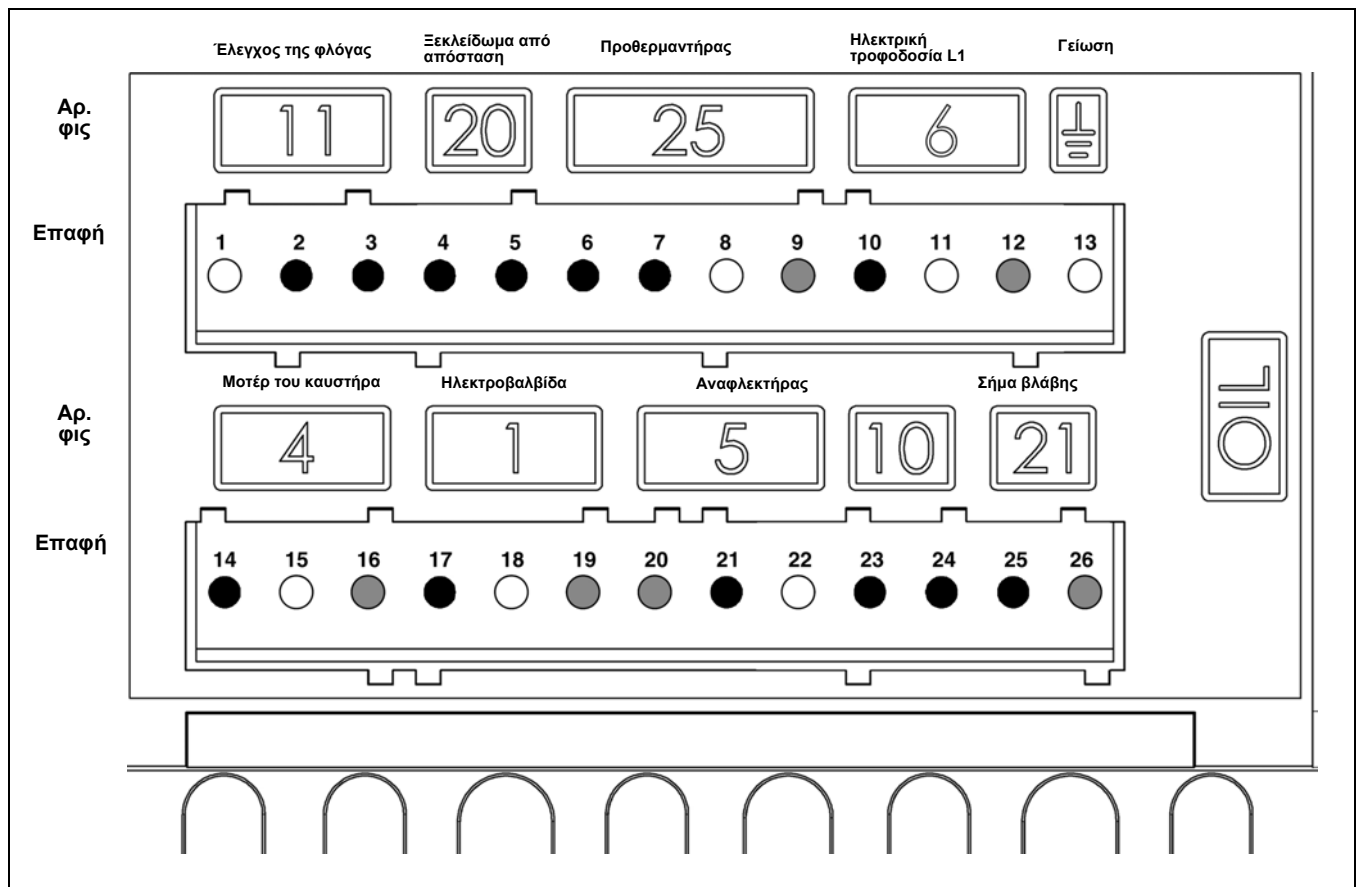
1: απουσία τάσης
 2: Τροφοδοσία με ρεύμα, καμία αίτηση θέρμανσης
 3: Αίτηση θέρμανσης: προθέρμανση της γραμμής μπεκ

4: Προαερισμός: θέση υπό τάση του μοτέρ και του αναφλεκτήρα
 4': Επιτήρηση της παρασιτικής φλόγας
 5: Εκκίνηση του καυστήρα: άνοιγμα της ηλεκτροβαλβίδας, σχηματισμός της φλόγας, χρόνος ασφαλείας

6: Παρουσία φλόγας, χρόνος μετα-έναυσης
 7: Καυστήρας έτοιμος για λειτουργία
 8: Τέλος της αίτησης θέρμανσης, οι ηλεκτροβαλβίδες κλείνουν, διακοπή λειτουργίας του καυστήρα
 9: Καυστήρας έτοιμος για λειτουργία

Λειτουργία

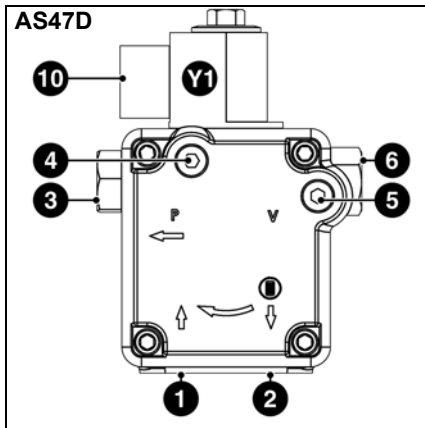
Σχεδιάγραμμα αντιστοίχισης επαφών Βάση σύνδεσης



Επαφή	Περιγραφή	Αρ. φικς	Επαφή	Περιγραφή	Αρ. φικς
1	Γείωση	11	14	Φάση μοτέρ του καυστήρα	4
2	Σήμα ελέγχου της φλόγας		15	Γείωση	
3	Φάση		16	Ουδέτερος	
4	Σήμα ξεκλειδώματος από απόσταση	20	17	Ηλεκτροβαλβίδα πλευράς τροφοδοσίας L1	1
5	Φάση		18	Γείωση	
6	Φάση	25	19	Ουδέτερος	5
7	Προθερμαντήρας / επαφή ελευθέρωσης		20	Ουδέτερος	
8	Γείωση		21	Φάση αναφλεκτήρα	
9	Ουδέτερος	6	22	Γείωση	10
10	Φάση		23		
11	Γείωση		24		
12	Ουδέτερος		25	Φάση σήματος βλάβης	
13	Γείωση		26	Ουδέτερος	21

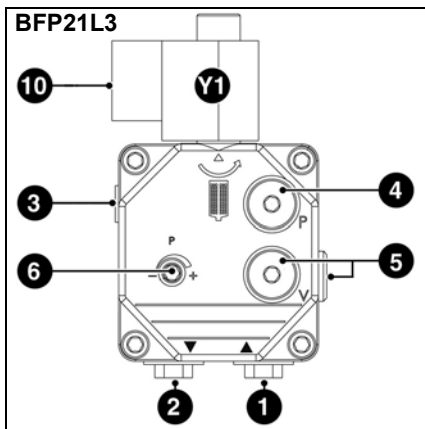
Λειτουργία

Αντλία του καυστήρα πετρελαίου

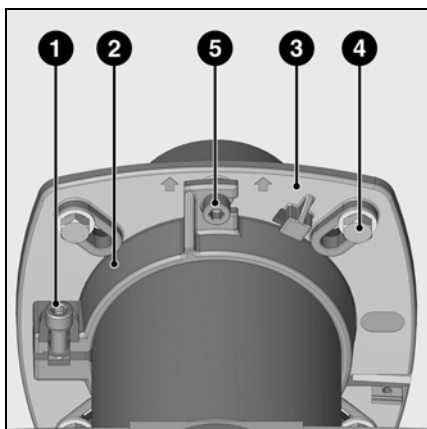


Η αντλία που χρησιμοποιεί ο καυστήρας πετρελαίου είναι μια αυτο-εκκινούμενη αντλία με γρανάζια, η οποία πρέπει να συνδεθεί με δύο σωλήνες μέσω ενός φίλτρου εξαέρωσης. Η αντλία περιλαμβάνει ένα φίλτρο αναρρόφησης και έναν ρυθμιστή πίεσης πετρελαίου. Πριν από την έναρξη λειτουργίας, εγκαταστήστε μανόμετρα για τις μετρήσεις πίεσης (4) και κενού (5).

- 1 Ρακόρ αναρρόφησης
- 2 Ρακόρ επαναφοράς
- 3 Ρακόρ πίεσης
- 4 Υποδοχή για μανόμετρο (πίεσης πετρελαίου)
- 5 Υποδοχή για μανόμετρο (κενού)
- 6 Ρύθμιση της πίεσης πετρελαίου
- 10 Ηλεκτρική σύνδεση της ηλεκτροβαλβίδας
- Y1 Ηλεκτροβαλβίδα πετρελαίου

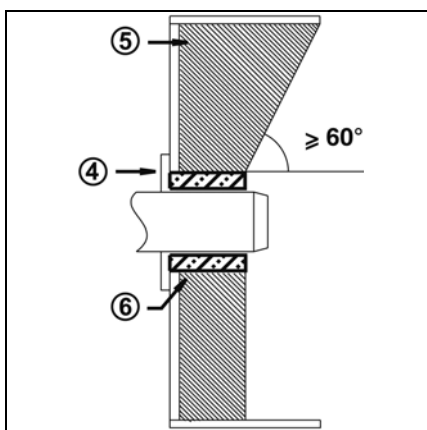


Εγκατάσταση του καυστήρα



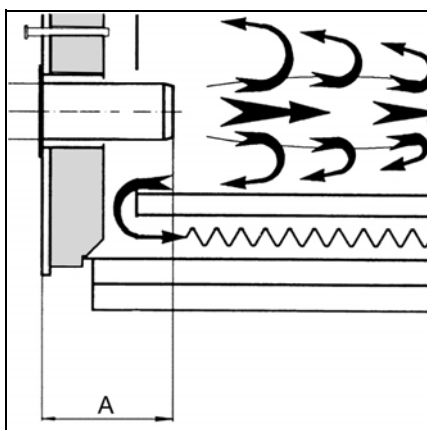
Εγκατάσταση του καυστήρα

Η φλάντζα του καυστήρα **3** διαθέτει επιμήκεις οπές και μπορεί να χρησιμοποιηθεί για διάμετρο διάτρησης από 150 έως 184 mm. Αυτές οι διαστάσεις συμμορφώνονται με το πρότυπο EN 226. Μετατοπίζοντας τη βάση του σωλήνα **2** στο φλογοσωλήνα του καυστήρα, υπάρχει η δυνατότητα προσαρμογής του βάθους διείσδυσης των εξαρτημάτων καύσης στη γεωμετρία του αντίστοιχου θαλάμου καύσης. Το βάθος διείσδυσης δεν αλλάζει κατά την τοποθέτηση και την αφαίρεση. Μέσω της βάσης σωλήνα **2**, ο καυστήρας είναι στερεωμένος στη φλάντζα σύνδεσης και, με αυτόν τον τρόπο, στο λέβητα. Με αυτόν τον τρόπο, ο θάλαμος καύσης είναι ερμητικά κλειστός.

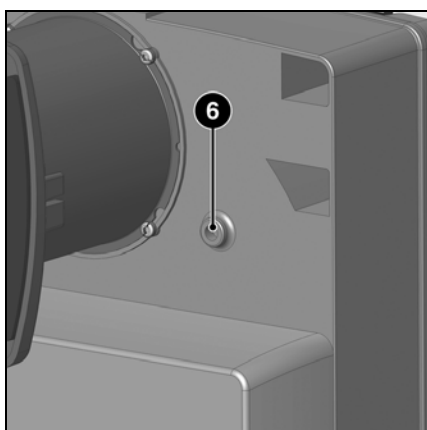


Βάθος εγκατάστασης του φλογοσωλήνα και ξύλινη επένδυση

Για τους αερολέβητες χωρίς ψυχόμενο εμπρός τοίχωμα και εφόσον ο κατασκευαστής του λέβητα δεν το απαγορεύει, είναι απαραίτητο να κατασκευαστεί μια ξύλινη επένδυση ή μια μόνωση **5** σύμφωνα με το διπλανό σχήμα. Η ξύλινη επένδυση δεν πρέπει να προεξέχει από το εμπρός άκρο της μπούκας και η κωνική κλίση της πρέπει να υπερβαίνει τις 60°. Το διάκενο αέρα **6** πρέπει να συμπληρωθεί με ελαστικό και άφλεκτο μονωτικό υλικό.



Στην περίπτωση λέβητα με κλειστό θάλαμο καύσης, πρέπει να τηρείται το βάθος ελάχιστης διείσδυσης **A** της μπούκας λαμβάνοντας υπόψη τις οδηγίες του κατασκευαστή του λέβητα.



Ψύξη της θυρίδας ελέγχου

Το σώμα του καυστήρα μπορεί να εξοπλιστεί με ένα ρακόρ R1/8" για τη σύνδεση ενός αγωγού που οδηγεί προς την ψύξη της θυρίδας ελέγχου του λέβητα.

- Για αυτόν τον σκοπό, τρυπήστε την προεξοχή από χυτοσίδηρο **6** και πραγματοποιήστε ένα σπείρωμα 1/8".
- Για το χιτώνιο με σπείρωμα και τον εύκαμπτο σωλήνα σύνδεσης, χρησιμοποιήστε τα αξεσουάρ Αρ. Εξαρτ. 12 056 459.

Εγκατάσταση:

- Στερεώστε τη φλάντζα σύνδεσης **3** με τις βίδες **4** στο λέβητα
- Τοποθετήστε τη βάση σωλήνα **2** στο φλογοσωλήνα του καυστήρα και στερεώστε την με τη βίδα **1**. Σφίξτε τη βίδα **1** με μέγ. ροπή σφίξιματος 6 Nm.
- Περιστρέψτε ελαφρά τον καυστήρα, περάστε τον στη φλάντζα και στερεώστε τον με τη βίδα **5**.

Αφαίρεση:

- Ξεσφίξτε τη βίδα **5**.
- Βγάλτε τον καυστήρα από το στεγανωτικό τύπου μπαγιονέτ περιστρέφοντάς τον, στη συνέχεια βγάλτε τον από τη φλάντζα.



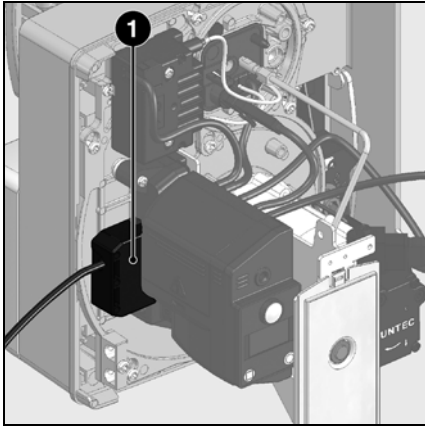
Για τοποθέτηση του καυστήρα σε αντίστροφη θέση, πρέπει επίσης να αντιστραφούν οι ενδείξεις. Για αυτό το σκοπό, όταν ο καυστήρας βρίσκεται υπό τάση, κρατήστε ταυτόχρονα πατημένα τα κουμπιά **BP1** και **BP2**, έως ότου διαπιστώσετε την αλλαγή. Αυτή η εργασία είναι δυνατή μόνο όταν ο καυστήρας είναι σταματημένος!

Σύστημα εκκένωσης καυσαερίων

Για να αποφευχθούν τυχόν δυσάρεστες εκπομπές θορύβου, συνιστάται να αποφεύγετε τα εξαρτήματα στερέωσης με ορθές γωνίες κατά τη σύνδεση του λέβητα στην καμινάδα.

Εγκατάσταση

Ηλεκτρική σύνδεση Σύνδεση πετρελαίου



Η ηλεκτρική εγκατάσταση και οι εργασίες σύνδεσης πρέπει να πραγματοποιούνται αποκλειστικά από ειδικευμένο ηλεκτρολόγο. Πρέπει να τηρούνται οι ισχύουσες προδιαγραφές και οδηγίες.

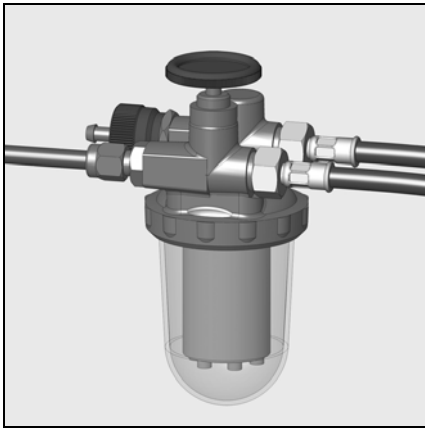
Ηλεκτρική σύνδεση

- Ελέγξτε εάν η τάση ηλεκτρικής τροφοδοσίας αντιστοιχεί στην ενδεικνυόμενη τάση λειτουργίας 230 V, 50 Hz μονοφασικού ρεύματος με ουδέτερο και γείωση.
- Ασφάλεια στο λέβητα: 10 A

Ηλεκτρική σύνδεση με φίστες



Ο καυστήρας πρέπει να μπορεί να αποσυνδεθεί από το δίκτυο με μια πολυπολική διάταξη διακοπής σύμφωνη με τα ισχύοντα πρότυπα. Ο καυστήρας και ο λέβητας συνδέονται μεταξύ τους με ένα επταπολικό φως Wieland 1 (**Δεν Παρέχονται**). Η διάμετρος των καλωδίων που συνδέονται σε αυτή την υποδοχή, πρέπει απαραίτητως να είναι μεταξύ 8,3 και 11 χιλ.



Σύνδεση πετρελαίου

Η σύνδεση πετρελαίου πρέπει να πραγματοποιείται μέσω ενός φίλτρου εξαέρωσης. Αυτό το φίλτρο πρέπει να τοποθετείται έτσι ώστε να εξασφαλίζεται η σωστή δρομολόγηση των σπирάλ. Τα σπирάλ δεν πρέπει να είναι τσακισμένα. Οι αγωγοί πετρελαίου που χρησιμοποιούνται πρέπει να είναι σωλήνες χάλυβα DN6 ή DN8. CH : Αγωγός μαζούτ από πολυαμίδιο DIN 16773.

Για τις οριακές τιμές για τα μήκη και τα ύψη αναρρόφησης, βλ. την οδηγία για την υλοποίηση και τον ορισμό διαστάσεων των εγκαταστάσεων με

αναρρόφηση.

Αυτή η οδηγία αποτελεί αναπόσπαστο τμήμα των βάσεων σχεδιασμού της ELCO. Το φίλτρο αναρρόφησης δεν πρέπει να βρίσκεται σε απόσταση μικρότερη από 5cm από το βάθος μιας κυβικής δεξαμενής και μικρότερη από 10cm από το βάθος μιας κυλινδρικής δεξαμενής.

Σύνδεση πετρελαίου

Για να διασφαλιστεί η ασφάλεια λειτουργίας της εγκατάστασης, είναι απαραίτητο να φροντίσουμε για την προσεκτική εγκατάσταση της τροφοδοσίας πετρελαίου λαμβάνοντας υπόψη τους τοπικούς κανονισμούς.

Σημαντικό:

- Μέγιστη πίεση στην είσοδο της αντλίας < 1,5 bar.
- Μέγ. υποπίεση στην αντλία < 0,4 bar.
- Πριν από την έναρξη λειτουργίας, γεμίστε τους αγωγούς πετρελαίου και ελέγξτε τη στεγανότητά τους.

gr

Έναρξη λειτουργίας

Έλεγχος πριν από την έναρξη λειτουργίας Δεδομένα ρύθμισης Έλεγχος των εξαρτημάτων καύσης

Έλεγχος πριν από την έναρξη λειτουργίας

Σκόπιμο είναι να ελέγχετε τα ακόλουθα σημεία πριν από την πρώτη έναρξη λειτουργίας.

- Εγκατάσταση του καυστήρα σύμφωνα με τις παρούσες οδηγίες.
- Προρύθμιση του καυστήρα σύμφωνα με τις υποδείξεις του πίνακα ρύθμισης.
- Ρύθμιση των εξαρτημάτων καύσης.
- Ο λέβητας πρέπει να είναι έτοιμος για λειτουργία, πρέπει να τηρούνται οι κανονισμοί κανονικής λειτουργίας του λέβητα.
- Όλες οι ηλεκτρικές συνδέσεις πρέπει να έχουν πραγματοποιηθεί σωστά.

- Ο λέβητας και το σύστημα θέρμανσης πρέπει να είναι γεμάτα νερό, οι αντλίες κυκλοφορίας πρέπει να είναι σε λειτουργία.
- Ο ρυθμιστής θερμοκρασίας, ο ρυθμιστής πίεσης, η προστασία από την έλλειψη νερού και οι υπόλοιπες διατάξεις περιορισμού και ασφαλείας που ενδεχομένως υπάρχουν έχουν συνδεθεί και λειτουργούν.
- Η καμινάδα πρέπει να μην φράσσεται από τίποτα και η διάταξη πρόσθετου αέρα, εάν υπάρχει, πρέπει να βρίσκεται σε λειτουργία.
- Πρέπει να εξασφαλίζεται επαρκής εισαγωγή φρέσκου αέρα.

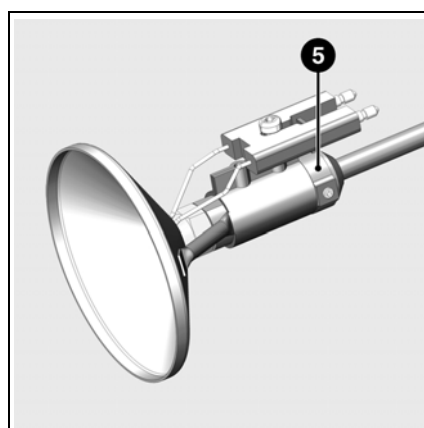
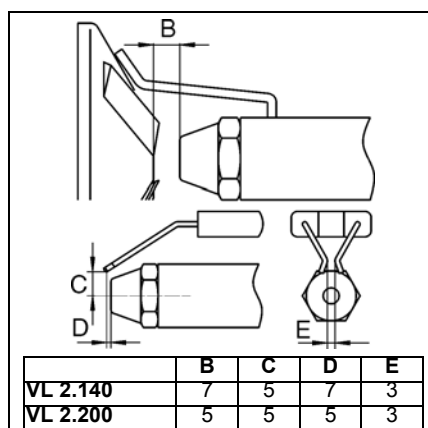
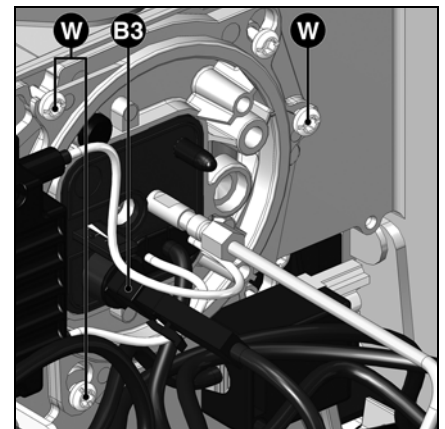
- Πρέπει να υπάρχει η αίτηση θέρμανσης.
- Τα ρεζερβουάρ καυσίμου πρέπει να είναι γεμάτα.
- Οι αγωγοί καυσίμου πρέπει να έχουν τοποθετηθεί σύμφωνα με τους κανόνες του επαγγέλματος, να έχουν ελεγχθεί από άποψη στεγανότητας και να έχουν εξεραρωθεί.
- Πρέπει να υπάρχει ένα σημείο μέτρησης, σύμφωνα με τα πρότυπα, ο αγωγός καπνού πρέπει να είναι στεγανός μέχρι το σημείο μέτρησης, έτσι ώστε να αποφευχθούν λανθασμένα αποτελέσματα μέτρησης.

Καυστήρας	Ισχύς καυστήρα kW	Παροχή πετρελαίου kg/h	Μπεκ Danfoss GrH 45°S	Πίεση αντλίας bar	Διάσταση Y mm	Ρύθμιση αέρα τιμή κλίμακας
VL2.140	80	6,7	1,65	12	10	10
	100	8,4	2,25	11	15	40
	140	11,8	3,00	11	20	70
VL2.200	140	11,8	3,00	11	20	50
	160	13,5	3,50	11	20	60
	180	15,2	4,00	11	35	90

Τα παραπάνω δεδομένα ρύθμισης αποτελούν **βασικές ρυθμίσεις**. Τα δεδομένα εργοστασιακής ρύθμισης πλαισιώνονται με έντονο περίγραμμα και σε γκρι φόντο. Σε κανονικές συνθήκες, αυτές οι ρυθμίσεις επιτρέπουν την έναρξη λειτουργίας του καυστήρα. Ωστόσο, επαληθεύστε σε οποιαδήποτε περίπτωση προσεκτικά τις τιμές ρύθμισης. Γενικά, ανάλογα με την εγκατάσταση, πρέπει να γίνουν οι απαραίτητες διορθώσεις.

Έλεγχος των εξαρτημάτων καύσης

- Αποσυνδέστε το καλώδιο έναυσης στην πλευρά του αναφλεκτήρα.
- Αποσυνδέστε το σωλήνα αντλίας / γραμμής μπεκ.
- Ξεφίξτε τις τρεις βίδες **W** του καλύμματος.
- Αφαιρέστε το κάλυμμα και βγάλτε τα εξαρτήματα καύσης.
- Ελέγξτε το μέγεθος του μπεκ. Εάν χρειαστεί, αντικαταστήστε το σύμφωνα με τον παραπάνω πίνακα.
- Ελέγξτε τη ρύθμιση του συγκροτήματος ηλεκτροδίων έναυσης και του διασκορπιστήρα, διορθώστε εάν είναι απαραίτητο.
- Ελέγξτε την απόσταση ανάμεσα στο μπεκ και το διασκορπιστήρα, ρυθμίστε την εάν είναι απαραίτητο.



Ρυθμίσεις της κεφαλής καύσης

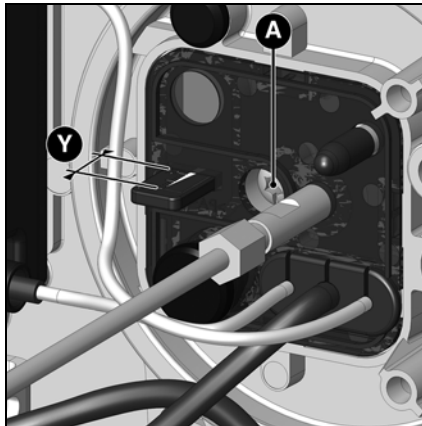
Οι τιμές ρύθμισης της κεφαλής καύσης (Διάσταση Μπεκ Διασκορπιστήρα - διάσταση **B**, Διάσταση Μπεκ Ηλεκτροδίων έναυσης - διάσταση **C**) μπορούν να ελεγχθούν με το σχεδιάγραμμα. Οι δύο διαστάσεις έχουν προρρυθμιστεί στο εργοστάσιο. Η διάσταση **B** έχει σταθεροποιηθεί με χρήση του δακτυλίου ρύθμισης **5**. Κατά την αφαίρεση του διασκορπιστήρα για αντικατάσταση ενός μπεκ, δεν είναι απαραίτητο να ρυθμίσετε ξανά τη διάσταση **B**, από τη στιγμή που ο διασκορπιστήρας έχει επανατοποθετηθεί μέχρι το τέρμα στο δακτύλιο **5**.

Ρύθμιση του αέρα

Ρύθμιση του αέρα

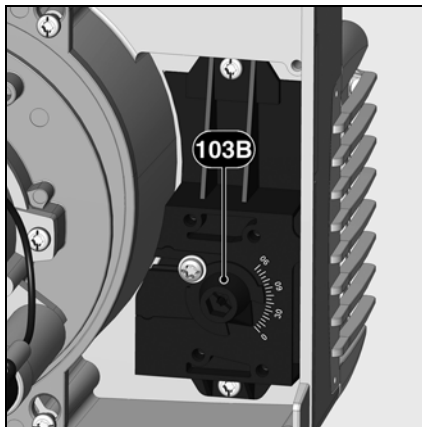
Η ρύθμιση του αέρα καύσης πραγματοποιείται σε δύο σημεία:

- στην πλευρά επαναφοράς, μέσω της σχισμής ανοίγματος ανάμεσα στον εκτροπέα και το άκρο καυστήρα.
- στην πλευρά αναρρόφησης, μέσω του χειροκίνητα ρυθμιζόμενου τάμπερ αέρα, με τη χρήση του κουμπιού ρύθμισης.



Η ρύθμιση του αέρα στην κεφαλή καύσης επηρεάζει, εκτός από την παροχή αέρα, επίσης την περιοχή ανάμειξης και την πίεση αέρα στο φλογοσωλήνα. Περιστροφή της βίδας ρύθμισης **A**

- προς τα δεξιά: περισσότερος αέρας
- προς τα αριστερά: λιγότερος αέρας
- Ρυθμίστε τη διάσταση **Y** σύμφωνα με τον πίνακα ρύθμισης.



Ρύθμιση του αέρα μέσω ενός τάμπερ αέρα

Η ρύθμιση του αέρα στην πλευρά αναρρόφησης πραγματοποιείται μέσω ενός τάμπερ αέρα. Αυτό λαμβάνει κίνηση από του κουμπιού ρύθμισης **103B**.

gr

Έναρξη λειτουργίας

Ρύθμιση του καυστήρα Ρύθμιση της πίεσης πετρελαίου Έλεγχος λειτουργίας

Εκκίνηση του καυστήρα

Πριν την εκκίνηση του καυστήρα, αναρροφήστε το πετρέλαιο με τη χειροκίνητη αντλία, έως ότου το φίλτρο γεμίσει τελείως. Στη συνέχεια, ξεκινήστε τον καυστήρα ενεργοποιώντας το ρυθμιστή του λέβητα. Ανοίξτε τη βίδα εξαέρωσης στο φίλτρο πετρελαίου ώστε να εξασφαλιστεί η πλήρης εξαέρωση του αγωγού πετρελαίου κατά τη φάση προαερισμού. Ενώ κάνετε αυτή τη ρύθμιση, η υποπίεση δεν πρέπει να υπερβεί τα 0,4 bar. Όταν το πετρέλαιο που αναρροφάται δεν έχει φυσαλίδες αέρα και το φίλτρο έχει γεμίσει εντελώς με πετρέλαιο, κλείστε τη βίδα εξαέρωσης.



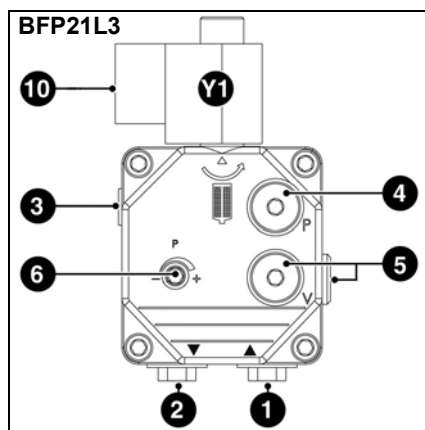
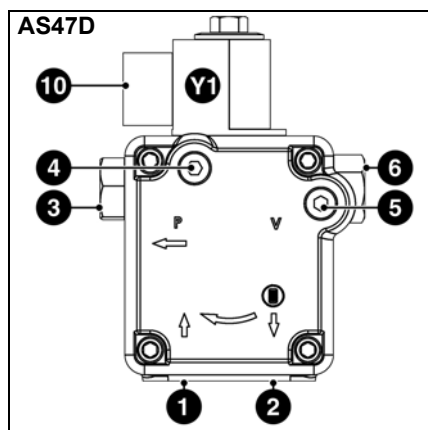
Κίνδυνος ανάφλεξης!
Ελέγχετε μόνιμα το CO, το CO₂ και τις εκπομπές καυσαερίων κατά τη φάση ρύθμισης. Σε περίπτωση σχηματισμού CO, βελτιστοποιήστε τις τιμές καύσης. Η συγκέντρωση CO δεν πρέπει να υπερβαίνει τα 50 ppm.

Ρύθμιση της ισχύος του καυστήρα

• Ρυθμίστε την πίεση πετρελαίου χρησιμοποιώντας το ρυθμιστή πίεσης, ανάλογα με την επιθυμητή ισχύ καυστήρα. Ενώ κάνετε αυτή τη ρύθμιση, ελέγχετε μόνιμα τις τιμές καύσης (CO, CO₂, δοκιμή θολότητας). Εάν είναι απαραίτητο, προσαρμόστε την παροχή αέρα. Εάν χρειάζεται, προχωρήστε βήμα προς βήμα.

Βελτιστοποιήστε τις τιμές καύσης

Εάν χρειαστεί, βελτιστοποιήστε τις τιμές καύσης ρυθμίζοντας τη θέση του διασκορπιστήρα (πλευρά Y). Με αυτόν τον τρόπο, υπάρχει δυνατότητα τροποποίησης της συμπεριφοράς κατά την εκκίνηση, του παλμού και των τιμών καύσης. Μια μείωση της διάστασης Y προκαλεί αύξηση της τιμής του CO₂, ωστόσο η συμπεριφορά κατά την εκκίνηση (έναυση) γίνεται πιο σκληρή. Εάν είναι απαραίτητο, αντισταθμίστε τη μεταβολή της παροχής αέρα προσαρμόζοντας τη θέση του τάμπερ αέρα. **Προσοχή: Προκειμένου να αποφευχθεί το σχηματισμό υδρατμών που προέρχονται από συμπύκνωση, τηρήστε την ελάχιστη απαραίτητη θερμοκρασία για τα καυσαέρια, σύμφωνα με τις υποδείξεις του κατασκευαστή του λέβητα και σε συμμόρφωση με τα χαρακτηριστικά της καμινάδας.**



- 1 Ρακόρ αναρρόφησης
- 2 Ρακόρ επαναφοράς
- 3 Ρακόρ πίεσης
- 4 Υποδοχή για μανόμετρο (πίεσης πετρελαίου)
- 5 Υποδοχή για μανόμετρο (κενού)
- 6 Ρύθμιση της πίεσης πετρελαίου
- 10 Ηλεκτρική σύνδεση της ηλεκτροβαλβίδας
- Y1 Ηλεκτροβαλβίδα πετρελαίου

Ρύθμιση της πίεσης πετρελαίου

Η πίεση πετρελαίου (δηλαδή η ισχύς του καυστήρα) ρυθμίζεται με το ρυθμιστή πίεσης πετρελαίου 6 της αντλίας.

Περιστροφή

- δεξιά: αύξηση της πίεσης
- αριστερά: μείωση της πίεσης

Για τους ελέγχους, ένα μανόμετρο, με σπείρωμα R1/8", πρέπει να τοποθετηθεί στην υποδοχή για μανόμετρο 4.

Έλεγχος της υποπίεσης

Το υποπίεσομετρο για τον έλεγχο της υποπίεσης πρέπει να συνδεθεί στην υποδοχή 5, R1/8". Μέγιστη επιτρεπόμενη υποπίεση: 0,4 bar. Με υψηλότερη υποπίεση, το πετρέλαιο αεριοποιείται, γεγονός που προκαλεί θορύβους κροταλισματος μέσα στην αντλία και ζημιά στην αντλία.

Καθαρισμός του φίλτρου της αντλίας

Το φίλτρο βρίσκεται κάτω από το κάλυμμα της αντλίας. Για τον καθαρισμό, το κάλυμμα πρέπει να έχει αφαιρεθεί, μετά από ξεσφίξιμο των βιδών.

- Ελέγξτε τη φλάντζα του καλύμματος της αντλίας και, εάν είναι απαραίτητο, αντικαταστήστε την.

Έλεγχος λειτουργίας

Σκόπιμο είναι να πραγματοποιήσετε έναν έλεγχο ασφαλείας της επιτήρησης της φλόγας τόσο κατά την πρώτη έναρξη λειτουργίας όσο και μετά από τα σέρβις ή μετά από παρατεταμένη διακοπή λειτουργίας της εγκατάστασης.

- Απόπειρα εκκίνησης με καλυμμένο ανιχνευτή φλόγας: αφού λήξει το χρονικό διάστημα ασφαλείας, το ηλεκτρονικό πρέπει να τεθεί σε τρόπο λειτουργίας ασφαλείας!
- Εκκίνηση με ανιχνευτή φλόγας εκτεθειμένο σε φως: μετά από προαερισμό 10 δευτερολέπτων, το ηλεκτρονικό πρέπει να τεθεί σε τρόπο λειτουργίας ασφαλείας!

- Κανονική θέση σε λειτουργία. όταν ο καυστήρας βρίσκεται σε λειτουργία, καλύψτε τον ανιχνευτή φλόγας: μετά από νέα εκκίνηση και αφού λήξει το χρονικό διάστημα ασφαλείας, το ηλεκτρονικό πρέπει να τεθεί σε τρόπο λειτουργίας ασφαλείας!

Συντήρηση

Οι εργασίες συντήρησης για το λέβητα και τον καυστήρα πρέπει να πραγματοποιούνται αποκλειστικά από ειδικευμένο μηχανικό θέρμανσης, κατάλληλα εκπαιδευμένο για τις συγκεκριμένες εργασίες. Για να διασφαλιστεί η ετήσια εκτέλεση των εργασιών συντήρησης, συνιστάται η σύναψη μιας σύμβασης συντήρησης. Ανάλογα με τον τύπο εγκατάστασης, ενδέχεται να χρειαστούν πιο μικρά διαστήματα συντήρησης.

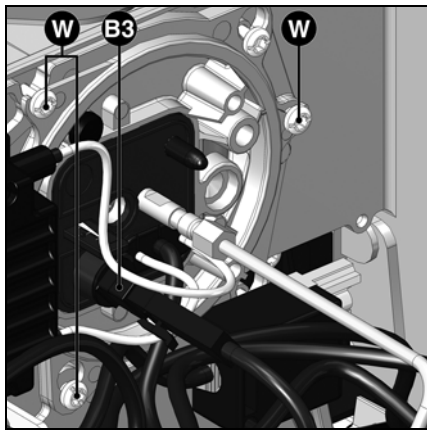


- Πριν από οποιαδήποτε επέμβαση συντήρησης και καθαρισμού, διακόψτε την ηλεκτρική τροφοδοσία.
- Χρησιμοποιείτε γνήσια ανταλλακτικά.

Συνιστώμενες εργασίες στο πλαίσιο της ετήσιας συντήρησης του καυστήρα:

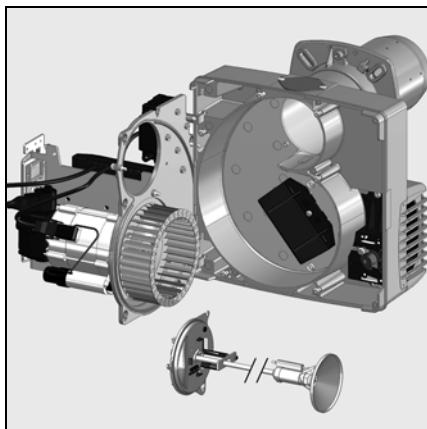
- Δοκιμή του καυστήρα, μέτρηση κατά την άφιξη στο λεβητοστάσιο
- Καθαρισμός των εξαρτημάτων καύσης και, εάν χρειάζεται, αντικατάσταση των εξαρτημάτων που παρουσιάζουν πρόβλημα
- Καθαρισμός της φτερωτής και του βεντιλατέρ και έλεγχος του κόμπλερ της αντλίας
- Έλεγχος του μπεκ, αντικατάσταση εάν χρειάζεται
- Έλεγχος ή αντικατάσταση των φίλτρων πετρελαίου (αντλία, αγωγός)
- Οπτικός έλεγχος των σπирάλ πετρελαίου, αντικατάσταση εάν

- χρειάζεται
- Οπτικός έλεγχος των ηλεκτρικών εξαρτημάτων του καυστήρα, επισκευή ζημιών εάν χρειάζεται
- Έλεγχος της εκκίνησης του καυστήρα
- Με τον καυστήρα σε λειτουργία, έλεγχος της πίεσης πετρελαίου και της υποπίεσης στην αντλία του καυστήρα
- Δοκιμή λειτουργίας του ανιχνευτή φλόγας και του ηλεκτρονικού
- Διόρθωση των τιμών ρύθμισης, εάν είναι απαραίτητο
- Εκπόνηση έκθεσης μετρήσεων Γενικοί έλεγχοι
- Έλεγχος λειτουργίας του κουμπιού έκτακτης διακοπής λειτουργίας
- Οπτικός έλεγχος των αγωγών πετρελαίου που υπάρχουν στο λεβητοστάσιο



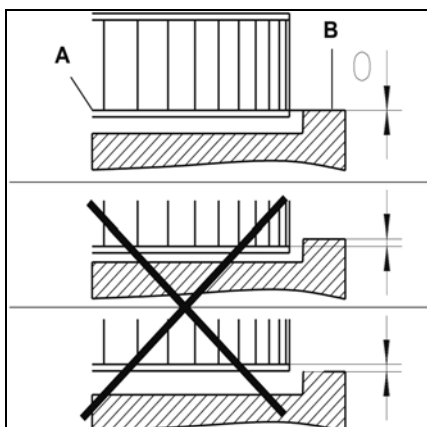
Έλεγχος των εξαρτημάτων καύσης

- Βγάλτε το φωτοκύτταρο **B3**.
- Ξεσφίξτε τις τρεις βίδες **W** του καλύμματος.
- Βγάλτε τα εξαρτήματα καύσης.
- Ελέγξτε το μέγεθος του μπεκ. Εάν χρειαστεί, αντικαταστήστε το σύμφωνα με τον παραπάνω σελίδα 40.
- Ελέγξτε τη ρύθμιση του συγκροτήματος ηλεκτροδίων έναυσης και του διασκορπιστήρα, διορθώστε εάν είναι απαραίτητο.
- Ελέγξτε την απόσταση ανάμεσα στο μπεκ και το διασκορπιστήρα, ρυθμίστε την εάν είναι απαραίτητο.



Καθαρισμός της φτερωτής

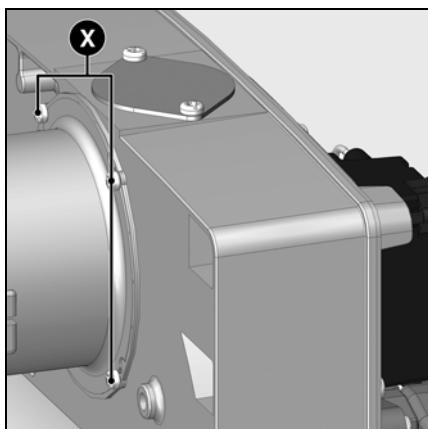
- Αφαιρέστε την πλάκα βάσης και συνδέστε την στη θέση λειτουργίας (βλ. σχήμα).
- Αφαιρέστε τη φτερωτή και καθαρίστε την, εάν είναι απαραίτητο αντικαταστήστε την και επανατοποθετήστε την με την αντίστροφη διαδικασία.



Εγκατάσταση της φτερωτής

Κατά την αντικατάσταση του μοτέρ ή της φτερωτής, ανατρέξτε στο διπλανό σχεδιάγραμμα τοποθέτησης. Η εσωτερική πλάκα **A** της φτερωτής πρέπει να είναι ευθυγραμμισμένη με την πλάκα εξαρτημάτων **B**. Εισαγάγετε μια χαλύβδινη μετροταινία ανάμεσα στα πτερύγια της φτερωτής και φέρτε τα επίπεδα **A** και **B** στο ίδιο ύψος. Σφίξτε τη βίδα με αιχμή στη φτερωτή.

Συντήρηση



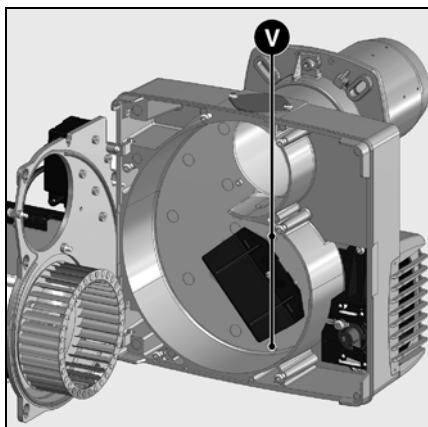
Αντικατάσταση της μπούκας

Για την εκτέλεση αυτής της εργασίας, απαιτείται αφαίρεση του καυστήρα. Ξεσφίξτε τη βίδα σφιξίματος στη φλάντζα σύνδεσης.

- Βγάλτε τον καυστήρα από το στεγανωτικό τύπου μπαγιονέτ περιστρέφοντάς τον, ανασηκώστε τον ελαφρά και μετά βγάλτε τον από τη φλάντζα σύνδεσης.
- Τοποθετήστε τον καυστήρα στο έδαφος.
- Ξεσφίξτε τις 4 βίδες X.
- Βγάλτε τη μπούκα προς τα εμπρός.
- Τοποθετήστε τη μπούκα και στερεώστε την.

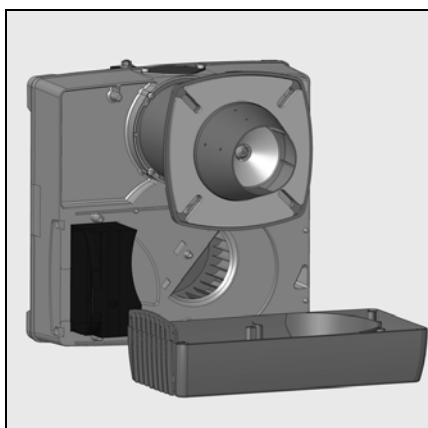


Η μπούκα μπορεί να είναι ζεστή



Αντικατάσταση του φίλτρου

- Το στοιχείο φίλτρου του πολυμπλόκ πρέπει να ελέγχεται τουλάχιστον μία φορά το χρόνο και να αντικαθίσταται εάν είναι βρώμικο.
- Ξεσφίξτε τις βίδες του καλύμματος του φίλτρου στο πολυμπλόκ.
- Βγάλτε το στοιχείο φίλτρου και καθαρίστε την υποδοχή του.
- Μη χρησιμοποιείτε προϊόν καθαρισμού υπό πίεση.
- Αντικαταστήστε το στοιχείο φίλτρου με ένα καινούργιο.
- Ξαναβιδώστε το κάλυμμα.
- Ανοίξτε ξανά τη χειροκίνητη βαλβίδα.
- Ελέγξτε τη στεγανότητα.
- Ελέγξτε τις τιμές καύσης.



Καθαρισμός του κουτιού αέρα

- Ξεβιδώστε τις βίδες στερέωσης V στο κουτί αέρα.
- Βγάλτε το κουτί αέρα, καθαρίστε το και επανατοποθετήστε το με την αντίστροφη διαδικασία.
- Φροντίστε ώστε το τάμπερ αέρα και το σερβομοτέρ να βρίσκονται στη σωστή θέση.

Καθαρισμός του καλύμματος

- Μη χρησιμοποιείτε προϊόν με χλώριο ή διαβρωτικό.
- Καθαρίστε το κάλυμμα με νερό και προϊόν καθαρισμού.
- Επανατοποθετήστε το κάλυμμα.



Σημαντικό

Μετά από οποιαδήποτε επέμβαση: προβείτε σε έλεγχο των παραμέτρων καύσης υπό πραγματικές συνθήκες λειτουργίας (κλειστές πόρτες, κάλυμμα στη θέση του κ.λπ.). Αναφέρετε τα αποτελέσματα στα κατάλληλα έγγραφα.

Έλεγχος των θερμοκρασιών των καυσαερίων

- Ελέγχετε τακτικά τη θερμοκρασία των καυσαερίων.
- Καθαρίστε το λέβητα όταν η θερμοκρασία των καυσαερίων υπερβεί την τιμή κατά την έναρξη λειτουργίας κατά περισσότερους από 30°C.
- Χρησιμοποιήστε ένα όργανο ένδειξης της θερμοκρασίας των καυσαερίων για να διευκολυνθεί ο έλεγχος.

Εξάλειψη βλαβών

Αιτίες και εξάλειψη βλαβών

Σε περίπτωση προβλήματος λειτουργίας, πρέπει να ελεγχθούν οι συνθήκες για κανονική λειτουργία:

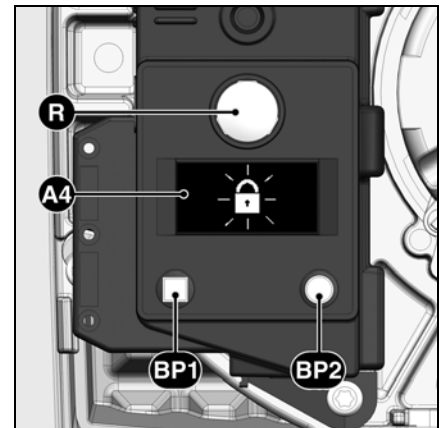
1. Υπάρχει ρεύμα;
2. Υπάρχει πετρέλαιο στη δεξαμενή;
3. Είναι ανοιχτοί όλοι οι κρουνοί;
4. Έχουν ρυθμιστεί σωστά όλες οι συσκευές ρύθμισης και ασφαλείας, όπως ο θερμοστάτης του λέβητα, η προστασία από την έλλειψη νερού, ο διακόπτης τέλους διαδρομής;

Εάν το πρόβλημα δεν μπορεί να εξαλειφθεί μετά από τους ελέγχους, ελέγξτε τη λειτουργία των διαφόρων εξαρτημάτων του καυστήρα.

Κανένα από τα εξαρτήματα που είναι σημαντικά για την ασφάλεια δεν πρέπει να επισκευάζεται, αυτά τα εξαρτήματα πρέπει να αντικαθίστανται από ανταλλακτικά με τον ίδιο κωδικό.

⚠ Χρησιμοποιείτε αποκλειστικά και μόνο γνήσια ανταλλακτικά. Πριν τις εργασίες συντήρησης και καθαρισμού, διακόψτε το ηλεκτρικό ρεύμα.

Μετά από οποιαδήποτε επέμβαση: προβείτε σε έλεγχο των παραμέτρων καύσης υπό πραγματικές συνθήκες λειτουργίας (κλειστές πόρτες, κάλυμμα στη θέση του κ.λπ.). Αναφέρετε τα αποτελέσματα στα κατάλληλα έγγραφα.

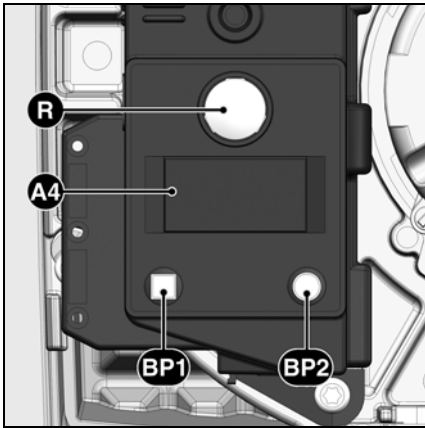


- A4** Οθόνη
- BP1** Πλήκτρο 1
Ερώτηση: κωδικός βλάβης
- BP2** Πλήκτρο 2
Ερώτηση: τιμή

gr

Σύμβολο	Διαπιστώσεις	Αιτίες	Διορθωτικές ενέργειες
	Δεν υπάρχει αίτηση θέρμανσης.	Οι θερμοστάτες παρουσιάζουν πρόβλημα ή έχουν απορρυθμιστεί.	Ρυθμίστε ή αντικαταστήστε τους θερμοστάτες.
	Ο καυστήρας δεν ξεκινά μετά από το θερμοστατικό κλείσιμο. Δεν εμφανίζεται ένδειξη βλάβης στο ηλεκτρονικό.	Πτώση ή απουσία τάσης ηλεκτρικής τροφοδοσίας. Βλάβη στο ηλεκτρονικό.	Ελέγξτε την αιτία της πτώσης ή της απουσίας τάσης. Αντικαταστήστε το ηλεκτρονικό.
	Ο καυστήρας ξεκινάει μόλις τροφοδοτηθεί με ρεύμα για πολύ μικρό χρονικό διάστημα και μετά σταματάει	Το ηλεκτρονικό έχει κλειδωθεί εσκεμμένα.	Ξεκλειδώστε το ηλεκτρονικό.
	Ο καυστήρας ξεκινάει και σταματάει μετά τον προαερισμό	Παρασιτική φλόγα κατά το διάστημα προαερισμού ή το διάστημα προέναυσης.	Ελέγξτε το σπινθήρα έναυσης / ρυθμίστε το ηλεκτρόδιο / αντικαταστήστε Ελέγξτε / αντικαταστήστε την ηλεκτροβαλβίδα πετρελαίου
	Ο καυστήρας ξεκινάει και σταματάει μετά από το άνοιγμα των ηλεκτροβαλβίδων	Απουσία φλόγας στο τέλος του χρόνου ασφαλείας.	Ελέγξτε τη στάθμη του πετρελαίου στη δεξαμενή. Ενδεχομένως, γεμίστε τη δεξαμενή. Ανοίξτε τις βαλβίδες. Ελέγξτε την πίεση πετρελαίου και τη λειτουργία της αντλίας, του κόμπλερ, του φίλτρου και της ηλεκτροβαλβίδας.
	Πρόβλημα της φλόγας κατά τη λειτουργία.	Η φλόγα σβήνει κατά τη φάση λειτουργίας.	Ελέγξτε το κύκλωμα έναυσης, τα ηλεκτρόδια και τις ρυθμίσεις τους. Καθαρίστε τα ηλεκτρόδια. Καθαρίστε και αντικαταστήστε τον ανιχνευτή φλόγας. Εάν χρειάζεται, αντικαταστήστε τα παρακάτω εξαρτήματα: ηλεκτρόδια έναυσης / καλώδια έναυσης / αναφλεκτήρας / μπεκ / αντλία / ηλεκτροβαλβίδα / ηλεκτρονικό.

Δείκτης περιοδικότητας συντήρησης Δείκτης αποθέματος πετρελαίου



- A4** Οθόνη
BP1 Πλήκτρο 1
Ερώτηση: κωδικός βλάβης
BP2 Πλήκτρο 2
Ερώτηση: τιμή

Μετά από ορισμένο χρόνο λειτουργίας, ενδέχεται να εμφανιστούν οι ακόλουθες πληροφορίες:



Αυτό σημαίνει ότι πρέπει να πραγματοποιηθεί η **συντήρηση** από ειδικευμένο τεχνικό.



Εάν ο τεχνικός εγκατάστασης έχει καταχωρήσει τον **αρ. τηλεφώνου** του, αυτός εμφανίζεται



μαζί με τον **αρ. της σύμβασης συντήρησης** που έχει συναφθεί (πρόσβαση από το μενού βλαβών)

Για να τροποποιήσετε τον αριθμό τηλεφώνου

- Μεταβείτε στο μενού των βλαβών πατώντας το **BP1** κι έπειτα εμφανίστε διαδοχικά τις ενδείξεις συνεχίζοντας να πατάτε το πλήκτρο **BP1**, έως ότου εμφανιστεί το επιθυμητό εικονόγραμμα.
- Πατήστε το **BP2** για να μεταβείτε σε λειτουργία τροποποίησης στο εικονόγραμμα: το πρώτο ψηφίο αναβοσβήνει.
- Επιλέξτε την τιμή (από 0 έως 9) πατώντας διαδοχικά το πλήκτρο **BP1**.
- Επικυρώστε πατώντας μία φορά το **BP2**.
- Επαναλάβετε τη διαδικασία μέχρι το τελευταίο ψηφίο.

Μετά από επικύρωση του τελευταίου ψηφίου, εμφανίζεται το πλήρες εικονόγραμμα για 5 δευτ., στη συνέχεια το ηλεκτρονικό επιστρέφει στην οθόνη λειτουργίας.

Για να τροποποιήσετε τον αριθμό σύμβασης

- Μεταβείτε στο μενού των βλαβών πατώντας το **BP1** κι έπειτα εμφανίστε διαδοχικά τις ενδείξεις συνεχίζοντας να πατάτε το ίδιο πλήκτρο, έως ότου εμφανιστεί το εικονόγραμμα «Αριθμός σύμβασης».
- Πατήστε το **BP2** για να μεταβείτε σε λειτουργία τροποποίησης στο εικονόγραμμα: το πρώτο ψηφίο αναβοσβήνει.
- Επιλέξτε την τιμή (από 0 έως 9) πατώντας διαδοχικά το πλήκτρο **BP1**.
- Επικυρώστε πατώντας μία φορά το **BP2**.
- Επαναλάβετε τη διαδικασία μέχρι το τελευταίο ψηφίο.

Μετά από επικύρωση του τελευταίου ψηφίου, εμφανίζεται το πλήρες εικονόγραμμα για 5 δευτ., στη συνέχεια το ηλεκτρονικό επιστρέφει στην οθόνη λειτουργίας.

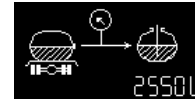
Υπάρχει η δυνατότητα πρόσβασης στο δείκτη αποθέματος πετρελαίου:



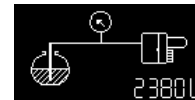
Μέγεθος του μπεκ
(τροποποιήσιμη τιμή)
0,5 - 1,5



Πίεση αντλίας
(τροποποιήσιμη τιμή)
8,0 - 17



Ποσότητα πετρελαίου στη δεξαμενή
(τροποποιήσιμη τιμή)



Εκτίμηση της ποσότητας πετρελαίου στη δεξαμενή
(υπολογισμένη τιμή)

Για αυτό το σκοπό, όταν ο καυστήρας είναι σε λειτουργία:

- Κρατήστε το πλήκτρο **BP1** πατημένο για τουλάχιστον 5 δευτερόλεπτα: το εικονόγραμμα «μέγεθος του μπεκ» εμφανίζεται.

Για να τροποποιήσετε το μέγεθος του μπεκ:

- Πατήστε το **BP2** για να μεταβείτε σε λειτουργία τροποποίησης στο εικονόγραμμα: το ψηφίο αναβοσβήνει.
- Επιλέξτε την τιμή (μέγεθος του μπεκ) (ανά βήματα των 0,05 US GAL/h) με διαδοχικά πατήματα του πλήκτρου **BP1**.
- Επικυρώστε πατώντας μία φορά το **BP2**.

Στη συνέχεια, η οθόνη εμφανίζει την πίεση αντλίας.

Για να τροποποιήσετε την τιμή της πίεσης της αντλίας:

- Πατήστε το **BP2** για να μεταβείτε σε λειτουργία τροποποίησης στο εικονόγραμμα: το ψηφίο αναβοσβήνει.
- Επιλέξτε την τιμή (με βήματα των 0,5 bar) πατώντας διαδοχικά το πλήκτρο **BP1**.
- Επικυρώστε πατώντας μία φορά το **BP2**.

Στη συνέχεια, η οθόνη εμφανίζει την ποσότητα πετρελαίου στη δεξαμενή (απόθεμα πετρελαίου).

Για να καταχωρήσετε το απόθεμα πετρελαίου:

- Πατήστε το **BP2** για να μεταβείτε σε λειτουργία τροποποίησης στο εικονόγραμμα: το ψηφίο αναβοσβήνει.
- Εισαγάγετε την τιμή (4 ψηφία από 0 έως 9) πατώντας διαδοχικά το **BP1**.
- Επικυρώστε πατώντας μία φορά το **BP2**.

Στη συνέχεια, η οθόνη εμφανίζει την εκτίμηση της ποσότητας πετρελαίου στη δεξαμενή. Αυτή η τιμή θα εξελιχθεί μέσα στο χρόνο, σε συνάρτηση με τις τιμές που καταχωρήθηκαν παραπάνω και το χρόνο λειτουργίας του καυστήρα.



www.elco.net

		Hotline
	ELCO Austria GmbH Aredstr.16-18 2544 Leobersdorf	0810-400010
	ELCO Belgium nv/sa Z.1 Researchpark 60 1731 Zellik	02-4631902
	ELCOTHERM AG Sarganserstrasse 100 7324 Vilters	0848 808 808
	ELCO GmbH Dreieichstr.10 64546 Mörfelden-Walldorf	0180-3526180
	ELCO Italia S.p.A. Via Roma 64 31023 Resana (TV)	800-087887
	ELCO Burners B.V. Amsterdamsestraatweg 27 1411 AW Naarden	035-6957350
	ООО «Ariston Thermo RUS LLC» Bolshaya Novodmitrovskaya St.bld.14/1 office 626 127015 Moscow -Russia	+7 495 783 0440

WWW.SMARTFLAM.BY 

SmartFlam

Импортер
в Республику Беларусь
8 (029) 11 915 11 INFO@SMARTFLAM.BY